



ESTADO DO PARÁ
PREFEITURA MUNICIPAL DE INHANGAPI
CNPJ: 05.171.921/0001 – 30
Avenida Hernane Lameira, 925, Vila Nova, CEP: 68770-000 - Inhangapi - Pará.

PREFEITURA MUNICIPAL DE INHANGAPI/PARÁ

CONCORRÊNCIA PÚBLICA 001/2023 – PMI

OBJETO: CONTRATAÇÃO DE EMPRESA DE ENGENHARIA PARA O SERVIÇO DE CONSTRUÇÃO DE UMA CRECHE – TIPO 2 DO PROGRAMA “CRECHES POR TODO O PARÁ” EM CONVÊNIO COM A PREFEITURA MUNICIPAL DE INHANGAPI/PA (CONVÊNIO N° 062/2023/SEDUC).

INHANGAPI/PARÁ



ESTADO DO PARÁ
PREFEITURA MUNICIPAL DE INHANGAPI
CNPJ: 05.171.921/0001 – 30
Avenida Hernane Lameira, 925, Vila Nova, CEP: 68770-000 - Inhangapi - Pará.

EDITAL DE LICITAÇÃO
PROCESSO Nº 2023.005.05
CONCORRÊNCIA PÚBLICA Nº 001/2023–PMI

OBJETO: Contratação de empresa de engenharia para o Serviço de Construção de Uma Creche – Tipo 2 do Programa “Creches Por Todo o Pará” em Convênio com a Prefeitura Municipal de Inhangapi/PA (CONVÊNIO Nº 062/2023/SEDUC).

LOCAL DA OBRA: Município de Inhangapi - PA.

FORMA DE EXECUÇÃO: Indireta.

REGIME DE EXECUÇÃO: Empreitada por preço global.

TIPO: Menor preço global.

VALOR MÁXIMO ADMISSÍVEL:

R\$-6.733.199,77 (seis milhões e setecentos e trinta e três mil e cento e noventa e nove reais e setenta e sete centavos).

LOCAL DO RECEBIMENTO E ABERTURA DAS PROPOSTAS.

Avenida Hernane Lameira, 925, Vila Nova, CEP: 68770-000 - Inhangapi - Pará.

HORA, DATA DO RECEBIMENTO E ABERTURA DAS PROPOSTAS.

25/01/2024, às 09h00min.

A **PREFEITURA MUNICIPAL DE INHANGAPI**, através da Secretaria Municipal de Obras e Urbanismo, situada a Avenida Hernane Lameira, PA 422, nº 1547, Vila Nova, CEP: 68770-000 - Inhangapi - Pará, torna público que se acha aberta nessa unidade licitação pública na modalidade **CONCORRÊNCIA PÚBLICA**, por execução indireta do tipo **MENOR PREÇO, SOB O REGIME DE EMPREITADA POR PREÇO GLOBAL** – Processo Nº 2023.005.05, objetivando à **Contratação de empresa de engenharia para o Serviço de Construção de Uma Creche – Tipo 2 do Programa “Creches Por Todo o Pará” em Convênio com a Prefeitura Municipal de Inhangapi/PA (CONVÊNIO Nº 062/2023/SEDUC)**, conforme especificações técnicas, planilhas e projetos anexos, condições e recomendações contidas neste Ato Convocatório e seus anexos, que será regida pela Lei Federal Nº 8.666, de 21 de junho de 1993 e demais normas regulamentares aplicáveis à espécie.

I. DA COMUNICAÇÃO:

1.1 A **Comissão Permanente de Licitação - CPL** da **PREFEITURA MUNICIPAL DE INHANGAPI**, designada pela **Portaria nº 01/2023-PMI**, torna público às empresas interessadas que receberá propostas para as obras e serviços de engenharia referentes à **CONCORRÊNCIA PÚBLICA Nº 001/2023 - PMI**, na sala de reunião da Prefeitura, sito a Avenida Hernane Lameira, 925, Vila Nova, CEP: 68770-000 - Inhangapi - Pará.



ESTADO DO PARÁ
PREFEITURA MUNICIPAL DE INHANGAPI

CNPJ: 05.171.921/0001 – 30

Avenida Hernane Lameira, 925, Vila Nova, CEP: 68770-000 - Inhangapi - Pará.

II. DO OBJETO:

2.1 Esta Licitação tem como objeto a **Contratação de empresa de engenharia para o Serviço de Construção de Uma Creche – Tipo 2 do Programa “Creches Por Todo o Pará” em Convênio com a Prefeitura Municipal de Inhangapi/PA (CONVÊNIO Nº 062/2023/SEDUC)**, conforme especificações técnicas, planilhas e projetos anexos.

III. DO ESTATUTO JURÍDICO:

3.1 A presente **CONCORRÊNCIA PÚBLICA**, do tipo Menor Preço global, sob a forma de execução indireta, em regime de empreitada por preço global, fundamentada na Lei Federal Nº 8.666, de 21.06.1993 e alterações, da Lei Complementar nº 123, de 14 de dezembro de 2006.

IV. DAS CONDIÇÕES DE PARTICIPAÇÃO:

4.1 - Poderá participar da licitação qualquer empresa nacional, legalmente estabelecida, em que conste expressamente em seu objetivo social a prestação dos serviços pretendidos e que satisfaça as condições exigidas neste edital e seus anexos, bem como as exigências legais pertinentes ao objeto em questão.

4.2 - Não poderá participar direta ou indiretamente da licitação ou da execução das obras ou serviços contratados:

4.2.1. Empresas proibidas de participar de licitações e celebrar contratos administrativos, na forma da legislação vigente;

4.2.2. Empresas que não atendam às condições deste Edital e seus anexos;

4.2.3. Estrangeiros que não tenham representação legal no Brasil com poderes expressos para receber citação e responder administrativa ou judicialmente;

4.2.4. Que se enquadrem nas vedações previstas no artigo 9º da Lei nº 8.666, de 1993;

4.2.5. Que estejam sob falência, concurso de credores, concordata ou insolvência, em processo de dissolução ou liquidação;

4.2.6. Entidades empresariais que estejam reunidas em Consórcio, sob nenhuma forma;

4.2.7. Organizações da Sociedade Civil de Interesse Público - OSCIP, atuando nessa condição (Acórdão nº 746/2014-TCU-Plenário);

4.2.8. Instituições sem fins lucrativos (parágrafo único do art. 12 da Instrução Normativa/SEGES nº 05/2017).

4.2.8.1. É admissível a participação de organizações sociais, qualificadas na forma dos art. 5º a 7º da Lei 9.637/1998, desde que os serviços objeto desta licitação se insiram entre as atividades previstas no contrato de gestão firmado entre o Poder Público e a organização social (Acórdão nº 1.406/2017- TCU- Plenário), mediante apresentação do Contrato de Gestão e dos respectivos atos constitutivos.

4.2.9. Sociedades cooperativas, considerando a vedação contida no art. 10 da Instrução Normativa SEGES/MP nº 5, de 2017.



ESTADO DO PARÁ
PREFEITURA MUNICIPAL DE INHANGAPI

CNPJ: 05.171.921/0001 – 30

Avenida Hernane Lameira, 925, Vila Nova, CEP: 68770-000 - Inhangapi - Pará.

4.3. Nos termos do art. 5º do Decreto nº 9.507, de 2018, é vedada a contratação de pessoa jurídica na qual haja administrador ou sócio com poder de direção, familiar de:

4.3.1. Detentor de cargo em comissão ou função de confiança que atue na área responsável pela demanda ou contratação; ou

4.3.2. De autoridade hierarquicamente superior no âmbito do órgão contratante.

4.3.3. Para os fins do disposto neste item, considera-se familiar o cônjuge, o companheiro ou o parente em linha reta ou colateral, por consanguinidade ou afinidade, até o terceiro grau (Súmula Vinculante/STF nº 13, art. 5º, inciso V, da Lei nº 12.813, de 16 de maio de 2013 e art. 2º, inciso III, do Decreto n.º 7.203, de 04 de junho de 2010).

4.4. Nos termos do art. 7º do Decreto nº 7.203, de 2010, é vedada, ainda, a utilização, na execução dos serviços contratados, de empregado da futura contratada que seja familiar de agente público ocupante de cargo em comissão ou função de confiança neste órgão contratante.

V. DA APRESENTAÇÃO DOS DOCUMENTOS:

5 – CREDENCIAMENTO

5.1. Os licitantes que desejarem manifestar-se durante as fases do procedimento licitatório deverão estar devidamente representados por:

5.1.1. **Titular da empresa licitante**, devendo apresentar cédula de identidade ou outro documento de identificação oficial, acompanhado de: registro comercial no caso de empresa individual, contrato social ou estatuto em vigor, no caso de sociedades comerciais e, no caso de sociedades por ações, dos documentos de eleição de seus administradores; inscrição do ato constitutivo, no caso de sociedades civis, acompanhada de prova de diretoria em exercício; sendo que em tais documentos devem constar expressos poderes para exercerem direitos e assumir obrigações em decorrência de tal investidura;

5.1.2. **Representante designado pela empresa licitante**, que deverá apresentar instrumento particular de procuração com firma reconhecida, com poderes para se manifestar em nome da empresa licitante em qualquer fase da licitação, acompanhado do documento de identificação oficial do outorgado e do outorgante, bem como, do registro comercial, no caso de empresa individual; contrato social ou estatuto em vigor no caso de sociedades comerciais e no caso de sociedades por ações, acompanhado, neste último, de documentos de eleição de seus administradores; inscrição do ato constitutivo, no caso de sociedades civis, acompanhada de prova de diretoria em exercício;

5.2. Cada representante legal/credenciado deverá representar apenas uma empresa licitante.

5.3. Os documentos acima deverão ser apresentados em cópias autenticadas ou simples, sendo que quando apresentados em cópias simples, estas deverão vir acompanhadas dos respectivos originais para autenticação pela CPL/PMI.

5.4. O contrato social ou estatuto da sociedade, válidos e em vigor, deverão vir acompanhados de todas as suas alterações, quando a sua última alteração não constar no mínimo as seguintes informações: sócios ou representantes atuais, objeto social da empresa, local da sede e responsável (is) pela administração da sociedade.



ESTADO DO PARÁ
PREFEITURA MUNICIPAL DE INHANGAPI

CNPJ: 05.171.921/0001 – 30

Avenida Hernane Lameira, 925, Vila Nova, CEP: 68770-000 - Inhangapi - Pará.

5.5. Na ausência de representação explícita, a empresa não será inabilitada, mas não poderá fazer manifestação de qualquer espécie ou natureza nas sessões da licitação.

5.6. Nos casos de suspensão e reabertura das sessões públicas em outras datas, o LICITANTE poderá credenciar novo representante, na impossibilidade da presença do primeiro credenciado, atendidas as exigências do item 5 e suas alíneas.

5.7. Os **DOCUMENTOS DE HABILITAÇÃO** e a **PROPOSTA FINANCEIRA**, exigidas neste edital, deverão ser apresentadas em invólucros distintos e opacos, devidamente fechados, lacrados e rubricados, contendo, obrigatoriamente, as seguintes indicações no seu anverso:

5.1.1. – DO INVÓLUCRO I – DOCUMENTAÇÃO À HABILITAÇÃO

- PREFEITURA MUNICIPAL DE INHANGAPI
- **CONCORRÊNCIA PÚBLICA Nº 001/2023 PMI**
- RAZÃO SOCIAL DA LICITANTE.
- OBJETO DA OBRA.

5.1.2. – DO INVÓLUCRO II - PROPOSTA FINANCEIRA

- PREFEITURA MUNICIPAL DE INHANGAPI
- **CONCORRÊNCIA PÚBLICA Nº 001/2023 PMI**
 - RAZÃO SOCIAL DA LICITANTE.
 - OBJETO DA OBRA.

5.7.1. Recomenda-se que a documentação contida no ENVELOPE, deva estar numerada sequencialmente, da primeira à última folha, de modo a refletir o seu número exato.

VI. DA HABILITAÇÃO:

6.1. DA DOCUMENTAÇÃO:

6.1.1.1. A documentação relativa à documentação jurídica está disposta no artigo 28 da Lei Federal nº 8.666/93.

6.1.1.2. Os LICITANTES deverão apresentar os documentos habilitatórios relacionados abaixo, em cópia simples acompanhada do original respectivo para autenticação pela CPL/PMI ou por qualquer processo de cópia autenticada em cartório, por publicação em órgão da Imprensa Oficial ou ainda através de sistema informatizado passivo(s) de consulta quanto à veracidade, ou quando por lei exigida.

6.1.1.3. Não serão autenticados pela CPL/PMI os documentos em cópias simples acompanhados de cópias autenticadas para conferência, apenas aqueles acompanhados dos respectivos originais.

6.1.1.4. Recomenda-se que a documentação contida no ENVELOPE, deva estar numerada sequencialmente, da primeira à última folha, de modo a refletir o seu número exato.

6.1.1.5. A eventual falta de numeração e/ou duplicidade de numeração ou ainda a falta da rubrica nas folhas, será suprida pelo representante credenciado, na sessão de abertura do respectivo ENVELOPE nº. 01, nos termos do presente Edital, vedada à inabilitação por este motivo.



ESTADO DO PARÁ
PREFEITURA MUNICIPAL DE INHANGAPI

CNPJ: 05.171.921/0001 – 30

Avenida Hernane Lameira, 925, Vila Nova, CEP: 68770-000 - Inhangapi - Pará.

6.2. DA HABILITAÇÃO JURÍDICA:

6.2.1. Para comprovar a habilitação jurídica, os licitantes deverão apresentar os seguintes documentos:

6.2.1.1. Cadastro Nacional de Empresas Inidôneas e Suspensas – CEIS, mantido pela Controladoria-Geral da União (www.portaldatransparencia.gov.br/ceis);

6.2.1.2. Cadastro Nacional de Condenações Cíveis por Atos de Improbidade Administrativa, mantido pelo Conselho Nacional de Justiça - CNJ. (www.cnj.jus.br/improbidade_adm/consultar_requerido.php).

6.2.1.3. Certidão Negativa de Licitantes Inidôneos mantidos pelo Tribunal de Contas da União – TCU.

6.2.1.4. Para a consulta de licitante pessoa jurídica poderá haver a substituição das consultas dos itens 6.2.1.1., 6.2.1.2. e 6.2.1.3. acima pela Consulta Consolidada de Pessoa Jurídica do TCU (<https://certidoesapf.apps.tcu.gov.br/>);

6.2.2. A consulta aos cadastros será realizada em nome da empresa licitante e também de seu sócio majoritário, por força do artigo 12 da Lei nº 8.429, de 1992, que prevê, dentre as sanções impostas ao responsável pela prática de ato de improbidade administrativa, a proibição de contratar com o Poder Público, inclusive por intermédio de pessoa jurídica da qual seja sócio majoritário.

6.2.3. Caso conste na Consulta de Situação do Fornecedor a existência de Ocorrências Impeditivas Indiretas, o gestor diligenciará para verificar se houve fraude por parte das empresas apontadas no Relatório de Ocorrências Impeditivas Indiretas.

6.2.4. A tentativa de burla será verificada por meio dos vínculos societários, linhas de fornecimento similares, dentre outros.

6.2.5. Inscrição de microempreendedor individual, no que couber;

6.2.6. Inscrição no Registro Público de Empresas Mercantis, a cargo da Junta Comercial da respectiva sede, no caso de empresário individual;

6.2.7. Ato constitutivo, estatuto ou contrato social em vigor, devidamente registrado na Junta Comercial da respectiva sede, no caso de sociedade empresária ou empresa individual de responsabilidade limitada - EIRELI, e, no caso de sociedade por ações, acompanhado de documentos de eleição de seus administradores;

6.2.8. Inscrição no Registro Público de Empresas Mercantis onde opera, com averbação no Registro onde tem sede a matriz, no caso de ser a participante sucursal, filial ou agência;

6.2.9. Inscrição do ato constitutivo no Registro Civil das Pessoas Jurídicas do local de sua sede, acompanhada de prova de Diretoria e/ou administradores em exercício, no caso de sociedade simples;

6.2.10. Decreto de autorização, em se tratando de sociedade empresária estrangeira em funcionamento no País e ato de registro ou autorização para funcionamento expedido pelo órgão competente, quando a atividade assim o exigir.

6.2.11. Certidão específica digital de todos os atos averbados e a de existência de empresa e/ou participação societária em nome da(s) pessoa(s) física(s) e jurídica(s) sócias da licitante, juntamente com a certidão de inteiro teor contendo todos os dados de movimentação e arquivamentos da licitante interessada em participar deste Certame.

6.2.12. A certidão de que trata essa alínea deverá ser expedida a menos de 30 (trinta) dias antes da data da abertura dos envelopes de documentação.

6.2.13. Cédula de identidade dos responsáveis legais indicados no ato constitutivo, estatuto ou contrato social da empresa.



ESTADO DO PARÁ
PREFEITURA MUNICIPAL DE INHANGAPI

CNPJ: 05.171.921/0001 – 30

Avenida Hernane Lameira, 925, Vila Nova, CEP: 68770-000 - Inhangapi - Pará.

6.2.14. Os documentos acima deverão estar acompanhados de todas as alterações ou da consolidação respectiva.

6.2.15. Procuração por instrumento público ou particular, em original ou cópia autenticada, comprovando a delegação de poderes para assinatura e rubrica dos documentos integrantes da habilitação e propostas, quando estas não forem assinadas por seus responsáveis legais indicados no ato constitutivo, estatuto ou contrato social da empresa;

6.2.16. Juntamente com a documentação referente à Habilitação – Envelope 01, os LICITANTES, deverão apresentar declarações complementares, em papel timbrado e assinada pelo representante legal da empresa, contendo o seguinte:

6.2.16.1. Pleno conhecimento e concordância com o edital e seus anexos necessários à apresentação da proposta.

6.2.16.2. Que não foi declarada inidônea perante os Poderes Públicos Federal, Estadual e Municipal;

6.2.16.3. Que informará, sob as penalidades cabíveis, a superveniência de fato impeditivo de habilitação, se isto ocorrer após a abertura do certame, nos termos do art. 32, § 2º da Lei nº 8.666/93, sendo o caso.

6.2.16.4. Que não possui entre os dirigentes, gerentes e sócios, pessoa com mandato eletivo, ou que seja servidor da administração pública federal, estadual ou municipal;

6.2.16.5. Que possui estrutura e condições para executar as obras e os serviços ora licitados, em conformidade com os prazos e exigências do Edital e seus anexos e que os executará de acordo com as especificações técnicas constantes dos anexos deste Edital e demais normas técnicas da ABNT, as quais aloca todos os equipamentos, pessoal e materiais necessários, e que tomará todas as medidas para assegurar um controle de qualidade adequado e prevenir e mitigar o impacto sobre o meio ambiente, sobre os usuários e os moradores vizinhos.

6.2.16.6. Que não utiliza mão de obra direta ou indireta de menores de 18 (dezoito) anos em trabalho noturno, perigoso ou insalubre e de qualquer trabalho de menores de 16 (dezesesseis) anos, salvo na condição de aprendiz, a partir de 14 (quatorze) anos, em cumprimento do disposto no inciso XXXIII do art. 7º da Constituição Federal.

6.2.16.7. Que se compromete a dispor, para emprego imediato, dos equipamentos necessários e relacionados no projeto, e que os mesmos se encontram em condições adequadas de utilização;

6.2.16.8. Que a qualquer momento e por necessidade na execução das obras e serviços fará a alocação de qualquer tipo de equipamento compatível com a natureza dos serviços a serem executados por solicitação da PMI, sem ônus de mobilização para este, ainda que, não previsto, em prazo compatível com a necessidade que motivou a solicitação;

6.2.16.9. Que conhece as condições locais para execução do objeto; ou que tem pleno conhecimento das condições e peculiaridades inerentes à natureza do trabalho, assumindo total responsabilidade por este fato e que não utilizará deste para quaisquer questionamentos futuros que ensejem desavenças técnicas ou financeiras com a contratante.

6.2.16.10. Que não possui, em sua cadeia produtiva, empregados executando trabalho degradante ou forçado, observando o disposto nos incisos III e IV do art. 1º e no inciso III do art. 5º da Constituição Federal;



ESTADO DO PARÁ
PREFEITURA MUNICIPAL DE INHANGAPI

CNPJ: 05.171.921/0001 – 30

Avenida Hernane Lameira, 925, Vila Nova, CEP: 68770-000 - Inhangapi - Pará.

6.2.16.11. Que cumprem a reserva de cargos prevista em lei para pessoa com deficiência ou para reabilitado da Previdência Social e que atendam às regras de acessibilidade previstas na legislação, conforme disposto no art. 93 da Lei nº 8.213, de 1991, caso opte pelo benefício previsto no artigo 3º, §2º, inciso V, da Lei 8.666/1993.

6.2.16.12. Que a proposta foi elaborada de forma independente, nos termos da Instrução Normativa SLTI/MP nº 2, de 16 de setembro de 2009.

6.2.16.13. Declaração que caso seja vencedora da presente licitação, imediatamente após a assinatura do contrato, fará a Anotação de Responsabilidade Técnica – ART, junto ao CREA-PA.

6.2.16.14. Declaração de cumprimento dos requisitos estabelecidos no artigo 3º da Lei Complementar nº 123, de 2006, caso opte por usufruir do tratamento favorecido estabelecido em seus artigos 42 a 49.

6.2.16.15. Declaração que executará as obras e serviços de acordo com cronograma físico-financeiro aprovado;

6.2.16.16. Declaração que reconhece o direito de a Administração Pública paralisar ou suspender a execução dos serviços na forma da Lei.

6.2.16.17. Declaração que recebeu todos os documentos pertinentes e que tomou conhecimento de todas as informações e das condições para o cumprimento das obrigações desta licitação.

6.2.17. Não serão aceitos documentos com indicação de CNPJ/CPF diferentes, salvo aqueles legalmente permitidos.

6.2.18. Se o licitante for a matriz, todos os documentos deverão estar em nome da matriz, e se o licitante for a filial, todos os documentos deverão estar em nome da filial, exceto aqueles documentos que, pela própria natureza, comprovadamente, forem emitidos somente em nome da matriz.

6.2.19. Serão aceitos registros de CNPJ de licitante matriz e filial com diferenças de números de documentos pertinentes ao CND e ao CRF/FGTS, quando for comprovada a centralização do recolhimento dessas contribuições.

6.2.20. A declaração falsa relativa ao cumprimento de qualquer condição sujeitará o licitante às sanções previstas em lei e neste Edital. Constatado o atendimento às exigências de habilitação fixadas no Edital, o licitante estará habilitado para a fase de classificação.

6.3. REGULARIDADE FISCAL E TRABALHISTA: Para comprovar a regularidade fiscal e trabalhista, os licitantes deverão apresentar os seguintes documentos:

6.3.1. Prova de inscrição no Cadastro Nacional de Pessoa Jurídica (CNPJ), expedida a menos de 30 (trinta) dias antes da data da abertura dos envelopes de documentação;

6.3.2. Prova de inscrição no cadastro de contribuintes estadual e municipal, se houver, relativo ao domicílio ou sede do licitante, pertinente ao seu ramo de atividade e compatível com o objeto contratual;

6.3.3. Prova de regularidade fiscal perante a Fazenda Nacional, mediante apresentação de certidão expedida conjuntamente pela Secretaria da Receita Federal do Brasil (RFB) e pela Procuradoria-Geral da Fazenda Nacional (PGFN), referente a todos os créditos tributários federais e à Dívida Ativa da União (DAU) por elas administrados, inclusive aqueles relativos à Seguridade Social, nos termos da Portaria Conjunta nº 1.751, de



ESTADO DO PARÁ
PREFEITURA MUNICIPAL DE INHANGAPI

CNPJ: 05.171.921/0001 – 30

Avenida Hernane Lameira, 925, Vila Nova, CEP: 68770-000 - Inhangapi - Pará.

02/10/2014, do Secretário da Receita Federal do Brasil e da Procuradora-Geral da Fazenda Nacional.

6.3.4. Prova de regularidade para com a Fazenda Estadual, do domicílio ou sede da licitante, por meio da Certidão de Regularidade Fiscal Tributária e Não-tributária ou outra equivalente, na forma da lei.

6.3.5. Prova de regularidade para com a Fazenda Municipal, do domicílio ou sede da licitante, por meio de Certidão Negativa de Débito ou outra equivalente, na forma da lei.

6.3.6. Prova de regularidade com o Fundo de Garantia do Tempo de Serviço (FGTS);

6.3.7. Prova de inexistência de débitos inadimplidos perante a Justiça do Trabalho, mediante a apresentação de certidão negativa ou positiva com efeito de negativa, nos termos do Título VII-A da Consolidação das Leis do Trabalho, aprovada pelo Decreto-Lei nº 5.452, de 1º de maio de 1943 e (inciso incluído pela Lei 12.440, de 2011) – www.tst.gov.br.

6.3.8. Apresentar a Certidão de Débitos e consulta de Autos Infrações Trabalhistas expedida pela ST/MTP – Secretaria de Trabalho do Ministério do Trabalho e Previdência realizada em nome da empresa licitante e também de seu sócio majoritário.

6.3.9. Apresentar a Certidão Eletrônica de Ações Trabalhistas (CEAT) de jurisdição do Estado da sede da licitante, realizada em nome da empresa licitante e também de seu sócio majoritário.

6.3.10. Caso o fornecedor seja considerado isento de tributos relacionados ao objeto licitatório, deverá comprovar tal condição mediante a apresentação de declaração emitida pela correspondente Fazenda do domicílio ou sede do fornecedor, ou outra equivalente, na forma da lei;

6.3.11. Quando se tratar da subcontratação prevista no art. 48, II, da Lei Complementar n. 123, de 2006, a licitante melhor classificada deverá, também, apresentar a documentação de regularidade fiscal e trabalhista das microempresas e/ou empresas de pequeno porte que serão subcontratadas no decorrer da execução do contrato, ainda que exista alguma restrição, aplicando-se o prazo de regularização previsto no art. 4º, §1º do Decreto nº 8.538, de 2015.

6.3.12. A existência de restrição relativamente à regularidade fiscal e trabalhista não impede que a licitante qualificada como microempresa ou empresa de pequeno porte seja habilitada, uma vez que atenda a todas as demais exigências do edital.

6.3.13. Certificado de Registro Cadastral – CRC, expedido pela Prefeitura Municipal de Inhangapi/PA;

6.3.14. Declaração de Adimplência com o Município de Inhangapi/PA ou qualquer órgão do mesmo.

6.4. DA QUALIFICAÇÃO ECONÔMICO - FINANCEIRA

6.4.1. Certidão negativa de falência ou Recuperação Judicial, ou Liquidação Judicial, ou de Execução Patrimonial, conforme o caso, expedida pelo distribuidor da sede do licitante, ou de seu domicílio, dentro do prazo de validade previsto na própria certidão, ou, na omissão desta, expedida a menos de 90 (noventa) dias antes da data da abertura dos envelopes de documentação, em conjunto com a Certidão judicial civil do Tribunal Regional Federal (TRF);

6.4.2. No caso de certidão positiva de recuperação judicial ou extrajudicial, o licitante deverá apresentar a comprovação de que o respectivo plano de recuperação foi acolhido judicialmente, na forma do art. 58, da Lei n.º 11.101, de 09 de fevereiro de 2005, sob



ESTADO DO PARÁ
PREFEITURA MUNICIPAL DE INHANGAPI

CNPJ: 05.171.921/0001 – 30

Avenida Hernane Lameira, 925, Vila Nova, CEP: 68770-000 - Inhangapi - Pará.

pena de inabilitação, devendo, ainda, comprovar todos os demais requisitos de habilitação.

6.4.3. Para as empresas obrigadas a adotar a Escrituração Contábil Digital (ECD), nos termos da Instrução Normativa RFB n.º 1420, de 19 de dezembro de 2013 e suas alterações, a exigência acima somente será aceita mediante a comprovação emitida pelo Sistema Público de Escrituração Digital (Sped) da Receita Federal.

6.4.4. Balanço patrimonial e demonstrações contábeis do último exercício social, já exigíveis e apresentados na forma da lei, devidamente registrados na Junta Comercial ou no cartório de Registro da competente da sede ou domicílio licitante, que comprovem a boa situação financeira da empresa, vedada a sua substituição por balancetes ou balanços provisórios, podendo ser atualizados por índices oficiais quando encerrado há mais de 03 (três) meses da data de apresentação da proposta;

6.4.5. Balanço patrimonial do último exercício social assinado por contador e representante legal da empresa, devidamente acompanhado do Termo de Abertura e do Termo de Encerramento do Livro Diário, este devidamente registrado no órgão competente.

6.4.5.1. Indicação do número das páginas e número do livro onde estão inscritos o Balanço Patrimonial (BP) e a Demonstração do Resultado do Exercício (DRE) no Livro Diário, acompanhados do respectivo Termo de Abertura e Termo de Encerramento do mesmo - §2º do art. 1.184 da Lei 10.406/02; Art. 1.180, Lei 10.406/02; art. 177 da lei 6.404/76; NBC T 2.1.4 (Res. CFC 563/83); NBC T 3.1.1 (Res. CFC 686/90);

6.4.5.2. Assinatura do Contador e do titular ou representante legal da Entidade no BP e DRE - §2º do art. 1.184 da Lei 10.406/02; § 4º do art. 177 da lei 6.404/76; NBC T 2.1.4 (Resolução CFC 563/83);

6.4.5.3. Prova de registro na Junta Comercial ou Cartório (Carimbo, etiqueta ou chancela da Junta Comercial) - art. 1.181, Lei 10.406/02; Resolução CFC Nº 563/83; §2º do art. 1.184 da Lei 10.406/02.

6.4.5.4. Apresentação da Certidão de Regularidade Profissional – CRP, juntamente com Certidão Negativa de Débitos, ou equivalente, devidamente exigível e emitida na forma da Resolução CFC nº 1.637/2021 do responsável pelo Balanço Patrimonial e Índices Contábeis, expedida pelo CFC, dentro do prazo de validade.

6.4.5.5. Os Balanços das Sociedades Anônimas deverão ser apresentados com a Ata de aprovação pela Assembleia Geral Ordinária (AGO). Caso a AGO ainda não tenha sido realizada, devem ser apresentadas as demonstrações contábeis do exercício imediatamente anterior.

6.4.5.6. No caso de empresa constituída no exercício social vigente, admite-se a apresentação de balanço patrimonial e demonstrações contábeis referentes ao período de existência da sociedade;

6.4.5.7. É admissível o balanço intermediário, se decorrer de lei ou contrato/estatuto social;

6.4.5.8. Na hipótese da atualização ou aumento do patrimônio líquido, a licitante terá que, obrigatoriamente, apresentar documento que altera aquela demonstração devidamente arquivada na Junta Comercial/Cartório.

6.4.6.. Comprovação da boa situação financeira da empresa mediante obtenção de índices de Liquidez Geral (LG), Solvência Geral (SG) e Liquidez Corrente (LC), superiores a 01 (um), obtidos pela aplicação das seguintes fórmulas:



ESTADO DO PARÁ
PREFEITURA MUNICIPAL DE INHANGAPI

CNPJ: 05.171.921/0001 – 30

Avenida Hernane Lameira, 925, Vila Nova, CEP: 68770-000 - Inhangapi - Pará.

$$\text{Liquidez Geral (LG)} = \frac{\text{Ativo Circulante} + \text{Realizável a Longo Prazo}}{\text{Passivo Circulante} + \text{Passivo Não Circulante}} > 1$$

$$\text{Solvência Geral (SG)} = \frac{\text{Ativo Total}}{\text{Passivo Circulante} + \text{Passivo Não Circulante}} > 1$$

$$\text{Liquidez Corrente (LC)} = \frac{\text{Ativo Circulante}}{\text{Passivo Circulante}} > 1$$

6.4.7. O licitante que apresentar índices econômicos iguais ou inferiores a 01 (um) em qualquer dos índices de Liquidez Geral, Solvência Geral e Liquidez Corrente deverá comprovar que possui (capital mínimo ou patrimônio líquido) equivalente a 10% (dez por cento) do valor total estimado da contratação ou do item pertinente.

6.4.8. Apresentar garantia da proposta, no valor correspondente a 1% (cinco por cento) o valor estimado pela PREFEITURA MUNICIPAL DE INHANGAPI, nas mesmas modalidades previstas no caput e § 1º do Art. 56 da Lei das Licitações. A apresentação da garantia nos moldes exigidos deverá ser feita até as 13h00min do dia útil anterior à data de abertura da licitação, isto é, até o dia 24/01/2024, devendo o comprovante de recibo de caução emitido pela PMI, ser apresentado juntamente com os Documentos de Habilitação (ENVELOPE '01'- DOCUMENTOS DE HABILITAÇÃO), observando-se as seguintes formas:

6.4.8.1. Caução em dinheiro depositado através de depósito identificado em conta específica da Prefeitura Municipal de Inhangapi, mantida no Banco do Brasil, AGÊNCIA 0708-0, CONTA CORRENTE: 14.669-2 (Caução), com os seguintes identificadores: identificador 01: CNPJ PMA 05.171.921/0001-30; com comprovação diante da Secretaria de Planejamento e Finanças do Município de Inhangapi e emissão de comprovante por parte da mesma, após aferição do regular crédito nas contas públicas do montante depositado.

6.4.8.2. Caução em títulos da dívida pública, com liquidez no exercício em que forem apresentados em garantia, devendo estes ter sido emitidos sob a forma escritural, mediante registro em sistema centralizado de liquidação e custódia autorizado pelo Banco Central do Brasil e avaliados pelos seus valores econômicos, conforme definido pelo Ministério da Fazenda. Cuja comprovação será realizada através de DECLARAÇÃO DE CAUÇÃO emitida pela CPL/PMI após a aferição da plena regularidade da garantia apresentada.

6.4.8.2. Seguro Garantia com a respectiva apólice, boleto e comprovante de pagamento, emitido por empresa devidamente licenciada para funcionar em território nacional, com especificação do beneficiário como sendo A PREFEITURA MUNICIPAL DE INHANGAPI, com validade mínima de 120 (cento e vinte) dias contados a partir da data da licitação. Cuja comprovação será realizada através de DECLARAÇÃO DE CAUÇÃO emitida pela CPL/PMI após a aferição da plena regularidade da garantia apresentada;

6.4.8.3. Fiança Bancária, emitida por instituição devidamente habilitada para funcionar em território nacional, com especificação do beneficiário como sendo a Prefeitura Municipal de Inhangapi, com validade mínima de 150 (cento e cinquenta) dias contados a partir do término de validade da proposta. Cuja comprovação será realizada através de DECLARAÇÃO DE CAUÇÃO emitida pela CPL/PMI após a aferição da plena regularidade da garantia apresentada;

6.4.9. A devolução da garantia da proposta ocorrerá:



ESTADO DO PARÁ
PREFEITURA MUNICIPAL DE INHANGAPI

CNPJ: 05.171.921/0001 – 30

Avenida Hernane Lameira, 925, Vila Nova, CEP: 68770-000 - Inhangapi - Pará.

6.4.9.1. Para os licitantes desclassificados e inabilitados, após o resultado da classificação e da habilitação, respectivamente;

6.4.9.2. Para os demais licitantes, logo após o que ocorrer primeiro: a homologação ou o fim de validade da proposta.

6.5. DA QUALIFICAÇÃO TÉCNICA: As empresas deverão comprovar, ainda, a qualificação técnica, por meio da apresentação dos documentos que seguem no envelope nº 1:

6.5.1. Registro ou inscrição da empresa licitante e de seus responsáveis técnicos no CREA (Conselho Regional de Engenharia e Agronomia) e/ou CAU (Conselho de Arquitetura e Urbanismo), conforme as áreas de atuação previstas no Termo de Referência, em plena validade;

6.5.2. **Quanto à capacitação técnico-operacional:** Apresentação de um ou mais atestados de capacidade técnica, fornecido por pessoa jurídica de direito público ou privado devidamente identificada, em nome do licitante, relativo à execução, de obras e serviços de engenharia civil e de engenharia elétrica, compatível em características, quantidades e prazos com o objeto da presente licitação, envolvendo as parcelas de maior relevância e valor significativo do objeto da licitação.

6.5.3. Os atestados exigidos no subitem anterior, para serem aceitos, deverão ter as seguintes informações:

6.5.3.1. Deverá contar com a descrição das características técnicas das obras ou serviços e atestar a execução parcial ou total do objeto do contrato.

6.5.3.2. Registrado no **CREA e Certidão de Acervo Técnico**, expedida pelo CREA comprovando, a execução de obras e serviços de características técnicas e quantidades similares às do objeto da licitação.

6.5.3.4. A Administração poderá adotar diligências tendentes a confirmar a autenticidade e correção dos atestados apresentados para comprovação da qualificação técnico-operacional, dentre estas a solicitação de CAT (Certidão de Acervo Técnico) com registro de atestado (atividade concluída ou em andamento), referente aos profissionais que integrarão sua equipe técnica, na qual conste a licitante como empresa vinculada à execução do contrato.

6.5.3.5. Será admitida, para fins de comprovação de quantitativo mínimo do serviço, a apresentação de diferentes atestados de serviços executados de forma concomitante;

6.5.4. Declaração de que possui aparelhamento e pessoal técnico disponível para a execução do objeto, com a relação da equipe técnica que se responsabilizará pelas obras, acompanhada de sua qualificação, integrada obrigatoriamente pelo profissional detentor de atestados de comprovação da capacidade técnica exigido.

6.5.5. Declaração do representante legal da empresa, em papel timbrado, contendo o compromisso de que o (s) responsável (is) técnico (s) da pessoa jurídica, juntamente com outros profissionais habilitados, caso a pessoa jurídica seja a vencedora da licitação, exercerão suas atividades técnicas naquele serviço.

6.5.6. **Comprovação da capacitação técnico-profissional,** Comprovação da licitante de que dispõe em sua equipe de responsável (eis) técnico(s), na data de abertura das propostas, profissional(ais) de nível superior (de acordo com a exigência dos serviços), Engenheiro Civil E Engenheiro Eletricista-OP. Eletrotécnica reconhecido(s) pelo CREA e/ ou CAU, detentor(es) de atestado(s) de responsabilidade técnica, devidamente



ESTADO DO PARÁ
PREFEITURA MUNICIPAL DE INHANDAPI

CNPJ: 05.171.921/0001 – 30

Avenida Hernane Lameira, 925, Vila Nova, CEP: 68770-000 - Inhangapi - Pará.

registrado(s) no CREA e/ ou CAU de qualquer região do Território Nacional onde os serviços foram executados, por pessoas jurídicas de direito público ou privado, acompanhados(s) da(s) respectiva(s) Certidão(ões) de Acervo Técnico – CAT, expedidas por estes Conselhos, que comprove(m) ter o(s) profissional(is), executado para órgão ou entidade da administração pública direta ou indireta, federal, estadual, municipal ou do Distrito Federal, para empresas privadas, serviços/obras com características equivalentes ou superiores, limitadas estas exclusivamente as parcelas da obra de maior relevância técnica e/ou valor significativo do objeto da licitação, de no mínimo 50% dos serviços que compõem as parcelas de maior relevância técnica e valor significativo da contratação;

6.5.6.1. Os itens de maior relevância para fins deste edital são:

DESCRIÇÃO
ESTRUTURA METÁLICA P/ COBERTURA - 2 ÁGUAS-VÃO 20M
ALVENARIA DE VEDAÇÃO DE BLOCOS CERÂMICOS FURADOS NA HORIZONTAL DE 9X14X19 CM (ESPESSURA 9 CM) E ARGAMASSA DE ASSENTAMENTO COM PREPARO EM BETONEIRA. AF_12/2021
CONCRETO C/ SEIXO FCK= 25MPA (INCL. LANÇAMENTO E ADENSAMENTO)
TELHAMENTO COM TELHA METÁLICA TERMOACÚSTICA E = 30 MM, COM ATÉ 2 ÁGUAS, INCLUSO IÇAMENTO. AF_07/2019
MONTAGEM E DESMONTAGEM DE FÔRMA DE PILARES RETANGULARES E ESTRUTURAS SIMILARES, PÉ-DIREITO SIMPLES, EM CHAPA DE MADEIRA COMPENSADA PLASTIFICADA, 18 UTILIZAÇÕES. AF_09/2020
FORRO EM RÉGUAS DE PVC, FRISADO, PARA AMBIENTES COMERCIAIS, INCLUSIVE ESTRUTURA DE FIXAÇÃO. AF_05/2017_PS
SUBESTAÇÃO AÉREA C/ TRANSFORMADOR 112,5 KVA (INCL.POSTE, ACESSORIOS E CABINEDE MEDIÇÃO)
CORDOALHA DE COBRE NU 50 MM ²
CORDOALHA DE COBRE NU 35 MM ²

6.5.7. Declaração, com firma reconhecida, do(s) responsável (is) detentor (es) dos atestados de que aceita(m) participar da presente licitação na qualidade de responsável pela obra.

6.5.8. Não serão aceitos atestados de fiscalização de obras ou serviços. Entende-se como fiscalização, as atividades executadas a serviço do contratante, portanto sem incluir responsabilidade pela instalação do equipamento e, o gerenciamento àquelas realizadas a serviço do contratado, portanto, incluindo a responsabilidade pela instalação do equipamento, no âmbito de um contrato similar ao resultante da presente CONCORRÊNCIA PÚBLICA.

6.5.9. Para fins de comprovação de capacitação técnico-profissional a licitante poderá apresentar tantos atestados quantos julgar necessário, desde que, de profissionais pertencentes ao seu quadro na data da abertura da proposta.

6.5.10. Os responsáveis técnicos e/ou membros da equipe técnica acima elencados deverão pertencer ao quadro permanente da empresa licitante, na data prevista para entrega da proposta.

6.5.11. No decorrer da execução do objeto, os profissionais de que trata este subitem poderão ser substituídos, nos termos do artigo 30, §10, da Lei nº 8.666, de 1993, por profissionais de experiência equivalente ou superior, desde que a substituição seja aprovada pela Administração.

6.5.12. As licitantes, quando solicitadas, deverão disponibilizar todas as informações necessárias à comprovação da legitimidade dos atestados solicitados, apresentando, dentre outros documentos, cópia do contrato que deu suporte à contratação e das



ESTADO DO PARÁ
PREFEITURA MUNICIPAL DE INHANGAPI

CNPJ: 05.171.921/0001 – 30

Avenida Hernane Lameira, 925, Vila Nova, CEP: 68770-000 - Inhangapi - Pará.

correspondentes Certidões de Acervo Técnico (CAT), endereço atual da contratante e local em que foram executadas as obras e serviços de engenharia.

6.5.13. Atestado de vistoria assinado pelo servidor responsável, caso exigida no Termo de Referência.

6.5.14. O atestado de vistoria poderá ser substituído por declaração emitida pelo licitante em que conste, alternativamente, ou que conhece as condições locais para execução do objeto; ou que tem pleno conhecimento das condições e peculiaridades inerentes à natureza do trabalho, assumindo total responsabilidade por este fato e que não utilizará deste para quaisquer questionamentos futuros que ensejem desavenças técnicas ou financeiras com a contratante.

6.5.15. Os documentos para habilitação poderão ser apresentados em original, por qualquer processo de cópia autenticada por cartório competente ou por servidor da Administração, ou publicação em órgão da imprensa oficial.

6.5.16. Não serão aceitos documentos com indicação de CNPJ/CPF diferentes, salvo aqueles legalmente permitidos.

6.5.17. Se o licitante for a matriz, todos os documentos deverão estar em nome da matriz, e se o licitante for a filial, todos os documentos deverão estar em nome da filial, exceto aqueles documentos que, pela própria natureza, comprovadamente, forem emitidos somente em nome da matriz.

6.5.18. Serão aceitos registros de CNPJ de licitante matriz e filial com diferenças de números de documentos pertinentes ao CND e ao CRF/FGTS, quando for comprovada a centralização do recolhimento dessas contribuições.

6.5.19. Constatado o atendimento às exigências de habilitação fixadas no Edital, o licitante estará habilitado para a fase de classificação.

VII. DA PROPOSTA FINANCEIRA:

7.1. A **proposta de preço**, apresentada no **envelope nº 2**, será redigida no idioma pátrio, impressa, rubricada em todas as suas páginas e ao final firmada pelo representante legal da empresa licitante, sem emendas, entrelinhas ou ressalvas, devendo conter:

7.1.1. A razão social e CNPJ da empresa licitante;

7.1.2. Descrição do objeto de forma clara, observadas as especificações constantes do Termo de Referência e demais documentos técnicos anexos;

7.1.3. Preços unitários e valor global da proposta, em algarismo, expresso em moeda corrente nacional (real), de acordo com os preços praticados no mercado, considerando o modelo de Planilha Orçamentária anexo ao Edital;

7.1.4. A Planilha de Custos e Formação de Preços anexa a este edital.

7.1.4.1. A Proposta de preço apresentada na sessão de Licitação deverá conter, obrigatoriamente, a planilha de composição dos preços unitários, onde o licitante deverá apresentar discriminadamente as parcelas relativas à mão de obra, materiais, equipamentos e serviços, de todos os itens que compõem a planilha orçamentária, conforme modelo anexo e em obediência a súmula 258 do Tribunal de Contas da União – TCU;

7.1.4.2. Nos preços cotados deverão estar incluídos custos operacionais, encargos previdenciários, trabalhistas, tributários, comerciais e quaisquer outros que incidam direta ou indiretamente na execução do objeto e todos os insumos que os compõem, tais como



ESTADO DO PARÁ
PREFEITURA MUNICIPAL DE INHANGAPI

CNPJ: 05.171.921/0001 – 30

Avenida Hernane Lameira, 925, Vila Nova, CEP: 68770-000 - Inhangapi - Pará.

despesas com impostos, taxas, fretes, seguros e quaisquer outros que incidam na contratação do objeto;

7.1.4.3. Todos os dados informados pelo licitante em sua planilha deverão refletir com fidelidade os custos especificados e a margem de lucro pretendida;

7.1.4.4. Não se admitirá, na proposta de preços, custos identificados mediante o uso da expressão “verba” ou de unidades genéricas.

7.1.5. **Cronograma físico-financeiro**, o prazo de execução total dos serviços será de 360 (trezentos e sessenta) dias, contados da data da assinatura da ordem de serviço;

7.1.5.1. O cronograma físico-financeiro proposto pelo licitante deverá observar o cronograma de desembolso máximo por período constante do Projeto Básico e anexos, bem como indicar os serviços pertencentes ao caminho crítico da obra.

7.1.6. **Benefícios e Despesas Indiretas - BDI**, detalhando todos os seus componentes, inclusive em forma percentual, conforme modelo anexo ao Edital em obediência a súmula 258 do Tribunal de Contas da União – TCU.

7.1.6.1. Os custos relativos à administração local, mobilização e desmobilização e instalação de canteiro e acampamento, bem como quaisquer outros itens que possam ser apropriados como custo direto da obra, não poderão ser incluídos na composição do BDI, devendo ser cotados na planilha orçamentária.

7.1.6.2. As alíquotas de tributos cotadas pelo licitante não podem ser superiores aos limites estabelecidos na legislação tributária;

7.1.6.3. Os tributos considerados de natureza direta e personalistas, como o Imposto de Renda de Pessoa Jurídica - IRPJ e a Contribuição Sobre o Lucro Líquido - CSLL, não deverão ser incluídos no BDI, nos termos do art. 9º, II do Decreto 7.983, de 2013 (TCU, Súmula 254).

7.1.6.4. As licitantes sujeitas ao regime de tributação de incidência não cumulativa de PIS e COFINS devem apresentar demonstrativo de apuração de contribuições sociais comprovando que os percentuais dos referidos tributos adotados na taxa de BDI correspondem à média dos percentuais efetivos recolhidos em virtude do direito de compensação dos créditos previstos no art. 3º das Leis 10.637/2002 e 10.833/2003, de forma a garantir que os preços contratados pela Administração Pública reflitam os benefícios tributários concedidos pela legislação tributária.

7.1.6.5. As empresas optantes pelo Simples Nacional deverão apresentar os percentuais de ISS, PIS e COFINS, discriminados na composição do BDI, compatíveis com as alíquotas a que estão obrigadas a recolher, conforme previsão contida na Lei Complementar 123/2006.

7.1.7. A composição do BDI, detalhando todos os seus componentes, em valores nominais como também sob a forma percentual, conforme anexo do edital.

7.1.7.1. Os custos relativos à administração local, mobilização e desmobilização e instalação de canteiro e acampamento, bem como quaisquer outros itens que possam ser apropriados como custo direto da obra, não poderão ser incluídos na composição do BDI, devendo ser cotados na planilha orçamentária;

7.1.7.2. As alíquotas de tributos cotadas pelo licitante não podem ser superiores aos limites estabelecidos na legislação tributária.

7.1.7.3. Os tributos considerados de natureza direta e personalista, como o Imposto de Renda de Pessoa Jurídica - IRPJ e a Contribuição Sobre o Lucro Líquido - CSLL, não deverão ser incluídos no BDI, nos termos do art. 9º, II do Decreto 7.983, de 2013 (TCU, Súmula 254).



ESTADO DO PARÁ
PREFEITURA MUNICIPAL DE INHANGAPI

CNPJ: 05.171.921/0001 – 30

Avenida Hernane Lameira, 925, Vila Nova, CEP: 68770-000 - Inhangapi - Pará.

7.1.7.4. A **composição de encargos sociais** das empresas optantes pelo Simples Nacional não poderá incluir os gastos relativos às contribuições que estão dispensadas de recolhimento, conforme dispõe o art. 13, § 3º, da referida Lei Complementar e em obediência a súmula 258 do Tribunal de Contas da União – TCU, deverá ser apresentada por todos os Licitantes, conforme modelo anexo;

7.1.7.5. Será adotado o pagamento proporcional dos valores pertinentes à administração local relativamente ao andamento físico do objeto contratual, nos termos definidos no Termo de referência e no respectivo cronograma.

7.1.8. **Prazo de validade da proposta** é de, no mínimo, 60 (sessenta) dias, a contar da data de abertura do certame.

7.2. Todas as especificações do objeto contidas na proposta vinculam a Contratada.

7.3. A Contratada deverá arcar com o ônus decorrente de eventual equívoco no dimensionamento dos quantitativos de sua proposta, inclusive quanto aos custos variáveis decorrentes de fatores futuros e incertos, tais como os valores providos com o quantitativo de vale transporte, devendo complementá-los, caso o previsto inicialmente em sua proposta não seja satisfatório para o atendimento do objeto da licitação, exceto quando ocorrer algum dos eventos arrolados nos incisos do §1º do artigo 57 da Lei nº 8.666, de 1993.

7.3.1. Caso o eventual equívoco no dimensionamento dos quantitativos se revele superior às necessidades da contratante, a Administração deverá efetuar o pagamento seguindo estritamente as regras contratuais de faturamento dos serviços demandados e executados, concomitantemente com a realização, se necessário e cabível, de adequação contratual do quantitativo necessário, com base na alínea "b" do inciso I do art. 65 da Lei n. 8.666/93.

7.4. A empresa é a única responsável pela cotação correta dos encargos tributários. Em caso de erro ou cotação incompatível com o regime tributário a que se submete, serão adotadas as orientações a seguir:

7.4.1. Cotação de percentual menor que o adequado: o percentual será mantido durante toda a execução contratual;

7.4.2. Cotação de percentual maior que o adequado: o excesso será suprimido, unilateralmente da planilha e haverá glosa, quando do pagamento.

7.5. Se o regime tributário da empresa implicar o recolhimento de tributos em percentuais variáveis, a cotação adequada será a que corresponde à média dos efetivos recolhimentos da empresa nos últimos doze meses, devendo o licitante ou contratada apresentar ao pregoeiro ou à fiscalização, a qualquer tempo, comprovação da adequação dos recolhimentos, para os fins do previsto no subitem anterior.

7.6. Independentemente do percentual de tributo inserido na planilha, no pagamento dos serviços, serão retidos na fonte os percentuais estabelecidos na legislação vigente.

7.7. Apresentar ART (Anotação de Responsabilidade Técnica) ou RRT (Registro de Responsabilidade Técnica) do Orçamento da Proposta de Preços emitida pelo CREA/CAU ao engenheiro/arquiteto responsável técnico da empresa que elaborou o orçamento, podendo ainda estar em nome do profissional de contratação futura, se for o



ESTADO DO PARÁ
PREFEITURA MUNICIPAL DE INHANGAPI

CNPJ: 05.171.921/0001 – 30

Avenida Hernane Lameira, 925, Vila Nova, CEP: 68770-000 - Inhangapi - Pará.

caso. A ART/RRT entre o Contratante (Empresa licitante) e o Contratado (Responsável Técnico da empresa licitante).

7.8. Erros no preenchimento da planilha não constituem motivo para a desclassificação da proposta.

7.8.1. A planilha poderá ser ajustada pelo licitante, no prazo indicado pela Comissão, desde que não haja majoração do preço proposto.

7.9. A apresentação das propostas implica obrigatoriedade do cumprimento das disposições nelas contidas, em conformidade com o que dispõe o Projeto Básico e Minuta do Contrato, assumindo o proponente o compromisso de executar o objeto nos seus termos, bem como de fornecer os materiais, equipamentos, ferramentas e utensílios necessários, em quantidades e qualidade adequada à perfeita execução contratual, promovendo, quando requerido, sua substituição apenas sob autorização do Órgão.

7.10. Os preços ofertados, tanto na proposta inicial, serão de exclusiva responsabilidade do licitante, não lhe assistindo o direito de pleitear qualquer alteração sob alegação de erro, omissão ou qualquer outro pretexto.

7.11. Os licitantes devem respeitar os preços máximos estabelecidos nas normas de regência de contratações públicas federais, quando participarem de licitações públicas (Acórdão nº 1455/2018 -TCU - Plenário).

7.11.1. O descumprimento das regras supramencionadas pela Administração por parte dos contratados pode ensejar a responsabilização pelo Tribunal de Contas da União e, após o devido processo legal, gerar as seguintes consequências: assinatura de prazo para a adoção das medidas necessárias ao exato cumprimento da lei, nos termos do art. 71, inciso IX, da Constituição; ou condenação dos agentes públicos responsáveis e da empresa contratada ao pagamento dos prejuízos ao erário, caso verificada a ocorrência de superfaturamento por sobre preço na execução do contrato.

7.12. Para fins de análise da proposta quanto ao cumprimento das especificações do objeto, será colhida a manifestação escrita do setor requisitante do serviço ou da área especializada no objeto.

7.13. **A PROPOSTA FINANCEIRA** deverão estar de preferência encadernada no formato A4, devendo ainda ser apresentada por meio de CD-ROM, PENDRIVE OU POR E-MAIL no formato EXCEL.

VIII. DAS DISPOSIÇÕES REFERENTES À DOCUMENTAÇÃO E PROPOSTAS:

8.1- Na presença das licitantes e das pessoas que quiserem assistir ao ato, serão recebidas pela Comissão Permanente de Licitação, no dia, hora e local previstos, os envelopes contendo a documentação e proposta, os quais serão enumerados de acordo com a ordem de apresentação à Comissão.

8.2- Após o Presidente da CPL ter declarado encerrado o prazo de recebimento dos envelopes, nenhum outro será recebido.



ESTADO DO PARÁ
PREFEITURA MUNICIPAL DE INHANGAPI

CNPJ: 05.171.921/0001 – 30

Avenida Hernane Lameira, 925, Vila Nova, CEP: 68770-000 - Inhangapi - Pará.

IX. DA ABERTURA DOS ENVELOPES:

9.1. No dia, hora e local designados neste Edital, em ato público, na presença dos licitantes, a Comissão Permanente de Licitação receberá, de uma só vez, os Envelopes nº 01 e nº 02, bem como as declarações complementares, e procederá à abertura da licitação.

9.1.1. Os atos públicos poderão ser assistidos por qualquer pessoa, mas somente deles participarão ativamente os licitantes ou representantes credenciados, não sendo permitida a intercomunicação entre eles, nem atitudes desrespeitosas ou que causem tumultos e perturbem o bom andamento dos trabalhos.

9.2. O licitante, que declarar que cumprem os requisitos estabelecidos no artigo 3º da Lei Complementar nº 123, de 2006, caso opte por usufruir do tratamento favorecido estabelecido em seus art. 42 a 49, observar o que segue:

9.2.1.1. Nos itens exclusivos para participação de microempresas e empresas de pequeno porte, a ausência da declaração impedirá o prosseguimento no certame;

9.2.1.2. Nos itens em que a participação não for exclusiva para microempresas e empresas de pequeno porte, a ausência da declaração apenas produzirá o efeito de o licitante não ter direito ao tratamento favorecido previsto na Lei Complementar nº 123, de 2006, mesmo que microempresa, empresa de pequeno porte.

9.3. A declaração falsa relativa ao cumprimento de qualquer condição sujeitará o licitante às sanções previstas em lei e neste Edital.

9.4. Como condição para a aplicação do tratamento diferenciado previsto na Lei Complementar n. 123/2006, a Comissão de Licitação poderá realizar consultas e diligências para verificar se o somatório dos valores das ordens bancárias recebidas pela ME/EPP/COOP, no exercício anterior, extrapola o limite previsto no artigo 3º, inciso II, da referida Lei, ou o limite proporcional de que trata o artigo 3º, §2º, do mesmo diploma, em caso de início de atividade no exercício considerado.

9.4.1. Para a microempresa ou empresa de pequeno porte, a consulta também abrangerá o exercício corrente, para verificar se o somatório dos valores das ordens bancárias por ela recebidas, até o mês anterior ao da sessão pública da licitação, extrapola os limites acima referidos, acrescidos do percentual de 20% (vinte por cento) de que trata o artigo 3º, §§ 9º-A e 12, da Lei Complementar nº 123, de 2006;

9.4.2. A participação em licitação na condição de microempresa ou empresa de pequeno porte, sem que haja o enquadramento nessas categorias, ensejará a aplicação das sanções previstas em Lei e a não- aplicação, na presente licitação, dos benefícios decorrentes dessa qualificação.

9.5. Depois de ultrapassado o horário para recebimento dos envelopes, nenhum outro será recebido, nem tampouco serão permitidos quaisquer adendos ou esclarecimentos relativos à documentação ou proposta de preços apresentadas.

9.6. A seguir, serão identificados os licitantes e proceder-se-á à abertura dos Envelopes nº 01 - Documentos de Habilitação.

9.6.1. O conteúdo dos envelopes será rubricado pelos membros da Comissão e pelos licitantes presentes ou por seus representantes.



ESTADO DO PARÁ
PREFEITURA MUNICIPAL DE INHANGAPI

CNPJ: 05.171.921/0001 – 30

Avenida Hernane Lameira, 925, Vila Nova, CEP: 68770-000 - Inhangapi - Pará.

9.7. Caso a Comissão julgue conveniente, poderá suspender a reunião para analisar os documentos apresentados, marcando, na oportunidade, nova data e horário em que voltará a reunir-se, informando os licitantes. Nessa hipótese, todos os documentos de habilitação já rubricados e os Envelopes nº 02 - Proposta de Preços, rubricados externamente por todos os licitantes e pelos membros da Comissão, permanecerão em poder desta, até que seja concluída a fase de habilitação.

9.8. Ao licitante inabilitado será devolvido o respectivo Envelope nº 02, sem ser aberto, depois de transcorrido o prazo legal sem interposição de recurso ou de sua desistência, ou da decisão desfavorável do recurso.

9.9. Após o procedimento de verificação da documentação de habilitação, os Envelopes nº 02 - Proposta de Preços dos licitantes habilitados serão abertos, na mesma sessão, desde que todos os licitantes tenham desistido expressamente do direito de recorrer, ou em ato público especificamente marcado para este fim, após o regular decurso da fase recursal.

9.9.1. Não ocorrendo a desistência expressa de todos os licitantes, quanto ao direito de recorrer, os Envelopes nº 02 - Proposta de Preços serão rubricados pelos licitantes presentes ao ato e mantidos invioláveis até a posterior abertura.

9.9.2. Ultrapassada a fase de habilitação e abertas às propostas, não cabe desclassificar o licitante por motivo relacionado com a habilitação, salvo em razão de fatos supervenientes ou só conhecidos após o julgamento.

9.10. As propostas de preços dos licitantes habilitados serão então julgadas, conforme item próprio deste Instrumento Convocatório.

9.11. Se todos os licitantes forem inabilitados ou todas as propostas forem desclassificadas, a Comissão Permanente de Licitação poderá fixar o prazo de 08 (oito) dias úteis para a apresentação de nova documentação ou proposta, escoimadas das causas que as inabilitaram ou desclassificaram.

9.12. Em todos os atos públicos, serão lavradas atas circunstanciadas, assinadas pelos membros da Comissão e pelos representantes credenciados e licitantes presentes.

9.13. Será considerado inabilitado o licitante que:

9.13.1. Não apresentar os documentos exigidos por este Instrumento Convocatório no prazo de validade e/ou devidamente atualizados, ressalvado o disposto quanto à comprovação da regularidade fiscal das microempresas, empresas de pequeno porte.

9.13.2. Incluir a proposta de preços no Envelope nº 01.

9.14. Constatada a existência de alguma restrição no que tange à regularidade fiscal e trabalhista de microempresa, empresa de pequeno porte, a mesma terá o prazo de 5 (cinco) dias úteis para a regularização da documentação, a realização do pagamento ou parcelamento do débito e a emissão de eventuais certidões negativas ou positivas com efeito de certidão negativa. O prazo para regularização fiscal será contado a partir da divulgação do resultado do julgamento das propostas e poderá ser prorrogado por igual



ESTADO DO PARÁ
PREFEITURA MUNICIPAL DE INHANGAPI

CNPJ: 05.171.921/0001 – 30

Avenida Hernane Lameira, 925, Vila Nova, CEP: 68770-000 - Inhangapi - Pará.

período a critério da administração pública, quando requerida pelo licitante, mediante apresentação de justificativa.

9.15. A não regularização fiscal e trabalhista no prazo previsto no subitem anterior acarretará a inabilitação do licitante, sem prejuízo das sanções previstas no art. 87 da Lei nº 8.666, de 1993, sendo facultado à administração pública convocar os licitantes remanescentes, na ordem de classificação, ou revogar a licitação.

9.16. A intimação dos atos de habilitação ou inabilitação dos licitantes será feita mediante publicação na imprensa oficial, salvo se presentes os prepostos dos licitantes no ato público em que foi adotada a decisão, caso em que a intimação será feita por comunicação direta aos interessados e lavrada em ata.

X. DO JULGAMENTO DAS PROPOSTAS:

10.1. O critério de julgamento será o menor preço global, sob regime de empreitada por preço unitário, e tem como referência o Decreto nº 7.983/2013 e as especificações técnicas constantes deste Edital e Termo de Referência.

10.2. Na data da abertura dos envelopes nº 02 – contendo as propostas de preços, serão rubricados os documentos pelos membros da Comissão de Licitação e pelos representantes legais das entidades licitantes. A Comissão, caso julgue necessário, poderá suspender a reunião para análise das mesmas.

10.3. A Comissão de Licitação verificará as propostas apresentadas, desclassificando desde logo aquelas que não estejam em conformidade com os requisitos estabelecidos neste Edital.

10.4. Não será considerada qualquer oferta ou vantagem não prevista neste Edital, para efeito de julgamento da proposta.

10.5. As propostas serão classificadas em ordem crescente de preços propostos.

10.6. A Comissão de Licitação verificará o porte das empresas licitantes classificadas. Havendo microempresas, empresas de pequeno porte, proceder-se-á a comparação com os valores da primeira colocada, se esta for empresa de maior porte, para o fim de aplicar-se o disposto nos art. 44 e 45 da LC nº 123, de 2006, regulamentada pelo Decreto nº 8.538, de 2015.

10.6.1. Nessas condições, as propostas de microempresas, empresas de pequeno porte que se encontrarem na faixa de até 10% (dez por cento) acima da proposta de menor preço serão consideradas empatadas com a primeira colocada.

10.6.2. A melhor classificada nos termos do item anterior terá o direito de encaminhar uma última oferta para desempate, obrigatoriamente em valor inferior ao da primeira colocada, no prazo de 10 (dez) minutos, caso esteja presente na sessão ou no prazo de 02 (dois) dias, contados da comunicação da Comissão de Licitação, na hipótese de ausência. Neste caso, a oferta deverá ser escrita e assinada para posterior inclusão nos autos do processo licitatório.



ESTADO DO PARÁ
PREFEITURA MUNICIPAL DE INHANGAPI

CNPJ: 05.171.921/0001 – 30

Avenida Hernane Lameira, 925, Vila Nova, CEP: 68770-000 - Inhangapi - Pará.

10.6.3. Caso a microempresa, empresa de pequeno porte melhor classificada desista ou não se manifeste no prazo estabelecido, serão convocadas as demais licitantes microempresas, empresas de pequeno porte que se encontrem naquele intervalo de 10% (dez por cento), na ordem de classificação, para o exercício do mesmo direito, nos mesmos prazos estabelecidos no subitem anterior.

10.7. Caso sejam identificadas propostas de preços idênticos de microempresa, empresa de pequeno porte empatada na faixa de até 10% (dez por cento) sobre o valor cotado pela primeira colocada, a Comissão de Licitação convocará os licitantes para que compareçam ao sorteio na data e horário estipulados, para que se identifique aquela que primeiro poderá reduzir a oferta.

10.8. Havendo êxito no procedimento de desempate, será elaborada a nova classificação das propostas para fins de aceitação do valor ofertado. Não sendo aplicável o procedimento, ou não havendo êxito na aplicação deste, prevalecerá a classificação inicial.

10.9. Persistindo o empate, será assegurada preferência, sucessivamente, aos bens e serviços:

10.9.1. Produzidos no País;

10.9.2. Produzidos ou prestados por empresas brasileiras;

10.9.3. Produzidos ou prestados por empresas que invistam em pesquisa e no desenvolvimento de tecnologia no País.

10.9.4. Produzidos ou prestados por empresas que comprovem cumprimento de reserva de cargos prevista em lei para pessoa com deficiência ou para reabilitado da Previdência Social e que atendam às regras de acessibilidade previstas na legislação.

10.10. Esgotados todos os demais critérios de desempate previsto em lei, a escolha do licitante vencedor ocorrerá por meio de sorteio, para o qual os licitantes habilitados serão convocados.

10.11. Quando todos os licitantes forem desclassificados, a Comissão de Licitação poderá fixar o prazo de 08 (oito) dias úteis para a apresentação de novas propostas, escoimadas das causas de desclassificação.

10.12. Será desclassificada a proposta que:

10.12.1. Não estiverem em conformidade com os requisitos estabelecidos neste edital;

10.12.2. Contiver vício insanável ou ilegalidade;

10.12.3. Não apresentar as especificações técnicas exigidas no Termo de referência e Projeto Básico em anexo;

10.12.4. Apresentar, na composição de seus preços:

10.12.4.1. Taxa de Encargos Sociais ou taxa de B.D.I. inverossímil;

10.12.4.2. Custo de insumos em desacordo com os preços de mercado;

10.12.4.3. Quantitativos de mão-de-obra, materiais ou equipamentos insuficientes para compor a unidade dos serviços.



ESTADO DO PARÁ
PREFEITURA MUNICIPAL DE INHANGAPI

CNPJ: 05.171.921/0001 – 30

Avenida Hernane Lameira, 925, Vila Nova, CEP: 68770-000 - Inhangapi - Pará.

10.13. Caso o Regime de Execução seja o de empreitada por preço global ou empreitada integral, será desclassificada a proposta ou lance vencedor nos quais se verifique que qualquer um dos seus custos unitários supera o correspondente custo unitário de referência fixado pela Administração, salvo se o preço de cada uma das etapas previstas no cronograma físico-financeiro não superar os valores de referência discriminados nos projetos anexos a este edital.

10.14. Ainda nessa hipótese, de o regime de execução ser o de empreitada por preço global ou empreitada integral, a participação na presente licitação implica a concordância do licitante com a adequação de todos os projetos anexos a este edital, de modo que eventuais alegações de falhas ou omissões em qualquer das peças, orçamentos, plantas, especificações, memoriais e estudos técnicos preliminares dos projetos não poderão ultrapassar, no seu conjunto, a dez por cento do valor total do futuro contrato, nos termos do art. 13, II do Decreto n. 7.983/2013.

10.15. Caso o Regime de Execução seja o de empreitada por preço unitário, será desclassificada a proposta ou o lance vencedor nos quais se verifique que qualquer um dos seus custos unitários supera o correspondente custo unitário de referência fixado pela Administração, em conformidade com os projetos anexos a este edital.

10.16. Quando o licitante não conseguir comprovar que possui ou possuirá recursos suficientes para executar a contento o objeto, será considerada inexequível a proposta de preços ou menor lance que:

10.16.1. For insuficiente para a cobertura dos custos da contratação, apresente preços unitários simbólicos, irrisórios ou de valor zero, incompatíveis com os preços dos insumos e salários de mercado, acrescidos dos respectivos encargos, ainda que o ato convocatório da licitação não tenha estabelecido limites mínimos, exceto quando se referirem a materiais e instalações de propriedade do próprio licitante, para os quais ele renuncie a parcela ou à totalidade da remuneração.

10.16.2. Apresentar um ou mais valores da planilha de custo que sejam inferiores àqueles fixados em instrumentos de caráter normativo obrigatório, tais como leis, medidas provisórias e convenções coletivas de trabalho vigentes.

10.16.3. O exame da inexequibilidade observará a fórmula prevista no art. 48, §§ 1º e 2º da Lei nº 8.666, de 1993.

10.16.4. Se houver indícios de inexequibilidade da proposta de preço, ou em caso da necessidade de esclarecimentos complementares, poderão ser efetuadas diligências, na forma do § 3º do artigo 43 da Lei nº 8.666, de 1993, a exemplo das enumeradas no subitem 9.4 do Anexo VII-A da IN SEGES/MP nº 5, de 2017, para que a empresa comprove a exequibilidade da proposta.

10.16.5. Quando o licitante apresentar preço final inferior a 30% (trinta por cento) da média dos preços ofertados para o mesmo item, não sendo possível a sua imediata desclassificação por inexequibilidade, será obrigatória a realização de diligências para o exame da proposta.

10.16.6. Qualquer interessado poderá requerer que se realizem diligências para aferir a exequibilidade e a legalidade das propostas, devendo apresentar as provas ou os indícios que fundamentam a suspeita.



ESTADO DO PARÁ
PREFEITURA MUNICIPAL DE INHANGAPI

CNPJ: 05.171.921/0001 – 30

Avenida Hernane Lameira, 925, Vila Nova, CEP: 68770-000 - Inhangapi - Pará.

10.16.7. Será facultado ao licitante o prazo de 48 horas para comprovar a viabilidade dos preços constantes em sua proposta, conforme parâmetros do artigo 48, inciso II, da Lei nº 8.666, de 1993, sob pena de desclassificação.

10.17. Erros formais no preenchimento da planilha não são motivos suficientes para a desclassificação da proposta, quando a planilha puder ser ajustada sem a necessidade de majoração do preço ofertado, atendidas as demais condições de aceitabilidade.

10.18. Em nenhuma hipótese poderá ser alterado o teor da proposta apresentada, seja quanto ao preço ou quaisquer outras condições que importem em modificações de seus termos originais, ressalvadas apenas as alterações absolutamente formais, destinadas a sanar evidentes erros materiais, sem nenhuma alteração do conteúdo e das condições referidas, desde que não venham a causar prejuízos aos demais licitantes.

10.19. Se a proposta de preço não for aceitável, a Comissão de Licitação examinará a proposta subsequente, e, assim sucessivamente, na ordem de classificação.

10.20. Sempre que a proposta não for aceita, e antes de a Comissão de Licitação passar à subsequente, haverá nova verificação da eventual ocorrência do empate ficto, previsto nos artigos 44 e 45 da LC nº 123, de 2006, seguindo-se a disciplina antes estabelecida, se for o caso.

10.21. Do julgamento das propostas e da classificação, será dada ciência aos licitantes para apresentação de recurso no prazo de 05 (cinco) dias úteis. Interposto o recurso, será comunicado aos demais licitantes, que poderão impugná-lo no mesmo prazo.

10.22. Transcorrido o prazo recursal, sem interposição de recurso, ou decididos os recursos interpostos, a Comissão de Licitação encaminhará o procedimento licitatório para homologação do resultado do certame pela autoridade competente e, após, adjudicação do objeto licitado ao licitante vencedor.

10.23. A intimação do resultado final do julgamento das propostas será feita mediante publicação na imprensa oficial, salvo se presentes os prepostos dos licitantes no ato público em que foi adotada a decisão, caso em que a intimação será feita por comunicação direta aos interessados e lavrada em ata.

10.24. O resultado do certame será divulgado no www.inhangai.pa.gov.br e meios legais.

10.25. Prazo de conclusão dos serviços, não superior a 120 (cento e vinte) dias, contados a partir da data prevista na 1ª ordem de serviço.

10.26. O valor global estimado para os serviços é de: **R\$-6.733.199,77 (seis milhões e setecentos e trinta e três mil e cento e noventa e nove reais e setenta e sete centavos).**

10.27. A proposta financeira deverá estar de preferência encadernada no formato A4, devendo ainda ser apresentada por meio de CD-ROM no formato EXCEL.



ESTADO DO PARÁ
PREFEITURA MUNICIPAL DE INHANGAPI

CNPJ: 05.171.921/0001 – 30

Avenida Hernane Lameira, 925, Vila Nova, CEP: 68770-000 - Inhangapi - Pará.

XI. DA HOMOLOGAÇÃO E ADJUDICAÇÃO:

11.1- O objeto desta Licitação será homologado e adjudicado à(s) empresa(s) considerada(s) vencedora(s).

11.2- A CPL reserva-se o direito de desclassificar quaisquer das empresas licitantes, tomando conhecimento de fato ou circunstância anterior ou posterior ao julgamento da licitação que desabone sua idoneidade ou capacidade financeira, técnica ou administrativa.

11.3- Se houver urgência, a PMI poderá comunicar ao proponente vencedor a sua escolha por fax, carta ou e-mail. Tal comunicação terá como objetivo permitir ao interessado tomar as providências iniciais a partir da data desta comunicação.

11.4- Ocorrendo desclassificação da licitante vencedor por desatendimento da notificação a que se refere o item 11.3, ou na hipótese prevista no item 11.2, a Comissão poderá convocar as licitantes remanescentes, na ordem de classificação, para fazê-lo em igual prazo e nas mesmas condições propostas pelo primeiro classificado, inclusive quanto aos preços atualizados ou recomendar à Administração a revogação da licitação.

11.5- A Administração reserva-se o direito de anular, revogar no todo ou em parte a licitação, como também transferi-la, aumentar ou reduzir as quantidades preestabelecidas, sem que por este motivo os proponentes tenham direito a reclamação ou indenização, ressalvados os casos previstos na legislação que rege a matéria.

XII. DA REVOGAÇÃO E ANULAÇÃO DA LICITAÇÃO:

12.1- A Administração se reserva o direito de, nos termos da *Lei n.º 8.666 / 93*, em seu *art. 49*:

a) Revogar a licitação por interesse público, decorrente de fato superveniente devidamente comprovada.

b) Anular a licitação obrigatoriamente por ilegalidade, de ofício ou mediante provocação de terceiros, mediante parecer escrito e devidamente fundamentado.

12.2- A nulidade do processo licitatório induz à do contrato, quando for o caso.

XIII. DOS RECURSOS ADMINISTRATIVOS:

13.1. A interposição de recurso referente à habilitação ou inabilitação de licitantes e julgamento das propostas deverá ocorrer no prazo de 05 (cinco) dias úteis a contar da intimação do ato ou da lavratura da ata, observando o disposto no art. 109, § 4º, da Lei 8.666, de 1993.

13.2- Os recursos deverão ser protocolados na sala da CPL da PMI, sito à Avenida Hernane Lameira, 925, Vila Nova, CEP: 68770-000 - Inhangapi - Pará, no horário das 9 às 13h00min.

13.3- O recurso interposto fora do prazo não será conhecido.

XIV. DAS DISPOSIÇÕES CONTRATUAIS:

14- O Edital e seu(s) anexo(s) fazem parte integrante do Contrato, independentemente de sua transcrição e/ou anexação.

14.1- DA ASSINATURA E DURAÇÃO:



ESTADO DO PARÁ
PREFEITURA MUNICIPAL DE INHANGAPI

CNPJ: 05.171.921/0001 – 30

Avenida Hernane Lameira, 925, Vila Nova, CEP: 68770-000 - Inhangapi - Pará.

14.1.1- A Licitante vencedora deverá procurar a Comissão Permanente de Licitação – CPL, localizado na Avenida Hernane Lameira, 925, Vila Nova, CEP: 68770-000 - Inhangapi - Pará, no prazo de 05 (cinco) dias úteis após convocação oficial para assinatura do contrato.

14.2.2 – Prazo de Execução da Obra:

14.2.2.1 - 360 (trezentos e sessenta) dias, contados da ordem de serviço expedida pela Secretaria Municipal de Obras, após a publicação do Contrato na Imprensa Oficial.

14.2.3 - O Contrato terá vigência:

14.2.3.1 - 12 (doze) meses, contados a partir da publicação do mesmo.

14.2- DA PRORROGAÇÃO:

14.2.1- O contrato poderá ser prorrogado mediante Termo Aditivo, na forma da Lei.

14.3- DO REGIME DE CONTRATAÇÃO:

14.3.1- Os serviços serão contratados pela forma de execução indireta, no regime de empreitada por preço global, fixo e irrevogável, na forma da Lei.

14.3.2- A vencedora da licitação será exigida, na contratação, prestação de **garantia de 5% (cinco pontos percentuais)** do valor do contrato, sendo liberada após a execução do mesmo, condicionada à apresentação da **CND** da obra. O contratado poderá optar por **caução em dinheiro, seguro garantia ou fiança bancária**.

14.3.3- A **CONTRATADA** poderá subcontratar a execução de partes da obra no limite de 50%, desde que autorizado pela PMI mantendo-se a **CONTRATADA** como única responsável pela integralidade dos serviços.

14.4- DAS OBRIGAÇÕES DA CONTRATADA:

14.4.1- A **CONTRATADA** obrigará-se a:

14.4.1.1- Formalizar a Certidão de Registro de Matrícula da obra junto ao **INSS**, no prazo de **30 (trinta)** dias a partir do início da obra, apresentando à **PMI** o respectivo Alvará;

14.4.1.2- Observar, rigorosamente, todas as normas pertinentes relativas à Segurança e Medicina do Trabalho, fornecendo todos os equipamentos necessários à manutenção da integridade física de seus empregados cujas atividades laborais serão executadas no canteiro de obras.

14.4.1.3- Manter, durante toda a execução do Contrato, um engenheiro residente devidamente credenciado para representar a empresa executora das obras.

14.4.1.4- Providenciar, imediatamente após a assinatura do Contrato ou do recebimento da Ordem de Execução de Serviço, a **Anotação de Responsabilidade Técnica – ART junto ao CREA da 1ª Região**, na forma da Lei nº 6.496/77, entregando uma via para os arquivos da PMI. Tal comprovante torna-se indispensável para o início dos serviços;

14.4.1.5- Aceitar, nas mesmas condições contratuais, os acréscimos ou supressões que se fizerem necessárias no objeto contratado, conforme legislação vigente.

a) Na hipótese de acréscimo do contrato, a Contratada obriga-se a executá-lo no mesmo nível de qualidade e preço apresentados na proposta.

14.4.1.6- A **CONTRATADA** responderá por todo e qualquer dano que causar à PMI ou a terceiros, decorrente de ato culposo ou doloso praticado por prepostos, empregados ou mandatários seus, ou falhas de equipamentos, não excluindo ou reduzindo essa responsabilidade a fiscalização ou acompanhamento executado pela PMI.



ESTADO DO PARÁ
PREFEITURA MUNICIPAL DE INHANGAPI

CNPJ: 05.171.921/0001 – 30

Avenida Hernane Lameira, 925, Vila Nova, CEP: 68770-000 - Inhangapi - Pará.

a) O valor correspondente aos referidos danos ou prejuízos será descontado diretamente das faturas pertinentes aos pagamentos que lhe forem devidos independentemente de qualquer procedimento judicial ou extrajudicial.

14.4.1.7- A Contratada só poderá alterar o projeto, objeto desta licitação, mediante autorização prévia, por escrito, do Secretário de Obras, após parecer da Diretoria Técnica, do Projetista e da Consultoria Jurídica.

14.4.1.7.1- Havendo eventual necessidade de alteração contratual a CONTRATADA deverá protocolar na PMI solicitação e justificativa, por escrito, acompanhada da Planilha de Custos, se for o caso.

14.1.1.8- Apresentar comprovação da quitação do Imposto Sindical, referente ao patronal do Estado do Pará.

14.5- OBRIGAÇÕES DA CONTRATANTE:

14.5.1- A CONTRATANTE obrigar-se-á a:

14.5.1.1 - Prestar as informações solicitadas pela Contratada.

14.5.1.2 - Avaliar eventuais problemas técnicos detectados, supervenientemente, pela CONTRATADA, propondo e discutindo soluções de forma conjunta.

14.5.1.3 - Efetuar os pagamentos nos prazos e condições estabelecidas no Edital.

14.5.1.4- Liberar o espaço físico onde os serviços serão executados.

14.6- DAS CONDIÇÕES DE PAGAMENTO:

14.6.1- As obras e serviços serão pagos de acordo com as quantidades efetivamente executadas e medidas, aplicadas aos preços unitários e global, constantes da Planilha Orçamentária apresentada pela licitante em sua Proposta Financeira, após ATESTO do setor de Fiscalização e a CONFERÊNCIA pela Secretariaria Municipal de Obras.

14.6.2- As medições serão feitas no período de 25 a 30 de cada mês pela fiscalização da PMI, as quais corresponderão a cada etapa concluída da planilha orçamentária. Os pagamentos serão feitos por meio de faturas, até o dia 30 do mês da medição, mediante a juntada dos seguintes documentos:

a) Relação nominal de todos os empregados que trabalham na execução das obras, com as respectivas datas de admissão;

b) Comprovante dos pagamentos de salários e do recolhimento das parcelas referentes ao INSS e o FGTS dos trabalhadores da obra, referentes ao mês imediatamente anterior ao pagamento das faturas;

c) Termo de rescisão contratual com a quitação das parcelas trabalhistas, no caso de dispensa de empregado que trabalhava na obra, ou termo de acordo firmado perante a justiça do trabalho, onde conste expressamente a exclusão do Estado.

d) Boletim mensal de medição devidamente aferido pela fiscalização da **PMI**.

e) Os pagamentos serão efetuados mensalmente com base nos serviços efetivamente executados e medidos, no período descrito no **subitem** 14.6.2, conforme Planilha Orçamentária apresentada pela licitante, em sua proposta financeira.

14.6.3- Nenhum pagamento isentará a Contratada de suas responsabilidades e obrigações nem implicará em aprovação definitiva dos serviços prestados.

14.6.4- No caso de devolução da Nota Fiscal/Recibo para correção, o prazo de pagamento estipulado no item 14.6.2 deste instrumento, passará a ser contado a partir da data de representação dos referidos documentos.



ESTADO DO PARÁ
PREFEITURA MUNICIPAL DE INHANGAPI

CNPJ: 05.171.921/0001 – 30

Avenida Hernane Lameira, 925, Vila Nova, CEP: 68770-000 - Inhangapi - Pará.

14.6.5- A CONTRATADA deverá anexar à fatura referente à 1º (primeira) parcela, cópia matrícula da obra junto ao INSS e ART.

14.6.6- A liberação de recursos financeiros correspondentes a última medição (conclusão da obra), ficará condicionada a apresentação dos seguintes documentos:

- a) CND do INSS;
- b) CRS do FGTS;

14.7- DA FONTE DE RECURSOS:

14.7.1 Todas as despesas decorrentes deste contrato correrão por conta de recursos na seguinte Dotação Orçamentária:

CONCEDENTE:

Ação Nº 275626 Funcional Programática: 16101.12 365.1509 Projeto/Atividade: 8900
Produto: 1602 Natureza de Despesa: 4440.42 Fonte de Recurso: 01500100102.

CONVENIENTE:

02 15 Sec. Mun. de Educação, Cult. e Desporto – SEMED.

02 15 01 Sec. Mun. de Educação, Cultura e Desporto.

12 361 0401 1004 0000 Construção, Ampliação e Reforma de Unidades Escolares.

4.4.90.51.00 Obras e Instalações.

14.8- DO ACOMPANHAMENTO E FISCALIZAÇÃO:

14.8.1- O processo de elaboração dos projetos será fiscalizado e acompanhado pela CONTRATANTE, através da **Secretaria Municipal de Obras – PMI**.

Entretanto, poderá também o cliente final acompanhar o desenvolvimento dos projetos sem, no entanto, fazer quaisquer mudanças sem a aquiescência da CONTRATANTE.

14.8.2- A CONTRATADA não se furtará a essa fiscalização e acompanhamento fornecendo todas as informações solicitadas a respeito do desenvolvimento dos trabalhos.

14.8.3- O controle e a fiscalização, exercidos pela CONTRATANTE, não elidem, nem atenuam as possíveis responsabilidades da CONTRATADA.

14.8.4 - A PMI fiscalizará a execução do objeto contratado, não excluindo nem diminuindo a responsabilidade da Contratada, inclusive perante terceiros, por qualquer irregularidade.

14.9- DAS INCIDÊNCIAS FISCAIS, ENCARGOS E SEGUROS:

14.9.1 Correrão por conta exclusiva da CONTRATADA todos os custos que incidam ou venham a incidir para a execução dos serviços objeto desta licitação, tais como: equipamentos, pessoal, taxas, impostos, transportes, contribuições sociais e previdenciárias, seguros, manutenção preventiva e corretiva, etc.

14.10- DA INEXECUÇÃO E RESCISÃO DO CONTRATO:

14.10.1- A inexecução total ou parcial do Contrato enseja a sua rescisão, nos termos dos *art. 77, 78 e 79 da Lei nº 8666/93*, com as consequências contratuais e legais. Para tanto a CONTRATANTE promoverá a notificação extrajudicial da CONTRATADA, de forma a possibilitar o exercício do contraditório e da ampla defesa.

14.11- DAS SANÇÕES ADMINISTRATIVAS:

14.11.1. Comete infração administrativa nos termos da Lei nº 8.666, de 1993, o licitante/adjudicatário que:



ESTADO DO PARÁ
PREFEITURA MUNICIPAL DE INHANGAPI

CNPJ: 05.171.921/0001 – 30

Avenida Hernane Lameira, 925, Vila Nova, CEP: 68770-000 - Inhangapi - Pará.

- 14.11.2. Não assinar o termo de contrato, quando convocado dentro do prazo de validade da proposta;
- 14.11.3. Apresentar documentação falsa;
- 14.11.4. Deixar de entregar os documentos exigidos no certame;
- 14.11.5. Ensejar o retardamento da execução do objeto;
- 14.11.6. Não mantiver a proposta;
- 14.11.7. Cometer fraude fiscal;
- 14.11.8. Comportar-se de modo inidôneo.

14.12. Considera-se comportamento inidôneo, entre outros, a declaração falsa quanto às condições de participação, quanto ao enquadramento como ME/EPP ou o conluio entre os licitantes, em qualquer momento da licitação, mesmo após o encerramento da fase de lances.

14.13. O licitante/adjudicatário que cometer qualquer das infrações acima discriminadas ficará sujeita, sem prejuízo da responsabilidade civil e criminal, às seguintes sanções:

- 14.13.1. Advertência por faltas leves, assim entendidas aquelas que não acarretem prejuízos significativos para a Contratante;
- 14.13.2. Multa de 2% (dois por cento) sobre o valor estimado do(s) item(s) prejudicado(s) pela conduta do licitante;
- 14.13.3. Suspensão de licitar e impedimento de contratar com o órgão, entidade ou unidade administrativa pela qual a Administração Pública opera e atua concretamente, pelo prazo de até dois anos;
- 14.13.4. Declaração de inidoneidade para licitar ou contratar com a Administração Pública, enquanto perdurarem os motivos determinantes da punição ou até que seja promovida a reabilitação perante a própria autoridade que aplicou a penalidade, que será concedida sempre que a Contratada ressarcir a Contratante pelos prejuízos causados.

14.14. A penalidade de multa pode ser aplicada cumulativamente com as demais sanções.

14.15. Se, durante o processo de aplicação de penalidade, se houver indícios de prática de infração administrativa tipificada pela Lei nº 12.846, de 1º de agosto de 2013, como ato lesivo à administração pública nacional ou estrangeira, cópias do processo administrativo necessárias à apuração da responsabilidade da empresa deverão ser remetidas à autoridade competente, com despacho fundamentado, para ciência e decisão sobre a eventual instauração de investigação preliminar ou Processo Administrativo de Responsabilização - PAR.

14.16. A apuração e o julgamento das demais infrações administrativas não consideradas como ato lesivo à Administração Pública nacional ou estrangeira nos termos da Lei nº 12.846, de 1º de agosto de 2013, seguirão seu rito normal na unidade administrativa.

14.17. O processamento do PAR não interfere no seguimento regular dos processos administrativos específicos para apuração da ocorrência de danos e prejuízos à Administração Pública Municipal resultante de ato lesivo cometido por pessoa jurídica, com ou sem a participação de agente público.



ESTADO DO PARÁ
PREFEITURA MUNICIPAL DE INHANGAPI

CNPJ: 05.171.921/0001 – 30

Avenida Hernane Lameira, 925, Vila Nova, CEP: 68770-000 - Inhangapi - Pará.

14.18. Caso o valor da multa não seja suficiente para cobrir os prejuízos causados pela conduta do licitante, ao Município de Ananindeua ou Entidade poderá cobrar o valor remanescente judicialmente, conforme artigo 419 do Código Civil.

14.19. A aplicação de qualquer das penalidades previstas realizar-se-á em processo administrativo que assegurará o contraditório e a ampla defesa observando-se o procedimento previsto na Lei nº 8.666, de 1993, e subsidiariamente na Lei nº 9.784, de 1999.

14.20. A autoridade competente, na aplicação das sanções, levará em consideração a gravidade da conduta do infrator, o caráter educativo da pena, bem como o dano causado à Administração, observado o princípio da proporcionalidade.

14.21. As penalidades serão obrigatoriamente registradas no SICAF.

14.22. As sanções por atos praticados no decorrer da contratação estão previstas na Minuta do Contrato.

XV. DAS DISPOSIÇÕES FINAIS:

15.1- A licitante que, injustificadamente e sem fundamento, recorrer de decisão da CPL, quer através de recurso administrativo, quer por ação judicial fica ciente que, tendo seu pleito denegado, poderá ser acionado judicialmente para reparar a dilação temporal e os danos causados à Administração Pública pela ação procrastinatória.

15.2 - A licitante deverá examinar detidamente as disposições contidas neste edital, pois a simples apresentação da proposta subentende o conhecimento integral do objeto em licitação e incondicional do presente edital, NÃO sendo aceitas alegações posteriores de desconhecimento de qualquer pormenor.

15.3- Para os efeitos do art. 81 da Lei Federal n.º 8.666/93, será considerada, também, como recusa injustificada à formalização do contrato, a falta de comprovação, pelo adjudicatário, no ato de assinatura do termo contratual, **DE CAUÇÃO EM VALOR EQUIVALENTE A 5% (CINCO POR CENTO) DO PREÇO COTADO PELA PROPOSTA VENCEDORA**, cabendo ao adjudicatário optar por uma das modalidades de garantias alinhadas no art. 56, § 1º, da Lei Federal n.º 8.666/93, com a redação da Lei Federal n.º 8.883/94, exceto título da dívida pública.

15.4- Consideram-se **MANIFESTAMENTE INEXEQUÍVEIS**, as propostas cujos valores sejam inferiores a 70% (setenta por cento) do menor dos seguintes valores:

a) Média aritmética dos valores das propostas superiores a 50% (cinquenta por cento) do valor orçado pela Administração, ou;

b) Valor orçado pela Administração.

15.6- Das licitantes classificadas na forma do parágrafo anterior, cujo valor global da proposta for inferior a 70% (setenta por cento) do menor valor a que se referem as alíneas **a** e **b** do subitem **15.5**, será exigida, para assinatura do contrato, **PRESTAÇÃO DE GARANTIA ADICIONAL**, dentre as modalidades previstas no § 1º do art. 56 da Lei Federal Licitatório, igual à diferença entre o valor resultante do parágrafo anterior e o valor da correspondente proposta.



ESTADO DO PARÁ
PREFEITURA MUNICIPAL DE INHANGAPI

CNPJ: 05.171.921/0001 – 30

Avenida Hernane Lameira, 925, Vila Nova, CEP: 68770-000 - Inhangapi - Pará.

15.7- Não havendo expediente no dia marcado para a realização da licitação, esta ocorrerá no primeiro dia útil subsequente, mantendo-se o mesmo horário e local.

15.8- Na contagem dos prazos estabelecidos neste edital excluir-se-á o dia do início e incluir-se-á o dia do vencimento.

15.9- Só se iniciam e vencem os prazos referidos neste edital em dia de expediente na PMI.

15.10- É facultada à Comissão Permanente de Licitação, em qualquer fase da licitação, a promoção de diligência destinada a esclarecer ou complementar a instrução do processo licitatório, vedada a inclusão posterior de documento ou informação que deveria constar originariamente nos envelopes.

15.11- Decairá do direito de impugnar os termos deste edital perante a PMI a licitante que, tendo-os aceito sem objeção, venha a apontar, depois do 2º dia útil que anteceder a abertura dos envelopes de habilitação falhas ou irregularidades que os viciaram, hipótese em que tal comunicação não terá efeito de recurso.

15.12- É vedado à CONTRATADA caucionar ou utilizar o contrato objeto da presente licitação para qualquer operação financeira, sem prévia e expressa autorização da PMI.

15.13- O contrato a ser firmado pela PMI terá por objeto a prestação de serviços na forma e locais indicados neste edital e seus Anexos.

15.14- Os documentos de Habilitação e a Proposta Financeira deverão ser cuidadosamente examinados pelo proponente antes da entrega dos envelopes, uma vez que a inobservância de qualquer condição dará ensejo a inabilitação ou desclassificação da firma.

15.15- Não serão considerados motivos para inabilitação ou desclassificação as simples omissões ou irregularidades formais na documentação ou proposta, desde que sejam irrelevantes, não prejudiquem o perfeito entendimento da proposta e não comprometam, restrinjam ou frustrem o caráter competitivo do processo licitatório.

15.16- A Administração poderá emitir suplementos, rever emendas ou modificar qualquer parte do Edital e anexo(s), dando ciência às empresas em até 03 (três) dias úteis antes da abertura da Licitação, desde que estas alterações não afetem a formulação das propostas.

15.17- Os participantes deverão encaminhar os documentos constante nos subitens 6.3.3, 6.3.4, 6.3.5 e 6.3.7, inciso I e II, em nome da empresa licitante e também de seus sócios, por força do artigo 12 da Lei nº 8.429, de 1992, que prevê, dentre as sanções impostas ao responsável pela prática de ato de improbidade administrativa, a proibição de contratar com o Poder Público, inclusive por intermédio de pessoa jurídica da qual seja sócio majoritário.

15.18- Se após cuidadoso exame das especificações, o proponente tiver alguma dúvida, poderá consultar, por escrito, a PMI, dirigindo-se a Comissão Permanente de Licitação através do e-mail cpl_inhangapi2017@hotmail.com.

15.19- Não serão considerados, em hipótese alguma, entendimentos verbais.

15.20- Os casos omissos serão resolvidos pela CPL com fundamento nas disposições da legislação em vigor.

15.21. São partes integrantes e inseparáveis deste EDITAL para todos os efeitos legais:

I. MODELO DE APRESENTAÇÃO DA PROPOSTA;

II. MINUTA CONTRATUAL;

III. MODELO DE DECLARAÇÕES;



ESTADO DO PARÁ
PREFEITURA MUNICIPAL DE INHANGAPI

CNPJ: 05.171.921/0001 – 30

Avenida Hernane Lameira, 925, Vila Nova, CEP: 68770-000 - Inhangapi - Pará.

**IV. PROJETO BÁSICO, ESPECIFICAÇÕES TÉCNICAS, MEMORIAL DESCRITIVO,
CRONOGRAMA FÍSICO-FINANCEIRO E BDI (ANEXO).**

Inhangapi/PA, 15 de dezembro de 2023.

Midori Oki Igacihalaguti
Presidente
Comissão Permanente de Licitação



ESTADO DO PARÁ
PREFEITURA MUNICIPAL DE INHANGAPI
CNPJ: 05.171.921/0001 – 30
Avenida Hernane Lameira, 925, Vila Nova, CEP: 68770-000 - Inhangapi - Pará.

ANEXO I
APRESENTAÇÃO DA PROPOSTA
CONCORRÊNCIA PÚBLICA Nº 001/2023

Belém (PA) ____/____/____,

À
PREFEITURA MUNICIPAL DE INHANGAPI – INHANGAPI - PARÁ
Avenida Hernane Lameira, 925, Vila Nova, CEP: 68770-000 - Inhangapi – Pará.
NESTA

ATT: COMISSÃO PERMANENTE DE LICITAÇÃO

Em atendimento a CONCORRÊNCIA PÚBLICA nº 001/2023 - CPL/PMI, que objetiva a Contratação de Empresa _____, apresentamos nossa proposta nas seguintes condições:

ITEM	QTDE	UND	DESCRIÇÃO	V. GLOBAL MÁXIMO
01	01	OBRA	Contratação de empresa de engenharia para o Serviço de Construção de Uma Creche – Tipo 2 do Programa “Creches Por Todo o Pará” em Convênio com a Prefeitura Municipal de Inhangapi/PA (CONVÊNIO Nº 062/2023/SEDUC).	R\$-6.733.199,77
TOTAL				R\$-6.733.199,77

- 01) - Preço Global _____ R\$ - (_____)
- 02) - Prazo de Execução _____ dias;
- 03) - Prazo de Validade _____ dias;
- 04) - Condições de Pagamento:

Declaramos, sob as penas da lei:

- Nos comprometemos a realizar os serviços objeto deste edital, nas condições e exigências estabelecidas no edital e seus anexos).
- Declaramos que executaremos o objeto estritamente de acordo com as especificações, condições, exigências constantes do Termo de Referência Anexo I do edital, bem como, nos seus demais anexos, sob pena de não serem aceitos pelo órgão licitante.
- Que estamos de pleno acordo com todas as condições e exigências estabelecidas no Edital e seus Anexos, bem como aceitamos todas as obrigações e responsabilidades especificadas no edital, termo de referência e instrumento de contrato.
- Estar cientes da responsabilidade administrativa, civil e penal, bem como ter tomado conhecimento de todas as informações e condições necessárias à correta cotação do objeto licitado.
- Que os preços propostos estão incluídos todos os custos e despesas, inclusive frete, taxas, impostos, tributos, contribuições sociais, para fiscais, comerciais e outros inerentes ao objeto relativo ao procedimento licitatório CONCORRÊNCIA PÚBLICA Nº



ESTADO DO PARÁ
PREFEITURA MUNICIPAL DE INHANGAPI

CNPJ: 05.171.921/0001 – 30

Avenida Hernane Lameira, 925, Vila Nova, CEP: 68770-000 - Inhangapi - Pará.

001/2023, inclusive despesas necessárias ao cumprimento integral do objeto, não sendo considerados pleitos de acréscimos a esse ou a qualquer título posteriormente, observadas ainda as isenções previstas na legislação.

- Que cumprimos todos os prazos estabelecidos no edital e seus anexos.
- Que, na proposta, os preços unitários dos objetos ofertados na licitação são fixos e irredutíveis.

Caso nos seja adjudicado o objeto da licitação, comprometemos a assinar o contrato no prazo determinado no documento de convocação, e para esse fim fornecemos os seguintes dados:

Dados da empresa:

Razão Social: _____ CNPJ/MF: _____

Endereço: _____ CEP: _____ Tel./Fax: _____

Endereço Eletrônico (e-mail): _____ Cidade: _____ UF: _____

Banco: _____ Agência: _____ C/C: _____

Dados do Representante Legal da Empresa:

Nome: _____

Endereço: _____ CEP: _____ Cidade: _____ UF: _____

CPF/MF: _____ Cargo/Função: _____ RG nº _____

Expedido por: _____ Naturalidade: _____ Nacionalidade: _____

Atenciosamente,

Carimbo e assinatura do representante legal da empresa



ESTADO DO PARÁ
PREFEITURA MUNICIPAL DE INHANGAPI
CNPJ: 05.171.921/0001 – 30
Avenida Hernane Lameira, 925, Vila Nova, CEP: 68770-000 - Inhangapi - Pará.

ANEXO II
CONCORRÊNCIA PÚBLICA Nº 001/2023
MINUTA DE CONTRATO

CONTRATO Nº /2023
CP 001/2023 - PMI

CONTRATO ADMINISTRATIVO DE EMPREITADA POR PREÇO GLOBAL PARA A CONTRATAÇÃO DE EMPRESA DE ENGENHARIA PARA O SERVIÇO DE CONSTRUÇÃO DE UMA CRECHE – TIPO 2 DO PROGRAMA “CRECHES POR TODO O PARÁ” EM CONVÊNIO COM A PREFEITURA MUNICIPAL DE INHANGAPI/PA (CONVÊNIO Nº 062/2023/SEDUC), RELATIVAS À CONCORRÊNCIA PÚBLICA Nº 001/2023, QUE ENTRE SI FAZEM A PREFEITURA MUNICIPAL DE INHANGAPI - PA, ATRAVÉS DA SECRETARIA MUNICIPAL DE XXXXXXXXXXXXXXXXXXXX E A EMPRESA

CONSOANTE AS CLÁUSULAS E CONDIÇÕES SEGUINTE:

Pelo presente instrumento de contrato administrativo, de um lado a **PREFEITURA MUNICIPAL DE INHANGAPI**, com sede na Avenida Hernane Lameira, 925, Vila Nova, CEP: 68770-000 - Inhangapi, neste Estado, inscrita no Cadastro Nacional da Pessoa Jurídica (CNPJ) sob o n.º 05.171.921/0002-30, através da SECRETARIA MUNICIPAL DE OBRAS, como **CONTRATANTE**, representada por seu Titular o senhor XXXXXXXXXXXXXXXXXXXX – Secretário Municipal de XXXXXXXXXXXX, brasileiro, RG: 2140444 – SSP/PA, CPF: 368.274.012-00, domiciliado em Castanhal/PA; e de outro, a empresa _____, sociedade limitada cuja sede está estabelecida na _____ n.º, bairro _____, em _____, neste Estado do Par), CEP _____, inscrita no Cadastro Nacional da Pessoa Jurídica (CNPJ) sob o n.º _____, como **CONTRATADA**, representado pelo senhor (**nome do sócio, sócio-gerente ou quem tenha poderes para assinar o contrato**), brasileiro (a), casado (a), profissão, portador (a) da cédula de identidade n.º _____/SSP-____ e do CPF n.º _____, domiciliado na cidade de _____, neste Estado do Pará, com residência na _____, bairro _____, ajustam para as finalidades e sob as condições declaradas e reciprocamente aceitas o que segue:

CLÁUSULA PRIMEIRA – DA ORIGEM DO CONTRATO:

1.1 Este contrato administrativo tem como origem a CONCORRÊNCIA PÚBLICA Nº 001/2023, publicada no DOE Nº XXXX do dia XX de XXXX de 2023 e Jornal de Grande Circulação do dia XX de XXXX de 2023, devidamente ratificada pelo Exmo.



ESTADO DO PARÁ
PREFEITURA MUNICIPAL DE INHANDAPI

CNPJ: 05.171.921/0001 – 30

Avenida Hernane Lameira, 925, Vila Nova, CEP: 68770-000 - Inhangapi - Pará.

Senhor Secretário Municipal de xxxxxxxx de Inhangapi - Estado do Pará, conforme processo Nº 2023.005.05, anexo aos autos.

CLÁUSULA SEGUNDA – DA LEGISLAÇÃO:

2.1 As cláusulas e condições deste contrato moldam-se às disposições da Lei Federal n.º 8.666, de 21/06/93 e alterações da Lei 8.883, de 08/06/94, a qual **CONTRATANTE** e **CONTRATADA** estão sujeitos.

CLÁUSULA TERCEIRA - DO OBJETO E SEUS ELEMENTOS CARACTERÍSTICOS:

3.1 Este contrato tem como objeto a contratação de empresa de engenharia para o Serviço de Construção de Uma Creche – Tipo 2 do Programa “Creches Por Todo o Pará” em Convênio com a Prefeitura Municipal de Inhangapi/PA (CONVÊNIO Nº 062/2023/SEDUC), conforme condições, quantidades e exigências estabelecidas neste edital e seus anexos.

CLÁUSULA QUARTA – DO REGIME DE EXECUÇÃO:

4.1 As obras serão realizadas na forma de **EXECUÇÃO INDIRETA**, pelo **REGIME DE EMPREITADA POR PREÇO GLOBAL**.

CLÁUSULA QUINTA – DO PREÇO:

5.1 A **CONTRANTE** pagará a **CONTRATADA** o valor global apurado na proposta vencedora, ou seja, **R\$** _____ (_____), em moeda corrente do país, pela execução dos serviços, objeto deste Contrato, valor certo, fixo e irrevogável.

5.2. Os serviços extraordinários poderão ser admitidos, desde que não estejam definidos na planilha original, devendo ser solicitados pela Administração, e, somente serão pagos se antecedidos da formal autorização da contratante, com as necessárias justificativas técnicas, devendo ser objeto de Termo Aditivo competente.

CLÁUSULA SEXTA – DAS CONDIÇÕES DE PAGAMENTO:

6.1 As obras e serviços serão pagos de acordo com as quantidades efetivamente executadas e medidas, aplicadas aos preços unitários constantes da Planilha Orçamentária apresentada pela **CONTRATADA** em sua Proposta Comercial, após **ATESTO** do setor de Fiscalização e a **CONFERÊNCIA** pela Secretaria Municipal de Obras.

6.2 As medições serão feitas no período de 25 a 30 de cada mês pela fiscalização da **PMI**, as quais corresponderão a cada etapa concluída da planilha orçamentária. Os pagamentos serão feitos por meio de faturas, até o dia 30 do mês da medição, mediante a juntada dos seguintes documentos:

- a) Relação nominal de todos os empregados que trabalham na execução das obras, com as respectivas datas de admissão;
- b) Comprovante dos pagamentos de salários e do recolhimento das parcelas referentes ao INSS e o FGTS dos trabalhadores da obra, referentes ao mês imediatamente anterior ao pagamento das faturas;
- c) Termo de rescisão contratual com a quitação das parcelas trabalhistas, no caso de dispensa de empregado que trabalhava na obra, ou termo de acordo firmado perante a justiça do trabalho, onde conste expressamente a exclusão do Estado.



ESTADO DO PARÁ
PREFEITURA MUNICIPAL DE INHANGAPI

CNPJ: 05.171.921/0001 – 30

Avenida Hernane Lameira, 925, Vila Nova, CEP: 68770-000 - Inhangapi - Pará.

- d)** Boletim mensal de medição devidamente aferido pela fiscalização da **PMI**.
- e)** Os pagamentos serão efetuados mensalmente com base nos serviços efetivamente executados e medidos, no período descrito no subitem 6.2, conforme Planilha Orçamentária apresentada pela licitante, em sua proposta financeira.
- 6.3- Nenhum pagamento isentará a Contratada de suas responsabilidades e obrigações nem implicará em aprovação definitiva dos serviços prestados.
- 6.4- No caso de devolução da Nota Fiscal/Recibo para correção, o prazo de pagamento estipulado no subitem 6.2 deste instrumento, passará a ser contado a partir da data de representação dos referidos documentos.
- 6.5- A CONTRATADA deverá anexar à fatura referente à 1º (primeira) parcela, cópia matrícula da obra junto ao INSS e ART.
- 6.6- A liberação de recursos financeiros correspondentes a última medição (conclusão da obra), ficará condicionada a apresentação dos seguintes documentos:
- a)** CND do INSS;
- c)** CRS do FGTS;

CLÁUSULA SÉTIMA – DOS PRAZOS:

7.1 Somente serão processados, recebidos e decididos pedidos de prorrogação de prazo nos casos previstos no art. 57, § 1º, incisos I a VI, da Lei 8.666/93 e alterações subsequentes, regularmente comprovado e que venham impedir ou retardar a execução da obra.

Obs.: Prazo de Execução da Obra: 360 (trezentos e sessenta) dias contados da ordem de serviço expedida pela PMI, após a publicação do Contrato na Imprensa Oficial.

Obs.: O contrato terá vigência de 12 (doze) meses contados, a partir da publicação do mesmo.

CLÁUSULA OITAVA - DOS RECURSOS FINANCEIROS:

8.1 Todas as despesas decorrentes deste contrato correrão por conta de recursos consignados na seguinte Dotação Orçamentária:

CONCEDENTE:

Ação Nº 275626 Funcional Programática: 16101.12 365.1509 Projeto/Atividade: 8900
Produto: 1602 Natureza de Despesa: 4440.42 Fonte de Recurso: 01500100102.

CONVENIENTE:

02 15 Sec. Mun. de Educação, Cult. e Desporto – SEMED.

02 15 01 Sec. Mun. de Educação, Cultura e Desporto.

12 361 0401 1004 0000 Construção, Ampliação e Reforma de Unidades Escolares.
4.4.90.51.00 Obras e Instalações.

CLÁUSULA NONA – DA GARANTIA:

9.1 A CONTRATADA, para assegurar o cumprimento deste Contrato, prestará garantia, correspondente a 5% (**cinco pontos percentuais**) do valor do contrato.

CLÁUSULA DÉCIMA – DAS RESPONSABILIDADES:

10.1 A CONTRATADA é responsável direta e exclusivamente pela execução integral da obra ora contratada, respondendo diretamente pelos danos que por si, seus prepostos, empregados ou subcontratados, por dolo ou culpa, causarem à CONTRATANTE, ao



ESTADO DO PARÁ
PREFEITURA MUNICIPAL DE INHANGAPI

CNPJ: 05.171.921/0001 – 30

Avenida Hernane Lameira, 925, Vila Nova, CEP: 68770-000 - Inhangapi - Pará.

patrimônio público ou a terceiros, não sendo elidida essa responsabilidade pela fiscalização e/ou acompanhamento da obra pela **CONTRATANTE**.

10.2 A **CONTRATADA** poderá subcontratar a execução de partes da obra, sempre que haja consentimento prévio da **CONTRATANTE** que, posteriormente poderá exigir a rescisão do subcontratado, sem qualquer ônus, se entender que a **SUBCONTRATADA** está prejudicando ou poderá prejudicar a execução da obra, devendo essa condição constar obrigatoriamente do instrumento de contratação. A subcontratação não gera ou estabelece vínculo de nenhuma natureza com a **CONTRATANTE** e não poderá exceder a 50% (cinquenta por cento) da obra. Mesmo havendo subcontratação, a **CONTRATADA** será a única responsável pela obra junto à **CONTRATANTE**.

10.3 Na assinatura deste contrato, a **CONTRATADA** se compromete a implantar, no canteiro de obras, seu Projeto de Educação Básica com o objetivo de alfabetização de operários, quando o número de trabalhadores atingir a 100 (cem).

CLÁUSULA DÉCIMA PRIMEIRA - DAS PENALIDADES ADMINISTRATIVAS:

11.1 Pela inexecução total ou parcial das obrigações contratuais, nos termos da seção II, do capítulo IV, da Lei Federal nº 8.666/93, a **CONTRATANTE** poderá, garantida a prévia defesa aplicar à **CONTRATADA** as sanções previstas no artigo 87 da Lei acima mencionada.

CLÁUSULA DÉCIMA SEGUNDA – DA INEXECUÇÃO E RESCISÃO DO CONTRATO:

12.1 A inexecução total ou parcial do Contrato enseja a sua rescisão, nos termos dos *art. 77, 78 e 79 da Lei nº 8666/93*, com as consequências contratuais e legais. Para tanto a **CONTRATANTE** promoverá a notificação extrajudicial da **CONTRATADA**, de forma a possibilitar o exercício do contraditório e da ampla defesa.

CLÁUSULA DÉCIMA TERCEIRA - DA EXECUÇÃO DAS OBRAS:

13.1 A **CONTRATADA** deverá obedecer rigorosamente ao disposto nos documentos deste contrato, permanecendo responsável pela segurança, eficiência, adequação dos métodos e mão de obra, materiais e equipamentos utilizados, bem como atender, na execução, as exigências das normas técnicas vigentes;

13.2 A **CONTRATADA** deverá, às suas custas, demolir ou refazer quaisquer partes das obras ou serviços que, a juízo da fiscalização não tenham sido executados de acordo com o estipulado nos documentos do Contrato;

13.3 A **CONTRATADA** providenciará a legalização da obra junto aos órgãos competentes, tais como **CREA-PA ou CAU-PA, PREFEITURA, PREVIDÊNCIA SOCIAL** e outros, por sua conta e responsabilidade;

13.4 A **CONTRATADA** deverá colocar, às suas expensas, em local de boa visibilidade no canteiro das obras, placas indicativas, conforme modelos fornecidos pela **CONTRATANTE**, contendo referências necessárias à divulgação do empreendimento e cumprimento da legislação vigente.

13.5 A **CONTRATADA** deverá manter no canteiro de obras 01 Livro de Ocorrências para anotações suas e da Fiscalização.



ESTADO DO PARÁ
PREFEITURA MUNICIPAL DE INHANGAPI

CNPJ: 05.171.921/0001 – 30

Avenida Hernane Lameira, 925, Vila Nova, CEP: 68770-000 - Inhangapi - Pará.

CLÁUSULA DÉCIMA QUARTA - DO ACOMPANHAMENTO E FISCALIZAÇÃO:

14.1 O processo de elaboração dos projetos, ora contratados, será fiscalizado e acompanhado pela CONTRATANTE, através da **Secretaria Municipal de Obras – PMI**. Entretanto, poderá também o cliente final acompanhar o desenvolvimento dos projetos sem, no entanto, fazer quaisquer mudanças sem a aquiescência da CONTRATANTE;

14.2 A CONTRATADA não se furtará a essa fiscalização e acompanhamento fornecendo todas as informações solicitadas a respeito do desenvolvimento dos trabalhos;

14.3 O controle e a fiscalização, exercidos pela CONTRATANTE, não elidem, nem atenuam as possíveis responsabilidades da CONTRATADA.

14.4 A **Secretaria Municipal de Obras – PMI** fiscalizará a execução do objeto contratado, não excluindo nem diminuindo a responsabilidade da Contratada, inclusive perante terceiros, por qualquer irregularidade.

CLÁUSULA DÉCIMA QUINTA - DO RECEBIMENTO DA OBRA:

15.1 A Fiscalização, ao considerar concluídas as obras comunicará o fato ao Gabinete do Prefeito, que providenciará a designação da Comissão de Recebimento, que lavrará o termo correspondente, a partir do qual poderá, a **CONTRATANTE**, dispor das mesmas;

15.2 Ficará a cargo da Comissão:

a) Lavrar e expedir o Termo de Recebimento quando concluída a obra nos exatos termos contratados;

b) Entendendo não oferecerem as obras condições de aceitação plena, lavrará termo de verificação, no qual serão caracterizados os vícios, defeitos e incorreções constatadas, bem como determinará o prazo para que os mesmos sejam sanados;

c) Decorrido o prazo fixado, a Comissão, procederá a nova verificação objetivando o Termo de Recebimento, que somente será expedido quando as obras apresentarem as condições estabelecidas no Contrato.

CLÁUSULA DÉCIMA SEXTA - DAS CONDIÇÕES GERAIS:

16.1 Ao Contrato se aplicam as seguintes disposições gerais:

a) Os casos omissos serão resolvidos pela **CONTRATANTE**, sempre que suscitados pela **CONTRATADA**;

b) Na execução das obras serão empregados materiais de primeira qualidade, bem como observada a melhor técnica;

c) De toda e qualquer má execução, trabalho defeituoso ou executado fora das especificações será notificada a **CONTRATADA** que se obrigará a repará-los, prontamente, correndo por sua conta e risco as despesas de tais ajustes, sem que daí decorram alterações no prazo fixado neste contrato;

d) A aceitação da obra não exonerará a **CONTRATADA**, nem seus técnicos, da responsabilidade técnica por futuros eventos decorrentes ou relacionados com a execução das obras e serviços, inclusive, pelo prazo de 05 (cinco) anos e que alde o art. 1.245, do Código Civil.



ESTADO DO PARÁ
PREFEITURA MUNICIPAL DE INHANGAPI

CNPJ: 05.171.921/0001 – 30

Avenida Hernane Lameira, 925, Vila Nova, CEP: 68770-000 - Inhangapi - Pará.

CLÁUSULA DÉCIMA SÉTIMA - DO FORO:

17.1 Fica eleito o foro da comarca de Inhangapi, Estado do Pará, com renúncia expressa de qualquer outro, por mais privilegiado que seja, o competente para dirimir todas as questões relativas ou resultantes do Contrato.

CLÁUSULA DÉCIMA OITAVA - DO REGISTRO E PUBLICAÇÃO:

18.1 Este contrato será publicado, em forma de extrato, na Imprensa Oficial, no prazo de 10 (dez) dias de sua assinatura, face do que dispõe o § 5º do art. 28 da Constituição Estadual, bem assim a Resolução 12.094, de 31 de janeiro de 1991, do Tribunal de Contas do Estado do Pará.

CLÁUSULA DÉCIMA NONA - ASSINATURA:

19.1 E, por estarem justos e contratados, firmam o presente ato em 03 (três) vias de igual teor e forma, para que sejam produzidos os efeitos legais e pretendidos.

Inhangapi-PA, ____ de _____ de 2023.

PREFEITURA MUNICIPAL DE INHANGAPI
CONTRATANTE

NOME DA EMPRESA
CONTRATADA

TESTEMUNHAS:

NOME:

NOME:



ESTADO DO PARÁ
PREFEITURA MUNICIPAL DE INHANGAPI
CNPJ: 05.171.921/0001 – 30
Avenida Hernane Lameira, 925, Vila Nova, CEP: 68770-000 - Inhangapi - Pará.

ANEXO III

DECLARAÇÕES (MODELO) (em papel timbrado da firma)

Modelo 1

DECLARAÇÃO DE QUALIDADE E RESPONSABILIDADE DO SERVIÇO OFERTADO.

Ref.: CP N° 001/2023

Objeto: O objeto da presente licitação é a escolha da proposta mais vantajosa para a Contratação de empresa de engenharia para o Serviço de Construção de Uma Creche – Tipo 2 do Programa “Creches Por Todo o Pará” em Convênio com a Prefeitura Municipal de Inhangapi/PA (CONVÊNIO N° 062/2023/SEDUC), conforme condições, quantidades e exigências estabelecidas neste edital e seus anexos.

A empresa _____, inscrita no CNPJ (MF): _____ situada à _____, por meio de seu representante legal ao final assinado, declara assumir inteira responsabilidade de prestar o serviço descrito em nossa proposta de preços a **CP N° 001/2023**.

Declaramos ainda, que por motivo de força maior e caso fortuito, ou ausência de culpa de nossa parte, devidamente comprovada, em prestar o serviço ofertado, submeterá à apreciação do Setor competente, novo serviço igual ou equivalente, atendendo aos preços contratados, desde que aceito pela Administração.

Por derradeiro, que pelo descumprimento total ou parcial da execução do objeto do Pregão, suportará todas as consequências legais, inclusive com a inexecução do Contrato.

Localidade, ____ de _____ de 2023.

(assinatura representante legal)



ESTADO DO PARÁ
PREFEITURA MUNICIPAL DE INHANGAPI
CNPJ: 05.171.921/0001 – 30
Avenida Hernane Lameira, 925, Vila Nova, CEP: 68770-000 - Inhangapi - Pará.

Modelo 2

**DECLARAÇÃO QUE POSSUE ESTRUTURA E CONDIÇÕES PARA
EXECUÇÃO DE SERVIÇO**

Ref.: CP N° 001/2023

Objeto: O objeto da presente licitação é a escolha da proposta mais vantajosa para a Contratação de empresa de engenharia para o Serviço de Construção de Uma Creche – Tipo 2 do Programa “Creches Por Todo o Pará” em Convênio com a Prefeitura Municipal de Inhangapi/PA (CONVÊNIO N° 062/2023/SEDUC), conforme condições, quantidades e exigências estabelecidas neste edital e seus anexos.

Prezados Senhores,

_____(nome e qualificação do representante)_, como representante devidamente constituído da empresa (nome da empresa/CNPJ)_____, situada a_____, doravante denominado Licitante, vem por intermédio de seu representante legal ao final assinado, declara possuir estrutura e condições, e está devidamente equipada para executar os serviços, desta licitação, de acordo com os prazos e exigências do edital da CP N° 001/2023.

Localidade, _____ de _____ de _____

(assinatura representante legal)



ESTADO DO PARÁ
PREFEITURA MUNICIPAL DE INHANDAPI

CNPJ: 05.171.921/0001 – 30

Avenida Hernane Lameira, 925, Vila Nova, CEP: 68770-000 - Inhangapi - Pará.

Modelo 3

DECLARAÇÃO DE INEXISTÊNCIA DE VÍNCULO

Ref.: CP N° 001/2023

Objeto: O objeto da presente licitação é a escolha da proposta mais vantajosa para a Contratação de empresa de engenharia para o Serviço de Construção de Uma Creche – Tipo 2 do Programa “Creches Por Todo o Pará” em Convênio com a Prefeitura Municipal de Inhangapi/PA (CONVÊNIO N° 062/2023/SEDUC), conforme condições, quantidades e exigências estabelecidas neste edital e seus anexos.

Prezados Senhores,

(nome e qualificação do representante) , como representante devidamente constituído da empresa _(nome da empresa/CNPJ) __ situada a , doravante denominado Licitante, vem por intermédio de seu representante ao final assinado, declara que não possui entre os Dirigentes, Gerentes e Sócios, pessoa com mandato eletivo ou que seja Servidor da Administração Pública Direta ou Indireta do Município de Cidade (UF) ou assemelhado.

Localidade, _____ de _____ de _____

(assinatura representante legal)



ESTADO DO PARÁ
PREFEITURA MUNICIPAL DE INHANDAPI
CNPJ: 05.171.921/0001 – 30
Avenida Hernane Lameira, 925, Vila Nova, CEP: 68770-000 - Inhangapi - Pará.

Modelo 4

DECLARAÇÃO DE IDÔNEIDADE

Ref.: Edital de CP N° 001/2023

Objeto: O objeto da presente licitação é a escolha da proposta mais vantajosa para a Contratação de empresa de engenharia para o Serviço de Construção de Uma Creche – Tipo 2 do Programa “Creches Por Todo o Pará” em Convênio com a Prefeitura Municipal de Inhangapi/PA (CONVÊNIO N° 062/2023/SEDUC), conforme condições, quantidades e exigências estabelecidas neste edital e seus anexos.

Prezados Senhores,

A empresa _____, inscrita no CNPJ (MF): _____, situada à _____, doravante denominado Licitante, declara que até a presente data não foi declarada inidônea perante aos Poderes Público Federal, Estadual e Municipal.

Localidade, ____ de _____ de 2023.

(assinatura representante legal)



ESTADO DO PARÁ
PREFEITURA MUNICIPAL DE INHANGAPI
CNPJ: 05.171.921/0001 – 30
Avenida Hernane Lameira, 925, Vila Nova, CEP: 68770-000 - Inhangapi - Pará.

Modelo 5

DECLARAÇÃO DE CAPACIDADE TÉCNICA E GERENCIAL

Ref.: Edital de CP N° 001/2023

Objeto: O objeto da presente licitação é a escolha da proposta mais vantajosa para a Contratação de empresa de engenharia para o Serviço de Construção de Uma Creche – Tipo 2 do Programa “Creches Por Todo o Pará” em Convênio com a Prefeitura Municipal de Inhangapi/PA (CONVÊNIO N° 062/2023/SEDUC), conforme condições, quantidades e exigências estabelecidas neste edital e seus anexos.

Prezados Senhores,

A empresa _____, inscrita no CNPJ (MF): _____, situada à _____, doravante denominado Licitante, Declara, para fins de comprovação junto a __, que em atendimento ao dispositivo no inciso V, art. 15 da Portaria Interministerial nº 127 de 29 de maio de 2008, possui em seu quadro, profissionais qualificados tecnicamente, que atendem aos requisitos necessários de capacidade técnica e gerencial para a Objeto: **EXECUÇÃO DE SERVIÇOS DE _____**, NESTA CIDADE DE INHANGAPI Estado do Pará, de acordo com o que preconiza as normas técnicas, a Lei de licitações e correlatos e também atende aos requisitos necessários de capacidade técnica e gerencial para a execução do objeto proposto, tendo experiência no desenvolvimento das atividades que serão requeridas na execução do objeto.

Localidade, ____ de _____ de 2023.

(assinatura representante legal)



ESTADO DO PARÁ
PREFEITURA MUNICIPAL DE INHANGAPI
CNPJ: 05.171.921/0001 – 30
Avenida Hernane Lameira, 925, Vila Nova, CEP: 68770-000 - Inhangapi - Pará.

Modelo 6

DECLARAÇÃO DE AUTORIZAÇÃO DE FISCALIZAÇÃO

Ref.: Edital de CP Nº 001/2023

Objeto: O objeto da presente licitação é a escolha da proposta mais vantajosa para a Contratação de empresa de engenharia para o Serviço de Construção de Uma Creche – Tipo 2 do Programa “Creches Por Todo o Pará” em Convênio com a Prefeitura Municipal de Inhangapi/PA (CONVÊNIO Nº 062/2023/SEDUC), conforme condições, quantidades e exigências estabelecidas neste edital e seus anexos.

Prezados Senhores,

A empresa _____, inscrita no CNPJ (MF): _____, situada à

_____, doravante denominado Licitante, Declara, para fins de comprovação junto a _____, que em atendimento ao dispositivo no art. 56 da Portaria Interministerial CGU/MF/MP nº 507 de 24 de novembro de 2011, se contratado para a Objeto: **EXECUÇÃO DE SERVIÇOS DE _____, NESTA CIDADE DE INHANGAPI** Estado do Pará, concede livre acesso aos documentos e registros contábeis, referentes ao objeto contratado, para servidores dos órgãos e entidades públicas concedentes dos órgãos de controle interno e externo.

Localidade, ____ de _____ de 2023.

(assinatura representante legal)



ESTADO DO PARÁ
PREFEITURA MUNICIPAL DE INHANGAPI
CNPJ: 05.171.921/0001 – 30
Avenida Hernane Lameira, 925, Vila Nova, CEP: 68770-000 - Inhangapi - Pará.

Modelo 7

**DECLARAÇÃO QUE A EMPRESA ESTÁ APTA A INICIAR A EXECUÇÃO DOS
SERVIÇOS**

Ref.: Edital de CP N° 001/2023

Objeto: O objeto da presente licitação é a escolha da proposta mais vantajosa para a Contratação de empresa de engenharia para o Serviço de Construção de Uma Creche – Tipo 2 do Programa “Creches Por Todo o Pará” em Convênio com a Prefeitura Municipal de Inhangapi/PA (CONVÊNIO N° 062/2023/SEDUC), conforme condições, quantidades e exigências estabelecidas neste edital e seus anexos.

A empresa:, inscrita no CNPJ sob o nº., por intermédio de seu representante legal o (a) Senhor (a), portador (a) da Carteira de Identidade nº., CPF nº., **DECLARA**, que a empresa está apta a iniciar a execução dos serviços, objeto da licitação, logo após a assinatura do contrato.

Localidade, ____ de _____ de 2023.

(assinatura representante legal)



ESTADO DO PARÁ
PREFEITURA MUNICIPAL DE INHANGAPI
CNPJ: 05.171.921/0001 – 30
Avenida Hernane Lameira, 925, Vila Nova, CEP: 68770-000 - Inhangapi - Pará.

Modelo 8

**INDICAÇÃO DOS RESPONSÁVEIS TÉCNICOS PELA EXECUÇÃO DOS
SERVIÇOS**

Ref.: Edital de CP N° 001/2023

Objeto: O objeto da presente licitação é a escolha da proposta mais vantajosa para a Contratação de empresa de engenharia para o Serviço de Construção de Uma Creche – Tipo 2 do Programa “Creches Por Todo o Pará” em Convênio com a Prefeitura Municipal de Inhangapi/PA (CONVÊNIO N° 062/2023/SEDUC), conforme condições, quantidades e exigências estabelecidas neste edital e seus anexos.

Empresa _____, estabelecida _____, devidamente inscrita no CNPJ-MF sob o n°._ através de seu representante legal Sr. (a) _____ R. G. n° _____ expedida pelo_ e CPF/MF n° _____, em atendimento ao edital em referência, indicamos os profissionais abaixo para atuarem como responsáveis técnicos dos serviços, caso sejamos vencedores da licitação e devidamente contratados.

Na oportunidade, declaramos que os mesmos têm vinculação permanente ao nosso quadro técnico e estão devidamente habilitados como comprovam as certidões emitidas e/ou os atestados reconhecidos pelo Conselho Regional de Classe da região onde foram as obras executadas, comprobatórias da experiência na execução de serviços compatíveis em complexidade tecnológica e operacional equivalente ou superior às parcelas de maior relevância e valor significativo do objeto em licitação.

NOME	N° CREA/CAU	TÍTULO/HABILITAÇÃO

Localidade, ____ de _____ de 2023.

(assinatura representante legal)



ESTADO DO PARÁ
PREFEITURA MUNICIPAL DE INHANDAPI
CNPJ: 05.171.921/0001 – 30
Avenida Hernane Lameira, 925, Vila Nova, CEP: 68770-000 - Inhangapi - Pará.

Modelo 9

**MODELO DE DECLARAÇÃO DE CUMPRIMENTO DO ART. 7º, XXXIII DA
CF/88**

Ref.: Edital de CP Nº 001/2023

Objeto: O objeto da presente licitação é a escolha da proposta mais vantajosa para a Contratação de empresa de engenharia para o Serviço de Construção de Uma Creche – Tipo 2 do Programa “Creches Por Todo o Pará” em Convênio com a Prefeitura Municipal de Inhangapi/PA (CONVÊNIO Nº 062/2023/SEDUC), conforme condições, quantidades e exigências estabelecidas neste edital e seus anexos.

A Empresa, inscrito no CNPJ nº., por intermédio de seu representante legal o(a) Sr.(a), portador (a) da Carteira de Identidade nº..... e do CPF nº., DECLARA, para fins do disposto no inciso XXXIII do artigo 7 da Constituição Federal de 1988 e do Decreto nº. 4.358, de 05 de setembro de 2002, c/c o artigo 27, inciso V, da Lei nº. 8.666, de 21 de junho de 1993, acrescida pela Lei nº. 9.854, de 27 de outubro de 1999, que não emprega menor de dezoito anos em trabalho noturno, perigoso ou insalubre e não emprega menor de dezesseis anos.

Ressalva: emprega menor, a partir de quatorze anos, na condição de aprendiz ().

Localidade, ____ de _____ de 2023.

(assinatura representante legal)





ESTADO DO PARÁ
PREFEITURA MUNICIPAL DE INHANGAPI

CNPJ: 05.171.921/0001 – 30

Avenida Hernane Lameira, 925, Vila Nova, CEP: 68770-000 - Inhangapi - Pará.

**MODELO DE DECLARAÇÃO PARA MICROEMPRESA E EMPRESA DE
PEQUENO PORTE**

(PAPEL TIMBRADO DO LICITANTE)

Obs: Esta Declaração deve ser apresentada no momento do Credenciamento.

Ref.: CP N° 001/2023

Objeto: O objeto da presente licitação é a escolha da proposta mais vantajosa para a Contratação de empresa de engenharia para o Serviço de Construção de Uma Creche – Tipo 2 do Programa “Creches Por Todo o Pará” em Convênio com a Prefeitura Municipal de Inhangapi/PA (CONVÊNIO N° 062/2023/SEDUC), conforme condições, quantidades e exigências estabelecidas neste edital e seus anexos.

A empresa, inscrita no CNPJ n°....., por intermédio de seu representante legal o(a) Sr.(a)....., portador(a) da Carteira de Identidade n°..... e do CPF n°....., DECLARA, para fins legais, ser microempresa/empresa de pequeno porte nos termos do artigo 3° da Lei Complementar n° 123/2006, não estando incurso nas exclusões do § 4° do citado artigo.

....., em de de 2023

(assinatura representante legal)



ESTADO DO PARÁ
PREFEITURA MUNICIPAL DE INHANGAPI
CNPJ: 05.171.921/0001 – 30
Avenida Hernane Lameira, 925, Vila Nova, CEP: 68770-000 - Inhangapi - Pará.

ANEXO IV

**PROJETO BÁSICO, ESPECIFICAÇÕES TÉCNICAS, MEMORIAL DESCRITIVO,
CRONOGRAMA FÍSICO-FINANCEIRO E BDI.**

Orçamento Sintético

Item	Código	Banco	Descrição	Und	Quant.	Valor Unit	Valor Unit com BDI	Total	Peso (%)
1			ADMINISTRAÇÃO DA OBRA					533.075,52	7,92 %
1.1	93565	SINAPI	ENGENHEIRO CIVIL DE OBRA JUNIOR COM ENCARGOS COMPLEMENTARES	MES	12	17.184,08	22.136,53	265.638,36	3,95 %
1.2	94295	SINAPI	MESTRE DE OBRAS COM ENCARGOS COMPLEMENTARES	MES	12	5.442,30	7.010,77	84.129,24	1,25 %
1.4	93563	SINAPI	ALMOXARIFE COM ENCARGOS COMPLEMENTARES	MES	12	3.495,69	4.503,14	54.037,68	0,80 %
1.5	91677	SINAPI	ENGENHEIRO ELETRICISTA COM ENCARGOS COMPLEMENTARES	H	264	146,22	188,36	49.727,04	0,74 %
1.6	88326	SINAPI	VIGIA NOTURNO COM ENCARGOS COMPLEMENTARES	H	2640	23,39	30,13	79.543,20	1,18 %
2			SERVIÇOS PRELIMINARES					470.775,78	6,99 %
2.1	SED-00011016	Próprio	MOBILIZAÇÃO E DESMOBILIZAÇÃO DE PESSOAL E EQUIPAMENTOS - CRECHE PADRÃO FNDE TIPO 1 - 1%	UND	1	51.754,89	66.670,64	66.670,64	0,99 %
2.2	010000	SEDOP	LICENÇAS E TAXAS DA OBRA (acima de 500m2)	CJ	1	13.402,79	17.265,47	17.265,47	0,26 %
2.3	011340	SEDOP	Placa de obra em lona com plotagem de gráfica	m²	6	174,45	224,72	1.348,32	0,02 %
2.4	98459	SINAPI	TAPUME COM TELHA METÁLICA. AF_05/2018	m²	528	107,84	138,91	73.344,48	1,09 %
2.5	SED-00011034	Próprio	INSTALAÇÕES PROVISÓRIAS DE LUZ , FORÇA,TELEFONE E LÓGICA	UN	1	2.085,21	2.686,16	2.686,16	0,04 %
2.6	SED-00011035	Próprio	LIGAÇÃO PROVISÓRIA DE ÁGUA E SANITÁRIO	UN	1	2.413,53	3.109,10	3.109,10	0,05 %
2.7	93212	SINAPI	EXECUÇÃO DE SANITÁRIO E VESTIÁRIO EM CANTEIRO DE OBRA EM CHAPA DE MADEIRA COMPENSADA	m²	60	1.029,94	1.326,76	79.605,60	1,18 %
2.8	93207	SINAPI	EXECUÇÃO DE ESCRITÓRIO EM CANTEIRO DE OBRA EM CHAPA DE MADEIRA COMPENSADA	m²	24	1.168,68	1.505,49	36.131,76	0,54 %
2.9	93584	SINAPI	EXECUÇÃO DE DEPÓSITO EM CANTEIRO DE OBRA EM CHAPA DE MADEIRA COMPENSADA	m²	50	878,75	1.132,00	56.600,00	0,84 %
2.10	93210	SINAPI	EXECUÇÃO DE REFEITÓRIO EM CANTEIRO DE OBRA EM CHAPA DE MADEIRA COMPENSADA, NÃO INCLUSO MOBILIÁRIO E EQUIPAMENTOS. AF_02/2016	m²	60	647,41	833,99	50.039,40	0,74 %
2.11	010009	SEDOP	LOCAÇÃO DA OBRA - EXECUÇÃO DE GABARITO	m²	1514,3	5,54	7,13	10.796,95	0,16 %
2.12	98525	SINAPI	LIMPEZA MECANIZADA DE CAMADA VEGETAL	m²	3600	0,35	0,45	1.620,00	0,02 %
2.13	SED-00011091	Próprio	SERVICOS DE LEVANTAMENTO TOPOGRAFICOS	m²	3600	0,36	0,46	1.656,00	0,02 %
2.15	010786	SEDOP	Aluguel e montagem de andaime metálico	M²/Mês	1831,2	11,88	15,30	28.017,36	0,42 %
2.16	011330	SEDOP	Furo de sondagem - mais de 15m	UN	7	3.065,69	3.949,22	27.644,54	0,41 %
2.17	SED-00010977	Próprio	PROJETO DE FUNDACOES	m²	1600	6,91	8,90	14.240,00	0,21 %
3			MOVIMENTO DE TERRA PARA FUNDAÇÕES					108.474,48	1,61 %
3.1			EDIFICAÇÃO/MURETA E ABRIGO DE GAS					101.902,66	1,51 %
3.1.1	94319	SINAPI	ATERRO APILOADO EM CAMADAS 0,20 M COM MATERIAL ARGILOSO - ARENOSO (ENTRE BALDRAMES)	m³	622,91	73,92	95,22	59.313,49	0,88 %
3.1.2	93358	SINAPI	ESCAVAÇÃO MANUAL DE VALAS EM QUALQUER TERRENO EXCETO ROCHA ATÉ H=2,0 M	m³	350,32	76,03	97,94	34.310,34	0,51 %
3.1.3	101617	SINAPI	REGULARIZAÇÃO E COMPACTAÇÃO DE FUNDO DE VALAS	m²	260,44	2,76	3,55	924,56	0,01 %
3.1.4	93382	SINAPI	REATERRO MANUAL DE VALAS COM COMPACTAÇÃO MECANIZADA.	m³	245,88	23,22	29,91	7.354,27	0,11 %
3.2			MURO					5.893,34	0,09 %
3.2.1	93358	SINAPI	ESCAVAÇÃO MANUAL DE VALA COM PROF. MENOR OU IGUAL A 1,30 M.	m³	44,34	76,03	97,94	4.342,65	0,06 %
3.2.2	101617	SINAPI	PREPARO DE FUNDO DE VALA COM LARGURA MAIOR OU IGUAL A 1,5 M E MENOR QUE 2,5 M (ACERTO DO SOLO NATURAL). AF_08/2020	m²	36,95	2,76	3,55	131,17	0,00 %
3.2.3	93382	SINAPI	REATERRO MANUAL DE VALAS COM COMPACTAÇÃO MECANIZADA	m³	47,46	23,22	29,91	1.419,52	0,02 %
3.3			CAIXA D'ÁGUA					678,48	0,01 %
3.3.1	93358	SINAPI	ESCAVAÇÃO MANUAL DE VALAS EM QUALQUER TERRENO EXCETO ROCHA ATÉ H=2,0 M	m³	6,18	76,03	97,94	605,26	0,01 %
3.3.2	101617	SINAPI	REGULARIZAÇÃO E COMPACTAÇÃO DE FUNDO DE VALAS	m²	9	2,76	3,55	31,95	0,00 %
3.3.3	93382	SINAPI	REATERRO MANUAL DE VALAS COM COMPACTAÇÃO MECANIZADA	m³	1,38	23,22	29,91	41,27	0,00 %
4			FUNDAÇÕES					230.392,52	3,42 %
4.1			CONCRETO ARMADO PARA FUNDAÇÕES - SETOR B					50.477,94	0,75 %
4.1.3	96619	SINAPI	LASTRO DE CONCRETO MAGRO, ESPESSURA DE 5 CM.	m²	54,26	37,82	48,71	2.643,00	0,04 %
4.1.4	96536	SINAPI	FABRICAÇÃO, MONTAGEM E DESMONTAGEM DE FÓRMA E=25 MM	m²	77	72,42	93,29	7.183,33	0,11 %
4.1.5	92919	SINAPI	ARMAÇÃO DE AÇO CA-50 DE 10,0 MM	KG	895	11,94	15,38	13.765,10	0,20 %
4.1.7	050740	SEDOP	CONCRETO C/ SEIXO Fck= 25MPA (INCL. LANÇAMENTO E ADENSAMENTO)	m³	21,7	961,82	1.239,01	26.886,51	0,40 %
4.2			CONCRETO ARMADO PARA FUNDAÇÕES - SETOR A E ABRIGO DE GÁS					54.887,78	0,82 %
4.2.3	95241	SINAPI	LASTRO DE CONCRETO MAGRO, ESPESSURA DE 5 CM.	m²	59,06	36,69	47,26	2.791,17	0,04 %
4.2.4	96536	SINAPI	FABRICAÇÃO, MONTAGEM E DESMONTAGEM DE FÓRMA E=25 MM	m²	81,08	72,42	93,29	7.563,95	0,11 %
4.2.5	92919	SINAPI	ARMAÇÃO DE AÇO CA-50 DE 10,0 MM	KG	954	11,94	15,38	14.672,52	0,22 %

Orçamento Sintético

Item	Código	Banco	Descrição	Und	Quant.	Valor Unit	Valor Unit com BDI	Total	Peso (%)
4.2.7	050740	SEDOP	CONCRETO C/ SEIXO Fck= 25MPA (INCL. LANÇAMENTO E ADENSAMENTO)	m³	24,1	961,82	1.239,01	29.860,14	0,44 %
4.3			FUNDAÇÃO CAIXA DÁGUA					89.033,99	1,32 %
4.3.1	041490	SEDOP	Estaca raiz - 31cm	M	192	322,10	414,92	79.664,64	1,18 %
4.3.2	95601	SINAPI	ARRASAMENTO MECANICO DE ESTACA DE CONCRETO ARMADO Ø ATÉ 40 CM	UN	12	15,46	19,91	238,92	0,00 %
4.3.3	95241	SINAPI	LASTRO DE CONCRETO MAGRO, APLICADO EM PISOS, LAJES SOBRE SOLO OU RADIERS, ESPESSURA DE 5 CM. AF_07/2016	m²	6,47	36,69	47,26	305,77	0,00 %
4.3.4	96534	SINAPI	FABRICAÇÃO, MONTAGEM E DESMONTAGEM DE FÔRMA PARA BLOCO DE COROAMENTO, EM MADEIRA SERRADA, E=25 MM, 4 UTILIZAÇÕES. AF_06/2017	m²	13,81	83,91	108,09	1.492,72	0,02 %
4.3.5	92919	SINAPI	ARMAÇÃO DE AÇO CA-50 DE 10,0 MM	KG	82,8	11,94	15,38	1.273,46	0,02 %
4.3.6	92915	SINAPI	ARMAÇÃO DE AÇO CA-60 DE 5,0 MM	KG	56,8	15,92	20,50	1.164,40	0,02 %
4.3.7	050740	SEDOP	CONCRETO C/ SEIXO Fck= 25MPA (INCL. LANÇAMENTO E ADENSAMENTO)	m³	3,95	961,82	1.239,01	4.894,08	0,07 %
4.4			FUNDAÇÃO MURO					35.992,81	0,53 %
4.4.1	95241	SINAPI	LASTRO DE CONCRETO MAGRO, APLICADO EM PISOS, LAJES SOBRE SOLO OU RADIERS, ESPESSURA DE 5 CM. AF_07/2016	m²	31,26	36,69	47,26	1.477,34	0,02 %
4.4.2	96534	SINAPI	FABRICAÇÃO, MONTAGEM E DESMONTAGEM DE FÔRMA PARA BLOCO DE COROAMENTO, EM MADEIRA SERRADA, E=25 MM, 4 UTILIZAÇÕES. AF_06/2017	m²	104,63	83,91	108,09	11.309,45	0,17 %
4.4.3	92759	SINAPI	ARMAÇÃO DE PILAR OU VIGA DE ESTRUTURA CONVENCIONAL DE CONCRETO ARMADO UTILIZANDO AÇO CA-60 DE 5,0 MM - MONTAGEM. AF_06/2022	KG	78,7	13,60	17,51	1.378,03	0,02 %
4.4.4	92762	SINAPI	ARMAÇÃO DE PILAR OU VIGA DE ESTRUTURA CONVENCIONAL DE CONCRETO ARMADO UTILIZANDO AÇO CA-50 DE 10,0 MM - MONTAGEM. AF_06/2022	KG	276,9	11,09	14,28	3.954,13	0,06 %
4.4.5	96544	SINAPI	ARMAÇÃO DE BLOCO, VIGA BALDRAME OU SAPATA UTILIZANDO AÇO CA-50 DE 6,3 MM - MONTAGEM. AF_06/2017	KG	247,3	15,47	19,92	4.926,21	0,07 %
4.4.7	050740	SEDOP	CONCRETO C/ SEIXO Fck= 25MPA (INCL. LANÇAMENTO E ADENSAMENTO)	m³	10,45	961,82	1.239,01	12.947,65	0,19 %
5			SUPERESTRUTURA					715.867,00	10,63 %
5.1			CONCRETO ARMADO - PILARES E VIGAS - SETOR B					274.252,38	4,07 %
5.1.1	92443	SINAPI	MONTAGEM E DESMONTAGEM DE FÔRMA DE PILARES RETANGULARES E ESTRUTURAS SIMILARES, PE-DIREITO SIMPLES, EM CHAPA DE MADEIRA COMPENSADA PLASTIFICADA, 18 UTILIZAÇÕES. AF_09/2020	m²	1048,53	46,03	59,29	62.167,34	0,92 %
5.1.2	92775	SINAPI	ARMAÇÃO DE PILAR OU VIGA DE UMA ESTRUTURA CONVENCIONAL DE CONCRETO ARMADO EM UMA EDIFICAÇÃO TÉRREA OU SOBRADO UTILIZANDO AÇO CA-60 DE 5,0 MM - MONTAGEM. AF_12/2015	KG	1354	17,23	22,19	30.045,26	0,45 %
5.1.3	92776	SINAPI	ARMAÇÃO DE PILAR OU VIGA DE UMA ESTRUTURA CONVENCIONAL DE CONCRETO ARMADO EM UMA EDIFICAÇÃO TÉRREA OU SOBRADO UTILIZANDO AÇO CA-50 DE 6,3 MM - MONTAGEM. AF_12/2015	KG	253	15,77	20,31	5.138,43	0,08 %
5.1.4	92917	SINAPI	ARMAÇÃO DE ESTRUTURAS DIVERSAS DE CONCRETO ARMADO, EXCETO VIGAS, PILARES, LAJES E FUNDAÇÕES, UTILIZANDO AÇO CA-50 DE 8,0 MM - MONTAGEM. AF_06/2022	KG	2240	13,57	17,48	39.155,20	0,58 %
5.1.5	92778	SINAPI	ARMAÇÃO DE PILAR OU VIGA DE UMA ESTRUTURA CONVENCIONAL DE CONCRETO ARMADO EM UMA EDIFICAÇÃO TÉRREA OU SOBRADO UTILIZANDO AÇO CA-50 DE 10,0 MM - MONTAGEM. AF_12/2015	KG	1885	12,71	16,37	30.857,45	0,46 %
5.1.6	92779	SINAPI	ARMAÇÃO DE PILAR OU VIGA DE UMA ESTRUTURA CONVENCIONAL DE CONCRETO ARMADO EM UMA EDIFICAÇÃO TÉRREA OU SOBRADO UTILIZANDO AÇO CA-50 DE 12,5 MM - MONTAGEM. AF_12/2015	KG	506	10,61	13,66	6.911,96	0,10 %
5.1.7	92764	SINAPI	ARMAÇÃO DE PILAR OU VIGA DE ESTRUTURA CONVENCIONAL DE CONCRETO ARMADO UTILIZANDO AÇO CA-50 DE 16,0 MM - MONTAGEM. AF_06/2022	KG	316	9,10	11,72	3.703,52	0,06 %
5.1.8	92766	SINAPI	ARMAÇÃO DE PILAR OU VIGA DE ESTRUTURA CONVENCIONAL DE CONCRETO ARMADO UTILIZANDO AÇO CA-50 DE 25,0 MM - MONTAGEM. AF_06/2022	KG	90	10,28	13,24	1.191,60	0,02 %
5.1.9	050740	SEDOP	CONCRETO C/ SEIXO Fck= 25MPA (INCL. LANÇAMENTO E ADENSAMENTO)	m³	76,74	961,82	1.239,01	95.081,62	1,41 %
5.2			CONCRETO ARMADO - PILARES E VIGAS - SETOR A					273.208,87	4,06 %
5.2.1	92443	SINAPI	MONTAGEM E DESMONTAGEM DE FÔRMA DE PILARES RETANGULARES E ESTRUTURAS SIMILARES, PE-DIREITO SIMPLES, EM CHAPA DE MADEIRA COMPENSADA PLASTIFICADA, 18 UTILIZAÇÕES. AF_09/2020	m²	1158,49	46,03	59,29	68.686,87	1,02 %
5.2.2	92775	SINAPI	ARMAÇÃO DE AÇO CA-60 DE 5,0 MM	KG	1346	17,23	22,19	29.867,74	0,44 %
5.2.3	92776	SINAPI	ARMAÇÃO DE AÇO CA-50 DE 6,3 MM	KG	406	15,77	20,31	8.245,86	0,12 %
5.2.4	92777	SINAPI	ARMAÇÃO DE AÇO CA-50 DE 8,0 MM	KG	1353	14,45	18,61	25.179,33	0,37 %
5.2.5	92778	SINAPI	ARMAÇÃO DE AÇO CA-50 DE 10,0 MM	KG	1959	12,71	16,37	32.068,83	0,48 %

Orçamento Sintético

Item	Código	Banco	Descrição	Und	Quant.	Valor Unit	Valor Unit com BDI	Total	Peso (%)
5.2.6	92779	SINAPI	ARMAÇÃO DE AÇO CA-50 DE 12,5 MM	KG	32	10,61	13,66	437,12	0,01 %
5.2.9	050740	SEDOP	CONCRETO C/ SEIXO Fck= 25MPA (INCL. LANÇAMENTO E ADENSAMENTO)	m³	87,75	961,82	1.239,01	108.723,12	1,61 %
5.4			CONCRETO ARMADO CAIXA DAGUA - VIGAS, PILARES E LAJES					82.797,84	1,23 %
5.4.1	92443	SINAPI	MONTAGEM E DESMONTAGEM DE FÔRMA PARA PILARESEM CHAPA DE MADEIRA COMPENSADA PLASTIFICADA COM REAPROVEITAMENTO	m²	250	46,03	59,29	14.822,50	0,22 %
5.4.2	92776	SINAPI	ARMAÇÃO DE AÇO CA-50 DE 6,3 MM	KG	810,8	15,77	20,31	16.467,34	0,24 %
5.4.3	92777	SINAPI	ARMAÇÃO DE AÇO CA-50 DE 8,0 MM	KG	938,3	14,45	18,61	17.461,76	0,26 %
5.4.4	92778	SINAPI	ARMAÇÃO DE AÇO CA-50 DE 10,0 MM	KG	218	12,71	16,37	3.568,66	0,05 %
5.4.5	92775	SINAPI	ARMAÇÃO DE AÇO CA-60 DE 5,0 MM	KG	168,4	17,23	22,19	3.736,79	0,06 %
5.4.7	92780	SINAPI	ARMAÇÃO DE AÇO CA-50 DE 16,0 MM	KG	44,1	9,87	12,71	560,51	0,01 %
5.4.8	050740	SEDOP	CONCRETO C/ SEIXO Fck= 25MPA (INCL. LANÇAMENTO E ADENSAMENTO)	m³	21,13	961,82	1.239,01	26.180,28	0,39 %
5.5			MURO - VIGAS E PILARES					85.607,91	1,27 %
5.5.1	92443	SINAPI	MONTAGEM E DESMONTAGEM DE FÔRMA DE PILARES RETANGULARES E ESTRUTURAS SIMILARES, PE-DIREITO SIMPLES, EM CHAPA DE MADEIRA COMPENSADA PLASTIFICADA, 18 UTILIZAÇÕES. AF_09/2020	m²	438,9	46,03	59,29	26.022,38	0,39 %
5.5.2	92759	SINAPI	ARMAÇÃO DE PILAR OU VIGA DE ESTRUTURA CONVENCIONAL DE CONCRETO ARMADO UTILIZANDO AÇO CA-60 DE 5,0 MM - MONTAGEM. AF_06/2022	KG	633,3	13,60	17,51	11.089,08	0,16 %
5.5.3	92760	SINAPI	ARMAÇÃO DE PILAR OU VIGA DE ESTRUTURA CONVENCIONAL DE CONCRETO ARMADO UTILIZANDO AÇO CA-50 DE 6,3 MM - MONTAGEM. AF_06/2022	KG	0,2	13,00	16,74	3,34	0,00 %
5.5.4	92761	SINAPI	ARMAÇÃO DE PILAR OU VIGA DE ESTRUTURA CONVENCIONAL DE CONCRETO ARMADO UTILIZANDO AÇO CA-50 DE 8,0 MM - MONTAGEM. AF_06/2022	KG	905,7	12,35	15,90	14.400,63	0,21 %
5.5.5	92762	SINAPI	ARMAÇÃO DE PILAR OU VIGA DE ESTRUTURA CONVENCIONAL DE CONCRETO ARMADO UTILIZANDO AÇO CA-50 DE 10,0 MM - MONTAGEM. AF_06/2022	KG	253	11,09	14,28	3.612,84	0,05 %
5.5.6	050740	SEDOP	CONCRETO C/ SEIXO Fck= 25MPA (INCL. LANÇAMENTO E ADENSAMENTO)	m³	24,6	961,82	1.239,01	30.479,64	0,45 %
6			SISTEMA DE VEDAÇÃO VERTICAL					490.528,15	7,29 %
6.1			ALVENARIA DE VEDAÇÃO					384.594,32	5,71 %
6.1.1	103332	SINAPI	ALVENARIA DE VEDAÇÃO DE BLOCOS CERÂMICOS FURADOS NA HORIZONTAL DE 9X14X19 CM (ESPESSURA 9 CM) E ARGAMASSA DE ASSENTAMENTO COM PREPARO EM BETONEIRA. AF_12/2021	m²	2414,69	111,34	143,42	346.314,83	5,14 %
6.1.2	93201	SINAPI	FIXAÇÃO (ENCUNHAMENTO) DE ALVENARIA DE VEDAÇÃO COM ARGAMASSA APLICADA COM COLHER. AF_03/2016	M	522,56	6,70	8,63	4.509,69	0,07 %
6.1.3	SED-00011097	Próprio	PINGADEIRA CONCRETO PARA TOPO DE MUROS 0,20m. ADAP SBC 090685	M	180	145,64	187,61	33.769,80	0,50 %
6.2			ELEMENTO VAZADO					23.255,34	0,35 %
6.2.1	101162	SINAPI	ALVENARIA DE VEDAÇÃO COM ELEMENTO VAZADO DE CERÂMICA (COBOGÓ) DE 7X20X20CM E ARGAMASSA DE ASSENTAMENTO COM PREPARO EM BETONEIRA. AF_05/2020	m²	120,04	150,39	193,73	23.255,34	0,35 %
6.3			DIVISÓRIAS					20.495,59	0,30 %
6.3.1	102253	SINAPI	DIVISORIA SANITÁRIA, TIPO CABINE, EM GRANITO CINZA POLIDO, ESP = 3CM, ASSENTADO COM ARGAMASSA COLANTE AC III-E, EXCLUSIVE FERRAGENS. AF_01/2021	m²	14,52	957,37	1.233,28	17.907,22	0,27 %
6.3.2	96359	SINAPI	PAREDE COM PLACAS DE GESSO ACARTONADO (DRYWALL), PARA USO INTERNO, COM DUAS FACES SIMPLES E ESTRUTURA METÁLICA COM GUIAS SIMPLES, COM VÃOS AF_06/2017_PS	m²	17,12	117,37	151,19	2.588,37	0,04 %
6.4			VERGAS E CONTRAVERGAS					62.182,90	0,92 %
6.4.1			PORTAS: VERGAS					16.879,06	0,25 %
6.4.1.1	93188	SINAPI	VERGA MOLDADA IN LOCO EM CONCRETO PARA PORTAS COM ATÉ 1,5 M DE VÃO. AF_03/2016	M	76,15	85,65	110,33	8.401,62	0,12 %
6.4.1.2	93189	SINAPI	VERGA MOLDADA IN LOCO EM CONCRETO PARA PORTAS COM MAIS DE 1,5 M DE VÃO. AF_03/2016	M	63,53	103,59	133,44	8.477,44	0,13 %
6.4.2			JANELAS: VERGAS E CONTRAVERGAS					45.303,84	0,67 %
6.4.2.1	93186	SINAPI	VERGA MOLDADA IN LOCO EM CONCRETO PARA JANELAS COM ATÉ 1,5 M DE VÃO. AF_03/2016	M	6,6	89,45	115,22	760,45	0,01 %
6.4.2.2	93187	SINAPI	VERGA MOLDADA IN LOCO EM CONCRETO PARA JANELAS COM MAIS DE 1,5 M DE VÃO. AF_03/2016	M	145,8	102,20	131,65	19.194,57	0,29 %
6.4.2.3	93196	SINAPI	CONTRAVERGA MOLDADA IN LOCO EM CONCRETO PARA VÃOS DE ATÉ 1,5 M DE COMPRIMENTO. AF_03/2016	M	4,1	85,63	110,30	452,23	0,01 %
6.4.2.4	93197	SINAPI	CONTRAVERGA MOLDADA IN LOCO EM CONCRETO PARA VÃOS DE MAIS DE 1,5 M DE COMPRIMENTO. AF_03/2016	M	199,7	96,78	124,67	24.896,59	0,37 %
7			ESQUADRIAS					309.577,44	4,60 %

Orçamento Sintético

Item	Código	Banco	Descrição	Und	Quant.	Valor Unit	Valor Unit com BDI	Total	Peso (%)
7.1			PORTAS DE MADEIRA					63.218,68	0,94 %
7.1.1	90842	SINAPI	KIT DE PORTA DE MADEIRA PARA PINTURA, SEMI-OCA (LEVE OU MÉDIA), PADRÃO MÉDIO, 70X210CM, ESPESSURA DE 3,5CM, ITENS INCLUSOS: DOBRADIÇAS, MONTAGEM E INSTALAÇÃO DO BATENTE, FECHADURA COM EXECUÇÃO DO FURO - FORNECIMENTO E INSTALAÇÃO. AF_12/2019	UN	6	883,10	1.137,60	6.825,60	0,10 %
7.1.2	100691	SINAPI	KIT DE PORTA DE MADEIRA TIPO VENEZIANA, 80X210CM (ESPESSURA DE 3CM), PADRÃO MÉDIO, ITENS INCLUSOS: DOBRADIÇAS, MONTAGEM E INSTALAÇÃO DE BATENTE, FECHADURA COM EXECUÇÃO DO FURO - FORNECIMENTO E INSTALAÇÃO. AF_12/2019	UN	6	1.447,91	1.865,19	11.191,14	0,17 %
7.1.3	90843	SINAPI	KIT DE PORTA DE MADEIRA PARA PINTURA, SEMI-OCA (LEVE OU MÉDIA), PADRÃO MÉDIO, 80X210CM, ESPESSURA DE 3,5CM, ITENS INCLUSOS: DOBRADIÇAS, MONTAGEM E INSTALAÇÃO DO BATENTE, FECHADURA COM EXECUÇÃO DO FURO - FORNECIMENTO E INSTALAÇÃO. AF_12/2019	UN	26	929,15	1.196,93	31.120,18	0,46 %
7.1.4	SED-00011013	Próprio	PORTA ARTICULADA REVESTIDA COM LAMINADO C/ FERRAGENS 60X100CM	UN	8	1.366,42	1.760,22	14.081,76	0,21 %
7.2			FERRAGENS E ACESSÓRIOS PORTAS DE MADEIRA (PM-3, PM-5 E PM-7)					8.747,41	0,13 %
7.2.1	SED-00010947	Próprio	Chapa metálica de (alumínio) 0,80 x 0,40 m e=1mm para as portas	m²	1,31	152,55	196,51	257,42	0,00 %
7.2.2	100874	SINAPI	PUXADOR PARA PCD, FIXADO NA PORTA - FORNECIMENTO E INSTALAÇÃO. AF_01/2020	UN	15	336,00	432,83	6.492,45	0,10 %
7.2.3	SED-00011123	Próprio	VISOR COM VIDRO TEMPERADO E=6mm e MOLDURA DE MADEIRA. ADAP SEINFRA (C2680)	m²	3,15	492,27	634,14	1.997,54	0,03 %
7.3			PORTAS DE ALUMÍNIO					29.944,24	0,44 %
7.3.1	91341	SINAPI	PORTA DE ABRIR - PA7 - 160+90X210 - VENEZIANA- CONFORME PROJETO DE ESQUADRIAS, INCLUSIVE FERRAGENS	m²	48,89	464,09	597,84	29.228,39	0,43 %
7.3.2	SED-00010950	Próprio	Porta de abrir - PA1 - 100x210 em chapa alumínio com veneziana e vidro mini boreal - conforme projeto das esquadrias, inclusive ferragens e vidro	und	1	555,70	715,85	715,85	0,01 %
7.4			GRADES E PORTÃO METÁLICO					71.841,26	1,07 %
7.4.1	SED-00010952	Próprio	Portão de abrir com gradil metálico e tela de aço galvanizado, inclusive pintura	m²	84,61	545,55	702,77	59.461,36	0,88 %
7.4.2	090400	SEDOP	Grade de ferro 5/8" (incl. pint. anti-corrosiva)	m²	26	369,63	476,15	12.379,90	0,18 %
7.5			JANELAS DE ALUMÍNIO					135.825,85	2,02 %
7.5.1	SED-00011121	Próprio	JANELA ALUMINIO GUILHOTINA. ADAP SBC (112210)	m²	5,38	702,40	904,83	4.867,98	0,07 %
7.5.2	102179	SINAPI	INSTALAÇÃO DE VIDRO TEMPERADO, E = 6 MM, ENCAIXADO EM PERFIL U. AF_01/2021_PS	m²	5,38	416,80	536,92	2.888,62	0,04 %
7.5.3	100674	SINAPI	JANELA FIXA DE ALUMÍNIO PARA VIDRO, COM VIDRO, BATENTE E FERRAGENS. EXCLUSIVE ACABAMENTO, ALIZAR E CONTRAMARCO. FORNECIMENTO E INSTALAÇÃO. AF_12/2019	m²	2,36	498,70	642,42	1.516,11	0,02 %
7.5.4	94569	SINAPI	JANELA DE ALUMÍNIO TIPO MAXIM-AR, COM VIDROS, BATENTE E FERRAGENS. EXCLUSIVE ALIZAR, ACABAMENTO E CONTRAMARCO. FORNECIMENTO E INSTALAÇÃO. AF_12/2019	m²	19,98	482,09	621,02	12.407,97	0,18 %
7.5.5	SED-0000959	Próprio	ESQUADRIA DE CORRER EM VIDRO TEMPERADO DE 6MM	m²	123	583,41	751,54	92.439,42	1,37 %
7.5.6	94589	SINAPI	CONTRAMARCO DE ALUMÍNIO, FIXAÇÃO COM ARGAMASSA - FORNECIMENTO E INSTALAÇÃO. AF_12/2019	M	398,12	18,10	23,31	9.280,17	0,14 %
7.5.7	251530	SEDOP	TELA DE NYLON	m²	23,08	25,25	32,52	750,56	0,01 %
7.5.8	85005	SINAPI	ESPELHO CRISTAL, ESPESSURA 4MM, COM PARAFUSOS DE FIXAÇÃO, SEM MOLDURA	m²	16,9	536,28	690,83	11.675,02	0,17 %
8			SISTEMAS DE COBERTURA					812.900,61	12,07 %
8.1	071361	SEDOP	Estrutura metálica p/ cobertura - 2 águas-vão 20m	m²	1145	271,22	349,38	400.040,10	5,94 %
8.2	94216	SINAPI	TELHAMENTO COM TELHA METÁLICA TERMOACÚSTICA E = 30 MM, COM ATÉ 2 ÁGUAS, INCLUSO IÇAMENTO. AF_07/2019	m²	1133,27	219,74	283,06	320.783,40	4,76 %
8.3	94229	SINAPI	CALHA EM CHAPA DE AÇO GALVANIZADO NÚMERO 24. DESENVOLVIMENTO DE 100 CM, INCLUSO TRANSPORTE VERTICAL. AF_07/2019	M	35,63	183,58	236,48	8.425,78	0,13 %
8.4	100327	SINAPI	RUFO EXTERNO/INTERNO EM CHAPA DE AÇO GALVANIZADO NÚMERO 26, CORTE DE 33 CM, INCLUSO IÇAMENTO. AF_07/2019	M	223,94	64,53	83,12	18.613,89	0,28 %
8.5	SED-00011124	Próprio	CUMEEIRA TERMOACUSTICA	m	14,3	150,20	193,48	2.766,76	0,04 %
8.6	SED-00011097	Próprio	PINGADEIRA CONCRETO PARA TOPO DE MUROS 0,20m. ADAP SBC 090685	M	221,55	145,64	187,61	41.564,99	0,62 %
8.7	93204	SINAPI	CINTA DE AMARRAÇÃO DE ALVENARIA MOLDADA IN LOCO EM CONCRETO. AF_03/2016	M	221,55	62,70	80,77	17.894,59	0,27 %
8.8	90407	SINAPI	MASSA ÚNICA, PARA RECEBIMENTO DE PINTURA, EM ARGAMASSA TRAÇO 1:2:8. PREPARO MANUAL, APLICADA MANUALMENTE EM TETO, ESPESSURA DE 20MM, COM EXECUÇÃO DE TALISCAS. (VEDAÇÃO DA TELHA COM A PAREDE)AF_03/2015	m²	37,86	57,64	74,25	2.811,10	0,04 %
9			IMPERMEABILIZAÇÃO					283.542,83	4,21 %
9.1			FUNDAÇÃO: CINTAMENTO E BALDRAMES					52.276,39	0,78 %
9.1.1	98557	SINAPI	IMPERMEABILIZAÇÃO DE SUPERFÍCIE COM EMULSÃO ASFÁLTICA, 2 DEMÃOS AF_06/2018	m²	1015,47	39,97	51,48	52.276,39	0,78 %
9.2			CONTRAPISO					103.088,93	1,53 %
9.2.1	98560	SINAPI	IMPERMEABILIZAÇÃO DE PISO COM ARGAMASSA DE CIMENTO E AREIA, COM ADITIVO IMPERMEABILIZANTE, E = 2CM. AF_06/2018	m²	1570,52	50,96	65,64	103.088,93	1,53 %
9.3			ÁREAS MOLHADAS					43.286,00	0,64 %
9.3.1	98567	SINAPI	PROTEÇÃO MECÂNICA DE SUPERFÍCIE HORIZONTAL COM ARGAMASSA DE CIMENTO E AREIA, TRAÇO 1:3, E=4CM. AF_06/2018	m²	213,63	70,49	90,80	19.397,60	0,29 %

Orçamento Sintético

Item	Código	Banco	Descrição	Und	Quant.	Valor Unit	Valor Unit com BDI	Total	Peso (%)
9.3.2	98568	SINAPI	PROTEÇÃO MECÂNICA DE SUPERFÍCIE VERTICAL COM ARGAMASSA DE CIMENTO E AREIA, TRAÇO 1:3, E=4CM. AF_06/2018	m²	109,76	87,12	112,22	12.317,26	0,18 %
9.3.3	87894	SINAPI	CHAPISCO APLICADO EM ALVENARIA (SEM PRESENÇA DE VÃOS) E ESTRUTURAS DE CONCRETO DE FACHADA, COM COLHER DE PEDREIRO. ARGAMASSA TRAÇO 1:3 COM PREPARO EM BETONEIRA 400L. AF_10/2022	m²	109,76	6,68	8,60	943,93	0,01 %
9.3.4	98555	SINAPI	IMPERMEABILIZAÇÃO DE SUPERFÍCIE COM ARGAMASSA POLIMÉRICA / MEMBRANA ACRÍLICA, 3 DEMÃOS. AF_06/2018	m²	323,39	25,00	32,20	10.413,15	0,15 %
9.3.5	98558	SINAPI	TRATAMENTO DE RALO OU PONTO EMERGENTE COM ARGAMASSA POLIMÉRICA / MEMBRANA ACRÍLICA REFORÇADO COM VÉU DE POLIÉSTER (MAV). AF_06/2018	UN	22	7,56	9,73	214,06	0,00 %
9.4			COBERTURA					1.416,65	0,02 %
9.4.1	SED-00011113	Próprio	IMPERMEABILIZAÇÃO COM MANTA AUTO-ADESIVA E=2MM, ALUMINIZADA EM UMA FACE. ADAP EMBASA (15.06.14)	m²	7,15	36,00	46,37	331,54	0,00 %
9.4.2	98397	SINAPI	PINTURA ANTICORROSIVA DE DUTO METÁLICO. AF_04/2018	m²	71,53	11,78	15,17	1.085,11	0,02 %
9.5			RESERVATÓRIO E CALHAS DE CONCRETO					83.474,86	1,24 %
9.5.1	98567	SINAPI	PROTEÇÃO MECÂNICA DE SUPERFÍCIE HORIZONTAL COM ARGAMASSA DE CIMENTO E AREIA, TRAÇO 1:3, E=4CM. AF_06/2018	m²	219,38	70,49	90,80	19.919,70	0,30 %
9.5.2	98568	SINAPI	PROTEÇÃO MECÂNICA DE SUPERFÍCIE VERTICAL COM ARGAMASSA DE CIMENTO E AREIA, TRAÇO 1:3, E=4CM. AF_06/2018	m²	122,51	87,12	112,22	13.748,07	0,20 %
9.5.3	87894	SINAPI	CHAPISCO APLICADO EM ALVENARIA (SEM PRESENÇA DE VÃOS) E ESTRUTURAS DE CONCRETO DE FACHADA, COM COLHER DE PEDREIRO. ARGAMASSA TRAÇO 1:3 COM PREPARO EM BETONEIRA 400L. AF_10/2022	m²	122,51	6,68	8,60	1.053,58	0,02 %
9.5.4	98546	SINAPI	IMPERMEABILIZAÇÃO DE SUPERFÍCIE COM MANTA ASFÁLTICA, UMA CAMADA, INCLUSIVE APLICAÇÃO DE PRIMER ASFÁLTICO, E=3MM. AF_06/2018	m²	341,89	110,70	142,60	48.753,51	0,72 %
10			REVESTIMENTOS INTERNO E EXTERNO					628.492,79	9,33 %
10.1			EDIFICAÇÃO/MURO/FACHADA/MURETA/CAIXA D'ÁGUA					502.257,73	7,46 %
10.1.1	87878	SINAPI	CHAPISCO APLICADO EM ALVENARIAS E ESTRUTURAS DE CONCRETO INTERNAS, COM COLHER DE PEDREIRO. ARGAMASSA TRAÇO 1:3 COM MASSA ÚNICA, PARA RECEBIMENTO DE PINTURA E CERÂMICA, EM ARGAMASSA TRAÇO 1:2:8, PREPARO MANUAL, APLICADA MANUALMENTE EM TETO, ESPESSURA DE 20MM, COM EXECUÇÃO DE TALISCAS. AF_03/2015	m²	4608,18	4,99	6,42	29.584,51	0,44 %
10.1.2	90407	SINAPI	EMBOÇO OU MASSA ÚNICA EM ARGAMASSA TRAÇO 1:2:8, PREPARO MECÂNICO COM BETONEIRA 400 L, APLICADA MANUALMENTE EM PANOS DE FACHADA COM PRESENÇA DE VÃOS, ESPESSURA DE 25 MM. AF_08/2022	m²	2540	57,64	74,25	188.595,00	2,80 %
10.1.3	87775	SINAPI	EMBOÇO OU MASSA ÚNICA EM ARGAMASSA TRAÇO 1:2:8, PREPARO MECÂNICO COM BETONEIRA 400 L, APLICADA MANUALMENTE EM PANOS DE FACHADA COM PRESENÇA DE VÃOS, ESPESSURA DE 25 MM. AF_08/2022	m²	1322	56,38	72,62	96.003,64	1,43 %
10.1.4	87794	SINAPI	EMBOÇO OU MASSA ÚNICA EM ARGAMASSA TRAÇO 1:2:8, PREPARO MANUAL, APLICADA MANUALMENTE EM PANOS CEGOS DE FACHADA (SEM PRESENÇA DE VÃOS), ESPESSURA DE 25 MM. AF_09/2022	m²	1078,34	46,57	59,99	64.689,61	0,96 %
10.1.5	87273	SINAPI	REVESTIMENTO CERÂMICO PARA PAREDES INTERNAS COM PLACAS TIPO ESMALTADA EXTRA DE DIMENSÕES 33X45 CM APLICADAS NA ALTURA INTEIRA DAS PAREDES. AF_02/2023_PE	m²	688,04	69,84	89,96	61.896,07	0,92 %
10.1.9	87265	SINAPI	REVESTIMENTO CERÂMICO PARA PAREDES INTERNAS COM PLACAS TIPO ESMALTADA EXTRA DE DIMENSÕES 10X10 CM APLICADAS NA ALTURA INTEIRA DAS PAREDES. AF_02/2023_PE	m²	209,21	63,52	81,82	17.117,56	0,25 %
10.1.10	87267	SINAPI	REVESTIMENTO CERÂMICO PARA PAREDES INTERNAS COM PLACAS TIPO ESMALTADA EXTRA DE DIMENSÕES 10X10 CM APLICADAS A MEIA ALTURA DAS PAREDES. AF_02/2023_PE	m²	506,58	68,00	87,59	44.371,34	0,66 %
10.2			FORRO					0,00	0,00 %
10.3.1	96116	SINAPI	FORRO EM RÉGUAS DE PVC, FRISADO, PARA AMBIENTES COMERCIAIS, INCLUSIVE ESTRUTURA DE FIXAÇÃO. AF_05/2017_PS	m²	1296,98	75,56	97,33	126.235,06	1,87 %
11			SISTEMAS DE PISOS					331.322,33	4,92 %
11.1			PAVIMENTAÇÃO INTERNA					255.886,83	3,80 %
11.1.1	87630	SINAPI	CONTRAPISO DE CONCRETO NÃO ESTRUTURAL, ESP. 3CM E PREPARO MECÂNICO	m²	1026,43	44,50	57,32	58.834,96	0,87 %
11.1.2	87620	SINAPI	CAMADA REGULARIZADORA INTERNAS 1:2:9 - PREPARO MANUAL - ESP. 2.0 CM	m²	396,64	34,36	44,26	17.555,28	0,26 %
11.1.3	98679	SINAPI	PISO CIMENTADO, TRAÇO 1:3 (CIMENTO E AREIA), ACABAMENTO LISO, ESPESSURA 2,0 CM, PREPARO MECÂNICO DA ARGAMASSA. AF_09/2020	m²	380,36	41,25	53,13	20.208,52	0,30 %
11.1.5	87251	SINAPI	REVESTIMENTO CERÂMICO PARA PISO COM PLACAS TIPO ESMALTADA EXTRA DE DIMENSÕES 45X45 CM APLICADA EM AMBIENTES DE ÁREA MAIOR QUE 10 M2. AF_02/2023_PE	m²	236,23	57,95	74,65	17.634,56	0,26 %
11.1.6	87257	SINAPI	REVESTIMENTO CERÂMICO PARA PISO COM PLACAS TIPO ESMALTADA EXTRA DE DIMENSÕES 60X60 CM APLICADA EM AMBIENTES DE ÁREA MAIOR QUE 10 M2. AF_02/2023_PE	m²	393,56	101,63	130,91	51.520,93	0,77 %
11.1.7	130122	SEDOP	PISO VINÍLICO - ASSENTE NA COLA	m²	396,64	137,74	177,43	70.375,83	1,05 %
11.1.8	88650	SINAPI	RODAPÉ CERÂMICO DE 7CM DE ALTURA COM PLACAS TIPO ESMALTADA EXTRA DE DIMENSÕES 60X60CM.	M	73,68	18,34	23,62	1.740,32	0,03 %
11.1.9	120276	SEDOP	RODAPÉ VINÍLICO DE 7CM ALTURA - E=2MM	M	238,6	20,24	26,07	6.220,30	0,09 %
11.1.10	SED-00011084	Próprio	SOLEIRA DE GRANITO L= 15CM	M	62,9	120,63	155,39	9.774,03	0,15 %
11.1.11	SED-00011037	Próprio	SOLEIRA GRANITO LARGURA 30CM ESPESSURA 2 CM	M	6,93	226,51	291,79	2.022,10	0,03 %
11.2			PAVIMENTAÇÃO EXTERNA					75.435,50	1,12 %
11.2.1	94996	SINAPI	EXECUÇÃO DE PASSEIO (CALÇADA) OU PISO DE CONCRETO COM CONCRETO	m²	318,69	139,30	179,44	57.185,73	0,85 %
11.2.2	94996	SINAPI	RAMPA DE ACESSO EM CONCRETO NÃO ESTRUTURAL	m²	15,22	139,30	179,44	2.731,07	0,04 %

Orçamento Sintético

Item	Código	Banco	Descrição	Und	Quant.	Valor Unit	Valor Unit com BDI	Total	Peso (%)
11.2.3	92396	SINAPI	EXECUÇÃO DE PASSEIO EM PISO INTERTRAVADO, COM BLOCO RETANGULAR COR NATURAL DE 20 X 10 CM, ESPESSURA 6 CM. AF_10/2022	m²	55,59	84,74	109,16	6.068,20	0,09 %
11.2.4	98504	SINAPI	PLANTIO DE GRAMA BATATAIS EM PLACAS. AF_05/2018	m²	245,01	13,11	16,88	4.135,76	0,06 %
11.2.6	SED-00011008	Próprio	FORNECIMENTO E ESPALHAMENTO DE AREIA	m³	25,04	164,77	212,25	5.314,74	0,08 %
12			PINTURAS E ACABAMENTOS					200.088,31	2,97 %
12.1			EDIFICAÇÃO					169.229,35	2,51 %
12.1.1	96132	SINAPI	APLICAÇÃO MANUAL DE MASSA ACRÍLICA EM PANOS DE FACHADA SEM PRESENÇA DE VÃOS, DE EDIFÍCIOS DE MÚLTIPLOS PAVIMENTOS, DUAS DEMÃOS. AF_05/2017	m²	3371,02	17,28	22,26	75.038,90	1,11 %
12.1.2	88489	SINAPI	PINTURA LÁTEX ACRÍLICA PREMIUM, APLICAÇÃO MANUAL EM PAREDES, DUAS DEMÃOS. AF_04/2023	m²	3371,02	12,82	16,51	55.655,54	0,83 %
12.1.3	88494	SINAPI	EMASSAMENTO COM MASSA LÁTEX, APLICAÇÃO EM TETO, UMA DEMÃO, LIXAMENTO MANUAL. AF_04/2023	m²	522,76	17,87	23,02	12.033,93	0,18 %
12.1.4	88486	SINAPI	APLICAÇÃO MANUAL DE PINTURA COM TINTA LÁTEX PVA EM TETO, DUAS DEMÃOS. AF_06/2014	m²	522,76	16,55	21,31	11.140,01	0,17 %
12.1.5	102219	SINAPI	PINTURA TINTA DE ACABAMENTO (PIGMENTADA) ESMALTE SINTÉTICO ACETINADO EM MADEIRA, 2 DEMÃOS. AF_01/2021	m²	130,96	15,20	19,58	2.564,19	0,04 %
12.1.6	102219	SINAPI	PINTURA TINTA DE ACABAMENTO (PIGMENTADA) ESMALTE SINTÉTICO ACETINADO EM MADEIRA, 2 DEMÃOS. AF_01/2021	m²	26,06	15,20	19,58	510,25	0,01 %
12.1.7	100742	SINAPI	PINTURA COM TINTA ALQUÍDICA DE ACABAMENTO (ESMALTE SINTÉTICO ACETINADO) APLICADA A ROLO OU PINCEL SOBRE SUPERFÍCIES METÁLICAS	m²	181,72	22,19	28,58	5.193,55	0,08 %
12.1.9	100742	SINAPI	PINTURA COM TINTA ALQUÍDICA DE ACABAMENTO (ESMALTE SINTÉTICO ACETINADO) APLICADA A ROLO OU PINCEL SOBRE SUPERFÍCIES METÁLICAS (EXCETO PERFIL) EXECUTADO EM OBRA (POR DEMÃO). AF_01/2020	m²	248,18	22,19	28,58	7.092,98	0,11 %
12.2			MURETA					3.731,22	0,06 %
12.2.1	96132	SINAPI	APLICAÇÃO MANUAL DE MASSA ACRÍLICA EM PANOS DE FACHADA SEM PRESENÇA DE VÃOS, DE EDIFÍCIOS DE MÚLTIPLOS PAVIMENTOS, DUAS DEMÃOS. AF_05/2017	m²	96,24	17,28	22,26	2.142,30	0,03 %
12.2.2	88489	SINAPI	PINTURA LÁTEX ACRÍLICA PREMIUM, APLICAÇÃO MANUAL EM PAREDES, DUAS DEMÃOS. AF_04/2023	m²	96,24	12,82	16,51	1.588,92	0,02 %
12.3			ACABAMENTO DE PAREDES EM PLOTAGEM GRAFICA					27.127,74	0,40 %
12.3.1	SED-00011073	Próprio	PLOTAGEM GRAFICA EM PAREDE	m²	212,8	98,96	127,48	27.127,74	0,40 %
13			INSTALAÇÃO HIDRÁULICA					63.110,41	0,94 %
13.1			TUBULAÇÕES E CONEXÕES DE PVC RÍGIDO					6.557,69	0,10 %
13.1.1	89832	SINAPI	BUCHA DE REDUÇÃO, CPVC, SOLDÁVEL, DN 42MM X 22MM, INSTALADO EM RAMAL DE DISTRIBUIÇÃO DE ÁGUA - FORNECIMENTO E INSTALAÇÃO. AF_06/2022	UN	1	33,99	43,78	43,78	0,00 %
13.1.2	89546	SINAPI	BUCHA DE REDUÇÃO LONGA, PVC, SERIE R, ÁGUA PLUVIAL, DN 50 X 40 MM, JUNTA ELÁSTICA, FORNECIDO E INSTALADO EM RAMAL DE ENCAMINHAMENTO. AF_06/2022	UN	23	11,84	15,25	350,75	0,01 %
13.1.3	89362	SINAPI	JOELHO 90 GRAUS, PVC, SOLDÁVEL, DN 25MM	UN	230	8,26	10,64	2.447,20	0,04 %
13.1.4	89501	SINAPI	JOELHO 90 GRAUS, PVC, SOLDÁVEL, DN 50MM, INSTALADO EM PRUMADA DE ÁGUA - FORNECIMENTO E INSTALAÇÃO. AF_06/2022	UN	72	13,49	17,37	1.250,64	0,02 %
13.1.5	89513	SINAPI	JOELHO 90 GRAUS, PVC, SOLDÁVEL, DN 75MM, INSTALADO EM PRUMADA DE ÁGUA - FORNECIMENTO E INSTALAÇÃO. AF_06/2022	UN	1	108,79	140,14	140,14	0,00 %
13.1.6	103950	SINAPI	JOELHO DE REDUÇÃO, 90 GRAUS, PVC, SOLDÁVEL, DN 25 MM X 20 MM, INSTALADO EM RAMAL OU SUB-RAMAL DE ÁGUA - FORNECIMENTO E INSTALAÇÃO. AF_06/2022	UN	5	9,93	12,79	63,95	0,00 %
13.1.7	89575	SINAPI	LUVA, PVC, SOLDÁVEL, DN 50MM, INSTALADO EM PRUMADA DE ÁGUA - FORNECIMENTO E INSTALAÇÃO. AF_06/2022	UN	23	10,98	14,14	325,22	0,00 %
13.1.8	89395	SINAPI	TE, PVC, SOLDÁVEL, DN 25MM	UN	45	11,44	14,73	662,85	0,01 %
13.1.9	104004	SINAPI	TE, PVC, SOLDÁVEL, DN 50MM, INSTALADO EM RAMAL DE DISTRIBUIÇÃO DE ÁGUA - FORNECIMENTO E INSTALAÇÃO. AF_06/2022	UN	21	27,63	35,59	747,39	0,01 %
13.1.10	89397	SINAPI	TÊ DE REDUÇÃO, PVC, SOLDÁVEL, DN 25MM X 20MM	UN	24	13,60	17,51	420,24	0,01 %
13.1.11	89627	SINAPI	TÊ DE REDUÇÃO, PVC, SOLDÁVEL, DN 50MM X 25MM, INSTALADO EM PRUMADA DE ÁGUA - FORNECIMENTO E INSTALAÇÃO. AF_06/2022	UN	1	19,63	25,28	25,28	0,00 %
13.1.12	89630	SINAPI	TE DE REDUÇÃO, PVC, SOLDÁVEL, DN 75MM X 50MM, INSTALADO EM PRUMADA DE ÁGUA - FORNECIMENTO E INSTALAÇÃO. AF_06/2022	UN	1	62,30	80,25	80,25	0,00 %
13.2			TUBULAÇÕES E CONEXÕES - METAIS					6.964,94	0,10 %
13.2.1	SED-00010993	Próprio	HIDROMETRO COM DIAMETRO DE 1".	UN	1	352,52	454,11	454,11	0,01 %
13.2.2	94794	SINAPI	REGISTRO DE GAVETA BRUTO, LATÃO, ROSCÁVEL, 1 1/2"	UN	10	130,87	168,58	1.685,80	0,03 %
13.2.3	89353	SINAPI	REGISTRO DE GAVETA BRUTO, LATÃO, ROSCÁVEL, 3/4" - FORNECIMENTO E INSTALAÇÃO. AF_08/2021	UN	30	31,21	40,20	1.206,00	0,02 %
13.2.4	89984	SINAPI	REGISTRO DE PRESSÃO BRUTO, LATÃO, ROSCÁVEL, 1/2", COM ACABAMENTO E CANOPLA CROMADOS - FORNECIMENTO E INSTALAÇÃO. AF_08/2021	UN	29	66,67	85,88	2.490,52	0,04 %
13.2.5	89385	SINAPI	LUVA SOLDÁVEL E COM ROSCA, PVC, SOLDÁVEL, DN 25MM X 3/4", INSTALADO EM RAMAL OU SUB-RAMAL DE ÁGUA - FORNECIMENTO E INSTALAÇÃO. AF_06/2022	UN	29	6,56	8,45	245,05	0,00 %
13.2.6	89422	SINAPI	ADAPTADOR CURTO COM BOLSA E ROSCA PARA REGISTRO, PVC, SOLDÁVEL, DN 20MM X 1/2"	UN	29	3,90	5,02	145,58	0,00 %
13.2.7	89429	SINAPI	ADAPTADOR CURTO COM BOLSA E ROSCA PARA REGISTRO, PVC, SOLDÁVEL, DN 25MM X 3/4"	UN	60	5,43	6,99	419,40	0,01 %

Orçamento Sintético

Item	Código	Banco	Descrição	Und	Quant.	Valor Unit	Valor Unit com BDI	Total	Peso (%)
13.2.8	89596	SINAPI	ADAPTADOR CURTO COM BOLSA E ROSCA PARA REGISTRO, PVC, SOLDÁVEL, DN 50MM X 1.1/2", INSTALADO EM PRUMADA DE ÁGUA - FORNECIMENTO E INSTALAÇÃO. AF_06/2022	UN	20	10,03	12,92	258,40	0,00 %
13.2.9	SED-00010994	Próprio	TUBETE DE HIDROMETRO	UN	2	23,32	30,04	60,08	0,00 %
13.3			PVC SOLDÁVEL AZUL C/ BUCHA LATÃO					32.522,73	0,48 %
13.3.1	89366	SINAPI	JOELHO 90 GRAUS COM BUCHA DE LATÃO, PVC, SOLDÁVEL, DN 25MM, X 3/4" INSTALADO EM RAMAL OU SUB-RAMAL DE ÁGUA - FORNECIMENTO E INSTALAÇÃO. AF_06/2022	UN	6	15,92	20,50	123,00	0,00 %
13.3.2	96802	SINAPI	KIT CHASSI PEX, PRÉ-FABRICADO, PARA CHUVEIRO, INCLUSO QUADRO METÁLICO, TUBOS, REGISTROS DE PRESSÃO E CONEXÕES POR CRIMPAGEM - FORNECIMENTO E INSTALAÇÃO. AF_02/2023	UN	12	368,10	474,18	5.690,16	0,08 %
13.3.3	89412	SINAPI	JOELHO 90 GRAUS, PVC, SOLDÁVEL, DN 25MM, X 3/4" INSTALADO EM RAMAL DE DISTRIBUIÇÃO DE ÁGUA - FORNECIMENTO E INSTALAÇÃO. AF_06/2022	UN	1	8,94	11,51	11,51	0,00 %
13.3.4	86914	SINAPI	TORNEIRA CROMADA 1/2" OU 3/4" PARA TANQUE, PADRÃO MÉDIO - FORNECIMENTO E INSTALAÇÃO. AF_01/2020	UN	2	74,78	96,33	192,66	0,00 %
13.3.5	86915	SINAPI	TORNEIRA CROMADA DE MESA, 1/2" OU 3/4", PARA LAVATÓRIO, PADRÃO MÉDIO - FORNECIMENTO E INSTALAÇÃO. AF_01/2020	UN	34	108,31	139,52	4.743,68	0,07 %
13.3.6	86909	SINAPI	TORNEIRA CROMADA TUBO MÓVEL, DE MESA, 1/2" OU 3/4", PARA PIA DE COZINHA	UN	10	98,65	127,08	1.270,80	0,02 %
13.3.7	86914	SINAPI	TORNEIRA CROMADA 1/2" OU 3/4" PARA TANQUE, PADRÃO MÉDIO - FORNECIMENTO E INSTALAÇÃO. AF_01/2020	UN	7	74,78	96,33	674,31	0,01 %
13.3.8	86932	SINAPI	VASO SANITÁRIO SIFONADO COM CAIXA ACOPLADA LOUÇA BRANCA - PADRÃO MÉDIO, INCLUSO ENGATE FLEXÍVEL EM METAL CROMADO, 1/2" X 40CM - FORNECIMENTO E INSTALAÇÃO. AF_01/2020	UN	24	519,38	669,06	16.057,44	0,24 %
13.3.9	86886	SINAPI	ENGATE FLEXÍVEL EM INOX, 1/2" X 30CM - FORNECIMENTO E INSTALAÇÃO. AF_01/2020	UN	24	42,36	54,56	1.309,44	0,02 %
13.3.10	86884	SINAPI	ENGATE FLEXÍVEL EM PLÁSTICO BRANCO, 1/2" X 30CM - FORNECIMENTO E INSTALAÇÃO. AF_01/2020	UN	40	10,54	13,57	542,80	0,01 %
13.3.11	90373	SINAPI	JOELHO 90 GRAUS COM BUCHA DE LATÃO, PVC, SOLDÁVEL, DN 25MM, X 1/2" INSTALADO EM RAMAL OU SUB-RAMAL DE ÁGUA - FORNECIMENTO E INSTALAÇÃO. AF_06/2022	UN	29	12,43	16,01	464,29	0,01 %
13.3.12	89366	SINAPI	JOELHO 90 GRAUS COM BUCHA DE LATÃO, PVC, SOLDÁVEL, DN 25MM, X 3/4" INSTALADO EM RAMAL OU SUB-RAMAL DE ÁGUA - FORNECIMENTO E INSTALAÇÃO. AF_06/2022	UN	20	15,92	20,50	410,00	0,01 %
13.3.13	90373	SINAPI	JOELHO 90 GRAUS COM BUCHA DE LATÃO, PVC, SOLDÁVEL, DN 25MM, X 1/2" INSTALADO EM RAMAL OU SUB-RAMAL DE ÁGUA - FORNECIMENTO E INSTALAÇÃO. AF_06/2022	UN	44	12,43	16,01	704,44	0,01 %
13.3.14	89442	SINAPI	TÊ DE REDUÇÃO, PVC, SOLDÁVEL, DN 25MM X 20MM, INSTALADO EM RAMAL DE DISTRIBUIÇÃO DE ÁGUA - FORNECIMENTO E INSTALAÇÃO. AF_06/2022	UN	20	12,74	16,41	328,20	0,00 %
13.4			SEGMENTO DE FLUXO					17.065,05	0,25 %
13.4.1	89355	SINAPI	TUBO, PVC, SOLDÁVEL, DN 20MM, INSTALADO EM RAMAL OU SUB-RAMAL DE ÁGUA - FORNECIMENTO E INSTALAÇÃO. AF_06/2022	M	29,11	18,34	23,62	687,57	0,01 %
13.4.2	89356	SINAPI	TUBO, PVC, SOLDÁVEL, DN 25MM, INSTALADO EM RAMAL OU SUB-RAMAL DE ÁGUA - FORNECIMENTO E INSTALAÇÃO. AF_06/2022	M	201,65	21,13	27,21	5.486,89	0,08 %
13.4.3	103979	SINAPI	TUBO, PVC, SOLDÁVEL, DN 50MM, INSTALADO EM RAMAL DE DISTRIBUIÇÃO DE ÁGUA - FORNECIMENTO E INSTALAÇÃO. AF_06/2022	M	250,78	29,58	38,10	9.554,71	0,14 %
13.4.4	89450	SINAPI	TUBO, PVC, SOLDÁVEL, DN 60MM, INSTALADO EM PRUMADA DE ÁGUA - FORNECIMENTO E INSTALAÇÃO. AF_06/2022	M	15,19	31,65	40,77	619,29	0,01 %
13.4.5	89451	SINAPI	TUBO, PVC, SOLDÁVEL, DN 75MM, INSTALADO EM PRUMADA DE ÁGUA - FORNECIMENTO E INSTALAÇÃO. AF_06/2022	M	10,75	51,75	66,66	716,59	0,01 %
14			DRENAGEM DE ÁGUAS PLUVIAIS					63.820,64	0,95 %
14.1			CAIXA - AGUAS PLUVIAIS					23.128,20	0,34 %
14.1.1	SED-00010828	Próprio	CAIXA DE AREIA PLUVIAL COM GRELHA (80x80cm) - PROFUNDIDADE VARIÁVEL	UN	20	897,70	1.156,41	23.128,20	0,34 %
14.2			CONDUTORES - ÁGUAS PLUVIAIS					37.700,52	0,56 %
14.2.1	SED-00011005	Próprio	CANALETA PARA DRENAGEM, EM CONCRETO COM FCK 15MPA, SEÇÃO 60X60CM.	m	8,94	735,88	947,96	8.474,76	0,13 %
14.2.2	84045	SINAPI	TUBO EM PVC, Ø 88 MM, INCLUINDO A ABRAÇADEIRA	M	27,2	77,53	99,87	2.716,46	0,04 %
14.2.3	89576	SINAPI	TUBO PVC, SÉRIE R, ÁGUA PLUVIAL, DN 75 MM	M	45,69	27,34	35,21	1.608,74	0,02 %
14.2.4	89578	SINAPI	TUBO PVC, SÉRIE R, ÁGUA PLUVIAL, DN 100 MM	M	14,29	33,78	43,51	621,75	0,01 %
14.2.5	180650	SEDOP	TUBO EM PVC - 200MM (LS)	M	54,83	153,28	197,45	10.826,18	0,16 %
14.2.6	SED-00011006	Próprio	Tubo em PVC Ø 125 mm, Tigre ou similar	m	11,6	94,03	121,12	1.404,99	0,02 %
14.2.7	180753	SEDOP	TUBO EM PVC - 250 MM (LS)	M	47,12	198,48	255,68	12.047,64	0,18 %
14.3			ACESSÓRIOS - ÁGUAS PLUVIAIS					2.991,92	0,04 %
14.3.1	SED-00010945	Próprio	RALO HEMISFÉRICO (ABACAXI) FERRO FUNDIDO 100MM	UN	8	68,39	88,09	704,72	0,01 %
14.3.2	SED-00010954	Próprio	RALO LINEAR 50CM	un	16	110,97	142,95	2.287,20	0,03 %
15			INSTALAÇÃO SANITÁRIA					133.228,56	1,98 %
15.1			CAIXA DE PASSAGEM					16.706,80	0,25 %
15.1.1	180678	SEDOP	CAIXA DE ALVENARIA DE 60X60X60 CM C/ TPO CONCRETO	UN	20	648,46	835,34	16.706,80	0,25 %
15.2			PVC ACESSÓRIOS					8.936,95	0,13 %
15.2.1	104328	SINAPI	CAIXA SIFONADA, COM GRELHA QUADRADA, PVC, DN 150 X 150 X 50 MM	UN	19	74,95	96,55	1.834,45	0,03 %
15.2.2	89708	SINAPI	CAIXA SIFONADA, PVC, DN 150 X 185 X 75 MM	UN	7	111,39	143,49	1.004,43	0,01 %

Orçamento Sintético

Item	Código	Banco	Descrição	Und	Quant.	Valor Unit	Valor Unit com BDI	Total	Peso (%)
15.2.3	SED-00010954	Próprio	Ralo linear 50cm	un	6	110,97	142,95	857,70	0,01 %
15.2.4	89709	SINAPI	RALO SIFONADO, PVC, DN 100 X 40 MM	UN	4	21,85	28,14	112,56	0,00 %
15.2.5	SED-00010999	Próprio	SIFÃO COM COPO, TIPO REFORÇADO, PVC RÍGIDO - 1"X1.1/2"	UN	36	30,21	38,91	1.400,76	0,02 %
15.2.6	SED-00010998	Próprio	SIFÃO FLEXIVEL, PVC RÍGIDO - 1 1/2"X1.1/2"	UN	3	224,28	288,91	866,73	0,01 %
15.2.7	SED-0000534	Próprio	VÁLVULA EM METAL CROMADO 1" X 1"	UN	36	56,92	73,32	2.639,52	0,04 %
15.2.8	86877	SINAPI	VÁLVULA EM METAL CROMADO 1.1/2" X 1.1/2"	UN	3	57,14	73,60	220,80	0,00 %
15.3			PVC ESGOTO - TUBULAÇÃO					26.161,60	0,39 %
15.3.1	89748	SINAPI	CURVA CURTA 90 GRAUS, PVC, SERIE NORMAL, ESGOTO PREDIAL, DN 100 MM	UN	24	44,47	57,28	1.374,72	0,02 %
15.3.2	89728	SINAPI	CURVA CURTA 90 GRAUS, PVC, SERIE NORMAL, ESGOTO PREDIAL, DN 40 MM	UN	44	12,25	15,78	694,32	0,01 %
15.3.3	89746	SINAPI	JOELHO 45 GRAUS, PVC, SERIE NORMAL, ESGOTO PREDIAL, DN 100 MM	UN	10	29,58	38,10	381,00	0,01 %
15.3.4	89726	SINAPI	JOELHO 45 GRAUS, PVC, SERIE NORMAL, ESGOTO PREDIAL, DN 40 MM	UN	59	9,43	12,14	716,26	0,01 %
15.3.5	89732	SINAPI	JOELHO 45 GRAUS, PVC, SERIE NORMAL, ESGOTO PREDIAL, DN 50 MM	UN	13	16,12	20,76	269,88	0,00 %
15.3.6	89739	SINAPI	JOELHO 45 GRAUS, PVC, SERIE NORMAL, ESGOTO PREDIAL, DN 75 MM	UN	5	24,63	31,72	158,60	0,00 %
15.3.7	89744	SINAPI	JOELHO 90 GRAUS, PVC, SERIE NORMAL, ESGOTO PREDIAL, DN 100 MM	UN	24	28,70	36,97	887,28	0,01 %
15.3.8	SED-00010929	Próprio	JOELHO DE 90° COM ANEL PARA ESGOTO SECUNDÁRIO 40MM - 1 1/2"	un	40	17,33	22,32	892,80	0,01 %
15.3.9	180249	SEDOP	JUNÇÃO SIMPLES PVC JS - 100 x 50mm - LS	UN	14	47,36	61,00	854,00	0,01 %
15.3.10	181527	SEDOP	JUNÇÃO SIMPLES PVC JS - 100x75mm - LS	UN	6	41,55	53,52	321,12	0,00 %
15.3.11	180245	SEDOP	JUNÇÃO SIMPLES PVC JS - 100 x 100mm - LS	UN	15	50,74	65,36	980,40	0,01 %
15.3.12	180250	SEDOP	JUNÇÃO SIMPLES PVC JS - 75 x 50mm - LS	UN	1	31,63	40,74	40,74	0,00 %
15.3.13	104345	SINAPI	JUNÇÃO DE REDUÇÃO INVERTIDA, PVC, SÉRIE NORMAL, ESGOTO PREDIAL, DN 100 X 50 MM	UN	1	44,85	57,77	57,77	0,00 %
15.3.14	104347	SINAPI	JUNÇÃO DE REDUCAO INVERTIDA, PVC, SÉRIE NORMAL, ESGOTO PREDIAL, DN 100 X 75 MM	UN	1	50,14	64,59	64,59	0,00 %
15.3.15	104343	SINAPI	JUNÇÃO DE REDUÇÃO INVERTIDA, PVC, SÉRIE NORMAL, ESGOTO PREDIAL, DN 75 X 50 MM	UN	1	35,61	45,87	45,87	0,00 %
15.3.16	89714	SINAPI	TUBO PVC, SERIE NORMAL, ESGOTO PREDIAL, DN 100 MM	M	246,9	35,33	45,51	11.236,41	0,17 %
15.3.17	89849	SINAPI	TUBO PVC, SERIE NORMAL, ESGOTO PREDIAL, DN 150 MM	M	26,8	56,35	72,59	1.945,41	0,03 %
15.3.18	89711	SINAPI	TUBO PVC, SERIE NORMAL, ESGOTO PREDIAL, DN 40 MM	M	93,7	19,62	25,27	2.367,79	0,04 %
15.3.19	89712	SINAPI	TUBO PVC, SERIE NORMAL, ESGOTO PREDIAL, DN 50 MM	M	46,5	25,38	32,69	1.520,08	0,02 %
15.3.20	89713	SINAPI	TUBO PVC, SERIE NORMAL, ESGOTO PREDIAL, DN 75 MM	M	19,7	31,78	40,93	806,32	0,01 %
15.3.21	SED-00011000	Próprio	ANEL DE VEDAÇÃO	und	24	17,67	22,76	546,24	0,01 %
15.4			TRATAMENTO ESGOTO					61.176,72	0,91 %
15.4.1	SED-00011003	Próprio	TANQUE SÉPTIC EM CONCRETO ARMADO, CAP. 11,21 M³	UN	1	19.892,81	25.625,91	25.625,91	0,38 %
15.4.2	SED-00011004	Próprio	SUMIDOURO EM CONCRETO ARMADO, DIMENSÃO 3,00 X 1,50 X 2,20 M	UN	3	7.812,60	10.064,19	30.192,57	0,45 %
15.4.3	180417	SEDOP	FILTRO ANAEROBICO CONCRETO ARMADO D=1.4M P=1.8M	UN	1	4.159,48	5.358,24	5.358,24	0,08 %
15.5			ESGOTO GORDURA					9.453,02	0,14 %
15.5.1	104328	SINAPI	CAIXA SIFONADA, COM GRELHA QUADRADA, PVC, DN 150 X 150 X 50 MM, JUNTA SOLDÁVEL	UN	9	74,95	96,55	868,95	0,01 %
15.5.2	89708	SINAPI	CAIXA SIFONADA, PVC, DN 150 X 185 X 75 MM, JUNTA ELÁSTICA	UN	1	111,39	143,49	143,49	0,00 %
15.5.3	SED-00010999	Próprio	SIFÃO COM COPO, TIPO REFORÇADO, PVC RÍGIDO - 1"X1.1/2"	UN	2	30,21	38,91	77,82	0,00 %
15.5.4	SED-00011001	Próprio	SIFÃO EM METAL CROMADO PIA OU LAVATORIO 1" X 2 "	und	11	207,53	267,34	2.940,74	0,04 %
15.5.5	86879	SINAPI	VÁLVULA EM PLÁSTICO 1" PARA PIA, TANQUE OU LAVATÓRIO, COM OU SEM LADRÃO	UN	2	9,55	12,30	24,60	0,00 %
15.5.6	86879	SINAPI	VÁLVULA EM PLÁSTICO 1" PARA PIA, TANQUE OU LAVATÓRIO	UN	11	9,55	12,30	135,30	0,00 %
15.5.7	89730	SINAPI	CURVA LONGA 90 GRAUS, PVC, SERIE NORMAL, ESGOTO PREDIAL, DN 40 MM	UN	5	14,24	18,34	91,70	0,00 %
15.5.8	89726	SINAPI	JOELHO 45 GRAUS, PVC, SERIE NORMAL, ESGOTO PREDIAL, DN 40 MM	UN	8	9,43	12,14	97,12	0,00 %
15.5.9	89732	SINAPI	JOELHO 45 GRAUS, PVC, SERIE NORMAL, ESGOTO PREDIAL, DN 50 MM	UN	15	16,12	20,76	311,40	0,00 %
15.5.10	89739	SINAPI	JOELHO 45 GRAUS, PVC, SERIE NORMAL, ESGOTO PREDIAL, DN 75 MM	UN	3	24,63	31,72	95,16	0,00 %
15.5.11	89731	SINAPI	JOELHO 90 GRAUS, PVC, SERIE NORMAL, ESGOTO PREDIAL, DN 50 MM	UN	22	15,35	19,77	434,94	0,01 %
15.5.12	SED-00010802	Próprio	JOELHO 90° COM ANEL PARA ESGOTO SECUNDÁRIO 40 MM - 1.1/2"	und	5	17,62	22,69	113,45	0,00 %
15.5.13	180247	SEDOP	JUNÇÃO SIMPLES PVC JS - 50 X 50 MM - LS	UN	6	24,16	31,12	186,72	0,00 %
15.5.14	180250	SEDOP	JUNÇÃO SIMPLES PVC JS - 75 x 50 MM - LS	UN	4	31,63	40,74	162,96	0,00 %
15.5.15	180246	SEDOP	JUNÇÃO SIMPLES PVC JS - 75 x 75 MM - LS	UN	1	33,24	42,81	42,81	0,00 %
15.5.16	104343	SINAPI	JUNÇÃO DE REDUÇÃO INVERTIDA, PVC, SÉRIE NORMAL, ESGOTO PREDIAL, DN 75 X 50 MM	UN	2	35,61	45,87	91,74	0,00 %
15.5.17	89711	SINAPI	TUBO PVC, SERIE NORMAL, ESGOTO PREDIAL, DN 40 MM	M	11,6	19,62	25,27	293,13	0,00 %
15.5.18	89712	SINAPI	TUBO PVC, SERIE NORMAL, ESGOTO PREDIAL, DN 50 MM	M	43,5	25,38	32,69	1.422,01	0,02 %

Orçamento Sintético

Item	Código	Banco	Descrição	Und	Quant.	Valor Unit	Valor Unit com BDI	Total	Peso (%)
15.5.19	89713	SINAPI	TUBO PVC, SERIE NORMAL, ESGOTO PREDIAL, DN 75 MM	M	12,3	31,78	40,93	503,43	0,01 %
15.5.20	98104	SINAPI	CAIXA DE GORDURA EM ALVENARIA COM TIJOLOS	UN	3	366,29	471,85	1.415,55	0,02 %
15.6			PVC ESGOTO SABÃO					2.029,87	0,03 %
15.6.1	104328	SINAPI	CAIXA SIFONADA, COM GRELHA QUADRADA, PVC, DN 150 X 150 X 50 MM	UN	1	74,95	96,55	96,55	0,00 %
15.6.2	SED-00010998	Próprio	SIFÃO FLEXIVEL, PVC RÍGIDO - 1 1/2"X1.1/2"	UN	2	224,28	288,91	577,82	0,01 %
15.6.3	89728	SINAPI	CURVA CURTA 90 GRAUS, PVC, SERIE NORMAL, ESGOTO PREDIAL, DN 40 MM	UN	2	12,25	15,78	31,56	0,00 %
15.6.4	89726	SINAPI	JOELHO 45 GRAUS, PVC, SERIE NORMAL, ESGOTO PREDIAL, DN 40 MM	UN	2	9,43	12,14	24,28	0,00 %
15.6.5	89732	SINAPI	JOELHO 45 GRAUS, PVC, SERIE NORMAL, ESGOTO PREDIAL, DN 50 MM	UN	2	16,12	20,76	41,52	0,00 %
15.6.6	89731	SINAPI	JOELHO 90 GRAUS, PVC, SERIE NORMAL, ESGOTO PREDIAL, DN 50 MM	UN	4	15,35	19,77	79,08	0,00 %
15.6.7	SED-00010802	Próprio	JOELHO 90° COM ANEL PARA ESGOTO SECUNDÁRIO 40 MM - 1.1/2"	und	2	17,62	22,69	45,38	0,00 %
15.6.8	180250	SEDOP	JUNÇÃO SIMPLES PVC JS - 75 x 50MM - LS	UN	2	31,63	40,74	81,48	0,00 %
15.6.9	104343	SINAPI	JUNÇÃO DE REDUÇÃO INVERTIDA, PVC, SÉRIE NORMAL, ESGOTO PREDIAL, DN 75 X 50 MM	UN	1	35,61	45,87	45,87	0,00 %
15.6.10	89711	SINAPI	TUBO PVC, SERIE NORMAL, ESGOTO PREDIAL, DN 40 MM	M	2,4	19,62	25,27	60,64	0,00 %
15.6.11	89712	SINAPI	TUBO PVC, SERIE NORMAL, ESGOTO PREDIAL, DN 50 MM	M	4,2	25,38	32,69	137,29	0,00 %
15.6.12	89713	SINAPI	TUBO PVC, SERIE NORMAL, ESGOTO PREDIAL, DN 75 MM	M	3,9	31,78	40,93	159,62	0,00 %
15.6.13	SED-00011071	Próprio	CAIXA DE GORDURA/SABÃO EM ALVENARIA	UN	1	389,37	501,58	501,58	0,01 %
15.6.14	86877	SINAPI	VÁLVULA EM METAL CROMADO 1.1/2" pra tanque	UN	2	57,14	73,60	147,20	0,00 %
15.7			ESGOTO VENTILAÇÃO					8.763,60	0,13 %
15.7.1	89726	SINAPI	JOELHO 45 GRAUS, PVC, SERIE NORMAL, ESGOTO PREDIAL, DN 40 MM	UN	9	9,43	12,14	109,26	0,00 %
15.7.2	89731	SINAPI	JOELHO 90 GRAUS, PVC, SERIE NORMAL, ESGOTO PREDIAL, DN 50 MM	UN	67	15,35	19,77	1.324,59	0,02 %
15.7.3	180247	SEDOP	JUNÇÃO SIMPLES PVC JS - 50 x 50MM - LS	UN	1	24,16	31,12	31,12	0,00 %
15.7.4	104348	SINAPI	TERMINAL DE VENTILAÇÃO, PVC, SÉRIE NORMAL, ESGOTO PREDIAL, DN 50 MM	UN	25	11,23	14,46	361,50	0,01 %
15.7.5	89712	SINAPI	TUBO PVC, SERIE NORMAL, ESGOTO PREDIAL, DN 50 MM	M	153	25,38	32,69	5.001,57	0,07 %
15.7.6	104352	SINAPI	TE, PVC, SÉRIE NORMAL, ESGOTO PREDIAL, DN 100 X 50 MM	UN	7	41,66	53,66	375,62	0,01 %
15.7.7	89825	SINAPI	TE, PVC, SERIE NORMAL, ESGOTO PREDIAL, DN 50 X 50 MM	UN	50	19,29	24,84	1.242,00	0,02 %
15.7.8	SED-00010942	Próprio	TE DE REDUÇÃO, PVC, ESGOTO PREDIAL, DN 75MM X 50MM	UN	7	35,26	45,42	317,94	0,00 %
16			LOUÇAS, ACESSÓRIOS E METAIS					130.592,95	1,94 %
16.1	95470	SINAPI	VASO SANITARIO SIFONADO CONVENCIONAL COM LOUÇA BRANCA (ADULTO)	UN	4	302,02	389,06	1.556,24	0,02 %
16.2	100848	SINAPI	VASO SANITÁRIO INFANTIL LOUÇA BRANCA (CRIANÇAS)	UN	16	533,62	687,40	10.998,40	0,16 %
16.3	95471	SINAPI	VASO SANITARIO SIFONADO CONVENCIONAL PARA PCD SEM FURO FRONTAL COM LOUÇA BRANCA(ADULTOS E CRIANÇAS)	UN	4	736,59	948,87	3.795,48	0,06 %
16.4	86901	SINAPI	CUBA DE EMBUTIR OVAL EM LOUÇA BRANCA, 35 X 50CM OU EQUIVALENTE	UN	22	145,74	187,74	4.130,28	0,06 %
16.5	100852	SINAPI	CUBA DE EMBUTIR RETANGULAR DE AÇO INOXIDÁVEL, 56 X 33 X 12 CM	UN	8	239,68	308,75	2.470,00	0,04 %
16.6	86900	SINAPI	CUBA DE EMBUTIR RETANGULAR DE AÇO INOXIDÁVEL, 46 X 30 X 12 CM	UN	10	218,45	281,40	2.814,00	0,04 %
16.7	SED-00010960	Próprio	BANHEIRA EMBUTIR EM PLÁSTICO TIPO PVC, BURIGOTTO OU EQUIVALENTE	un	4	323,96	417,32	1.669,28	0,02 %
16.8	86904	SINAPI	LAVATÓRIO LOUÇA BRANCA SUSPENSO, 29,5 X 39CM OU EQUIVALENTE	UN	4	146,02	188,10	752,40	0,01 %
16.9	86904	SINAPI	LAVATÓRIO LOUÇA BRANCA SUSPENSO, 29,5 X 39CM OU EQUIVALENTE	UN	6	146,02	188,10	1.128,60	0,02 %
16.10	SED-00011015	Próprio	LAVATORIO SUSPENSO MASTER DE CANTO COM MESA L76.17 DECA (PCD)	UN	4	1.620,11	2.087,02	8.348,08	0,12 %
16.11	86872	SINAPI	TANQUE DE LOUÇA BRANCA COM COLUNA, 30L OU EQUIVALENTE	UN	7	699,76	901,43	6.310,01	0,09 %
16.12	100860	SINAPI	CHUVEIRO ELÉTRICO COMUM CORPO PLÁSTICO, TIPO DUCHA	UN	12	93,13	119,97	1.439,64	0,02 %
16.13	99857	SINAPI	CORRIMÃO SIMPLES, DIÂMETRO EXTERNO = 1 1/2", EM ALUMÍNIO.	M	19,4	82,95	106,85	2.072,89	0,03 %
16.14	190691	SEDOP	DUCHA HIGIÊNICA COM REGISTRO E DERIVAÇÃO	UN	1	167,69	216,01	216,01	0,00 %
16.15	86909	SINAPI	TORNEIRA CROMADA TUBO MÓVEL, DE MESA, 1/2" OU 3/4", PARA PIA DE COZINHA	UN	10	98,65	127,08	1.270,80	0,02 %
16.16	86916	SINAPI	TORNEIRA PLÁSTICA 3/4" PARA TANQUE	UN	7	23,60	30,40	212,80	0,00 %
16.17	86906	SINAPI	TORNEIRA CROMADA DE MESA, 1/2" OU 3/4"	UN	2	56,81	73,18	146,36	0,00 %
16.18	86906	SINAPI	TORNEIRA CROMADA DE MESA, 1/2" OU 3/4", PARA LAVATÓRIO	UN	34	56,81	73,18	2.488,12	0,04 %
16.19	95544	SINAPI	PAPELEIRA DE PAREDE EM METAL CROMADO SEM TAMPA, INCLUSO FIXAÇÃO	UN	18	65,57	84,46	1.520,28	0,02 %
16.20	95547	SINAPI	SABONETEIRA PLÁSTICA TIPO DISPENSER PARA SABONETE LÍQUIDO COM RESERVATÓRIO 800 A 1500 ML, INCLUSO FIXAÇÃO.	UN	4	82,25	105,95	423,80	0,01 %
16.21	95547	SINAPI	DISPENSER SABONETEIRA	UN	23	82,25	105,95	2.436,85	0,04 %
16.22	190795	SEDOP	PORTA TOALHA DE PAPEL - POLIPROPILENO	UN	23	115,33	148,56	3.416,88	0,05 %
16.23	100868	SINAPI	BARRA DE APOIO RETA, EM AÇO INOX POLIDO, COMPRIMENTO 80 CM	UN	8	370,22	476,91	3.815,28	0,06 %
16.24	100867	SINAPI	BARRA DE APOIO RETA, EM AÇO INOX POLIDO, COMPRIMENTO 70 CM	UN	6	356,55	459,30	2.755,80	0,04 %

Orçamento Sintético

Item	Código	Banco	Descrição	Und	Quant.	Valor Unit	Valor Unit com BDI	Total	Peso (%)
16.25	100866	SINAPI	BARRA DE APOIO RETA, EM AÇO INOX POLIDO, COMPRIMENTO 60CM	UN	1	336,00	432,83	432,83	0,01 %
16.27	100875	SINAPI	BANCO ARTICULADO, EM AÇO INOX, PARA PCD, FIXADO NA PAREDE	UN	1	1.152,99	1.485,28	1.485,28	0,02 %
16.28	190529	SEDOP	BEBEDOURO AÇO INOX C/4 TORNEIRAS E FILTRO	UN	3	5.142,08	6.624,02	19.872,06	0,30 %
16.29	SED-00011120	Próprio	BEBEDOURO INFANTIL INOX	und	2	4.584,32	5.905,52	11.811,04	0,18 %
16.30	SED-00011011	Próprio	MAQUINA DE LAVAR-ROUPAS	UN	1	7.933,90	10.220,44	10.220,44	0,15 %
16.31	190789	SEDOP	CABIDE METÁLICO DECA OU EQUIVALENTE	UN	211	64,59	83,20	17.555,20	0,26 %
16.32	SED-00011115	Próprio	Ducha Higiênica com 3 Temperaturas 220V.	UNID	4	347,51	447,66	1.790,64	0,03 %
16.33	190716	SEDOP	Barra em aço inox	M	3,2	300,13	386,62	1.237,18	0,02 %
17			INSTALAÇÃO DE GÁS COMBUSTÍVEL					6.312,62	0,09 %
17.1	94970	SINAPI	CONCRETO FCK = 20MPA, TRAÇO 1:2,7:3 PREPARO MECÂNICO COM BETONEIRA 600 L	m³	2,4	626,25	806,73	1.936,15	0,03 %
17.2	SED-00010965	Próprio	REQUADRO PARA VENTILAÇÃO EM CHAPA DE ALUMINIO COM VENEZIANA	m²	0,27	1.390,28	1.790,95	483,55	0,01 %
17.3	92688	SINAPI	TUBO DE AÇO GALVANIZADO COM COSTURA, CLASSE MÉDIA, CONEXÃO ROSQUEADA, DN 20 (3/4")	M	9	32,07	41,31	371,79	0,01 %
17.4	SED-00011042	Próprio	ENVELOPE DE CONCRETO P/PROTEÇÃO DE TUBO PVC ENTERRADO	M	9	25,44	32,77	294,93	0,00 %
17.5	SED-00010961	Próprio	Fita anticorrosiva 5cm x 30m (2 camadas)	und	2	18,56	23,90	47,80	0,00 %
17.6	SED-0000758	Próprio	REGULADOR TIPO FISHER DE ALTA PRESSÃO D=28 MM, CLASSE 300 - 1º ESTÁGIO	un	1	682,89	879,69	879,69	0,01 %
17.7	SED-0000759	Próprio	REGULADOR FISHER COBRE BAIXA PRESSÃO, CLASSE 300, D=15 MM - 2º ESTÁGIO	un	2	643,85	829,40	1.658,80	0,02 %
17.8	SED-00010966	Próprio	INSTALAÇÕES BÁSICAS PARA ABRIGO DE GÁS (Capacidade 04 cilindros GLP de 45 KG)	UN	1	398,88	513,83	513,83	0,01 %
17.9	241468	SEDOP	Placa de sinalização fotoluminescente "PROIBIDO FUMAR"	UN	1	48,94	63,04	63,04	0,00 %
17.10	241468	SEDOP	Placa de sinalização fotoluminescente "PERIGO INFLAMAVEL"	UN	1	48,94	63,04	63,04	0,00 %
18			SISTEMA DE PROTEÇÃO CONTRA INCÊNDIO					55.380,12	0,82 %
18.1			Sucção - Incêndio					4.388,04	0,07 %
18.1.1	SED-00010799	Próprio	ADAPTADOR COM FLANGE EM FERRO GALVANIZADO LONGO DN 2 1/2"	UN	2	45,54	58,66	117,32	0,00 %
18.1.2	92367	SINAPI	TUBO DE AÇO GALVANIZADO COM COSTURA, CLASSE MÉDIA, DN 65 (2 1/2")	M	16	86,31	111,18	1.778,88	0,03 %
18.1.3	SED-0001076M	Próprio	ADAPTADOR EM FERRO GALVANIZADO DN 2 1/2"	un	3	197,63	254,58	763,74	0,01 %
18.1.4	94499	SINAPI	REGISTRO DE GAVETA BRUTO, LATÃO, ROSCÁVEL, 2 1/2"	UN	3	226,98	292,39	877,17	0,01 %
18.1.5	92678	SINAPI	JOELHO 90 GRAUS, EM FERRO GALVANIZADO, CONEXÃO ROSQUEADA, DN 65 (2 1/2")	UN	3	114,84	147,93	443,79	0,01 %
18.1.6	92685	SINAPI	TÊ, EM FERRO GALVANIZADO, CONEXÃO ROSQUEADA, DN 65 (2 1/2")	UN	2	158,03	203,57	407,14	0,01 %
18.2			By Pass - Incêndio					780,84	0,01 %
18.2.1	92678	SINAPI	JOELHO 90 GRAUS, EM FERRO GALVANIZADO, CONEXÃO ROSQUEADA, DN 65 (2 1/2")	UN	1	114,84	147,93	147,93	0,00 %
18.2.2	99624	SINAPI	VÁLVULA DE RETENÇÃO HORIZONTAL, DE BRONZE, ROSCÁVEL, 2 1/2"	UN	1	418,88	539,60	539,60	0,01 %
18.2.3	92655	SINAPI	TUBO DE AÇO GALVANIZADO COM COSTURA, CLASSE MÉDIA, CONEXÃO ROSQUEADA, DN 65 (2 1/2")	M	0,8	90,55	116,64	93,31	0,00 %
18.3			Distribuição (Recalque) - Incêndio					25.541,88	0,38 %
18.3.1	92902	SINAPI	UNIÃO, EM FERRO GALVANIZADO, CONEXÃO ROSQUEADA, DN 65 (2 1/2")	UN	1	182,49	235,08	235,08	0,00 %
18.3.2	SED-0001076M	Próprio	ADAPTADOR EM FERRO GALVANIZADO DN 2 1/2"	un	1	197,63	254,58	254,58	0,00 %
18.3.3	94499	SINAPI	REGISTRO DE GAVETA BRUTO, LATÃO, ROSCÁVEL, 2 1/2"	UN	1	226,98	292,39	292,39	0,00 %
18.3.4	103009	SINAPI	VÁLVULA DE RETENÇÃO VERTICAL, DE BRONZE, ROSCÁVEL, 2 1/2"	UN	1	267,30	344,33	344,33	0,01 %
18.3.5	92685	SINAPI	TÊ, EM FERRO GALVANIZADO, CONEXÃO ROSQUEADA, DN 65 (2 1/2")	UN	7	158,03	203,57	1.424,99	0,02 %
18.3.6	92678	SINAPI	JOELHO 90 GRAUS, EM FERRO GALVANIZADO, CONEXÃO ROSQUEADA, DN 65 (2 1/2")	UN	20	114,84	147,93	2.958,60	0,04 %
18.3.7	85120	SINAPI	MANOMETRO 0 A 200 PSI (0 A 14 KGF/CM2), D = 50MM	UN	1	142,10	183,05	183,05	0,00 %
18.3.8	SED-0000211	Próprio	FORNECIMENTO E INSTALAÇÃO DE CHAVE DE FLUXO	UND	1	227,45	293,00	293,00	0,00 %
18.3.9	92655	SINAPI	TUBO DE AÇO GALVANIZADO COM COSTURA, CLASSE MÉDIA, CONEXÃO ROSQUEADA, DN 65 (2 1/2")	M	167,66	90,55	116,64	19.555,86	0,29 %
18.4			Equipamentos - Incêndio					10.871,31	0,16 %
18.4.1	SED-0001076L	Próprio	HIDRANTE DE PAREDE	UN	3	2.188,87	2.819,70	8.459,10	0,13 %
18.4.2	200661	SEDOP	HIDRANTE DE PASSEIO	UN	1	1.872,55	2.412,21	2.412,21	0,04 %
18.5			Bomba - Incêndio					4.767,95	0,07 %
18.5.1	SED-00010990	Próprio	BOMBA CENTRIFUGA. 4 CV	UN	1	3.701,25	4.767,95	4.767,95	0,07 %
18.6			Instalações de Incêndio					5.191,64	0,08 %
18.6.1	201507	SEDOP	EXTINTOR DE INCÊNDIO ABC - 6Kg	UN	6	239,17	308,09	1.848,54	0,03 %
18.6.2	97599	SINAPI	LUMINÁRIA DE EMERGÊNCIA, COM 30 LÂMPADAS LED DE 2 W, SEM REATOR	UN	29	25,80	33,23	963,67	0,01 %
18.6.3	SED-00010991	Próprio	BLOCO AUTÔNOMO DE ILUMINAÇÃO COM AUTONOMIA MÍNIMA DE 2 HORAS, COM 2 FARÓIS DE LÂMPADAS 21/55 W	un	4	260,84	336,01	1.344,04	0,02 %
18.6.4	SED-00011088	Próprio	ACIONADOR MANUAL DA BOMBA DE INCÊNDIO (BOTOEIRA TIPO LIGA E DESLIGA)	UN	3	140,18	180,57	541,71	0,01 %

Orçamento Sintético

Item	Código	Banco	Descrição	Und	Quant.	Valor Unit	Valor Unit com BDI	Total	Peso (%)
18.6.5	SED-00011087	Próprio	AVISADOR SONORO TIPO SIRENE	und	1	92,57	119,24	119,24	0,00 %
18.6.6	SED-00011096	Próprio	ACIONADOR MANUAL DE ALARME DE INCÊNDIO (BOTOEIRA) TIPO QUEBRA VIDRO COM AVISADOR SONORO E VISUAL	UN	1	290,67	374,44	374,44	0,01 %
18.7			Sinalização - Incêndio					3.838,46	0,06 %
18.7.1	241468	SEDOP	PLACA DE SINALIZAÇÃO FOTOLUMINESCENTE	UN	27	48,94	63,04	1.702,08	0,03 %
18.7.2	SED-00010829	Próprio	Placa de sinalização de solo 1,00 x 1,00 m (Extintor e Hidrante Bombeiro)	und	6	96,22	123,95	743,70	0,01 %
18.7.3	SED-00010830	Próprio	Placa de sinalização risco de choque - L30	und	1	56,55	72,84	72,84	0,00 %
18.7.4	SED-00010831	Próprio	PLACA DE SINALIZAÇÃO - D-50cm (Proibido Fumar)	und	9	47,45	61,12	550,08	0,01 %
18.7.5	SED-00010832	Próprio	PLACA DE SAIDA DE EMERGENCIA	UN	17	35,15	45,28	769,76	0,01 %
19			INSTALAÇÃO ELÉTRICA - 127V					579.661,55	8,61 %
19.1			ALIMENTAÇÃO E CENTRO DE DISTRIBUIÇÃO					87.752,36	1,30 %
19.1.1	170694	SEDOP	SUBESTAÇÃO AÉREA C/ TRANSFORMADOR 112,5 KVA (incl.poste, acessórios e cabinede mediçao)	UN	1	57.828,36	74.494,49	74.494,49	1,11 %
19.1.2	101875	SINAPI	QUADRO DE DISTRIBUIÇÃO DE ENERGIA EM CHAPA DE AÇO GALVANIZADO, DE EMBUTIR, COM BARRAMENTO TRIFÁSICO, PARA 12 DISJUNTORES DIN 100A	UN	1	375,83	484,14	484,14	0,01 %
19.1.3	101880	SINAPI	QUADRO DE DISTRIBUIÇÃO DE ENERGIA EM CHAPA DE AÇO GALVANIZADO, DE EMBUTIR, COM BARRAMENTO TRIFÁSICO, PARA 30 DISJUNTORES DIN 150A - FORNECIMENTO E INSTALAÇÃO. AF_10/2020	UN	6	626,37	806,88	4.841,28	0,07 %
19.1.4	101881	SINAPI	QUADRO DE DISTRIBUIÇÃO DE ENERGIA EM CHAPA DE AÇO GALVANIZADO, DE EMBUTIR, COM BARRAMENTO TRIFÁSICO, PARA 40 DISJUNTORES DIN 100A - FORNECIMENTO E INSTALAÇÃO. AF_10/2020	UN	3	898,30	1.157,19	3.471,57	0,05 %
19.1.5	SED-00010851	Próprio	QUADRO DE DISTRIBUIÇÃO DE ENERGIA DE EMBUTIR, EM CHAPA METÁLICA PARA 10 DISJUNTORES TRIFÁSICO E NEUTRO COM BARRAMENTO - 400A - 600A_2023	und	1	3.462,88	4.460,88	4.460,88	0,07 %
19.2			DISJUNTORES					10.852,10	0,16 %
19.2.1	93667	SINAPI	DISJUNTOR TRIPOLAR TIPO DIN, CORRENTE NOMINAL DE 10A - FORNECIMENTO E INSTALAÇÃO. AF_10/2020	UN	2	69,63	89,69	179,38	0,00 %
19.2.2	93671	SINAPI	DISJUNTOR TRIPOLAR TIPO DIN, CORRENTE NOMINAL DE 32A	UN	2	78,65	101,31	202,62	0,00 %
19.2.3	170393	SEDOP	Disjuntor 3P - 63 a 100A - PADRÃO DIN	UN	10	230,77	297,27	2.972,70	0,04 %
19.2.4	93653	SINAPI	DISJUNTOR MONOPOLAR TIPO DIN, CORRENTE NOMINAL DE 10A - FORNECIMENTO E INSTALAÇÃO. AF_10/2020	UN	30	11,35	14,62	438,60	0,01 %
19.2.5	93654	SINAPI	DISJUNTOR MONOPOLAR TIPO DIN, CORRENTE NOMINAL DE 16A - FORNECIMENTO E INSTALAÇÃO. AF_10/2020	UN	10	11,90	15,32	153,20	0,00 %
19.2.6	93655	SINAPI	DISJUNTOR MONOPOLAR TIPO DIN, CORRENTE NOMINAL DE 20A - FORNECIMENTO E INSTALAÇÃO. AF_10/2020	UN	15	13,01	16,75	251,25	0,00 %
19.2.7	93656	SINAPI	DISJUNTOR MONOPOLAR TIPO DIN, CORRENTE NOMINAL DE 25A - FORNECIMENTO E INSTALAÇÃO. AF_10/2020	UN	1	13,01	16,75	16,75	0,00 %
19.2.8	93657	SINAPI	DISJUNTOR MONOPOLAR TIPO DIN, CORRENTE NOMINAL DE 32A - FORNECIMENTO E INSTALAÇÃO. AF_10/2020	UN	5	14,35	18,48	92,40	0,00 %
19.2.9	93660	SINAPI	DISJUNTOR BIPOLAR TIPO DIN, CORRENTE NOMINAL DE 10A - FORNECIMENTO E INSTALAÇÃO. AF_10/2020	UN	5	55,69	71,73	358,65	0,01 %
19.2.10	93661	SINAPI	DISJUNTOR BIPOLAR TIPO DIN, CORRENTE NOMINAL DE 16A - FORNECIMENTO E INSTALAÇÃO. AF_10/2020	UN	5	56,79	73,15	365,75	0,01 %
19.2.11	93663	SINAPI	DISJUNTOR BIPOLAR TIPO DIN, CORRENTE NOMINAL DE 25A - FORNECIMENTO E INSTALAÇÃO. AF_10/2020	UN	13	59,02	76,02	988,26	0,01 %
19.2.12	93664	SINAPI	DISJUNTOR BIPOLAR TIPO DIN, CORRENTE NOMINAL DE 32A - FORNECIMENTO E INSTALAÇÃO. AF_10/2020	UN	3	61,70	79,48	238,44	0,00 %
19.2.13	93662	SINAPI	DISJUNTOR BIPOLAR TIPO DIN, CORRENTE NOMINAL DE 20A - FORNECIMENTO E INSTALAÇÃO. AF_10/2020	UN	15	59,02	76,02	1.140,30	0,02 %
19.2.14	93665	SINAPI	DISJUNTOR BIPOLAR TIPO DIN, CORRENTE NOMINAL DE 40A - FORNECIMENTO E INSTALAÇÃO. AF_10/2020	UN	2	65,08	83,83	167,66	0,00 %
19.2.15	101895	SINAPI	DISJUNTOR TERMOMAGNÉTICO TRIPOLAR, CORRENTE NOMINAL DE 125A - FORNECIMENTO E INSTALAÇÃO. AF_10/2020	UN	2	412,71	531,65	1.063,30	0,02 %
19.2.16	170900	SEDOP	Disjuntor 3P - 125A a 225A - PADRÃO DIN	UN	4	431,39	555,71	2.222,84	0,03 %
19.3			ELETRODUTOS E ACESSÓRIOS					64.774,46	0,96 %
19.3.1	91836	SINAPI	ELETRODUTO FLEXÍVEL CORRUGADO, PVC, DN 32 MM (1")	M	40	12,43	16,01	640,40	0,01 %
19.3.2	91834	SINAPI	ELETRODUTO FLEXÍVEL CORRUGADO, PVC, DN 25 MM (3/4")	M	460	9,78	12,59	5.791,40	0,09 %
19.3.3	97668	SINAPI	ELETRODUTO FLEXÍVEL CORRUGADO, PEAD, DN 63 (2"), PARA REDE ENTERRADA DE DISTRIBUIÇÃO DE ENERGIA ELÉTRICA - FORNECIMENTO E INSTALAÇÃO. AF_12/2021	M	30	12,89	16,60	498,00	0,01 %
19.3.4	97669	SINAPI	ELETRODUTO FLEXÍVEL CORRUGADO, PEAD, DN 90 (3"), PARA REDE ENTERRADA DE DISTRIBUIÇÃO DE ENERGIA ELÉTRICA - FORNECIMENTO E INSTALAÇÃO. AF_12/2021	M	180	18,89	24,33	4.379,40	0,07 %
19.3.5	170078	SEDOP	Eletroduto PVC Rígido de 1"	M	120	16,46	21,20	2.544,00	0,04 %
19.3.6	170076	SEDOP	Eletroduto PVC Rígido de 3/4"	M	1000	15,42	19,86	19.860,00	0,29 %
19.3.7	180414	SEDOP	CAIXA DE ALVENARIA DE 30x30x30CM C/ TPO CONCRETO	UN	8	226,93	292,33	2.338,64	0,03 %
19.3.8	180680	SEDOP	CAIXA DE ALVENARIA DE 40x40x40CM C/ TPO CONCRETO	UN	1	344,58	443,88	443,88	0,01 %
19.3.9	170323	SEDOP	Caixa de passagem ch. aço 100x100x80mm	UN	2	49,25	63,44	126,88	0,00 %
19.3.11	91940	SINAPI	CAIXA RETANGULAR 4" X 2"	UN	40	16,22	20,89	835,60	0,01 %
19.3.12	171264	SEDOP	Curva 90° p/ elet. F°G° 3" (IE)	UN	6	65,97	84,98	509,88	0,01 %
19.3.13	171344	SEDOP	Curva 90° p/ elet. F°G° 3/4" (IE)	UN	90	17,99	23,17	2.085,30	0,03 %
19.3.14	171339	SEDOP	Luva p/ elet. F°G° de 1" (IE)	UN	40	7,49	9,64	385,60	0,01 %
19.3.15	171409	SEDOP	Luva p/ elet. F°G° de 3/4" (IE)	UN	330	6,61	8,51	2.808,30	0,04 %

SECRETARIA DE EDUCAÇÃO
CNPJ: 05.054.937/0001-63



Obra
CONSTRUÇÃO DE CRECHE PADRÃO FNDE - (1%)

Bancos
SINAPI - 08/2023 - Pará
SEDOP - 05/2023 - Pará

B.D.I.
28,82%

Encargos Sociais
Desonerado:
Horista: 88,37%
Mensalista: 48,18%

Orcamento Sintético

Item	Código	Banco	Descrição	Und	Quant.	Valor Unit	Valor Unit com BDI	Total	Peso (%)
19.3.16	SED-00011103	Próprio	Conjunto de acessórios e fixação para eletrocalhas	cj	80	43,47	55,99	4.479,20	0,07 %
19.3.17	SED-00011099	Próprio	Conjunto de bucha com arruela em liga especial zamak p/eletroduto 85mm, d=3"	cj	10	18,78	24,19	241,90	0,00 %
19.3.18	SED-00011100	Próprio	Conjunto de bucha com arruela em liga especial zamak p/eletroduto 25mm, d=1"	cj	30	6,71	8,64	259,20	0,00 %
19.3.19	SED-00011101	Próprio	Conjunto de bucha com arruela em liga especial zamak p/eletroduto 20mm, d=3/4"	cj	200	6,27	8,07	1.614,00	0,02 %
19.3.20	83387	SINAPI	CAIXA DE PASSAGEM PVC 4X2" - FORNECIMENTO E INSTALACAO	UN	350	9,27	11,94	4.179,00	0,06 %
19.3.21	SED-00011102	Próprio	CAIXA PVC OCTOGONAL 4X4" FUNDO MOVEL	UN	220	13,45	17,32	3.810,40	0,06 %
19.3.22	171070	SEDOP	Supressor contra surto CLAMPER 45KA	UN	4	98,64	127,06	508,24	0,01 %
19.3.23	171034	SEDOP	Proteção contra surto Classe II, 1P, 20KA, 175V	UN	28	82,73	106,57	2.983,96	0,04 %
19.3.24	SED-00011118	Próprio	INTERRUPTOR DIFERENCIAL E RESIDUAL DR 25Am 2P.	UN	5	139,22	179,34	896,70	0,01 %
19.3.25	SED-00011119	Próprio	INTERRUPTOR DIFERENCIAL E RESIDUAL DR 40Am 2P.	UN	14	141,65	182,47	2.554,58	0,04 %
19.4			CABOS E FIOS (CONDUTORES)					217.012,40	3,22 %
19.4.1	91926	SINAPI	CABO DE COBRE FLEXÍVEL ISOLADO, 2,5 MM², ANTI-CHAMA 450/750 V	M	7600	4,16	5,35	40.660,00	0,60 %
19.4.2	91928	SINAPI	CABO DE COBRE FLEXÍVEL ISOLADO, 4 MM², ANTI-CHAMA 450/750 V	M	1720	6,45	8,30	14.276,00	0,21 %
19.4.3	91930	SINAPI	CABO DE COBRE FLEXÍVEL ISOLADO, 6 MM², ANTI-CHAMA 450/750 V	M	1100	9,02	11,61	12.771,00	0,19 %
19.4.5	91934	SINAPI	CABO DE COBRE FLEXÍVEL ISOLADO, 16 MM², ANTI-CHAMA 450/750 V	M	500	23,41	30,15	15.075,00	0,22 %
19.4.6	92983	SINAPI	CABO DE COBRE FLEXÍVEL ISOLADO, 25 MM², ANTI-CHAMA 450/750 V	M	230	26,28	33,85	7.785,50	0,12 %
19.4.7	170359	SEDOP	Cabo de cobre 35mm2 - 750 V	M	150	44,20	56,93	8.539,50	0,13 %
19.4.9	170751	SEDOP	Cabo de cobre 70mm2 - 1 KV	M	590	84,06	108,28	63.885,20	0,95 %
19.4.10	170935	SEDOP	Cabo de cobre 150 mm² - 1 KV	M	260	161,29	207,77	54.020,20	0,80 %
19.5			ELETROCALHAS					64.697,84	0,96 %
19.5.1	SED-00011104	Próprio	CURVA VERTICAL 90° EXTERNA PARA ELETROCALHA 150X75mm	UN	10	38,31	49,35	493,50	0,01 %
19.5.2	SED-00011105	Próprio	Saída horizontal para eletroduto	UN	80	23,67	30,49	2.439,20	0,04 %
19.5.3	1716011	SEDOP	Curva horizontal 150 x 75mm para eletrocalha metálica, com ângulo 90°	UN	10	77,75	100,15	1.001,50	0,01 %
19.5.4	SED-00011043	Próprio	ELETROCALHA LISA, TIPO U 150 X 75 MM COM TAMPA, INCLUSIVE CONEXÕES	un	160	278,97	359,36	57.497,60	0,85 %
19.5.5	SED-00011106	Próprio	Eletrocalha T horizontal 90°, 150x75mm	UN	8	94,70	121,99	975,92	0,01 %
19.5.6	SED-00011107	Próprio	Eletrocalha Tala plana perfurada, 75mm	UN	80	12,91	16,63	1.330,40	0,02 %
19.5.7	SED-00011108	Próprio	Tampa com Terminal p/ T horizontal 90° para Eletrocalha	UN	8	43,76	56,37	450,96	0,01 %
19.5.8	SED-00011109	Próprio	Tampa p/ curva horizontal 90°, 150x75mm para Eletrocalha	UN	3	28,51	36,72	110,16	0,00 %
19.5.9	SED-00011110	Próprio	Tampa p/ curva vestical 90°, 150x75mm para Eletrocalha	UN	10	30,95	39,86	398,60	0,01 %
19.6			ILUMINAÇÃO E TOMADAS					105.492,58	1,57 %
19.6.1	91993	SINAPI	TOMADA ALTA DE EMBUTIR (1 MÓDULO), 2P+T 20 A, INCLUINDO SUPORTE E PLACA - FORNECIMENTO E INSTALAÇÃO. AF_03/2023	UN	46	43,16	55,59	2.557,14	0,04 %
19.6.2	91955	SINAPI	INTERRUPTOR PARALELO (1 MÓDULO), 10A/250V, INCLUINDO SUPORTE E PLACA - FORNECIMENTO E INSTALAÇÃO. AF_03/2023	UN	5	33,49	43,14	215,70	0,00 %
19.6.3	92023	SINAPI	INTERRUPTOR SIMPLES (1 MÓDULO) COM 1 TOMADA DE EMBUTIR 2P+T 10 A	UN	30	46,90	60,41	1.812,30	0,03 %
19.6.4	91965	SINAPI	INTERRUPTOR SIMPLES (2 MÓDULOS) COM INTERRUPTOR PARALELO (1 MÓDULO), 10A/250V, INCLUINDO SUPORTE E PLACA - FORNECIMENTO E INSTALAÇÃO. AF_03/2023	UN	3	62,68	80,74	242,22	0,00 %
19.6.5	92004	SINAPI	TOMADA MÉDIA DE EMBUTIR (2 MÓDULOS), 2P+T 10 A, INCLUINDO SUPORTE E PLACA - FORNECIMENTO E INSTALAÇÃO. AF_03/2023	UN	5	51,68	66,57	332,85	0,00 %
19.6.6	91996	SINAPI	TOMADA MÉDIA DE EMBUTIR (1 MÓDULO), 2P+T 10 A	UN	145	32,32	41,63	6.036,35	0,09 %
19.6.7	91997	SINAPI	TOMADA MÉDIA DE EMBUTIR (1 MÓDULO), 2P+T 20 A	UN	25	34,58	44,54	1.113,50	0,02 %
19.6.8	171519	SEDOP	CAMPAINHA/CIGARRA	UN	1	78,18	100,71	100,71	0,00 %
19.6.9	170398	SEDOP	PONTO P/ CAMPANHA CIGARRA (com tubul. Cx. e fiação)	PT	1	223,12	287,42	287,42	0,00 %
19.6.10	97601	SINAPI	REFLETOR EM ALUMÍNIO, DE SUPORTE E ALÇA, COM LÂMPADA VAPOR DE MERCÚRIO DE 250 W, COM REATOR ALTO FATOR DE POTÊNCIA - FORNECIMENTO E INSTALAÇÃO. AF_02/2020	UN	16	424,42	546,73	8.747,68	0,13 %
19.6.11	171532	SEDOP	Luminária de sobrepor com aletas e 2 lâmpadas de Led de 18W	UN	145	355,94	458,52	66.485,40	0,99 %
19.6.12	171531	SEDOP	Luminária de sobrepor com aletas e 2 lâmpadas de Led de 10W	UN	35	239,68	308,75	10.806,25	0,16 %
19.6.13	170983	SEDOP	Luminária tipo arandela- casco de tartaruga	UN	40	112,99	145,55	5.822,00	0,09 %
19.6.14	171059	SEDOP	Rele fotoeletrico	UN	6	100,68	129,69	778,14	0,01 %
19.6.15	171144	SEDOP	Base para relé fotoelétrico	UN	6	20,05	25,82	154,92	0,00 %
19.7			EQUIPAMENTOS					29.079,81	0,43 %
19.7.1	SED-00011010	Próprio	VENTILADOR DE PAREDE	UN	30	665,79	857,67	25.730,10	0,38 %
19.7.2	170309	SEDOP	Ponto de antena p/ radio e TV (c/ fiação)	PT	13	200,03	257,67	3.349,71	0,05 %

Orçamento Sintético

Item	Código	Banco	Descrição	Und	Quant.	Valor Unit	Valor Unit com BDI	Total	Peso (%)
20			INSTALAÇÕES DE CLIMATIZAÇÃO					182.182,45	2,71 %
20.1	230262	SEDOP	Ponto p/ar condicionado(tubul.,cj.airstop e fiaçao)	PT	15	513,50	661,49	9.922,35	0,15 %
20.2	231085	SEDOP	Ponto de gás p/ split até 30.000 BTU	PT	15	1.453,60	1.872,52	28.087,80	0,42 %
20.3	231084	SEDOP	Ponto de dreno p/ split (10m)	PT	15	252,95	325,85	4.887,75	0,07 %
20.4	170744	SEDOP	Cabo de cobre 4mm2 - 1 KV	M	375	9,94	12,80	4.800,00	0,07 %
20.5	170745	SEDOP	Cabo de cobre 6mm2 - 1 KV	M	369	11,85	15,26	5.630,94	0,08 %
20.6	231308	SEDOP	Aparelho Air-Split - 9.000 BTU	UN	2	2.891,59	3.724,94	7.449,88	0,11 %
20.7	231310	SEDOP	Aparelho Air-Split - 18.000 BTU's - Inverter	UN	1	4.538,77	5.846,84	5.846,84	0,09 %
20.8	231311	SEDOP	Aparelho Air-Split - 24.000 BTU's - Inverter	UN	1	6.100,85	7.859,11	7.859,11	0,12 %
20.9	231312	SEDOP	Aparelho Air-Split - 30.000 BTU's - Inverter	UN	11	6.986,40	8.999,88	98.998,68	1,47 %
20.10	SED-00011098	Próprio	Suporte de Piso para Condensadora de Ar Condicionado tipo SPLIT até 36.000 btus	und	15	450,20	579,94	8.699,10	0,13 %
21			INSTALAÇÕES DE REDE ESTRUTURADA					46.780,34	0,69 %
21.1			EQUIPAMENTOS PASSIVOS					14.252,95	0,21 %
21.1.1	98302	SINAPI	PATCH PANEL 24 PORTAS, CATEGORIA 6 - FORNECIMENTO E INSTALAÇÃO. AF_11/2019	UN	3	1.198,83	1.544,33	4.632,99	0,07 %
21.1.2	SED-00010967	Próprio	SWITCH 48 PORTAS	und	1	4.291,98	5.528,92	5.528,92	0,08 %
21.1.3	171188	SEDOP	Organizador horizontal de cabos fechado p/ CB 19" 1 U/A	UN	2	94,89	122,23	244,46	0,00 %
21.1.4	171188	SEDOP	Organizador horizontal de cabos fechado p/ CB 19" 1 U/A	UN	1	94,89	122,23	122,23	0,00 %
21.1.5	171188	SEDOP	Organizador horizontal de cabos fechado p/ CB 19" 1 U/A	UN	2	94,89	122,23	244,46	0,00 %
21.1.6	171188	SEDOP	Organizador horizontal de cabos fechado p/ CB 19" 1 U/A	UN	1	94,89	122,23	122,23	0,00 %
21.1.7	SED-00011094	Próprio	BANDEJA DESLIZANTE PARA RACK 19"	UN	2	164,34	211,70	423,40	0,01 %
21.1.8	SED-00010968	Próprio	ACESSES POINT WIRELESS	UN	2	1.138,90	1.467,13	2.934,26	0,04 %
21.2			CABOS EM PAR TRANÇADOS					16.134,04	0,24 %
21.2.1	171180	SEDOP	CABO LÓGICO 4 PARES, CATEGORIA 6 - UTP	M	1258,9	7,03	9,05	11.393,04	0,17 %
21.2.3	171190	SEDOP	Patch cable M8V cat 6e 2,5m	UN	28	69,48	89,50	2.506,00	0,04 %
21.2.4	171185	SEDOP	Switch 24 portas	UN	1	1.734,98	2.235,00	2.235,00	0,03 %
21.3			TOMADAS					1.661,24	0,02 %
21.3.1	98307	SINAPI	TOMADA DE REDE RJ45	UN	28	46,06	59,33	1.661,24	0,02 %
21.4			CAIXAS E ACESSÓRIOS					3.620,11	0,05 %
21.4.1	SED-00011044	Próprio	CAIXA DE PASSAGEM EM ALVENARIA 30x30CM COM TAMPA FERRO FUNDIDO	UN	5	462,94	596,35	2.981,75	0,04 %
21.4.2	100556	SINAPI	CAIXA DE PASSAGEM PARA TELEFONE 15X15X10CM (SOBREPOR)	UN	2	36,96	47,61	95,22	0,00 %
21.4.3	91940	SINAPI	CAIXA RETANGULAR 4" X 2" MÉDIA	UN	26	16,22	20,89	543,14	0,01 %
21.5			ELETRODUTOS E ACESSÓRIOS					11.112,00	0,17 %
21.5.1	91834	SINAPI	ELETRODUTO FLEXÍVEL CORRUGADO, PVC, DN 25 MM (3/4")	M	145	9,78	12,59	1.825,55	0,03 %
21.5.2	170078	SEDOP	Eletroduto PVC Rígido de 1"	M	50	16,46	21,20	1.060,00	0,02 %
21.5.3	SED-00011045	Próprio	ELETROCALHA LISA 100X50 COM TAMPA INCLUSIVE CONEXÕES	M	63,3	87,71	112,98	7.151,63	0,11 %
21.5.4	170630	SEDOP	Eletroduto PVC Rígido de 2"	M	22,5	37,09	47,77	1.074,82	0,02 %
22			SISTEMA DE EXAUSTÃO MECÂNICA					7.952,11	0,12 %
22.1	SED-00010971	Próprio	COIFA EM AÇO INOX ESCOVADO DE 1500x1000x6000 MM	un	1	4.718,69	6.078,61	6.078,61	0,09 %
22.2	251027	SEDOP	Exaustor d=40cm	UN	1	384,49	495,30	495,30	0,01 %
22.3	SED-00011046	Próprio	EXAUSTOR MECÂNICO PARA BANHEIRO	UN	4	267,47	344,55	1.378,20	0,02 %
23			SISTEMA DE PROTEÇÃO CONTRA DESCARGAS ATMOSFÉRICAS (SPDA)					94.952,15	1,41 %
23.1	96989	SINAPI	CAPTOR TIPO FRANKLIN PARA SPDA - FORNECIMENTO E INSTALAÇÃO. AF_12/2017	UN	2	147,95	190,58	381,16	0,01 %
23.2	SED-00011047	Próprio	VERGALHÃO CA-25 # 10 MM	M	154	25,11	32,34	4.980,36	0,07 %
23.3	98463	SINAPI	SUPORTE ISOLADOR PARA CORDOALHA DE COBRE	UN	16	24,78	31,92	510,72	0,01 %
23.4	SED-00010972	Próprio	ABRACADEIRA GUIA REFORÇADA 2"	U	4	8,08	10,40	41,60	0,00 %
23.5	98463	SINAPI	SUPORTE ISOLADOR PARA CORDOALHA DE COBRE - FORNECIMENTO E INSTALAÇÃO.	UN	48	24,78	31,92	1.532,16	0,02 %
23.6	SED-00010973	Próprio	CAIXA DE EQUIPOTENCIALIZAÇÃO P/ ATERRAMENTO 200x200x100MM C/ BARRAMENTO, ESP. 6MM	un	1	514,94	663,34	663,34	0,01 %
23.7	93358	SINAPI	ESCAVAÇÃO MANUAL DE VALA COM PROF. MENOR OU IGUAL A 1,30 M.	m³	43,95	76,03	97,94	4.304,46	0,06 %
23.8	93382	SINAPI	REATERRO MANUAL DE VALAS COM COMPACTAÇÃO MECANIZADA	m³	43,95	23,22	29,91	1.314,54	0,02 %
23.9	96985	SINAPI	HASTE DE ATERRAMENTO 5/8 PARA SPDA	UN	16	68,98	88,86	1.421,76	0,02 %
23.10	96971	SINAPI	CORDOALHA DE COBRE NU 16 MM²	M	65	35,32	45,49	2.956,85	0,04 %
23.11	96973	SINAPI	CORDOALHA DE COBRE NU 35 MM²	M	380	66,78	86,02	32.687,60	0,49 %

Orçamento Sintético

Item	Código	Banco	Descrição	Und	Quant.	Valor Unit	Valor Unit com BDI	Total	Peso (%)
23.12	96974	SINAPI	CORDOALHA DE COBRE NU 50 MM²	M	308	86,57	111,51	34.345,08	0,51 %
23.13	98111	SINAPI	CAIXA DE INSPEÇÃO PARA ATERRAMENTO, CIRCULAR, EM POLIETILENO, Ø = 0,3 M.	UN	16	59,32	76,41	1.222,56	0,02 %
23.14	SED-00011048	Próprio	TERMINAL DE PRESSÃO P/ CABOS ATÉ 35MM2	UN	340	11,83	15,23	5.178,20	0,08 %
23.15	171299	SEDOP	Ponto de solda exotérmica	PT	32	46,46	59,84	1.914,88	0,03 %
23.16	104746	SINAPI	MINI CAPTOR PARA SPDA - FORNECIMENTO E INSTALAÇÃO. AF_08/2023	UN	42	27,67	35,64	1.496,88	0,02 %
24			SERVIÇOS COMPLEMENTARES					160.862,45	2,39 %
24.1			GERAIS					69.681,08	1,03 %
24.1.1	260188	SEDOP	MASTRO EM FOGO SOBRE BASE DE CONCRETO - 3 UND	CJ	1	2.226,83	2.868,60	2.868,60	0,04 %
24.1.2	110653	SEDOP	BANCADA EM GRANITO CINZA ANDORINHA - E = 2CM	m²	38,9	770,02	991,93	38.586,07	0,57 %
24.1.3	110653	SEDOP	PRATILEIRA, ACABAMENTOS EM GRANITO CINZA ANDORINHA - E = 2CM	m²	18,16	770,02	991,93	18.013,44	0,27 %
24.1.4	SED-00011122	Próprio	PRATELEIRA EM MADEIRA DE LEI PLAINADA	m²	18,55	145,02	186,81	3.465,32	0,05 %
24.1.5	SED-00011062	Próprio	BANCO EM ALVENARIA, TAMPO EM CONCRETO, C/ENCOSTO H=80cm (PINTADO)	M	14,6	224,48	289,17	4.221,88	0,06 %
24.1.5	SED-00011061	Próprio	ENCANINHOS DE MADEIRA DE LEI PLAINADA	m²	6,34	153,17	197,31	1.250,94	0,02 %
24.1.9	SED-00011067	Próprio	GUARDA CORPO C/ CORRIMÃO EM TUBO DE AÇO GALVANIZADO 3/4"(RAMPA DE ENTRADA)	M	8,22	120,40	155,09	1.274,83	0,02 %
24.2			CAIXA D'ÁGUA					91.181,37	1,35 %
24.2.1			SERVIÇOS GERAIS					22.896,94	0,34 %
24.2.1.1	180838	SEDOP	CISTERNA CAP. 10.000 L	UN	1	7.878,44	10.149,00	10.149,00	0,15 %
24.2.1.2	SED-00010974	Próprio	ESCADA MARINHEIRO PERFIL DE AÇO COM GUARDA CORPO INCLUSIVE PINTURA	M	11,75	569,03	733,02	8.612,98	0,13 %
24.2.1.3	SED-00011067	Próprio	GUARDA CORPO C/ CORRIMÃO EM TUBO DE AÇO GALVANIZADO 3/4"	M	20,2	120,40	155,09	3.132,81	0,05 %
24.2.1.4	88489	SINAPI	PINTURA LÁTEX ACRÍLICA PREMIUM, APLICAÇÃO MANUAL EM PAREDES, DUAS DEMÃOS. AF_04/2023	m²	60,7	12,82	16,51	1.002,15	0,01 %
24.2.2			INSTALAÇÃO HIDRÁULICA (POÇO)					41.149,53	0,61 %
24.2.2.1	220496	SEDOP	Poço Tubular d= 6" - prof.= 30m	UN	1	26.246,03	33.810,13	33.810,13	0,50 %
24.2.2.2	SED-0000596	Próprio	ABRACADEIRA GUIA SIMPLES 2"	UN	1	11,48	14,78	14,78	0,00 %
24.2.2.3	181475	SEDOP	Bomba Submersa 3/4 CV (sem tubulação)	UN	1	2.882,22	3.712,87	3.712,87	0,06 %
24.2.2.4	97443	SINAPI	LUVA, EM AÇO, CONEXÃO SOLDADA, DN 50 (2"), INSTALADO EM PRUMADAS - FORNECIMENTO E INSTALAÇÃO. AF_10/2020	UN	5	109,81	141,45	707,25	0,01 %
24.2.2.5	103979	SINAPI	TUBO, PVC, SOLDÁVEL, DN 50MM, INSTALADO EM RAMAL DE DISTRIBUIÇÃO DE ÁGUA - FORNECIMENTO E INSTALAÇÃO. AF_06/2022	M	20	29,58	38,10	762,00	0,01 %
24.2.2.6	97453	SINAPI	CURVA 90 GRAUS, EM AÇO, CONEXÃO SOLDADA, DN 50 (2"), INSTALADO EM PRUMADAS - FORNECIMENTO E INSTALAÇÃO. AF_10/2020	UN	3	193,03	248,66	745,98	0,01 %
24.2.2.7	92889	SINAPI	UNIÃO, EM FERRO GALVANIZADO, DN 50 (2"), CONEXÃO ROSQUEADA, INSTALADO EM PRUMADAS - FORNECIMENTO E INSTALAÇÃO. AF_10/2020	UN	1	127,54	164,29	164,29	0,00 %
24.2.2.8	94498	SINAPI	REGISTRO DE GAVETA BRUTO, LATÃO, ROSCÁVEL, 2" - FORNECIMENTO E INSTALAÇÃO. AF_08/2021	UN	2	114,65	147,69	295,38	0,00 %
24.2.2.9	99632	SINAPI	VÁLVULA DE RETENÇÃO VERTICAL, DE BRONZE, ROSCÁVEL, 2" - FORNECIMENTO E INSTALAÇÃO. AF_08/2021	UN	1	169,24	218,01	218,01	0,00 %
24.2.2.10	92356	SINAPI	TÊ, EM FERRO GALVANIZADO, DN 50 (2"), CONEXÃO ROSQUEADA, INSTALADO EM PRUMADAS - FORNECIMENTO E INSTALAÇÃO. AF_10/2020	UN	1	120,30	154,97	154,97	0,00 %
24.2.2.11	89450	SINAPI	TUBO, PVC, SOLDÁVEL, DN 60MM, INSTALADO EM PRUMADA DE ÁGUA - FORNECIMENTO E INSTALAÇÃO. AF_06/2022	M	6	31,65	40,77	244,62	0,00 %
24.2.2.12	94466	SINAPI	NIPLE, EM FERRO GALVANIZADO, CONEXÃO ROSQUEADA, DN 50 (2"), INSTALADO EM RESERVAÇÃO DE ÁGUA DE EDIFICAÇÃO QUE POSSUA RESERVATÓRIO DE FIBRA/FIBROCIMENTO - FORNECIMENTO E INSTALAÇÃO. AF_06/2016	UN	5	49,57	63,85	319,25	0,00 %
24.2.3			INSTALAÇÃO HIDRÁULICA (RESERVATÓRIO)					24.599,18	0,37 %
24.2.3.1			VENTILAÇÃO					441,14	0,01 %
24.2.3.1.1	89503	SINAPI	CURVA 90 GRAUS, PVC, SOLDÁVEL, DN 50MM, INSTALADO EM PRUMADA DE ÁGUA - FORNECIMENTO E INSTALAÇÃO. AF_06/2022	UN	4	22,55	29,04	116,16	0,00 %
24.2.3.1.2	94706	SINAPI	ADAPTADOR COM FLANGE E ANEL DE VEDAÇÃO, PVC, SOLDÁVEL, DN 50 MM X 1 1/2 , INSTALADO EM RESERVAÇÃO DE ÁGUA DE EDIFICAÇÃO QUE POSSUA RESERVATÓRIO DE FIBRA/FIBROCIMENTO FORNECIMENTO E INSTALAÇÃO. AF_06/2016	UN	4	44,50	57,32	229,28	0,00 %
24.2.3.1.3	89594	SINAPI	UNIÃO, PVC, SOLDÁVEL, DN 50MM, INSTALADO EM PRUMADA DE ÁGUA - FORNECIMENTO E INSTALAÇÃO. AF_06/2022	UN	2	37,15	47,85	95,70	0,00 %
24.2.3.2			EXTRAVASOR E LIMPEZA (CISTERNA)					2.265,54	0,03 %
24.2.3.2.1	89517	SINAPI	CURVA 90 GRAUS, PVC, SOLDÁVEL, DN 75MM, INSTALADO EM PRUMADA DE ÁGUA - FORNECIMENTO E INSTALAÇÃO. AF_06/2022	UN	2	71,66	92,31	184,62	0,00 %
24.2.3.2.2	94789	SINAPI	ADAPTADOR COM FLANGES LIVRES, PVC, SOLDÁVEL LONGO, DN 75 MM X 2 1/2 , INSTALADO EM RESERVAÇÃO DE ÁGUA DE EDIFICAÇÃO QUE POSSUA RESERVATÓRIO DE FIBRA/FIBROCIMENTO FORNECIMENTO E INSTALAÇÃO. AF_06/2016	UN	2	248,87	320,59	641,18	0,01 %
24.2.3.2.3	89451	SINAPI	TUBO, PVC, SOLDÁVEL, DN 75MM, INSTALADO EM PRUMADA DE ÁGUA - FORNECIMENTO E INSTALAÇÃO. AF_06/2022	M	6	51,75	66,66	399,96	0,01 %
24.2.3.2.4	SED-00011076	Próprio	REGISTRO DE GAVETA BRUTO, LATÃO, ROSCÁVEL, 2 1/4"	UN	1	226,98	292,39	292,39	0,00 %

Orçamento Sintético

Item	Código	Banco	Descrição	Und	Quant.	Valor Unit	Valor Unit com BDI	Total	Peso (%)
24.2.3.2.5	94789	SINAPI	ADAPTADOR COM FLANGES LIVRES, PVC, SOLDÁVEL LONGO, DN 75 MM X 2 1/2 , INSTALADO EM RESERVAÇÃO DE ÁGUA DE EDIFICAÇÃO QUE POSSUA RESERVATÓRIO DE FIBRA/FIBROCIMENTO FORNECIMENTO E INSTALAÇÃO. AF_06/2016	UN	2	248,87	320,59	641,18	0,01 %
24.2.3.2.6	89629	SINAPI	TE, PVC, SOLDÁVEL, DN 75MM, INSTALADO EM PRUMADA DE ÁGUA - FORNECIMENTO E INSTALAÇÃO. AF_06/2022	UN	1	82,45	106,21	106,21	0,00 %
24.2.3.3			ALIMENTAÇÃO (CISTERNA)					917,31	0,01 %
24.2.3.3.1	89507	SINAPI	CURVA 90 GRAUS, PVC, SOLDÁVEL, DN 60MM, INSTALADO EM PRUMADA DE ÁGUA - FORNECIMENTO E INSTALAÇÃO. AF_06/2022	UN	2	48,04	61,88	123,76	0,00 %
24.2.3.3.2	89450	SINAPI	TUBO, PVC, SOLDÁVEL, DN 60MM, INSTALADO EM PRUMADA DE ÁGUA - FORNECIMENTO E INSTALAÇÃO. AF_06/2022	M	15	31,65	40,77	611,55	0,01 %
24.2.3.3.3	94707	SINAPI	ADAPTADOR COM FLANGE E ANEL DE VEDAÇÃO, PVC, SOLDÁVEL, DN 60 MM X 2 , INSTALADO EM RESERVAÇÃO DE ÁGUA DE EDIFICAÇÃO QUE POSSUA RESERVATÓRIO DE FIBRA/FIBROCIMENTO FORNECIMENTO E INSTALAÇÃO. AF_06/2016	UN	1	66,53	85,70	85,70	0,00 %
24.2.3.3.4	94797	SINAPI	TORNEIRA DE BOIA PARA CAIXA D'ÁGUA, ROSCÁVEL, 1" - FORNECIMENTO E INSTALAÇÃO. AF_08/2021	UN	1	74,76	96,30	96,30	0,00 %
24.2.3.4			LIMPEZA (REL)					949,87	0,01 %
24.2.3.4.1	94704	SINAPI	ADAPTADOR COM FLANGE E ANEL DE VEDAÇÃO, PVC, SOLDÁVEL, DN 32 MM X 1 , INSTALADO EM RESERVAÇÃO DE ÁGUA DE EDIFICAÇÃO QUE POSSUA RESERVATÓRIO DE FIBRA/FIBROCIMENTO FORNECIMENTO E INSTALAÇÃO. AF_06/2016	UN	4	28,24	36,37	145,48	0,00 %
24.2.3.4.2	89357	SINAPI	TUBO, PVC, SOLDÁVEL, DN 32MM, INSTALADO EM RAMAL OU SUB-RAMAL DE ÁGUA - FORNECIMENTO E INSTALAÇÃO. AF_06/2022	M	2	29,91	38,53	77,06	0,00 %
24.2.3.4.3	89369	SINAPI	CURVA 90 GRAUS, PVC, SOLDÁVEL, DN 32MM, INSTALADO EM RAMAL OU SUB-RAMAL DE ÁGUA - FORNECIMENTO E INSTALAÇÃO. AF_06/2022	UN	16	16,28	20,97	335,52	0,00 %
24.2.3.4.4	94792	SINAPI	REGISTRO DE GAVETA BRUTO, LATÃO, ROSCÁVEL, 1", COM ACABAMENTO E CANOPLA CROMADOS - FORNECIMENTO E INSTALAÇÃO. AF_08/2021	UN	2	90,07	116,02	232,04	0,00 %
24.2.3.4.5	94704	SINAPI	ADAPTADOR COM FLANGE E ANEL DE VEDAÇÃO, PVC, SOLDÁVEL, DN 32 MM X 1 , INSTALADO EM RESERVAÇÃO DE ÁGUA DE EDIFICAÇÃO QUE POSSUA RESERVATÓRIO DE FIBRA/FIBROCIMENTO FORNECIMENTO E INSTALAÇÃO. AF_06/2016	UN	4	28,24	36,37	145,48	0,00 %
24.2.3.4.6	89620	SINAPI	TE, PVC, SOLDÁVEL, DN 32MM, INSTALADO EM PRUMADA DE ÁGUA - FORNECIMENTO E INSTALAÇÃO. AF_06/2022	UN	1	11,10	14,29	14,29	0,00 %
24.2.3.5			EXTRAVASOR (REL)					234,09	0,00 %
24.2.3.5.1	94681	SINAPI	CURVA 90 GRAUS, PVC, SOLDÁVEL, DN 60 MM, INSTALADO EM RESERVAÇÃO DE ÁGUA DE EDIFICAÇÃO QUE POSSUA RESERVATÓRIO DE FIBRA/FIBROCIMENTO FORNECIMENTO E INSTALAÇÃO. AF_06/2016	UN	1	55,84	71,93	71,93	0,00 %
24.2.3.5.2	89450	SINAPI	TUBO, PVC, SOLDÁVEL, DN 60MM, INSTALADO EM PRUMADA DE ÁGUA - FORNECIMENTO E INSTALAÇÃO. AF_06/2022	M	1,1	31,65	40,77	44,84	0,00 %
24.2.3.5.3	181518	SEDOP	Adaptador Soldável longo c/ flanges livres (cx.d'água)	UN	2	45,54	58,66	117,32	0,00 %
24.2.3.6			DISTRIBUIÇÃO (REL)					4.399,08	0,07 %
24.2.3.6.1	89451	SINAPI	TUBO, PVC, SOLDÁVEL, DN 75MM, INSTALADO EM PRUMADA DE ÁGUA - FORNECIMENTO E INSTALAÇÃO. AF_06/2022	M	20	51,75	66,66	1.333,20	0,02 %
24.2.3.6.2	94713	SINAPI	ADAPTADOR COM FLANGES LIVRES, PVC, SOLDÁVEL, DN 75 MM X 2 1/2 , INSTALADO EM RESERVAÇÃO DE ÁGUA DE EDIFICAÇÃO QUE POSSUA RESERVATÓRIO DE FIBRA/FIBROCIMENTO FORNECIMENTO E INSTALAÇÃO. AF_06/2016	UN	2	260,54	335,62	671,24	0,01 %
24.2.3.6.3	89629	SINAPI	TE, PVC, SOLDÁVEL, DN 75MM, INSTALADO EM PRUMADA DE ÁGUA - FORNECIMENTO E INSTALAÇÃO. AF_06/2022	UN	1	82,45	106,21	106,21	0,00 %
24.2.3.6.4	94713	SINAPI	ADAPTADOR COM FLANGES LIVRES, PVC, SOLDÁVEL, DN 75 MM X 2 1/2 , INSTALADO EM RESERVAÇÃO DE ÁGUA DE EDIFICAÇÃO QUE POSSUA RESERVATÓRIO DE FIBRA/FIBROCIMENTO FORNECIMENTO E INSTALAÇÃO. AF_06/2016	UN	4	260,54	335,62	1.342,48	0,02 %
24.2.3.6.5	94499	SINAPI	REGISTRO DE GAVETA BRUTO, LATÃO, ROSCÁVEL, 2 1/2"	UN	2	226,98	292,39	584,78	0,01 %
24.2.3.6.6	89629	SINAPI	TE, PVC, SOLDÁVEL, DN 75MM, INSTALADO EM PRUMADA DE ÁGUA - FORNECIMENTO E INSTALAÇÃO. AF_06/2022	UN	3	82,45	106,21	318,63	0,00 %
24.2.3.6.7	SED-00011117	Próprio	LUVA DE REDUÇÃO LONGA, DN 75 X 60 MM	UN	1	33,03	42,54	42,54	0,00 %
24.2.3.7			RECALQUE					13.654,93	0,20 %
24.2.3.7.1	180502	SEDOP	Bomba Centrífuga 1 CV (suc.,rec.,barrilete.,col.distribuição)	UN	2	4.354,63	5.609,63	11.219,26	0,17 %
24.2.3.7.2	SED-00010867	Próprio	NIPLE DUPLO 1/2"	UN	4	23,50	30,27	121,08	0,00 %
24.2.3.7.3	103997	SINAPI	UNIÃO, PVC, SOLDÁVEL, DN 50MM, INSTALADO EM RAMAL DE DISTRIBUIÇÃO DE ÁGUA - FORNECIMENTO E INSTALAÇÃO. AF_06/2022	UN	2	40,11	51,66	103,32	0,00 %
24.2.3.7.4	94497	SINAPI	REGISTRO DE GAVETA BRUTO, LATÃO, ROSCÁVEL, 1 1/2" - FORNECIMENTO E INSTALAÇÃO. AF_08/2021	UN	2	83,15	107,11	214,22	0,00 %
24.2.3.7.5	99623	SINAPI	VÁLVULA DE RETENÇÃO HORIZONTAL, DE BRONZE, ROSCÁVEL, 2" - FORNECIMENTO E INSTALAÇÃO. AF_08/2021	UN	2	293,88	378,57	757,14	0,01 %
24.2.3.7.6	94679	SINAPI	CURVA 90 GRAUS, PVC, SOLDÁVEL, DN 60 MM, INSTALADO EM RESERVAÇÃO DE ÁGUA DE EDIFICAÇÃO QUE POSSUA RESERVATÓRIO DE FIBRA/FIBROCIMENTO FORNECIMENTO E INSTALAÇÃO. AF_06/2016	UN	5	24,54	31,61	158,05	0,00 %
24.2.3.7.7	89449	SINAPI	TUBO, PVC, SOLDÁVEL, DN 50MM, INSTALADO EM PRUMADA DE ÁGUA - FORNECIMENTO E INSTALAÇÃO. AF_06/2022	M	17	19,66	25,32	430,44	0,01 %
24.2.3.7.8	181518	SEDOP	Adaptador Soldável longo c/ flanges livres (cx.d	UN	3	45,54	58,66	175,98	0,00 %
24.2.3.7.9	89625	SINAPI	TE, PVC, SOLDÁVEL, DN 50MM, INSTALADO EM PRUMADA DE ÁGUA - FORNECIMENTO E INSTALAÇÃO. AF_06/2022	UN	3	21,77	28,04	84,12	0,00 %
24.2.3.7.10	94799	SINAPI	TORNEIRA DE BOIA PARA CAIXA D	UN	2	151,89	195,66	391,32	0,01 %
24.2.3.8			SUCÇÃO					1.737,22	0,03 %

Orçamento Sintético

Item	Código	Banco	Descrição	Und	Quant.	Valor Unit	Valor Unit com BDI	Total	Peso (%)
24.2.3.8.1	181518	SEDOP	Adaptador Soldável longo c/ flanges livres (cx.d'água)	UN	3	45,54	58,66	175,98	0,00 %
24.2.3.8.2	94498	SINAPI	REGISTRO DE GAVETA BRUTO, LATÃO, ROSCÁVEL, 2" - FORNECIMENTO E INSTALAÇÃO. AF_08/2021	UN	2	114,65	147,69	295,38	0,00 %
24.2.3.8.3	89609	SINAPI	UNIÃO, PVC, SOLDÁVEL, DN 60MM, INSTALADO EM PRUMADA DE ÁGUA - FORNECIMENTO E INSTALAÇÃO. AF_06/2022	UN	2	88,41	113,88	227,76	0,00 %
24.2.3.8.4	89507	SINAPI	CURVA 90 GRAUS, PVC, SOLDÁVEL, DN 60MM, INSTALADO EM PRUMADA DE ÁGUA - FORNECIMENTO E INSTALAÇÃO. AF_06/2022	UN	4	48,04	61,88	247,52	0,00 %
24.2.3.8.5	103009	SINAPI	VÁLVULA DE RETENÇÃO VERTICAL, DE BRONZE, ROSCÁVEL, 2 1/2"	UN	2	267,30	344,33	688,66	0,01 %
24.2.3.8.6	89450	SINAPI	TUBO, PVC, SOLDÁVEL, DN 60MM, INSTALADO EM PRUMADA DE ÁGUA - FORNECIMENTO E INSTALAÇÃO. AF_06/2022	M	2,5	31,65	40,77	101,92	0,00 %
24.2.4			CAIXA DE CONCRETO					2.535,72	0,04 %
24.2.4.1	180687	SEDOP	Caixa em alvenaria de 100x100x100cm c/ tpo. concreto	UN	1	1.206,30	1.553,95	1.553,95	0,02 %
24.2.4.2	99264	SINAPI	CAIXA ENTERRADA HIDRÁULICA RETANGULAR, EM ALVENARIA COM BLOCOS DE CONCRETO, DIMENSÕES INTERNAS: 1X1X0,6 M PARA REDE DE DRENAGEM. AF_12/2020	UN	1	762,13	981,77	981,77	0,01 %
25			PEQUENAS OBRAS					40.263,53	0,60 %
25.1			PARQUE INFANTIL					22.101,28	0,33 %
25.1.1	SED-00010982	Próprio	Brinquedo - Gangorra em madeira eucalipto d=20cm, com pintura esmalte sintético, conforme projeto p/Orla Atalaia Nova	un	2	1.331,36	1.715,05	3.430,10	0,05 %
25.1.2	SED-00010985	Próprio	Brinquedo - Balanço Duplo, modelo M117, da Lúdico Brinquedos Inteligentes ou similar	un	2	2.285,58	2.944,28	5.888,56	0,09 %
25.1.3	SED-00010987	Próprio	Brinquedo - Casa de madeira - com escorregador	UN	1	4.232,04	5.451,71	5.451,71	0,08 %
25.1.4	SED-00010988	Próprio	Brinquedo - Labirinto (trepa-trepa). Dim.0,87x0,87x2,14m, ref: Sergipark ou similar	Un	1	4.091,82	5.271,08	5.271,08	0,08 %
25.1.5	SED-00011050	Próprio	Brinquedo - Carrossel de Roda	UN	1	1.599,00	2.059,83	2.059,83	0,03 %
25.2			REDÁRIO					18.162,25	0,27 %
25.2.1	103315	SINAPI	INSTALAÇÃO DE PERGOLADO DE MADEIRA, EM MAÇARANDUBA, ANGELIM OU EQUIVALENTE DA REGIÃO, FIXADO COM CONCRETO SOBRE SOLO. AF_11/2021	m²	47,84	236,50	304,65	14.574,45	0,22 %
25.2.2	SED-00011033	Próprio	GANCHO ARMADOR DE REDE	und	20	139,26	179,39	3.587,80	0,05 %
26			ACESSIBILIDADE					26.942,73	0,40 %
26.1			SINALIZAÇÃO VISUAL E TATIL					9.129,34	0,14 %
26.1.1	SED-00010805	Próprio	PLACA 20X20CM, EM ACRÍLICO AZUL, 4MM COM LETRAS E PICTOGRAMAS BRANCOS	und	14	85,26	109,83	1.537,62	0,02 %
26.1.2	SED-00010806	Próprio	PLACA 30X9CM, EM ACRÍLICO AZUL 4MM COM LETRAS BRANCAS	und	39	74,06	95,40	3.720,60	0,06 %
26.1.3	SED-00010807	Próprio	PLACA TÁTIL ACRÍLICO 20X8CM 4MM, COM LETRAS BRANCAS EM ALTO RELEVO E BRAILLE - INSTALADAS NA PAREDE ADJACENTE A PORTA	und	53	56,70	73,04	3.871,12	0,06 %
26.2			VISUAL E TATIL PISO					11.822,69	0,18 %
26.2.1	104658	SINAPI	PISO PODOTÁTIL DE ALERTA OU DIRECIONAL, DE CONCRETO, ASSENTADO SOBRE ARGAMASSA. AF_05/2023	m²	47	193,83	249,69	11.735,43	0,17 %
26.2.2	SED-00011009	Próprio	SINALIZAÇÃO DE ÁREA DE ESPERA / VAGA COM SIMBOLO INTERNACIONAL, DIMENSÃO 1,70X1,70CM	un	1	67,74	87,26	87,26	0,00 %
26.3			VISUAL E TATIL DE EMERGÊNCIA					228,60	0,00 %
26.3.1	SED-0000849	Próprio	PLACA DE SINALIZAÇÃO VISUAL E TATIL (PCD) EM ACRÍLICO ESP. 4MM, COM RELEVO/BRAILLE TÂM. 20x08CM	Un	4	44,37	57,15	228,60	0,00 %
26.4			MAPA TATIL					5.762,10	0,09 %
26.4.1	SED-00011089	Próprio	MAPA TATIL PARA SINALIZAÇÃO E LOCALIZAÇÃO DOS AMBIENTES: EM ACRÍLICO NA COR BRANCO COM LETRAS EM ALTO RELEVO E BRAILLE NA COR PRETO, (50X80)CM	UND	2	2.236,50	2.881,05	5.762,10	0,09 %
27			SERVIÇOS FINAIS					26.119,40	0,39 %
27.1	99803	SINAPI	LIMPEZA DE PISO CERÂMICO OU PORCELANATO COM PANO ÚMIDO	m²	1032,02	1,86	2,39	2.466,52	0,04 %
27.3	99811	SINAPI	LIMPEZA DE CONTRAPISO COM VASSOURA A SECO. AF_04/2019	m²	779,53	3,17	4,08	3.180,48	0,05 %
27.5	241318	SEDOP	PLACA DE INAUGURAÇÃO METÁLICA	UN	1	1.271,62	1.638,10	1.638,10	0,02 %
27.6	SED-00010976	Próprio	PROJETO "AS BUILT" ARQUITETURA	m²	1530	9,56	12,31	18.834,30	0,28 %
								Total sem BDI	5.227.243,47
								Total do BDI	1.505.956,30
								Total Geral	6.733.199,77

Mauro Antonio de Melo Vieira
Setor de Engenharia



Obra
CONSTRUÇÃO DE CRECHE PADRÃO FNDE - (1%)

Bancos
SINAPI - 08/2023 - Pará
SEDOP - 05/2023 - Pará

B.D.I.
28,82%

Encargos Sociais
Desonerado:
Horista: 88,37%
Mensalista: 48,18%

Planilha Orçamentária Resumida

Item	Descrição	Total	Peso (%)
1	ADMINISTRAÇÃO DA OBRA	533.075,52	7,92 %
2	SERVIÇOS PRELIMINARES	470.775,78	6,99 %
3	MOVIMENTO DE TERRA PARA FUNDAÇÕES	108.474,48	1,61 %
4	FUNDAÇÕES	230.392,52	3,42 %
5	SUPERESTRUTURA	715.867,00	10,63 %
6	SISTEMA DE VEDAÇÃO VERTICAL	490.528,15	7,29 %
7	ESQUADRIAS	309.577,44	4,60 %
8	SISTEMAS DE COBERTURA	812.900,61	12,07 %
9	IMPERMEABILIZAÇÃO	283.542,83	4,21 %
10	REVESTIMENTOS INTERNO E EXTERNO	628.492,79	9,33 %
11	SISTEMAS DE PISOS	331.322,33	4,92 %
12	PINTURAS E ACABAMENTOS	200.088,31	2,97 %
13	INSTALAÇÃO HIDRÁULICA	63.110,41	0,94 %
14	DRENAGEM DE ÁGUAS PLUVIAIS	63.820,64	0,95 %
15	INSTALAÇÃO SANITÁRIA	133.228,56	1,98 %
16	LOUÇAS, ACESSÓRIOS E METAIS	130.592,95	1,94 %
17	INSTALAÇÃO DE GÁS COMBUSTÍVEL	6.312,62	0,09 %
18	SISTEMA DE PROTEÇÃO CONTRA INCÊNDIO	55.380,12	0,82 %
19	INSTALAÇÃO ELÉTRICA - 127V	579.661,55	8,61 %
20	INSTALAÇÕES DE CLIMATIZAÇÃO	182.182,45	2,71 %
21	INSTALAÇÕES DE REDE ESTRUTURADA	46.780,34	0,69 %
22	SISTEMA DE EXAUSTÃO MECÂNICA	7.952,11	0,12 %
23	SISTEMA DE PROTEÇÃO CONTRA DESCARGAS ATMOSFÉRICAS (SPDA)	94.952,15	1,41 %
24	SERVIÇOS COMPLEMENTARES	160.862,45	2,39 %
25	PEQUENAS OBRAS	40.263,53	0,60 %
26	ACESSIBILIDADE	26.942,73	0,40 %
27	SERVIÇOS FINAIS	26.119,40	0,39 %

Total sem BDI 5.227.243,47
Total do BDI 1.505.956,30
Total Geral 6.733.199,77

Mauro Antonio de Melo Vieira
Setor de Engenharia



Obra
CONSTRUÇÃO DE CRECHE PADRÃO FNDE - (1%)

Bancos
SINAPI - 08/2023 - Pará
SEDOP - 05/2023 - Pará

B.D.I.
28,82%

Encargos Sociais
Desonerado:
Horista: 88,37%
Mensalista: 48,18%

Planilha Orçamentária Analítica

ADMINISTRAÇÃO DA OBRA								533.075,52		
1.1	Código	Banco	Descrição	Tipo	Und	Quant.	Valor Unit	Total		
Composição	93565	SINAPI	ENGENHEIRO CIVIL DE OBRA JUNIOR COM ENCARGOS COMPLEMENTARES	SEDI - SERVIÇOS DIVERSOS	MES	1,0000000	17.184,08	17.184,08		
Composição Auxiliar	95415	SINAPI	CURSO DE CAPACITAÇÃO PARA ENGENHEIRO CIVIL DE OBRA JÚNIOR (ENCARGOS COMPLEMENTARES) - MENSALISTA	SEDI - SERVIÇOS DIVERSOS	MES	1,0000000	193,85	193,85		
Insumo	00040811	SINAPI	ENGENHEIRO CIVIL DE OBRA JUNIOR (MENSALISTA)	Mão de Obra	MES	1,0000000	16.625,79	16.625,79		
Insumo	00040863	SINAPI	EXAMES - MENSALISTA (COLETADO CAIXA - ENCARGOS COMPLEMENTARES)	Material	MES	1,0000000	215,56	215,56		
Insumo	00040864	SINAPI	SEGURO - MENSALISTA (COLETADO CAIXA - ENCARGOS COMPLEMENTARES)	Material	MES	1,0000000	12,89	12,89		
Insumo	00043474	SINAPI	FERRAMENTAS - FAMÍLIA ENGENHEIRO CIVIL - MENSALISTA (ENCARGOS COMPLEMENTARES - COLETADO CAIXA)	Equipamento	MES	1,0000000	2,54	2,54		
Insumo	00043498	SINAPI	EPI - FAMÍLIA ENGENHEIRO CIVIL - MENSALISTA (ENCARGOS COMPLEMENTARES - COLETADO CAIXA)	Equipamento	MES	1,0000000	133,45	133,45		
					MO sem LS =>	11.350,82	LS =>	5.468,82	MO com LS =>	16.819,64
					Valor do BDI =>	4.952,45			Valor com BDI =>	22.136,53
						Quant. =>	12,0000000	Preço Total =>	265.638,36	
1.2	Código	Banco	Descrição	Tipo	Und	Quant.	Valor Unit	Total		
Composição	94295	SINAPI	MESTRE DE OBRAS COM ENCARGOS COMPLEMENTARES	SEDI - SERVIÇOS DIVERSOS	MES	1,0000000	5.442,30	5.442,30		
Composição Auxiliar	95423	SINAPI	CURSO DE CAPACITAÇÃO PARA MESTRE DE OBRAS (ENCARGOS COMPLEMENTARES) - MENSALISTA	SEDI - SERVIÇOS DIVERSOS	MES	1,0000000	81,89	81,89		
Insumo	00040819	SINAPI	MESTRE DE OBRAS (MENSALISTA)	Mão de Obra	MES	1,0000000	4.888,96	4.888,96		
Insumo	00040863	SINAPI	EXAMES - MENSALISTA (COLETADO CAIXA - ENCARGOS COMPLEMENTARES)	Material	MES	1,0000000	215,56	215,56		
Insumo	00040864	SINAPI	SEGURO - MENSALISTA (COLETADO CAIXA - ENCARGOS COMPLEMENTARES)	Material	MES	1,0000000	12,89	12,89		
Insumo	00043475	SINAPI	FERRAMENTAS - FAMÍLIA ENCARREGADO GERAL - MENSALISTA (ENCARGOS COMPLEMENTARES - COLETADO CAIXA)	Equipamento	MES	1,0000000	21,49	21,49		
Insumo	00043499	SINAPI	EPI - FAMÍLIA ENCARREGADO GERAL - MENSALISTA (ENCARGOS COMPLEMENTARES - COLETADO CAIXA)	Equipamento	MES	1,0000000	221,51	221,51		
					MO sem LS =>	3.354,60	LS =>	1.616,25	MO com LS =>	4.970,85
					Valor do BDI =>	1.568,47			Valor com BDI =>	7.010,77
						Quant. =>	12,0000000	Preço Total =>	84.129,24	
1.4	Código	Banco	Descrição	Tipo	Und	Quant.	Valor Unit	Total		
Composição	93563	SINAPI	ALMOXARIFE COM ENCARGOS COMPLEMENTARES	SEDI - SERVIÇOS DIVERSOS	MES	1,0000000	3.495,69	3.495,69		
Composição Auxiliar	95413	SINAPI	CURSO DE CAPACITAÇÃO PARA ALMOXARIFE (ENCARGOS COMPLEMENTARES) - MENSALISTA	SEDI - SERVIÇOS DIVERSOS	MES	1,0000000	12,47	12,47		
Insumo	00040809	SINAPI	ALMOXARIFE (MENSALISTA)	Mão de Obra	MES	1,0000000	3.103,48	3.103,48		
Insumo	00040863	SINAPI	EXAMES - MENSALISTA (COLETADO CAIXA - ENCARGOS COMPLEMENTARES)	Material	MES	1,0000000	215,56	215,56		
Insumo	00040864	SINAPI	SEGURO - MENSALISTA (COLETADO CAIXA - ENCARGOS COMPLEMENTARES)	Material	MES	1,0000000	12,89	12,89		
Insumo	00043470	SINAPI	FERRAMENTAS - FAMÍLIA ALMOXARIFE - MENSALISTA (ENCARGOS COMPLEMENTARES - COLETADO CAIXA)	Equipamento	MES	1,0000000	10,60	10,60		
Insumo	00043494	SINAPI	EPI - FAMÍLIA ALMOXARIFE - MENSALISTA (ENCARGOS COMPLEMENTARES - COLETADO CAIXA)	Equipamento	MES	1,0000000	140,69	140,69		
					MO sem LS =>	2.102,81	LS =>	1.013,14	MO com LS =>	3.115,95
					Valor do BDI =>	1.007,45			Valor com BDI =>	4.503,14
						Quant. =>	12,0000000	Preço Total =>	54.037,68	
1.5	Código	Banco	Descrição	Tipo	Und	Quant.	Valor Unit	Total		
Composição	91677	SINAPI	ENGENHEIRO ELETRICISTA COM ENCARGOS COMPLEMENTARES	SEDI - SERVIÇOS DIVERSOS	H	1,0000000	146,22	146,22		
Composição Auxiliar	95407	SINAPI	CURSO DE CAPACITAÇÃO PARA ENGENHEIRO ELETRICISTA (ENCARGOS COMPLEMENTARES) - HORISTA	SEDI - SERVIÇOS DIVERSOS	H	1,0000000	4,98	4,98		
Insumo	00034783	SINAPI	ENGENHEIRO ELETRICISTA	Mão de Obra	H	1,0000000	139,31	139,31		
Insumo	00037372	SINAPI	EXAMES - HORISTA (COLETADO CAIXA - ENCARGOS COMPLEMENTARES)	Outros	H	1,0000000	1,14	1,14		
Insumo	00037373	SINAPI	SEGURO - HORISTA (COLETADO CAIXA - ENCARGOS COMPLEMENTARES)	Taxas	H	1,0000000	0,07	0,07		
Insumo	00043462	SINAPI	FERRAMENTAS - FAMÍLIA ENGENHEIRO CIVIL - HORISTA (ENCARGOS COMPLEMENTARES - COLETADO CAIXA)	Equipamento	H	1,0000000	0,01	0,01		
Insumo	00043486	SINAPI	EPI - FAMÍLIA ENGENHEIRO CIVIL - HORISTA (ENCARGOS COMPLEMENTARES - COLETADO CAIXA)	Equipamento	H	1,0000000	0,71	0,71		
					MO sem LS =>	76,60	LS =>	67,69	MO com LS =>	144,29
					Valor do BDI =>	42,14			Valor com BDI =>	188,36
						Quant. =>	264,0000000	Preço Total =>	49.727,04	
1.6	Código	Banco	Descrição	Tipo	Und	Quant.	Valor Unit	Total		
Composição	88326	SINAPI	VIGIA NOTURNO COM ENCARGOS COMPLEMENTARES	SEDI - SERVIÇOS DIVERSOS	H	1,0000000	23,39	23,39		
Composição Auxiliar	95388	SINAPI	CURSO DE CAPACITAÇÃO PARA VIGIA NOTURNO (ENCARGOS COMPLEMENTARES) - HORISTA	SEDI - SERVIÇOS DIVERSOS	H	1,0000000	0,08	0,08		
Insumo	00037370	SINAPI	ALIMENTAÇÃO - HORISTA (COLETADO CAIXA - ENCARGOS COMPLEMENTARES)	Outros	H	1,0000000	3,18	3,18		
Insumo	00037371	SINAPI	TRANSPORTE - HORISTA (COLETADO CAIXA - ENCARGOS COMPLEMENTARES)	Serviços	H	1,0000000	1,02	1,02		
Insumo	00037372	SINAPI	EXAMES - HORISTA (COLETADO CAIXA - ENCARGOS COMPLEMENTARES)	Outros	H	1,0000000	1,14	1,14		
Insumo	00037373	SINAPI	SEGURO - HORISTA (COLETADO CAIXA - ENCARGOS COMPLEMENTARES)	Taxas	H	1,0000000	0,07	0,07		
Insumo	00041776	SINAPI	VIGIA NOTURNO, HORA EFETIVAMENTE TRABALHADA DE 22 H AS 5 H (COM ADICIONAL NOTURNO)	Mão de Obra	H	1,0000000	16,06	16,06		
Insumo	00043467	SINAPI	FERRAMENTAS - FAMÍLIA SERVENTE - HORISTA (ENCARGOS COMPLEMENTARES - COLETADO CAIXA)	Equipamento	H	1,0000000	0,59	0,59		
Insumo	00043491	SINAPI	EPI - FAMÍLIA SERVENTE - HORISTA (ENCARGOS COMPLEMENTARES - COLETADO CAIXA)	Equipamento	H	1,0000000	1,25	1,25		
					MO sem LS =>	8,57	LS =>	7,57	MO com LS =>	16,14
					Valor do BDI =>	6,74			Valor com BDI =>	30,13
						Quant. =>	2.640,0000000	Preço Total =>	79.543,20	
2	Código	Banco	Descrição	Tipo	Und	Quant.	Valor Unit	Total		
SERVIÇOS PRELIMINARES								470.775,78		
2.1	Código	Banco	Descrição	Tipo	Und	Quant.	Valor Unit	Total		
Composição	SED-00011016	Próprio	MOBILIZAÇÃO E DESMOBILIZAÇÃO DE PESSOAL E EQUIPAMENTOS - CRECHE PADRÃO FNDE TIPO 1 - 1%	SERP - SERVIÇOS PRELIMINARES	UND	1,0000000	51.754,89	51.754,89		
Insumo	SED_0000176	Próprio	Mobilização e Desmobilização de Máquinas e Equipamentos	Serviços	und	1,0000000	51.754,89	51.754,89		
					MO sem LS =>	0,00	LS =>	0,00	MO com LS =>	0,00
					Valor do BDI =>	14.915,75			Valor com BDI =>	66.670,64
						Quant. =>	1,0000000	Preço Total =>	66.670,64	
2.2	Código	Banco	Descrição	Tipo	Und	Quant.	Valor Unit	Total		
Composição	010000	SEDOP	LICENÇAS E TAXAS DA OBRA (acima de 500m2)	CJ	1,0000000	13.402,79	13.402,79	13.402,79		
Insumo	D00321	SEDOP	Ligação provisória - água/esgoto	Material	UN	1,0000000	481,85	481,85		
Insumo	D00342	SEDOP	Taxas da PMB (I)	Material	CJ	1,0000000	10.464,88	10.464,88		
Insumo	D00343	SEDOP	Taxa de Incêndio	Material	UN	1,0000000	1.203,48	1.203,48		
Insumo	D00323	SEDOP	Taxa do CREA (I)	Material	UN	1,0000000	1.024,33	1.024,33		
Insumo	D00322	SEDOP	Ligação provisória - luz	Material	UN	1,0000000	228,25	228,25		
					MO sem LS =>	0,00	LS =>	0,00	MO com LS =>	0,00
					Valor do BDI =>	3.862,68			Valor com BDI =>	17.265,47
						Quant. =>	1,0000000	Preço Total =>	17.265,47	
2.3	Código	Banco	Descrição	Tipo	Und	Quant.	Valor Unit	Total		
Composição	011340	SEDOP	Placa de obra em lona com plotagem de gráfica	PRELIMINAR	m²	1,0000000	174,45	174,45		



Obra
CONSTRUÇÃO DE CRECHE PADRÃO FNDE - (1%)

Bancos
SINAPI - 08/2023 - Pará
SEDOP - 05/2023 - Pará

B.D.I.
28,82%

Encargos Sociais
Desonerado:
Horista: 88,37%
Mensalista: 48,18%

Planilha Orçamentária Analítica

Composição Auxiliar	280013	SEDOP	CARPINTEIRO COM ENCARGOS COMPLEMENTARES		H	0,4000000	23,67	9,46		
Composição Auxiliar	280026	SEDOP	SERVENTE COM ENCARGOS COMPLEMENTARES		H	0,4000000	19,20	7,68		
Insumo	D00281	SEDOP	Pernambuco 3" x 2" 4 m - madeira branca	Material	Dz	0,4100000	160,00	65,60		
Insumo	D00084	SEDOP	Pregro 1 1/2"x13	Material	KG	0,1000000	17,16	1,71		
Insumo	D00475	SEDOP	Lona com plotagem de gráfica	Material	m²	1,0000000	90,00	90,00		
					MO sem LS =>	6,03	LS =>	5,32	MO com LS =>	11,35
					Valor do BDI =>	50,27			Valor com BDI =>	224,72
					Quant. =>	6,0000000	Preço Total =>	1.348,32		

2.4	Código	Banco	Descrição	Tipo	Und	Quant.	Valor Unit	Total		
Composição	98459	SINAPI	TAPUME COM TELHA METÁLICA. AF_05/2018	CANT - CANTEIRO DE OBRAS	m²	1,0000000	107,84	107,84		
Composição Auxiliar	88239	SINAPI	AJUDANTE DE CARPINTEIRO COM ENCARGOS COMPLEMENTARES	SEDI - SERVIÇOS DIVERSOS	H	0,1897000	19,55	3,70		
Composição Auxiliar	88262	SINAPI	CARPINTEIRO DE FORMAS COM ENCARGOS COMPLEMENTARES	SEDI - SERVIÇOS DIVERSOS	H	0,5691000	23,61	13,43		
Composição Auxiliar	91692	SINAPI	SERRA CIRCULAR DE BANCADA COM MOTOR ELÉTRICO POTÊNCIA DE 5HP, COM COIFA PARA DISCO 10" - CHP DIURNO. AF_08/2015	CHOR - CUSTOS HORÁRIOS DE MÁQUINAS E EQUIPAMENTOS	CHP	0,0044000	26,68	0,11		
Composição Auxiliar	91693	SINAPI	SERRA CIRCULAR DE BANCADA COM MOTOR ELÉTRICO POTÊNCIA DE 5HP, COM COIFA PARA DISCO 10" - CHI DIURNO. AF_08/2015	CHOR - CUSTOS HORÁRIOS DE MÁQUINAS E EQUIPAMENTOS	CHI	0,0191000	25,13	0,47		
Composição Auxiliar	94974	SINAPI	CONCRETO MAGRO PARA LASTRO, TRAÇO 1:4,5:4,5 (EM MASSA SECA DE CIMENTO/ AREIA MÉDIA/ BRITA 1) - PREPARO MANUAL. AF_05/2021	FUES - FUNDAÇÕES E ESTRUTURAS	m³	0,0012000	568,04	0,68		
Insumo	00003992	SINAPI	TABUA APARELHADA *2,5 X 30* CM, EM MACARANDUBA, ANGELIM OU EQUIVALENTE DA REGIAO	Material	M	1,0000000	27,84	27,84		
Insumo	00004433	SINAPI	CAIBRO NAO APARELHADO *6 X 6* CM, EM MACARANDUBA, ANGELIM OU EQUIVALENTE DA REGIAO - BRUTA	Material	M	1,2273000	23,46	28,79		
Insumo	00005061	SINAPI	PREGO DE AÇO POLIDO COM CABECA 18 X 27 (2 1/2 X 10)	Material	KG	0,0428000	23,18	0,99		
Insumo	00007243	SINAPI	TELHA TRAPEZOIDAL EM AÇO ZINCADO, SEM PINTURA, ALTURA DE APROXIMADAMENTE 40 MM, ESPESSURA DE 0,50 MM E LARGURA UTIL DE 980 MM	Material	m²	0,5853000	54,39	31,83		
					MO sem LS =>	6,46	LS =>	5,70	MO com LS =>	12,16
					Valor do BDI =>	31,07			Valor com BDI =>	138,91
					Quant. =>	528,0000000	Preço Total =>	73.344,48		

2.5	Código	Banco	Descrição	Tipo	Und	Quant.	Valor Unit	Total		
Composição	SED-00011034	Próprio	INSTALAÇÕES PROVISÓRIAS DE LUZ, FORÇA,TELEFONE E LÓGICA	CONSTRUÇÃO DO CANTEIRO DA OBRA	UN	1,0000000	2.085,21	2.085,21		
Insumo	00000980	SINAPI	CABO DE COBRE, FLEXIVEL, CLASSE 4 OU 5, ISOLACAO EM PVC/A, ANTICHAMA BWF-B, 1 CONDUTOR, 450/750 V, SECAO NOMINAL 10 MM2	Material	M	60,0000000	10,30	618,00		
Insumo	00041196	SINAPI	POSTE DE CONCRETO ARMADO DE SECAO DUPLA T, EXTENSAO DE 9,00 M, RESISTENCIA DE 150 DAN, TIPO D	Material	UN	1,0000000	877,75	877,75		
Insumo	00002685	SINAPI	ELETRODUTO DE PVC RIGIDO ROSCAVEL DE 1", SEM LUVIA	Material	M	6,0000000	7,72	46,32		
Insumo	00039273	SINAPI	CURVA 90 GRAUS, CURTA, DE PVC RIGIDO ROSCAVEL, DE 1", PARA ELETRODUTO	Material	UN	2,0000000	3,96	7,92		
Insumo	00011856	SINAPI	CONECTOR METALICO TIPO PARAFUSO FENDIDO (SPLIT BOLT), PARA CABOS ATE 10 MM2	Material	UN	4,0000000	6,32	25,28		
Insumo	00003380	SINAPI	HASTE DE ATRAMENTO EM AÇO COM 3,00 M DE COMPRIMENTO E DN = 5/8", REVESTIDA COM BAIXA CAMADA DE COBRE, COM CONECTOR TIPO GRAMPO	Material	UN	1,0000000	60,08	60,08		
Insumo	00001062	SINAPI	CAIXA INTERNA/EXTERNA DE MEDICAO PARA 1 MEDIDOR TRIFASICO, COM VISOR, EM CHAPA DE AÇO 18 USG (PADRAO DA CONCESSIONARIA LOCAL)	Material	UN	1,0000000	257,83	257,83		
Insumo	00001892	SINAPI	LUVIA EM PVC RIGIDO ROSCAVEL, DE 1", PARA ELETRODUTO	Material	UN	2,0000000	1,85	3,70		
Insumo	00003405	SINAPI	ISOLADOR DE PORCELANA SUSPENSO, DISCO TIPO GARFO OLHAL, DIAMETRO DE 152 MM, PARA TENSAO DE *15* KV	Material	UN	1,0000000	80,04	80,04		
Insumo	00002373	SINAPI	DISJUNTOR TIPO NEMA, TRIPOLAR 60 ATE 100 A, TENSAO MAXIMA DE 415 V	Material	UN	1,0000000	108,29	108,29		
					MO sem LS =>	0,00	LS =>	0,00	MO com LS =>	0,00
					Valor do BDI =>	600,95			Valor com BDI =>	2.686,16
					Quant. =>	1,0000000	Preço Total =>	2.686,16		

2.6	Código	Banco	Descrição	Tipo	Und	Quant.	Valor Unit	Total		
Composição	SED-00011035	Próprio	LIGAÇÃO PROVISÓRIA DE ÁGUA E SANITÁRIO	CONSTRUÇÃO DO CANTEIRO DA OBRA	UN	1,0000000	2.413,53	2.413,53		
Insumo	00006111	SINAPI	SERVENTE DE OBRAS	Mão de Obra	H	8,1200000	11,71	95,08		
Insumo	00002696	SINAPI	ENCANADOR OU BOMBEIRO HIDRAULICO (HORISTA)	Mão de Obra	H	8,0000000	16,18	129,44		
Insumo	00004750	SINAPI	PEDREIRO (HORISTA)	Mão de Obra	H	8,0000000	16,18	129,44		
Insumo	00000246	SINAPI	AUXILIAR DE ENCANADOR OU BOMBEIRO HIDRAULICO (HORISTA)	Mão de Obra	H	4,0000000	12,13	48,52		
Insumo	00006117	SINAPI	CARPINTEIRO AUXILIAR (HORISTA)	Mão de Obra	H	8,0000000	12,13	97,04		
Insumo	00021009	SINAPI	TUBO AÇO GALVANIZADO COM COSTURA, CLASSE LEVE, DN 20 MM (3/4"), E = 2,25 MM, *1,3* KG/M (NBR 5580)	Material	M	30,0000000	18,87	566,10		
Insumo	00007258	SINAPI	TUJOLO CERAMICO MACICO COMUM *5 X 10 X 20* CM (L X A X C)	Material	UN	30,0000000	0,69	20,70		
Insumo	00000370	SINAPI	AREIA MEDIA - POSTO JAZIDA/FORNECEDOR (RETIRADA NA JAZIDA, SEM TRANSPORTE)	Material	m³	0,0189000	97,50	1,84		
Insumo	00010420	SINAPI	BACIA SANITARIA (VASO) CONVENCIONAL, DE LOUCA BRANCA, SIFAO APARENTE, SAIDA VERTICAL (SEM ASSENTO)	Material	UN	1,0000000	197,50	197,50		
Insumo	00034636	SINAPI	CAIXA D'AGUA / RESERVATORIO EM POLIETILENO, 1000 LITROS, COM TAMPA	Material	UN	1,0000000	485,50	485,50		
Insumo	00012774	SINAPI	HIDROMETRO UNIJATO / MEDIDOR DE AGUA, DN 3/4", VAZAO MAXIMA DE 5 M3/H, PARA AGUA POTAVEL FRIA, RELOJOARIA PLANA, CLASSE B, HORIZONTAL (SEM CONEXOES)0,	Material	UN	1,0000000	122,02	122,02		
Insumo	00020247	SINAPI	PREGO DE AÇO POLIDO COM CABECA 15 X 15 (1 1/4 X 13)	Material	KG	1,0000000	26,11	26,11		
Insumo	00004491	SINAPI	PONTALETE *7,5 X 7,5* CM EM PINUS, MISTA OU EQUIVALENTE DA REGIAO - BRUTA	Material	M	25,0000000	10,87	271,75		
Insumo	00009836	SINAPI	TUBO PVC SERIE NORMAL, DN 100 MM, PARA ESGOTO PREDIAL (NBR 5688)	Material	M	5,0000000	15,65	78,25		
Insumo	00006212	SINAPI	TABUA *2,5 X 30 CM EM PINUS, MISTA OU EQUIVALENTE DA REGIAO - BRUTA	Material	M	8,0000000	18,03	144,24		
					MO sem LS =>	265,18	LS =>	234,34	MO com LS =>	499,52
					Valor do BDI =>	695,57			Valor com BDI =>	3.109,10
					Quant. =>	1,0000000	Preço Total =>	3.109,10		

2.7	Código	Banco	Descrição	Tipo	Und	Quant.	Valor Unit	Total
Composição	93212	SINAPI	EXECUÇÃO DE SANITÁRIO E VESTIÁRIO EM CANTEIRO DE OBRA EM CHAPA DE MADEIRA COMPENSADA	CANT - CANTEIRO DE OBRAS	m²	1,0000000	1.029,94	1.029,94
Composição Auxiliar	100860	SINAPI	CHUVEIRO ELÉTRICO COMUM CORPO PLÁSTICO, TIPO DUCHA	INHI - INSTALAÇÕES HIDROS SANITÁRIAS	UN	0,0696000	93,13	6,48
Composição Auxiliar	101165	SINAPI	ALVENARIA DE EMBASAMENTO COM BLOCO ESTRUTURAL DE CONCRETO, DE 14X19X29CM E ARGAMASSA DE ASSENTAMENTO COM PREPARO EM BETONEIRA. AF_05/2020	FUES - FUNDAÇÕES E ESTRUTURAS	m³	0,0286000	999,31	28,58
Composição Auxiliar	101876	SINAPI	QUADRO DE DISTRIBUIÇÃO DE ENERGIA EM PVC, DE EMBUTIR, SEM BARRAMENTO, PARA 6 DISJUNTORES - FORNECIMENTO E INSTALAÇÃO. AF_10/2020	INEL - INSTALAÇÃO ELÉTRICA/ELETRIFICAÇÃO E ILUMINAÇÃO EXTERNA	UN	0,0174000	71,87	1,25
Composição Auxiliar	101891	SINAPI	DISJUNTOR MONOPOLAR TIPO NEMA, CORRENTE NOMINAL DE 35 ATÉ 50A - FORNECIMENTO E INSTALAÇÃO. AF_10/2020	INEL - INSTALAÇÃO ELÉTRICA/ELETRIFICAÇÃO E ILUMINAÇÃO EXTERNA	UN	0,1044000	26,79	2,79
Composição Auxiliar	103328	SINAPI	ALVENARIA DE VEDAÇÃO DE BLOCOS CERÂMICOS FURADOS NA HORIZONTAL DE 9X19X19 CM (ESPESSURA 9 CM) E ARGAMASSA DE ASSENTAMENTO COM PREPARO EM BETONEIRA. AF_12/2021	PARE - PAREDES/PAINÉIS	m²	0,4675000	85,33	39,89
Composição Auxiliar	86888	SINAPI	VASO SANITÁRIO SIFONADO COM CAIXA ACOPLADA LOUÇA BRANCA - FORNECIMENTO E INSTALAÇÃO. AF_01/2020	INHI - INSTALAÇÕES HIDROS SANITÁRIAS	UN	0,0522000	473,45	24,71
Composição Auxiliar	86943	SINAPI	LAVATÓRIO LOUÇA BRANCA SUSPENSO, 29,5 X 39CM OU EQUIVALENTE, PADRÃO POPULAR, INCLUSO SIFÃO FLEXIVEL EM PVC, VÁLVULA E ENGATE FLEXIVEL 30CM EM PLÁSTICO E TORNEIRA CROMADA DE MESA, PADRÃO POPULAR - FORNECIMENTO E INSTALAÇÃO. AF_01/2020	INHI - INSTALAÇÕES HIDROS SANITÁRIAS	UN	0,0522000	235,44	12,28

Planilha Orçamentária Analítica

Composição Auxiliar	Quantidade	Descrição	Unidade	Valor Unitário	Valor Total	Valor Unitário	Valor Total
Composição Auxiliar	87548	SINAPI MASSA ÚNICA PARA RECEBIMENTO DE PINTURA, EM ARGAMASSA TRAÇO 1:2:8, PREPARO MANUAL, APLICADA MANUALMENTE EM FACES INTERNAS DE PAREDES, ESPESSURA DE 10MM, COM EXECUÇÃO DE TALISCAS. AF_06/2014	REVE - REVESTIMENTO E TRATAMENTO DE SUPERFÍCIES	m²	0,1894000	29,63	5,61
Composição Auxiliar	87777	SINAPI EMBOÇO OU MASSA ÚNICA EM ARGAMASSA TRAÇO 1:2:8, PREPARO MANUAL, APLICADA MANUALMENTE EM PANOS DE FACHADA COM PRESENÇA DE VÃOS, ESPESSURA DE 25 MM. AF_08/2022	REVE - REVESTIMENTO E TRATAMENTO DE SUPERFÍCIES	m²	0,1681000	59,71	10,03
Composição Auxiliar	87885	SINAPI CHAPISCO APLICADO NO TETO OU EM ALVENARIA E ESTRUTURA, COM ROLO PARA TEXTURA ACRÍLICA, ARGAMASSA INDUSTRIALIZADA COM PREPARO EM MISTURADOR 300 KG. AF_10/2022	REVE - REVESTIMENTO E TRATAMENTO DE SUPERFÍCIES	m²	0,7679000	9,66	7,41
Composição Auxiliar	87903	SINAPI CHAPISCO APLICADO EM ALVENARIA (COM PRESENÇA DE VÃOS) E ESTRUTURAS DE CONCRETO DE FACHADA, COM ROLO PARA TEXTURA ACRÍLICA, ARGAMASSA INDUSTRIALIZADA COM PREPARO EM MISTURADOR 300 KG. AF_10/2022	REVE - REVESTIMENTO E TRATAMENTO DE SUPERFÍCIES	m²	0,1681000	11,70	1,96
Composição Auxiliar	88489	SINAPI PINTURA LÁTEX ACRÍLICA PREMIUM, APLICAÇÃO MANUAL EM PAREDES, DUAS DEMÃOS. AF_04/2023	PINT - PINTURAS	m²	2,4442000	12,82	31,33
Composição Auxiliar	89171	SINAPI (COMPOSIÇÃO REPRESENTATIVA) DO SERVIÇO DE REVESTIMENTO CERÂMICO PARA PISO COM PLACAS TIPO ESMALTADA EXTRA DE DIMENSÕES 35X35 CM, PARA EDIFICAÇÃO HABITACIONAL UNIFAMILIAR (CASA) E EDIFICAÇÃO PÚBLICA PADRÃO. AF_11/2014	PISO - PISOS	m²	0,4628000	60,58	28,03
Composição Auxiliar	89173	SINAPI (COMPOSIÇÃO REPRESENTATIVA) DO SERVIÇO DE EMBOÇO/MASSA ÚNICA, APLICADO MANUALMENTE, TRAÇO 1:2:8, EM BETONEIRA DE 400L, PAREDES INTERNAS, COM EXECUÇÃO DE TALISCAS, EDIFICAÇÃO HABITACIONAL UNIFAMILIAR (CASAS) E EDIFICAÇÃO PÚBLICA PADRÃO. AF_12/2014	REVE - REVESTIMENTO E TRATAMENTO DE SUPERFÍCIES	m²	0,7679000	43,90	33,71
Composição Auxiliar	89709	SINAPI RALO SIFONADO, PVC, DN 100 X 40 MM	INHI - INSTALAÇÕES HIDROSANITÁRIAS	UN	0,0696000	21,85	1,52
Composição Auxiliar	89711	SINAPI TUBO PVC, SERIE NORMAL, ESGOTO PREDIAL, DN 40 MM	INHI - INSTALAÇÕES HIDROSANITÁRIAS	M	0,1631000	19,62	3,20
Composição Auxiliar	89712	SINAPI TUBO PVC, SERIE NORMAL, ESGOTO PREDIAL, DN 50 MM	INHI - INSTALAÇÕES HIDROSANITÁRIAS	M	0,2235000	25,38	5,67
Composição Auxiliar	89714	SINAPI TUBO PVC, SERIE NORMAL, ESGOTO PREDIAL, DN 100 MM	INHI - INSTALAÇÕES HIDROSANITÁRIAS	M	0,0470000	35,33	1,66
Composição Auxiliar	89724	SINAPI JOELHO 90 GRAUS, PVC, SERIE NORMAL, ESGOTO PREDIAL, DN 40 MM, JUNTA SOLDÁVEL, FORNECIDO E INSTALADO EM RAMAL DE DESCARGA OU RAMAL DE ESGOTO SANITÁRIO. AF_08/2022	INHI - INSTALAÇÕES HIDROSANITÁRIAS	UN	0,1740000	9,19	1,59
Composição Auxiliar	89731	SINAPI JOELHO 90 GRAUS, PVC, SERIE NORMAL, ESGOTO PREDIAL, DN 50 MM	INHI - INSTALAÇÕES HIDROSANITÁRIAS	UN	0,0174000	15,35	0,26
Composição Auxiliar	89748	SINAPI CURVA CURTA 90 GRAUS, PVC, SERIE NORMAL, ESGOTO PREDIAL, DN 100 MM	INHI - INSTALAÇÕES HIDROSANITÁRIAS	UN	0,0522000	44,47	2,32
Composição Auxiliar	89784	SINAPI TE, PVC, SERIE NORMAL, ESGOTO PREDIAL, DN 50 X 50 MM, JUNTA ELÁSTICA, FORNECIDO E INSTALADO EM RAMAL DE DESCARGA OU RAMAL DE ESGOTO SANITÁRIO. AF_08/2022	INHI - INSTALAÇÕES HIDROSANITÁRIAS	UN	0,0174000	25,14	0,43
Composição Auxiliar	89957	SINAPI PONTO DE CONSUMO TERMINAL DE ÁGUA FRIA (SUBRAMAL) COM TUBULAÇÃO DE PVC, DN 25 MM, INSTALADO EM RAMAL DE ÁGUA, INCLUSOS RASGO E CHUMBAMENTO EM ALVENARIA. AF_12/2014	INHI - INSTALAÇÕES HIDROSANITÁRIAS	UN	0,1740000	133,00	23,14
Composição Auxiliar	89970	SINAPI KIT DE REGISTRO DE PRESSÃO BRUTO DE LATÃO 3/4", INCLUSIVE CONEXÕES, ROSCÁVEL, INSTALADO EM RAMAL DE ÁGUA FRIA - FORNECIMENTO E INSTALAÇÃO. AF_12/2014	INHI - INSTALAÇÕES HIDROSANITÁRIAS	UN	0,0696000	38,39	2,67
Composição Auxiliar	90443	SINAPI RASGO EM ALVENARIA PARA RAMAIS/ DISTRIBUIÇÃO COM DIÂMETROS MENORES OU IGUAIS A 40 MM. AF_05/2015	INHI - INSTALAÇÕES HIDROSANITÁRIAS	M	0,0722000	11,75	0,84
Composição Auxiliar	90466	SINAPI CHUMBAMENTO LINEAR EM ALVENARIA PARA RAMAIS/DISTRIBUIÇÃO COM DIÂMETROS MENORES OU IGUAIS A 40 MM. AF_05/2015	INHI - INSTALAÇÕES HIDROSANITÁRIAS	M	0,0722000	12,53	0,90
Composição Auxiliar	90822	SINAPI PORTA DE MADEIRA PARA PINTURA, SEMI-OCA (LEVE OU MÉDIA), 80X210CM, ESPESSURA DE 3,5CM, INCLUSO DOBRADIÇAS - FORNECIMENTO E INSTALAÇÃO. AF_12/2019	ESQV - ESQUADRIAS/FERRAGENS/VIDROS	UN	0,0348000	381,52	13,27
Composição Auxiliar	91170	SINAPI FIXAÇÃO DE TUBOS HORIZONTAIS DE PVC, CPVC OU COBRE DIÂMETROS MENORES OU IGUAIS A 40 MM OU ELETROCALHAS ATÉ 150MM DE LARGURA, COM ABRACAÇÃO METÁLICA RÍGIDA TIPO D 1/2", FIXADA EM PERFILADO EM LAJE. AF_05/2015	INHI - INSTALAÇÕES HIDROSANITÁRIAS	M	0,4612000	2,90	1,33
Composição Auxiliar	91173	SINAPI FIXAÇÃO DE TUBOS VERTICAIS DE PPR DIÂMETROS MENORES OU IGUAIS A 40 MM COM ABRACAÇÃO METÁLICA RÍGIDA TIPO D 1/2", FIXADA EM PERFILADO EM ALVENARIA. AF_05/2015	INHI - INSTALAÇÕES HIDROSANITÁRIAS	M	0,1827000	1,47	0,26
Composição Auxiliar	91305	SINAPI FECHADURA DE EMBUTIR COMPLETA - tipo tarjeta livre-ocupado	ESQV - ESQUADRIAS/FERRAGENS/VIDROS	UN	0,0522000	98,06	5,11
Composição Auxiliar	91862	SINAPI ELETRODUTO RÍGIDO ROSCÁVEL, PVC, DN 20 MM (1/2"), PARA CIRCUITOS TERMINAIS, INSTALADO EM FORRO - FORNECIMENTO E INSTALAÇÃO. AF_03/2023	INEL - INSTALAÇÃO ELÉTRICA/ELETRIFICAÇÃO E ILUMINAÇÃO EXTERNA	M	0,3307000	8,67	2,86
Composição Auxiliar	91863	SINAPI ELETRODUTO RÍGIDO ROSCÁVEL, PVC, DN 25 MM (3/4"), PARA CIRCUITOS TERMINAIS, INSTALADO EM FORRO - FORNECIMENTO E INSTALAÇÃO. AF_03/2023	INEL - INSTALAÇÃO ELÉTRICA/ELETRIFICAÇÃO E ILUMINAÇÃO EXTERNA	M	0,1305000	10,28	1,34
Composição Auxiliar	91870	SINAPI ELETRODUTO RÍGIDO ROSCÁVEL, PVC, DN 20 MM (1/2"), PARA CIRCUITOS TERMINAIS, INSTALADO EM PAREDE - FORNECIMENTO E INSTALAÇÃO. AF_03/2023	INEL - INSTALAÇÃO ELÉTRICA/ELETRIFICAÇÃO E ILUMINAÇÃO EXTERNA	M	0,1566000	11,23	1,75
Composição Auxiliar	91871	SINAPI ELETRODUTO RÍGIDO ROSCÁVEL, PVC, DN 25 MM (3/4"), PARA CIRCUITOS TERMINAIS, INSTALADO EM PAREDE - FORNECIMENTO E INSTALAÇÃO. AF_03/2023	INEL - INSTALAÇÃO ELÉTRICA/ELETRIFICAÇÃO E ILUMINAÇÃO EXTERNA	M	0,0261000	12,84	0,33
Composição Auxiliar	91875	SINAPI LUIVA PARA ELETRODUTO, PVC, ROSCÁVEL, DN 25 MM (3/4"), PARA CIRCUITOS TERMINAIS, INSTALADA EM FORRO - FORNECIMENTO E INSTALAÇÃO. AF_03/2023	INEL - INSTALAÇÃO ELÉTRICA/ELETRIFICAÇÃO E ILUMINAÇÃO EXTERNA	UN	0,0348000	7,38	0,25
Composição Auxiliar	91882	SINAPI LUIVA PARA ELETRODUTO, PVC, ROSCÁVEL, DN 20 MM (1/2"), PARA CIRCUITOS TERMINAIS, INSTALADA EM PAREDE - FORNECIMENTO E INSTALAÇÃO. AF_03/2023	INEL - INSTALAÇÃO ELÉTRICA/ELETRIFICAÇÃO E ILUMINAÇÃO EXTERNA	UN	0,0348000	8,90	0,30
Composição Auxiliar	91890	SINAPI CURVA 90 GRAUS PARA ELETRODUTO, PVC, ROSCÁVEL, DN 25 MM (3/4"), PARA CIRCUITOS TERMINAIS, INSTALADA EM FORRO - FORNECIMENTO E INSTALAÇÃO. AF_03/2023	INEL - INSTALAÇÃO ELÉTRICA/ELETRIFICAÇÃO E ILUMINAÇÃO EXTERNA	UN	0,0174000	12,16	0,21
Composição Auxiliar	91911	SINAPI CURVA 90 GRAUS PARA ELETRODUTO, PVC, ROSCÁVEL, DN 20 MM (1/2"), PARA CIRCUITOS TERMINAIS, INSTALADA EM PAREDE - FORNECIMENTO E INSTALAÇÃO. AF_03/2023	INEL - INSTALAÇÃO ELÉTRICA/ELETRIFICAÇÃO E ILUMINAÇÃO EXTERNA	UN	0,0696000	15,04	1,04
Composição Auxiliar	91924	SINAPI CABO DE COBRE FLEXÍVEL ISOLADO, 1,5 MM², ANTI-CHAMA 450/750 V, PARA CIRCUITOS TERMINAIS - FORNECIMENTO E INSTALAÇÃO. AF_03/2023	INEL - INSTALAÇÃO ELÉTRICA/ELETRIFICAÇÃO E ILUMINAÇÃO EXTERNA	M	1,2530000	2,85	3,57
Composição Auxiliar	91926	SINAPI CABO DE COBRE FLEXÍVEL ISOLADO, 2,5 MM², ANTI-CHAMA 450/750 V	INEL - INSTALAÇÃO ELÉTRICA/ELETRIFICAÇÃO E ILUMINAÇÃO EXTERNA	M	0,4699000	4,16	1,95
Composição Auxiliar	91928	SINAPI CABO DE COBRE FLEXÍVEL ISOLADO, 4 MM², ANTI-CHAMA 450/750 V	INEL - INSTALAÇÃO ELÉTRICA/ELETRIFICAÇÃO E ILUMINAÇÃO EXTERNA	M	1,0442000	6,45	6,73
Composição Auxiliar	91937	SINAPI CAIXA OCTOGONAL 3" X 3"	INEL - INSTALAÇÃO ELÉTRICA/ELETRIFICAÇÃO E ILUMINAÇÃO EXTERNA	UN	0,1392000	14,53	2,02
Composição Auxiliar	91959	SINAPI INTERRUPTOR SIMPLES (2 MÓDULOS), 10A/250V	INEL - INSTALAÇÃO ELÉTRICA/ELETRIFICAÇÃO E ILUMINAÇÃO EXTERNA	UN	0,0174000	42,20	0,73
Composição Auxiliar	91967	SINAPI INTERRUPTOR SIMPLES (3 MÓDULOS), 10A/250V, INCLUINDO SUPORTE E PLACA	INEL - INSTALAÇÃO ELÉTRICA/ELETRIFICAÇÃO E ILUMINAÇÃO EXTERNA	UN	0,0174000	56,82	0,98
Composição Auxiliar	92000	SINAPI TOMADA BAIXA DE EMBUTIR (1 MÓDULO), 2P+T 10 A, INCLUINDO SUPORTE E PLACA - FORNECIMENTO E INSTALAÇÃO. AF_03/2023	INEL - INSTALAÇÃO ELÉTRICA/ELETRIFICAÇÃO E ILUMINAÇÃO EXTERNA	UN	0,0348000	29,01	1,00
Composição Auxiliar	92543	SINAPI TRAMA DE MADEIRA COMPOSTA POR TERÇAS PARA TELHADOS DE ATÉ 2 ÁGUAS PARA TELHA ONDULADA DE FIBROCIMENTO, METÁLICA, PLÁSTICA OU TERMOACÚSTICA, INCLUSO TRANSPORTE VERTICAL. AF_07/2019	COBE - COBERTURA	m²	1,3566000	21,09	28,61
Composição Auxiliar	92981	SINAPI CABO DE COBRE FLEXÍVEL ISOLADO, 16 MM², ANTI-CHAMA 450/750 V, PARA DISTRIBUIÇÃO - FORNECIMENTO E INSTALAÇÃO. AF_12/2015	INEL - INSTALAÇÃO ELÉTRICA/ELETRIFICAÇÃO E ILUMINAÇÃO EXTERNA	M	0,2611000	15,75	4,11
Composição Auxiliar	93358	SINAPI ESCAVAÇÃO MANUAL DE VALA COM PROF. MENOR OU IGUAL A 1,30 M.	MOVT - MOVIMENTO DE TERRA	m³	0,0279000	76,03	2,12
Composição Auxiliar	93382	SINAPI REATERRO MANUAL DE VALAS COM COMPACTAÇÃO MECANIZADA	MOVT - MOVIMENTO DE TERRA	m³	0,0072000	23,22	0,16



Obra
CONSTRUÇÃO DE CRECHE PADRÃO FNDE - (1%)

Bancos
SINAPI - 08/2023 - Pará
SEDOP - 05/2023 - Pará

B.D.I.
28,82%

Encargos Sociais
Desonerado:
Horista: 88,37%
Mensalista: 48,18%

Planilha Orçamentária Analítica

Composição Auxiliar	94210	SINAPI	TELHAMENTO COM TELHA ONDULADA DE FIBROCIMENTO E = 6 MM, COM RECOBRIMENTO LATERAL DE 1/4 DE ONDA PARA TELHADO COM INCLINAÇÃO MÁXIMA DE 10°, COM ATÉ 2 ÁGUAS, INCLUSO IÇAMENTO. AF_07/2019	COBE - COBERTURA	m²	1,3566000	77,26	104,81		
Composição Auxiliar	94559	SINAPI	JANELA DE ALUMÍNIO - JA-04, 140X145, COMPLETA CONFORME PROJETO DE ESQUADRIAS - GUILHOTINA	ESQV - ESQUADRIAS/FERRAGENS/VIDROS	m²	0,0905000	463,86	41,97		
Composição Auxiliar	95240	SINAPI	LASTRO DE CONCRETO MAGRO, APLICADO EM PISOS, LAJES SOBRE SOLO OU RADIER, ESPESSURA DE 3 CM. AF_07/2016	FUES - FUNDAÇÕES E ESTRUTURAS	m²	0,0064000	22,01	0,14		
Composição Auxiliar	95241	SINAPI	LASTRO DE CONCRETO MAGRO, APLICADO EM PISOS, LAJES SOBRE SOLO OU RADIER, ESPESSURA DE 5 CM. AF_07/2016	FUES - FUNDAÇÕES E ESTRUTURAS	m²	1,3328000	36,69	48,90		
Composição Auxiliar	95805	SINAPI	CONDULETE DE PVC, TIPO B, PARA ELETRODUTO DE PVC SOLDÁVEL DN 25 MM (3/4"), APARENTE - FORNECIMENTO E INSTALAÇÃO. AF_10/2022	INEL - INSTALAÇÃO ELÉTRICA/ELETRIFICAÇÃO E ILUMINAÇÃO EXTERNA	UN	0,0174000	22,50	0,39		
Composição Auxiliar	95811	SINAPI	CONDULETE DE PVC, TIPO LB, PARA ELETRODUTO DE PVC SOLDÁVEL DN 25 MM (3/4"), APARENTE - FORNECIMENTO E INSTALAÇÃO. AF_10/2022	INEL - INSTALAÇÃO ELÉTRICA/ELETRIFICAÇÃO E ILUMINAÇÃO EXTERNA	UN	0,0522000	19,16	1,00		
Composição Auxiliar	96985	SINAPI	HASTE DE ATERRAMENTO 5/8 PARA SPDA	INEL - INSTALAÇÃO ELÉTRICA/ELETRIFICAÇÃO E ILUMINAÇÃO EXTERNA	UN	0,0522000	68,98	3,60		
Composição Auxiliar	97586	SINAPI	LUMINÁRIA TIPO CALHA, DE SOBREPOR, COM 2 LÂMPADAS TUBULARES FLUORESCENTES DE 36 W, COM REATOR DE PARTIDA RÁPIDA - FORNECIMENTO E INSTALAÇÃO. AF_02/2020	INEL - INSTALAÇÃO ELÉTRICA/ELETRIFICAÇÃO E ILUMINAÇÃO EXTERNA	UN	0,1392000	157,39	21,90		
Composição Auxiliar	97886	SINAPI	CAIXA ENTERRADA ELÉTRICA RETANGULAR, EM ALVENARIA COM TIJOLOS CERÂMICOS MACIÇOS, FUNDO COM BRITA, DIMENSÕES INTERNAS: 0,3X0,3X0,3 M. AF_12/2020	INEL - INSTALAÇÃO ELÉTRICA/ELETRIFICAÇÃO E ILUMINAÇÃO EXTERNA	UN	0,0522000	168,36	8,78		
Composição Auxiliar	97906	SINAPI	CAIXA ENTERRADA HIDRÁULICA RETANGULAR, EM ALVENARIA COM BLOCOS DE CONCRETO, DIMENSÕES INTERNAS: 0,6X0,6X0,6 M PARA REDE DE ESGOTO. AF_12/2020	INHI - INSTALAÇÕES HIDROSANITÁRIAS	UN	0,0348000	456,16	15,87		
Composição Auxiliar	98441	SINAPI	PAREDE DE MADEIRA COMPENSADA PARA CONSTRUÇÃO TEMPORÁRIA EM CHAPA SIMPLES, EXTERNA, COM ÁREA LÍQUIDA MAIOR OU IGUAL A 6 M², SEM VÃO. AF_05/2018	CANT - CANTEIRO DE OBRAS	m²	0,2612000	137,40	35,88		
Composição Auxiliar	98442	SINAPI	PAREDE DE MADEIRA COMPENSADA PARA CONSTRUÇÃO TEMPORÁRIA EM CHAPA SIMPLES, EXTERNA, COM ÁREA LÍQUIDA MENOR QUE 6 M², SEM VÃO. AF_05/2018	CANT - CANTEIRO DE OBRAS	m²	0,3007000	140,32	42,19		
Composição Auxiliar	98443	SINAPI	PAREDE DE MADEIRA COMPENSADA PARA CONSTRUÇÃO TEMPORÁRIA EM CHAPA SIMPLES, INTERNA, COM ÁREA LÍQUIDA MAIOR OU IGUAL A 6 M², SEM VÃO. AF_05/2018	CANT - CANTEIRO DE OBRAS	m²	0,0830000	120,25	9,98		
Composição Auxiliar	98444	SINAPI	PAREDE DE MADEIRA COMPENSADA PARA CONSTRUÇÃO TEMPORÁRIA EM CHAPA SIMPLES, INTERNA, COM ÁREA LÍQUIDA MENOR QUE 6 M², SEM VÃO. AF_05/2018	CANT - CANTEIRO DE OBRAS	m²	0,0956000	122,34	11,69		
Composição Auxiliar	98445	SINAPI	PAREDE DE MADEIRA COMPENSADA PARA CONSTRUÇÃO TEMPORÁRIA EM CHAPA SIMPLES, EXTERNA, COM ÁREA LÍQUIDA MAIOR OU IGUAL A 6 M², COM VÃO. AF_05/2018	CANT - CANTEIRO DE OBRAS	m²	0,4081000	165,27	67,44		
Composição Auxiliar	98446	SINAPI	PAREDE DE MADEIRA COMPENSADA PARA CONSTRUÇÃO TEMPORÁRIA EM CHAPA SIMPLES, EXTERNA, COM ÁREA LÍQUIDA MENOR QUE 6 M², COM VÃO. AF_05/2018	CANT - CANTEIRO DE OBRAS	m²	0,3182000	211,72	67,36		
Composição Auxiliar	98447	SINAPI	PAREDE DE MADEIRA COMPENSADA PARA CONSTRUÇÃO TEMPORÁRIA EM CHAPA SIMPLES, INTERNA, COM ÁREA LÍQUIDA MAIOR OU IGUAL A 6 M², COM VÃO. AF_05/2018	CANT - CANTEIRO DE OBRAS	m²	0,1297000	141,39	18,33		
Composição Auxiliar	98448	SINAPI	PAREDE DE MADEIRA COMPENSADA PARA CONSTRUÇÃO TEMPORÁRIA EM CHAPA SIMPLES, INTERNA, COM ÁREA LÍQUIDA MENOR QUE 6 M², COM VÃO. AF_05/2018	CANT - CANTEIRO DE OBRAS	m²	0,1011000	177,36	17,93		
Composição Auxiliar	98679	SINAPI	PISO CIMENTADO, TRAÇO 1:3 (CIMENTO E AREIA), ACABAMENTO LISO, ESPESSURA 2,0 CM, PREPARO MECÂNICO DA ARGAMASSA. AF_09/2020	PISO - PISOS	m²	0,5134000	41,25	21,17		
Insumo	00003080	SINAPI	FECHADURA ESPELHO PARA PORTA EXTERNA, EM AÇO INOX (MAQUINA, TESTA E CONTRA-TESTA) E EM ZAMAC (MACANETA, LINGUETA E TRINCOS) COM ACABAMENTO CROMADO, MAQUINA DE 40 MM, INCLUINDO CHAVE TIPO CILINDRO	Material	CJ	0,0348000	65,45	2,27		
Insumo	00003659	SINAPI	JUNCAO SIMPLES DE REDUCAO, PVC, DN 100 X 50 MM, SERIE NORMAL PARA ESGOTO PREDIAL	Material	UN	0,0174000	19,65	0,34		
Insumo	00003670	SINAPI	JUNCAO SIMPLES, PVC, 45 GRAUS, DN 100 X 100 MM, SERIE NORMAL PARA ESGOTO PREDIAL	Material	UN	0,0348000	25,22	0,87		
Insumo	00011587	SINAPI	FORRO DE PVC LISO, BRANCO, REGUA DE 10 CM, ESPESSURA DE 8 MM A 10 MM (COM COLOCACAO / SEM ESTRUTURA METALICA)	Material	m²	0,9762000	100,18	97,79		
Insumo	00011697	SINAPI	MICTORIO COLETIVO AÇO INOX (AISI 304), E = 0,8 MM, DE *100 X 40 X 30* CM (C X A X P)	Material	UN	0,0174000	724,59	12,60		
Insumo	00011712	SINAPI	CAIXA SIFONADA, PVC, 150 X 150 X 50 MM, COM GRELHA QUADRADA, BRANCA (NBR 5688)	Material	UN	0,0348000	52,30	1,82		
Insumo	00021112	SINAPI	VALVULA DE DESCARGA EM METAL CROMADO PARA MICTORIO COM ACIONAMENTO POR PRESSAO E FECHAMENTO AUTOMATICO	Material	UN	0,0174000	271,07	4,71		
Insumo	00043777	SINAPI	PORTA DE MADEIRA, FOLHA LEVE (NBR 15930), DE 600 X 2100 MM, E = 35 MM, NUCLEO COLMEIA, CAPA LISA EM HDF, ACABAMENTO MELAMINICO EM PADRAO MADEIRA	Material	UN	0,0447618	266,33	11,92		
					MO sem LS =>	89,62	LS =>	79,20	MO com LS =>	168,82
					Valor do BDI =>	296,82			Valor com BDI =>	1.326,76
					Quant. =>	60,0000000			Preço Total =>	79.605,60

2.8	Código	Banco	Descrição	Tipo	Und	Quant.	Valor Unit	Total
Composição	93207	SINAPI	EXECUÇÃO DE ESCRITÓRIO EM CANTEIRO DE OBRA EM CHAPA DE MADEIRA COMPENSADA	CANT - CANTEIRO DE OBRAS	m²	1,0000000	1.168,68	1.168,68
Composição Auxiliar	100556	SINAPI	CAIXA DE PASSAGEM PARA TELEFONE 15X15X10CM (SOBREPOR)	INES - INSTALAÇÕES ESPECIAIS	UN	0,0193000	36,96	0,71
Composição Auxiliar	100665	SINAPI	JANELA DE MADEIRA - CEDRINHO/ANGELIM OU EQUIVALENTE DA REGIÃO - DE ABRIR COM 4 FOLHAS (2 VENEZIANAS E 2 GUILHOTINAS PARA VIDRO), COM BATENTE, ALIZAR E FERRAGENS. EXCLUSIVE VIDROS, ACABAMENTO E CONTRAMARCO. FORNECIMENTO E INSTALAÇÃO. AF_12/2019	ESQV - ESQUADRIAS/FERRAGENS/VIDROS	m²	0,0964000	1.187,28	114,45
Composição Auxiliar	101165	SINAPI	ALVENARIA DE EMBASAMENTO COM BLOCO ESTRUTURAL DE CONCRETO, DE 14X19X29CM E ARGAMASSA DE ASSENTAMENTO COM PREPARO EM BETONEIRA. AF_05/2020	FUES - FUNDAÇÕES E ESTRUTURAS	m³	0,0239000	999,31	23,88
Composição Auxiliar	101875	SINAPI	QUADRO DE DISTRIBUIÇÃO DE ENERGIA EM CHAPA DE AÇO GALVANIZADO, DE EMBUTIR, COM BARRAMENTO TRIFÁSICO, PARA 12 DISJUNTORES DIN 100A	INEL - INSTALAÇÃO ELÉTRICA/ELETRIFICAÇÃO E ILUMINAÇÃO EXTERNA	UN	0,0193000	375,83	7,25
Composição Auxiliar	101891	SINAPI	DISJUNTOR MONOPOLAR TIPO NEMA, CORRENTE NOMINAL DE 35 ATÉ 50A - FORNECIMENTO E INSTALAÇÃO. AF_10/2020	INEL - INSTALAÇÃO ELÉTRICA/ELETRIFICAÇÃO E ILUMINAÇÃO EXTERNA	UN	0,1734000	26,79	4,64
Composição Auxiliar	103328	SINAPI	ALVENARIA DE VEDAÇÃO DE BLOCOS CERÂMICOS FURADOS NA HORIZONTAL DE 9X19X19 CM (ESPESSURA 9 CM) E ARGAMASSA DE ASSENTAMENTO COM PREPARO EM BETONEIRA. AF_12/2021	PARE - PAREDES/PAINÉIS	m²	0,1023000	85,33	8,72
Composição Auxiliar	86888	SINAPI	VASO SANITÁRIO SIFONADO COM CAIXA ACOPLADA LOUÇA BRANCA - FORNECIMENTO E INSTALAÇÃO. AF_01/2020	INHI - INSTALAÇÕES HIDROSANITÁRIAS	UN	0,0385000	473,45	18,22
Composição Auxiliar	86934	SINAPI	BANCADA DE MÁRMORE SINTÉTICO 120 X 60CM, COM CUBA INTEGRADA, INCLUSO SIFÃO TIPO FLEXÍVEL EM PVC, VÁLVULA EM PLÁSTICO CROMADO TIPO AMERICANA E TORNEIRA CROMADA LONGA, DE PAREDE, PADRÃO POPULAR - FORNECIMENTO E INSTALAÇÃO. AF_01/2020	INHI - INSTALAÇÕES HIDROSANITÁRIAS	UN	0,0193000	380,97	7,35
Composição Auxiliar	86943	SINAPI	LAVATÓRIO LOUÇA BRANCA SUSPENSO, 29,5 X 39CM OU EQUIVALENTE, PADRÃO POPULAR, INCLUSO SIFÃO FLEXÍVEL EM PVC, VÁLVULA E ENGATE FLEXÍVEL 30CM EM PLÁSTICO E TORNEIRA CROMADA DE MESA, PADRÃO POPULAR - FORNECIMENTO E INSTALAÇÃO. AF_01/2020	INHI - INSTALAÇÕES HIDROSANITÁRIAS	UN	0,0385000	235,44	9,06
Composição Auxiliar	87548	SINAPI	MASSA ÚNICA, PARA RECEBIMENTO DE PINTURA, EM ARGAMASSA TRAÇO 1:2:8, PREPARO MANUAL, APLICADA MANUALMENTE EM FACES INTERNAS DE PAREDES, ESPESSURA DE 10MM, COM EXECUÇÃO DE TALISCAS. AF_06/2014	REVE - REVESTIMENTO E TRATAMENTO DE SUPERFÍCIES	m²	0,0385000	29,63	1,14
Composição Auxiliar	87885	SINAPI	CHAPISCO APLICADO NO TETO OU EM ALVENARIA E ESTRUTURA, COM ROLO PARA TEXTURA ACRÍLICA, ARGAMASSA INDUSTRIALIZADA COM PREPARO EM MISTURADOR 300 KG. AF_10/2022	REVE - REVESTIMENTO E TRATAMENTO DE SUPERFÍCIES	m²	0,2047000	9,66	1,97
Composição Auxiliar	88489	SINAPI	PINTURA LÁTEX ACRÍLICA PREMIUM, APLICAÇÃO MANUAL EM PAREDES, DUAS DEMÃO. AF_04/2023	PINT - PINTURAS	m²	4,4976000	12,82	57,65

Obra
CONSTRUÇÃO DE CRECHE PADRÃO FNDE - (1%)
Bancos
SINAPI - 08/2023 - Pará
SEDOP - 05/2023 - Pará
B.D.I.
28,82%
Encargos Sociais
Desonerado:
Horista: 88,37%
Mensalista: 48,18%
Planilha Orçamentária Analítica

Composição Auxiliar	89171	SINAPI	(COMPOSIÇÃO REPRESENTATIVA) DO SERVIÇO DE REVESTIMENTO CERÂMICO PARA PISO COM PLACAS TIPO ESMALTADA EXTRA DE DIMENSÕES 35X35 CM, PARA EDIFICAÇÃO HABITACIONAL UNIFAMILIAR (CASA) E EDIFICAÇÃO PÚBLICA PADRÃO. AF_11/2014	PISO - PISOS	m²	0,0806000	60,58	4,88
Composição Auxiliar	89173	SINAPI	(COMPOSIÇÃO REPRESENTATIVA) DO SERVIÇO DE EMBOÇO/MASSA ÚNICA, APLICADO MANUALMENTE, TRAÇO 1:2:8, EM BETONEIRA DE 400L, PAREDES INTERNAS, COM EXECUÇÃO DE TALISCAS, EDIFICAÇÃO HABITACIONAL UNIFAMILIAR (CASAS) E EDIFICAÇÃO PÚBLICA PADRÃO. AF_12/2014	REVE - REVESTIMENTO E TRATAMENTO DE SUPERFÍCIES	m²	0,2047000	43,90	8,98
Composição Auxiliar	89482	SINAPI	CAIXA SIFONADA, PVC, DN 100 X 100 X 50 MM, FORNECIDA E INSTALADA EM RAMAIS DE ENCAMINHAMENTO DE ÁGUA PLUVIAL. AF_06/2022	INHI - INSTALAÇÕES HIDROS SANITÁRIAS	UN	0,0385000	41,90	1,61
Composição Auxiliar	89711	SINAPI	TUBO PVC, SERIE NORMAL, ESGOTO PREDIAL, DN 40 MM	INHI - INSTALAÇÕES HIDROS SANITÁRIAS	M	0,1388000	19,62	2,72
Composição Auxiliar	89712	SINAPI	TUBO PVC, SERIE NORMAL, ESGOTO PREDIAL, DN 50 MM	INHI - INSTALAÇÕES HIDROS SANITÁRIAS	M	0,1253000	25,38	3,18
Composição Auxiliar	89714	SINAPI	TUBO PVC, SERIE NORMAL, ESGOTO PREDIAL, DN 100 MM	INHI - INSTALAÇÕES HIDROS SANITÁRIAS	M	0,1472000	35,33	5,20
Composição Auxiliar	89724	SINAPI	JOELHO 90 GRAUS, PVC, SERIE NORMAL, ESGOTO PREDIAL, DN 40 MM, JUNTA SOLDÁVEL, FORNECIDO E INSTALADO EM RAMAL DE DESCARGA OU RAMAL DE ESGOTO SANITÁRIO. AF_08/2022	INHI - INSTALAÇÕES HIDROS SANITÁRIAS	UN	0,0771000	9,19	0,70
Composição Auxiliar	89726	SINAPI	JOELHO 45 GRAUS, PVC, SERIE NORMAL, ESGOTO PREDIAL, DN 40 MM	INHI - INSTALAÇÕES HIDROS SANITÁRIAS	UN	0,0578000	9,43	0,54
Composição Auxiliar	89731	SINAPI	JOELHO 90 GRAUS, PVC, SERIE NORMAL, ESGOTO PREDIAL, DN 50 MM	INHI - INSTALAÇÕES HIDROS SANITÁRIAS	UN	0,0193000	15,35	0,29
Composição Auxiliar	89748	SINAPI	CURVA CURTA 90 GRAUS, PVC, SERIE NORMAL, ESGOTO PREDIAL, DN 100 MM	INHI - INSTALAÇÕES HIDROS SANITÁRIAS	UN	0,0578000	44,47	2,57
Composição Auxiliar	89784	SINAPI	TE, PVC, SERIE NORMAL, ESGOTO PREDIAL, DN 50 X 50 MM, JUNTA ELÁSTICA, FORNECIDO E INSTALADO EM RAMAL DE DESCARGA OU RAMAL DE ESGOTO SANITÁRIO. AF_08/2022	INHI - INSTALAÇÕES HIDROS SANITÁRIAS	UN	0,0578000	25,14	1,45
Composição Auxiliar	89796	SINAPI	TE, PVC, SERIE NORMAL, ESGOTO PREDIAL, DN 100 X 100 MM, JUNTA ELÁSTICA, FORNECIDO E INSTALADO EM RAMAL DE DESCARGA OU RAMAL DE ESGOTO SANITÁRIO. AF_08/2022	INHI - INSTALAÇÕES HIDROS SANITÁRIAS	UN	0,0385000	45,43	1,74
Composição Auxiliar	89957	SINAPI	PONTO DE CONSUMO TERMINAL DE ÁGUA FRIA (SUBRAMAL) COM TUBULAÇÃO DE PVC, DN 25 MM, INSTALADO EM RAMAL DE ÁGUA, INCLUSOS RASGO E CHUMBAMENTO EM ALVENARIA. AF_12/2014	INHI - INSTALAÇÕES HIDROS SANITÁRIAS	UN	0,0964000	133,00	12,82
Composição Auxiliar	90443	SINAPI	RASGO EM ALVENARIA PARA RAMAIS/ DISTRIBUIÇÃO COM DIÂMETROS MENORES OU IGUAIS A 40 MM. AF_05/2015	INHI - INSTALAÇÕES HIDROS SANITÁRIAS	M	0,1002000	11,75	1,17
Composição Auxiliar	90466	SINAPI	CHUMBAMENTO LINEAR EM ALVENARIA PARA RAMAIS/DISTRIBUIÇÃO COM DIÂMETROS MENORES OU IGUAIS A 40 MM. AF_05/2015	INHI - INSTALAÇÕES HIDROS SANITÁRIAS	M	0,1002000	12,53	1,25
Composição Auxiliar	90820	SINAPI	PORTA DE MADEIRA PARA PINTURA, SEMI-OCA (LEVE OU MÉDIA), 60X210CM, ESPESSURA DE 3,5CM, INCLUSO DOBRADIÇAS - FORNECIMENTO E INSTALAÇÃO. AF_12/2019	ESQV - ESQUADRIAS/FERRAGENS/VIDROS	UN	0,0385000	350,51	13,49
Composição Auxiliar	90822	SINAPI	PORTA DE MADEIRA PARA PINTURA, SEMI-OCA (LEVE OU MÉDIA), 80X210CM, ESPESSURA DE 3,5CM, INCLUSO DOBRADIÇAS - FORNECIMENTO E INSTALAÇÃO. AF_12/2019	ESQV - ESQUADRIAS/FERRAGENS/VIDROS	UN	0,0578000	381,52	22,05
Composição Auxiliar	91170	SINAPI	FIXAÇÃO DE TUBOS HORIZONTAIS DE PVC, CPVC OU COBRE DIÂMETROS MENORES OU IGUAIS A 40 MM OU ELÉTRICALHAS ATÉ 150MM DE LARGURA, COM ABRAÇADEIRA METÁLICA RÍGIDA TIPO D 1/2", FIXADA EM PERFILADO EM LAJE. AF_05/2015	INHI - INSTALAÇÕES HIDROS SANITÁRIAS	M	0,5300000	2,90	1,53
Composição Auxiliar	91173	SINAPI	FIXAÇÃO DE TUBOS VERTICAIS DE PPR DIÂMETROS MENORES OU IGUAIS A 40 MM COM ABRAÇADEIRA METÁLICA RÍGIDA TIPO D 1/2", FIXADA EM PERFILADO EM ALVENARIA. AF_05/2015	INHI - INSTALAÇÕES HIDROS SANITÁRIAS	M	1,7344000	1,47	2,54
Composição Auxiliar	91341	SINAPI	PORTA DE ABRIR - PA7 - 160x90X210 - VENEZIANA- CONFORME PROJETO DE ESQUADRIAS, INCLUSIVE FERRAGENS	ESQV - ESQUADRIAS/FERRAGENS/VIDROS	UN	0,0324000	464,09	15,03
Composição Auxiliar	91862	SINAPI	ELETRODUTO RÍGIDO ROSCÁVEL, PVC, DN 20 MM (1/2"), PARA CIRCUITOS TERMINAIS, INSTALADO EM FORRO - FORNECIMENTO E INSTALAÇÃO. AF_03/2023	INEL - INSTALAÇÃO ELÉTRICA/ELETRIFICAÇÃO E ILUMINAÇÃO EXTERNA	M	0,5300000	8,67	4,59
Composição Auxiliar	91870	SINAPI	ELETRODUTO RÍGIDO ROSCÁVEL, PVC, DN 20 MM (1/2"), PARA CIRCUITOS TERMINAIS, INSTALADO EM PAREDE - FORNECIMENTO E INSTALAÇÃO. AF_03/2023	INEL - INSTALAÇÃO ELÉTRICA/ELETRIFICAÇÃO E ILUMINAÇÃO EXTERNA	M	1,7344000	11,23	19,47
Composição Auxiliar	91911	SINAPI	CURVA 90 GRAUS PARA ELETRODUTO, PVC, ROSCÁVEL, DN 20 MM (1/2"), PARA CIRCUITOS TERMINAIS, INSTALADA EM PAREDE - FORNECIMENTO E INSTALAÇÃO. AF_03/2023	INEL - INSTALAÇÃO ELÉTRICA/ELETRIFICAÇÃO E ILUMINAÇÃO EXTERNA	UN	0,1927000	15,04	2,89
Composição Auxiliar	91924	SINAPI	CABO DE COBRE FLEXÍVEL ISOLADO, 1,5 MM², ANTI-CHAMA 450/750 V, PARA CIRCUITOS TERMINAIS - FORNECIMENTO E INSTALAÇÃO. AF_03/2023	INEL - INSTALAÇÃO ELÉTRICA/ELETRIFICAÇÃO E ILUMINAÇÃO EXTERNA	M	1,4165000	2,85	4,03
Composição Auxiliar	91926	SINAPI	CABO DE COBRE FLEXÍVEL ISOLADO, 2,5 MM², ANTI-CHAMA 450/750 V	INEL - INSTALAÇÃO ELÉTRICA/ELETRIFICAÇÃO E ILUMINAÇÃO EXTERNA	M	3,4689000	4,16	14,43
Composição Auxiliar	91928	SINAPI	CABO DE COBRE FLEXÍVEL ISOLADO, 4 MM², ANTI-CHAMA 450/750 V	INEL - INSTALAÇÃO ELÉTRICA/ELETRIFICAÇÃO E ILUMINAÇÃO EXTERNA	M	2,0235000	6,45	13,05
Composição Auxiliar	91937	SINAPI	CAIXA OCTOGONAL 3" X 3"	INEL - INSTALAÇÃO ELÉTRICA/ELETRIFICAÇÃO E ILUMINAÇÃO EXTERNA	UN	0,1734000	14,53	2,51
Composição Auxiliar	91945	SINAPI	SUORTE PARAFUSADO COM PLACA DE ENCAIXE 4" X 2" ALTO (2,00 M DO PISO) PARA PONTO ELÉTRICO - FORNECIMENTO E INSTALAÇÃO. AF_03/2023	INEL - INSTALAÇÃO ELÉTRICA/ELETRIFICAÇÃO E ILUMINAÇÃO EXTERNA	UN	0,0578000	12,83	0,74
Composição Auxiliar	92000	SINAPI	TOMADA BAIXA DE EMBUTIR (1 MÓDULO), 2P+T 10 A, INCLUINDO SUORTE E PLACA - FORNECIMENTO E INSTALAÇÃO. AF_03/2023	INEL - INSTALAÇÃO ELÉTRICA/ELETRIFICAÇÃO E ILUMINAÇÃO EXTERNA	UN	0,0771000	29,01	2,23
Composição Auxiliar	92008	SINAPI	TOMADA BAIXA DE EMBUTIR (2 MÓDULOS), 2P+T 10 A, INCLUINDO SUORTE E PLACA - FORNECIMENTO E INSTALAÇÃO. AF_03/2023	INEL - INSTALAÇÃO ELÉTRICA/ELETRIFICAÇÃO E ILUMINAÇÃO EXTERNA	UN	0,1542000	45,00	6,93
Composição Auxiliar	92023	SINAPI	INTERRUPTOR SIMPLES (1 MÓDULO) COM 1 TOMADA DE EMBUTIR 2P+T 10 A	INEL - INSTALAÇÃO ELÉTRICA/ELETRIFICAÇÃO E ILUMINAÇÃO EXTERNA	UN	0,1349000	46,90	6,32
Composição Auxiliar	92543	SINAPI	TRAMA DE MADEIRA COMPOSTA POR TERÇAS PARA TELHADOS DE ATÉ 2 ÁGUAS PARA TELHA ONDULADA DE FIBROCIMENTO, METÁLICA, PLÁSTICA OU TERMOACÚSTICA, INCLUSO TRANSPORTE VERTICAL. AF_07/2019	COBE - COBERTURA	m²	1,3621000	21,09	28,72
Composição Auxiliar	92981	SINAPI	CABO DE COBRE FLEXÍVEL ISOLADO, 16 MM², ANTI-CHAMA 450/750 V, PARA DISTRIBUIÇÃO - FORNECIMENTO E INSTALAÇÃO. AF_12/2015	INEL - INSTALAÇÃO ELÉTRICA/ELETRIFICAÇÃO E ILUMINAÇÃO EXTERNA	M	0,1927000	15,75	3,03
Composição Auxiliar	93358	SINAPI	ESCAVAÇÃO MANUAL DE VALA COM PROF. MENOR OU IGUAL A 1,30 M.	MOVT - MOVIMENTO DE TERRA	m³	0,0233000	76,03	1,77
Composição Auxiliar	93382	SINAPI	REATERRO MANUAL DE VALAS COM COMPACTAÇÃO MECANIZADA	MOVT - MOVIMENTO DE TERRA	m³	0,0060000	23,22	0,13
Composição Auxiliar	94210	SINAPI	TELHAMENTO COM TELHA ONDULADA DE FIBROCIMENTO E = 6 MM, COM RECOBRIMENTO LATERAL DE 1 1/4 DE ONDA PARA TELhado COM INCLINAÇÃO MÁXIMA DE 10°, COM ATÉ 2 ÁGUAS, INCLUSO IÇAMENTO. AF_07/2019	COBE - COBERTURA	m²	1,3621000	77,26	105,23
Composição Auxiliar	94559	SINAPI	JANELA DE ALUMÍNIO - JA-04, 140X145, COMPLETA CONFORME PROJETO DE ESQUADRIAS - GUILHOTINA	ESQV - ESQUADRIAS/FERRAGENS/VIDROS	m²	0,0289000	463,86	13,40
Composição Auxiliar	95240	SINAPI	LASTRO DE CONCRETO MAGRO, APLICADO EM PISOS, LAJES SOBRE SOLO OU RADIERS, ESPESSURA DE 3 CM. AF_07/2016	FUES - FUNDAÇÕES E ESTRUTURAS	m²	0,0054000	22,01	0,11
Composição Auxiliar	95241	SINAPI	LASTRO DE CONCRETO MAGRO, APLICADO EM PISOS, LAJES SOBRE SOLO OU RADIERS, ESPESSURA DE 5 CM. AF_07/2016	FUES - FUNDAÇÕES E ESTRUTURAS	m²	1,3559000	36,69	49,74
Composição Auxiliar	95805	SINAPI	CONDULETE DE PVC, TIPO B, PARA ELETRODUTO DE PVC SOLDÁVEL DN 25 MM (3/4"), APARENTE - FORNECIMENTO E INSTALAÇÃO. AF_10/2022	INEL - INSTALAÇÃO ELÉTRICA/ELETRIFICAÇÃO E ILUMINAÇÃO EXTERNA	UN	0,2891000	22,50	6,50
Composição Auxiliar	95811	SINAPI	CONDULETE DE PVC, TIPO LB, PARA ELETRODUTO DE PVC SOLDÁVEL DN 25 MM (3/4"), APARENTE - FORNECIMENTO E INSTALAÇÃO. AF_10/2022	INEL - INSTALAÇÃO ELÉTRICA/ELETRIFICAÇÃO E ILUMINAÇÃO EXTERNA	UN	0,1349000	19,16	2,58
Composição Auxiliar	96985	SINAPI	HASTE DE ATERRAMENTO 5/8 PARA SPDA	INEL - INSTALAÇÃO ELÉTRICA/ELETRIFICAÇÃO E ILUMINAÇÃO EXTERNA	UN	0,0385000	68,98	2,65
Composição Auxiliar	97586	SINAPI	LUMINÁRIA TIPO CALHA, DE SOBREPOR, COM 2 LÂMPADAS TUBULARES FLUORESCENTES DE 36 W, COM REATOR DE PARTIDA RÁPIDA - FORNECIMENTO E INSTALAÇÃO. AF_02/2020	INEL - INSTALAÇÃO ELÉTRICA/ELETRIFICAÇÃO E ILUMINAÇÃO EXTERNA	UN	0,1156000	157,39	18,19



Obra
CONSTRUÇÃO DE CRECHE PADRÃO FNDE - (1%)

Bancos
SINAPI - 08/2023 - Pará
SEDOP - 05/2023 - Pará

B.D.I.
28,82%

Encargos Sociais
Desonerado:
Horista: 88,37%
Mensalista: 48,18%

Planilha Orçamentária Analítica

Composição Auxiliar	97593	SINAPI	LUMINÁRIA TIPO SPOT, DE SOBREPOR, COM 1 LÂMPADA FLUORESCENTE DE 15 W, SEM REATOR - FORNECIMENTO E INSTALAÇÃO. AF_02/2020	INEL - INSTALAÇÃO ELÉTRICA/ELETRIFICAÇÃO E ILUMINAÇÃO EXTERNA	UN	0,0771000	142,28	10,96			
Composição Auxiliar	97611	SINAPI	LÂMPADA COMPACTA FLUORESCENTE DE 15 W, BASE E27 - FORNECIMENTO E INSTALAÇÃO. AF_02/2020	INEL - INSTALAÇÃO ELÉTRICA/ELETRIFICAÇÃO E ILUMINAÇÃO EXTERNA	UN	0,0385000	22,50	0,86			
Composição Auxiliar	97612	SINAPI	LÂMPADA COMPACTA FLUORESCENTE DE 20 W, BASE E27 - FORNECIMENTO E INSTALAÇÃO. AF_02/2020	INEL - INSTALAÇÃO ELÉTRICA/ELETRIFICAÇÃO E ILUMINAÇÃO EXTERNA	UN	0,0385000	24,55	0,94			
Composição Auxiliar	97886	SINAPI	CAIXA ENTERRADA ELÉTRICA RETANGULAR, EM ALVENARIA COM TIJOLOS CERÂMICOS MACIÇOS, FUNDO COM BRITA, DIMENSÕES INTERNAS: 0,3X0,3X0,3 M. AF_12/2020	INEL - INSTALAÇÃO ELÉTRICA/ELETRIFICAÇÃO E ILUMINAÇÃO EXTERNA	UN	0,0385000	168,36	6,48			
Composição Auxiliar	97906	SINAPI	CAIXA ENTERRADA HIDRÁULICA RETANGULAR, EM ALVENARIA COM BLOCOS DE CONCRETO, DIMENSÕES INTERNAS: 0,6X0,6X0,6 M PARA REDE DE ESGOTO. AF_12/2020	INH - INSTALAÇÕES HIDROSANITÁRIAS	UN	0,0193000	456,16	8,80			
Composição Auxiliar	98283	SINAPI	CABO TELEFÔNICO CCI-50 4 PARES, SEM BLINDAGEM, INSTALADO EM DISTRIBUIÇÃO DE EDIFICAÇÃO RESIDENCIAL - FORNECIMENTO E INSTALAÇÃO. AF_11/2019	INES - INSTALAÇÕES ESPECIAIS	M	0,6167000	9,15	5,64			
Composição Auxiliar	98441	SINAPI	PAREDE DE MADEIRA COMPENSADA PARA CONSTRUÇÃO TEMPORÁRIA EM CHAPA SIMPLES, EXTERNA, COM ÁREA LÍQUIDA MAIOR OU IGUAL A 6 M², SEM VÃO. AF_05/2018	CANT - CANTEIRO DE OBRAS	m²	0,2979000	137,40	40,93			
Composição Auxiliar	98442	SINAPI	PAREDE DE MADEIRA COMPENSADA PARA CONSTRUÇÃO TEMPORÁRIA EM CHAPA SIMPLES, EXTERNA, COM ÁREA LÍQUIDA MENOR QUE 6 M², SEM VÃO. AF_05/2018	CANT - CANTEIRO DE OBRAS	m²	0,3429000	140,32	48,11			
Composição Auxiliar	98443	SINAPI	PAREDE DE MADEIRA COMPENSADA PARA CONSTRUÇÃO TEMPORÁRIA EM CHAPA SIMPLES, INTERNA, COM ÁREA LÍQUIDA MAIOR OU IGUAL A 6 M², SEM VÃO. AF_05/2018	CANT - CANTEIRO DE OBRAS	m²	0,1581000	120,25	19,01			
Composição Auxiliar	98444	SINAPI	PAREDE DE MADEIRA COMPENSADA PARA CONSTRUÇÃO TEMPORÁRIA EM CHAPA SIMPLES, INTERNA, COM ÁREA LÍQUIDA MENOR QUE 6 M², SEM VÃO. AF_05/2018	CANT - CANTEIRO DE OBRAS	m²	0,1820000	122,34	22,26			
Composição Auxiliar	98445	SINAPI	PAREDE DE MADEIRA COMPENSADA PARA CONSTRUÇÃO TEMPORÁRIA EM CHAPA SIMPLES, EXTERNA, COM ÁREA LÍQUIDA MAIOR OU IGUAL A 6 M², COM VÃO. AF_05/2018	CANT - CANTEIRO DE OBRAS	m²	0,4654000	165,27	76,91			
Composição Auxiliar	98446	SINAPI	PAREDE DE MADEIRA COMPENSADA PARA CONSTRUÇÃO TEMPORÁRIA EM CHAPA SIMPLES, EXTERNA, COM ÁREA LÍQUIDA MENOR QUE 6 M², COM VÃO. AF_05/2018	CANT - CANTEIRO DE OBRAS	m²	0,3629000	211,72	76,83			
Composição Auxiliar	98447	SINAPI	PAREDE DE MADEIRA COMPENSADA PARA CONSTRUÇÃO TEMPORÁRIA EM CHAPA SIMPLES, INTERNA, COM ÁREA LÍQUIDA MAIOR OU IGUAL A 6 M², COM VÃO. AF_05/2018	CANT - CANTEIRO DE OBRAS	m²	0,2470000	141,39	34,92			
Composição Auxiliar	98448	SINAPI	PAREDE DE MADEIRA COMPENSADA PARA CONSTRUÇÃO TEMPORÁRIA EM CHAPA SIMPLES, INTERNA, COM ÁREA LÍQUIDA MENOR QUE 6 M², COM VÃO. AF_05/2018	CANT - CANTEIRO DE OBRAS	m²	0,1926000	177,36	34,15			
Insumo	00003080	SINAPI	FECHADURA ESPELHO PARA PORTA EXTERNA, EM AÇO INOX (MAQUINA, TESTA E CONTRA-TESTA) E EM ZAMAC (MACANETA, LINGUETA E TRINCOS) COM ACABAMENTO CROMADO, MAQUINA DE 40 MM, INCLUINDO CHAVE TIPO CILINDRO	Material	CJ	0,0578000	65,45	3,78			
Insumo	00003097	SINAPI	FECHADURA ROSETA REDONDA PARA PORTA DE BANHEIRO, EM AÇO INOX (MAQUINA, TESTA E CONTRA-TESTA) E EM ZAMAC (MACANETA, LINGUETA E TRINCOS) COM ACABAMENTO CROMADO, MAQUINA DE 40 MM, INCLUINDO CHAVE TIPO TRANQUETA	Material	CJ	0,0385000	73,28	2,82			
Insumo	00010886	SINAPI	EXTINTOR DE INCENDIO PORTATIL COM CARGA DE AGUA PRESSURIZADA DE 10 L, CLASSE A	Material	UN	0,0193000	203,43	3,92			
Insumo	00010891	SINAPI	EXTINTOR DE INCENDIO PORTATIL COM CARGA DE PO QUIMICO SECO (PQS) DE 4 KG, CLASSE BC	Material	UN	0,0193000	196,73	3,79			
Insumo	00011587	SINAPI	FORRO DE PVC LISO, BRANCO, REGUA DE 10 CM, ESPESSURA DE 8 MM A 10 MM (COM COLOCACAO / SEM ESTRUTURA METALICA)	Material	m²	0,9938000	100,18	99,55			
						MO sem LS =>	86,89	LS =>	76,78	MO com LS =>	163,67
						Valor do BDI =>	336,81			Valor com BDI =>	1.505,49
						Quant. =>	24,000000	Preço Total =>			36.131,76

2.9	Código	Banco	Descrição	Tipo	Und	Quant.	Valor Unit	Total
Composição	93584	SINAPI	EXECUÇÃO DE DEPÓSITO EM CANTEIRO DE OBRA EM CHAPA DE MADEIRA COMPENSADA	CANT - CANTEIRO DE OBRAS	m²	1,0000000	878,75	878,75
Composição Auxiliar	101165	SINAPI	ALVENARIA DE EMBASAMENTO COM BLOCO ESTRUTURAL DE CONCRETO, DE 14X19X29CM E ARGAMASSA DE ASSENTAMENTO COM PREPARO EM BETONEIRA. AF_05/2020	FUES - FUNDAÇÕES E ESTRUTURAS	m³	0,0417000	999,31	41,67
Composição Auxiliar	88489	SINAPI	PINTURA LÁTEX ACRÍLICA PREMIUM, APLICAÇÃO MANUAL EM PAREDES, DUAS DEMÃO. AF_04/2023	PINT - PINTURAS	m²	5,0649000	12,82	64,93
Composição Auxiliar	91170	SINAPI	FIXAÇÃO DE TUBOS HORIZONTAIS DE PVC, CPVC OU COBRE DIÂMETROS MENORES OU IGUAIS A 40 MM OU ELETROCALHAS ATÉ 150MM DE LARGURA, COM ABRACADEIRA METÁLICA RÍGIDA TIPO D 1/2", FIXADA EM PERFILADO EM LAJE. AF_05/2015	INH - INSTALAÇÕES HIDROSANITÁRIAS	M	0,1325000	2,90	0,38
Composição Auxiliar	91173	SINAPI	FIXAÇÃO DE TUBOS VERTICAIS DE PPR DIÂMETROS MENORES OU IGUAIS A 40 MM COM ABRACADEIRA METÁLICA RÍGIDA TIPO D 1/2", FIXADA EM PERFILADO EM ALVENARIA. AF_05/2015	INH - INSTALAÇÕES HIDROSANITÁRIAS	M	0,1722000	1,47	0,25
Composição Auxiliar	91341	SINAPI	PORTA DE ABRIR - PA7 - 160+90X210 - VENEZIANA- CONFORME PROJETO DE ESQUADRIAS, INCLUSIVE FERRAGENS	ESQV - ESQUADRIAS/FERRAGENS/VIDROS	m²	0,1530000	464,09	71,00
Composição Auxiliar	91852	SINAPI	ELETRODUTO FLEXÍVEL CORRUGADO, PVC, DN 20 MM (1/2"), PARA CIRCUITOS TERMINAIS, INSTALADO EM PAREDE - FORNECIMENTO E INSTALAÇÃO. AF_03/2023	INEL - INSTALAÇÃO ELÉTRICA/ELETRIFICAÇÃO E ILUMINAÇÃO EXTERNA	M	0,0662000	7,92	0,52
Composição Auxiliar	91862	SINAPI	ELETRODUTO RÍGIDO ROSCÁVEL, PVC, DN 20 MM (1/2"), PARA CIRCUITOS TERMINAIS, INSTALADO EM FORRO - FORNECIMENTO E INSTALAÇÃO. AF_03/2023	INEL - INSTALAÇÃO ELÉTRICA/ELETRIFICAÇÃO E ILUMINAÇÃO EXTERNA	M	0,1325000	8,67	1,14
Composição Auxiliar	91870	SINAPI	ELETRODUTO RÍGIDO ROSCÁVEL, PVC, DN 20 MM (1/2"), PARA CIRCUITOS TERMINAIS, INSTALADO EM PAREDE - FORNECIMENTO E INSTALAÇÃO. AF_03/2023	INEL - INSTALAÇÃO ELÉTRICA/ELETRIFICAÇÃO E ILUMINAÇÃO EXTERNA	M	0,1722000	11,23	1,93
Composição Auxiliar	91924	SINAPI	CABO DE COBRE FLEXÍVEL ISOLADO, 1,5 MM², ANTI-CHAMA 450/750 V, PARA CIRCUITOS TERMINAIS - FORNECIMENTO E INSTALAÇÃO. AF_03/2023	INEL - INSTALAÇÃO ELÉTRICA/ELETRIFICAÇÃO E ILUMINAÇÃO EXTERNA	M	0,6755000	2,85	1,92
Composição Auxiliar	92023	SINAPI	INTERRUPTOR SIMPLES (1 MÓDULO) COM 1 TOMADA DE EMBUTIR 2P+10 A	INEL - INSTALAÇÃO ELÉTRICA/ELETRIFICAÇÃO E ILUMINAÇÃO EXTERNA	UN	0,0662000	46,90	3,10
Composição Auxiliar	92543	SINAPI	TRAMA DE MADEIRA COMPOSTA POR TERÇAS PARA TELHADOS DE ATÉ 2 ÁGUAS PARA TELHA ONDULADA DE FIBROCIMENTO, METÁLICA, PLÁSTICA OU TERMOACÚSTICA, INCLUSO TRANSPORTE VERTICAL. AF_07/2019	COBE - COBERTURA	m²	1,7192000	21,09	36,25
Composição Auxiliar	93358	SINAPI	ESCAVAÇÃO MANUAL DE VALA COM PROF. MENOR OU IGUAL A 1,30 M.	MOVT - MOVIMENTO DE TERRA	m³	0,0404000	76,03	3,07
Composição Auxiliar	93382	SINAPI	REATERRO MANUAL DE VALAS COM COMPACTAÇÃO MECANIZADA	MOVT - MOVIMENTO DE TERRA	m³	0,0106000	23,22	0,24
Composição Auxiliar	94210	SINAPI	TELHAMENTO COM TELHA ONDULADA DE FIBROCIMENTO E = 6 MM, COM RECOBRIMENTO LATERAL DE 1/4 DE ONDA PARA TELhado COM INCLINAÇÃO MÁXIMA DE 10°, COM ATÉ 2 ÁGUAS, INCLUSO IÇAMENTO. AF_07/2019	COBE - COBERTURA	m²	1,7192000	77,26	132,82
Composição Auxiliar	94559	SINAPI	JANELA DE ALUMÍNIO - JA-04, 140X145, COMPLETA CONFORME PROJETO DE ESQUADRIAS - GUILHOTINA	ESQV - ESQUADRIAS/FERRAGENS/VIDROS	m²	0,0662000	463,86	30,70
Composição Auxiliar	95240	SINAPI	LASTRO DE CONCRETO MAGRO, APLICADO EM PISOS, LAJES SOBRE SOLO OU RADIERS, ESPESSURA DE 3 CM. AF_07/2016	FUES - FUNDAÇÕES E ESTRUTURAS	m²	0,0093000	22,01	0,20
Composição Auxiliar	95241	SINAPI	LASTRO DE CONCRETO MAGRO, APLICADO EM PISOS, LAJES SOBRE SOLO OU RADIERS, ESPESSURA DE 5 CM. AF_07/2016	FUES - FUNDAÇÕES E ESTRUTURAS	m²	1,5110000	36,69	55,43
Composição Auxiliar	95805	SINAPI	CONDULTE DE PVC, TIPO B, PARA ELETRODUTO DE PVC SOLDÁVEL DN 25 MM (3/4"), APARENTE - FORNECIMENTO E INSTALAÇÃO. AF_10/2022	INEL - INSTALAÇÃO ELÉTRICA/ELETRIFICAÇÃO E ILUMINAÇÃO EXTERNA	UN	0,1325000	22,50	2,98
Composição Auxiliar	97586	SINAPI	LUMINÁRIA TIPO CALHA, DE SOBREPOR, COM 2 LÂMPADAS TUBULARES FLUORESCENTES DE 36 W, COM REATOR DE PARTIDA RÁPIDA - FORNECIMENTO E INSTALAÇÃO. AF_02/2020	INEL - INSTALAÇÃO ELÉTRICA/ELETRIFICAÇÃO E ILUMINAÇÃO EXTERNA	UN	0,0662000	157,39	10,41
Composição Auxiliar	98441	SINAPI	PAREDE DE MADEIRA COMPENSADA PARA CONSTRUÇÃO TEMPORÁRIA EM CHAPA SIMPLES, EXTERNA, COM ÁREA LÍQUIDA MAIOR OU IGUAL A 6 M², SEM VÃO. AF_05/2018	CANT - CANTEIRO DE OBRAS	m²	0,5136000	137,40	70,56



Obra
CONSTRUÇÃO DE CRECHE PADRÃO FNDE - (1%)

Bancos
SINAPI - 08/2023 - Pará
SEDOP - 05/2023 - Pará

B.D.I.
28,82%

Encargos Sociais
Desonerado:
Horista: 88,37%
Mensalista: 48,18%

Planilha Orçamentária Analítica

Composição Auxiliar	98442	SINAPI	PAREDE DE MADEIRA COMPENSADA PARA CONSTRUÇÃO TEMPORÁRIA EM CHAPA SIMPLES, EXTERNA, COM ÁREA LÍQUIDA MENOR QUE 6 M², SEM VÃO. AF_05/2018	CANT - CANTEIRO DE OBRAS	m²	0,5911000	140,32	82,94		
Composição Auxiliar	98445	SINAPI	PAREDE DE MADEIRA COMPENSADA PARA CONSTRUÇÃO TEMPORÁRIA EM CHAPA SIMPLES, EXTERNA, COM ÁREA LÍQUIDA MAIOR OU IGUAL A 6 M², COM VÃO. AF_05/2018	CANT - CANTEIRO DE OBRAS	m²	0,8023000	165,27	132,59		
Composição Auxiliar	98446	SINAPI	PAREDE DE MADEIRA COMPENSADA PARA CONSTRUÇÃO TEMPORÁRIA EM CHAPA SIMPLES, EXTERNA, COM ÁREA LÍQUIDA MENOR QUE 6 M², COM VÃO. AF_05/2018	CANT - CANTEIRO DE OBRAS	m²	0,6255000	211,72	132,43		
Insumo	00011455	SINAPI	FERROLHO COM FECHO / TRINCO REDONDO, EM AÇO GALVANIZADO / ZINCADO, DE SOBREPOR, COM COMPRIMENTO DE 8" E ESPESSURA MÍNIMA DA CHAPA DE 1,50 MM	Material	UN	0,0662000	19,56	1,29		
					MO sem LS =>	68,31	LS =>	60,37	MO com LS =>	128,68
					Valor do BDI =>	253,25			Valor com BDI =>	1.132,00
					Quant. =>	50,0000000	Preço Total =>	56.600,00		

2.10	Código	Banco	Descrição	Tipo	Und	Quant.	Valor Unit	Total
Composição	93210	SINAPI	EXECUÇÃO DE REFEITÓRIO EM CANTEIRO DE OBRA EM CHAPA DE MADEIRA COMPENSADA, NÃO INCLUSO MOBILIÁRIO E EQUIPAMENTOS. AF_02/2016	CANT - CANTEIRO DE OBRAS	m²	1,0000000	647,41	647,41
Composição Auxiliar	101165	SINAPI	ALVENARIA DE EMBASAMENTO COM BLOCO ESTRUTURAL DE CONCRETO, DE 14X19X29CM E ARGAMASSA DE ASSENTAMENTO COM PREPARO EM BETONEIRA. AF_05/2020	FUES - FUNDAÇÕES E ESTRUTURAS	m³	0,0400000	999,31	39,97
Composição Auxiliar	101876	SINAPI	QUADRO DE DISTRIBUIÇÃO DE ENERGIA EM PVC, DE EMBUTIR, SEM BARRAMENTO, PARA 6 DISJUNTORES - FORNECIMENTO E INSTALAÇÃO. AF_10/2020	INEL - INSTALAÇÃO ELÉTRICA/ELETRIFICAÇÃO E ILUMINAÇÃO EXTERNA	UN	0,0268000	71,87	1,92
Composição Auxiliar	101891	SINAPI	DISJUNTOR MONOPOLAR TIPO NEMA, CORRENTE NOMINAL DE 35 ATÉ 50A - FORNECIMENTO E INSTALAÇÃO. AF_10/2020	INEL - INSTALAÇÃO ELÉTRICA/ELETRIFICAÇÃO E ILUMINAÇÃO EXTERNA	UN	0,1074000	26,79	2,87
Composição Auxiliar	86934	SINAPI	BANCADA DE MÁRMORE SINTÉTICO 120 X 60CM, COM CUBA INTEGRADA, INCLUSO SIFÃO TIPO FLEXÍVEL EM PVC, VÁLVULA EM PLÁSTICO CROMADO TIPO AMERICANA E TORNEIRA CROMADA LONGA, DE PAREDE, PADRÃO POPULAR - FORNECIMENTO E INSTALAÇÃO. AF_01/2020	INHI - INSTALAÇÕES HIDROSANITÁRIAS	UN	0,0268000	380,97	10,20
Composição Auxiliar	86943	SINAPI	LAVATÓRIO LOUÇA BRANCA SUSPENSO, 29,5 X 39CM OU EQUIVALENTE, PADRÃO POPULAR, INCLUSO SIFÃO FLEXÍVEL EM PVC, VÁLVULA E ENGATE FLEXÍVEL 30CM EM PLÁSTICO E TORNEIRA CROMADA DE MESA, PADRÃO POPULAR - FORNECIMENTO E INSTALAÇÃO. AF_01/2020	INHI - INSTALAÇÕES HIDROSANITÁRIAS	UN	0,0268000	235,44	6,30
Composição Auxiliar	88262	SINAPI	CARPINTEIRO DE FORMAS COM ENCARGOS COMPLEMENTARES	SEDI - SERVIÇOS DIVERSOS	H	1,1155000	23,61	26,33
Composição Auxiliar	88489	SINAPI	PINTURA LÁTEX ACRÍLICA PREMIUM, APLICAÇÃO MANUAL EM PAREDES, DUAS DEMÃO. AF_04/2023	PINT - PINTURAS	m²	1,4293000	12,82	18,32
Composição Auxiliar	89711	SINAPI	TUBO PVC, SERIE NORMAL, ESGOTO PREDIAL, DN 40 MM	INHI - INSTALAÇÕES HIDROSANITÁRIAS	M	0,0886000	19,62	1,73
Composição Auxiliar	89714	SINAPI	TUBO PVC, SERIE NORMAL, ESGOTO PREDIAL, DN 100 MM	INHI - INSTALAÇÕES HIDROSANITÁRIAS	M	0,1423000	35,33	5,02
Composição Auxiliar	89724	SINAPI	JOELHO 90 GRAUS, PVC, SERIE NORMAL, ESGOTO PREDIAL, DN 40 MM, JUNTA SOLDÁVEL, FORNECIDO E INSTALADO EM RAMAL DE DESCARGA OU RAMAL DE ESGOTO SANITÁRIO. AF_08/2022	INHI - INSTALAÇÕES HIDROSANITÁRIAS	UN	0,0537000	9,19	0,49
Composição Auxiliar	89957	SINAPI	PONTO DE CONSUMO TERMINAL DE ÁGUA FRIA (SUBRAMAL) COM TUBULAÇÃO DE PVC, DN 25 MM, INSTALADO EM RAMAL DE ÁGUA, INCLUSOS RASGO E CHUMBAMENTO EM ALVENARIA. AF_12/2014	INHI - INSTALAÇÕES HIDROSANITÁRIAS	UN	0,0537000	133,00	7,14
Composição Auxiliar	90822	SINAPI	PORTA DE MADEIRA PARA PINTURA, SEMI-OCA (LEVE OU MÉDIA), 80X210CM, ESPESSURA DE 3,5CM, INCLUSO DOBRADIÇAS - FORNECIMENTO E INSTALAÇÃO. AF_12/2019	ESQV - ESQUADRIAS/FERRAGENS/VIDROS	UN	0,0268000	381,52	10,22
Composição Auxiliar	91170	SINAPI	FIXAÇÃO DE TUBOS HORIZONTAIS DE PVC, CPVC OU COBRE DIÂMETROS MENORES OU IGUAIS A 40 MM OU ELETROCALHAS ATÉ 150MM DE LARGURA, COM ABRAÇADEIRA METÁLICA RÍGIDA TIPO D 1/2", FIXADA EM PERFILADO EM LAJE. AF_05/2015	INHI - INSTALAÇÕES HIDROSANITÁRIAS	M	0,3221000	2,90	0,93
Composição Auxiliar	91173	SINAPI	FIXAÇÃO DE TUBOS VERTICAIS DE PPR DIÂMETROS MENORES OU IGUAIS A 40 MM COM ABRAÇADEIRA METÁLICA RÍGIDA TIPO D 1/2", FIXADA EM PERFILADO EM ALVENARIA. AF_05/2015	INHI - INSTALAÇÕES HIDROSANITÁRIAS	M	0,5369000	1,47	0,78
Composição Auxiliar	91862	SINAPI	ELETRODUTO RÍGIDO ROSCÁVEL, PVC, DN 20 MM (1/2"), PARA CIRCUITOS TERMINAIS, INSTALADO EM FORRO - FORNECIMENTO E INSTALAÇÃO. AF_03/2023	INEL - INSTALAÇÃO ELÉTRICA/ELETRIFICAÇÃO E ILUMINAÇÃO EXTERNA	M	0,3221000	8,67	2,79
Composição Auxiliar	91870	SINAPI	ELETRODUTO RÍGIDO ROSCÁVEL, PVC, DN 20 MM (1/2"), PARA CIRCUITOS TERMINAIS, INSTALADO EM PAREDE - FORNECIMENTO E INSTALAÇÃO. AF_03/2023	INEL - INSTALAÇÃO ELÉTRICA/ELETRIFICAÇÃO E ILUMINAÇÃO EXTERNA	M	0,5369000	11,23	6,02
Composição Auxiliar	91911	SINAPI	CURVA 90 GRAUS PARA ELETRODUTO, PVC, ROSCÁVEL, DN 20 MM (1/2"), PARA CIRCUITOS TERMINAIS, INSTALADA EM PAREDE - FORNECIMENTO E INSTALAÇÃO. AF_03/2023	INEL - INSTALAÇÃO ELÉTRICA/ELETRIFICAÇÃO E ILUMINAÇÃO EXTERNA	UN	0,1074000	15,04	1,61
Composição Auxiliar	91924	SINAPI	CABO DE COBRE FLEXÍVEL ISOLADO, 1,5 MM², ANTI-CHAMA 450/750 V, PARA CIRCUITOS TERMINAIS - FORNECIMENTO E INSTALAÇÃO. AF_03/2023	INEL - INSTALAÇÃO ELÉTRICA/ELETRIFICAÇÃO E ILUMINAÇÃO EXTERNA	M	0,8591000	2,85	2,44
Composição Auxiliar	91926	SINAPI	CABO DE COBRE FLEXÍVEL ISOLADO, 2,5 MM², ANTI-CHAMA 450/750 V	INEL - INSTALAÇÃO ELÉTRICA/ELETRIFICAÇÃO E ILUMINAÇÃO EXTERNA	M	2,5503000	4,16	10,60
Composição Auxiliar	91937	SINAPI	CAIXA OCTOGONAL 3" X 3"	INEL - INSTALAÇÃO ELÉTRICA/ELETRIFICAÇÃO E ILUMINAÇÃO EXTERNA	UN	0,1611000	14,53	2,34
Composição Auxiliar	92000	SINAPI	TOMADA BAIXA DE EMBUTIR (1 MÓDULO), 2P+T 10 A, INCLUINDO SUPORTE E PLACA - FORNECIMENTO E INSTALAÇÃO. AF_03/2023	INEL - INSTALAÇÃO ELÉTRICA/ELETRIFICAÇÃO E ILUMINAÇÃO EXTERNA	UN	0,0268000	29,01	0,77
Composição Auxiliar	92008	SINAPI	TOMADA BAIXA DE EMBUTIR (2 MÓDULOS), 2P+T 10 A, INCLUINDO SUPORTE E PLACA - FORNECIMENTO E INSTALAÇÃO. AF_03/2023	INEL - INSTALAÇÃO ELÉTRICA/ELETRIFICAÇÃO E ILUMINAÇÃO EXTERNA	UN	0,1342000	45,00	6,03
Composição Auxiliar	92023	SINAPI	INTERRUPTOR SIMPLES (1 MÓDULO) COM 1 TOMADA DE EMBUTIR 2P+T 10 A	INEL - INSTALAÇÃO ELÉTRICA/ELETRIFICAÇÃO E ILUMINAÇÃO EXTERNA	UN	0,0268000	46,90	1,25
Composição Auxiliar	92543	SINAPI	TRAMA DE MADEIRA COMPOSTA POR TERÇAS PARA TELHADOS DE ATÉ 2 ÁGUAS PARA TELHA ONDULADA DE FIBROCIMENTO, METÁLICA, PLÁSTICA OU TERMOACÚSTICA, INCLUSO TRANSPORTE VERTICAL. AF_07/2019	COBE - COBERTURA	m²	1,4510000	21,09	30,60
Composição Auxiliar	93358	SINAPI	ESCAVAÇÃO MANUAL DE VALA COM PROF. MENOR OU IGUAL A 1,30 M.	MOVT - MOVIMENTO DE TERRA	m³	0,0390000	76,03	2,96
Composição Auxiliar	93382	SINAPI	REATERRO MANUAL DE VALAS COM COMPACTAÇÃO MECANIZADA	MOVT - MOVIMENTO DE TERRA	m³	0,0100000	23,22	0,23
Composição Auxiliar	94210	SINAPI	TELHAMENTO COM TELHA ONDULADA DE FIBROCIMENTO E = 6 MM, COM RECOBRIMENTO LATERAL DE 1/4 DE ONDA PARA TELHADO COM INCLINAÇÃO MÁXIMA DE 10°, COM ATÉ 2 ÁGUAS, INCLUSO IÇAMENTO. AF_07/2019	COBE - COBERTURA	m²	1,4510000	77,26	112,10
Composição Auxiliar	95240	SINAPI	LASTRO DE CONCRETO MAGRO, APLICADO EM PISOS, LAJES SOBRE SOLO OU RADIERES, ESPESSURA DE 3 CM. AF_07/2016	FUES - FUNDAÇÕES E ESTRUTURAS	m²	0,0090000	22,01	0,19
Composição Auxiliar	95241	SINAPI	LASTRO DE CONCRETO MAGRO, APLICADO EM PISOS, LAJES SOBRE SOLO OU RADIERES, ESPESSURA DE 5 CM. AF_07/2016	FUES - FUNDAÇÕES E ESTRUTURAS	m²	1,4510000	36,69	53,23
Composição Auxiliar	95805	SINAPI	CONDULETE DE PVC, TIPO B, PARA ELETRODUTO DE PVC SOLDÁVEL DN 25 MM (3/4"), APARENTE - FORNECIMENTO E INSTALAÇÃO. AF_10/2022	INEL - INSTALAÇÃO ELÉTRICA/ELETRIFICAÇÃO E ILUMINAÇÃO EXTERNA	UN	0,1879000	22,50	4,22
Composição Auxiliar	95811	SINAPI	CONDULETE DE PVC, TIPO LB, PARA ELETRODUTO DE PVC SOLDÁVEL DN 25 MM (3/4"), APARENTE - FORNECIMENTO E INSTALAÇÃO. AF_10/2022	INEL - INSTALAÇÃO ELÉTRICA/ELETRIFICAÇÃO E ILUMINAÇÃO EXTERNA	UN	0,0268000	19,16	0,51
Composição Auxiliar	97586	SINAPI	LUMINÁRIA TIPO CALHA, DE SOBREPOR, COM 2 LÂMPADAS TUBULARES FLUORESCENTES DE 36 W, COM REATOR DE PARTIDA RÁPIDA - FORNECIMENTO E INSTALAÇÃO. AF_02/2020	INEL - INSTALAÇÃO ELÉTRICA/ELETRIFICAÇÃO E ILUMINAÇÃO EXTERNA	UN	0,1611000	157,39	25,35
Composição Auxiliar	97906	SINAPI	CAIXA ENTERRADA HIDRÁULICA RETANGULAR, EM ALVENARIA COM BLOCOS DE CONCRETO, DIMENSÕES INTERNAS: 0,6X0,6X0,6 M PARA REDE DE ESGOTO. AF_12/2020	INHI - INSTALAÇÕES HIDROSANITÁRIAS	UN	0,0268000	456,16	12,22
Composição Auxiliar	98102	SINAPI	CAIXA DE GORDURA SIMPLES, CIRCULAR, EM CONCRETO PRÉ-MOLDADO, DIÂMETRO INTERNO = 0,4 M, ALTURA INTERNA = 0,4 M. AF_12/2020	INHI - INSTALAÇÕES HIDROSANITÁRIAS	UN	0,0268000	167,21	4,48



Obra
CONSTRUÇÃO DE CRECHE PADRÃO FNDE - (1%)

Bancos
SINAPI - 08/2023 - Pará
SEDOP - 05/2023 - Pará

B.D.I.
28,82%

Encargos Sociais
Desonerado:
Horista: 88,37%
Mensalista: 48,18%

Planilha Orçamentária Analítica

Composição	Código	Banco	Descrição	Tipo	Und	Quant.	Valor Unit	Total		
Auxiliar	98441	SINAPI	PAREDE DE MADEIRA COMPENSADA PARA CONSTRUÇÃO TEMPORÁRIA EM CHAPA SIMPLES, EXTERNA, COM ÁREA LÍQUIDA MAIOR OU IGUAL A 6 M², SEM VÃO. AF_05/2018	CANT - CANTEIRO DE OBRAS	m²	0,1449000	137,40	19,90		
Auxiliar	98442	SINAPI	PAREDE DE MADEIRA COMPENSADA PARA CONSTRUÇÃO TEMPORÁRIA EM CHAPA SIMPLES, EXTERNA, COM ÁREA LÍQUIDA MENOR QUE 6 M², SEM VÃO. AF_05/2018	CANT - CANTEIRO DE OBRAS	m²	0,1668000	140,32	23,40		
Auxiliar	98445	SINAPI	PAREDE DE MADEIRA COMPENSADA PARA CONSTRUÇÃO TEMPORÁRIA EM CHAPA SIMPLES, EXTERNA, COM ÁREA LÍQUIDA MAIOR OU IGUAL A 6 M², COM VÃO. AF_05/2018	CANT - CANTEIRO DE OBRAS	m²	0,2264000	165,27	37,41		
Auxiliar	98446	SINAPI	PAREDE DE MADEIRA COMPENSADA PARA CONSTRUÇÃO TEMPORÁRIA EM CHAPA SIMPLES, EXTERNA, COM ÁREA LÍQUIDA MENOR QUE 6 M², COM VÃO. AF_05/2018	CANT - CANTEIRO DE OBRAS	m²	0,1765000	211,72	37,36		
Insumo	00003080	SINAPI	FECHADURA ESPELHO PARA PORTA EXTERNA, EM AÇO INOX (MAQUINA, TESTA E CONTRA-TESTA) E EM ZAMAC (MACANETA, LINGUETA E TRINCOS) COM ACABAMENTO CROMADO, MAQUINA DE 40 MM, INCLUINDO CHAVE TIPO CILINDRO	Material	CJ	0,0268000	65,45	1,75		
Insumo	00010886	SINAPI	EXTINTOR DE INCENDIO PORTATIL COM CARGA DE AGUA PRESSURIZADA DE 10 L, CLASSE A	Material	UN	0,0268000	203,43	5,45		
Insumo	00010891	SINAPI	EXTINTOR DE INCENDIO PORTATIL COM CARGA DE PO QUIMICO SECO (PQS) DE 4 KG, CLASSE BC	Material	UN	0,0268000	196,73	5,27		
Insumo	00011587	SINAPI	FORRO DE PVC LISO, BRANCO, REGUA DE 10 CM, ESPESSURA DE 8 MM A 10 MM (COM COLOCACAO / SEM ESTRUTURA METALICA)	Material	m²	1,0000000	100,18	100,18		
Insumo	00037525	SINAPI	TELA PLASTICA TECIDA LISTRADA BRANCA E LARANJA, TIPO GUARDA CORPO, EM POLIETILENO MONOFILADO, ROLO 1,20 X 50 M (L X C)	Equipamento	M	1,2782000	3,55	4,53		
					MO sem LS =>	54,13	LS =>	47,83	MO com LS =>	101,96
					Valor do BDI =>	186,58			Valor com BDI =>	833,99
					Quant. =>	60,0000000			Preço Total =>	50,039,40

2.11	Código	Banco	Descrição	Tipo	Und	Quant.	Valor Unit	Total		
Composição	010009	SEDOP	LOCAÇÃO DA OBRA - EXECUÇÃO DE GABARITO		m²	1,0000000	5,54	5,54		
Composição	280013	SEDOP	CARPINTEIRO COM ENCARGOS COMPLEMENTARES		H	0,0700000	23,67	1,65		
Auxiliar	280026	SEDOP	SERVENTE COM ENCARGOS COMPLEMENTARES		H	0,0500000	19,20	0,96		
Auxiliar	D00081	SEDOP	Prego 2 1/2"x10	Material	KG	0,0030000	17,21	0,05		
Auxiliar	D00043	SEDOP	Arame recozido No. 18	Material	KG	0,0020000	16,05	0,03		
Auxiliar	D00238	SEDOP	Linha de nylon no. 80	Material	RI	0,0100000	15,70	0,15		
Auxiliar	D00016	SEDOP	Tábua de madeira branca 4m	Material	Dz	0,0100000	110,00	1,10		
Auxiliar	D00281	SEDOP	Pernambuco 3" x 2" 4 m - madeira branca	Material	Dz	0,0100000	160,00	1,60		
					MO sem LS =>	0,92	LS =>	0,82	MO com LS =>	1,74
					Valor do BDI =>	1,59			Valor com BDI =>	7,13
					Quant. =>	1.514,3000000			Preço Total =>	10.796,95

2.12	Código	Banco	Descrição	Tipo	Und	Quant.	Valor Unit	Total		
Composição	98525	SINAPI	LIMPEZA MECANIZADA DE CAMADA VEGETAL	URBA - URBANIZAÇÃO	m²	1,0000000	0,35	0,35		
Composição	88316	SINAPI	SERVENTE COM ENCARGOS COMPLEMENTARES	SEDI - SERVIÇOS DIVERSOS	H	0,0030000	19,22	0,05		
Auxiliar	88441	SINAPI	JARDINEIRO COM ENCARGOS COMPLEMENTARES	SEDI - SERVIÇOS DIVERSOS	H	0,0030000	19,61	0,05		
Auxiliar	89031	SINAPI	TRATOR DE ESTEIRAS, POTÊNCIA 100 HP, PESO OPERACIONAL 9,4 T, COM LÂMINA 2,19 M3 - CHI DIURNO. AF_06/2014	CHOR - CUSTOS HORÁRIOS DE MÁQUINAS E EQUIPAMENTOS	CHI	0,0024000	65,73	0,15		
Auxiliar	89032	SINAPI	TRATOR DE ESTEIRAS, POTÊNCIA 100 HP, PESO OPERACIONAL 9,4 T, COM LÂMINA 2,19 M3 - CHP DIURNO. AF_06/2014	CHOR - CUSTOS HORÁRIOS DE MÁQUINAS E EQUIPAMENTOS	CHP	0,0006000	180,50	0,10		
					MO sem LS =>	0,05	LS =>	0,04	MO com LS =>	0,09
					Valor do BDI =>	0,10			Valor com BDI =>	0,45
					Quant. =>	3.600,0000000			Preço Total =>	1.620,00

2.13	Código	Banco	Descrição	Tipo	Und	Quant.	Valor Unit	Total		
Composição	SED-00011091	Próprio	SERVICIOS DE LEVANTAMENTO TOPOGRAFICOS	SERT - SERVIÇOS TÉCNICOS	m²	1,0000000	0,36	0,36		
Composição	88253	SINAPI	AUXILIAR DE TOPÓGRAFO COM ENCARGOS COMPLEMENTARES	SEDI - SERVIÇOS DIVERSOS	H	0,0025000	14,22	0,03		
Composição	88288	SINAPI	NIVELADOR COM ENCARGOS COMPLEMENTARES	SEDI - SERVIÇOS DIVERSOS	H	0,0025000	17,63	0,04		
Composição	88316	SINAPI	SERVENTE COM ENCARGOS COMPLEMENTARES	SEDI - SERVIÇOS DIVERSOS	H	0,0075000	19,22	0,14		
Composição	88597	SINAPI	DESENHISTA DETALHISTA COM ENCARGOS COMPLEMENTARES	SEDI - SERVIÇOS DIVERSOS	H	0,0020000	27,74	0,05		
Composição	90781	SINAPI	TOPOGRAFO COM ENCARGOS COMPLEMENTARES	SEDI - SERVIÇOS DIVERSOS	H	0,0025000	29,25	0,07		
Composição	00006204	SINAPI	SARRAFO DE MADEIRA NAO APARELHADA *2.5 X 15* CM, MACARANDUBA, ANGELIM OU EQUIVALENTE DA REGIAO	Material	M	0,0028860	12,04	0,03		
					MO sem LS =>	0,13	LS =>	0,12	MO com LS =>	0,25
					Valor do BDI =>	0,10			Valor com BDI =>	0,46
					Quant. =>	3.600,0000000			Preço Total =>	1.656,00

2.15	Código	Banco	Descrição	Tipo	Und	Quant.	Valor Unit	Total		
Composição	010786	SEDOP	Aluguel e montagem de andaime metálico		M²/Mês	1,0000000	11,88	11,88		
Composição	280026	SEDOP	SERVENTE COM ENCARGOS COMPLEMENTARES		H	0,1500000	19,20	2,88		
Insumo	D00361	SEDOP	Aluguel de andaime metálico	Material	m²	1,0000000	9,00	9,00		
					MO sem LS =>	0,95	LS =>	0,84	MO com LS =>	1,79
					Valor do BDI =>	3,42			Valor com BDI =>	15,30
					Quant. =>	1.831,2000000			Preço Total =>	28.017,36

2.16	Código	Banco	Descrição	Tipo	Und	Quant.	Valor Unit	Total		
Composição	011330	SEDOP	Furo de sondagem - mais de 15m		UN	1,0000000	3.065,69	3.065,69		
Insumo	D00348	SEDOP	Furo de sondagem - mais de 15m	Material	UN	1,0000000	3.065,69	3.065,69		
					MO sem LS =>	0,00	LS =>	0,00	MO com LS =>	0,00
					Valor do BDI =>	883,53			Valor com BDI =>	3.949,22
					Quant. =>	7,0000000			Preço Total =>	27.644,54

2.17	Código	Banco	Descrição	Tipo	Und	Quant.	Valor Unit	Total		
Composição	SED-00010977	Próprio	PROJETO DE FUNDACOES	0	m²	1,0000000	6,91	6,91		
Insumo	00002358	SINAPI	DESENHISTA PROJETISTA (HORISTA)	Mão de Obra	H	0,3280000	21,09	6,91		
					MO sem LS =>	3,67	LS =>	3,24	MO com LS =>	6,91
					Valor do BDI =>	1,99			Valor com BDI =>	8,90
					Quant. =>	1.600,0000000			Preço Total =>	14.240,00

3	Código	Banco	Descrição	Tipo	Und	Quant.	Valor Unit	Total
			MOVIMENTO DE TERRA PARA FUNDAÇÕES					108.474,48
			EDIFICAÇÃO/MURETA E ABRIGO DE GAS					101.902,66
3.1								
3.1.1	Código	Banco	Descrição	Tipo	Und	Quant.	Valor Unit	Total
Composição	94319	SINAPI	ATERRO APILOADO EM CAMADAS 0,20 M COM MATERIAL ARGILOSO - ARENOSO (ENTRE BALDRAMES)	MÓVT - MOVIMENTO DE TERRA	m³	1,0000000	73,92	73,92
Composição	5901	SINAPI	CAMINHÃO PIPA 10.000 L TRUCADO, PESO BRUTO TOTAL 23.000 KG, CARGA ÚTIL MÁXIMA 15.935 KG, DISTÂNCIA ENTRE EIXOS 4,8 M, POTÊNCIA 230 CV, INCLUSIVE TANQUE DE AÇO PARA TRANSPORTE DE ÁGUA - CHP DIURNO. AF_06/2014	CHOR - CUSTOS HORÁRIOS DE MÁQUINAS E EQUIPAMENTOS	CHP	0,0054000	309,13	1,66
Composição	5903	SINAPI	CAMINHÃO PIPA 10.000 L TRUCADO, PESO BRUTO TOTAL 23.000 KG, CARGA ÚTIL MÁXIMA 15.935 KG, DISTÂNCIA ENTRE EIXOS 4,8 M, POTÊNCIA 230 CV, INCLUSIVE TANQUE DE AÇO PARA TRANSPORTE DE ÁGUA - CHI DIURNO. AF_06/2014	CHOR - CUSTOS HORÁRIOS DE MÁQUINAS E EQUIPAMENTOS	CHI	0,0006000	68,12	0,04
Composição	88316	SINAPI	SERVENTE COM ENCARGOS COMPLEMENTARES	SEDI - SERVIÇOS DIVERSOS	H	0,7866000	19,22	15,11



Obra
CONSTRUÇÃO DE CRECHE PADRÃO FNDE - (1%)

Bancos
SINAPI - 08/2023 - Pará
SEDOP - 05/2023 - Pará

B.D.I.
28,82%

Encargos Sociais
Desonerado:
Horista: 88,37%
Mensalista: 48,18%

Planilha Orçamentária Analítica

Composição	Código	Banco	Descrição	Tipo	Und	Quant.	Valor Unit	Total	
Auxiliar	91533	SINAPI	COMPACTADOR DE SOLOS DE PERCUSSÃO (SOQUETE) COM MOTOR A GASOLINA 4 TEMPOS, POTÊNCIA 4 CV - CHP DIURNO. AF_08/2015	CHOR - CUSTOS HORÁRIOS DE MÁQUINAS E EQUIPAMENTOS	CHP	0,1962000	32,71	6,41	
Insumo	00006079	SINAPI	ARGILA, ARGILA VERMELHA OU ARGILA ARENOSA (RETIRADA NA JAZIDA, SEM TRANSPORTE)	Material	m³	1,3889000	36,51	50,70	
				MO sem LS =>	7,00	LS =>	6,19	MO com LS =>	13,19
				Valor do BDI =>	21,30			Valor com BDI =>	95,22
				Quant. =>		622,9100000	Preço Total =>	59.313,49	
3.1.2	Código	Banco	Descrição	Tipo	Und	Quant.	Valor Unit	Total	
Composição	93358	SINAPI	ESCAVAÇÃO MANUAL DE VALAS EM QUALQUER TERRENO EXCETO ROCHA ATÉ H=2,0 M	MOVT - MOVIMENTO DE TERRA	m²	1,0000000	76,03	76,03	
Auxiliar	88316	SINAPI	SERVENTE COM ENCARGOS COMPLEMENTARES	SEDI - SERVIÇOS DIVERSOS	H	3,9560000	19,22	76,03	
				MO sem LS =>	25,14	LS =>	22,21	MO com LS =>	47,35
				Valor do BDI =>	21,91			Valor com BDI =>	97,94
				Quant. =>		350,3200000	Preço Total =>	34.310,34	
3.1.3	Código	Banco	Descrição	Tipo	Und	Quant.	Valor Unit	Total	
Composição	101617	SINAPI	REGULARIZAÇÃO E COMPACTAÇÃO DE FUNDO DE VALAS	MOVT - MOVIMENTO DE TERRA	m²	1,0000000	2,76	2,76	
Auxiliar	88309	SINAPI	PEDREIRO COM ENCARGOS COMPLEMENTARES	SEDI - SERVIÇOS DIVERSOS	H	0,0507000	23,96	1,21	
Auxiliar	88316	SINAPI	SERVENTE COM ENCARGOS COMPLEMENTARES	SEDI - SERVIÇOS DIVERSOS	H	0,0760000	19,22	1,46	
Auxiliar	91533	SINAPI	COMPACTADOR DE SOLOS DE PERCUSSÃO (SOQUETE) COM MOTOR A GASOLINA 4 TEMPOS, POTÊNCIA 4 CV - CHP DIURNO. AF_08/2015	CHOR - CUSTOS HORÁRIOS DE MÁQUINAS E EQUIPAMENTOS	CHP	0,0016000	32,71	0,05	
Auxiliar	91534	SINAPI	COMPACTADOR DE SOLOS DE PERCUSSÃO (SOQUETE) COM MOTOR A GASOLINA 4 TEMPOS, POTÊNCIA 4 CV - CHI DIURNO. AF_08/2015	CHOR - CUSTOS HORÁRIOS DE MÁQUINAS E EQUIPAMENTOS	CHI	0,0016000	25,89	0,04	
				MO sem LS =>	0,95	LS =>	0,84	MO com LS =>	1,79
				Valor do BDI =>	0,79			Valor com BDI =>	3,55
				Quant. =>		260,4400000	Preço Total =>	924,56	
3.1.4	Código	Banco	Descrição	Tipo	Und	Quant.	Valor Unit	Total	
Composição	93382	SINAPI	REATERRO MANUAL DE VALAS COM COMPACTAÇÃO MECANIZADA.	MOVT - MOVIMENTO DE TERRA	m³	1,0000000	23,22	23,22	
Auxiliar	5901	SINAPI	CAMINHÃO PIPA 10.000 L TRUCADO, PESO BRUTO TOTAL 23.000 KG, CARGA ÚTIL MÁXIMA 15.935 KG, DISTÂNCIA ENTRE EIXOS 4,8 M, POTÊNCIA 230 CV, INCLUSIVE TANQUE DE AÇO PARA TRANSPORTE DE ÁGUA - CHP DIURNO. AF_06/2014	CHOR - CUSTOS HORÁRIOS DE MÁQUINAS E EQUIPAMENTOS	CHP	0,0054000	309,13	1,66	
Auxiliar	5903	SINAPI	CAMINHÃO PIPA 10.000 L TRUCADO, PESO BRUTO TOTAL 23.000 KG, CARGA ÚTIL MÁXIMA 15.935 KG, DISTÂNCIA ENTRE EIXOS 4,8 M, POTÊNCIA 230 CV, INCLUSIVE TANQUE DE AÇO PARA TRANSPORTE DE ÁGUA - CHI DIURNO. AF_06/2014	CHOR - CUSTOS HORÁRIOS DE MÁQUINAS E EQUIPAMENTOS	CHI	0,0006000	68,12	0,04	
Auxiliar	88316	SINAPI	SERVENTE COM ENCARGOS COMPLEMENTARES	SEDI - SERVIÇOS DIVERSOS	H	0,7866000	19,22	15,11	
Auxiliar	91533	SINAPI	COMPACTADOR DE SOLOS DE PERCUSSÃO (SOQUETE) COM MOTOR A GASOLINA 4 TEMPOS, POTÊNCIA 4 CV - CHP DIURNO. AF_08/2015	CHOR - CUSTOS HORÁRIOS DE MÁQUINAS E EQUIPAMENTOS	CHP	0,1962000	32,71	6,41	
				MO sem LS =>	7,00	LS =>	6,19	MO com LS =>	13,19
				Valor do BDI =>	6,69			Valor com BDI =>	29,91
				Quant. =>		245,8800000	Preço Total =>	7.354,27	
3.2	Código	Banco	Descrição	Tipo	Und	Quant.	Valor Unit	Total	
Composição	93358	SINAPI	ESCAVAÇÃO MANUAL DE VALA COM PROF. MENOR OU IGUAL A 1,30 M.	MOVT - MOVIMENTO DE TERRA	m²	1,0000000	76,03	76,03	
Auxiliar	88316	SINAPI	SERVENTE COM ENCARGOS COMPLEMENTARES	SEDI - SERVIÇOS DIVERSOS	H	3,9560000	19,22	76,03	
				MO sem LS =>	25,14	LS =>	22,21	MO com LS =>	47,35
				Valor do BDI =>	21,91			Valor com BDI =>	97,94
				Quant. =>		44,3400000	Preço Total =>	4.342,65	
3.2.2	Código	Banco	Descrição	Tipo	Und	Quant.	Valor Unit	Total	
Composição	101617	SINAPI	PREPARO DE FUNDO DE VALA COM LARGURA MAIOR OU IGUAL A 1,5 M E MENOR QUE 2,5 M (ACERTO DO SOLO NATURAL). AF_08/2020	MOVT - MOVIMENTO DE TERRA	m²	1,0000000	2,76	2,76	
Auxiliar	88309	SINAPI	PEDREIRO COM ENCARGOS COMPLEMENTARES	SEDI - SERVIÇOS DIVERSOS	H	0,0507000	23,96	1,21	
Auxiliar	88316	SINAPI	SERVENTE COM ENCARGOS COMPLEMENTARES	SEDI - SERVIÇOS DIVERSOS	H	0,0760000	19,22	1,46	
Auxiliar	91533	SINAPI	COMPACTADOR DE SOLOS DE PERCUSSÃO (SOQUETE) COM MOTOR A GASOLINA 4 TEMPOS, POTÊNCIA 4 CV - CHP DIURNO. AF_08/2015	CHOR - CUSTOS HORÁRIOS DE MÁQUINAS E EQUIPAMENTOS	CHP	0,0016000	32,71	0,05	
Auxiliar	91534	SINAPI	COMPACTADOR DE SOLOS DE PERCUSSÃO (SOQUETE) COM MOTOR A GASOLINA 4 TEMPOS, POTÊNCIA 4 CV - CHI DIURNO. AF_08/2015	CHOR - CUSTOS HORÁRIOS DE MÁQUINAS E EQUIPAMENTOS	CHI	0,0016000	25,89	0,04	
				MO sem LS =>	0,95	LS =>	0,84	MO com LS =>	1,79
				Valor do BDI =>	0,79			Valor com BDI =>	3,55
				Quant. =>		36,9500000	Preço Total =>	131,17	
3.2.3	Código	Banco	Descrição	Tipo	Und	Quant.	Valor Unit	Total	
Composição	93382	SINAPI	REATERRO MANUAL DE VALAS COM COMPACTAÇÃO MECANIZADA.	MOVT - MOVIMENTO DE TERRA	m³	1,0000000	23,22	23,22	
Auxiliar	5901	SINAPI	CAMINHÃO PIPA 10.000 L TRUCADO, PESO BRUTO TOTAL 23.000 KG, CARGA ÚTIL MÁXIMA 15.935 KG, DISTÂNCIA ENTRE EIXOS 4,8 M, POTÊNCIA 230 CV, INCLUSIVE TANQUE DE AÇO PARA TRANSPORTE DE ÁGUA - CHP DIURNO. AF_06/2014	CHOR - CUSTOS HORÁRIOS DE MÁQUINAS E EQUIPAMENTOS	CHP	0,0054000	309,13	1,66	
Auxiliar	5903	SINAPI	CAMINHÃO PIPA 10.000 L TRUCADO, PESO BRUTO TOTAL 23.000 KG, CARGA ÚTIL MÁXIMA 15.935 KG, DISTÂNCIA ENTRE EIXOS 4,8 M, POTÊNCIA 230 CV, INCLUSIVE TANQUE DE AÇO PARA TRANSPORTE DE ÁGUA - CHI DIURNO. AF_06/2014	CHOR - CUSTOS HORÁRIOS DE MÁQUINAS E EQUIPAMENTOS	CHI	0,0006000	68,12	0,04	
Auxiliar	88316	SINAPI	SERVENTE COM ENCARGOS COMPLEMENTARES	SEDI - SERVIÇOS DIVERSOS	H	0,7866000	19,22	15,11	
Auxiliar	91533	SINAPI	COMPACTADOR DE SOLOS DE PERCUSSÃO (SOQUETE) COM MOTOR A GASOLINA 4 TEMPOS, POTÊNCIA 4 CV - CHP DIURNO. AF_08/2015	CHOR - CUSTOS HORÁRIOS DE MÁQUINAS E EQUIPAMENTOS	CHP	0,1962000	32,71	6,41	
				MO sem LS =>	7,00	LS =>	6,19	MO com LS =>	13,19
				Valor do BDI =>	6,69			Valor com BDI =>	29,91
				Quant. =>		47,4600000	Preço Total =>	1.419,52	
3.3	Código	Banco	Descrição	Tipo	Und	Quant.	Valor Unit	Total	
Composição	93358	SINAPI	ESCAVAÇÃO MANUAL DE VALAS EM QUALQUER TERRENO EXCETO ROCHA ATÉ H=2,0 M	MOVT - MOVIMENTO DE TERRA	m³	1,0000000	76,03	76,03	
Auxiliar	88316	SINAPI	SERVENTE COM ENCARGOS COMPLEMENTARES	SEDI - SERVIÇOS DIVERSOS	H	3,9560000	19,22	76,03	
				MO sem LS =>	25,14	LS =>	22,21	MO com LS =>	47,35
				Valor do BDI =>	21,91			Valor com BDI =>	97,94
				Quant. =>		6,1800000	Preço Total =>	605,26	
3.3.2	Código	Banco	Descrição	Tipo	Und	Quant.	Valor Unit	Total	
Composição	101617	SINAPI	REGULARIZAÇÃO E COMPACTAÇÃO DE FUNDO DE VALAS	MOVT - MOVIMENTO DE TERRA	m²	1,0000000	2,76	2,76	
Auxiliar	88309	SINAPI	PEDREIRO COM ENCARGOS COMPLEMENTARES	SEDI - SERVIÇOS DIVERSOS	H	0,0507000	23,96	1,21	
Auxiliar	88316	SINAPI	SERVENTE COM ENCARGOS COMPLEMENTARES	SEDI - SERVIÇOS DIVERSOS	H	0,0760000	19,22	1,46	
Auxiliar	91533	SINAPI	COMPACTADOR DE SOLOS DE PERCUSSÃO (SOQUETE) COM MOTOR A GASOLINA 4 TEMPOS, POTÊNCIA 4 CV - CHP DIURNO. AF_08/2015	CHOR - CUSTOS HORÁRIOS DE MÁQUINAS E EQUIPAMENTOS	CHP	0,0016000	32,71	0,05	
Auxiliar	91534	SINAPI	COMPACTADOR DE SOLOS DE PERCUSSÃO (SOQUETE) COM MOTOR A GASOLINA 4 TEMPOS, POTÊNCIA 4 CV - CHI DIURNO. AF_08/2015	CHOR - CUSTOS HORÁRIOS DE MÁQUINAS E EQUIPAMENTOS	CHI	0,0016000	25,89	0,04	
				MO sem LS =>	0,95	LS =>	0,84	MO com LS =>	1,79
				Valor do BDI =>	0,79			Valor com BDI =>	3,55
				Quant. =>		9,0000000	Preço Total =>	31,95	



Obra
CONSTRUÇÃO DE CRECHE PADRÃO FNDE - (1%)

Bancos
SINAPI - 08/2023 - Pará
SEDOP - 05/2023 - Pará

B.D.I.
28,82%

Encargos Sociais
Desonerado:
Horista: 88,37%
Mensalista: 48,18%

Planilha Orçamentária Analítica

3.3.3	Código	Banco	Descrição	Tipo	Und	Quant.	Valor Unit	Total		
Composição	93382	SINAPI	REATERRO MANUAL DE VALAS COM COMPACTAÇÃO MECANIZADA	MOVT - MOVIMENTO DE TERRA	m²	1,000000	23,22	23,22		
Composição Auxiliar	5901	SINAPI	CAMINHÃO PIPA 10.000 L TRUCADO, PESO BRUTO TOTAL 23.000 KG, CARGA ÚTIL MÁXIMA 15.935 KG, DISTÂNCIA ENTRE EIXOS 4,8 M, POTÊNCIA 230 CV, INCLUSIVE TANQUE DE AÇO PARA TRANSPORTE DE ÁGUA - CHP DIURNO. AF_06/2014	CHOR - CUSTOS HORÁRIOS DE MÁQUINAS E EQUIPAMENTOS	CHP	0,005400	309,13	1,66		
Composição Auxiliar	5903	SINAPI	CAMINHÃO PIPA 10.000 L TRUCADO, PESO BRUTO TOTAL 23.000 KG, CARGA ÚTIL MÁXIMA 15.935 KG, DISTÂNCIA ENTRE EIXOS 4,8 M, POTÊNCIA 230 CV, INCLUSIVE TANQUE DE AÇO PARA TRANSPORTE DE ÁGUA - CHI DIURNO. AF_06/2014	CHOR - CUSTOS HORÁRIOS DE MÁQUINAS E EQUIPAMENTOS	CHI	0,000600	68,12	0,04		
Composição Auxiliar	88316	SINAPI	SERVENTE COM ENCARGOS COMPLEMENTARES	SEDI - SERVIÇOS DIVERSOS	H	0,786600	19,22	15,11		
Composição Auxiliar	91533	SINAPI	COMPACTADOR DE SOLOS DE PERCUSSÃO (SOQUETE) COM MOTOR A GASOLINA 4 TEMPOS, POTÊNCIA 4 CV - CHP DIURNO. AF_08/2015	CHOR - CUSTOS HORÁRIOS DE MÁQUINAS E EQUIPAMENTOS	CHP	0,196200	32,71	6,41		
					MO sem LS =>	7,00	LS =>	6,19	MO com LS =>	13,19
					Valor do BDI =>	6,69			Valor com BDI =>	29,91
					Quant. =>	1,380000	Preço Total =>	41,27		

4	FUNDAÇÕES CONCRETO ARMADO PARA FUNDAÇÕES - SETOR B								230.392,52	
4.1									50.477,94	
4.1.3	Código	Banco	Descrição	Tipo	Und	Quant.	Valor Unit	Total		
Composição	96619	SINAPI	LASTRO DE CONCRETO MAGRO, ESPESSURA DE 5 CM.	FUES - FUNDAÇÕES E ESTRUTURAS	m²	1,000000	37,82	37,82		
Composição Auxiliar	88309	SINAPI	PEDREIRO COM ENCARGOS COMPLEMENTARES	SEDI - SERVIÇOS DIVERSOS	H	0,310600	23,96	7,44		
Composição Auxiliar	88316	SINAPI	SERVENTE COM ENCARGOS COMPLEMENTARES	SEDI - SERVIÇOS DIVERSOS	H	0,084700	19,22	1,62		
Composição Auxiliar	94968	SINAPI	CONCRETO MAGRO PARA LASTRO, TRAÇO 1:4,5:4,5 (EM MASSA SECA DE CIMENTO/ AREIA MÉDIA/ BRITA 1) - PREPARO MECÂNICO COM BETONEIRA 600 L. AF_05/2021	FUES - FUNDAÇÕES E ESTRUTURAS	m³	0,056500	509,17	28,76		
					MO sem LS =>	4,58	LS =>	4,04	MO com LS =>	8,62
					Valor do BDI =>	10,89			Valor com BDI =>	48,71
					Quant. =>	54,260000	Preço Total =>	2.643,00		

4.1.4	Código	Banco	Descrição	Tipo	Und	Quant.	Valor Unit	Total		
Composição	96536	SINAPI	FABRICAÇÃO, MONTAGEM E DESMONTAGEM DE FÔRMA E=25 MM	FUES - FUNDAÇÕES E ESTRUTURAS	m²	1,000000	72,42	72,42		
Composição Auxiliar	88239	SINAPI	AJUDANTE DE CARPINTEIRO COM ENCARGOS COMPLEMENTARES	SEDI - SERVIÇOS DIVERSOS	H	0,471000	19,55	9,20		
Composição Auxiliar	88262	SINAPI	CARPINTEIRO DE FORMAS COM ENCARGOS COMPLEMENTARES	SEDI - SERVIÇOS DIVERSOS	H	1,145000	23,61	27,03		
Composição Auxiliar	91692	SINAPI	SERRA CIRCULAR DE BANCADA COM MOTOR ELÉTRICO POTÊNCIA DE 5HP, COM COIFA PARA DISCO 10" - CHP DIURNO. AF_08/2015	CHOR - CUSTOS HORÁRIOS DE MÁQUINAS E EQUIPAMENTOS	CHP	0,017000	26,68	0,45		
Composição Auxiliar	91693	SINAPI	SERRA CIRCULAR DE BANCADA COM MOTOR ELÉTRICO POTÊNCIA DE 5HP, COM COIFA PARA DISCO 10" - CHI DIURNO. AF_08/2015	CHOR - CUSTOS HORÁRIOS DE MÁQUINAS E EQUIPAMENTOS	CHI	0,014000	25,13	0,35		
Insumo	00002692	SINAPI	DESMOLDANTE PROTETOR PARA FORMAS DE MADEIRA, DE BASE OLEOSA EMULSIONADA EM AGUA	Material	L	0,017000	7,96	0,13		
Insumo	00004491	SINAPI	PONTALETE *7,5 X 7,5* CM EM PINUS, MISTA OU EQUIVALENTE DA REGIAO - BRUTA	Material	M	0,605000	10,87	6,57		
Insumo	00004517	SINAPI	SARRAFO *2,5 X 7,5* CM EM PINUS, MISTA OU EQUIVALENTE DA REGIAO - BRUTA	Material	M	0,567000	3,80	2,15		
Insumo	00005073	SINAPI	PREGO DE AÇO POLIDO COM CABECA 17 X 24 (2 1/4 X 11)	Material	KG	0,026000	24,03	0,62		
Insumo	00006189	SINAPI	TABUA NAO APARELHADA *2,5 X 30* CM, EM MACARANDUBA, ANGELIM OU EQUIVALENTE DA REGIAO - BRUTA	Material	M	1,008000	24,75	24,94		
Insumo	00004304	SINAPI	PREGO DE AÇO POLIDO COM CABECA DUPLA 17 X 27 (2 1/2 X 11)	Material	KG	0,034000	29,10	0,98		
					MO sem LS =>	13,32	LS =>	11,78	MO com LS =>	25,10
					Valor do BDI =>	20,87			Valor com BDI =>	93,29
					Quant. =>	77,000000	Preço Total =>	7.183,33		

4.1.5	Código	Banco	Descrição	Tipo	Und	Quant.	Valor Unit	Total		
Composição	92919	SINAPI	ARMAÇÃO DE AÇO CA-50 DE 10,0 MM	FUES - FUNDAÇÕES E ESTRUTURAS	KG	1,000000	11,94	11,94		
Composição Auxiliar	88238	SINAPI	AJUDANTE DE ARMADOR COM ENCARGOS COMPLEMENTARES	SEDI - SERVIÇOS DIVERSOS	H	0,011600	19,25	0,22		
Composição Auxiliar	88245	SINAPI	ARMADOR COM ENCARGOS COMPLEMENTARES	SEDI - SERVIÇOS DIVERSOS	H	0,070900	23,79	1,68		
Composição Auxiliar	92803	SINAPI	CORTE E DOBRA DE AÇO CA-50, DIÂMETRO DE 10,0 MM. AF_06/2022	FUES - FUNDAÇÕES E ESTRUTURAS	KG	1,000000	9,34	9,34		
Insumo	00039017	SINAPI	ESPACADOR / DISTANCIADOR CIRCULAR COM ENTRADA LATERAL, EM PLÁSTICO, PARA VERGALHAO *4,2 A 12,5* MM, COBRIMENTO 20 MM	Material	UN	0,543000	0,22	0,11		
Insumo	00043132	SINAPI	ARAME RECOZIDO 16 BWG, D = 1,65 MM (0,016 KG/M) OU 18 BWG, D = 1,25 MM (0,01 KG/M)	Material	KG	0,025000	23,99	0,59		
					MO sem LS =>	0,76	LS =>	0,68	MO com LS =>	1,44
					Valor do BDI =>	3,44			Valor com BDI =>	15,38
					Quant. =>	895,000000	Preço Total =>	13.765,10		

4.1.7	Código	Banco	Descrição	Tipo	Und	Quant.	Valor Unit	Total		
Composição	050740	SEDOP	CONCRETO C/ SEIXO Fck= 25MPa (INCL. LANÇAMENTO E ADENSAMENTO)		m³	1,000000	961,82	961,82		
Composição Auxiliar	280004	SEDOP	AJUDANTE DE PEDREIRO COM ENCARGOS COMPLEMENTARES		H	10,500000	19,29	202,54		
Composição Auxiliar	280022	SEDOP	OPERADOR DE BETONEIRA/MISTURADOR COM ENCARGOS COMPLEMENTARES		H	0,390000	22,56	8,79		
Composição Auxiliar	280023	SEDOP	PEDREIRO COM ENCARGOS COMPLEMENTARES		H	1,650000	23,96	39,53		
Insumo	J00003	SEDOP	Cimento	Material	SC	7,340000	57,00	418,38		
Insumo	J00005	SEDOP	Areia	Material	m³	0,830000	86,25	71,58		
Insumo	J00007	SEDOP	Seixo lavado	Material	m³	0,840000	260,00	218,40		
Insumo	M00008	SEDOP	Betoneira elétrica - 320l	Equipamento	H	0,390000	3,10	1,20		
Insumo	M00013	SEDOP	Vibrador de imersão, diâmetro de ponta 45mm, motor elétrico trifásico potência de 2 cv	Equipamento	H	0,650000	2,16	1,40		
					MO sem LS =>	84,03	LS =>	74,25	MO com LS =>	158,28
					Valor do BDI =>	277,19			Valor com BDI =>	1.239,01
					Quant. =>	21,700000	Preço Total =>	26.886,51		

4.2	CONCRETO ARMADO PARA FUNDAÇÕES - SETOR A E ABRIGO DE GÁS								54.887,78	
4.2.3	Código	Banco	Descrição	Tipo	Und	Quant.	Valor Unit	Total		
Composição	95241	SINAPI	LASTRO DE CONCRETO MAGRO, ESPESSURA DE 5 CM.	FUES - FUNDAÇÕES E ESTRUTURAS	m²	1,000000	36,69	36,69		
Composição Auxiliar	88309	SINAPI	PEDREIRO COM ENCARGOS COMPLEMENTARES	SEDI - SERVIÇOS DIVERSOS	H	0,271800	23,96	6,51		
Composição Auxiliar	88316	SINAPI	SERVENTE COM ENCARGOS COMPLEMENTARES	SEDI - SERVIÇOS DIVERSOS	H	0,074100	19,22	1,42		
Composição Auxiliar	94968	SINAPI	CONCRETO MAGRO PARA LASTRO, TRAÇO 1:4,5:4,5 (EM MASSA SECA DE CIMENTO/ AREIA MÉDIA/ BRITA 1) - PREPARO MECÂNICO COM BETONEIRA 600 L. AF_05/2021	FUES - FUNDAÇÕES E ESTRUTURAS	m³	0,056500	509,17	28,76		
					MO sem LS =>	4,17	LS =>	3,68	MO com LS =>	7,85
					Valor do BDI =>	10,57			Valor com BDI =>	47,26
					Quant. =>	59,060000	Preço Total =>	2.791,17		

4.2.4	Código	Banco	Descrição	Tipo	Und	Quant.	Valor Unit	Total
Composição	96536	SINAPI	FABRICAÇÃO, MONTAGEM E DESMONTAGEM DE FÔRMA E=25 MM	FUES - FUNDAÇÕES E ESTRUTURAS	m²	1,000000	72,42	72,42
Composição Auxiliar	88239	SINAPI	AJUDANTE DE CARPINTEIRO COM ENCARGOS COMPLEMENTARES	SEDI - SERVIÇOS DIVERSOS	H	0,471000	19,55	9,20



Obra
CONSTRUÇÃO DE CRECHE PADRÃO FNDE - (1%)

Bancos
SINAPI - 08/2023 - Pará
SEPOP - 05/2023 - Pará

B.D.I.
28,82%

Encargos Sociais
Desonerado:
Horista: 88,37%
Mensalista: 48,18%

Planilha Orçamentária Analítica

Composição	Código	Banco	Descrição	Tipo	Und	Quant.	Valor Unit	Total		
Auxiliar	88262	SINAPI	CARPINTEIRO DE FORMAS COM ENCARGOS COMPLEMENTARES	SEDI - SERVIÇOS DIVERSOS	H	1,1450000	23,61	27,03		
Auxiliar	91692	SINAPI	SERRA CIRCULAR DE BANCADA COM MOTOR ELÉTRICO POTÊNCIA DE 5HP, COM COIFA PARA DISCO 10" - CHP DIURNO. AF_08/2015	CHOR - CUSTOS HORÁRIOS DE MÁQUINAS E EQUIPAMENTOS	CHP	0,0170000	26,68	0,45		
Auxiliar	91693	SINAPI	SERRA CIRCULAR DE BANCADA COM MOTOR ELÉTRICO POTÊNCIA DE 5HP, COM COIFA PARA DISCO 10" - CHI DIURNO. AF_08/2015	CHOR - CUSTOS HORÁRIOS DE MÁQUINAS E EQUIPAMENTOS	CHI	0,0140000	25,13	0,35		
Insumo	00002692	SINAPI	DESMOLDANTE PROTETOR PARA FORMAS DE MADEIRA, DE BASE OLEOSA EMULSIONADA EM AGUA	Material	L	0,0170000	7,96	0,13		
Insumo	00004491	SINAPI	PONTELETE *7,5 X 7,5* CM EM PINUS, MISTA OU EQUIVALENTE DA REGIAO - BRUTA	Material	M	0,6050000	10,87	6,57		
Insumo	00004517	SINAPI	SARRAFO *2,5 X 7,5* CM EM PINUS, MISTA OU EQUIVALENTE DA REGIAO - BRUTA	Material	M	0,5670000	3,80	2,15		
Insumo	00005073	SINAPI	PREGO DE AÇO POLIDO COM CABECA 17 X 24 (2 1/4 X 11)	Material	KG	0,0260000	24,03	0,62		
Insumo	00006189	SINAPI	TABUA NAO APARELHADA *2,5 X 30* CM, EM MACARANDUBA, ANGELIM OU EQUIVALENTE DA REGIAO - BRUTA	Material	M	1,0080000	24,75	24,94		
Insumo	00040304	SINAPI	PREGO DE AÇO POLIDO COM CABECA DUPLA 17 X 27 (2 1/2 X 11)	Material	KG	0,0340000	29,10	0,98		
				MO sem LS =>		13,32	LS =>	11,78	MO com LS =>	25,10
				Valor do BDI =>		20,87			Valor com BDI =>	93,29
						Quant. =>	81,0800000	Preço Total =>	7.563,95	

4.2.5	Código	Banco	Descrição	Tipo	Und	Quant.	Valor Unit	Total		
Composição	92919	SINAPI	ARMAÇÃO DE AÇO CA-50 DE 10,0 MM	FUES - FUNDAÇÕES E ESTRUTURAS	KG	1,0000000	11,94	11,94		
Auxiliar	88238	SINAPI	AJUDANTE DE ARMADOR COM ENCARGOS COMPLEMENTARES	SEDI - SERVIÇOS DIVERSOS	H	0,0116000	19,25	0,22		
Auxiliar	88245	SINAPI	ARMADOR COM ENCARGOS COMPLEMENTARES	SEDI - SERVIÇOS DIVERSOS	H	0,0709000	23,79	1,68		
Auxiliar	92803	SINAPI	CORTE E DOBRA DE AÇO CA-50, DIÂMETRO DE 10,0 MM. AF_06/2022	FUES - FUNDAÇÕES E ESTRUTURAS	KG	1,0000000	9,34	9,34		
Insumo	00039017	SINAPI	ESPACADOR / DISTANCIADOR CIRCULAR COM ENTRADA LATERAL, EM PLASTICO, PARA VERGALHAO *4,2 A 12,5* MM, COBRIMENTO 20 MM	Material	UN	0,5430000	0,22	0,11		
Insumo	00043132	SINAPI	ARAME RECOZIDO 16 BWG, D = 1,65 MM (0,016 KG/M) OU 18 BWG, D = 1,25 MM (0,01 KG/M)	Material	KG	0,0250000	23,99	0,59		
				MO sem LS =>		0,76	LS =>	0,68	MO com LS =>	1,44
				Valor do BDI =>		3,44			Valor com BDI =>	15,38
						Quant. =>	954,0000000	Preço Total =>	14.672,52	

4.2.7	Código	Banco	Descrição	Tipo	Und	Quant.	Valor Unit	Total		
Composição	050740	SEPOP	CONCRETO C/ SEIXO Fck= 25MPa (INCL. LANÇAMENTO E ADENSAMENTO)		m³	1,0000000	961,82	961,82		
Auxiliar	280004	SEPOP	AJUDANTE DE PEDREIRO COM ENCARGOS COMPLEMENTARES		H	10,5000000	19,29	202,54		
Auxiliar	280022	SEPOP	OPERADOR DE BETONEIRA/MISTURADOR COM ENCARGOS COMPLEMENTARES		H	0,3900000	22,56	8,79		
Auxiliar	280023	SEPOP	PEDREIRO COM ENCARGOS COMPLEMENTARES		H	1,6500000	23,96	39,53		
Insumo	J00003	SEPOP	Cimento	Material	SC	7,3400000	57,00	418,38		
Insumo	J00005	SEPOP	Areia	Material	m³	0,8300000	86,25	71,58		
Insumo	J00007	SEPOP	Seixo lavado	Material	m³	0,8400000	260,00	218,40		
Insumo	M00008	SEPOP	Betoneira eletrica - 320l	Equipamento	H	0,3900000	3,10	1,20		
Insumo	M00013	SEPOP	Vibrador de imersão, diâmetro de ponteira 45mm, motor elétrico trifá potência de 2 cv	Equipamento	H	0,6500000	2,16	1,40		
				MO sem LS =>		84,03	LS =>	74,25	MO com LS =>	158,28
				Valor do BDI =>		277,19			Valor com BDI =>	1.239,01
						Quant. =>	24,1000000	Preço Total =>	29.860,14	

4.3	Código	Banco	Descrição	Tipo	Und	Quant.	Valor Unit	Total		
4.3.1			FUNDAÇÃO CAIXA D'ÁGUA					89.033,99		
Composição	041490	SEPOP	Estaca raiz - 31cm		M	1,0000000	322,10	322,10		
Auxiliar	280026	SEPOP	SERVENTE COM ENCARGOS COMPLEMENTARES		H	0,7550000	19,20	14,49		
Auxiliar	050038	SEPOP	Armação p/ concreto		KG	7,2000000	15,01	108,07		
Insumo	M00010	SEPOP	Taxa de Bomba	Equipamento	m²	0,0755000	55,00	4,15		
Insumo	J00003	SEPOP	Cimento	Material	SC	0,9060000	57,00	51,64		
Insumo	J00005	SEPOP	Areia	Material	m³	0,0725000	86,25	6,25		
Insumo	D00532	SEPOP	Perfuração e injeção de estaca raiz diâmetro de 31 cm em solo (SPT < 45 golpes)	Material	M	1,0000000	137,50	137,50		
				MO sem LS =>		16,14	LS =>	14,26	MO com LS =>	30,40
				Valor do BDI =>		92,82			Valor com BDI =>	414,92
						Quant. =>	192,0000000	Preço Total =>	79.664,64	

4.3.2	Código	Banco	Descrição	Tipo	Und	Quant.	Valor Unit	Total		
Composição	95601	SINAPI	ARRASAMENTO MECANICO DE ESTACA DE CONCRETO ARMADO Ø ATÉ 40 CM	FUES - FUNDAÇÕES E ESTRUTURAS	UN	1,0000000	15,46	15,46		
Auxiliar	102274	SINAPI	MARTELO DEMOLIDOR ELÉTRICO, COM POTÊNCIA DE 2.000 W, 1.000 IMPACTOS POR MINUTO, PESO DE 30 KG - CHI DIURNO. AF_01/2021	CHOR - CUSTOS HORÁRIOS DE MÁQUINAS E EQUIPAMENTOS	CHI	0,2003000	22,26	4,45		
Auxiliar	102275	SINAPI	MARTELO DEMOLIDOR ELÉTRICO, COM POTÊNCIA DE 2.000 W, 1.000 IMPACTOS POR MINUTO, PESO DE 30 KG - CHP DIURNO. AF_01/2021	CHOR - CUSTOS HORÁRIOS DE MÁQUINAS E EQUIPAMENTOS	CHP	0,1627000	24,86	4,04		
Auxiliar	88316	SINAPI	SERVENTE COM ENCARGOS COMPLEMENTARES	SEDI - SERVIÇOS DIVERSOS	H	0,3630000	19,22	6,97		
				MO sem LS =>		5,24	LS =>	4,64	MO com LS =>	9,88
				Valor do BDI =>		4,45			Valor com BDI =>	19,91
						Quant. =>	12,0000000	Preço Total =>	238,92	

4.3.3	Código	Banco	Descrição	Tipo	Und	Quant.	Valor Unit	Total		
Composição	95241	SINAPI	LASTRO DE CONCRETO MAGRO, APLICADO EM PISOS, LAJES SOBRE SOLO OU RADIERS, ESPESURA DE 5 CM. AF_07/2016	FUES - FUNDAÇÕES E ESTRUTURAS	m²	1,0000000	36,69	36,69		
Auxiliar	88309	SINAPI	PEDREIRO COM ENCARGOS COMPLEMENTARES	SEDI - SERVIÇOS DIVERSOS	H	0,2718000	23,96	6,51		
Auxiliar	88316	SINAPI	SERVENTE COM ENCARGOS COMPLEMENTARES	SEDI - SERVIÇOS DIVERSOS	H	0,0741000	19,22	1,42		
Auxiliar	94968	SINAPI	CONCRETO MAGRO PARA LASTRO, TRAÇO 1:4,5:4,5 (EM MASSA SECA DE CIMENTO/ AREIA MÉDIA/ BRITA 1) - PREPARO MECÂNICO COM BETONEIRA 600 L. AF_05/2021	FUES - FUNDAÇÕES E ESTRUTURAS	m³	0,0565000	509,17	28,76		
				MO sem LS =>		4,17	LS =>	3,68	MO com LS =>	7,85
				Valor do BDI =>		10,57			Valor com BDI =>	47,26
						Quant. =>	6,4700000	Preço Total =>	305,77	

4.3.4	Código	Banco	Descrição	Tipo	Und	Quant.	Valor Unit	Total
Composição	96534	SINAPI	FABRICAÇÃO, MONTAGEM E DESMONTAGEM DE FÓRMA PARA BLOCO DE COROAMENTO, EM MADEIRA SERRADA, E=25 MM, 4 UTILIZAÇÕES. AF_06/2017	FUES - FUNDAÇÕES E ESTRUTURAS	m²	1,0000000	83,91	83,91
Auxiliar	88239	SINAPI	AJUDANTE DE CARPINTEIRO COM ENCARGOS COMPLEMENTARES	SEDI - SERVIÇOS DIVERSOS	H	0,5890000	19,55	11,51
Auxiliar	88262	SINAPI	CARPINTEIRO DE FORMAS COM ENCARGOS COMPLEMENTARES	SEDI - SERVIÇOS DIVERSOS	H	1,4130000	23,61	33,36
Auxiliar	91692	SINAPI	SERRA CIRCULAR DE BANCADA COM MOTOR ELÉTRICO POTÊNCIA DE 5HP, COM COIFA PARA DISCO 10" - CHP DIURNO. AF_08/2015	CHOR - CUSTOS HORÁRIOS DE MÁQUINAS E EQUIPAMENTOS	CHP	0,0180000	26,68	0,48
Auxiliar	91693	SINAPI	SERRA CIRCULAR DE BANCADA COM MOTOR ELÉTRICO POTÊNCIA DE 5HP, COM COIFA PARA DISCO 10" - CHI DIURNO. AF_08/2015	CHOR - CUSTOS HORÁRIOS DE MÁQUINAS E EQUIPAMENTOS	CHI	0,0140000	25,13	0,35
Insumo	00002692	SINAPI	DESMOLDANTE PROTETOR PARA FORMAS DE MADEIRA, DE BASE OLEOSA EMULSIONADA EM AGUA	Material	L	0,0170000	7,96	0,13
Insumo	00004491	SINAPI	PONTELETE *7,5 X 7,5* CM EM PINUS, MISTA OU EQUIVALENTE DA REGIAO - BRUTA	Material	M	0,6250000	10,87	6,79



Obra
CONSTRUÇÃO DE CRECHE PADRÃO FNDE - (1%)

Bancos
SINAPI - 08/2023 - Pará
SEDP - 05/2023 - Pará

B.D.I.
28,82%

Encargos Sociais
Desonerado:
Horista: 88,37%
Mensalista: 48,18%

Planilha Orçamentária Analítica

Insumo	Código	Banco	Descrição	Material	Und	Quant.	Valor Unit	Total
Insumo	00004517	SINAPI	SARRAFO *2,5 X 7,5* CM EM PINUS, MISTA OU EQUIVALENTE DA REGIAO - BRUTA	Material	M	0,9240000	3,80	3,51
Insumo	00005074	SINAPI	PREGO DE AÇO POLIDO COM CABECA 15 X 18 (1 1/2 X 13)	Material	KG	0,0110000	26,42	0,29
Insumo	00006189	SINAPI	TABUA NAO APARELHADA *2.5 X 30* CM, EM MACARANDUBA, ANGELIM OU EQUIVALENTE DA REGIAO - BRUTA	Material	M	1,0590000	24,75	26,21
Insumo	00040304	SINAPI	PREGO DE AÇO POLIDO COM CABECA DUPLA 17 X 27 (2 1/2 X 11)	Material	KG	0,0440000	29,10	1,28
				MO sem LS =>		16,44	14,53	30,97
				Valor do BDI =>		24,18		108,09
					Quant. =>	13,8100000	Preço Total =>	1,492,72

4.3.5	Código	Banco	Descrição	Tipo	Und	Quant.	Valor Unit	Total
Composição	92919	SINAPI	ARMAÇÃO DE AÇO CA-50 DE 10,0 MM	FUES - FUNDAÇÕES E ESTRUTURAS	KG	1,0000000	11,94	11,94
Composição Auxiliar	88238	SINAPI	AJUDANTE DE ARMADOR COM ENCARGOS COMPLEMENTARES	SEDI - SERVIÇOS DIVERSOS	H	0,0116000	19,25	0,22
Composição Auxiliar	88245	SINAPI	ARMADOR COM ENCARGOS COMPLEMENTARES	SEDI - SERVIÇOS DIVERSOS	H	0,0709000	23,79	1,68
Composição Auxiliar	92803	SINAPI	CORTE E DOBRA DE AÇO CA-50, DIÂMETRO DE 10,0 MM. AF_06/2022	FUES - FUNDAÇÕES E ESTRUTURAS	KG	1,0000000	9,34	9,34
Insumo	00039017	SINAPI	ESPACADOR / DISTANCIADOR CIRCULAR COM ENTRADA LATERAL, EM PLASTICO, PARA VERGALHAO *4.2 A 12,5* MM, COBRIMENTO 20 MM	Material	UN	0,5430000	0,22	0,11
Insumo	00043132	SINAPI	ARAME RECOZIDO 16 BWG, D = 1,65 MM (0,016 KG/M) OU 18 BWG, D = 1,25 MM (0,01 KG/M)	Material	KG	0,0250000	23,99	0,59
				MO sem LS =>		0,76	0,68	1,44
				Valor do BDI =>		3,44		15,38
					Quant. =>	82,8000000	Preço Total =>	1,273,46

4.3.6	Código	Banco	Descrição	Tipo	Und	Quant.	Valor Unit	Total
Composição	92915	SINAPI	ARMAÇÃO DE AÇO CA-60 DE 5,0 MM	FUES - FUNDAÇÕES E ESTRUTURAS	KG	1,0000000	15,92	15,92
Composição Auxiliar	88238	SINAPI	AJUDANTE DE ARMADOR COM ENCARGOS COMPLEMENTARES	SEDI - SERVIÇOS DIVERSOS	H	0,0316000	19,25	0,60
Composição Auxiliar	88245	SINAPI	ARMADOR COM ENCARGOS COMPLEMENTARES	SEDI - SERVIÇOS DIVERSOS	H	0,1933000	23,79	4,59
Composição Auxiliar	92800	SINAPI	CORTE E DOBRA DE AÇO CA-60, DIÂMETRO DE 5,0 MM. AF_06/2022	FUES - FUNDAÇÕES E ESTRUTURAS	KG	1,0000000	9,88	9,88
Insumo	00039017	SINAPI	ESPACADOR / DISTANCIADOR CIRCULAR COM ENTRADA LATERAL, EM PLASTICO, PARA VERGALHAO *4.2 A 12,5* MM, COBRIMENTO 20 MM	Material	UN	1,1900000	0,22	0,26
Insumo	00043132	SINAPI	ARAME RECOZIDO 16 BWG, D = 1,65 MM (0,016 KG/M) OU 18 BWG, D = 1,25 MM (0,01 KG/M)	Material	KG	0,0250000	23,99	0,59
				MO sem LS =>		2,44	2,15	4,59
				Valor do BDI =>		4,58		20,50
					Quant. =>	56,8000000	Preço Total =>	1,164,40

4.3.7	Código	Banco	Descrição	Tipo	Und	Quant.	Valor Unit	Total
Composição	050740	SEDP	CONCRETO C/ SEIXO Fck= 25MPA (INCL. LANÇAMENTO E ADENSAMENTO)		m²	1,0000000	961,82	961,82
Composição Auxiliar	280004	SEDP	AJUDANTE DE PEDREIRO COM ENCARGOS COMPLEMENTARES		H	10,5000000	19,29	202,54
Composição Auxiliar	280022	SEDP	OPERADOR DE BETONEIRA/MISTURADOR COM ENCARGOS COMPLEMENTARES		H	0,3900000	22,56	8,79
Composição Auxiliar	280023	SEDP	PEDREIRO COM ENCARGOS COMPLEMENTARES		H	1,6500000	23,96	39,53
Insumo	J00003	SEDP	Cimento	Material	SC	7,3400000	57,00	418,38
Insumo	J00005	SEDP	Areia	Material	m³	0,8300000	86,25	71,58
Insumo	J00007	SEDP	Seixo lavado	Material	m³	0,8400000	260,00	218,40
Insumo	M00008	SEDP	Betoneira elétrica - 320l	Equipamento	H	0,3900000	3,10	1,20
Insumo	M00013	SEDP	Vibrador de imersão, diâmetro de ponteira 45mm, motor elétrico trifás potência de 2 cv	Equipamento	H	0,6500000	2,16	1,40
				MO sem LS =>		84,03	74,25	158,28
				Valor do BDI =>		277,19		1.239,01
					Quant. =>	3,9500000	Preço Total =>	4,894,08

4.4	Código	Banco	Descrição	Tipo	Und	Quant.	Valor Unit	Total
4.4.1			FUNDAÇÃO MURO					35.992,81
Composição	95241	SINAPI	LASTRO DE CONCRETO MAGRO, APLICADO EM PISOS, LAJES SOBRE SOLO OU RADIERES, ESPESSURA DE 5 CM. AF_07/2016	FUES - FUNDAÇÕES E ESTRUTURAS	m²	1,0000000	36,69	36,69
Composição Auxiliar	88309	SINAPI	PEDREIRO COM ENCARGOS COMPLEMENTARES	SEDI - SERVIÇOS DIVERSOS	H	0,2718000	23,96	6,51
Composição Auxiliar	88316	SINAPI	SERVENTE COM ENCARGOS COMPLEMENTARES	SEDI - SERVIÇOS DIVERSOS	H	0,0741000	19,22	1,42
Composição Auxiliar	94968	SINAPI	CONCRETO MAGRO PARA LASTRO, TRAÇO 1:4,5:4,5 (EM MASSA SECA DE CIMENTO/ AREIA MÉDIA/ BRITA 1) - PREPARO MECÂNICO COM BETONEIRA 600 L. AF_05/2021	FUES - FUNDAÇÕES E ESTRUTURAS	m³	0,0565000	509,17	28,76
				MO sem LS =>		4,17	3,68	7,85
				Valor do BDI =>		10,57		47,26
					Quant. =>	31,2600000	Preço Total =>	1.477,34

4.4.2	Código	Banco	Descrição	Tipo	Und	Quant.	Valor Unit	Total
Composição	96534	SINAPI	FABRICAÇÃO, MONTAGEM E DESMONTAGEM DE FÔRMA PARA BLOCO DE COROAMENTO, EM MADEIRA SERRADA, E=25 MM, 4 UTILIZAÇÕES. AF_06/2017	FUES - FUNDAÇÕES E ESTRUTURAS	m²	1,0000000	83,91	83,91
Composição Auxiliar	88239	SINAPI	AJUDANTE DE CARPINTEIRO COM ENCARGOS COMPLEMENTARES	SEDI - SERVIÇOS DIVERSOS	H	0,5890000	19,55	11,51
Composição Auxiliar	88262	SINAPI	CARPINTEIRO DE FORMAS COM ENCARGOS COMPLEMENTARES	SEDI - SERVIÇOS DIVERSOS	H	1,4130000	23,61	33,36
Composição Auxiliar	91692	SINAPI	SERRA CIRCULAR DE BANCADA COM MOTOR ELÉTRICO POTÊNCIA DE 5HP, COM COIFA PARA DISCO 10" - CHP DIURNO. AF_08/2015	CHOR - CUSTOS HORÁRIOS DE MÁQUINAS E EQUIPAMENTOS	CHP	0,0180000	26,68	0,48
Composição Auxiliar	91693	SINAPI	SERRA CIRCULAR DE BANCADA COM MOTOR ELÉTRICO POTÊNCIA DE 5HP, COM COIFA PARA DISCO 10" - CHI DIURNO. AF_08/2015	CHOR - CUSTOS HORÁRIOS DE MÁQUINAS E EQUIPAMENTOS	CHI	0,0140000	25,13	0,35
Insumo	00002692	SINAPI	DESMOLDANTE PROTETOR PARA FORMAS DE MADEIRA, DE BASE OLEOSA EMULSIONADA EM AGUA	Material	L	0,0170000	7,96	0,13
Insumo	00004491	SINAPI	PONTELETE *7,5 X 7,5* CM EM PINUS, MISTA OU EQUIVALENTE DA REGIAO - BRUTA	Material	M	0,6250000	10,87	6,79
Insumo	00004517	SINAPI	SARRAFO *2,5 X 7,5* CM EM PINUS, MISTA OU EQUIVALENTE DA REGIAO - BRUTA	Material	M	0,9240000	3,80	3,51
Insumo	00005074	SINAPI	PREGO DE AÇO POLIDO COM CABECA 15 X 18 (1 1/2 X 13)	Material	KG	0,0110000	26,42	0,29
Insumo	00006189	SINAPI	TABUA NAO APARELHADA *2.5 X 30* CM, EM MACARANDUBA, ANGELIM OU EQUIVALENTE DA REGIAO - BRUTA	Material	M	1,0590000	24,75	26,21
Insumo	00040304	SINAPI	PREGO DE AÇO POLIDO COM CABECA DUPLA 17 X 27 (2 1/2 X 11)	Material	KG	0,0440000	29,10	1,28
				MO sem LS =>		16,44	14,53	30,97
				Valor do BDI =>		24,18		108,09
					Quant. =>	104,6300000	Preço Total =>	11.309,45

4.4.3	Código	Banco	Descrição	Tipo	Und	Quant.	Valor Unit	Total
Composição	92759	SINAPI	ARMAÇÃO DE PILAR OU VIGA DE ESTRUTURA CONVENCIONAL DE CONCRETO ARMADO UTILIZANDO AÇO CA-60 DE 5,0 MM - MONTAGEM. AF_06/2022	FUES - FUNDAÇÕES E ESTRUTURAS	KG	1,0000000	13,60	13,60
Composição Auxiliar	88238	SINAPI	AJUDANTE DE ARMADOR COM ENCARGOS COMPLEMENTARES	SEDI - SERVIÇOS DIVERSOS	H	0,0175000	19,25	0,33
Composição Auxiliar	88245	SINAPI	ARMADOR COM ENCARGOS COMPLEMENTARES	SEDI - SERVIÇOS DIVERSOS	H	0,1069000	23,79	2,54
Composição Auxiliar	92800	SINAPI	CORTE E DOBRA DE AÇO CA-60, DIÂMETRO DE 5,0 MM. AF_06/2022	FUES - FUNDAÇÕES E ESTRUTURAS	KG	1,0000000	9,88	9,88
Insumo	00039017	SINAPI	ESPACADOR / DISTANCIADOR CIRCULAR COM ENTRADA LATERAL, EM PLASTICO, PARA VERGALHAO *4.2 A 12,5* MM, COBRIMENTO 20 MM	Material	UN	1,1900000	0,22	0,26



Obra
CONSTRUÇÃO DE CRECHE PADRÃO FNDE - (1%)

Bancos
SINAPI - 08/2023 - Pará
SEDOP - 05/2023 - Pará

B.D.I.
28,2%

Encargos Sociais
Desonerado:
Horista: 88,37%
Mensalista: 48,18%

Planilha Orçamentária Analítica

Insumo	00043132	SINAPI	ARAME RECOZIDO 16 BWG, D = 1,65 MM (0,016 KG/M) OU 18 BWG, D = 1,25 MM (0,01 KG/M)	Material	KG	0,0250000	23,99	0,59	
				MO sem LS =>	1,59	LS =>	1,41	MO com LS =>	3,00
				Valor do BDI =>	3,91			Valor com BDI =>	17,51
						Quant. =>	78,7000000	Preço Total =>	1.378,03
4.4.4	Código	Banco	Descrição	Tipo	Und	Quant.	Valor Unit	Total	
Composição	92762	SINAPI	ARMAÇÃO DE PILAR OU VIGA DE ESTRUTURA CONVENCIONAL DE CONCRETO ARMADO UTILIZANDO AÇO CA-50 DE 10,0 MM - MONTAGEM. AF_06/2022	FUES - FUNDAÇÕES E ESTRUTURAS	KG	1,0000000	11,09	11,09	
Composição Auxiliar	88238	SINAPI	AJUDANTE DE ARMADOR COM ENCARGOS COMPLEMENTARES	SEDI - SERVIÇOS DIVERSOS	H	0,0064000	19,25	0,12	
Composição Auxiliar	88245	SINAPI	ARMADOR COM ENCARGOS COMPLEMENTARES	SEDI - SERVIÇOS DIVERSOS	H	0,0392000	23,79	0,93	
Composição Auxiliar	92803	SINAPI	CORTE E DOBRA DE AÇO CA-50, DIÂMETRO DE 10,0 MM. AF_06/2022	FUES - FUNDAÇÕES E ESTRUTURAS	KG	1,0000000	9,34	9,34	
Insumo	00039017	SINAPI	ESPACADOR / DISTANCIADOR CIRCULAR COM ENTRADA LATERAL, EM PLÁSTICO, PARA VERGALHAO "4,2 A 12,5" MM, COBRIMENTO 20 MM	Material	UN	0,5430000	0,22	0,11	
Insumo	00043132	SINAPI	ARAME RECOZIDO 16 BWG, D = 1,65 MM (0,016 KG/M) OU 18 BWG, D = 1,25 MM (0,01 KG/M)	Material	KG	0,0250000	23,99	0,59	
				MO sem LS =>	0,46	LS =>	0,40	MO com LS =>	0,86
				Valor do BDI =>	3,19			Valor com BDI =>	14,28
						Quant. =>	276,9000000	Preço Total =>	3.954,13
4.4.5	Código	Banco	Descrição	Tipo	Und	Quant.	Valor Unit	Total	
Composição	96544	SINAPI	ARMAÇÃO DE BLOCO, VIGA BALDRAME OU SAPATA UTILIZANDO AÇO CA-50 DE 6,3 MM - MONTAGEM. AF_06/2017	FUES - FUNDAÇÕES E ESTRUTURAS	KG	1,0000000	15,47	15,47	
Composição Auxiliar	88238	SINAPI	AJUDANTE DE ARMADOR COM ENCARGOS COMPLEMENTARES	SEDI - SERVIÇOS DIVERSOS	H	0,0490000	19,25	0,94	
Composição Auxiliar	88245	SINAPI	ARMADOR COM ENCARGOS COMPLEMENTARES	SEDI - SERVIÇOS DIVERSOS	H	0,1510000	23,79	3,59	
Composição Auxiliar	92801	SINAPI	CORTE E DOBRA DE AÇO CA-50, DIÂMETRO DE 6,3 MM. AF_06/2022	FUES - FUNDAÇÕES E ESTRUTURAS	KG	1,0000000	10,09	10,09	
Insumo	00039017	SINAPI	ESPACADOR / DISTANCIADOR CIRCULAR COM ENTRADA LATERAL, EM PLÁSTICO, PARA VERGALHAO "4,2 A 12,5" MM, COBRIMENTO 20 MM	Material	UN	1,1900000	0,22	0,26	
Insumo	00043132	SINAPI	ARAME RECOZIDO 16 BWG, D = 1,65 MM (0,016 KG/M) OU 18 BWG, D = 1,25 MM (0,01 KG/M)	Material	KG	0,0250000	23,99	0,59	
				MO sem LS =>	1,91	LS =>	1,69	MO com LS =>	3,60
				Valor do BDI =>	4,45			Valor com BDI =>	19,92
						Quant. =>	247,3000000	Preço Total =>	4.926,21
4.4.7	Código	Banco	Descrição	Tipo	Und	Quant.	Valor Unit	Total	
Composição	050740	SEDOP	CONCRETO C/ SEIXO Fck= 25MPa (INCL. LANÇAMENTO E ADENSAMENTO)		m³	1,0000000	961,82	961,82	
Composição Auxiliar	280004	SEDOP	AJUDANTE DE PEDREIRO COM ENCARGOS COMPLEMENTARES		H	10,5000000	19,29	202,54	
Composição Auxiliar	280022	SEDOP	OPERADOR DE BETONEIRA/MISTURADOR COM ENCARGOS COMPLEMENTARES		H	0,3900000	22,56	8,79	
Composição Auxiliar	280023	SEDOP	PEDREIRO COM ENCARGOS COMPLEMENTARES		H	1,6500000	23,96	39,53	
Insumo	J00003	SEDOP	Cimento	Material	SC	7,3400000	57,00	418,38	
Insumo	J00005	SEDOP	Areia	Material	m³	0,8300000	86,25	71,58	
Insumo	J00007	SEDOP	Seixo lavado	Material	m³	0,8400000	260,00	218,40	
Insumo	M00008	SEDOP	Betoneira elétrica - 320l	Equipamento	H	0,3900000	3,10	1,20	
Insumo	M00013	SEDOP	Vibrador de imersão, diâmetro de ponteira 45mm, motor elétrico trifás potência de 2 cv	Equipamento	H	0,6500000	2,16	1,40	
				MO sem LS =>	84,03	LS =>	74,25	MO com LS =>	158,28
				Valor do BDI =>	277,19			Valor com BDI =>	1.239,01
						Quant. =>	10,4500000	Preço Total =>	12.947,65
5			SUPERESTRUTURA					715.867,00	
5.1			CONCRETO ARMADO - PILARES E VIGAS - SETOR B					274.252,38	
5.1.1	Código	Banco	Descrição	Tipo	Und	Quant.	Valor Unit	Total	
Composição	92443	SINAPI	MONTAGEM E DESMONTAGEM DE FÔRMA DE PILARES RETANGULARES E ESTRUTURAS SIMILARES, PE-DIREITO SIMPLES, EM CHAPA DE MADEIRA COMPENSADA PLASTIFICADA, 18 UTILIZAÇÕES. AF_09/2020	FUES - FUNDAÇÕES E ESTRUTURAS	m²	1,0000000	46,03	46,03	
Composição Auxiliar	88239	SINAPI	AJUDANTE DE CARPINTEIRO COM ENCARGOS COMPLEMENTARES	SEDI - SERVIÇOS DIVERSOS	H	0,1100000	19,55	2,15	
Composição Auxiliar	88262	SINAPI	CARPINTEIRO DE FORMAS COM ENCARGOS COMPLEMENTARES	SEDI - SERVIÇOS DIVERSOS	H	0,6000000	23,61	14,16	
Composição Auxiliar	92264	SINAPI	FABRICAÇÃO DE FÔRMA PARA PILARES E ESTRUTURAS SIMILARES, EM CHAPA DE MADEIRA COMPENSADA PLASTIFICADA, E = 18 MM. AF_09/2020	FUES - FUNDAÇÕES E ESTRUTURAS	m²	0,0670000	227,55	15,24	
Insumo	00002692	SINAPI	DESMOLDANTE PROTETOR PARA FORMAS DE MADEIRA, DE BASE OLEOSA EMULSIONADA EM AGUA	Material	L	0,0040000	7,96	0,03	
Insumo	00040271	SINAPI	LOCAÇÃO DE APRUMADOR METÁLICO DE PILAR, COM ALTURA E ÂNGULO REGULÁVEIS, EXTENSÃO DE "1,50" A "2,80" M	Equipamento	MES	0,1960000	15,31	3,00	
Insumo	00040275	SINAPI	LOCAÇÃO DE VIGA SANDUICHE METÁLICA VAZADA PARA TRAVAMENTO DE PILARES, ALTURA DE "8" CM, LARGURA DE "6" CM E EXTENSÃO DE 2 M	Equipamento	MES	0,3930000	16,00	6,28	
Insumo	00040287	SINAPI	LOCAÇÃO DE BARRA DE ANCORAGEM DE 0,80 A 1,20 M DE EXTENSÃO, COM ROSCA DE 5/8", INCLUINDO PORCA E FLANGE	Equipamento	MES	0,7850000	5,89	4,62	
Insumo	00040304	SINAPI	PREGO DE AÇO POLIDO COM CABECA DUPLA 17 X 27 (2 1/2 X 11)	Material	KG	0,0190000	29,10	0,55	
				MO sem LS =>	6,93	LS =>	6,13	MO com LS =>	13,06
				Valor do BDI =>	13,26			Valor com BDI =>	59,29
						Quant. =>	1.048,5300000	Preço Total =>	62.167,34
5.1.2	Código	Banco	Descrição	Tipo	Und	Quant.	Valor Unit	Total	
Composição	92775	SINAPI	ARMAÇÃO DE PILAR OU VIGA DE UMA ESTRUTURA CONVENCIONAL DE CONCRETO ARMADO EM UMA EDIFICAÇÃO TÉRREA OU SOBRADO UTILIZANDO AÇO CA-60 DE 5,0 MM - MONTAGEM. AF_12/2015	FUES - FUNDAÇÕES E ESTRUTURAS	KG	1,0000000	17,23	17,23	
Composição Auxiliar	88238	SINAPI	AJUDANTE DE ARMADOR COM ENCARGOS COMPLEMENTARES	SEDI - SERVIÇOS DIVERSOS	H	0,0367000	19,25	0,70	
Composição Auxiliar	88245	SINAPI	ARMADOR COM ENCARGOS COMPLEMENTARES	SEDI - SERVIÇOS DIVERSOS	H	0,2245000	23,79	5,34	
Composição Auxiliar	92791	SINAPI	CORTE E DOBRA DE AÇO CA-60, DIÂMETRO DE 5,0 MM, UTILIZADO EM ESTRUTURAS DIVERSAS, EXCETO LAJES. AF_12/2015	FUES - FUNDAÇÕES E ESTRUTURAS	KG	1,0000000	10,34	10,34	
Insumo	00039017	SINAPI	ESPACADOR / DISTANCIADOR CIRCULAR COM ENTRADA LATERAL, EM PLÁSTICO, PARA VERGALHAO "4,2 A 12,5" MM, COBRIMENTO 20 MM	Material	UN	1,1900000	0,22	0,26	
Insumo	00043132	SINAPI	ARAME RECOZIDO 16 BWG, D = 1,65 MM (0,016 KG/M) OU 18 BWG, D = 1,25 MM (0,01 KG/M)	Material	KG	0,0250000	23,99	0,59	
				MO sem LS =>	2,90	LS =>	2,57	MO com LS =>	5,47
				Valor do BDI =>	4,96			Valor com BDI =>	22,19
						Quant. =>	1.354,0000000	Preço Total =>	30.045,26
5.1.3	Código	Banco	Descrição	Tipo	Und	Quant.	Valor Unit	Total	
Composição	92776	SINAPI	ARMAÇÃO DE PILAR OU VIGA DE UMA ESTRUTURA CONVENCIONAL DE CONCRETO ARMADO EM UMA EDIFICAÇÃO TÉRREA OU SOBRADO UTILIZANDO AÇO CA-50 DE 6,3 MM - MONTAGEM. AF_12/2015	FUES - FUNDAÇÕES E ESTRUTURAS	KG	1,0000000	15,77	15,77	
Composição Auxiliar	88238	SINAPI	AJUDANTE DE ARMADOR COM ENCARGOS COMPLEMENTARES	SEDI - SERVIÇOS DIVERSOS	H	0,0280000	19,25	0,53	
Composição Auxiliar	88245	SINAPI	ARMADOR COM ENCARGOS COMPLEMENTARES	SEDI - SERVIÇOS DIVERSOS	H	0,1713000	23,79	4,07	
Composição Auxiliar	92792	SINAPI	CORTE E DOBRA DE AÇO CA-50, DIÂMETRO DE 6,3 MM, UTILIZADO EM ESTRUTURAS DIVERSAS, EXCETO LAJES. AF_12/2015	FUES - FUNDAÇÕES E ESTRUTURAS	KG	1,0000000	10,37	10,37	
Insumo	00039017	SINAPI	ESPACADOR / DISTANCIADOR CIRCULAR COM ENTRADA LATERAL, EM PLÁSTICO, PARA VERGALHAO "4,2 A 12,5" MM, COBRIMENTO 20 MM	Material	UN	0,9700000	0,22	0,21	



Obra
CONSTRUÇÃO DE CRECHE PADRÃO FNDE - (1%)

Bancos
SINAPI - 08/2023 - Pará
SEDOP - 05/2023 - Pará

B.D.I.
28,2%

Encargos Sociais
Desonerado:
Horista: 88,37%
Mensalista: 48,18%

Planilha Orçamentária Analítica

Insumo	00043132	SINAPI	ARAME RECOZIDO 16 BWG, D = 1,65 MM (0,016 KG/M) OU 18 BWG, D = 1,25 MM (0,01 KG/M)	Material	KG	0,0250000	23,99	0,59	
				MO sem LS =>	2,05	LS =>	1,82	MO com LS =>	3,87
				Valor do BDI =>	4,54			Valor com BDI =>	20,31
						Quant. =>	253,0000000	Preço Total =>	5.138,43
5.1.4	Código	Banco	Descrição	Tipo	Und	Quant.	Valor Unit	Total	
Composição	92917	SINAPI	ARMAÇÃO DE ESTRUTURAS DIVERSAS DE CONCRETO ARMADO, EXCETO VIGAS, PILARES, LAJES E FUNDAÇÕES, UTILIZANDO AÇO CA-50 DE 8,0 MM - MONTAGEM. AF_06/2022	FUES - FUNDAÇÕES E ESTRUTURAS	KG	1,0000000	13,57	13,57	
Composição Auxiliar	88238	SINAPI	AJUDANTE DE ARMADOR COM ENCARGOS COMPLEMENTARES	SEDI - SERVIÇOS DIVERSOS	H	0,0166000	19,25	0,31	
Composição Auxiliar	88245	SINAPI	ARMADOR COM ENCARGOS COMPLEMENTARES	SEDI - SERVIÇOS DIVERSOS	H	0,1015000	23,79	2,41	
Composição Auxiliar	92802	SINAPI	CORTE E DOBRA DE AÇO CA-50, DIÂMETRO DE 8,0 MM. AF_06/2022	FUES - FUNDAÇÕES E ESTRUTURAS	KG	1,0000000	10,10	10,10	
Insumo	00039017	SINAPI	ESPACADOR / DISTANCIADOR CIRCULAR COM ENTRADA LATERAL, EM PLÁSTICO, PARA VERGALHAO "4,2 A 12,5" MM, COBRIMENTO 20 MM	Material	UN	0,7430000	0,22	0,16	
Insumo	00043132	SINAPI	ARAME RECOZIDO 16 BWG, D = 1,65 MM (0,016 KG/M) OU 18 BWG, D = 1,25 MM (0,01 KG/M)	Material	KG	0,0250000	23,99	0,59	
				MO sem LS =>	1,14	LS =>	1,00	MO com LS =>	2,14
				Valor do BDI =>	3,91			Valor com BDI =>	17,48
						Quant. =>	2.240,0000000	Preço Total =>	39.155,20
5.1.5	Código	Banco	Descrição	Tipo	Und	Quant.	Valor Unit	Total	
Composição	92778	SINAPI	ARMAÇÃO DE PILAR OU VIGA DE UMA ESTRUTURA CONVENCIONAL DE CONCRETO ARMADO EM UMA EDIFICAÇÃO TÉRREA OU SOBRADO UTILIZANDO AÇO CA-50 DE 10,0 MM - MONTAGEM. AF_12/2015	FUES - FUNDAÇÕES E ESTRUTURAS	KG	1,0000000	12,71	12,71	
Composição Auxiliar	88238	SINAPI	AJUDANTE DE ARMADOR COM ENCARGOS COMPLEMENTARES	SEDI - SERVIÇOS DIVERSOS	H	0,0156000	19,25	0,30	
Composição Auxiliar	88245	SINAPI	ARMADOR COM ENCARGOS COMPLEMENTARES	SEDI - SERVIÇOS DIVERSOS	H	0,0956000	23,79	2,27	
Composição Auxiliar	92794	SINAPI	CORTE E DOBRA DE AÇO CA-50, DIÂMETRO DE 10,0 MM, UTILIZADO EM ESTRUTURAS DIVERSAS, EXCETO LAJES. AF_12/2015	FUES - FUNDAÇÕES E ESTRUTURAS	KG	1,0000000	9,44	9,44	
Insumo	00039017	SINAPI	ESPACADOR / DISTANCIADOR CIRCULAR COM ENTRADA LATERAL, EM PLÁSTICO, PARA VERGALHAO "4,2 A 12,5" MM, COBRIMENTO 20 MM	Material	UN	0,5430000	0,22	0,11	
Insumo	00043132	SINAPI	ARAME RECOZIDO 16 BWG, D = 1,65 MM (0,016 KG/M) OU 18 BWG, D = 1,25 MM (0,01 KG/M)	Material	KG	0,0250000	23,99	0,59	
				MO sem LS =>	1,04	LS =>	0,92	MO com LS =>	1,96
				Valor do BDI =>	3,66			Valor com BDI =>	16,37
						Quant. =>	1.885,0000000	Preço Total =>	30.857,45
5.1.6	Código	Banco	Descrição	Tipo	Und	Quant.	Valor Unit	Total	
Composição	92779	SINAPI	ARMAÇÃO DE PILAR OU VIGA DE UMA ESTRUTURA CONVENCIONAL DE CONCRETO ARMADO EM UMA EDIFICAÇÃO TÉRREA OU SOBRADO UTILIZANDO AÇO CA-50 DE 12,5 MM - MONTAGEM. AF_12/2015	FUES - FUNDAÇÕES E ESTRUTURAS	KG	1,0000000	10,61	10,61	
Composição Auxiliar	88238	SINAPI	AJUDANTE DE ARMADOR COM ENCARGOS COMPLEMENTARES	SEDI - SERVIÇOS DIVERSOS	H	0,0114000	19,25	0,21	
Composição Auxiliar	88245	SINAPI	ARMADOR COM ENCARGOS COMPLEMENTARES	SEDI - SERVIÇOS DIVERSOS	H	0,0698000	23,79	1,66	
Composição Auxiliar	92795	SINAPI	CORTE E DOBRA DE AÇO CA-50, DIÂMETRO DE 12,5 MM, UTILIZADO EM ESTRUTURAS DIVERSAS, EXCETO LAJES. AF_12/2015	FUES - FUNDAÇÕES E ESTRUTURAS	KG	1,0000000	8,07	8,07	
Insumo	00039017	SINAPI	ESPACADOR / DISTANCIADOR CIRCULAR COM ENTRADA LATERAL, EM PLÁSTICO, PARA VERGALHAO "4,2 A 12,5" MM, COBRIMENTO 20 MM	Material	UN	0,3670000	0,22	0,08	
Insumo	00043132	SINAPI	ARAME RECOZIDO 16 BWG, D = 1,65 MM (0,016 KG/M) OU 18 BWG, D = 1,25 MM (0,01 KG/M)	Material	KG	0,0250000	23,99	0,59	
				MO sem LS =>	0,74	LS =>	0,65	MO com LS =>	1,39
				Valor do BDI =>	3,05			Valor com BDI =>	13,66
						Quant. =>	506,0000000	Preço Total =>	6.911,96
5.1.7	Código	Banco	Descrição	Tipo	Und	Quant.	Valor Unit	Total	
Composição	92764	SINAPI	ARMAÇÃO DE PILAR OU VIGA DE ESTRUTURA CONVENCIONAL DE CONCRETO ARMADO UTILIZANDO AÇO CA-50 DE 16,0 MM - MONTAGEM. AF_06/2022	FUES - FUNDAÇÕES E ESTRUTURAS	KG	1,0000000	9,10	9,10	
Composição Auxiliar	88238	SINAPI	AJUDANTE DE ARMADOR COM ENCARGOS COMPLEMENTARES	SEDI - SERVIÇOS DIVERSOS	H	0,0032000	19,25	0,06	
Composição Auxiliar	88245	SINAPI	ARMADOR COM ENCARGOS COMPLEMENTARES	SEDI - SERVIÇOS DIVERSOS	H	0,0194000	23,79	0,46	
Composição Auxiliar	92805	SINAPI	CORTE E DOBRA DE AÇO CA-50, DIÂMETRO DE 16,0 MM. AF_06/2022	FUES - FUNDAÇÕES E ESTRUTURAS	KG	1,0000000	7,95	7,95	
Insumo	00039017	SINAPI	ESPACADOR / DISTANCIADOR CIRCULAR COM ENTRADA LATERAL, EM PLÁSTICO, PARA VERGALHAO "4,2 A 12,5" MM, COBRIMENTO 20 MM	Material	UN	0,2120000	0,22	0,04	
Insumo	00043132	SINAPI	ARAME RECOZIDO 16 BWG, D = 1,65 MM (0,016 KG/M) OU 18 BWG, D = 1,25 MM (0,01 KG/M)	Material	KG	0,0250000	23,99	0,59	
				MO sem LS =>	0,20	LS =>	0,18	MO com LS =>	0,38
				Valor do BDI =>	2,62			Valor com BDI =>	11,72
						Quant. =>	316,0000000	Preço Total =>	3.703,52
5.1.8	Código	Banco	Descrição	Tipo	Und	Quant.	Valor Unit	Total	
Composição	92766	SINAPI	ARMAÇÃO DE PILAR OU VIGA DE ESTRUTURA CONVENCIONAL DE CONCRETO ARMADO UTILIZANDO AÇO CA-50 DE 25,0 MM - MONTAGEM. AF_06/2022	FUES - FUNDAÇÕES E ESTRUTURAS	KG	1,0000000	10,28	10,28	
Composição Auxiliar	88238	SINAPI	AJUDANTE DE ARMADOR COM ENCARGOS COMPLEMENTARES	SEDI - SERVIÇOS DIVERSOS	H	0,0020000	19,25	0,03	
Composição Auxiliar	88245	SINAPI	ARMADOR COM ENCARGOS COMPLEMENTARES	SEDI - SERVIÇOS DIVERSOS	H	0,0120000	23,79	0,28	
Composição Auxiliar	92798	SINAPI	CORTE E DOBRA DE AÇO CA-50, DIÂMETRO DE 25,0 MM. AF_06/2022	FUES - FUNDAÇÕES E ESTRUTURAS	KG	1,0000000	9,37	9,37	
Insumo	00039017	SINAPI	ESPACADOR / DISTANCIADOR CIRCULAR COM ENTRADA LATERAL, EM PLÁSTICO, PARA VERGALHAO "4,2 A 12,5" MM, COBRIMENTO 20 MM	Material	UN	0,0520000	0,22	0,01	
Insumo	00043132	SINAPI	ARAME RECOZIDO 16 BWG, D = 1,65 MM (0,016 KG/M) OU 18 BWG, D = 1,25 MM (0,01 KG/M)	Material	KG	0,0250000	23,99	0,59	
				MO sem LS =>	0,12	LS =>	0,10	MO com LS =>	0,22
				Valor do BDI =>	2,96			Valor com BDI =>	13,24
						Quant. =>	90,0000000	Preço Total =>	1.191,60
5.1.9	Código	Banco	Descrição	Tipo	Und	Quant.	Valor Unit	Total	
Composição	050740	SEDOP	CONCRETO C/ SEIXO FcK= 25MPA (INCL. LANÇAMENTO E ADENSAMENTO)		m³	1,0000000	961,82	961,82	
Composição Auxiliar	280004	SEDOP	AJUDANTE DE PEDREIRO COM ENCARGOS COMPLEMENTARES		H	10,5000000	19,29	202,54	
Composição Auxiliar	280022	SEDOP	OPERADOR DE BETONEIRA/MISTURADOR COM ENCARGOS COMPLEMENTARES		H	0,3900000	22,56	8,79	
Composição Auxiliar	280023	SEDOP	PEDREIRO COM ENCARGOS COMPLEMENTARES		H	1,6500000	23,96	39,53	
Insumo	J00003	SEDOP	Cimento	Material	SC	7,3400000	57,00	418,38	
Insumo	J00005	SEDOP	Areia	Material	m³	0,8300000	86,25	71,58	
Insumo	J00007	SEDOP	Seixo lavado	Material	m³	0,8400000	260,00	218,40	
Insumo	M00008	SEDOP	Betoneira elétrica - 320l	Equipamento	H	0,3900000	3,10	1,20	
Insumo	M00013	SEDOP	Vibrador de imersão, diâmetro de ponteira 45mm, motor elétrico trifásico potência de 2 cv	Equipamento	H	0,6500000	2,16	1,40	
				MO sem LS =>	84,03	LS =>	74,25	MO com LS =>	158,28
				Valor do BDI =>	277,19			Valor com BDI =>	1.239,01
						Quant. =>	76,7400000	Preço Total =>	95.081,62
5.2			CONCRETO ARMADO - PILARES E VIGAS - SETOR A					273.208,87	



Obra
CONSTRUÇÃO DE CRECHE PADRÃO FNDE - (1%)

Bancos
SINAPI - 08/2023 - Pará
SEDOP - 05/2023 - Pará

B.D.I.
28,82%

Encargos Sociais
Desonerado:
Horista: 88,37%
Mensalista: 48,18%

Planilha Orçamentária Analítica

5.2.1	Código	Banco	Descrição	Tipo	Und	Quant.	Valor Unit	Total	
Composição	92443	SINAPI	MONTAGEM E DESMONTAGEM DE FÔRMA DE PILARES RETANGULARES E ESTRUTURAS SIMILARES, PÉ-DIREITO SIMPLES, EM CHAPA DE MADEIRA COMPENSADA PLASTIFICADA, 18 UTILIZAÇÕES. AF_09/2020	FUES - FUNDAÇÕES E ESTRUTURAS	m²	1,0000000	46,03	46,03	
Composição Auxiliar	88239	SINAPI	AJUDANTE DE CARPINTEIRO COM ENCARGOS COMPLEMENTARES	SEDI - SERVIÇOS DIVERSOS	H	0,1100000	19,55	2,15	
Composição Auxiliar	88262	SINAPI	CARPINTEIRO DE FORMAS COM ENCARGOS COMPLEMENTARES	SEDI - SERVIÇOS DIVERSOS	H	0,6000000	23,61	14,16	
Composição Auxiliar	92264	SINAPI	FABRICAÇÃO DE FÔRMA PARA PILARES E ESTRUTURAS SIMILARES, EM CHAPA DE MADEIRA COMPENSADA PLASTIFICADA, E = 18 MM. AF_09/2020	FUES - FUNDAÇÕES E ESTRUTURAS	m²	0,0670000	227,55	15,24	
Insumo	00002692	SINAPI	DESMOLDANTE PROTETOR PARA FORMAS DE MADEIRA, DE BASE OLEOSA EMULSIONADA EM AGUA	Material	L	0,0040000	7,96	0,03	
Insumo	00040271	SINAPI	LOCACAO DE APRUMADOR METALICO DE PILAR, COM ALTURA E ANGULO REGULAVEIS, EXTENSAO DE *1,50* A *2,80* M	Equipamento	MES	0,1960000	15,31	3,00	
Insumo	00040275	SINAPI	LOCACAO DE VIGA SANDUICHE METALICA VAZADA PARA TRAVAMENTO DE PILARES, ALTURA DE *8* CM, LARGURA DE *6* CM E EXTENSAO DE 2 M	Equipamento	MES	0,3930000	16,00	6,28	
Insumo	00040287	SINAPI	LOCACAO DE BARRA DE ANCORAGEM DE 0,80 A 1,20 M DE EXTENSAO, COM ROSCA DE 5/8", INCLUINDO PORCA E FLANGE	Equipamento	MES	0,7850000	5,89	4,62	
Insumo	00040304	SINAPI	PREGO DE AÇO POLIDO COM CABECA DUPLA 17 X 27 (2 1/2 X 11)	Material	KG	0,0190000	29,10	0,55	
					MO sem LS =>	6,93	LS =>	6,13	MO com LS =>
					Valor do BDI =>	13,26			Valor com BDI =>
							Quant. =>	1.158,4900000	Preço Total =>
									68.686,87
5.2.2	Código	Banco	Descrição	Tipo	Und	Quant.	Valor Unit	Total	
Composição	92775	SINAPI	ARMAÇÃO DE AÇO CA-60 DE 5,0 MM	FUES - FUNDAÇÕES E ESTRUTURAS	KG	1,0000000	17,23	17,23	
Composição Auxiliar	88238	SINAPI	AJUDANTE DE ARMADOR COM ENCARGOS COMPLEMENTARES	SEDI - SERVIÇOS DIVERSOS	H	0,0367000	19,25	0,70	
Composição Auxiliar	88245	SINAPI	ARMADOR COM ENCARGOS COMPLEMENTARES	SEDI - SERVIÇOS DIVERSOS	H	0,2245000	23,79	5,34	
Composição Auxiliar	92791	SINAPI	CORTE E DOBRA DE AÇO CA-60, DIÂMETRO DE 5,0 MM, UTILIZADO EM ESTRUTURAS DIVERSAS, EXCETO LAJES. AF_12/2015	FUES - FUNDAÇÕES E ESTRUTURAS	KG	1,0000000	10,34	10,34	
Insumo	00039017	SINAPI	ESPACADOR / DISTANCIADOR CIRCULAR COM ENTRADA LATERAL, EM PLÁSTICO, PARA VERGALHAO *4,2 A 12,5* MM, COBRIMENTO 20 MM	Material	UN	1,1900000	0,22	0,26	
Insumo	00043132	SINAPI	ARAME RECOZIDO 16 BWG, D = 1,65 MM (0,016 KG/M) OU 18 BWG, D = 1,25 MM (0,01 KG/M)	Material	KG	0,0250000	23,99	0,59	
					MO sem LS =>	2,90	LS =>	2,57	MO com LS =>
					Valor do BDI =>	4,96			Valor com BDI =>
							Quant. =>	1.346,0000000	Preço Total =>
									29.867,74
5.2.3	Código	Banco	Descrição	Tipo	Und	Quant.	Valor Unit	Total	
Composição	92776	SINAPI	ARMAÇÃO DE AÇO CA-50 DE 6,3 MM	FUES - FUNDAÇÕES E ESTRUTURAS	KG	1,0000000	15,77	15,77	
Composição Auxiliar	88238	SINAPI	AJUDANTE DE ARMADOR COM ENCARGOS COMPLEMENTARES	SEDI - SERVIÇOS DIVERSOS	H	0,0280000	19,25	0,53	
Composição Auxiliar	88245	SINAPI	ARMADOR COM ENCARGOS COMPLEMENTARES	SEDI - SERVIÇOS DIVERSOS	H	0,1713000	23,79	4,07	
Composição Auxiliar	92792	SINAPI	CORTE E DOBRA DE AÇO CA-50, DIÂMETRO DE 6,3 MM, UTILIZADO EM ESTRUTURAS DIVERSAS, EXCETO LAJES. AF_12/2015	FUES - FUNDAÇÕES E ESTRUTURAS	KG	1,0000000	10,37	10,37	
Insumo	00039017	SINAPI	ESPACADOR / DISTANCIADOR CIRCULAR COM ENTRADA LATERAL, EM PLÁSTICO, PARA VERGALHAO *4,2 A 12,5* MM, COBRIMENTO 20 MM	Material	UN	0,9700000	0,22	0,21	
Insumo	00043132	SINAPI	ARAME RECOZIDO 16 BWG, D = 1,65 MM (0,016 KG/M) OU 18 BWG, D = 1,25 MM (0,01 KG/M)	Material	KG	0,0250000	23,99	0,59	
					MO sem LS =>	2,05	LS =>	1,82	MO com LS =>
					Valor do BDI =>	4,54			Valor com BDI =>
							Quant. =>	406,0000000	Preço Total =>
									8.245,86
5.2.4	Código	Banco	Descrição	Tipo	Und	Quant.	Valor Unit	Total	
Composição	92777	SINAPI	ARMAÇÃO DE AÇO CA-50 DE 8,0 MM	FUES - FUNDAÇÕES E ESTRUTURAS	KG	1,0000000	14,45	14,45	
Composição Auxiliar	88238	SINAPI	AJUDANTE DE ARMADOR COM ENCARGOS COMPLEMENTARES	SEDI - SERVIÇOS DIVERSOS	H	0,0209000	19,25	0,40	
Composição Auxiliar	88245	SINAPI	ARMADOR COM ENCARGOS COMPLEMENTARES	SEDI - SERVIÇOS DIVERSOS	H	0,1278000	23,79	3,04	
Composição Auxiliar	92793	SINAPI	CORTE E DOBRA DE AÇO CA-50, DIÂMETRO DE 8,0 MM, UTILIZADO EM ESTRUTURAS DIVERSAS, EXCETO LAJES. AF_12/2015	FUES - FUNDAÇÕES E ESTRUTURAS	KG	1,0000000	10,26	10,26	
Insumo	00039017	SINAPI	ESPACADOR / DISTANCIADOR CIRCULAR COM ENTRADA LATERAL, EM PLÁSTICO, PARA VERGALHAO *4,2 A 12,5* MM, COBRIMENTO 20 MM	Material	UN	0,7430000	0,22	0,16	
Insumo	00043132	SINAPI	ARAME RECOZIDO 16 BWG, D = 1,65 MM (0,016 KG/M) OU 18 BWG, D = 1,25 MM (0,01 KG/M)	Material	KG	0,0250000	23,99	0,59	
					MO sem LS =>	1,44	LS =>	1,28	MO com LS =>
					Valor do BDI =>	4,16			Valor com BDI =>
							Quant. =>	1.353,0000000	Preço Total =>
									25.179,33
5.2.5	Código	Banco	Descrição	Tipo	Und	Quant.	Valor Unit	Total	
Composição	92778	SINAPI	ARMAÇÃO DE AÇO CA-50 DE 10,0 MM	FUES - FUNDAÇÕES E ESTRUTURAS	KG	1,0000000	12,71	12,71	
Composição Auxiliar	88238	SINAPI	AJUDANTE DE ARMADOR COM ENCARGOS COMPLEMENTARES	SEDI - SERVIÇOS DIVERSOS	H	0,0156000	19,25	0,30	
Composição Auxiliar	88245	SINAPI	ARMADOR COM ENCARGOS COMPLEMENTARES	SEDI - SERVIÇOS DIVERSOS	H	0,0956000	23,79	2,27	
Composição Auxiliar	92794	SINAPI	CORTE E DOBRA DE AÇO CA-50, DIÂMETRO DE 10,0 MM, UTILIZADO EM ESTRUTURAS DIVERSAS, EXCETO LAJES. AF_12/2015	FUES - FUNDAÇÕES E ESTRUTURAS	KG	1,0000000	9,44	9,44	
Insumo	00039017	SINAPI	ESPACADOR / DISTANCIADOR CIRCULAR COM ENTRADA LATERAL, EM PLÁSTICO, PARA VERGALHAO *4,2 A 12,5* MM, COBRIMENTO 20 MM	Material	UN	0,5430000	0,22	0,11	
Insumo	00043132	SINAPI	ARAME RECOZIDO 16 BWG, D = 1,65 MM (0,016 KG/M) OU 18 BWG, D = 1,25 MM (0,01 KG/M)	Material	KG	0,0250000	23,99	0,59	
					MO sem LS =>	1,04	LS =>	0,92	MO com LS =>
					Valor do BDI =>	3,66			Valor com BDI =>
							Quant. =>	1.959,0000000	Preço Total =>
									32.068,83
5.2.6	Código	Banco	Descrição	Tipo	Und	Quant.	Valor Unit	Total	
Composição	92779	SINAPI	ARMAÇÃO DE AÇO CA-50 DE 12,5 MM	FUES - FUNDAÇÕES E ESTRUTURAS	KG	1,0000000	10,61	10,61	
Composição Auxiliar	88238	SINAPI	AJUDANTE DE ARMADOR COM ENCARGOS COMPLEMENTARES	SEDI - SERVIÇOS DIVERSOS	H	0,0114000	19,25	0,21	
Composição Auxiliar	88245	SINAPI	ARMADOR COM ENCARGOS COMPLEMENTARES	SEDI - SERVIÇOS DIVERSOS	H	0,0698000	23,79	1,66	
Composição Auxiliar	92795	SINAPI	CORTE E DOBRA DE AÇO CA-50, DIÂMETRO DE 12,5 MM, UTILIZADO EM ESTRUTURAS DIVERSAS, EXCETO LAJES. AF_12/2015	FUES - FUNDAÇÕES E ESTRUTURAS	KG	1,0000000	8,07	8,07	
Insumo	00039017	SINAPI	ESPACADOR / DISTANCIADOR CIRCULAR COM ENTRADA LATERAL, EM PLÁSTICO, PARA VERGALHAO *4,2 A 12,5* MM, COBRIMENTO 20 MM	Material	UN	0,3670000	0,22	0,08	
Insumo	00043132	SINAPI	ARAME RECOZIDO 16 BWG, D = 1,65 MM (0,016 KG/M) OU 18 BWG, D = 1,25 MM (0,01 KG/M)	Material	KG	0,0250000	23,99	0,59	
					MO sem LS =>	0,74	LS =>	0,65	MO com LS =>
					Valor do BDI =>	3,05			Valor com BDI =>
							Quant. =>	32,0000000	Preço Total =>
									437,12
5.2.9	Código	Banco	Descrição	Tipo	Und	Quant.	Valor Unit	Total	
Composição	050740	SEDOP	CONCRETO C/ SEIXO Fck= 25MPA (INCL. LANÇAMENTO E ADENSAMENTO)		m³	1,0000000	961,82	961,82	
Composição Auxiliar	280004	SEDOP	AJUDANTE DE PEDREIRO COM ENCARGOS COMPLEMENTARES		H	10,5000000	19,29	202,54	
Composição Auxiliar	280022	SEDOP	OPERADOR DE BETONEIRA/MISTURADOR COM ENCARGOS COMPLEMENTARES		H	0,3900000	22,56	8,79	



Obra
CONSTRUÇÃO DE CRECHE PADRÃO FNDE - (1%)

Bancos
SINAPI - 08/2023 - Pará
SEDP - 05/2023 - Pará

B.D.I.
28,82%

Encargos Sociais
Desonerado:
Horista: 88,37%
Mensalista: 48,18%

Planilha Orçamentária Analítica

Composição Auxiliar	280023	SEDP	PEDREIRO COM ENCARGOS COMPLEMENTARES		H	1,6500000	23,96	39,53		
Insumo	J00003	SEDP	Cimento	Material	SC	7,3400000	57,00	418,38		
Insumo	J00005	SEDP	Areia	Material	m³	0,8300000	86,25	71,58		
Insumo	J00007	SEDP	Seixo lavado	Material	m³	0,8400000	260,00	218,40		
Insumo	M00008	SEDP	Betoneira elétrica - 320l	Equipamento	H	0,3900000	3,10	1,20		
Insumo	M00013	SEDP	Vibrador de imersão, diâmetro de ponteira 45mm, motor elétrico trifás potência de 2 cv	Equipamento	H	0,6500000	2,16	1,40		
					MO sem LS =>	84,03	LS =>	74,25	MO com LS =>	158,28
					Valor do BDI =>	277,19			Valor com BDI =>	1.239,01
					Quant. =>	87,7500000	Preço Total =>		108.723,12	

5.4			CONCRETO ARMADO CAIXA DAGUA - VIGAS, PILARES E LAJES						82.797,84	
5.4.1	Código	Banco	Descrição	Tipo	Und	Quant.	Valor Unit	Total		
Composição	92443	SINAPI	MONTAGEM E DESMONTAGEM DE FÔRMA PARA PILARESEM CHAPA DE MADEIRA COMPENSADA PLASTIFICADA COM REAPROVEITAMENTO	FUES - FUNDAÇÕES E ESTRUTURAS	m²	1,0000000	46,03	46,03		
Composição Auxiliar	88239	SINAPI	AJUDANTE DE CARPINTEIRO COM ENCARGOS COMPLEMENTARES	SEDI - SERVIÇOS DIVERSOS	H	0,1100000	19,55	2,15		
Composição Auxiliar	88262	SINAPI	CARPINTEIRO DE FORMAS COM ENCARGOS COMPLEMENTARES	SEDI - SERVIÇOS DIVERSOS	H	0,6000000	23,61	14,16		
Composição Auxiliar	92264	SINAPI	FABRICAÇÃO DE FÔRMA PARA PILARES E ESTRUTURAS SIMILARES, EM CHAPA DE MADEIRA COMPENSADA PLASTIFICADA, E = 18 MM. AF_09/2020	FUES - FUNDAÇÕES E ESTRUTURAS	m²	0,0670000	227,55	15,24		
Insumo	00002692	SINAPI	DESMOLDANTE PROTETOR PARA FORMAS DE MADEIRA, DE BASE OLEOSA EMULSIONADA EM AGUA	Material	L	0,0040000	7,96	0,03		
Insumo	00040271	SINAPI	LOCAÇÃO DE APRUMADOR METÁLICO DE PILAR, COM ALTURA E ÂNGULO REGULÁVEIS, EXTENSAO DE "1,50" A "2,80" M	Equipamento	MES	0,1960000	15,31	3,00		
Insumo	00040275	SINAPI	LOCAÇÃO DE VIGA SANDUICHE METÁLICA VAZADA PARA TRAVAMENTO DE PILARES, ALTURA DE "8" CM, LARGURA DE "6" CM E EXTENSAO DE 2 M	Equipamento	MES	0,3930000	16,00	6,28		
Insumo	00040287	SINAPI	LOCAÇÃO DE BARRA DE ANCORAGEM DE 0,80 A 1,20 M DE EXTENSAO, COM ROSCA DE 5/8", INCLUINDO PORCA E FLANGE	Equipamento	MES	0,7850000	5,89	4,62		
Insumo	00040304	SINAPI	PREGO DE AÇO POLIDO COM CABECA DUPLA 17 X 27 (2 1/2 X 11)	Material	KG	0,0190000	29,10	0,55		
					MO sem LS =>	6,93	LS =>	6,13	MO com LS =>	13,06
					Valor do BDI =>	13,26			Valor com BDI =>	59,29
					Quant. =>	250,0000000	Preço Total =>		14.822,50	

5.4.2	Código	Banco	Descrição	Tipo	Und	Quant.	Valor Unit	Total		
Composição	92776	SINAPI	ARMAÇÃO DE AÇO CA-50 DE 6,3 MM	FUES - FUNDAÇÕES E ESTRUTURAS	KG	1,0000000	15,77	15,77		
Composição Auxiliar	88238	SINAPI	AJUDANTE DE ARMADOR COM ENCARGOS COMPLEMENTARES	SEDI - SERVIÇOS DIVERSOS	H	0,0280000	19,25	0,53		
Composição Auxiliar	88245	SINAPI	ARMADOR COM ENCARGOS COMPLEMENTARES	SEDI - SERVIÇOS DIVERSOS	H	0,1713000	23,79	4,07		
Composição Auxiliar	92792	SINAPI	CORTE E DOBRA DE AÇO CA-50, DIÂMETRO DE 6,3 MM, UTILIZADO EM ESTRUTURAS DIVERSAS, EXCETO LAJES. AF_12/2015	FUES - FUNDAÇÕES E ESTRUTURAS	KG	1,0000000	10,37	10,37		
Insumo	00039017	SINAPI	ESPACADOR / DISTANCIADOR CIRCULAR COM ENTRADA LATERAL, EM PLÁSTICO, PARA VERGALHAO "4,2 A 12,5" MM, COBRIMENTO 20 MM	Material	UN	0,9700000	0,22	0,21		
Insumo	00043132	SINAPI	ARAME RECOZIDO 16 BWG, D = 1,65 MM (0,016 KG/M) OU 18 BWG, D = 1,25 MM (0,01 KG/M)	Material	KG	0,0250000	23,99	0,59		
					MO sem LS =>	2,05	LS =>	1,82	MO com LS =>	3,87
					Valor do BDI =>	4,54			Valor com BDI =>	20,31
					Quant. =>	810,8000000	Preço Total =>		16.467,34	

5.4.3	Código	Banco	Descrição	Tipo	Und	Quant.	Valor Unit	Total		
Composição	92777	SINAPI	ARMAÇÃO DE AÇO CA-50 DE 8,0 MM	FUES - FUNDAÇÕES E ESTRUTURAS	KG	1,0000000	14,45	14,45		
Composição Auxiliar	88238	SINAPI	AJUDANTE DE ARMADOR COM ENCARGOS COMPLEMENTARES	SEDI - SERVIÇOS DIVERSOS	H	0,0209000	19,25	0,40		
Composição Auxiliar	88245	SINAPI	ARMADOR COM ENCARGOS COMPLEMENTARES	SEDI - SERVIÇOS DIVERSOS	H	0,1278000	23,79	3,04		
Composição Auxiliar	92793	SINAPI	CORTE E DOBRA DE AÇO CA-50, DIÂMETRO DE 8,0 MM, UTILIZADO EM ESTRUTURAS DIVERSAS, EXCETO LAJES. AF_12/2015	FUES - FUNDAÇÕES E ESTRUTURAS	KG	1,0000000	10,26	10,26		
Insumo	00039017	SINAPI	ESPACADOR / DISTANCIADOR CIRCULAR COM ENTRADA LATERAL, EM PLÁSTICO, PARA VERGALHAO "4,2 A 12,5" MM, COBRIMENTO 20 MM	Material	UN	0,7430000	0,22	0,16		
Insumo	00043132	SINAPI	ARAME RECOZIDO 16 BWG, D = 1,65 MM (0,016 KG/M) OU 18 BWG, D = 1,25 MM (0,01 KG/M)	Material	KG	0,0250000	23,99	0,59		
					MO sem LS =>	1,44	LS =>	1,28	MO com LS =>	2,72
					Valor do BDI =>	4,16			Valor com BDI =>	18,61
					Quant. =>	938,3000000	Preço Total =>		17.461,76	

5.4.4	Código	Banco	Descrição	Tipo	Und	Quant.	Valor Unit	Total		
Composição	92778	SINAPI	ARMAÇÃO DE AÇO CA-50 DE 10,0 MM	FUES - FUNDAÇÕES E ESTRUTURAS	KG	1,0000000	12,71	12,71		
Composição Auxiliar	88238	SINAPI	AJUDANTE DE ARMADOR COM ENCARGOS COMPLEMENTARES	SEDI - SERVIÇOS DIVERSOS	H	0,0156000	19,25	0,30		
Composição Auxiliar	88245	SINAPI	ARMADOR COM ENCARGOS COMPLEMENTARES	SEDI - SERVIÇOS DIVERSOS	H	0,0956000	23,79	2,27		
Composição Auxiliar	92794	SINAPI	CORTE E DOBRA DE AÇO CA-50, DIÂMETRO DE 10,0 MM, UTILIZADO EM ESTRUTURAS DIVERSAS, EXCETO LAJES. AF_12/2015	FUES - FUNDAÇÕES E ESTRUTURAS	KG	1,0000000	9,44	9,44		
Insumo	00039017	SINAPI	ESPACADOR / DISTANCIADOR CIRCULAR COM ENTRADA LATERAL, EM PLÁSTICO, PARA VERGALHAO "4,2 A 12,5" MM, COBRIMENTO 20 MM	Material	UN	0,5430000	0,22	0,11		
Insumo	00043132	SINAPI	ARAME RECOZIDO 16 BWG, D = 1,65 MM (0,016 KG/M) OU 18 BWG, D = 1,25 MM (0,01 KG/M)	Material	KG	0,0250000	23,99	0,59		
					MO sem LS =>	1,04	LS =>	0,92	MO com LS =>	1,96
					Valor do BDI =>	3,66			Valor com BDI =>	16,37
					Quant. =>	218,0000000	Preço Total =>		3.568,66	

5.4.5	Código	Banco	Descrição	Tipo	Und	Quant.	Valor Unit	Total		
Composição	92775	SINAPI	ARMAÇÃO DE AÇO CA-60 DE 5,0 MM	FUES - FUNDAÇÕES E ESTRUTURAS	KG	1,0000000	17,23	17,23		
Composição Auxiliar	88238	SINAPI	AJUDANTE DE ARMADOR COM ENCARGOS COMPLEMENTARES	SEDI - SERVIÇOS DIVERSOS	H	0,0367000	19,25	0,70		
Composição Auxiliar	88245	SINAPI	ARMADOR COM ENCARGOS COMPLEMENTARES	SEDI - SERVIÇOS DIVERSOS	H	0,2245000	23,79	5,34		
Composição Auxiliar	92791	SINAPI	CORTE E DOBRA DE AÇO CA-60, DIÂMETRO DE 5,0 MM, UTILIZADO EM ESTRUTURAS DIVERSAS, EXCETO LAJES. AF_12/2015	FUES - FUNDAÇÕES E ESTRUTURAS	KG	1,0000000	10,34	10,34		
Insumo	00039017	SINAPI	ESPACADOR / DISTANCIADOR CIRCULAR COM ENTRADA LATERAL, EM PLÁSTICO, PARA VERGALHAO "4,2 A 12,5" MM, COBRIMENTO 20 MM	Material	UN	1,1900000	0,22	0,26		
Insumo	00043132	SINAPI	ARAME RECOZIDO 16 BWG, D = 1,65 MM (0,016 KG/M) OU 18 BWG, D = 1,25 MM (0,01 KG/M)	Material	KG	0,0250000	23,99	0,59		
					MO sem LS =>	2,90	LS =>	2,57	MO com LS =>	5,47
					Valor do BDI =>	4,96			Valor com BDI =>	22,19
					Quant. =>	168,4000000	Preço Total =>		3.736,79	

5.4.7	Código	Banco	Descrição	Tipo	Und	Quant.	Valor Unit	Total	
Composição	92780	SINAPI	ARMAÇÃO DE AÇO CA-50 DE 16,0 MM	FUES - FUNDAÇÕES E ESTRUTURAS	KG	1,0000000	9,87	9,87	
Composição Auxiliar	88238	SINAPI	AJUDANTE DE ARMADOR COM ENCARGOS COMPLEMENTARES	SEDI - SERVIÇOS DIVERSOS	H	0,0077000	19,25	0,14	
Composição Auxiliar	88245	SINAPI	ARMADOR COM ENCARGOS COMPLEMENTARES	SEDI - SERVIÇOS DIVERSOS	H	0,0473000	23,79	1,12	
Composição Auxiliar	92796	SINAPI	CORTE E DOBRA DE AÇO CA-50, DIÂMETRO DE 16,0 MM, UTILIZADO EM ESTRUTURAS DIVERSAS, EXCETO LAJES. AF_12/2015	FUES - FUNDAÇÕES E ESTRUTURAS	KG	1,0000000	7,98	7,98	
Insumo	00039017	SINAPI	ESPACADOR / DISTANCIADOR CIRCULAR COM ENTRADA LATERAL, EM PLÁSTICO, PARA VERGALHAO "4,2 A 12,5" MM, COBRIMENTO 20 MM	Material	UN	0,2120000	0,22	0,04	



Obra
CONSTRUÇÃO DE CRECHE PADRÃO FNDE - (1%)

Bancos
SINAPI - 08/2023 - Pará
SEDOP - 05/2023 - Pará

B.D.I.
28,82%

Encargos Sociais
Desonerado:
Horista: 88,37%
Mensalista: 48,18%

Planilha Orçamentária Analítica

Insumo	Código	Banco	Descrição	Tipo	Und	Quant.	Valor Unit	Total	
	00043132	SINAPI	ARAME RECOZIDO 16 BWG, D = 1,65 MM (0,016 KG/M) OU 18 BWG, D = 1,25 MM (0,01 KG/M)	Material	KG	0,0250000	23,99	0,59	
				MO sem LS =>	0,49	LS =>	0,43	MO com LS =>	0,92
				Valor do BDI =>	2,84			Valor com BDI =>	12,71
				Quant. =>		44,1000000	Preço Total =>	560,51	
5.4.8	Código	Banco	Descrição	Tipo	Und	Quant.	Valor Unit	Total	
Composição	050740	SEDOP	CONCRETO C/ SEIXO Fck= 25MPA (INCL. LANÇAMENTO E ADENSAMENTO)	FUES - FUNDAÇÕES E ESTRUTURAS	m²	1,0000000	961,82	961,82	
Composição Auxiliar	280004	SEDOP	AJUDANTE DE PEDREIRO COM ENCARGOS COMPLEMENTARES	SEDI - SERVIÇOS DIVERSOS	H	10,5000000	19,29	202,54	
Composição Auxiliar	280022	SEDOP	OPERADOR DE BETONEIRA/MISTURADOR COM ENCARGOS COMPLEMENTARES	SEDI - SERVIÇOS DIVERSOS	H	0,3900000	22,56	8,79	
Composição Auxiliar	280023	SEDOP	PEDREIRO COM ENCARGOS COMPLEMENTARES	SEDI - SERVIÇOS DIVERSOS	H	1,6500000	23,96	39,53	
Insumo	J00003	SEDOP	Cimento	Material	SC	7,3400000	57,00	418,38	
Insumo	J00005	SEDOP	Areia	Material	m³	0,8300000	86,25	71,58	
Insumo	J00007	SEDOP	Seixo lavado	Material	m³	0,8400000	260,00	218,40	
Insumo	M00008	SEDOP	Betoneira elétrica - 320l	Equipamento	H	0,3900000	3,10	1,20	
Insumo	M00013	SEDOP	Vibrador de imersão, diâmetro de ponteira 45mm, motor elétrico trifásico potência de 2 cv	Equipamento	H	0,6500000	2,16	1,40	
				MO sem LS =>	84,03	LS =>	74,25	MO com LS =>	158,28
				Valor do BDI =>	277,19			Valor com BDI =>	1.239,01
				Quant. =>		21,1300000	Preço Total =>	26.180,28	
5.5	Código	Banco	Descrição	Tipo	Und	Quant.	Valor Unit	Total	
Composição	92443	SINAPI	MONTAGEM E DESMONTAGEM DE FÔRMA DE PILARES RETANGULARES E ESTRUTURAS SIMILARES, PE-DIREITO SIMPLES, EM CHAPA DE MADEIRA COMPENSADA PLASTIFICADA, 18 UTILIZAÇÕES. AF_09/2020	FUES - FUNDAÇÕES E ESTRUTURAS	m²	1,0000000	46,03	46,03	
Composição Auxiliar	88239	SINAPI	AJUDANTE DE CARPINTEIRO COM ENCARGOS COMPLEMENTARES	SEDI - SERVIÇOS DIVERSOS	H	0,1100000	19,55	2,15	
Composição Auxiliar	88262	SINAPI	CARPINTEIRO DE FORMAS COM ENCARGOS COMPLEMENTARES	SEDI - SERVIÇOS DIVERSOS	H	0,6000000	23,61	14,16	
Composição Auxiliar	92264	SINAPI	FABRICAÇÃO DE FÔRMA PARA PILARES E ESTRUTURAS SIMILARES, EM CHAPA DE MADEIRA COMPENSADA PLASTIFICADA, E = 18 MM. AF_09/2020	FUES - FUNDAÇÕES E ESTRUTURAS	m²	0,0670000	227,55	15,24	
Insumo	00002692	SINAPI	DESMOLDANTE PROTETOR PARA FORMAS DE MADEIRA, DE BASE OLEOSA EMULSIONADA EM AGUA	Material	L	0,0040000	7,96	0,03	
Insumo	00040271	SINAPI	LOCACAO DE APRUMADOR METALICO DE PILAR, COM ALTURA E ANGULO REGULAVEIS, EXTENSAO DE "1,50" A "2,80" M	Equipamento	MES	0,1960000	15,31	3,00	
Insumo	00040275	SINAPI	LOCACAO DE VIGA SANDUICHE METALICA VAZADA PARA TRAVAMENTO DE PILARES, ALTURA DE "8" CM, LARGURA DE "6" CM E EXTENSAO DE 2 M	Equipamento	MES	0,3930000	16,00	6,28	
Insumo	00040287	SINAPI	LOCACAO DE BARRA DE ANCORAGEM DE 0,80 A 1,20 M DE EXTENSAO, COM ROSCA DE 5/8", INCLUINDO PORCA E FLANGE	Equipamento	MES	0,7850000	5,89	4,62	
Insumo	00040304	SINAPI	PREGO DE ACO POLIDO COM CABECA DUPLA 17 X 27 (2 1/2 X 11)	Material	KG	0,0190000	29,10	0,55	
				MO sem LS =>	6,93	LS =>	6,13	MO com LS =>	13,06
				Valor do BDI =>	13,26			Valor com BDI =>	59,29
				Quant. =>		438,9000000	Preço Total =>	26.022,38	
5.5.2	Código	Banco	Descrição	Tipo	Und	Quant.	Valor Unit	Total	
Composição	92759	SINAPI	ARMAÇÃO DE PILAR OU VIGA DE ESTRUTURA CONVENCIONAL DE CONCRETO ARMADO UTILIZANDO AÇO CA-60 DE 5,0 MM - MONTAGEM. AF_06/2022	FUES - FUNDAÇÕES E ESTRUTURAS	KG	1,0000000	13,60	13,60	
Composição Auxiliar	88238	SINAPI	AJUDANTE DE ARMADOR COM ENCARGOS COMPLEMENTARES	SEDI - SERVIÇOS DIVERSOS	H	0,0175000	19,25	0,33	
Composição Auxiliar	88245	SINAPI	ARMADOR COM ENCARGOS COMPLEMENTARES	SEDI - SERVIÇOS DIVERSOS	H	0,1069000	23,79	2,54	
Composição Auxiliar	92800	SINAPI	CORTE E DOBRA DE AÇO CA-60, DIÂMETRO DE 5,0 MM. AF_06/2022	FUES - FUNDAÇÕES E ESTRUTURAS	KG	1,0000000	9,88	9,88	
Insumo	00039017	SINAPI	ESPAÇADOR / DISTANCIADOR CIRCULAR COM ENTRADA LATERAL, EM PLÁSTICO, PARA VERGALHAO "4,2 A 12,5" MM, COBRIMENTO 20 MM	Material	UN	1,1900000	0,22	0,26	
Insumo	00043132	SINAPI	ARAME RECOZIDO 16 BWG, D = 1,65 MM (0,016 KG/M) OU 18 BWG, D = 1,25 MM (0,01 KG/M)	Material	KG	0,0250000	23,99	0,59	
				MO sem LS =>	1,59	LS =>	1,41	MO com LS =>	3,00
				Valor do BDI =>	3,91			Valor com BDI =>	17,51
				Quant. =>		633,3000000	Preço Total =>	11.089,08	
5.5.3	Código	Banco	Descrição	Tipo	Und	Quant.	Valor Unit	Total	
Composição	92760	SINAPI	ARMAÇÃO DE PILAR OU VIGA DE ESTRUTURA CONVENCIONAL DE CONCRETO ARMADO UTILIZANDO AÇO CA-50 DE 6,3 MM - MONTAGEM. AF_06/2022	FUES - FUNDAÇÕES E ESTRUTURAS	KG	1,0000000	13,00	13,00	
Composição Auxiliar	88238	SINAPI	AJUDANTE DE ARMADOR COM ENCARGOS COMPLEMENTARES	SEDI - SERVIÇOS DIVERSOS	H	0,0129000	19,25	0,24	
Composição Auxiliar	88245	SINAPI	ARMADOR COM ENCARGOS COMPLEMENTARES	SEDI - SERVIÇOS DIVERSOS	H	0,0790000	23,79	1,87	
Composição Auxiliar	92801	SINAPI	CORTE E DOBRA DE AÇO CA-50, DIÂMETRO DE 6,3 MM. AF_06/2022	FUES - FUNDAÇÕES E ESTRUTURAS	KG	1,0000000	10,09	10,09	
Insumo	00039017	SINAPI	ESPAÇADOR / DISTANCIADOR CIRCULAR COM ENTRADA LATERAL, EM PLÁSTICO, PARA VERGALHAO "4,2 A 12,5" MM, COBRIMENTO 20 MM	Material	UN	0,9700000	0,22	0,21	
Insumo	00043132	SINAPI	ARAME RECOZIDO 16 BWG, D = 1,65 MM (0,016 KG/M) OU 18 BWG, D = 1,25 MM (0,01 KG/M)	Material	KG	0,0250000	23,99	0,59	
				MO sem LS =>	1,06	LS =>	0,94	MO com LS =>	2,00
				Valor do BDI =>	3,74			Valor com BDI =>	16,74
				Quant. =>		0,2000000	Preço Total =>	3,34	
5.5.4	Código	Banco	Descrição	Tipo	Und	Quant.	Valor Unit	Total	
Composição	92761	SINAPI	ARMAÇÃO DE PILAR OU VIGA DE ESTRUTURA CONVENCIONAL DE CONCRETO ARMADO UTILIZANDO AÇO CA-50 DE 8,0 MM - MONTAGEM. AF_06/2022	FUES - FUNDAÇÕES E ESTRUTURAS	KG	1,0000000	12,35	12,35	
Composição Auxiliar	88238	SINAPI	AJUDANTE DE ARMADOR COM ENCARGOS COMPLEMENTARES	SEDI - SERVIÇOS DIVERSOS	H	0,0092000	19,25	0,17	
Composição Auxiliar	88245	SINAPI	ARMADOR COM ENCARGOS COMPLEMENTARES	SEDI - SERVIÇOS DIVERSOS	H	0,0561000	23,79	1,33	
Composição Auxiliar	92802	SINAPI	CORTE E DOBRA DE AÇO CA-50, DIÂMETRO DE 8,0 MM. AF_06/2022	FUES - FUNDAÇÕES E ESTRUTURAS	KG	1,0000000	10,10	10,10	
Insumo	00039017	SINAPI	ESPAÇADOR / DISTANCIADOR CIRCULAR COM ENTRADA LATERAL, EM PLÁSTICO, PARA VERGALHAO "4,2 A 12,5" MM, COBRIMENTO 20 MM	Material	UN	0,7430000	0,22	0,16	
Insumo	00043132	SINAPI	ARAME RECOZIDO 16 BWG, D = 1,65 MM (0,016 KG/M) OU 18 BWG, D = 1,25 MM (0,01 KG/M)	Material	KG	0,0250000	23,99	0,59	
				MO sem LS =>	0,69	LS =>	0,61	MO com LS =>	1,30
				Valor do BDI =>	3,55			Valor com BDI =>	15,90
				Quant. =>		905,7000000	Preço Total =>	14.400,63	
5.5.5	Código	Banco	Descrição	Tipo	Und	Quant.	Valor Unit	Total	
Composição	92762	SINAPI	ARMAÇÃO DE PILAR OU VIGA DE ESTRUTURA CONVENCIONAL DE CONCRETO ARMADO UTILIZANDO AÇO CA-50 DE 10,0 MM - MONTAGEM. AF_06/2022	FUES - FUNDAÇÕES E ESTRUTURAS	KG	1,0000000	11,09	11,09	
Composição Auxiliar	88238	SINAPI	AJUDANTE DE ARMADOR COM ENCARGOS COMPLEMENTARES	SEDI - SERVIÇOS DIVERSOS	H	0,0064000	19,25	0,12	
Composição Auxiliar	88245	SINAPI	ARMADOR COM ENCARGOS COMPLEMENTARES	SEDI - SERVIÇOS DIVERSOS	H	0,0392000	23,79	0,93	
Composição Auxiliar	92803	SINAPI	CORTE E DOBRA DE AÇO CA-50, DIÂMETRO DE 10,0 MM. AF_06/2022	FUES - FUNDAÇÕES E ESTRUTURAS	KG	1,0000000	9,34	9,34	
Insumo	00039017	SINAPI	ESPAÇADOR / DISTANCIADOR CIRCULAR COM ENTRADA LATERAL, EM PLÁSTICO, PARA VERGALHAO "4,2 A 12,5" MM, COBRIMENTO 20 MM	Material	UN	0,5430000	0,22	0,11	



Obra
CONSTRUÇÃO DE CRECHE PADRÃO FNDE - (1%)

Bancos
SINAPI - 08/2023 - Pará
SEDOP - 05/2023 - Pará

B.D.I.
28,82%

Encargos Sociais
Desonerado:
Horista: 88,37%
Mensalista: 48,18%

Planilha Orçamentária Analítica

Insumo	Código	SINAPI	ARAME RECOZIDO 16 BWG, D = 1,65 MM (0,016 KG/M) OU 18 BWG, D = 1,25 MM (0,01 KG/M)	Material	KG	0,0250000	23,99	0,59	
				MO sem LS =>	0,46	LS =>	0,40	MO com LS =>	0,86
				Valor do BDI =>	3,19			Valor com BDI =>	14,28
						Quant. =>	253,0000000	Preço Total =>	3.612,84
5.5.6	Código	Banco	Descrição	Tipo	Und	Quant.	Valor Unit	Total	
Composição	050740	SEDOP	CONCRETO C/ SEIXO Fck= 25MPa (INCL. LANÇAMENTO E ADENSAMENTO)		m²	1,0000000	961,82	961,82	
Composição Auxiliar	280004	SEDOP	AJUDANTE DE PEDREIRO COM ENCARGOS COMPLEMENTARES		H	10,5000000	19,29	202,54	
Composição Auxiliar	280022	SEDOP	OPERADOR DE BETONEIRA/MISTURADOR COM ENCARGOS COMPLEMENTARES		H	0,3900000	22,56	8,79	
Composição Auxiliar	280023	SEDOP	PEDREIRO COM ENCARGOS COMPLEMENTARES		H	1,6500000	23,96	39,53	
Insumo	J00003	SEDOP	Cimento	Material	SC	7,3400000	57,00	418,38	
Insumo	J00005	SEDOP	Areia	Material	m³	0,8300000	86,25	71,58	
Insumo	J00007	SEDOP	Seixo lavado	Material	m³	0,8400000	260,00	218,40	
Insumo	M00008	SEDOP	Betoneira elétrica - 320l	Equipamento	H	0,3900000	3,10	1,20	
Insumo	M00013	SEDOP	Vibrador de imersão, diâmetro de ponteira 45mm, motor elétrico trifásico potência de 2 cv	Equipamento	H	0,6500000	2,16	1,40	
				MO sem LS =>	84,03	LS =>	74,25	MO com LS =>	158,28
				Valor do BDI =>	277,19			Valor com BDI =>	1.239,01
						Quant. =>	24,6000000	Preço Total =>	30.479,64
6			SISTEMA DE VEDAÇÃO VERTICAL					490.528,15	
6.1			ALVENARIA DE VEDAÇÃO					384.594,32	
6.1.1	Código	Banco	Descrição	Tipo	Und	Quant.	Valor Unit	Total	
Composição	103332	SINAPI	ALVENARIA DE VEDAÇÃO DE BLOCOS CERÂMICOS FURADOS NA HORIZONTAL DE 9X14X19 CM (ESPESSURA 9 CM) E ARGAMASSA DE ASSENTAMENTO COM PREPARO EM BETONEIRA. AF_12/2021	PARE - PAREDES/PAINEIS	m²	1,0000000	111,34	111,34	
Composição Auxiliar	87292	SINAPI	ARGAMASSA TRAÇO 1:2:8 (EM VOLUME DE CIMENTO, CAL E AREIA MÉDIA ÚMIDA) PARA EMBOÇO/MASSA ÚNICA/ASSENTAMENTO DE ALVENARIA DE VEDAÇÃO, PREPARO MECÂNICO COM BETONEIRA 400 L. AF_08/2019	SEDI - SERVIÇOS DIVERSOS	m³	0,0105000	776,17	8,14	
Composição Auxiliar	88309	SINAPI	PEDREIRO COM ENCARGOS COMPLEMENTARES	SEDI - SERVIÇOS DIVERSOS	H	2,2000000	23,96	52,71	
Composição Auxiliar	88316	SINAPI	SERVENTE COM ENCARGOS COMPLEMENTARES	SEDI - SERVIÇOS DIVERSOS	H	1,1000000	19,22	21,14	
Insumo	00007267	SINAPI	BLOCO CERAMICO / TIJOLO VAZADO PARA ALVENARIA DE VEDAÇÃO, 6 FUROS NA HORIZONTAL, 9 X 14 X 19 CM (L X A X C)	Material	UN	37,7400000	0,73	27,55	
Insumo	00034557	SINAPI	TELA DE AÇO SOLDADA GALVANIZADA/ZINCADA PARA ALVENARIA, FIO D = 1,20 A 1,70 MM, MALHA 15 X 15 MM, (C X L) *50 X 7,5 CM	Material	M	0,5800000	2,66	1,54	
Insumo	00037395	SINAPI	PINO DE AÇO COM FURO, HASTE = 27 MM (ACAÓ DIRETA)	Material	CENTO	0,0069000	38,74	0,26	
				MO sem LS =>	26,65	LS =>	23,55	MO com LS =>	50,20
				Valor do BDI =>	32,08			Valor com BDI =>	143,42
						Quant. =>	2.414,6900000	Preço Total =>	346.314,83
6.1.2	Código	Banco	Descrição	Tipo	Und	Quant.	Valor Unit	Total	
Composição	93201	SINAPI	FIXAÇÃO (ENCUNHAMENTO) DE ALVENARIA DE VEDAÇÃO COM ARGAMASSA APLICADA COM COLHER. AF_03/2016	FUES - FUNDAÇÕES E ESTRUTURAS	M	1,0000000	6,70	6,70	
Composição Auxiliar	87294	SINAPI	ARGAMASSA TRAÇO 1:2:8 (EM VOLUME DE CIMENTO, CAL E AREIA MÉDIA ÚMIDA) PARA EMBOÇO/MASSA ÚNICA/ASSENTAMENTO DE ALVENARIA DE VEDAÇÃO, PREPARO MECÂNICO COM BETONEIRA 600 L. AF_08/2019	SEDI - SERVIÇOS DIVERSOS	m³	0,0035000	728,46	2,54	
Composição Auxiliar	88309	SINAPI	PEDREIRO COM ENCARGOS COMPLEMENTARES	SEDI - SERVIÇOS DIVERSOS	H	0,1500000	23,96	3,59	
Composição Auxiliar	88316	SINAPI	SERVENTE COM ENCARGOS COMPLEMENTARES	SEDI - SERVIÇOS DIVERSOS	H	0,0300000	19,22	0,57	
				MO sem LS =>	1,61	LS =>	1,43	MO com LS =>	3,04
				Valor do BDI =>	1,93			Valor com BDI =>	8,63
						Quant. =>	522,5600000	Preço Total =>	4.509,69
6.1.3	Código	Banco	Descrição	Tipo	Und	Quant.	Valor Unit	Total	
Composição	SED-00011097	Próprio	PINGADEIRA CONCRETO PARA TOPO DE MUROS 0,20m. ADAP SBC 090685	PARE - PAREDES/PAINEIS	M	1,0000000	145,64	145,64	
Composição Auxiliar	88309	SINAPI	PEDREIRO COM ENCARGOS COMPLEMENTARES	SEDI - SERVIÇOS DIVERSOS	H	2,7970000	23,96	67,01	
Composição Auxiliar	88316	SINAPI	SERVENTE COM ENCARGOS COMPLEMENTARES	SEDI - SERVIÇOS DIVERSOS	H	3,2870000	19,22	63,17	
Insumo	00001379	SINAPI	CIMENTO PORTLAND COMPOSTO CP II-32	Material	KG	10,4600000	1,12	11,71	
Insumo	00000367	SINAPI	AREIA GROSSA - POSTO JAZIDA/FORNECEDOR (RETIRADO NA JAZIDA, SEM TRANSPORTE)	Material	m³	0,0380000	98,77	3,75	
				MO sem LS =>	45,44	LS =>	40,16	MO com LS =>	85,60
				Valor do BDI =>	41,97			Valor com BDI =>	187,61
						Quant. =>	180,0000000	Preço Total =>	33.769,80
6.2			ELEMENTO VAZADO					23.255,34	
6.2.1	Código	Banco	Descrição	Tipo	Und	Quant.	Valor Unit	Total	
Composição	101162	SINAPI	ALVENARIA DE VEDAÇÃO COM ELEMENTO VAZADO DE CERÂMICA (COBOGO) DE 7X20X20CM E ARGAMASSA DE ASSENTAMENTO COM PREPARO EM BETONEIRA. AF_05/2020	PARE - PAREDES/PAINEIS	m²	1,0000000	150,39	150,39	
Composição Auxiliar	100489	SINAPI	ARGAMASSA TRAÇO 1:3 (EM VOLUME DE CIMENTO E AREIA MÉDIA ÚMIDA), PREPARO MECÂNICO COM BETONEIRA 600 L. AF_08/2019	SEDI - SERVIÇOS DIVERSOS	m³	0,0230000	717,30	16,49	
Composição Auxiliar	88309	SINAPI	PEDREIRO COM ENCARGOS COMPLEMENTARES	SEDI - SERVIÇOS DIVERSOS	H	2,2200000	23,96	53,19	
Composição Auxiliar	88316	SINAPI	SERVENTE COM ENCARGOS COMPLEMENTARES	SEDI - SERVIÇOS DIVERSOS	H	1,1100000	19,22	21,33	
Insumo	00007272	SINAPI	ELEMENTO VAZADO CERAMICO QUADRADO (TIPO RETO OU REDONDO), *7 A 9 X 20 X 20* CM (L X A X C)	Material	UN	23,2900000	2,55	59,38	
				MO sem LS =>	27,06	LS =>	23,92	MO com LS =>	50,98
				Valor do BDI =>	43,34			Valor com BDI =>	193,73
						Quant. =>	120,0400000	Preço Total =>	23.255,34
6.3			DIVISÓRIAS					20.495,59	
6.3.1	Código	Banco	Descrição	Tipo	Und	Quant.	Valor Unit	Total	
Composição	102253	SINAPI	DIVISÓRIA SANITÁRIA, TIPO CABINE, EM GRANITO CINZA POLIDO, ESP = 3CM, ASSENTADO COM ARGAMASSA COLANTE AC III-E, EXCLUSIVE FERRAGENS. AF_01/2021	PARE - PAREDES/PAINEIS	m²	1,0000000	957,37	957,37	
Composição Auxiliar	88274	SINAPI	MARMORISTA/GRANITEIRO COM ENCARGOS COMPLEMENTARES	SEDI - SERVIÇOS DIVERSOS	H	1,4050000	24,59	34,54	
Composição Auxiliar	88316	SINAPI	SERVENTE COM ENCARGOS COMPLEMENTARES	SEDI - SERVIÇOS DIVERSOS	H	0,7020000	19,22	13,49	
Composição Auxiliar	91692	SINAPI	SERRA CIRCULAR DE BANCADA COM MOTOR ELÉTRICO POTÊNCIA DE 5HP, COM COIFA PARA DISCO 10" - CHP DIURNO. AF_08/2015	CHOR - CUSTOS HORÁRIOS DE MÁQUINAS E EQUIPAMENTOS	CHP	0,0890000	26,68	2,37	
Composição Auxiliar	91693	SINAPI	SERRA CIRCULAR DE BANCADA COM MOTOR ELÉTRICO POTÊNCIA DE 5HP, COM COIFA PARA DISCO 10" - CHI DIURNO. AF_08/2015	CHOR - CUSTOS HORÁRIOS DE MÁQUINAS E EQUIPAMENTOS	CHI	1,3160000	25,13	33,07	
Insumo	00000131	SINAPI	ADESIVO ESTRUTURAL A BASE DE RESINA EPOXI, BICOMPONENTE, PASTOSO (TIXOTRÓPICO)	Material	KG	0,5300000	52,54	27,84	
Insumo	00037596	SINAPI	ARGAMASSA COLANTE TIPO AC III E	Material	KG	0,9700000	2,99	2,90	
Insumo	00044476	SINAPI	DIVISÓRIA EM GRANITO, COM DUAS FACES POLIDAS, TIPO ANDORINHA/QUARTZ/ CASTELO/ CORUMBA OU OUTROS EQUIVALENTES DA REGIÃO, E= *3,0* CM	Material	m²	1,0500000	803,01	843,16	
				MO sem LS =>	31,26	LS =>	27,63	MO com LS =>	58,89
				Valor do BDI =>	275,91			Valor com BDI =>	1.233,28
						Quant. =>	14,5200000	Preço Total =>	17.907,22



Obra
CONSTRUÇÃO DE CRECHE PADRÃO FNDE - (1%)

Bancos
SINAPI - 08/2023 - Pará
SEDP - 05/2023 - Pará

B.D.I.
28,82%

Encargos Sociais
Desonerado:
Horista: 88,37%
Mensalista: 48,18%

Planilha Orçamentária Analítica

6.3.2	Código	Banco	Descrição	Tipo	Und	Quant.	Valor Unit	Total		
Composição	96359	SINAPI	PAREDE COM PLACAS DE GESSO ACARTONADO (DRYWALL), PARA USO INTERNO, COM DUAS FACES SIMPLES E ESTRUTURA METÁLICA COM GUIAS SIMPLES, COM VÃOS AF_06/2017_PS	PARE - PAREDES/PAINÉIS	m²	1,0000000	117,37	117,37		
Composição Auxiliar	88278	SINAPI	MONTADOR DE ESTRUTURA METÁLICA COM ENCARGOS COMPLEMENTARES	SEDI - SERVIÇOS DIVERSOS	H	0,5950000	21,19	12,60		
Composição Auxiliar	88316	SINAPI	SERVENTE COM ENCARGOS COMPLEMENTARES	SEDI - SERVIÇOS DIVERSOS	H	0,1950000	19,22	3,74		
Insumo	00037586	SINAPI	PINO DE AÇO COM ARRUELA CONICA, DIAMETRO ARRUELA = *23* MM E COMP HASTE = *27* MM (AÇAO INDIRETA)	Material	CENTO	0,0296000	45,05	1,33		
Insumo	00039413	SINAPI	PLACA / CHAPA DE GESSO ACARTONADO, STANDARD (ST), COR BRANCA, E = 12,5 MM, 1200 X 2400 MM (L X C)	Material	m²	2,1060000	23,02	48,48		
Insumo	00039419	SINAPI	PERFIL GUIA, FORMATO U, EM AÇO ZINCADO, PARA ESTRUTURA PAREDE DRYWALL, E = 0,5 MM, 70 X 3000 MM (L X C)	Material	M	0,9117000	9,69	8,83		
Insumo	00039422	SINAPI	PERFIL MONTANTE, FORMATO C, EM AÇO ZINCADO, PARA ESTRUTURA PAREDE DRYWALL, E = 0,5 MM, 70 X 3000 MM (L X C)	Material	M	2,9139000	10,99	32,02		
Insumo	00039431	SINAPI	FITA DE PAPEL MICROPERFURADO, 50 X 150 MM, PARA TRATAMENTO DE JUNTAS DE CHAPA DE GESSO PARA DRYWALL	Material	M	2,5027000	0,36	0,90		
Insumo	00039432	SINAPI	FITA DE PAPEL REFORCADA COM LAMINA DE METAL PARA REFORCO DE CANTOS DE CHAPA DE GESSO PARA DRYWALL	Material	M	0,7925000	3,19	2,52		
Insumo	00039434	SINAPI	MASSA DE REJUNTE EM PO PARA DRYWALL, A BASE DE GESSO, SECAGEM RAPIDA, PARA TRATAMENTO DE JUNTAS DE CHAPA DE GESSO (NECESSITA ADICAO DE AGUA)	Material	KG	1,0978000	3,99	4,38		
Insumo	00039435	SINAPI	PARAFUSO DRY WALL, EM AÇO FOSFATIZADO, CABECA TROMBETA E PONTA AGULHA (TA), COMPRIMENTO 25 MM	Material	UN	20,1868000	0,12	2,42		
Insumo	00039443	SINAPI	PARAFUSO DRY WALL, EM AÇO ZINCADO, CABECA LENTILHA E PONTA BROCA (LB), LARGURA 4,2 MM, COMPRIMENTO 13 MM	Material	UN	0,5441000	0,29	0,15		
					MO sem LS =>	5,96	LS =>	5,26	MO com LS =>	11,22
					Valor do BDI =>	33,82			Valor com BDI =>	151,19
							Quant. =>	17,1200000	Preço Total =>	2.588,37
6.4			VERGAS E CONTRAVERGAS					62.182,90		
6.4.1			PORTAS: VERGAS					16.879,06		
6.4.1.1	Código	Banco	Descrição	Tipo	Und	Quant.	Valor Unit	Total		
Composição	93188	SINAPI	VERGA MOLDADA IN LOCO EM CONCRETO PARA PORTAS COM ATÉ 1,5 M DE VÃO. AF_03/2016	FUES - FUNDAÇÕES E ESTRUTURAS	M	1,0000000	85,65	85,65		
Composição Auxiliar	88309	SINAPI	PEDREIRO COM ENCARGOS COMPLEMENTARES	SEDI - SERVIÇOS DIVERSOS	H	0,3860000	23,96	9,24		
Composição Auxiliar	88316	SINAPI	SERVENTE COM ENCARGOS COMPLEMENTARES	SEDI - SERVIÇOS DIVERSOS	H	0,1930000	19,22	3,70		
Composição Auxiliar	92270	SINAPI	FABRICAÇÃO DE FÔRMA PARA VIGAS, COM MADEIRA SERRADA, E = 25 MM. AF_09/2020	FUES - FUNDAÇÕES E ESTRUTURAS	m²	0,3000000	158,44	47,53		
Composição Auxiliar	92800	SINAPI	CORTE E DOBRA DE AÇO CA-60, DIÂMETRO DE 5,0 MM. AF_06/2022	FUES - FUNDAÇÕES E ESTRUTURAS	KG	0,3080000	9,88	3,04		
Composição Auxiliar	94970	SINAPI	CONCRETO FCK = 20MPA, TRAÇO 1:2,7:3 PREPARO MECÂNICO COM BETONEIRA 600 L	FUES - FUNDAÇÕES E ESTRUTURAS	m³	0,0120000	626,25	7,51		
Insumo	00002692	SINAPI	DESMOLDANTE PROTETOR PARA FORMAS DE MADEIRA, DE BASE OLEOSA EMULSIONADA EM AGUA	Material	L	0,0050000	7,96	0,03		
Insumo	00004491	SINAPI	PONTALETE *7,5 X 7,5* CM EM PINUS, MISTA OU EQUIVALENTE DA REGIAO - BRUTA	Material	M	1,2220000	10,87	13,28		
Insumo	00039017	SINAPI	ESPAÇADOR / DISTANCIADOR CIRCULAR COM ENTRADA LATERAL, EM PLASTICO, PARA VERGALHAO *4,2 A 12,5* MM, COBRIMENTO 20 MM	Material	UN	6,0000000	0,22	1,32		
					MO sem LS =>	8,30	LS =>	7,33	MO com LS =>	15,63
					Valor do BDI =>	24,68			Valor com BDI =>	110,33
							Quant. =>	76,1500000	Preço Total =>	8.401,62
6.4.1.2	Código	Banco	Descrição	Tipo	Und	Quant.	Valor Unit	Total		
Composição	93189	SINAPI	VERGA MOLDADA IN LOCO EM CONCRETO PARA PORTAS COM MAIS DE 1,5 M DE VÃO. AF_03/2016	FUES - FUNDAÇÕES E ESTRUTURAS	M	1,0000000	103,59	103,59		
Composição Auxiliar	88309	SINAPI	PEDREIRO COM ENCARGOS COMPLEMENTARES	SEDI - SERVIÇOS DIVERSOS	H	0,3500000	23,96	8,38		
Composição Auxiliar	88316	SINAPI	SERVENTE COM ENCARGOS COMPLEMENTARES	SEDI - SERVIÇOS DIVERSOS	H	0,1750000	19,22	3,36		
Composição Auxiliar	92270	SINAPI	FABRICAÇÃO DE FÔRMA PARA VIGAS, COM MADEIRA SERRADA, E = 25 MM. AF_09/2020	FUES - FUNDAÇÕES E ESTRUTURAS	m²	0,4000000	158,44	63,37		
Composição Auxiliar	92802	SINAPI	CORTE E DOBRA DE AÇO CA-50, DIÂMETRO DE 8,0 MM. AF_06/2022	FUES - FUNDAÇÕES E ESTRUTURAS	KG	0,7900000	10,10	7,97		
Composição Auxiliar	94970	SINAPI	CONCRETO FCK = 20MPA, TRAÇO 1:2,7:3 PREPARO MECÂNICO COM BETONEIRA 600 L	FUES - FUNDAÇÕES E ESTRUTURAS	m³	0,0240000	626,25	15,03		
Insumo	00002692	SINAPI	DESMOLDANTE PROTETOR PARA FORMAS DE MADEIRA, DE BASE OLEOSA EMULSIONADA EM AGUA	Material	L	0,0070000	7,96	0,05		
Insumo	00004491	SINAPI	PONTALETE *7,5 X 7,5* CM EM PINUS, MISTA OU EQUIVALENTE DA REGIAO - BRUTA	Material	M	0,3790000	10,87	4,11		
Insumo	00039017	SINAPI	ESPAÇADOR / DISTANCIADOR CIRCULAR COM ENTRADA LATERAL, EM PLASTICO, PARA VERGALHAO *4,2 A 12,5* MM, COBRIMENTO 20 MM	Material	UN	6,0000000	0,22	1,32		
					MO sem LS =>	9,16	LS =>	8,10	MO com LS =>	17,26
					Valor do BDI =>	29,85			Valor com BDI =>	133,44
							Quant. =>	63,5300000	Preço Total =>	8.477,44
6.4.2			JANELAS: VERGAS E CONTRAVERGAS					45.303,84		
6.4.2.1	Código	Banco	Descrição	Tipo	Und	Quant.	Valor Unit	Total		
Composição	93186	SINAPI	VERGA MOLDADA IN LOCO EM CONCRETO PARA JANELAS COM ATÉ 1,5 M DE VÃO. AF_03/2016	FUES - FUNDAÇÕES E ESTRUTURAS	M	1,0000000	89,45	89,45		
Composição Auxiliar	88309	SINAPI	PEDREIRO COM ENCARGOS COMPLEMENTARES	SEDI - SERVIÇOS DIVERSOS	H	0,3760000	23,96	9,00		
Composição Auxiliar	88316	SINAPI	SERVENTE COM ENCARGOS COMPLEMENTARES	SEDI - SERVIÇOS DIVERSOS	H	0,1880000	19,22	3,61		
Composição Auxiliar	92270	SINAPI	FABRICAÇÃO DE FÔRMA PARA VIGAS, COM MADEIRA SERRADA, E = 25 MM. AF_09/2020	FUES - FUNDAÇÕES E ESTRUTURAS	m²	0,3500000	158,44	55,45		
Composição Auxiliar	92801	SINAPI	CORTE E DOBRA DE AÇO CA-50, DIÂMETRO DE 6,3 MM. AF_06/2022	FUES - FUNDAÇÕES E ESTRUTURAS	KG	0,4900000	10,09	4,94		
Composição Auxiliar	94970	SINAPI	CONCRETO FCK = 20MPA, TRAÇO 1:2,7:3 PREPARO MECÂNICO COM BETONEIRA 600 L	FUES - FUNDAÇÕES E ESTRUTURAS	m³	0,0180000	626,25	11,27		
Insumo	00002692	SINAPI	DESMOLDANTE PROTETOR PARA FORMAS DE MADEIRA, DE BASE OLEOSA EMULSIONADA EM AGUA	Material	L	0,0060000	7,96	0,04		
Insumo	00004491	SINAPI	PONTALETE *7,5 X 7,5* CM EM PINUS, MISTA OU EQUIVALENTE DA REGIAO - BRUTA	Material	M	0,3520000	10,87	3,82		
Insumo	00039017	SINAPI	ESPAÇADOR / DISTANCIADOR CIRCULAR COM ENTRADA LATERAL, EM PLASTICO, PARA VERGALHAO *4,2 A 12,5* MM, COBRIMENTO 20 MM	Material	UN	6,0000000	0,22	1,32		
					MO sem LS =>	8,83	LS =>	7,80	MO com LS =>	16,63
					Valor do BDI =>	25,77			Valor com BDI =>	115,22
							Quant. =>	6,6000000	Preço Total =>	760,45
6.4.2.2	Código	Banco	Descrição	Tipo	Und	Quant.	Valor Unit	Total		
Composição	93187	SINAPI	VERGA MOLDADA IN LOCO EM CONCRETO PARA JANELAS COM MAIS DE 1,5 M DE VÃO. AF_03/2016	FUES - FUNDAÇÕES E ESTRUTURAS	M	1,0000000	102,20	102,20		
Composição Auxiliar	88309	SINAPI	PEDREIRO COM ENCARGOS COMPLEMENTARES	SEDI - SERVIÇOS DIVERSOS	H	0,3600000	23,96	8,62		
Composição Auxiliar	88316	SINAPI	SERVENTE COM ENCARGOS COMPLEMENTARES	SEDI - SERVIÇOS DIVERSOS	H	0,1800000	19,22	3,45		
Composição Auxiliar	92270	SINAPI	FABRICAÇÃO DE FÔRMA PARA VIGAS, COM MADEIRA SERRADA, E = 25 MM. AF_09/2020	FUES - FUNDAÇÕES E ESTRUTURAS	m²	0,4000000	158,44	63,37		
Composição Auxiliar	92802	SINAPI	CORTE E DOBRA DE AÇO CA-50, DIÂMETRO DE 8,0 MM. AF_06/2022	FUES - FUNDAÇÕES E ESTRUTURAS	KG	0,7900000	10,10	7,97		
Composição Auxiliar	94970	SINAPI	CONCRETO FCK = 20MPA, TRAÇO 1:2,7:3 PREPARO MECÂNICO COM BETONEIRA 600 L	FUES - FUNDAÇÕES E ESTRUTURAS	m³	0,0240000	626,25	15,03		



Obra
CONSTRUÇÃO DE CRECHE PADRÃO FNDE - (1%)

Bancos
SINAPI - 08/2023 - Pará
SEDOP - 05/2023 - Pará

B.D.I.
28,82%

Encargos Sociais
Desonerado:
Horista: 88,37%
Mensalista: 48,18%

Planilha Orçamentária Analítica

Insumo	Código	Banco	Descrição	Material	Und	Quant.	Valor Unit	Total		
Insumo	00002692	SINAPI	DESMOLDANTE PROTETOR PARA FORMAS DE MADEIRA, DE BASE OLEOSA EMULSIONADA EM AGUA	Material	L	0,0070000	7,96	0,05		
Insumo	00004491	SINAPI	PONTELETE 7,5 X 7,5 CM EM PINUS, MISTA OU EQUIVALENTE DA REGIAO - BRUTA	Material	M	0,2200000	10,87	2,39		
Insumo	00039017	SINAPI	ESPACADOR / DISTANCIADOR CIRCULAR COM ENTRADA LATERAL, EM PLASTICO, PARA VERGALHAO 4,2 A 12,5 MM, COBRIMENTO 20 MM	Material	UN	6,0000000	0,22	1,32		
					MO sem LS =>	9,28	LS =>	8,21	MO com LS =>	17,49
					Valor do BDI =>	29,45			Valor com BDI =>	131,65
							Quant. =>	145,8000000	Preço Total =>	19.194,57

6.4.2.3	Código	Banco	Descrição	Tipo	Und	Quant.	Valor Unit	Total		
Composição	93196	SINAPI	CONTRAVERGA MOLDADA IN LOCO EM CONCRETO PARA VÃOS DE ATÉ 1,5 M DE COMPRIMENTO. AF_03/2016	FUES - FUNDAÇÕES E ESTRUTURAS	M	1,0000000	85,63	85,63		
Composição Auxiliar	88309	SINAPI	PEDREIRO COM ENCARGOS COMPLEMENTARES	SEDI - SERVIÇOS DIVERSOS	H	0,3760000	23,96	9,00		
Composição Auxiliar	88316	SINAPI	SERVENTE COM ENCARGOS COMPLEMENTARES	SEDI - SERVIÇOS DIVERSOS	H	0,1880000	19,22	3,61		
Composição Auxiliar	92270	SINAPI	FABRICAÇÃO DE FÔRMA PARA VIGAS, COM MADEIRA SERRADA, E = 25 MM. AF_09/2020	FUES - FUNDAÇÕES E ESTRUTURAS	m²	0,3500000	158,44	55,45		
Composição Auxiliar	92801	SINAPI	CORTE E DOBRA DE AÇO CA-50, DIÂMETRO DE 6,3 MM. AF_06/2022	FUES - FUNDAÇÕES E ESTRUTURAS	KG	0,4900000	10,09	4,94		
Composição Auxiliar	94970	SINAPI	CONCRETO FCK = 20MPA, TRAÇO 1:2,7:3 PREPARO MECÂNICO COM BETONEIRA 600 L	FUES - FUNDAÇÕES E ESTRUTURAS	m³	0,0180000	626,25	11,27		
Insumo	00002692	SINAPI	DESMOLDANTE PROTETOR PARA FORMAS DE MADEIRA, DE BASE OLEOSA EMULSIONADA EM AGUA	Material	L	0,0060000	7,96	0,04		
Insumo	00039017	SINAPI	ESPACADOR / DISTANCIADOR CIRCULAR COM ENTRADA LATERAL, EM PLASTICO, PARA VERGALHAO 4,2 A 12,5 MM, COBRIMENTO 20 MM	Material	UN	6,0000000	0,22	1,32		
					MO sem LS =>	8,83	LS =>	7,80	MO com LS =>	16,63
					Valor do BDI =>	24,67			Valor com BDI =>	110,30
							Quant. =>	4,1000000	Preço Total =>	452,23

6.4.2.4	Código	Banco	Descrição	Tipo	Und	Quant.	Valor Unit	Total		
Composição	93197	SINAPI	CONTRAVERGA MOLDADA IN LOCO EM CONCRETO PARA VÃOS DE MAIS DE 1,5 M DE COMPRIMENTO. AF_03/2016	FUES - FUNDAÇÕES E ESTRUTURAS	M	1,0000000	96,78	96,78		
Composição Auxiliar	88309	SINAPI	PEDREIRO COM ENCARGOS COMPLEMENTARES	SEDI - SERVIÇOS DIVERSOS	H	0,3600000	23,96	8,62		
Composição Auxiliar	88316	SINAPI	SERVENTE COM ENCARGOS COMPLEMENTARES	SEDI - SERVIÇOS DIVERSOS	H	0,1800000	19,22	3,45		
Composição Auxiliar	92270	SINAPI	FABRICAÇÃO DE FÔRMA PARA VIGAS, COM MADEIRA SERRADA, E = 25 MM. AF_09/2020	FUES - FUNDAÇÕES E ESTRUTURAS	m²	0,4000000	158,44	63,37		
Composição Auxiliar	92801	SINAPI	CORTE E DOBRA DE AÇO CA-50, DIÂMETRO DE 6,3 MM. AF_06/2022	FUES - FUNDAÇÕES E ESTRUTURAS	KG	0,4900000	10,09	4,94		
Composição Auxiliar	94970	SINAPI	CONCRETO FCK = 20MPA, TRAÇO 1:2,7:3 PREPARO MECÂNICO COM BETONEIRA 600 L	FUES - FUNDAÇÕES E ESTRUTURAS	m³	0,0240000	626,25	15,03		
Insumo	00002692	SINAPI	DESMOLDANTE PROTETOR PARA FORMAS DE MADEIRA, DE BASE OLEOSA EMULSIONADA EM AGUA	Material	L	0,0070000	7,96	0,05		
Insumo	00039017	SINAPI	ESPACADOR / DISTANCIADOR CIRCULAR COM ENTRADA LATERAL, EM PLASTICO, PARA VERGALHAO 4,2 A 12,5 MM, COBRIMENTO 20 MM	Material	UN	6,0000000	0,22	1,32		
					MO sem LS =>	9,31	LS =>	8,23	MO com LS =>	17,54
					Valor do BDI =>	27,89			Valor com BDI =>	124,67
							Quant. =>	199,7000000	Preço Total =>	24.896,59

7	ESQUADRIAS								309.577,44	
7.1	PORTAS DE MADEIRA								63.218,68	
7.1.1	Código	Banco	Descrição	Tipo	Und	Quant.	Valor Unit	Total		
Composição	90842	SINAPI	KIT DE PORTA DE MADEIRA PARA PINTURA, SEMI-OCA (LEVE OU MÉDIA), PADRÃO MÉDIO, 70X210CM, ESPESSURA DE 3,5CM, ITENS INCLUSOS: DOBRADIÇAS, MONTAGEM E INSTALAÇÃO DO BATENTE, FECHADURA COM EXECUÇÃO DO FURO - FORNECIMENTO E INSTALAÇÃO. AF_12/2019	ESQV - ESQUADRIAS/FERRAGENS/VIDROS	UN	1,0000000	883,10	883,10		
Composição Auxiliar	100659	SINAPI	ALIZAR DE 5X1,5CM PARA PORTA FIXADO COM PREGOS, PADRÃO MÉDIO - FORNECIMENTO E INSTALAÇÃO. AF_12/2019	ESQV - ESQUADRIAS/FERRAGENS/VIDROS	M	9,8000000	7,82	76,63		
Composição Auxiliar	90806	SINAPI	BATENTE PARA PORTA DE MADEIRA, FIXAÇÃO COM ARGAMASSA, PADRÃO MÉDIO - FORNECIMENTO E INSTALAÇÃO. AF_12/2019	ESQV - ESQUADRIAS/FERRAGENS/VIDROS	UN	1,0000000	307,59	307,59		
Composição Auxiliar	90821	SINAPI	PORTA DE MADEIRA PARA PINTURA, SEMI-OCA (LEVE OU MÉDIA), 70X210CM, ESPESSURA DE 3,5CM, INCLUSO DOBRADIÇAS - FORNECIMENTO E INSTALAÇÃO. AF_12/2019	ESQV - ESQUADRIAS/FERRAGENS/VIDROS	UN	1,0000000	356,76	356,76		
Composição Auxiliar	91306	SINAPI	FECHADURA DE EMBUTIR PARA PORTAS INTERNAS, COMPLETA, ACABAMENTO PADRÃO MÉDIO, COM EXECUÇÃO DE FURO - FORNECIMENTO E INSTALAÇÃO. AF_12/2019	ESQV - ESQUADRIAS/FERRAGENS/VIDROS	UN	1,0000000	142,12	142,12		
					MO sem LS =>	87,22	LS =>	77,08	MO com LS =>	164,30
					Valor do BDI =>	254,50			Valor com BDI =>	1.137,60
							Quant. =>	6,0000000	Preço Total =>	6.825,60

7.1.2	Código	Banco	Descrição	Tipo	Und	Quant.	Valor Unit	Total		
Composição	100691	SINAPI	KIT DE PORTA DE MADEIRA TIPO VENEZIANA, 80X210CM (ESPESSURA DE 3CM), PADRÃO MÉDIO, ITENS INCLUSOS: DOBRADIÇAS, MONTAGEM E INSTALAÇÃO DE BATENTE, FECHADURA COM EXECUÇÃO DO FURO - FORNECIMENTO E INSTALAÇÃO. AF_12/2019	ESQV - ESQUADRIAS/FERRAGENS/VIDROS	UN	1,0000000	1.447,91	1.447,91		
Composição Auxiliar	100659	SINAPI	ALIZAR DE 5X1,5CM PARA PORTA FIXADO COM PREGOS, PADRÃO MÉDIO - FORNECIMENTO E INSTALAÇÃO. AF_12/2019	ESQV - ESQUADRIAS/FERRAGENS/VIDROS	M	10,0000000	7,82	78,20		
Composição Auxiliar	90806	SINAPI	BATENTE PARA PORTA DE MADEIRA, FIXAÇÃO COM ARGAMASSA, PADRÃO MÉDIO - FORNECIMENTO E INSTALAÇÃO. AF_12/2019	ESQV - ESQUADRIAS/FERRAGENS/VIDROS	UN	1,0000000	307,59	307,59		
Composição Auxiliar	90830	SINAPI	FECHADURA DE EMBUTIR COM CILINDRO, EXTERNA, COMPLETA, ACABAMENTO PADRÃO MÉDIO, INCLUSO EXECUÇÃO DE FURO - FORNECIMENTO E INSTALAÇÃO. AF_12/2019	ESQV - ESQUADRIAS/FERRAGENS/VIDROS	UN	1,0000000	161,84	161,84		
Composição Auxiliar	91298	SINAPI	PORTA DE MADEIRA TIPO VENEZIANA, 80X210CM, ESPESSURA DE 3CM, INCLUSO DOBRADIÇAS - FORNECIMENTO E INSTALAÇÃO. AF_12/2019	ESQV - ESQUADRIAS/FERRAGENS/VIDROS	UN	1,0000000	900,28	900,28		
					MO sem LS =>	91,55	LS =>	80,90	MO com LS =>	172,45
					Valor do BDI =>	417,28			Valor com BDI =>	1.865,19
							Quant. =>	6,0000000	Preço Total =>	11.191,14

7.1.3	Código	Banco	Descrição	Tipo	Und	Quant.	Valor Unit	Total		
Composição	90843	SINAPI	KIT DE PORTA DE MADEIRA PARA PINTURA, SEMI-OCA (LEVE OU MÉDIA), PADRÃO MÉDIO, 80X210CM, ESPESSURA DE 3,5CM, ITENS INCLUSOS: DOBRADIÇAS, MONTAGEM E INSTALAÇÃO DO BATENTE, FECHADURA COM EXECUÇÃO DO FURO - FORNECIMENTO E INSTALAÇÃO. AF_12/2019	ESQV - ESQUADRIAS/FERRAGENS/VIDROS	UN	1,0000000	929,15	929,15		
Composição Auxiliar	100659	SINAPI	ALIZAR DE 5X1,5CM PARA PORTA FIXADO COM PREGOS, PADRÃO MÉDIO - FORNECIMENTO E INSTALAÇÃO. AF_12/2019	ESQV - ESQUADRIAS/FERRAGENS/VIDROS	M	10,0000000	7,82	78,20		
Composição Auxiliar	90806	SINAPI	BATENTE PARA PORTA DE MADEIRA, FIXAÇÃO COM ARGAMASSA, PADRÃO MÉDIO - FORNECIMENTO E INSTALAÇÃO. AF_12/2019	ESQV - ESQUADRIAS/FERRAGENS/VIDROS	UN	1,0000000	307,59	307,59		
Composição Auxiliar	90822	SINAPI	PORTA DE MADEIRA PARA PINTURA, SEMI-OCA (LEVE OU MÉDIA), 80X210CM, ESPESSURA DE 3,5CM, INCLUSO DOBRADIÇAS - FORNECIMENTO E INSTALAÇÃO. AF_12/2019	ESQV - ESQUADRIAS/FERRAGENS/VIDROS	UN	1,0000000	381,52	381,52		
Composição Auxiliar	90830	SINAPI	FECHADURA DE EMBUTIR COM CILINDRO, EXTERNA, COMPLETA, ACABAMENTO PADRÃO MÉDIO, INCLUSO EXECUÇÃO DE FURO - FORNECIMENTO E INSTALAÇÃO. AF_12/2019	ESQV - ESQUADRIAS/FERRAGENS/VIDROS	UN	1,0000000	161,84	161,84		
					MO sem LS =>	91,55	LS =>	80,90	MO com LS =>	172,45
					Valor do BDI =>	267,78			Valor com BDI =>	1.196,93
							Quant. =>	26,0000000	Preço Total =>	31.120,18



Obra
CONSTRUÇÃO DE CRECHE PADRÃO FNDE - (1%)

Bancos
SINAPI - 08/2023 - Pará
SEDOP - 05/2023 - Pará

B.D.I.
28,82%

Encargos Sociais
Desonerado:
Horista: 88,37%
Mensalista: 48,18%

Planilha Orçamentária Analítica

7.1.4	Código	Banco	Descrição	Tipo	Und	Quant.	Valor Unit	Total		
Composição	SED-00011013	Próprio	PORTA ARTICULADA REVESTIDA COM LAMINADO C/ FERRAGENS 60X100CM	110	UN	1,0000000	1.366,42	1.366,42		
Composição Auxiliar	88261	SINAPI	CARPINTEIRO DE ESQUADRIA COM ENCARGOS COMPLEMENTARES	SEDI - SERVIÇOS DIVERSOS	H	4,0000000	22,69	90,76		
Composição Auxiliar	88239	SINAPI	AJUDANTE DE CARPINTEIRO COM ENCARGOS COMPLEMENTARES	SEDI - SERVIÇOS DIVERSOS	H	4,0000000	19,55	78,20		
Insumo	00001339	SINAPI	COLA A BASE DE RESINA SINTETICA PARA CHAPA DE LAMINADO MELAMINICO	Material	KG	0,8000000	62,30	49,84		
Insumo	00001340	SINAPI	CHAPA DE LAMINADO MELAMINICO, LISO FOSCO, DE 1,25 X 3,08 METROS, ESPESSURA = 0,8 MILIMETROS	Material	m²	2,0000000	71,84	143,68		
Insumo	00034676	SINAPI	CHAPA DE MDF CRU, E = 6 MM, DE *2,75 X 1,85* M	Material	m²	1,0000000	20,15	20,15		
Insumo	00011552	SINAPI	PERFIL U DE ABAS IGUAIS, EM ALUMINIO, 1/2" (1,27 X 1,27 CM), PARA PORTA OU JANELA DE CORRER	Material	M	2,0000000	8,36	16,72		
Insumo	00002432	SINAPI	DOBRADICA EM ACO/FERRO, 3 1/2" X 3", E= 1,9 A 2 MM, COM ANEL, CROMADO OU ZINCADO, TAMPÁ BOLA, COM PARAFUSOS	Material	UN	6,0000000	27,68	166,08		
Insumo	00020247	SINAPI	PREGO DE ACO POLIDO COM CABECA 15 X 15 (1 1/4 X 13)	Material	KG	0,0900000	26,11	2,34		
Insumo	00039027	SINAPI	PREGO DE ACO POLIDO COM CABECA 19 X 36 (3 1/4 X 9)	Material	KG	0,0280000	23,56	0,65		
Insumo	SED_0000195	Próprio	PORTA CAMARAO ARTICULADA FRISADA VIDRINHO COMPLETA 0,72x2,10m	Material	und	1,0000000	790,00	790,00		
Insumo	SED_0000196	Próprio	TACO DE MADEIRA PARA FIXACAO DE ESQUADRIAS/CAIXILHOS	Material	und	4,0000000	2,00	8,00		
					MO sem LS =>	58,95	LS =>	52,09	MO com LS =>	111,04
					Valor do BDI =>	393,80			Valor com BDI =>	1.760,22
					Quant. =>	8,0000000	Preço Total =>	14.081,76		
7.2			FERRAGENS E ACESSÓRIOS PORTAS DE MADEIRA (PM-3, PM-5 E PM-7)					8.747,41		
7.2.1	Código	Banco	Descrição	Tipo	Und	Quant.	Valor Unit	Total		
Composição	SED-00010947	Próprio	Chapa metálica de (alumínio) 0,80 x 0,40 m e=1mm para as portas	14	m²	1,0000000	152,55	152,55		
Composição Auxiliar	88316	SINAPI	SERVENTE COM ENCARGOS COMPLEMENTARES	SEDI - SERVIÇOS DIVERSOS	H	0,3000000	19,22	5,76		
Composição Auxiliar	88309	SINAPI	PEDREIRO COM ENCARGOS COMPLEMENTARES	SEDI - SERVIÇOS DIVERSOS	H	0,3000000	23,96	7,18		
Insumo	00011047	SINAPI	CHAPA DE ACO GALVANIZADA BITOLA GSG 19, E = 1,11 MM (8,88 KG/M2)	Material	KG	11,2500000	12,41	139,61		
					MO sem LS =>	4,54	LS =>	4,01	MO com LS =>	8,55
					Valor do BDI =>	43,96			Valor com BDI =>	196,51
					Quant. =>	1,3100000	Preço Total =>	257,42		
7.2.2	Código	Banco	Descrição	Tipo	Und	Quant.	Valor Unit	Total		
Composição	100874	SINAPI	PUXADOR PARA PCD, FIXADO NA PORTA - FORNECIMENTO E INSTALAÇÃO. AF_01/2020	INHI - INSTALAÇÕES HIDROS SANITÁRIAS	UN	1,0000000	336,00	336,00		
Composição Auxiliar	88267	SINAPI	ENCANADOR OU BOMBEIRO HIDRÁULICO COM ENCARGOS COMPLEMENTARES	SEDI - SERVIÇOS DIVERSOS	H	0,9485000	23,22	22,02		
Composição Auxiliar	88316	SINAPI	SERVENTE COM ENCARGOS COMPLEMENTARES	SEDI - SERVIÇOS DIVERSOS	H	0,2988000	19,22	5,74		
Insumo	00004351	SINAPI	PARAFUSO NIQUELADO 3 1/2" COM ACABAMENTO CROMADO PARA FIXAR PEÇA SANITÁRIA, INCLUI PORCA CEGA, ARRUELA E BUCHA DE NYLON TAMANHO S-8	Material	UN	6,0000000	20,41	122,46		
Insumo	00036204	SINAPI	BARRA DE APOIO RETA, EM ACO INOX POLIDO, COMPRIMENTO 60CM, DIAMETRO MINIMO 3 CM	Material	UN	1,0000000	185,78	185,78		
					MO sem LS =>	10,19	LS =>	9,01	MO com LS =>	19,20
					Valor do BDI =>	96,83			Valor com BDI =>	432,83
					Quant. =>	15,0000000	Preço Total =>	6.492,45		
7.2.3	Código	Banco	Descrição	Tipo	Und	Quant.	Valor Unit	Total		
Composição	SED-00011123	Próprio	VISOR COM VIDRO TEMPERADO E=6mm E MOLDURA DE MADEIRA. ADAP SEINFRA (C2680)	OUTROS ELEMENTOS	m²	1,0000000	492,27	492,27		
Composição Auxiliar	88325	SINAPI	VIDRACEIRO COM ENCARGOS COMPLEMENTARES	SEDI - SERVIÇOS DIVERSOS	H	2,5000000	23,61	59,02		
Composição Auxiliar	88316	SINAPI	SERVENTE COM ENCARGOS COMPLEMENTARES	SEDI - SERVIÇOS DIVERSOS	H	1,5000000	19,22	28,83		
Insumo	00010505	SINAPI	VIDRO TEMPERADO INCOLOR E = 6 MM, SEM COLOCACAO	Material	m²	1,0000000	291,59	291,59		
Insumo	00010498	SINAPI	MASSA PARA VIDRO	Material	KG	1,5000000	9,99	14,98		
Insumo	00000371	SINAPI	ARGAMASSA INDUSTRIALIZADA MULTIUSO, PARA REVESTIMENTO INTERNO E EXTERNO E ASSENTAMENTO DE BLOCOS DIVERSOS	Material	KG	3,1000000	0,92	2,85		
Insumo	D00007	SEDOP	Peça em madeira de lei 4"x2" 4 m apar.	Material	UN	1,0000000	95,00	95,00		
					MO sem LS =>	31,01	LS =>	27,41	MO com LS =>	58,42
					Valor do BDI =>	141,87			Valor com BDI =>	634,14
					Quant. =>	3,1500000	Preço Total =>	1.997,54		
7.3			PORTAS DE ALUMÍNIO					29.944,24		
7.3.1	Código	Banco	Descrição	Tipo	Und	Quant.	Valor Unit	Total		
Composição	91341	SINAPI	PORTA DE ABRIR - PA7 - 160x90X210 - VENEZIANA- CONFORME PROJETO DE ESQUADRIAS, INCLUSIVE FERRAGENS	ESQV - ESQUADRIAS/FERRAGENS/VIDROS	m²	1,0000000	464,09	464,09		
Composição Auxiliar	88309	SINAPI	PEDREIRO COM ENCARGOS COMPLEMENTARES	SEDI - SERVIÇOS DIVERSOS	H	0,3826000	23,96	9,16		
Composição Auxiliar	88316	SINAPI	SERVENTE COM ENCARGOS COMPLEMENTARES	SEDI - SERVIÇOS DIVERSOS	H	0,1910000	19,22	3,67		
Insumo	00000142	SINAPI	SELANTE ELASTICO MONOCOMPONENTE A BASE DE POLIURETANO (PU) PARA JUNTAS DIVERSAS	Material	310ML	0,8829000	39,76	35,10		
Insumo	00007568	SINAPI	BUCHA DE NYLON SEM ABA S10, COM PARAFUSO DE 6,10 X 65 MM EM ACO ZINCADO COM ROSCA SOBERBA, CABECA CHATA E FENDA PHILLIPS	Material	UN	4,8166000	1,22	5,87		
Insumo	00036888	SINAPI	GUARNICAO / MOLDURA / ARREMATÉ DE ACABAMENTO PARA ESQUADRIA, EM ALUMINIO PERFIL 25, ACABAMENTO ANODIZADO BRANCO OU BRILHANTE, PARA 1 FACE	Material	M	6,8504000	18,47	126,52		
Insumo	00039025	SINAPI	PORTA DE ABRIR EM ALUMINIO TIPO VENEZIANA, ACABAMENTO ANODIZADO NATURAL, SEM GUARNICAO/ALIZAR/VISTA, 87 X 210 CM	Material	UN	0,5473000	518,50	283,77		
					MO sem LS =>	4,57	LS =>	4,03	MO com LS =>	8,60
					Valor do BDI =>	133,75			Valor com BDI =>	597,84
					Quant. =>	48,8900000	Preço Total =>	29.228,39		
7.3.2	Código	Banco	Descrição	Tipo	Und	Quant.	Valor Unit	Total		
Composição	SED-00010950	Próprio	Porta de abrir - PA1 - 100x210 em chapa alumínio com veneziana e vidro mini boreal - conforme projeto das esquadrias, inclusive ferragens e vidro	ESQV - ESQUADRIAS/FERRAGENS/VIDROS	und	1,0000000	555,70	555,70		
Composição Auxiliar	88309	SINAPI	PEDREIRO COM ENCARGOS COMPLEMENTARES	SEDI - SERVIÇOS DIVERSOS	H	0,5000000	23,96	11,98		
Composição Auxiliar	88315	SINAPI	SERRALHEIRO COM ENCARGOS COMPLEMENTARES	SEDI - SERVIÇOS DIVERSOS	H	1,3000000	23,79	30,92		
Composição Auxiliar	88316	SINAPI	SERVENTE COM ENCARGOS COMPLEMENTARES	SEDI - SERVIÇOS DIVERSOS	H	2,2000000	19,22	42,28		
Composição Auxiliar	88627	SINAPI	ARGAMASSA TRAÇO 1:0,5:4,5 (EM VOLUME DE CIMENTO, CAL E AREIA MÉDIA ÚMIDA) PARA ASSENTAMENTO DE ALVENARIA, PREPARO MANUAL. AF_08/2019	SEDI - SERVIÇOS DIVERSOS	m³	0,0060000	810,23	4,86		
Insumo	00004917	SINAPI	PORTA DE ABRIR EM ALUMINIO TIPO VENEZIANA, ACABAMENTO ANODIZADO NATURAL, SEM GUARNICAO/ALIZAR/VISTA	Material	m²	1,0000000	283,15	283,15		
Insumo	00036888	SINAPI	GUARNICAO / MOLDURA / ARREMATÉ DE ACABAMENTO PARA ESQUADRIA, EM ALUMINIO PERFIL 25, ACABAMENTO ANODIZADO BRANCO OU BRILHANTE, PARA 1 FACE	Material	M	6,8500000	18,47	126,51		
Insumo	SED_0000197	Próprio	VIDRO MINI BOREAL 4mm	Material	m²	0,3500000	160,00	56,00		
					MO sem LS =>	30,00	LS =>	26,51	MO com LS =>	56,51
					Valor do BDI =>	160,15			Valor com BDI =>	715,85
					Quant. =>	1,0000000	Preço Total =>	715,85		



Obra
CONSTRUÇÃO DE CRECHE PADRÃO FNDE - (1%)

Bancos
SINAPI - 08/2023 - Pará
SEDOP - 05/2023 - Pará

B.D.I.
28,82%

Encargos Sociais
Desonerado:
Horista: 88,37%
Mensalista: 48,18%

Planilha Orçamentária Analítica

7.4								71.841,26
7.4.1	Código	Banco	Descrição	Tipo	Und	Quant.	Valor Unit	Total
Composição	SED-00010952	Próprio	Portão de abrir com grade metálico e tela de aço galvanizado, inclusive pintura	ESQV - ESQUADRIAS/FERRAGENS/VIDROS	m²	1,0000000	545,55	545,55
Composição Auxiliar	88315	SINAPI	SERRALHEIRO COM ENCARGOS COMPLEMENTARES	SEDI - SERVIÇOS DIVERSOS	H	1,5000000	23,79	35,68
Composição Auxiliar	88316	SINAPI	SERVENTE COM ENCARGOS COMPLEMENTARES	SEDI - SERVIÇOS DIVERSOS	H	1,0000000	19,22	19,22
Insumo	SED_0000187	Próprio	PAINEL NYLFOR 1,53M x 2,5M (A X L) - MALHA 5 x 20 CM - FIO 4,30MM, REVESTIDO EM POLIESTER POR PROCESSO DE PINTURA ELETROSTÁTICA, NAS CORES VERDE OU BRANCA	Material	und	1,0000000	370,00	370,00
Insumo	00007696	SINAPI	TUBO AÇO GALVANIZADO COM COSTURA, CLASSE MEDIA, DN 2", E = *3,65* MM, PESO *5,10* KG/M (NBR 5580)	Material	M	1,5000000	58,91	88,36
Insumo	00000587	SINAPI	CANTEINEIRA ALUMINIO ABAS DESIGUAIS 1" X 3/4 ", E = 1/8 "	Material	KG	1,0000000	32,29	32,29
			MO sem LS =>		19,39	LS =>	17,13	MO com LS =>
			Valor do BDI =>		157,22			Valor com BDI =>
					Quant. =>	84,6100000	Preço Total =>	59,461,36
7.4.2								
7.4.2	Código	Banco	Descrição	Tipo	Und	Quant.	Valor Unit	Total
Composição	090400	SEDOP	Grade de ferro 5/8" (incl. pint. anti-corrosiva)		m²	1,0000000	369,63	369,63
Composição Auxiliar	280023	SEDOP	PEDREIRO COM ENCARGOS COMPLEMENTARES		H	3,0000000	23,96	71,88
Composição Auxiliar	280004	SEDOP	AJUDANTE DE PEDREIRO COM ENCARGOS COMPLEMENTARES		H	3,0000000	19,29	57,87
Composição Auxiliar	110142	SEDOP	Argamassa de cimento e areia 1:6		m³	0,0500000	504,53	25,22
Insumo	D00098	SEDOP	Grade de ferro 5/8" (incl. pint. anti-corrosiva)	Material	m²	1,0000000	214,66	214,66
			MO sem LS =>		47,28	LS =>	41,78	MO com LS =>
			Valor do BDI =>		106,52			Valor com BDI =>
					Quant. =>	26,0000000	Preço Total =>	12,379,90
7.5								135.825,85
7.5.1	Código	Banco	Descrição	Tipo	Und	Quant.	Valor Unit	Total
Composição	SED-00011121	Próprio	JANELA ALUMINIO GUILHOTINA. ADAP SBC (112210)	ESQV - ESQUADRIAS/FERRAGENS/VIDROS	m²	1,0000000	702,40	702,40
Composição Auxiliar	88315	SINAPI	SERRALHEIRO COM ENCARGOS COMPLEMENTARES	SEDI - SERVIÇOS DIVERSOS	H	1,8070000	23,79	42,98
Composição Auxiliar	88251	SINAPI	AUXILIAR DE SERRALHEIRO COM ENCARGOS COMPLEMENTARES	SEDI - SERVIÇOS DIVERSOS	H	1,8070000	19,69	35,57
Insumo	00001379	SINAPI	CIMENTO PORTLAND COMPOSTO CP II-32	Material	KG	1,2000000	1,12	1,34
Insumo	00000367	SINAPI	AREIA GROSSA - POSTO JAZIDA/FORNECEDOR (RETIRADO NA JAZIDA, SEM TRANSPORTE)	Material	m³	0,0030000	98,77	0,29
Insumo	SED_0000226	Próprio	JANELA ALUMINIO GUILHOTINA. ADAP SBC (112210)	Material	m²	1,0000000	622,22	622,22
			MO sem LS =>		27,47	LS =>	24,28	MO com LS =>
			Valor do BDI =>		202,43			Valor com BDI =>
					Quant. =>	5,3800000	Preço Total =>	4,867,98
7.5.2								
7.5.2	Código	Banco	Descrição	Tipo	Und	Quant.	Valor Unit	Total
Composição	102179	SINAPI	INSTALAÇÃO DE VIDRO TEMPERADO, E = 6 MM, ENCAIXADO EM PERFIL U AF_01/2021_PS	ESQV - ESQUADRIAS/FERRAGENS/VIDROS	m²	1,0000000	416,80	416,80
Composição Auxiliar	88316	SINAPI	SERVENTE COM ENCARGOS COMPLEMENTARES	SEDI - SERVIÇOS DIVERSOS	H	1,5420000	19,22	29,63
Composição Auxiliar	88325	SINAPI	VIDRACEIRO COM ENCARGOS COMPLEMENTARES	SEDI - SERVIÇOS DIVERSOS	H	1,5860000	23,61	37,44
Insumo	00010505	SINAPI	VIDRO TEMPERADO INCOLOR E = 6 MM, SEM COLOCACAO	Material	m²	1,0000000	291,59	291,59
Insumo	00011950	SINAPI	BUCHA DE NYLON SEM ABA S6, COM PARAFUSO DE 4,20 X 40 MM EM ACO ZINCADO COM ROSCA SOBERBA, CABECA CHATA E FENDA PHILLIPS	Material	UN	2,1960000	0,41	0,90
Insumo	00034360	SINAPI	PERFIL DE ALUMINIO ANODIZADO	Material	KG	0,9640000	38,68	37,28
Insumo	00039432	SINAPI	FITA DE PAPEL REFORCADA COM LAMINA DE METAL PARA REFORCO DE CANTOS DE CHAPA DE GESSO PARA DRYWALL	Material	M	2,9920000	3,19	9,54
Insumo	00039961	SINAPI	SILICONE ACETICO USO GERAL INCOLOR 280 G	Material	UN	0,3970000	26,27	10,42
			MO sem LS =>		23,42	LS =>	20,70	MO com LS =>
			Valor do BDI =>		120,12			Valor com BDI =>
					Quant. =>	5,3800000	Preço Total =>	2,888,62
7.5.3								
7.5.3	Código	Banco	Descrição	Tipo	Und	Quant.	Valor Unit	Total
Composição	100674	SINAPI	JANELA FIXA DE ALUMÍNIO PARA VIDRO, COM VIDRO, BATENTE E FERRAGENS. EXCLUSIVE ACABAMENTO, ALIZAR E CONTRAMARCO. FORNECIMENTO E INSTALAÇÃO. AF_12/2019	ESQV - ESQUADRIAS/FERRAGENS/VIDROS	m²	1,0000000	498,70	498,70
Composição Auxiliar	88309	SINAPI	PEDREIRO COM ENCARGOS COMPLEMENTARES	SEDI - SERVIÇOS DIVERSOS	H	0,7200000	23,96	17,25
Composição Auxiliar	88316	SINAPI	SERVENTE COM ENCARGOS COMPLEMENTARES	SEDI - SERVIÇOS DIVERSOS	H	0,3600000	19,22	6,91
Insumo	00000599	SINAPI	JANELA FIXA, EM ALUMINIO PERFIL 20,60 X 80 CM (A X L), BATENTE/REQUADRO DE 3 A 14 CM, COM VIDRO 4 MM, SEM GUARNICAO/ALIZAR, ACABAMENTO ALUM BRANCO OU BRILHANTE	Material	m²	1,0000000	459,41	459,41
Insumo	00004377	SINAPI	PARAFUSO DE ACO ZINCADO COM ROSCA SOBERBA. CABECA CHATA E FENDA SIMPLES, DIAMETRO 4,2 MM, COMPRIMENTO * 32 * MM	Material	UN	17,4130000	0,23	4,00
Insumo	00039961	SINAPI	SILICONE ACETICO USO GERAL INCOLOR 280 G	Material	UN	0,4240000	26,27	11,13
			MO sem LS =>		8,60	LS =>	7,60	MO com LS =>
			Valor do BDI =>		143,72			Valor com BDI =>
					Quant. =>	2,3600000	Preço Total =>	1,516,11
7.5.4								
7.5.4	Código	Banco	Descrição	Tipo	Und	Quant.	Valor Unit	Total
Composição	94569	SINAPI	JANELA DE ALUMÍNIO TIPO MAXIM-AR, COM VIDROS, BATENTE E FERRAGENS. EXCLUSIVE ALIZAR, ACABAMENTO E CONTRAMARCO. FORNECIMENTO E INSTALAÇÃO. AF_12/2019	ESQV - ESQUADRIAS/FERRAGENS/VIDROS	m²	1,0000000	482,09	482,09
Composição Auxiliar	88309	SINAPI	PEDREIRO COM ENCARGOS COMPLEMENTARES	SEDI - SERVIÇOS DIVERSOS	H	1,7070000	23,96	40,89
Composição Auxiliar	88316	SINAPI	SERVENTE COM ENCARGOS COMPLEMENTARES	SEDI - SERVIÇOS DIVERSOS	H	0,8530000	19,22	16,39
Insumo	00004377	SINAPI	PARAFUSO DE ACO ZINCADO COM ROSCA SOBERBA. CABECA CHATA E FENDA SIMPLES, DIAMETRO 4,2 MM, COMPRIMENTO * 32 * MM	Material	UN	24,4000000	0,23	5,61
Insumo	00034381	SINAPI	JANELA MAXIM AR, EM ALUMINIO PERFIL 25,60 X 80 CM (A X L), ACABAMENTO BRANCO OU BRILHANTE, BATENTE DE 4 A 5 CM, COM VIDRO 4 MM, SEM GUARNICAO/ALIZAR	Material	UN	2,0833000	185,50	386,45
Insumo	00039961	SINAPI	SILICONE ACETICO USO GERAL INCOLOR 280 G	Material	UN	1,2467000	26,27	32,75
			MO sem LS =>		20,41	LS =>	18,03	MO com LS =>
			Valor do BDI =>		138,93			Valor com BDI =>
					Quant. =>	19,9800000	Preço Total =>	12,407,97
7.5.5								
7.5.5	Código	Banco	Descrição	Tipo	Und	Quant.	Valor Unit	Total
Composição	SED-0000959	Próprio	ESQUADRIA DE CORRER EM VIDRO TEMPERADO DE 6MM	ESQV - ESQUADRIAS/FERRAGENS/VIDROS	m²	1,0000000	583,41	583,41
Composição Auxiliar	88242	SINAPI	AJUDANTE DE PEDREIRO COM ENCARGOS COMPLEMENTARES	SEDI - SERVIÇOS DIVERSOS	H	2,8000000	19,29	54,01
Composição Auxiliar	88309	SINAPI	PEDREIRO COM ENCARGOS COMPLEMENTARES	SEDI - SERVIÇOS DIVERSOS	H	2,8000000	23,96	67,08
Insumo	D00473	SEDOP	Ferragens para esquadria de correr	Material	CJ	1,0000000	156,16	156,16
Insumo	00010505	SINAPI	VIDRO TEMPERADO INCOLOR E = 6 MM, SEM COLOCACAO	Material	m²	1,0500000	291,59	306,16



Obra
CONSTRUÇÃO DE CRECHE PADRÃO FNDE - (1%)

Bancos
SINAPI - 08/2023 - Pará
SEDOP - 05/2023 - Pará

B.D.I.
28,82%

Encargos Sociais
Desonerado:
Horista: 88,37%
Mensalista: 48,18%

Planilha Orçamentária Analítica

MO sem LS => 42,23 LS => 37,31 MO com LS => 79,54
Valor do BDI => 168,13 Valor com BDI => 751,54
Quant. => 123,000000 Preço Total => 92.439,42

7.5.6	Código	Banco	Descrição	Tipo	Und	Quant.	Valor Unit	Total		
Composição	94589	SINAPI	CONTRAMARCO DE ALUMÍNIO, FIXAÇÃO COM ARGAMASSA - FORNECIMENTO E INSTALAÇÃO. AF_12/2019	ESQV - ESQUADRIAS/FERRAGENS/VIDROS	M	1,0000000	18,10	18,10		
Composição Auxiliar	88309	SINAPI	PEDREIRO COM ENCARGOS COMPLEMENTARES	SEDI - SERVIÇOS DIVERSOS	H	0,3470000	23,96	8,31		
Composição Auxiliar	88316	SINAPI	SERVENTE COM ENCARGOS COMPLEMENTARES	SEDI - SERVIÇOS DIVERSOS	H	0,1740000	19,22	3,34		
Composição Auxiliar	88629	SINAPI	ARGAMASSA TRAÇO 1:3 (EM VOLUME DE CIMENTO E AREIA MÉDIA ÚMIDA), PREPARO MANUAL. AF_08/2019	SEDI - SERVIÇOS DIVERSOS	m³	0,0020000	809,94	1,61		
Insumo	00043657	SINAPI	CONTRAMARCO DE ALUMÍNIO (PERFIL 25) PARA ESQUADRIAS, TIPO CONVENCIONAL / CADEIRINHA, 60 MM (CM-060), INCLUSO CONEXÕES, GRAPAS E TRAVAMENTOS	Material	M	1,0000000	4,84	4,84		
					MO sem LS =>	4,25	LS =>	3,76	MO com LS =>	8,01
					Valor do BDI =>	5,21	Valor com BDI =>	23,31		
					Quant. =>	398,1200000	Preço Total =>	9.280,17		

7.5.7	Código	Banco	Descrição	Tipo	Und	Quant.	Valor Unit	Total		
Composição	251530	SEDOP	TELA DE NYLON		m²	1,0000000	25,25	25,25		
Composição Auxiliar	280023	SEDOP	PEDREIRO COM ENCARGOS COMPLEMENTARES		H	0,4262000	23,96	10,21		
Composição Auxiliar	280004	SEDOP	AJUDANTE DE PEDREIRO COM ENCARGOS COMPLEMENTARES		H	0,4262000	19,29	8,22		
Insumo	D00452	SEDOP	Ganchos e parafusos p/ tela de nylon	Material	CJ	1,0000000	1,70	1,70		
Insumo	D00501	SEDOP	Tela de nylon	Material	m²	1,0000000	5,12	5,12		
					MO sem LS =>	6,42	LS =>	5,67	MO com LS =>	12,09
					Valor do BDI =>	7,27	Valor com BDI =>	32,52		
					Quant. =>	23,0800000	Preço Total =>	750,56		

7.5.8	Código	Banco	Descrição	Tipo	Und	Quant.	Valor Unit	Total		
Composição	85005	SINAPI	ESPELHO CRISTAL, ESPESSURA 4MM, COM PARAFUSOS DE FIXAÇÃO, SEM MOLDURA	ESQV - ESQUADRIAS/FERRAGENS/VIDROS	m²	1,0000000	536,28	536,28		
Composição Auxiliar	88316	SINAPI	SERVENTE COM ENCARGOS COMPLEMENTARES	SEDI - SERVIÇOS DIVERSOS	H	0,4000000	19,22	7,68		
Composição Auxiliar	88325	SINAPI	VIDRACEIRO COM ENCARGOS COMPLEMENTARES	SEDI - SERVIÇOS DIVERSOS	H	2,0000000	23,61	47,22		
Insumo	00000442	SINAPI	PARAFUSO FRANCÊS M16 EM AÇO GALVANIZADO, COMPRIMENTO = 45 MM, DIÂMETRO = 16 MM, CABEÇA ABAULADA	Material	UN	4,0000000	7,83	31,32		
Insumo	00011186	SINAPI	ESPELHO CRISTAL E = 4 MM	Material	m²	1,0000000	450,06	450,06		
					MO sem LS =>	19,73	LS =>	17,43	MO com LS =>	37,16
					Valor do BDI =>	154,55	Valor com BDI =>	690,83		
					Quant. =>	16,9000000	Preço Total =>	11.675,02		

8	SISTEMAS DE COBERTURA								812.900,61	
8.1	Código	Banco	Descrição	Tipo	Und	Quant.	Valor Unit	Total		
Composição	071361	SEDOP	Estrutura metálica p/ cobertura - 2 águas-vão 20m		m²	1,0000000	271,22	271,22		
Composição Auxiliar	280025	SEDOP	SERRALHEIRO COM ENCARGOS COMPLEMENTARES		H	2,0000000	23,79	47,58		
Composição Auxiliar	280009	SEDOP	AUXILIAR DE SERRALHEIRO COM ENCARGOS COMPLEMENTARES		H	1,7000000	19,25	32,72		
Insumo	D00482	SEDOP	Solda topo descendente chanfrada chapa/perfil/tubo aço conversor diesel	Material	M	0,1513000	165,94	25,10		
Insumo	D00414	SEDOP	Perfil aço estrutural em "U"	Material	KG	15,1300000	10,96	165,82		
					MO sem LS =>	28,06	LS =>	24,79	MO com LS =>	52,85
					Valor do BDI =>	78,16	Valor com BDI =>	349,38		
					Quant. =>	1.145,0000000	Preço Total =>	400.040,10		

8.2	Código	Banco	Descrição	Tipo	Und	Quant.	Valor Unit	Total		
Composição	94216	SINAPI	TELHAMENTO COM TELHA METÁLICA TERMOACÚSTICA E = 30 MM, COM ATÉ 2 ÁGUAS, INCLUSO IÇAMENTO. AF_07/2019	COBE - COBERTURA	m²	1,0000000	219,74	219,74		
Composição Auxiliar	88316	SINAPI	SERVENTE COM ENCARGOS COMPLEMENTARES	SEDI - SERVIÇOS DIVERSOS	H	0,0620000	19,22	1,19		
Composição Auxiliar	88323	SINAPI	TELHADISTA COM ENCARGOS COMPLEMENTARES	SEDI - SERVIÇOS DIVERSOS	H	0,0560000	23,40	1,31		
Composição Auxiliar	93281	SINAPI	GUINCHO ELÉTRICO DE COLUNA, CAPACIDADE 400 KG, COM MOTO FREIO, MOTOR TRIFÁSICO DE 1,25 CV - CHP DIURNO. AF_03/2016	CHOR - CUSTOS HORÁRIOS DE MÁQUINAS E EQUIPAMENTOS	CHP	0,0009000	23,35	0,02		
Composição Auxiliar	93282	SINAPI	GUINCHO ELÉTRICO DE COLUNA, CAPACIDADE 400 KG, COM MOTO FREIO, MOTOR TRIFÁSICO DE 1,25 CV - CHI DIURNO. AF_03/2016	CHOR - CUSTOS HORÁRIOS DE MÁQUINAS E EQUIPAMENTOS	CHI	0,0012000	22,14	0,02		
Insumo	00011029	SINAPI	HASTE RETA PARA GANCHO DE FERRO GALVANIZADO, COM ROSCA 1/4" X 30 CM PARA FIXAÇÃO DE TELHA METÁLICA, INCLUI PORCA E ARRUELAS DE VEDAÇÃO	Material	CJ	4,1500000	2,11	8,75		
Insumo	00040740	SINAPI	TELHA GALVALUME COM ISOLAMENTO TERMOACUSTICO EM ESPUMA RÍGIDA DE POLIURETANO (PU) INJETADO, ESPESSURA DE 30 MM, DENSIDADE DE 35 KG/M3, REVESTIMENTO EM TELHA TRAPEZOIDAL NAS DUAS FACES COM ESPESSURA DE 0,50 MM CADA, ACABAMENTO NATURAL (NAO INCLUI ACESSÓRIOS DE FIXAÇÃO)	Material	m²	1,1460000	181,90	208,45		
					MO sem LS =>	0,88	LS =>	0,78	MO com LS =>	1,66
					Valor do BDI =>	63,32	Valor com BDI =>	283,06		
					Quant. =>	1.133,2700000	Preço Total =>	320.783,40		

8.3	Código	Banco	Descrição	Tipo	Und	Quant.	Valor Unit	Total		
Composição	94229	SINAPI	CALHA EM CHAPA DE AÇO GALVANIZADO NÚMERO 24, DESENVOLVIMENTO DE 100 CM, INCLUSO TRANSPORTE VERTICAL. AF_07/2019	COBE - COBERTURA	M	1,0000000	183,58	183,58		
Composição Auxiliar	88316	SINAPI	SERVENTE COM ENCARGOS COMPLEMENTARES	SEDI - SERVIÇOS DIVERSOS	H	0,6330000	19,22	12,16		
Composição Auxiliar	88323	SINAPI	TELHADISTA COM ENCARGOS COMPLEMENTARES	SEDI - SERVIÇOS DIVERSOS	H	0,5390000	23,40	12,61		
Composição Auxiliar	93281	SINAPI	GUINCHO ELÉTRICO DE COLUNA, CAPACIDADE 400 KG, COM MOTO FREIO, MOTOR TRIFÁSICO DE 1,25 CV - CHP DIURNO. AF_03/2016	CHOR - CUSTOS HORÁRIOS DE MÁQUINAS E EQUIPAMENTOS	CHP	0,0132000	23,35	0,30		
Composição Auxiliar	93282	SINAPI	GUINCHO ELÉTRICO DE COLUNA, CAPACIDADE 400 KG, COM MOTO FREIO, MOTOR TRIFÁSICO DE 1,25 CV - CHI DIURNO. AF_03/2016	CHOR - CUSTOS HORÁRIOS DE MÁQUINAS E EQUIPAMENTOS	CHI	0,0183000	22,14	0,40		
Insumo	00000142	SINAPI	SELANTE ELÁSTICO MONOCOMPONENTE A BASE DE POLIURETANO (PU) PARA JUNTAS DIVERSAS	Material	310ML	0,1610000	39,76	6,40		
Insumo	00005064	SINAPI	PREGO DE AÇO POLIDO COM CABEÇA 18 X 27 (2 1/2 X 10)	Material	KG	0,0250000	23,18	0,57		
Insumo	00005101	SINAPI	REBITE DE ALUMÍNIO VAZADO DE REPUXO, 3,2 X 8 MM (1KG = 1025 UNIDADES)	Material	KG	0,0049000	63,07	0,30		
Insumo	00013388	SINAPI	SOLDA EM BARRA DE ESTANHO-CHUMBO 50/50	Material	KG	0,1800000	306,54	55,17		
Insumo	00040784	SINAPI	CALHA QUADRADA DE CHAPA DE AÇO GALVANIZADA NUM 24, CORTE 100 CM	Material	M	1,0500000	91,12	95,67		
					MO sem LS =>	8,90	LS =>	7,86	MO com LS =>	16,76
					Valor do BDI =>	52,90	Valor com BDI =>	236,48		
					Quant. =>	35,6300000	Preço Total =>	8.425,78		

8.4	Código	Banco	Descrição	Tipo	Und	Quant.	Valor Unit	Total
Composição	100327	SINAPI	RUFO EXTERNO/INTERNO EM CHAPA DE AÇO GALVANIZADO NÚMERO 26, CORTE DE 33 CM, INCLUSO IÇAMENTO. AF_07/2019	COBE - COBERTURA	M	1,0000000	64,53	64,53
Composição Auxiliar	88316	SINAPI	SERVENTE COM ENCARGOS COMPLEMENTARES	SEDI - SERVIÇOS DIVERSOS	H	0,2390000	19,22	4,59
Composição Auxiliar	88323	SINAPI	TELHADISTA COM ENCARGOS COMPLEMENTARES	SEDI - SERVIÇOS DIVERSOS	H	0,1450000	23,40	3,39



Obra
CONSTRUÇÃO DE CRECHE PADRÃO FNDE - (1%)

Bancos
SINAPI - 08/2023 - Pará
SEDOP - 05/2023 - Pará

B.D.I.
28,82%

Encargos Sociais
Desonerado:
Horista: 88,37%
Mensalista: 48,18%

Planilha Orçamentária Analítica

Composição	Código	Banco	Descrição	Tipo	Und	Quant.	Valor Unit	Total			
Auxiliar	93281	SINAPI	GUINCHO ELÉTRICO DE COLUNA, CAPACIDADE 400 KG, COM MOTO FREIO, MOTOR TRIFÁSICO DE 1,25 CV - CHP DIURNO. AF_03/2016	CHOR - CUSTOS HORÁRIOS DE MÁQUINAS E EQUIPAMENTOS	CHP	0,0132000	23,35	0,30			
Auxiliar	93282	SINAPI	GUINCHO ELÉTRICO DE COLUNA, CAPACIDADE 400 KG, COM MOTO FREIO, MOTOR TRIFÁSICO DE 1,25 CV - CHI DIURNO. AF_03/2016	CHOR - CUSTOS HORÁRIOS DE MÁQUINAS E EQUIPAMENTOS	CHI	0,0183000	22,14	0,40			
Insumo	0000142	SINAPI	SELANTE ELÁSTICO MONOCOMPONENTE A BASE DE POLIURETANO (PU) PARA JUNTAS DIVERSAS	Material		310ML	0,2110000	8,38			
Insumo	00001113	SINAPI	RUFO EXTERNO/INTERNO DE CHAPA DE AÇO GALVANIZADA NUM 26, CORTE 33 CM	Material		M	1,0500000	29,11			
Insumo	00005061	SINAPI	PREGO DE AÇO POLIDO COM CABECA 18 X 27 (2 1/2 X 10)	Material		KG	0,0080000	0,18			
Insumo	00005104	SINAPI	REBITE DE ALUMÍNIO VAZADO DE REPUXO, 3,2 X 8 MM (1KG = 1025 UNIDADES)	Material		KG	0,0016000	0,10			
Insumo	00013388	SINAPI	SOLDA EM BARRA DE ESTANHO-CHUMBO 50/50	Material		KG	0,0590000	18,08			
						MO sem LS =>	3,02	LS =>	2,66	MO com LS =>	5,68
						Valor do BDI =>	18,59			Valor com BDI =>	83,12
						Quant. =>	223,9400000	Preço Total =>	18.613,89		

8.5	Código	Banco	Descrição	Tipo	Und	Quant.	Valor Unit	Total			
Composição	SED-00011124	Próprio	CUMEEIRA TERMOACUSTICA	COBE - COBERTURA	m	1,0000000	150,20	150,20			
Auxiliar	88323	SINAPI	TELHADISTA COM ENCARGOS COMPLEMENTARES	SEDI - SERVIÇOS DIVERSOS	H	0,1200000	23,40	2,80			
Auxiliar	88316	SINAPI	SERVENTE COM ENCARGOS COMPLEMENTARES	SEDI - SERVIÇOS DIVERSOS	H	0,1200000	19,22	2,30			
Insumo	9363	ORSE	Cumeeira termoacustica m	Material	m	1,0100000	143,67	145,10			
						MO sem LS =>	1,78	LS =>	1,58	MO com LS =>	3,36
						Valor do BDI =>	43,28			Valor com BDI =>	193,48
						Quant. =>	14,3000000	Preço Total =>	2.766,76		

8.6	Código	Banco	Descrição	Tipo	Und	Quant.	Valor Unit	Total			
Composição	SED-00011097	Próprio	PINGADEIRA CONCRETO PARA TOPO DE MUROS 0,20m. ADAP SBC 090685	PARE - PAREDES/PAINEIS	M	1,0000000	145,64	145,64			
Auxiliar	88309	SINAPI	PEDREIRO COM ENCARGOS COMPLEMENTARES	SEDI - SERVIÇOS DIVERSOS	H	2,7970000	23,96	67,01			
Auxiliar	88316	SINAPI	SERVENTE COM ENCARGOS COMPLEMENTARES	SEDI - SERVIÇOS DIVERSOS	H	3,2870000	19,22	63,17			
Insumo	00001379	SINAPI	CIMENTO PORTLAND COMPOSTO CP II-32	Material	KG	10,4600000	1,12	11,71			
Insumo	00000367	SINAPI	AREIA GROSSA - POSTO JAZIDA/FORNECEDOR (RETIRADO NA JAZIDA, SEM TRANSPORTE)	Material	m³	0,0380000	98,77	3,75			
						MO sem LS =>	45,44	LS =>	40,16	MO com LS =>	85,60
						Valor do BDI =>	41,97			Valor com BDI =>	187,61
						Quant. =>	221,5500000	Preço Total =>	41.564,99		

8.7	Código	Banco	Descrição	Tipo	Und	Quant.	Valor Unit	Total			
Composição	93204	SINAPI	CINTA DE AMARRAÇÃO DE ALVENARIA MOLDADA IN LOCO EM CONCRETO. AF_03/2016	FUES - FUNDAÇÕES E ESTRUTURAS	M	1,0000000	62,70	62,70			
Auxiliar	88309	SINAPI	PEDREIRO COM ENCARGOS COMPLEMENTARES	SEDI - SERVIÇOS DIVERSOS	H	0,3600000	23,96	8,62			
Auxiliar	88316	SINAPI	SERVENTE COM ENCARGOS COMPLEMENTARES	SEDI - SERVIÇOS DIVERSOS	H	0,1800000	19,22	3,45			
Auxiliar	92270	SINAPI	FABRICAÇÃO DE FÔRMA PARA VIGAS, COM MADEIRA SERRADA, E = 25 MM. AF_09/2020	FUES - FUNDAÇÕES E ESTRUTURAS	m²	0,2000000	158,44	31,68			
Auxiliar	92802	SINAPI	CORTE E DOBRA DE AÇO CA-50, DIÂMETRO DE 8,0 MM. AF_06/2022	FUES - FUNDAÇÕES E ESTRUTURAS	KG	0,7900000	10,10	7,97			
Auxiliar	94970	SINAPI	CONCRETO FCK = 20MPA, TRAÇO 1:2,7:3 PREPARO MECÂNICO COM BETONEIRA 600 L	FUES - FUNDAÇÕES E ESTRUTURAS	m³	0,0154000	626,25	9,64			
Insumo	00002692	SINAPI	DESMOLDANTE PROTETOR PARA FORMAS DE MADEIRA, DE BASE OLEOSA EMULSIONADA EM AGUA	Material	L	0,0035000	7,96	0,02			
Insumo	00039017	SINAPI	ESPACADOR / DISTANCIADOR CIRCULAR COM ENTRADA LATERAL, EM PLÁSTICO, PARA VERGALHAO 4,2 A 12,5 MM, COBRIMENTO 20 MM	Material	UN	6,0000000	0,22	1,32			
						MO sem LS =>	6,93	LS =>	6,12	MO com LS =>	13,05
						Valor do BDI =>	18,07			Valor com BDI =>	80,77
						Quant. =>	221,5500000	Preço Total =>	17.894,59		

8.8	Código	Banco	Descrição	Tipo	Und	Quant.	Valor Unit	Total			
Composição	90407	SINAPI	MASSA ÚNICA, PARA RECEBIMENTO DE PINTURA, EM ARGAMASSA TRAÇO 1:2:8, PREPARO MANUAL, APLICADA MANUALMENTE EM TETO, ESPESURA DE 20MM, COM EXECUÇÃO DE TALISCAS. (VEDAÇÃO DA TELHA COM A PAREDE)AF_03/2015	REVE - REVESTIMENTO E TRATAMENTO DE SUPERFÍCIES	m²	1,0000000	57,64	57,64			
Auxiliar	87369	SINAPI	ARGAMASSA TRAÇO 1:2:8 (EM VOLUME DE CIMENTO, CAL E AREIA MÉDIA ÚMIDA) PARA EMBOÇO/MASSA ÚNICA/ASSENTAMENTO DE ALVENARIA DE VEDAÇÃO. PREPARO MANUAL. AF_08/2019	SEDI - SERVIÇOS DIVERSOS	m³	0,0376000	882,37	33,17			
Auxiliar	88309	SINAPI	PEDREIRO COM ENCARGOS COMPLEMENTARES	SEDI - SERVIÇOS DIVERSOS	H	0,7900000	23,96	18,92			
Auxiliar	88316	SINAPI	SERVENTE COM ENCARGOS COMPLEMENTARES	SEDI - SERVIÇOS DIVERSOS	H	0,2890000	19,22	5,55			
						MO sem LS =>	11,41	LS =>	10,09	MO com LS =>	21,50
						Valor do BDI =>	16,61			Valor com BDI =>	74,25
						Quant. =>	37,8600000	Preço Total =>	2.811,10		

9	Código	Banco	Descrição	Tipo	Und	Quant.	Valor Unit	Total			
								283.542,83			
9.1 IMPERMEABILIZAÇÃO FUNDAÇÃO: CINTAMENTO E BALDRAMES								52.276,39			
Composição	98557	SINAPI	IMPERMEABILIZAÇÃO DE SUPERFÍCIE COM EMULSÃO ASFÁLTICA, 2 DEMÃOS AF_06/2018	IMPE - IMPERMEABILIZAÇÕES E PROTEÇÕES DIVERSAS	m²	1,0000000	39,97	39,97			
Auxiliar	88243	SINAPI	AJUDANTE ESPECIALIZADO COM ENCARGOS COMPLEMENTARES	SEDI - SERVIÇOS DIVERSOS	H	0,0850000	19,53	1,66			
Auxiliar	88270	SINAPI	IMPERMEABILIZADOR COM ENCARGOS COMPLEMENTARES	SEDI - SERVIÇOS DIVERSOS	H	0,4220000	20,19	8,52			
Insumo	00000626	SINAPI	MANTA LÍQUIDA DE BASE ASFÁLTICA MODIFICADA COM A ADIÇÃO DE ELASTOMEROS DILUÍDOS EM SOLVENTE ORGÂNICO, APLICADO A FRIO (MEMBRANA IMPERMEABILIZANTE ASFÁSTICA)	Material	KG	1,5000000	19,86	29,79			
						MO sem LS =>	3,41	LS =>	3,01	MO com LS =>	6,42
						Valor do BDI =>	11,51			Valor com BDI =>	51,48
						Quant. =>	1.015,4700000	Preço Total =>	52.276,39		

9.2	Código	Banco	Descrição	Tipo	Und	Quant.	Valor Unit	Total			
								103.088,93			
9.2.1 IMPERMEABILIZAÇÃO DE PISO COM ARGAMASSA DE CIMENTO E AREIA, COM ADITIVO IMPERMEABILIZANTE, E = 2CM. AF_06/2018								50,96			
Composição	98560	SINAPI	IMPERMEABILIZAÇÃO DE PISO COM ARGAMASSA DE CIMENTO E AREIA, COM ADITIVO IMPERMEABILIZANTE, E = 2CM. AF_06/2018	IMPE - IMPERMEABILIZAÇÕES E PROTEÇÕES DIVERSAS	m²	1,0000000	50,96	50,96			
Auxiliar	87298	SINAPI	ARGAMASSA TRAÇO 1:3 (EM VOLUME DE CIMENTO E AREIA MÉDIA ÚMIDA) PARA CONTRAPISO, PREPARO MECÂNICO COM BETONEIRA 400 L. AF_08/2019	SEDI - SERVIÇOS DIVERSOS	m³	0,0250000	860,06	21,50			
Auxiliar	88309	SINAPI	PEDREIRO COM ENCARGOS COMPLEMENTARES	SEDI - SERVIÇOS DIVERSOS	H	0,9750000	23,96	23,36			
Auxiliar	88316	SINAPI	SERVENTE COM ENCARGOS COMPLEMENTARES	SEDI - SERVIÇOS DIVERSOS	H	0,1970000	19,22	3,78			
Insumo	00000123	SINAPI	ADITIVO IMPERMEABILIZANTE DE PEGA NORMAL PARA ARGAMASSAS E CONCRETOS SEM ARMADURA, LÍQUIDO E ISENTO DE CLORETOS	Material	L	0,2800000	8,29	2,32			
						MO sem LS =>	10,63	LS =>	9,39	MO com LS =>	20,02
						Valor do BDI =>	14,68			Valor com BDI =>	65,64
						Quant. =>	1.570,5200000	Preço Total =>	103.088,93		

9.3	Código	Banco	Descrição	Tipo	Und	Quant.	Valor Unit	Total
								43.286,00
9.3.1 PROTEÇÃO MECÂNICA DE SUPERFÍCIE HORIZONTAL COM ARGAMASSA DE CIMENTO E AREIA, TRAÇO 1:3, E=4CM. AF_06/2018								70,49
Composição	98567	SINAPI	PROTEÇÃO MECÂNICA DE SUPERFÍCIE HORIZONTAL COM ARGAMASSA DE CIMENTO E AREIA, TRAÇO 1:3, E=4CM. AF_06/2018	IMPE - IMPERMEABILIZAÇÕES E PROTEÇÕES DIVERSAS	m²	1,0000000	70,49	70,49



Obra
CONSTRUÇÃO DE CRECHE PADRÃO FNDE - (1%)

Bancos
SINAPI - 08/2023 - Pará
SEDP - 05/2023 - Pará

B.D.I.
28,82%

Encargos Sociais
Desonerado:
Horista: 88,37%
Mensalista: 48,18%

Planilha Orçamentária Analítica

Composição	Código	Banco	Descrição	Tipo	Und	Quant.	Valor Unit	Total	
Auxiliar	87372	SINAPI	ARGAMASSA TRAÇO 1:3 (EM VOLUME DE CIMENTO E AREIA MÉDIA ÚMIDA) PARA CONTRAPISO, PREPARO MANUAL. AF_08/2019	SEDI - SERVIÇOS DIVERSOS	m³	0,0440000	977,00	42,98	
Auxiliar	88309	SINAPI	PEDREIRO COM ENCARGOS COMPLEMENTARES	SEDI - SERVIÇOS DIVERSOS	H	0,8990000	23,96	21,54	
Auxiliar	88316	SINAPI	SERVENTE COM ENCARGOS COMPLEMENTARES	SEDI - SERVIÇOS DIVERSOS	H	0,1820000	19,22	3,49	
Insumo	00038365	SINAPI	CAMADA SEPARADORA DE FILME DE POLIETILENO 20 A 25 MICRA	Material	m²	1,0400000	2,39	2,48	
				MO sem LS =>	12,29	LS =>	10,87	MO com LS =>	23,16
				Valor do BDI =>	20,31			Valor com BDI =>	90,80
				Quant. =>	213,6300000			Preço Total =>	19.397,60

9.3.2	Código	Banco	Descrição	Tipo	Und	Quant.	Valor Unit	Total	
Composição	98568	SINAPI	PROTEÇÃO MECÂNICA DE SUPERFÍCIE VERTICAL COM ARGAMASSA DE CIMENTO E AREIA, TRAÇO 1:3, E=4CM. AF_06/2018	IMPE - IMPERMEABILIZAÇÕES E PROTEÇÕES DIVERSAS	m²	1,0000000	87,12	87,12	
Auxiliar	87372	SINAPI	ARGAMASSA TRAÇO 1:3 (EM VOLUME DE CIMENTO E AREIA MÉDIA ÚMIDA) PARA CONTRAPISO, PREPARO MANUAL. AF_08/2019	SEDI - SERVIÇOS DIVERSOS	m³	0,0440000	977,00	42,98	
Auxiliar	88309	SINAPI	PEDREIRO COM ENCARGOS COMPLEMENTARES	SEDI - SERVIÇOS DIVERSOS	H	0,9460000	23,96	22,66	
Auxiliar	88316	SINAPI	SERVENTE COM ENCARGOS COMPLEMENTARES	SEDI - SERVIÇOS DIVERSOS	H	0,1910000	19,22	3,67	
Insumo	00010931	SINAPI	TELA DE ARAME GALVANIZADA, HEXAGONAL, FIO 0,56 MM (24 BWG), MALHA 1/2", H = 1 M	Material	m²	1,0500000	16,97	17,81	
				MO sem LS =>	12,77	LS =>	11,28	MO com LS =>	24,05
				Valor do BDI =>	25,10			Valor com BDI =>	112,22
				Quant. =>	109,7600000			Preço Total =>	12.317,26

9.3.3	Código	Banco	Descrição	Tipo	Und	Quant.	Valor Unit	Total	
Composição	87894	SINAPI	CHAPISCO APLICADO EM ALVENARIA (SEM PRESENÇA DE VÃOS) E ESTRUTURAS DE CONCRETO DE FACHADA, COM CÔLHER DE PEDREIRO, ARGAMASSA TRAÇO 1:3 COM PREPARO EM BETONEIRA 400L. AF_10/2022	REVE - REVESTIMENTO E TRATAMENTO DE SUPERFÍCIES	m²	1,0000000	6,68	6,68	
Auxiliar	87313	SINAPI	ARGAMASSA TRAÇO 1:3 (EM VOLUME DE CIMENTO E AREIA GROSSA ÚMIDA) PARA CHAPISCO CONVENCIONAL, PREPARO MECÂNICO COM BETONEIRA 400 L. AF_08/2019	SEDI - SERVIÇOS DIVERSOS	m³	0,0037000	663,19	2,45	
Auxiliar	88309	SINAPI	PEDREIRO COM ENCARGOS COMPLEMENTARES	SEDI - SERVIÇOS DIVERSOS	H	0,1394000	23,96	3,34	
Auxiliar	88316	SINAPI	SERVENTE COM ENCARGOS COMPLEMENTARES	SEDI - SERVIÇOS DIVERSOS	H	0,0465000	19,22	0,89	
				MO sem LS =>	1,63	LS =>	1,44	MO com LS =>	3,07
				Valor do BDI =>	1,92			Valor com BDI =>	8,60
				Quant. =>	109,7600000			Preço Total =>	943,93

9.3.4	Código	Banco	Descrição	Tipo	Und	Quant.	Valor Unit	Total	
Composição	98555	SINAPI	IMPERMEABILIZAÇÃO DE SUPERFÍCIE COM ARGAMASSA POLIMÉRICA / MEMBRANA ACRÍLICA, 3 DEMÃOS. AF_06/2018	IMPE - IMPERMEABILIZAÇÕES E PROTEÇÕES DIVERSAS	m²	1,0000000	25,00	25,00	
Auxiliar	88243	SINAPI	AJUDANTE ESPECIALIZADO COM ENCARGOS COMPLEMENTARES	SEDI - SERVIÇOS DIVERSOS	H	0,1080000	19,53	2,10	
Auxiliar	88270	SINAPI	IMPERMEABILIZADOR COM ENCARGOS COMPLEMENTARES	SEDI - SERVIÇOS DIVERSOS	H	0,5320000	20,19	10,74	
Insumo	00000135	SINAPI	ARGAMASSA POLIMÉRICA IMPERMEABILIZANTE SEMIFLEXÍVEL, BICOMPONENTE (MEMBRANA IMPERMEABILIZANTE ACRÍLICA)	Material	KG	3,2000000	3,80	12,16	
				MO sem LS =>	4,31	LS =>	3,80	MO com LS =>	8,11
				Valor do BDI =>	7,20			Valor com BDI =>	32,20
				Quant. =>	323,3900000			Preço Total =>	10.413,15

9.3.5	Código	Banco	Descrição	Tipo	Und	Quant.	Valor Unit	Total	
Composição	98558	SINAPI	TRATAMENTO DE RALO OU PONTO EMERGENTE COM ARGAMASSA POLIMÉRICA / MEMBRANA ACRÍLICA REFORÇADO COM VÉU DE POLIÉSTER (MAV). AF_06/2018	IMPE - IMPERMEABILIZAÇÕES E PROTEÇÕES DIVERSAS	UN	1,0000000	7,56	7,56	
Auxiliar	88243	SINAPI	AJUDANTE ESPECIALIZADO COM ENCARGOS COMPLEMENTARES	SEDI - SERVIÇOS DIVERSOS	H	0,0240000	19,53	0,46	
Auxiliar	88270	SINAPI	IMPERMEABILIZADOR COM ENCARGOS COMPLEMENTARES	SEDI - SERVIÇOS DIVERSOS	H	0,1200000	20,19	2,42	
Insumo	00000135	SINAPI	ARGAMASSA POLIMÉRICA IMPERMEABILIZANTE SEMIFLEXÍVEL, BICOMPONENTE (MEMBRANA IMPERMEABILIZANTE ACRÍLICA)	Material	KG	0,6720000	3,80	2,55	
Insumo	00004030	SINAPI	VEU DE POLIÉSTER PARA IMPERMEABILIZAÇÃO	Material	m²	0,2640000	8,08	2,13	
				MO sem LS =>	0,97	LS =>	0,85	MO com LS =>	1,82
				Valor do BDI =>	2,17			Valor com BDI =>	9,73
				Quant. =>	22,0000000			Preço Total =>	214,06

9.4	Código	Banco	COBERTURA	Tipo	Und	Quant.	Valor Unit	Total	
Composição	SED-00011113	Próprio	IMPERMEABILIZAÇÃO COM MANTA AUTO-ADESIVA E=2MM, ALUMINIZADA EM UMA FACE. ADAP EMBASA (15.06.14)	IMPE - IMPERMEABILIZAÇÕES E PROTEÇÕES DIVERSAS	m²	1,0000000	36,00	36,00	
Auxiliar	88270	SINAPI	IMPERMEABILIZADOR COM ENCARGOS COMPLEMENTARES	SEDI - SERVIÇOS DIVERSOS	H	0,1800000	20,19	3,63	
Auxiliar	88243	SINAPI	AJUDANTE ESPECIALIZADO COM ENCARGOS COMPLEMENTARES	SEDI - SERVIÇOS DIVERSOS	H	0,1800000	19,53	3,51	
Insumo	00039701	SINAPI	FITA ADESIVA ASFALTICA ALUMINIZADA MULTIUSO, L = 10 CM, ROLO DE 10 M	Material	UN	0,2610000	110,60	28,86	
				MO sem LS =>	2,39	LS =>	2,11	MO com LS =>	4,50
				Valor do BDI =>	10,37			Valor com BDI =>	46,37
				Quant. =>	7,1500000			Preço Total =>	331,54

9.4.2	Código	Banco	Descrição	Tipo	Und	Quant.	Valor Unit	Total	
Composição	98397	SINAPI	PINTURA ANTICORROSIVA DE DUTO METÁLICO. AF_04/2018	INES - INSTALAÇÕES ESPECIAIS	m²	1,0000000	11,78	11,78	
Auxiliar	88251	SINAPI	AUXILIAR DE SERRALHEIRO COM ENCARGOS COMPLEMENTARES	SEDI - SERVIÇOS DIVERSOS	H	0,1407000	19,69	2,77	
Auxiliar	88315	SINAPI	SERRALHEIRO COM ENCARGOS COMPLEMENTARES	SEDI - SERVIÇOS DIVERSOS	H	0,1407000	23,79	3,34	
Insumo	00007307	SINAPI	FUNDO ANTICORROSIVO PARA METAIS FERROSOS (ZARCAO)	Material	L	0,1440000	39,44	5,67	
				MO sem LS =>	2,13	LS =>	1,89	MO com LS =>	4,02
				Valor do BDI =>	3,39			Valor com BDI =>	15,17
				Quant. =>	71,5300000			Preço Total =>	1.085,11

9.5	Código	Banco	RESERVATÓRIO E CALHAS DE CONCRETO	Tipo	Und	Quant.	Valor Unit	Total	
Composição	98567	SINAPI	PROTEÇÃO MECÂNICA DE SUPERFÍCIE HORIZONTAL COM ARGAMASSA DE CIMENTO E AREIA, TRAÇO 1:3, E=4CM. AF_06/2018	IMPE - IMPERMEABILIZAÇÕES E PROTEÇÕES DIVERSAS	m²	1,0000000	70,49	70,49	
Auxiliar	87372	SINAPI	ARGAMASSA TRAÇO 1:3 (EM VOLUME DE CIMENTO E AREIA MÉDIA ÚMIDA) PARA CONTRAPISO, PREPARO MANUAL. AF_08/2019	SEDI - SERVIÇOS DIVERSOS	m³	0,0440000	977,00	42,98	
Auxiliar	88309	SINAPI	PEDREIRO COM ENCARGOS COMPLEMENTARES	SEDI - SERVIÇOS DIVERSOS	H	0,8990000	23,96	21,54	
Auxiliar	88316	SINAPI	SERVENTE COM ENCARGOS COMPLEMENTARES	SEDI - SERVIÇOS DIVERSOS	H	0,1820000	19,22	3,49	
Insumo	00038365	SINAPI	CAMADA SEPARADORA DE FILME DE POLIETILENO 20 A 25 MICRA	Material	m²	1,0400000	2,39	2,48	
				MO sem LS =>	12,29	LS =>	10,87	MO com LS =>	23,16
				Valor do BDI =>	20,31			Valor com BDI =>	90,80
				Quant. =>	219,3800000			Preço Total =>	19.919,70

9.5.2	Código	Banco	Descrição	Tipo	Und	Quant.	Valor Unit	Total
Composição	98568	SINAPI	PROTEÇÃO MECÂNICA DE SUPERFÍCIE VERTICAL COM ARGAMASSA DE CIMENTO E AREIA, TRAÇO 1:3, E=4CM. AF_06/2018	IMPE - IMPERMEABILIZAÇÕES E PROTEÇÕES DIVERSAS	m²	1,0000000	87,12	87,12
Auxiliar	87372	SINAPI	ARGAMASSA TRAÇO 1:3 (EM VOLUME DE CIMENTO E AREIA MÉDIA ÚMIDA) PARA CONTRAPISO, PREPARO MANUAL. AF_08/2019	SEDI - SERVIÇOS DIVERSOS	m³	0,0440000	977,00	42,98



Obra
CONSTRUÇÃO DE CRECHE PADRÃO FNDE - (1%)

Bancos
SINAPI - 08/2023 - Pará
SEDOP - 05/2023 - Pará

B.D.I.
28,82%

Encargos Sociais
Desonerado:
Horista: 88,37%
Mensalista: 48,18%

Planilha Orçamentária Analítica

Composição Auxiliar	88309	SINAPI	PEDREIRO COM ENCARGOS COMPLEMENTARES	SEDI - SERVIÇOS DIVERSOS	H	0,9460000	23,96	22,66
Composição Auxiliar	88316	SINAPI	SERVENTE COM ENCARGOS COMPLEMENTARES	SEDI - SERVIÇOS DIVERSOS	H	0,1910000	19,22	3,67
Insumo	00010931	SINAPI	TELA DE ARAME GALVANIZADA, HEXAGONAL, FIO 0,56 MM (24 BWG), MALHA 1/2", H = 1 M	Material	m ²	1,0500000	16,97	17,81
				MO sem LS =>		12,77	11,28	24,05
				Valor do BDI =>		25,10		112,22
				Quant. =>		122,5100000	Preço Total =>	13.748,07
9.5.3	Código	Banco	Descrição	Tipo	Und	Quant.	Valor Unit	Total
Composição	87894	SINAPI	CHAPISCO APLICADO EM ALVENARIA (SEM PRESENÇA DE VÃOS) E ESTRUTURAS DE CONCRETO DE FACHADA, COM COLHER DE PEDREIRO, ARGAMASSA TRAÇO 1:3 COM PREPARO EM BETONEIRA 400L. AF_10/2022	REVE - REVESTIMENTO E TRATAMENTO DE SUPERFÍCIES	m ²	1,0000000	6,68	6,68
Composição Auxiliar	87313	SINAPI	ARGAMASSA TRAÇO 1:3 (EM VOLUME DE CIMENTO E AREIA GROSSA ÚMIDA) PARA CHAPISCO CONVENCIONAL, PREPARO MECÂNICO COM BETONEIRA 400 L. AF_08/2019	SEDI - SERVIÇOS DIVERSOS	m ³	0,0037000	663,19	2,45
Composição Auxiliar	88309	SINAPI	PEDREIRO COM ENCARGOS COMPLEMENTARES	SEDI - SERVIÇOS DIVERSOS	H	0,1394000	23,96	3,34
Composição Auxiliar	88316	SINAPI	SERVENTE COM ENCARGOS COMPLEMENTARES	SEDI - SERVIÇOS DIVERSOS	H	0,0465000	19,22	0,89
				MO sem LS =>		1,63	1,44	3,07
				Valor do BDI =>		1,92		8,60
				Quant. =>		122,5100000	Preço Total =>	1.053,58
9.5.4	Código	Banco	Descrição	Tipo	Und	Quant.	Valor Unit	Total
Composição	98546	SINAPI	IMPERMEABILIZAÇÃO DE SUPERFÍCIE COM MANTA ASFÁLTICA, UMA CAMADA, INCLUSIVE APLICAÇÃO DE PRIMER ASFÁLTICO, E=3MM. AF_06/2018	IMPE - IMPERMEABILIZAÇÕES E PROTEÇÕES DIVERSAS	m ²	1,0000000	110,70	110,70
Composição Auxiliar	88243	SINAPI	AJUDANTE ESPECIALIZADO COM ENCARGOS COMPLEMENTARES	SEDI - SERVIÇOS DIVERSOS	H	0,1920000	19,53	3,74
Composição Auxiliar	88270	SINAPI	IMPERMEABILIZADOR COM ENCARGOS COMPLEMENTARES	SEDI - SERVIÇOS DIVERSOS	H	0,9480000	20,19	19,14
Insumo	00000511	SINAPI	PRIMER PARA MANTA ASFÁLTICA A BASE DE ASFALTO MODIFICADO DILUIDO EM SOLVENTE, APLICACAO A FRIO	Material	L	0,6150000	26,50	16,29
Insumo	00004014	SINAPI	MANTA ASFÁLTICA ELASTOMERICA EM POLIESTER 3 MM, TIPO III, CLASSE B, ACABAMENTO PP (NBR 9952)	Material	m ²	1,1250000	61,69	69,40
Insumo	00004226	SINAPI	GAS DE COZINHA - GLP	Material	KG	0,2600000	8,23	2,13
				MO sem LS =>		7,67	6,78	14,45
				Valor do BDI =>		31,90		142,60
				Quant. =>		341,8900000	Preço Total =>	48.753,51
10			REVESTIMENTOS INTERNO E EXTERNO					628.492,79
10.1			EDIFICAÇÃO/MURO/FACHADA/MURETA/CAIXA D'ÁGUA					502.257,73
10.1.1	Código	Banco	Descrição	Tipo	Und	Quant.	Valor Unit	Total
Composição	87878	SINAPI	CHAPISCO APLICADO EM ALVENARIAS E ESTRUTURAS DE CONCRETO INTERNAS, COM COLHER DE PEDREIRO. ARGAMASSA TRAÇO 1:3 COM PREPARO MANUAL. AF_10/2022	REVE - REVESTIMENTO E TRATAMENTO DE SUPERFÍCIES	m ²	1,0000000	4,99	4,99
Composição Auxiliar	87377	SINAPI	ARGAMASSA TRAÇO 1:3 (EM VOLUME DE CIMENTO E AREIA GROSSA ÚMIDA) PARA CHAPISCO CONVENCIONAL, PREPARO MANUAL. AF_08/2019	SEDI - SERVIÇOS DIVERSOS	m ³	0,0037000	777,98	2,87
Composição Auxiliar	88309	SINAPI	PEDREIRO COM ENCARGOS COMPLEMENTARES	SEDI - SERVIÇOS DIVERSOS	H	0,0681000	23,96	1,63
Composição Auxiliar	88316	SINAPI	SERVENTE COM ENCARGOS COMPLEMENTARES	SEDI - SERVIÇOS DIVERSOS	H	0,0255000	19,22	0,49
				MO sem LS =>		1,01	0,89	1,90
				Valor do BDI =>		1,43		6,42
				Quant. =>		4.608,1800000	Preço Total =>	29.584,51
10.1.2	Código	Banco	Descrição	Tipo	Und	Quant.	Valor Unit	Total
Composição	90407	SINAPI	MASSA ÚNICA, PARA RECEBIMENTO DE PINTURA E CERÂMICA, EM ARGAMASSA TRAÇO 1:2:8, PREPARO MANUAL, APLICADA MANUALMENTE EM TETO, ESPESSURA DE 20MM, COM EXECUÇÃO DE TALISCAS. AF_03/2015	REVE - REVESTIMENTO E TRATAMENTO DE SUPERFÍCIES	m ²	1,0000000	57,64	57,64
Composição Auxiliar	87369	SINAPI	ARGAMASSA TRAÇO 1:2:8 (EM VOLUME DE CIMENTO, CAL E AREIA MÉDIA ÚMIDA) PARA EMBOÇO/MASSA ÚNICA/ASSENTAMENTO DE ALVENARIA DE VEDAÇÃO, PREPARO MANUAL. AF_08/2019	SEDI - SERVIÇOS DIVERSOS	m ³	0,0376000	882,37	33,17
Composição Auxiliar	88309	SINAPI	PEDREIRO COM ENCARGOS COMPLEMENTARES	SEDI - SERVIÇOS DIVERSOS	H	0,7900000	23,96	18,92
Composição Auxiliar	88316	SINAPI	SERVENTE COM ENCARGOS COMPLEMENTARES	SEDI - SERVIÇOS DIVERSOS	H	0,2890000	19,22	5,55
				MO sem LS =>		11,41	10,09	21,50
				Valor do BDI =>		16,61		74,25
				Quant. =>		2.540,0000000	Preço Total =>	188.595,00
10.1.3	Código	Banco	Descrição	Tipo	Und	Quant.	Valor Unit	Total
Composição	87775	SINAPI	EMBOÇO OU MASSA ÚNICA EM ARGAMASSA TRAÇO 1:2:8, PREPARO MECÂNICO COM BETONEIRA 400 L, APLICADA MANUALMENTE EM PANOS DE FACHADA COM PRESENÇA DE VÃOS, ESPESSURA DE 25 MM. AF_08/2022	REVE - REVESTIMENTO E TRATAMENTO DE SUPERFÍCIES	m ²	1,0000000	56,38	56,38
Composição Auxiliar	87292	SINAPI	ARGAMASSA TRAÇO 1:2:8 (EM VOLUME DE CIMENTO, CAL E AREIA MÉDIA ÚMIDA) PARA EMBOÇO/MASSA ÚNICA/ASSENTAMENTO DE ALVENARIA DE VEDAÇÃO, PREPARO MECÂNICO COM BETONEIRA 400 L. AF_08/2019	SEDI - SERVIÇOS DIVERSOS	m ³	0,0314000	776,17	24,37
Composição Auxiliar	88309	SINAPI	PEDREIRO COM ENCARGOS COMPLEMENTARES	SEDI - SERVIÇOS DIVERSOS	H	0,6790000	23,96	16,26
Composição Auxiliar	88316	SINAPI	SERVENTE COM ENCARGOS COMPLEMENTARES	SEDI - SERVIÇOS DIVERSOS	H	0,6790000	19,22	13,05
Insumo	00037411	SINAPI	TELA DE AÇO SOLDADA GALVANIZADA/ZINCADA PARA ALVENARIA, FIO D = *1,24 MM, MALHA 25 X 25 MM	Material	m ²	0,1388000	19,48	2,70
				MO sem LS =>		11,33	10,01	21,34
				Valor do BDI =>		16,24		72,62
				Quant. =>		1.322,0000000	Preço Total =>	96.003,64
10.1.4	Código	Banco	Descrição	Tipo	Und	Quant.	Valor Unit	Total
Composição	87794	SINAPI	EMBOÇO OU MASSA ÚNICA EM ARGAMASSA TRAÇO 1:2:8, PREPARO MANUAL, APLICADA MANUALMENTE EM PANOS CÉGOS DE FACHADA (SEM PRESENÇA DE VÃOS), ESPESSURA DE 25 MM. AF_09/2022	REVE - REVESTIMENTO E TRATAMENTO DE SUPERFÍCIES	m ²	1,0000000	46,57	46,57
Composição Auxiliar	87369	SINAPI	ARGAMASSA TRAÇO 1:2:8 (EM VOLUME DE CIMENTO, CAL E AREIA MÉDIA ÚMIDA) PARA EMBOÇO/MASSA ÚNICA/ASSENTAMENTO DE ALVENARIA DE VEDAÇÃO, PREPARO MANUAL. AF_08/2019	SEDI - SERVIÇOS DIVERSOS	m ³	0,0293000	882,37	25,85
Composição Auxiliar	88309	SINAPI	PEDREIRO COM ENCARGOS COMPLEMENTARES	SEDI - SERVIÇOS DIVERSOS	H	0,4090000	23,96	9,79
Composição Auxiliar	88316	SINAPI	SERVENTE COM ENCARGOS COMPLEMENTARES	SEDI - SERVIÇOS DIVERSOS	H	0,4090000	19,22	7,86
Insumo	00037411	SINAPI	TELA DE AÇO SOLDADA GALVANIZADA/ZINCADA PARA ALVENARIA, FIO D = *1,24 MM, MALHA 25 X 25 MM	Material	m ²	0,1581000	19,48	3,07
				MO sem LS =>		8,25	7,29	15,54
				Valor do BDI =>		13,42		59,99
				Quant. =>		1.078,3400000	Preço Total =>	64.689,61
10.1.5	Código	Banco	Descrição	Tipo	Und	Quant.	Valor Unit	Total
Composição	87273	SINAPI	REVESTIMENTO CERÂMICO PARA PAREDES INTERNAS COM PLACAS TIPO ESMALTADA EXTRA DE DIMENSÕES 33x45 CM APLICADAS NA ALTURA INTEIRA DAS PAREDES. AF_02/2023_PE	REVE - REVESTIMENTO E TRATAMENTO DE SUPERFÍCIES	m ²	1,0000000	69,84	69,84



Obra
CONSTRUÇÃO DE CRECHE PADRÃO FNDE - (1%)

Bancos
SINAPI - 08/2023 - Pará
SEDOP - 05/2023 - Pará

B.D.I.
28,82%

Encargos Sociais
Desonerado:
Horista: 88,37%
Mensalista: 48,18%

Planilha Orçamentária Analítica

Composição Auxiliar	88256	SINAPI	AZULEJISTA OU LADRILHISTA COM ENCARGOS COMPLEMENTARES	SEDI - SERVIÇOS DIVERSOS	H	0,6970000	23,85	16,62	
Composição Auxiliar	88316	SINAPI	SERVENTE COM ENCARGOS COMPLEMENTARES	SEDI - SERVIÇOS DIVERSOS	H	0,3138000	19,22	6,03	
Insumo	00000536	SINAPI	REVESTIMENTO EM CERAMICA ESMALTADA EXTRA, PEI MENOR OU IGUAL A 3. FORMATO MENOR OU IGUAL A 2025 CM2	Material	m²	1,0798000	37,30	40,27	
Insumo	00001381	SINAPI	ARGAMASSA COLANTE AC I PARA CERAMICAS	Material	KG	6,8500000	0,85	5,82	
Insumo	00034357	SINAPI	REJUNTE CIMENTICIO, QUALQUER COR	Material	KG	0,2220000	4,99	1,10	
				MO sem LS =>	8,07	LS =>	7,13	MO com LS =>	15,20
				Valor do BDI =>	20,12			Valor com BDI =>	89,96
						Quant. =>	688,0400000	Preço Total =>	61.896,07

10.1.9	Código	Banco	Descrição	Tipo	Und	Quant.	Valor Unit	Total	
Composição	87265	SINAPI	REVESTIMENTO CERÂMICO PARA PAREDES INTERNAS COM PLACAS TIPO ESMALTADA EXTRA DE DIMENSÕES 10X10 CM APLICADAS NA ALTURA INTEIRA DAS PAREDES. AF. 02/2023_PE	REVE - REVESTIMENTO E TRATAMENTO DE SUPERFÍCIES	m²	1,0000000	63,52	63,52	
Composição Auxiliar	88256	SINAPI	AZULEJISTA OU LADRILHISTA COM ENCARGOS COMPLEMENTARES	SEDI - SERVIÇOS DIVERSOS	H	0,5341000	23,85	12,73	
Composição Auxiliar	88316	SINAPI	SERVENTE COM ENCARGOS COMPLEMENTARES	SEDI - SERVIÇOS DIVERSOS	H	0,2686000	19,22	5,16	
Insumo	00000536	SINAPI	REVESTIMENTO EM CERAMICA ESMALTADA EXTRA, PEI MENOR OU IGUAL A 3. FORMATO MENOR OU IGUAL A 2025 CM2	Material	m²	1,0553000	37,30	39,36	
Insumo	00001381	SINAPI	ARGAMASSA COLANTE AC I PARA CERAMICAS	Material	KG	4,9100000	0,85	4,17	
Insumo	00034357	SINAPI	REJUNTE CIMENTICIO, QUALQUER COR	Material	KG	0,4220000	4,99	2,10	
				MO sem LS =>	6,36	LS =>	5,62	MO com LS =>	11,98
				Valor do BDI =>	18,30			Valor com BDI =>	81,82
						Quant. =>	209,2100000	Preço Total =>	17.117,56

10.1.10	Código	Banco	Descrição	Tipo	Und	Quant.	Valor Unit	Total	
Composição	87267	SINAPI	REVESTIMENTO CERÂMICO PARA PAREDES INTERNAS COM PLACAS TIPO ESMALTADA EXTRA DE DIMENSÕES 10X10 CM APLICADAS A MEIA ALTURA DAS PAREDES. AF. 02/2023_PE	REVE - REVESTIMENTO E TRATAMENTO DE SUPERFÍCIES	m²	1,0000000	68,00	68,00	
Composição Auxiliar	88256	SINAPI	AZULEJISTA OU LADRILHISTA COM ENCARGOS COMPLEMENTARES	SEDI - SERVIÇOS DIVERSOS	H	0,6794000	23,85	16,20	
Composição Auxiliar	88316	SINAPI	SERVENTE COM ENCARGOS COMPLEMENTARES	SEDI - SERVIÇOS DIVERSOS	H	0,3089000	19,22	5,93	
Insumo	00000536	SINAPI	REVESTIMENTO EM CERAMICA ESMALTADA EXTRA, PEI MENOR OU IGUAL A 3. FORMATO MENOR OU IGUAL A 2025 CM2	Material	m²	1,0618000	37,30	39,60	
Insumo	00001381	SINAPI	ARGAMASSA COLANTE AC I PARA CERAMICAS	Material	KG	4,9100000	0,85	4,17	
Insumo	00034357	SINAPI	REJUNTE CIMENTICIO, QUALQUER COR	Material	KG	0,4220000	4,99	2,10	
				MO sem LS =>	7,88	LS =>	6,97	MO com LS =>	14,85
				Valor do BDI =>	19,59			Valor com BDI =>	87,59
						Quant. =>	506,5800000	Preço Total =>	44.371,34

10.2	Código	Banco	Descrição	Tipo	Und	Quant.	Valor Unit	Total	
10.3.1			FORRO					0,00	
Composição	96116	SINAPI	FORRO EM RÉGUAS DE PVC, FRISADO, PARA AMBIENTES COMERCIAIS, INCLUSIVE ESTRUTURA DE FIXAÇÃO. AF. 05/2017_PS	REVE - REVESTIMENTO E TRATAMENTO DE SUPERFÍCIES	m²	1,0000000	75,56	75,56	
Composição Auxiliar	88278	SINAPI	MONTADOR DE ESTRUTURA METÁLICA COM ENCARGOS COMPLEMENTARES	SEDI - SERVIÇOS DIVERSOS	H	0,6000000	21,19	12,71	
Insumo	00036238	SINAPI	FORRO DE PVC, FRISADO, BRANCO, REGUA DE 20 CM, ESPESSURA DE 8 MM A 10 MM E COMPRIMENTO 6 M (SEM COLOCACAO)	Material	m²	1,0363000	29,22	30,28	
Insumo	00039427	SINAPI	PERFIL CANALETA, FORMATO C, EM AÇO ZINCADO, PARA ESTRUTURA FORRO DRYWALL, E = 0,5 MM, 46 X 18" (L X H), COMPRIMENTO 3 M	Material	M	3,5470000	7,13	25,29	
Insumo	00039430	SINAPI	PENDURAL OU PRESILHA REGULADORA, EM AÇO GALVANIZADO, COM CORPO, MOLA E REBITE, PARA PERFIL TIPO CANALETA DE ESTRUTURA EM FORROS DRYWALL	Equipamento	UN	1,2267000	2,68	3,28	
Insumo	00039443	SINAPI	PARAFUSO DRY WALL, EM AÇO ZINCADO, CABECA LENTILHA E PONTA BROCA (LB), LARGURA 4,2 MM, COMPRIMENTO 13 MM	Material	UN	2,2134000	0,29	0,64	
Insumo	00040547	SINAPI	PARAFUSO ZINCADO, AUTOBROCANTE, FLANGEADO, 4,2 MM X 19 MM	Material	CENTO	0,0123000	33,45	0,41	
Insumo	00040552	SINAPI	PARAFUSO, AUTO ATARRACHANTE, CABECA CHATA, FENDA SIMPLES, 1/4" (6,35 MM) X 25 MM	Material	CENTO	0,0336000	57,35	1,92	
Insumo	00043131	SINAPI	ARAME GALVANIZADO 6 BWG, D = 5,16 MM (0,157 KG/M), OU 8 BWG, D = 4,19 MM (0,101 KG/M), OU 10 BWG, D = 3,40 MM (0,0713 KG/M)	Material	KG	0,0370000	27,87	1,03	
				MO sem LS =>	4,76	LS =>	4,21	MO com LS =>	8,97
				Valor do BDI =>	21,77			Valor com BDI =>	97,33
						Quant. =>	1.296,9800000	Preço Total =>	126.235,06

11	Código	Banco	Descrição	Tipo	Und	Quant.	Valor Unit	Total	
11.1			SISTEMAS DE PISOS					331.322,33	
11.1.1			PAVIMENTAÇÃO INTERNA					255.886,83	
Composição	87630	SINAPI	CONTRAPISO DE CONCRETO NÃO ESTRUTURAL, ESP. 3CM E PREPARO MECÂNICO	PISO - PISOS	m²	1,0000000	44,50	44,50	
Composição Auxiliar	87301	SINAPI	ARGAMASSA TRAÇO 1:4 (EM VOLUME DE CIMENTO E AREIA MÉDIA ÚMIDA) PARA CONTRAPISO, PREPARO MECÂNICO COM BETONEIRA 400 L. AF. 08/2019	SEDI - SERVIÇOS DIVERSOS	m³	0,0431000	750,57	32,34	
Composição Auxiliar	88309	SINAPI	PEDREIRO COM ENCARGOS COMPLEMENTARES	SEDI - SERVIÇOS DIVERSOS	H	0,2450000	23,96	5,87	
Composição Auxiliar	88316	SINAPI	SERVENTE COM ENCARGOS COMPLEMENTARES	SEDI - SERVIÇOS DIVERSOS	H	0,1230000	19,22	2,36	
Insumo	00001379	SINAPI	CIMENTO PORTLAND COMPOSTO CP II-32	Material	KG	0,5000000	1,12	0,56	
Insumo	00007334	SINAPI	ADITIVO ADESIVO LIQUIDO PARA ARGAMASSAS DE REVESTIMENTOS CIMENTICIOS	Material	L	0,2100000	16,08	3,37	
				MO sem LS =>	4,49	LS =>	3,97	MO com LS =>	8,46
				Valor do BDI =>	12,82			Valor com BDI =>	57,32
						Quant. =>	1.026,4300000	Preço Total =>	58.834,96

11.1.2	Código	Banco	Descrição	Tipo	Und	Quant.	Valor Unit	Total	
Composição	87620	SINAPI	CAMADA REGULARIZADORA INTERNAS 1:2:9 - PREPARO MANUAL - ESP. 2,0 CM	PISO - PISOS	m²	1,0000000	34,36	34,36	
Composição Auxiliar	87301	SINAPI	ARGAMASSA TRAÇO 1:4 (EM VOLUME DE CIMENTO E AREIA MÉDIA ÚMIDA) PARA CONTRAPISO, PREPARO MECÂNICO COM BETONEIRA 400 L. AF. 08/2019	SEDI - SERVIÇOS DIVERSOS	m³	0,0310000	750,57	23,26	
Composição Auxiliar	88309	SINAPI	PEDREIRO COM ENCARGOS COMPLEMENTARES	SEDI - SERVIÇOS DIVERSOS	H	0,2140000	23,96	5,12	
Composição Auxiliar	88316	SINAPI	SERVENTE COM ENCARGOS COMPLEMENTARES	SEDI - SERVIÇOS DIVERSOS	H	0,1070000	19,22	2,05	
Insumo	00001379	SINAPI	CIMENTO PORTLAND COMPOSTO CP II-32	Material	KG	0,5000000	1,12	0,56	
Insumo	00007334	SINAPI	ADITIVO ADESIVO LIQUIDO PARA ARGAMASSAS DE REVESTIMENTOS CIMENTICIOS	Material	L	0,2100000	16,08	3,37	
				MO sem LS =>	3,68	LS =>	3,25	MO com LS =>	6,93
				Valor do BDI =>	9,90			Valor com BDI =>	44,26
						Quant. =>	396,6400000	Preço Total =>	17.555,28

11.1.3	Código	Banco	Descrição	Tipo	Und	Quant.	Valor Unit	Total
Composição	98679	SINAPI	PISO CIMENTADO, TRAÇO 1:3 (CIMENTO E AREIA), ACABAMENTO LISO, ESPESSURA 2,0 CM, PREPARO MECÂNICO DA ARGAMASSA. AF. 09/2020	PISO - PISOS	m²	1,0000000	41,25	41,25
Composição Auxiliar	87298	SINAPI	ARGAMASSA TRAÇO 1:3 (EM VOLUME DE CIMENTO E AREIA MÉDIA ÚMIDA) PARA CONTRAPISO, PREPARO MECÂNICO COM BETONEIRA 400 L. AF. 08/2019	SEDI - SERVIÇOS DIVERSOS	m³	0,0310000	860,06	26,66
Composição Auxiliar	88309	SINAPI	PEDREIRO COM ENCARGOS COMPLEMENTARES	SEDI - SERVIÇOS DIVERSOS	H	0,3540000	23,96	8,48
Composição Auxiliar	88316	SINAPI	SERVENTE COM ENCARGOS COMPLEMENTARES	SEDI - SERVIÇOS DIVERSOS	H	0,1770000	19,22	3,40
Insumo	00001379	SINAPI	CIMENTO PORTLAND COMPOSTO CP II-32	Material	KG	0,5000000	1,12	0,56



Obra
CONSTRUÇÃO DE CRECHE PADRÃO FNDE - (1%)

Bancos
SINAPI - 08/2023 - Pará
SEDOP - 05/2023 - Pará

B.D.I.
28,82%

Encargos Sociais
Desonerado:
Horista: 88,37%
Mensalista: 48,18%

Planilha Orçamentária Analítica

Insumo	Código	Banco	Descrição	Tipo	Und	Quant.	Valor Unit	Total
	00003671	SINAPI	JUNTA PLASTICA DE DILATAÇÃO PARA PISOS, COR CINZA, 17 X 3 MM (ALTURA X ESPESSURA)	Material	M	1,6700000	1,29	2,15
						MO sem LS => 5,25	LS => 4,64	MO com LS => 9,89
						Valor do BDI => 11,88		Valor com BDI => 53,13
						Quant. => 380,3600000	Preço Total =>	20.208,52
11.1.5	Código	Banco	Descrição	Tipo	Und	Quant.	Valor Unit	Total
Composição	87251	SINAPI	REVESTIMENTO CERÂMICO PARA PISO COM PLACAS TIPO ESMALTADA EXTRA DE DIMENSÕES 45X45 CM APLICADA EM AMBIENTES DE ÁREA MAIOR QUE 10 M2. AF_02/2023_PE	PISO - PISOS	m²	1,0000000	57,95	57,95
Composição Auxiliar	88256	SINAPI	AZULEJISTA OU LADRILHISTA COM ENCARGOS COMPLEMENTARES	SEDI - SERVIÇOS DIVERSOS	H	0,2537000	23,85	6,05
Composição Auxiliar	88316	SINAPI	SERVENTE COM ENCARGOS COMPLEMENTARES	SEDI - SERVIÇOS DIVERSOS	H	0,1308000	19,22	2,51
Insumo	00001287	SINAPI	PISO EM CERAMICA ESMALTADA EXTRA, PEI MAIOR OU IGUAL A 4, FORMATO MENOR OU IGUAL A 2025 CM2	Material	m²	1,0600000	38,40	40,70
Insumo	00001381	SINAPI	ARGAMASSA COLANTE AC I PARA CERAMICAS	Material	KG	9,1325000	0,85	7,76
Insumo	00034357	SINAPI	REJUNTE CIMENTICIO, QUALQUER COR	Material	KG	0,1880000	4,99	0,93
						MO sem LS => 3,04	LS => 2,68	MO com LS => 5,72
						Valor do BDI => 16,70		Valor com BDI => 74,65
						Quant. => 236,2300000	Preço Total =>	17.634,56
11.1.6	Código	Banco	Descrição	Tipo	Und	Quant.	Valor Unit	Total
Composição	87257	SINAPI	REVESTIMENTO CERÂMICO PARA PISO COM PLACAS TIPO ESMALTADA EXTRA DE DIMENSÕES 60X60 CM APLICADA EM AMBIENTES DE ÁREA MAIOR QUE 10 M2. AF_02/2023_PE	PISO - PISOS	m²	1,0000000	101,63	101,63
Composição Auxiliar	88256	SINAPI	AZULEJISTA OU LADRILHISTA COM ENCARGOS COMPLEMENTARES	SEDI - SERVIÇOS DIVERSOS	H	0,2892000	23,85	6,89
Composição Auxiliar	88316	SINAPI	SERVENTE COM ENCARGOS COMPLEMENTARES	SEDI - SERVIÇOS DIVERSOS	H	0,1356000	19,22	2,60
Insumo	00001292	SINAPI	PISO EM CERAMICA ESMALTADA EXTRA, PEI MAIOR OU IGUAL A 4, FORMATO MAIOR QUE 2025 CM2	Material	m²	1,0691000	78,28	83,68
Insumo	00001381	SINAPI	ARGAMASSA COLANTE AC I PARA CERAMICAS	Material	KG	9,1300000	0,85	7,76
Insumo	00034357	SINAPI	REJUNTE CIMENTICIO, QUALQUER COR	Material	KG	0,1410000	4,99	0,70
						MO sem LS => 3,38	LS => 2,99	MO com LS => 6,37
						Valor do BDI => 29,28		Valor com BDI => 130,91
						Quant. => 393,5600000	Preço Total =>	51.520,93
11.1.7	Código	Banco	Descrição	Tipo	Und	Quant.	Valor Unit	Total
Composição	130122	SEDOP	PISO VINILICO - ASSENTE NA COLA		m²	1,0000000	137,74	137,74
Composição Auxiliar	280023	SEDOP	PEDREIRO COM ENCARGOS COMPLEMENTARES		H	0,1700000	23,96	4,07
Composição Auxiliar	280026	SEDOP	SERVENTE COM ENCARGOS COMPLEMENTARES		H	0,1700000	19,20	3,26
Insumo	A00006	SEDOP	Placa Vinílica e=2mm	Material	m²	1,0500000	114,40	120,12
Insumo	D00515	SEDOP	Cola de contato	Material	L	0,1800000	57,22	10,29
						MO sem LS => 2,57	LS => 2,27	MO com LS => 4,84
						Valor do BDI => 39,69		Valor com BDI => 177,43
						Quant. => 396,6400000	Preço Total =>	70.375,83
11.1.8	Código	Banco	Descrição	Tipo	Und	Quant.	Valor Unit	Total
Composição	88650	SINAPI	RODAPÊ CERÂMICO DE 7CM DE ALTURA COM PLACAS TIPO ESMALTADA EXTRA DE DIMENSÕES 60X60CM.	PISO - PISOS	M	1,0000000	18,34	18,34
Composição Auxiliar	88256	SINAPI	AZULEJISTA OU LADRILHISTA COM ENCARGOS COMPLEMENTARES	SEDI - SERVIÇOS DIVERSOS	H	0,0871000	23,85	2,07
Composição Auxiliar	88316	SINAPI	SERVENTE COM ENCARGOS COMPLEMENTARES	SEDI - SERVIÇOS DIVERSOS	H	0,0326000	19,22	0,62
Insumo	00001292	SINAPI	PISO EM CERAMICA ESMALTADA EXTRA, PEI MAIOR OU IGUAL A 4, FORMATO MAIOR QUE 2025 CM2	Material	m²	0,1875000	78,28	14,67
Insumo	00001381	SINAPI	ARGAMASSA COLANTE AC I PARA CERAMICAS	Material	KG	0,6392000	0,85	0,54
Insumo	00034357	SINAPI	REJUNTE CIMENTICIO, QUALQUER COR	Material	KG	0,0890000	4,99	0,44
						MO sem LS => 0,97	LS => 0,85	MO com LS => 1,82
						Valor do BDI => 5,28		Valor com BDI => 23,62
						Quant. => 73,6800000	Preço Total =>	1.740,32
11.1.9	Código	Banco	Descrição	Tipo	Und	Quant.	Valor Unit	Total
Composição	120276	SEDOP	RODAPÊ VINILICO DE 7CM ALTURA - E=2MM		M	1,0000000	20,24	20,24
Composição Auxiliar	280023	SEDOP	PEDREIRO COM ENCARGOS COMPLEMENTARES		H	0,1500000	23,96	3,59
Composição Auxiliar	280026	SEDOP	SERVENTE COM ENCARGOS COMPLEMENTARES		H	0,1500000	19,20	2,88
Insumo	D00203	SEDOP	Cola para piso	Material	GL	0,0080000	149,56	1,19
Insumo	A00006	SEDOP	Placa Vinílica e=2mm	Material	m²	0,1100000	114,40	12,58
						MO sem LS => 2,27	LS => 2,00	MO com LS => 4,27
						Valor do BDI => 5,83		Valor com BDI => 26,07
						Quant. => 238,6000000	Preço Total =>	6.220,30
11.1.10	Código	Banco	Descrição	Tipo	Und	Quant.	Valor Unit	Total
Composição	SED-00011084	Próprio	SOLEIRA DE GRANITO L= 15CM	PISOS INTERNOS	M	1,0000000	120,63	120,63
Composição Auxiliar	88316	SINAPI	SERVENTE COM ENCARGOS COMPLEMENTARES	SEDI - SERVIÇOS DIVERSOS	H	0,2500000	19,22	4,80
Composição Auxiliar	100488	SINAPI	ARGAMASSA TRAÇO 1:0,5:4,5 (EM VOLUME DE CIMENTO, CAL E AREIA MÉDIA ÚMIDA), PREPARO MECÂNICO COM BETONEIRA 600 L. AF_08/2019	SEDI - SERVIÇOS DIVERSOS	m³	0,0038000	716,88	2,72
Composição Auxiliar	88309	SINAPI	PEDREIRO COM ENCARGOS COMPLEMENTARES	SEDI - SERVIÇOS DIVERSOS	H	0,5000000	23,96	11,98
Insumo	00020232	SINAPI	SOLEIRA EM GRANITO, POLIDO, TIPO ANDORINHA/ QUARTZ/ CASTELO/ CORUMBA OU OUTROS EQUIVALENTES DA REGIAO, L= *15* CM, E= *2,5* CM	Material	M	1,0000000	101,13	101,13
						MO sem LS => 6,06	LS => 5,36	MO com LS => 11,42
						Valor do BDI => 34,76		Valor com BDI => 155,39
						Quant. => 62,9000000	Preço Total =>	9.774,03
11.1.11	Código	Banco	Descrição	Tipo	Und	Quant.	Valor Unit	Total
Composição	SED-00011037	Próprio	SOLEIRA GRANITO LARGURA 30CM ESPESSURA 2 CM	130	M	1,0000000	226,51	226,51
Composição Auxiliar	88274	SINAPI	MARMORISTA/GRANITEIRO COM ENCARGOS COMPLEMENTARES	SEDI - SERVIÇOS DIVERSOS	H	0,1980000	24,59	4,86
Composição Auxiliar	88243	SINAPI	AJUDANTE ESPECIALIZADO COM ENCARGOS COMPLEMENTARES	SEDI - SERVIÇOS DIVERSOS	H	0,1150000	19,53	2,24
Insumo	00013284	SINAPI	CIMENTO PORTLAND DE ALTO FORNO (AF) CP III-40	Material	KG	1,8600000	1,01	1,87
Insumo	00000367	SINAPI	AREIA GROSSA - POSTO JAZIDA/FORNECEDOR (RETIRADO NA JAZIDA, SEM TRANSPORTE)	Material	m³	0,0020000	98,77	0,19
Insumo	00011795	SINAPI	GRANITO PARA BANCADA, POLIDO, TIPO ANDORINHA/ QUARTZ/ CASTELO/ CORUMBA OU OUTROS EQUIVALENTES DA REGIAO, E= *2,5* CM	Material	m²	0,3000000	724,52	217,35
						MO sem LS => 2,55	LS => 2,25	MO com LS => 4,80
						Valor do BDI => 65,28		Valor com BDI => 291,79
						Quant. => 6,9300000	Preço Total =>	2.022,10
11.2	Código	Banco	Descrição	Tipo	Und	Quant.	Valor Unit	Total
11.2.1	Código	Banco	Descrição	Tipo	Und	Quant.	Valor Unit	Total
Composição	94996	SINAPI	PAVIMENTAÇÃO EXTERNA EXECUÇÃO DE PASSEIO (CALÇADA) OU PISO DE CONCRETO COM CONCRETO	PISO - PISOS	m²	1,0000000	139,30	139,30



Obra
CONSTRUÇÃO DE CRECHE PADRÃO FNDE - (1%)

Bancos
SINAPI - 08/2023 - Pará
SEDOP - 05/2023 - Pará

B.D.I.
28,82%

Encargos Sociais
Desonerado:
Horista: 88,37%
Mensalista: 48,18%

Planilha Orçamentária Analítica

Composição Auxiliar	88262	SINAPI	CARPINTEIRO DE FORMAS COM ENCARGOS COMPLEMENTARES	SEDI - SERVIÇOS DIVERSOS	H	0,2256000	23,61	5,32		
Composição Auxiliar	88309	SINAPI	PEDREIRO COM ENCARGOS COMPLEMENTARES	SEDI - SERVIÇOS DIVERSOS	H	0,3317000	23,96	7,94		
Composição Auxiliar	88316	SINAPI	SERVENTE COM ENCARGOS COMPLEMENTARES	SEDI - SERVIÇOS DIVERSOS	H	0,5573000	19,22	10,71		
Composição Auxiliar	94964	SINAPI	CONCRETO FCK = 20MPA, TRAÇO 1:2,7:3 (EM MASSA SECA DE CIMENTO/ AREIA MÉDIA/ BRITA 1) - PREPARO MECÂNICO COM BETONEIRA 400 L. AF_05/2021	FUES - FUNDAÇÕES E ESTRUTURAS	m³	0,1213000	635,78	77,12		
Insumo	00003777	SINAPI	LONA PLASTICA PESADA PRETA, E = 150 MICRA	Material	m²	1,1280000	1,41	1,59		
Insumo	00004460	SINAPI	SARRAFO NAO APARELHADO *2,5 X 10* CM, EM MACARANDUBA, ANGELIM OU EQUIVALENTE DA REGIAO - BRUTA	Material	M	0,2500000	8,47	2,11		
Insumo	00004517	SINAPI	SARRAFO *2,5 X 7,5* CM EM PINUS, MISTA OU EQUIVALENTE DA REGIAO - BRUTA	Material	M	0,2000000	3,80	0,76		
Insumo	00007156	SINAPI	TELA DE ACO SOLDADA NERVURADA, CA-60, Q-196, (3,11 KG/M2), DIAMETRO DO FIO = 5,0 MM, LARGURA = 2,45 M, ESPACAMENTO DA MALHA = 10 X 10 CM	Material	m²	1,1224000	30,07	33,75		
					MO sem LS =>	11,82	LS =>	10,44	MO com LS =>	22,26
					Valor do BDI =>	40,14			Valor com BDI =>	179,44
					Quant. =>	318,6900000			Preço Total =>	57,185,73

11.2.2	Código	Banco	Descrição	Tipo	Und	Quant.	Valor Unit	Total		
Composição	94996	SINAPI	RAMPA DE ACESSO EM CONCRETO NÃO ESTRUTURAL	PISO - PISOS	m²	1,0000000	139,30	139,30		
Composição Auxiliar	88262	SINAPI	CARPINTEIRO DE FORMAS COM ENCARGOS COMPLEMENTARES	SEDI - SERVIÇOS DIVERSOS	H	0,2256000	23,61	5,32		
Composição Auxiliar	88309	SINAPI	PEDREIRO COM ENCARGOS COMPLEMENTARES	SEDI - SERVIÇOS DIVERSOS	H	0,3317000	23,96	7,94		
Composição Auxiliar	88316	SINAPI	SERVENTE COM ENCARGOS COMPLEMENTARES	SEDI - SERVIÇOS DIVERSOS	H	0,5573000	19,22	10,71		
Composição Auxiliar	94964	SINAPI	CONCRETO FCK = 20MPA, TRAÇO 1:2,7:3 (EM MASSA SECA DE CIMENTO/ AREIA MÉDIA/ BRITA 1) - PREPARO MECÂNICO COM BETONEIRA 400 L. AF_05/2021	FUES - FUNDAÇÕES E ESTRUTURAS	m³	0,1213000	635,78	77,12		
Insumo	00003777	SINAPI	LONA PLASTICA PESADA PRETA, E = 150 MICRA	Material	m²	1,1280000	1,41	1,59		
Insumo	00004460	SINAPI	SARRAFO NAO APARELHADO *2,5 X 10* CM, EM MACARANDUBA, ANGELIM OU EQUIVALENTE DA REGIAO - BRUTA	Material	M	0,2500000	8,47	2,11		
Insumo	00004517	SINAPI	SARRAFO *2,5 X 7,5* CM EM PINUS, MISTA OU EQUIVALENTE DA REGIAO - BRUTA	Material	M	0,2000000	3,80	0,76		
Insumo	00007156	SINAPI	TELA DE ACO SOLDADA NERVURADA, CA-60, Q-196, (3,11 KG/M2), DIAMETRO DO FIO = 5,0 MM, LARGURA = 2,45 M, ESPACAMENTO DA MALHA = 10 X 10 CM	Material	m²	1,1224000	30,07	33,75		
					MO sem LS =>	11,82	LS =>	10,44	MO com LS =>	22,26
					Valor do BDI =>	40,14			Valor com BDI =>	179,44
					Quant. =>	15,2200000			Preço Total =>	2,731,07

11.2.3	Código	Banco	Descrição	Tipo	Und	Quant.	Valor Unit	Total		
Composição	92396	SINAPI	EXECUÇÃO DE PASSEIO EM PISO INTERTRAVADO, COM BLOCO RETANGULAR COR NATURAL DE 20 X 10 CM, ESPESSURA 6 CM. AF_10/2022	PAVI - PAVIMENTAÇÃO	m²	1,0000000	84,74	84,74		
Composição Auxiliar	88260	SINAPI	CALÇETEIRO COM ENCARGOS COMPLEMENTARES	SEDI - SERVIÇOS DIVERSOS	H	0,3725000	22,24	8,28		
Composição Auxiliar	88316	SINAPI	SERVENTE COM ENCARGOS COMPLEMENTARES	SEDI - SERVIÇOS DIVERSOS	H	0,3725000	19,22	7,15		
Composição Auxiliar	91277	SINAPI	PLACA VIBRATÓRIA REVERSÍVEL COM MOTOR 4 TEMPOS A GASOLINA, FORÇA CENTRÍFUGA DE 25 KN (2500 KGF), POTÊNCIA 5,5 CV - CHP DIURNO. AF_08/2015	CHOR - CUSTOS HORÁRIOS DE MÁQUINAS E EQUIPAMENTOS	CHP	0,0041000	9,48	0,03		
Composição Auxiliar	91278	SINAPI	PLACA VIBRATÓRIA REVERSÍVEL COM MOTOR 4 TEMPOS A GASOLINA, FORÇA CENTRÍFUGA DE 25 KN (2500 KGF), POTÊNCIA 5,5 CV - CHI DIURNO. AF_08/2015	CHOR - CUSTOS HORÁRIOS DE MÁQUINAS E EQUIPAMENTOS	CHI	0,1821000	0,59	0,10		
Composição Auxiliar	91283	SINAPI	CORTADORA DE PISO COM MOTOR 4 TEMPOS A GASOLINA, POTÊNCIA DE 13 HP, COM DISCO DE CORTE DIAMANTADO SEGMENTADO PARA CONCRETO, DIAMETRO DE 350 MM, FURO DE 1" (14 X 1") - CHP DIURNO. AF_08/2015	CHOR - CUSTOS HORÁRIOS DE MÁQUINAS E EQUIPAMENTOS	CHP	0,0491000	10,57	0,51		
Composição Auxiliar	91285	SINAPI	CORTADORA DE PISO COM MOTOR 4 TEMPOS A GASOLINA, POTÊNCIA DE 13 HP, COM DISCO DE CORTE DIAMANTADO SEGMENTADO PARA CONCRETO, DIAMETRO DE 350 MM, FURO DE 1" (14 X 1") - CHI DIURNO. AF_08/2015	CHOR - CUSTOS HORÁRIOS DE MÁQUINAS E EQUIPAMENTOS	CHI	0,1371000	1,10	0,15		
Insumo	00000370	SINAPI	AREIA MEDIA - POSTO JAZIDA/FORNECEDOR (RETIRADO NA JAZIDA, SEM TRANSPORTE)	Material	m³	0,0568000	97,50	5,53		
Insumo	00004741	SINAPI	PO DE PEDRA (POSTO PEDREIRA/FORNECEDOR, SEM FRETE)	Material	m³	0,0098000	187,93	1,84		
Insumo	00036155	SINAPI	BLOQUETE/PISO INTERTRAVADO DE CONCRETO - MODELO ONDA/16 FACES/RETANGULAR/TJOLINHO/PAVER/HOLANDES/PARALELEPIPEDO, 20 CM X 10 CM, E = 6 CM, RESISTENCIA DE 35 MPA (NBR 9781), COR NATURAL	Material	m²	1,0300000	59,37	61,15		
					MO sem LS =>	5,29	LS =>	4,68	MO com LS =>	9,97
					Valor do BDI =>	24,42			Valor com BDI =>	109,16
					Quant. =>	55,5900000			Preço Total =>	6,068,20

11.2.4	Código	Banco	Descrição	Tipo	Und	Quant.	Valor Unit	Total		
Composição	98504	SINAPI	PLANTIO DE GRAMA BATATAIS EM PLACAS. AF_05/2018	URBA - URBANIZAÇÃO	m²	1,0000000	13,11	13,11		
Composição Auxiliar	88316	SINAPI	SERVENTE COM ENCARGOS COMPLEMENTARES	SEDI - SERVIÇOS DIVERSOS	H	0,1564000	19,22	3,00		
Composição Auxiliar	88441	SINAPI	JARDINEIRO COM ENCARGOS COMPLEMENTARES	SEDI - SERVIÇOS DIVERSOS	H	0,0391000	19,61	0,76		
Insumo	00003324	SINAPI	GRAMA BATATAIS EM PLACAS, SEM PLANTIO	Material	m²	1,0000000	9,35	9,35		
					MO sem LS =>	1,24	LS =>	1,10	MO com LS =>	2,34
					Valor do BDI =>	3,77			Valor com BDI =>	16,88
					Quant. =>	245,0100000			Preço Total =>	4,135,76

11.2.6	Código	Banco	Descrição	Tipo	Und	Quant.	Valor Unit	Total		
Composição	SED-00011008	Próprio	FORNECIMENTO E ESPALHAMENTO DE AREIA	2003	m³	1,0000000	164,77	164,77		
Composição Auxiliar	88316	SINAPI	SERVENTE COM ENCARGOS COMPLEMENTARES	SEDI - SERVIÇOS DIVERSOS	H	3,5000000	19,22	67,27		
Insumo	00000366	SINAPI	AREIA FINA - POSTO JAZIDA/FORNECEDOR (RETIRADO NA JAZIDA, SEM TRANSPORTE)	Material	m³	1,0000000	97,50	97,50		
					MO sem LS =>	22,24	LS =>	19,65	MO com LS =>	41,89
					Valor do BDI =>	47,48			Valor com BDI =>	212,25
					Quant. =>	25,0400000			Preço Total =>	5,314,74

12	PINTURAS E ACABAMENTOS									
12.1	EDIFICAÇÃO									
12.1.1	Código	Banco	Descrição	Tipo	Und	Quant.	Valor Unit	Total		
Composição	96132	SINAPI	APLICAÇÃO MANUAL DE MASSA ACRÍLICA EM PANOS DE FACHADA SEM PRESENÇA DE VÃOS, DE EDIFÍCIOS DE MÚLTIPLOS PAVIMENTOS, DUAS DEMÃOS. AF_05/2017	PINT - PINTURAS	m²	1,0000000	17,28	17,28		
Composição Auxiliar	88310	SINAPI	PINTOR COM ENCARGOS COMPLEMENTARES	SEDI - SERVIÇOS DIVERSOS	H	0,3340000	25,20	8,41		
Composição Auxiliar	88316	SINAPI	SERVENTE COM ENCARGOS COMPLEMENTARES	SEDI - SERVIÇOS DIVERSOS	H	0,0830000	19,22	1,59		
Insumo	00003767	SINAPI	LIXA EM FOLHA PARA PAREDE OU MADEIRA, NUMERO 120, COR VERMELHA	Material	UN	0,1000000	0,87	0,08		
Insumo	00043651	SINAPI	MASSA ACRILICA PARA SUPERFICIES INTERNAS E EXTERNAS	Material	KG	1,5518400	4,64	7,20		
					MO sem LS =>	3,43	LS =>	3,04	MO com LS =>	6,47
					Valor do BDI =>	4,98			Valor com BDI =>	22,26
					Quant. =>	3.371,0200000			Preço Total =>	75,038,90

12.1.2	Código	Banco	Descrição	Tipo	Und	Quant.	Valor Unit	Total
--------	--------	-------	-----------	------	-----	--------	------------	-------



Obra
CONSTRUÇÃO DE CRECHE PADRÃO FNDE - (1%)

Bancos
SINAPI - 08/2023 - Pará
SEDOP - 05/2023 - Pará

B.D.I.
28,82%

Encargos Sociais
Desonerado:
Horista: 88,37%
Mensalista: 48,18%

Planilha Orçamentária Analítica

Composição	Código	Banco	Descrição	Tipo	Und	Quant.	Valor Unit	Total
Composição	88489	SINAPI	PINTURA LÁTEX ACRÍLICA PREMIUM, APLICAÇÃO MANUAL EM PAREDES, DUAS DEMÃOS. AF_04/2023	PINT - PINTURAS	m²	1,0000000	12,82	12,82
Composição Auxiliar	88310	SINAPI	PINTOR COM ENCARGOS COMPLEMENTARES	SEDI - SERVIÇOS DIVERSOS	H	0,1631000	25,20	4,11
Composição Auxiliar	88316	SINAPI	SERVENTE COM ENCARGOS COMPLEMENTARES	SEDI - SERVIÇOS DIVERSOS	H	0,0544000	19,22	1,04
Insumo	00007356	SINAPI	TINTA LATEX ACRILICA PREMIUM, COR BRANCO FOSCO	Material	L	0,2285000	33,60	7,67
			MO sem LS =>			1,76	1,56	3,32
			Valor do BDI =>			3,69		16,51
						Quant. =>	3.371,0200000	Preço Total =>
								55.655,54

12.1.3	Código	Banco	Descrição	Tipo	Und	Quant.	Valor Unit	Total
Composição	88494	SINAPI	EMASSAMENTO COM MASSA LÁTEX, APLICAÇÃO EM TETO, UMA DEMÃO, LIXAMENTO MANUAL. AF_04/2023	PINT - PINTURAS	m²	1,0000000	17,87	17,87
Composição Auxiliar	88310	SINAPI	PINTOR COM ENCARGOS COMPLEMENTARES	SEDI - SERVIÇOS DIVERSOS	H	0,5054000	25,20	12,73
Composição Auxiliar	88316	SINAPI	SERVENTE COM ENCARGOS COMPLEMENTARES	SEDI - SERVIÇOS DIVERSOS	H	0,1685000	19,22	3,23
Insumo	00003767	SINAPI	LIXA EM FOLHA PARA PAREDE OU MADEIRA, NUMERO 120, COR VERMELHA	Material	UN	0,0401000	0,87	0,03
Insumo	00043626	SINAPI	MASSA CORRIDA PARA SUPERFICIES DE AMBIENTES INTERNOS	Material	KG	0,7288000	2,58	1,88
			MO sem LS =>			5,47	4,84	10,31
			Valor do BDI =>			5,15		23,02
						Quant. =>	522,7600000	Preço Total =>
								12.033,93

12.1.4	Código	Banco	Descrição	Tipo	Und	Quant.	Valor Unit	Total
Composição	88486	SINAPI	APLICAÇÃO MANUAL DE PINTURA COM TINTA LÁTEX PVA EM TETO, DUAS DEMÃOS. AF_06/2014	PINT - PINTURAS	m²	1,0000000	16,55	16,55
Composição Auxiliar	88310	SINAPI	PINTOR COM ENCARGOS COMPLEMENTARES	SEDI - SERVIÇOS DIVERSOS	H	0,1700000	25,20	4,28
Composição Auxiliar	88316	SINAPI	SERVENTE COM ENCARGOS COMPLEMENTARES	SEDI - SERVIÇOS DIVERSOS	H	0,0620000	19,22	1,19
Insumo	00007356	SINAPI	TINTA LATEX ACRILICA PREMIUM, COR BRANCO FOSCO	Material	L	0,3300000	33,60	11,08
			MO sem LS =>			1,87	1,66	3,53
			Valor do BDI =>			4,76		21,31
						Quant. =>	522,7600000	Preço Total =>
								11.140,01

12.1.5	Código	Banco	Descrição	Tipo	Und	Quant.	Valor Unit	Total
Composição	102219	SINAPI	PINTURA TINTA DE ACABAMENTO (PIGMENTADA) ESMALTE SINTÉTICO ACETINADO EM MADEIRA, 2 DEMÃOS. AF_01/2021	PINT - PINTURAS	m²	1,0000000	15,20	15,20
Composição Auxiliar	88310	SINAPI	PINTOR COM ENCARGOS COMPLEMENTARES	SEDI - SERVIÇOS DIVERSOS	H	0,3805000	25,20	9,58
Insumo	00005318	SINAPI	DILUENTE AGUARRAS	Material	L	0,0140000	23,73	0,33
Insumo	00007311	SINAPI	TINTA ESMALTE SINTETICO PREMIUM ACETINADO	Material	L	0,1403000	37,77	5,29
			MO sem LS =>			3,32	2,93	6,25
			Valor do BDI =>			4,38		19,58
						Quant. =>	130,9600000	Preço Total =>
								2.564,19

12.1.6	Código	Banco	Descrição	Tipo	Und	Quant.	Valor Unit	Total
Composição	102219	SINAPI	PINTURA TINTA DE ACABAMENTO (PIGMENTADA) ESMALTE SINTÉTICO ACETINADO EM MADEIRA, 2 DEMÃOS. AF_01/2021	PINT - PINTURAS	m²	1,0000000	15,20	15,20
Composição Auxiliar	88310	SINAPI	PINTOR COM ENCARGOS COMPLEMENTARES	SEDI - SERVIÇOS DIVERSOS	H	0,3805000	25,20	9,58
Insumo	00005318	SINAPI	DILUENTE AGUARRAS	Material	L	0,0140000	23,73	0,33
Insumo	00007311	SINAPI	TINTA ESMALTE SINTETICO PREMIUM ACETINADO	Material	L	0,1403000	37,77	5,29
			MO sem LS =>			3,32	2,93	6,25
			Valor do BDI =>			4,38		19,58
						Quant. =>	26,0600000	Preço Total =>
								510,25

12.1.7	Código	Banco	Descrição	Tipo	Und	Quant.	Valor Unit	Total
Composição	100742	SINAPI	PINTURA COM TINTA ALQUÍDICA DE ACABAMENTO (ESMALTE SINTÉTICO ACETINADO) APLICADA A ROLO OU PINCEL SOBRE SUPERFÍCIES METÁLICAS	PINT - PINTURAS	m²	1,0000000	22,19	22,19
Composição Auxiliar	88310	SINAPI	PINTOR COM ENCARGOS COMPLEMENTARES	SEDI - SERVIÇOS DIVERSOS	H	0,6779000	25,20	17,08
Insumo	00005318	SINAPI	DILUENTE AGUARRAS	Material	L	0,0127000	23,73	0,30
Insumo	00007311	SINAPI	TINTA ESMALTE SINTETICO PREMIUM ACETINADO	Material	L	0,1274000	37,77	4,81
			MO sem LS =>			5,91	5,22	11,13
			Valor do BDI =>			6,39		28,58
						Quant. =>	181,7200000	Preço Total =>
								5.193,55

12.1.9	Código	Banco	Descrição	Tipo	Und	Quant.	Valor Unit	Total
Composição	100742	SINAPI	PINTURA COM TINTA ALQUÍDICA DE ACABAMENTO (ESMALTE SINTÉTICO ACETINADO) APLICADA A ROLO OU PINCEL SOBRE SUPERFÍCIES METÁLICAS (EXCETO PERFIL) EXECUTADO EM OBRA (POR DEMÃO). AF_01/2020	PINT - PINTURAS	m²	1,0000000	22,19	22,19
Composição Auxiliar	88310	SINAPI	PINTOR COM ENCARGOS COMPLEMENTARES	SEDI - SERVIÇOS DIVERSOS	H	0,6779000	25,20	17,08
Insumo	00005318	SINAPI	DILUENTE AGUARRAS	Material	L	0,0127000	23,73	0,30
Insumo	00007311	SINAPI	TINTA ESMALTE SINTETICO PREMIUM ACETINADO	Material	L	0,1274000	37,77	4,81
			MO sem LS =>			5,91	5,22	11,13
			Valor do BDI =>			6,39		28,58
						Quant. =>	248,1800000	Preço Total =>
								7.092,98

12.2	Código	Banco	Descrição	Tipo	Und	Quant.	Valor Unit	Total
12.2.1			MURETA					3.731,22
Composição	96132	SINAPI	APLICAÇÃO MANUAL DE MASSA ACRÍLICA EM PANOS DE FACHADA SEM PRESENÇA DE VÁOS, DE EDIFÍCIOS DE MÚLTIPLOS PAVIMENTOS, DUAS DEMÃOS. AF_05/2017	PINT - PINTURAS	m²	1,0000000	17,28	17,28
Composição Auxiliar	88310	SINAPI	PINTOR COM ENCARGOS COMPLEMENTARES	SEDI - SERVIÇOS DIVERSOS	H	0,3340000	25,20	8,41
Composição Auxiliar	88316	SINAPI	SERVENTE COM ENCARGOS COMPLEMENTARES	SEDI - SERVIÇOS DIVERSOS	H	0,0830000	19,22	1,59
Insumo	00003767	SINAPI	LIXA EM FOLHA PARA PAREDE OU MADEIRA, NUMERO 120, COR VERMELHA	Material	UN	0,1000000	0,87	0,08
Insumo	00043651	SINAPI	MASSA ACRILICA PARA SUPERFICIES INTERNAS E EXTERNAS	Material	KG	1,5518400	4,64	7,20
			MO sem LS =>			3,43	3,04	6,47
			Valor do BDI =>			4,98		22,26
						Quant. =>	96,2400000	Preço Total =>
								2.142,30

12.2.2	Código	Banco	Descrição	Tipo	Und	Quant.	Valor Unit	Total
Composição	88489	SINAPI	PINTURA LÁTEX ACRÍLICA PREMIUM, APLICAÇÃO MANUAL EM PAREDES, DUAS DEMÃOS. AF_04/2023	PINT - PINTURAS	m²	1,0000000	12,82	12,82
Composição Auxiliar	88310	SINAPI	PINTOR COM ENCARGOS COMPLEMENTARES	SEDI - SERVIÇOS DIVERSOS	H	0,1631000	25,20	4,11
Composição Auxiliar	88316	SINAPI	SERVENTE COM ENCARGOS COMPLEMENTARES	SEDI - SERVIÇOS DIVERSOS	H	0,0544000	19,22	1,04
Insumo	00007356	SINAPI	TINTA LATEX ACRILICA PREMIUM, COR BRANCO FOSCO	Material	L	0,2285000	33,60	7,67
			MO sem LS =>			1,76	1,56	3,32
			Valor do BDI =>			3,69		16,51
						Quant. =>	96,2400000	Preço Total =>
								1.588,92

12.3	Código	Banco	Descrição	Tipo	Und	Quant.	Valor Unit	Total
12.3.1			ACABAMENTO DE PAREDES EM PLOTAGEM GRAFICA					27.127,74



Obra
CONSTRUÇÃO DE CRECHE PADRÃO FNDE - (1%)

Bancos
SINAPI - 08/2023 - Pará
SEDOP - 05/2023 - Pará

B.D.I.
28,82%

Encargos Sociais
Desonerado:
Horista: 88,37%
Mensalista: 48,18%

Planilha Orçamentária Analítica

Composição	SED-00011073	Próprio	PLOTAGEM GRAFICA EM PAREDE	11	m²	1,0000000	98,96	98,96
Composição Auxiliar	88310	SINAPI	PINTOR COM ENCARGOS COMPLEMENTARES	SEDI - SERVIÇOS DIVERSOS	H	0,3370000	25,20	8,49
Composição Auxiliar	88316	SINAPI	SERVENTE COM ENCARGOS COMPLEMENTARES	SEDI - SERVIÇOS DIVERSOS	H	0,3370000	19,22	6,47
Insumo	SED_0000179	Próprio	PLOTAGEM GRAFICA ADESIVA PARA PAREDE	Material	m²	1,0500000	80,00	84,00
				MO sem LS =>		5,08	4,48	MO com LS =>
				Valor do BDI =>		28,52		Valor com BDI =>
								Quant. =>
								212,8000000
								Preço Total =>
								27,127,74

13			INSTALAÇÃO HIDRÁULICA					63.110,41
13.1			TUBULAÇÕES E CONEXÕES DE PVC RÍGIDO					6.557,69
13.1.1	Código	Banco	Descrição	Tipo	Und	Quant.	Valor Unit	Total
Composição	89632	SINAPI	BUCHA DE REDUÇÃO, CPVC, SOLDÁVEL, DN 42MM X 22MM, INSTALADO EM RAMAL DE DISTRIBUIÇÃO DE ÁGUA - FORNECIMENTO E INSTALAÇÃO. AF_06/2022	INHI - INSTALAÇÕES HIDROS SANITÁRIAS	UN	1,0000000	33,99	33,99
Composição Auxiliar	88248	SINAPI	AUXILIAR DE ENCANADOR OU BOMBEIRO HIDRÁULICO COM ENCARGOS COMPLEMENTARES	SEDI - SERVIÇOS DIVERSOS	H	0,1081000	19,09	2,06
Composição Auxiliar	88267	SINAPI	ENCANADOR OU BOMBEIRO HIDRÁULICO COM ENCARGOS COMPLEMENTARES	SEDI - SERVIÇOS DIVERSOS	H	0,1081000	23,22	2,51
Insumo	00021114	SINAPI	ADESIVO PARA TUBOS CPVC, *75* G	Material	UN	0,1200000	30,77	3,69
Insumo	00038004	SINAPI	BUCHA DE REDUCAO, CPVC, SOLDÁVEL, 42 X 22 MM, PARA AGUA QUENTE	Material	UN	1,0000000	25,73	25,73
				MO sem LS =>		1,65	1,46	MO com LS =>
				Valor do BDI =>		9,79		Valor com BDI =>
								Quant. =>
								1,0000000
								Preço Total =>
								43,78

13.1.2	Código	Banco	Descrição	Tipo	Und	Quant.	Valor Unit	Total
Composição	89546	SINAPI	BUCHA DE REDUÇÃO LONGA, PVC, SERIE R, ÁGUA PLUVIAL, DN 50 X 40 MM, JUNTA ELÁSTICA, FORNECIDO E INSTALADO EM RAMAL DE ENCAMINHAMENTO. AF_06/2022	INHI - INSTALAÇÕES HIDROS SANITÁRIAS	UN	1,0000000	11,84	11,84
Composição Auxiliar	88248	SINAPI	AUXILIAR DE ENCANADOR OU BOMBEIRO HIDRÁULICO COM ENCARGOS COMPLEMENTARES	SEDI - SERVIÇOS DIVERSOS	H	0,0361000	19,09	0,68
Composição Auxiliar	88267	SINAPI	ENCANADOR OU BOMBEIRO HIDRÁULICO COM ENCARGOS COMPLEMENTARES	SEDI - SERVIÇOS DIVERSOS	H	0,0361000	23,22	0,83
Insumo	00000122	SINAPI	ADESIVO PLASTICO PARA PVC, FRASCO COM *850* GR	Material	UN	0,0049000	60,01	0,29
Insumo	00020078	SINAPI	PASTA LUBRIFICANTE PARA TUBOS E CONEXOES COM JUNTA ELASTICA, EMBALAGEM DE *400* GR (USO EM PVC, ACO, POLIETILENO E OUTROS)	Material	UN	0,0250000	24,77	0,61
Insumo	00020083	SINAPI	SOLUCAO PREPARADORA / LIMPADORA PARA PVC, FRASCO COM 1000 CM3	Material	UN	0,0075000	67,99	0,50
Insumo	00020085	SINAPI	ANEL BORRACHA, DN 50 MM, PARA TUBO SERIE REFORCADA ESGOTO PREDIAL	Material	UN	1,0000000	3,34	3,34
Insumo	00038383	SINAPI	LIXA D'AGUA EM FOLHA, GRAO 100	Material	UN	0,0130000	1,84	0,02
Insumo	00038418	SINAPI	BUCHA DE REDUCAO, PVC, LONGA, SERIE R, DN 50 X 40 MM, PARA ESGOTO PREDIAL	Material	UN	1,0000000	5,57	5,57
				MO sem LS =>		0,55	0,48	MO com LS =>
				Valor do BDI =>		3,41		Valor com BDI =>
								Quant. =>
								23,0000000
								Preço Total =>
								15,25
								350,75

13.1.3	Código	Banco	Descrição	Tipo	Und	Quant.	Valor Unit	Total
Composição	89362	SINAPI	JOELHO 90 GRAUS, PVC, SOLDÁVEL, DN 25MM	INHI - INSTALAÇÕES HIDROS SANITÁRIAS	UN	1,0000000	8,26	8,26
Composição Auxiliar	88248	SINAPI	AUXILIAR DE ENCANADOR OU BOMBEIRO HIDRÁULICO COM ENCARGOS COMPLEMENTARES	SEDI - SERVIÇOS DIVERSOS	H	0,1520000	19,09	2,90
Composição Auxiliar	88267	SINAPI	ENCANADOR OU BOMBEIRO HIDRÁULICO COM ENCARGOS COMPLEMENTARES	SEDI - SERVIÇOS DIVERSOS	H	0,1520000	23,22	3,52
Insumo	00000122	SINAPI	ADESIVO PLASTICO PARA PVC, FRASCO COM *850* GR	Material	UN	0,0071000	60,01	0,42
Insumo	00003529	SINAPI	JOELHO PVC, SOLDÁVEL, 90 GRAUS, 25 MM, COR MARROM, PARA AGUA FRIA PREDIAL	Material	UN	1,0000000	0,82	0,82
Insumo	00020083	SINAPI	SOLUCAO PREPARADORA / LIMPADORA PARA PVC, FRASCO COM 1000 CM3	Material	UN	0,0080000	67,99	0,54
Insumo	00038383	SINAPI	LIXA D'AGUA EM FOLHA, GRAO 100	Material	UN	0,0338000	1,84	0,06
				MO sem LS =>		2,32	2,05	MO com LS =>
				Valor do BDI =>		2,38		Valor com BDI =>
								Quant. =>
								230,0000000
								Preço Total =>
								10,64
								2,447,20

13.1.4	Código	Banco	Descrição	Tipo	Und	Quant.	Valor Unit	Total
Composição	89501	SINAPI	JOELHO 90 GRAUS, PVC, SOLDÁVEL, DN 50MM, INSTALADO EM PRUMADA DE ÁGUA - FORNECIMENTO E INSTALAÇÃO. AF_06/2022	INHI - INSTALAÇÕES HIDROS SANITÁRIAS	UN	1,0000000	13,49	13,49
Composição Auxiliar	88248	SINAPI	AUXILIAR DE ENCANADOR OU BOMBEIRO HIDRÁULICO COM ENCARGOS COMPLEMENTARES	SEDI - SERVIÇOS DIVERSOS	H	0,1271000	19,09	2,42
Composição Auxiliar	88267	SINAPI	ENCANADOR OU BOMBEIRO HIDRÁULICO COM ENCARGOS COMPLEMENTARES	SEDI - SERVIÇOS DIVERSOS	H	0,1271000	23,22	2,95
Insumo	00000122	SINAPI	ADESIVO PLASTICO PARA PVC, FRASCO COM *850* GR	Material	UN	0,0165000	60,01	0,99
Insumo	00003540	SINAPI	JOELHO PVC, SOLDÁVEL, 90 GRAUS, 50 MM, COR MARROM, PARA AGUA FRIA PREDIAL	Material	UN	1,0000000	5,61	5,61
Insumo	00020083	SINAPI	SOLUCAO PREPARADORA / LIMPADORA PARA PVC, FRASCO COM 1000 CM3	Material	UN	0,0220000	67,99	1,49
Insumo	00038383	SINAPI	LIXA D'AGUA EM FOLHA, GRAO 100	Material	UN	0,0190000	1,84	0,03
				MO sem LS =>		1,94	1,71	MO com LS =>
				Valor do BDI =>		3,88		Valor com BDI =>
								Quant. =>
								72,0000000
								Preço Total =>
								17,37
								1,250,64

13.1.5	Código	Banco	Descrição	Tipo	Und	Quant.	Valor Unit	Total
Composição	89513	SINAPI	JOELHO 90 GRAUS, PVC, SOLDÁVEL, DN 75MM, INSTALADO EM PRUMADA DE ÁGUA - FORNECIMENTO E INSTALAÇÃO. AF_06/2022	INHI - INSTALAÇÕES HIDROS SANITÁRIAS	UN	1,0000000	108,79	108,79
Composição Auxiliar	88248	SINAPI	AUXILIAR DE ENCANADOR OU BOMBEIRO HIDRÁULICO COM ENCARGOS COMPLEMENTARES	SEDI - SERVIÇOS DIVERSOS	H	0,1847000	19,09	3,52
Composição Auxiliar	88267	SINAPI	ENCANADOR OU BOMBEIRO HIDRÁULICO COM ENCARGOS COMPLEMENTARES	SEDI - SERVIÇOS DIVERSOS	H	0,1847000	23,22	4,28
Insumo	00000122	SINAPI	ADESIVO PLASTICO PARA PVC, FRASCO COM *850* GR	Material	UN	0,0259000	60,01	1,55
Insumo	00003511	SINAPI	JOELHO PVC SOLDÁVEL, 90 GRAUS, 75 MM, COR MARROM, PARA AGUA FRIA PREDIAL	Material	UN	1,0000000	96,00	96,00
Insumo	00020083	SINAPI	SOLUCAO PREPARADORA / LIMPADORA PARA PVC, FRASCO COM 1000 CM3	Material	UN	0,0500000	67,99	3,39
Insumo	00038383	SINAPI	LIXA D'AGUA EM FOLHA, GRAO 100	Material	UN	0,0275000	1,84	0,05
				MO sem LS =>		2,82	2,50	MO com LS =>
				Valor do BDI =>		31,35		Valor com BDI =>
								Quant. =>
								1,0000000
								Preço Total =>
								140,14

13.1.6	Código	Banco	Descrição	Tipo	Und	Quant.	Valor Unit	Total
Composição	103950	SINAPI	JOELHO DE REDUÇÃO, 90 GRAUS, PVC, SOLDÁVEL, DN 25 MM X 20 MM, INSTALADO EM RAMAL OU SUB-RAMAL DE ÁGUA - FORNECIMENTO E INSTALAÇÃO. AF_06/2022	INHI - INSTALAÇÕES HIDROS SANITÁRIAS	UN	1,0000000	9,93	9,93
Composição Auxiliar	88248	SINAPI	AUXILIAR DE ENCANADOR OU BOMBEIRO HIDRÁULICO COM ENCARGOS COMPLEMENTARES	SEDI - SERVIÇOS DIVERSOS	H	0,1416000	19,09	2,70
Composição Auxiliar	88267	SINAPI	ENCANADOR OU BOMBEIRO HIDRÁULICO COM ENCARGOS COMPLEMENTARES	SEDI - SERVIÇOS DIVERSOS	H	0,1416000	23,22	3,28
Insumo	00000122	SINAPI	ADESIVO PLASTICO PARA PVC, FRASCO COM *850* GR	Material	UN	0,0059000	60,01	0,35
Insumo	00003533	SINAPI	JOELHO DE REDUCAO, PVC SOLDÁVEL, 90 GRAUS, 25 MM X 20 MM, COR MARROM, PARA AGUA FRIA PREDIAL	Material	UN	1,0000000	3,08	3,08
Insumo	00020083	SINAPI	SOLUCAO PREPARADORA / LIMPADORA PARA PVC, FRASCO COM 1000 CM3	Material	UN	0,0070000	67,99	0,47
Insumo	00038383	SINAPI	LIXA D'AGUA EM FOLHA, GRAO 100	Material	UN	0,0315000	1,84	0,05



Obra
CONSTRUÇÃO DE CRECHE PADRÃO FNDE - (1%)

Bancos
SINAPI - 08/2023 - Pará
SEDP - 05/2023 - Pará

B.D.I.
28,82%

Encargos Sociais
Desonerado:
Horista: 88,37%
Mensalista: 48,18%

Planilha Orçamentária Analítica

		MO sem LS =>	2,16	LS =>	1,91	MO com LS =>	4,07	
		Valor do BDI =>	2,86			Valor com BDI =>	12,79	
		Quant. =>	5,0000000	Preço Total =>	63,95			
13.1.7	Código	Banco	Descrição	Tipo	Und	Quant.	Valor Unit	Total
Composição	89575	SINAPI	LUVA, PVC, SOLDÁVEL, DN 50MM, INSTALADO EM PRUMADA DE ÁGUA - FORNECIMENTO E INSTALAÇÃO. AF_06/2022	INHI - INSTALAÇÕES HIDROSANITÁRIAS	UN	1,0000000	10,98	10,98
Composição Auxiliar	88248	SINAPI	AUXILIAR DE ENCANADOR OU BOMBEIRO HIDRÁULICO COM ENCARGOS COMPLEMENTARES	SEDI - SERVIÇOS DIVERSOS	H	0,0847000	19,09	1,61
Composição Auxiliar	88267	SINAPI	ENCANADOR OU BOMBEIRO HIDRÁULICO COM ENCARGOS COMPLEMENTARES	SEDI - SERVIÇOS DIVERSOS	H	0,0847000	23,22	1,96
Insumo	00000122	SINAPI	ADESIVO PLASTICO PARA PVC, FRASCO COM *850* GR	Material	UN	0,0165000	60,01	0,99
Insumo	00003863	SINAPI	LUVA PVC SOLDÁVEL, 50 MM, PARA AGUA FRIA PREDIAL	Material	UN	1,0000000	4,90	4,90
Insumo	00020083	SINAPI	SOLUCAO PREPARADORA / LIMPADORA PARA PVC, FRASCO COM 1000 CM3	Material	UN	0,0220000	67,99	1,49
Insumo	00038383	SINAPI	LIXA D'AGUA EM FOLHA, GRAO 100	Material	UN	0,0190000	1,84	0,03
		MO sem LS =>	1,29	LS =>	1,14	MO com LS =>	2,43	
		Valor do BDI =>	3,16			Valor com BDI =>	14,14	
		Quant. =>	23,0000000	Preço Total =>	325,22			
13.1.8	Código	Banco	Descrição	Tipo	Und	Quant.	Valor Unit	Total
Composição	89395	SINAPI	TE, PVC, SOLDÁVEL, DN 25MM	INHI - INSTALAÇÕES HIDROSANITÁRIAS	UN	1,0000000	11,44	11,44
Composição Auxiliar	88248	SINAPI	AUXILIAR DE ENCANADOR OU BOMBEIRO HIDRÁULICO COM ENCARGOS COMPLEMENTARES	SEDI - SERVIÇOS DIVERSOS	H	0,2026000	19,09	3,86
Composição Auxiliar	88267	SINAPI	ENCANADOR OU BOMBEIRO HIDRÁULICO COM ENCARGOS COMPLEMENTARES	SEDI - SERVIÇOS DIVERSOS	H	0,2026000	23,22	4,70
Insumo	00000122	SINAPI	ADESIVO PLASTICO PARA PVC, FRASCO COM *850* GR	Material	UN	0,0106000	60,01	0,63
Insumo	00007139	SINAPI	TE SOLDÁVEL, PVC, 90 GRAUS, 25 MM, PARA AGUA FRIA PREDIAL (NBR 5648)	Material	UN	1,0000000	1,35	1,35
Insumo	00020083	SINAPI	SOLUCAO PREPARADORA / LIMPADORA PARA PVC, FRASCO COM 1000 CM3	Material	UN	0,0120000	67,99	0,81
Insumo	00038383	SINAPI	LIXA D'AGUA EM FOLHA, GRAO 100	Material	UN	0,0507000	1,84	0,09
		MO sem LS =>	3,09	LS =>	2,74	MO com LS =>	5,83	
		Valor do BDI =>	3,29			Valor com BDI =>	14,73	
		Quant. =>	45,0000000	Preço Total =>	662,85			
13.1.9	Código	Banco	Descrição	Tipo	Und	Quant.	Valor Unit	Total
Composição	104004	SINAPI	TE, PVC, SOLDÁVEL, DN 50MM, INSTALADO EM RAMAL DE DISTRIBUIÇÃO DE ÁGUA - FORNECIMENTO E INSTALAÇÃO. AF_06/2022	INHI - INSTALAÇÕES HIDROSANITÁRIAS	UN	1,0000000	27,63	27,63
Composição Auxiliar	88248	SINAPI	AUXILIAR DE ENCANADOR OU BOMBEIRO HIDRÁULICO COM ENCARGOS COMPLEMENTARES	SEDI - SERVIÇOS DIVERSOS	H	0,3059000	19,09	5,83
Composição Auxiliar	88267	SINAPI	ENCANADOR OU BOMBEIRO HIDRÁULICO COM ENCARGOS COMPLEMENTARES	SEDI - SERVIÇOS DIVERSOS	H	0,3059000	23,22	7,10
Insumo	00000122	SINAPI	ADESIVO PLASTICO PARA PVC, FRASCO COM *850* GR	Material	UN	0,0247000	60,01	1,48
Insumo	00007142	SINAPI	TE SOLDÁVEL, PVC, 90 GRAUS, 50 MM, PARA AGUA FRIA PREDIAL (NBR 5648)	Material	UN	1,0000000	10,84	10,84
Insumo	00020083	SINAPI	SOLUCAO PREPARADORA / LIMPADORA PARA PVC, FRASCO COM 1000 CM3	Material	UN	0,0330000	67,99	2,24
Insumo	00038383	SINAPI	LIXA D'AGUA EM FOLHA, GRAO 100	Material	UN	0,0765000	1,84	0,14
		MO sem LS =>	4,68	LS =>	4,13	MO com LS =>	8,81	
		Valor do BDI =>	7,96			Valor com BDI =>	35,59	
		Quant. =>	21,0000000	Preço Total =>	747,39			
13.1.10	Código	Banco	Descrição	Tipo	Und	Quant.	Valor Unit	Total
Composição	89397	SINAPI	TÊ DE REDUÇÃO, PVC, SOLDÁVEL, DN 25MM X 20MM	INHI - INSTALAÇÕES HIDROSANITÁRIAS	UN	1,0000000	13,60	13,60
Composição Auxiliar	88248	SINAPI	AUXILIAR DE ENCANADOR OU BOMBEIRO HIDRÁULICO COM ENCARGOS COMPLEMENTARES	SEDI - SERVIÇOS DIVERSOS	H	0,1887000	19,09	3,60
Composição Auxiliar	88267	SINAPI	ENCANADOR OU BOMBEIRO HIDRÁULICO COM ENCARGOS COMPLEMENTARES	SEDI - SERVIÇOS DIVERSOS	H	0,1887000	23,22	4,38
Insumo	00000122	SINAPI	ADESIVO PLASTICO PARA PVC, FRASCO COM *850* GR	Material	UN	0,0088000	60,01	0,52
Insumo	00007104	SINAPI	TE DE REDUCAO, PVC, SOLDÁVEL, 90 GRAUS, 25 MM X 20 MM, PARA AGUA FRIA PREDIAL	Material	UN	1,0000000	4,31	4,31
Insumo	00020083	SINAPI	SOLUCAO PREPARADORA / LIMPADORA PARA PVC, FRASCO COM 1000 CM3	Material	UN	0,0105000	67,99	0,71
Insumo	00038383	SINAPI	LIXA D'AGUA EM FOLHA, GRAO 100	Material	UN	0,0484000	1,84	0,08
		MO sem LS =>	2,88	LS =>	2,55	MO com LS =>	5,43	
		Valor do BDI =>	3,91			Valor com BDI =>	17,51	
		Quant. =>	24,0000000	Preço Total =>	420,24			
13.1.11	Código	Banco	Descrição	Tipo	Und	Quant.	Valor Unit	Total
Composição	89627	SINAPI	TE DE REDUÇÃO, PVC, SOLDÁVEL, DN 50MM X 25MM, INSTALADO EM PRUMADA DE ÁGUA - FORNECIMENTO E INSTALAÇÃO. AF_06/2022	INHI - INSTALAÇÕES HIDROSANITÁRIAS	UN	1,0000000	19,63	19,63
Composição Auxiliar	88248	SINAPI	AUXILIAR DE ENCANADOR OU BOMBEIRO HIDRÁULICO COM ENCARGOS COMPLEMENTARES	SEDI - SERVIÇOS DIVERSOS	H	0,1318000	19,09	2,51
Composição Auxiliar	88267	SINAPI	ENCANADOR OU BOMBEIRO HIDRÁULICO COM ENCARGOS COMPLEMENTARES	SEDI - SERVIÇOS DIVERSOS	H	0,1318000	23,22	3,06
Insumo	00000122	SINAPI	ADESIVO PLASTICO PARA PVC, FRASCO COM *850* GR	Material	UN	0,0176000	60,01	1,05
Insumo	00007129	SINAPI	TE DE REDUCAO, PVC, SOLDÁVEL, 90 GRAUS, 50 MM X 25 MM, PARA AGUA FRIA PREDIAL	Material	UN	1,0000000	11,45	11,45
Insumo	00020083	SINAPI	SOLUCAO PREPARADORA / LIMPADORA PARA PVC, FRASCO COM 1000 CM3	Material	UN	0,0225000	67,99	1,52
Insumo	00038383	SINAPI	LIXA D'AGUA EM FOLHA, GRAO 100	Material	UN	0,0244000	1,84	0,04
		MO sem LS =>	2,01	LS =>	1,78	MO com LS =>	3,79	
		Valor do BDI =>	5,65			Valor com BDI =>	25,28	
		Quant. =>	1,0000000	Preço Total =>	25,28			
13.1.12	Código	Banco	Descrição	Tipo	Und	Quant.	Valor Unit	Total
Composição	89630	SINAPI	TE DE REDUÇÃO, PVC, SOLDÁVEL, DN 75MM X 50MM, INSTALADO EM PRUMADA DE ÁGUA - FORNECIMENTO E INSTALAÇÃO. AF_06/2022	INHI - INSTALAÇÕES HIDROSANITÁRIAS	UN	1,0000000	62,30	62,30
Composição Auxiliar	88248	SINAPI	AUXILIAR DE ENCANADOR OU BOMBEIRO HIDRÁULICO COM ENCARGOS COMPLEMENTARES	SEDI - SERVIÇOS DIVERSOS	H	0,2077000	19,09	3,96
Composição Auxiliar	88267	SINAPI	ENCANADOR OU BOMBEIRO HIDRÁULICO COM ENCARGOS COMPLEMENTARES	SEDI - SERVIÇOS DIVERSOS	H	0,2077000	23,22	4,82
Insumo	00000122	SINAPI	ADESIVO PLASTICO PARA PVC, FRASCO COM *850* GR	Material	UN	0,0318000	60,01	1,90
Insumo	00007132	SINAPI	TE DE REDUCAO, PVC, SOLDÁVEL, 90 GRAUS, 75 MM X 50 MM, PARA AGUA FRIA PREDIAL	Material	UN	1,0000000	47,89	47,89
Insumo	00020083	SINAPI	SOLUCAO PREPARADORA / LIMPADORA PARA PVC, FRASCO COM 1000 CM3	Material	UN	0,0540000	67,99	3,67
Insumo	00038383	SINAPI	LIXA D'AGUA EM FOLHA, GRAO 100	Material	UN	0,0370000	1,84	0,06
		MO sem LS =>	3,17	LS =>	2,81	MO com LS =>	5,98	
		Valor do BDI =>	17,95			Valor com BDI =>	80,25	
		Quant. =>	1,0000000	Preço Total =>	80,25			
13.2	Código	Banco	Descrição	Tipo	Und	Quant.	Valor Unit	Total
13.2.1	Código	Banco	TUBULAÇÕES E CONEXÕES - METAIS					6.964,94
Composição	SED-00010993	Próprio	HIDROMETRO COM DIAMETRO DE 1".	15	UN	1,0000000	352,52	352,52
Insumo	00012775	SINAPI	HIDROMETRO MULTIJATO / MEDIDOR DE AGUA, DN 1", VAZAO MAXIMA DE 7 M3/H, PARA AGUA POTAVEL FRIA, RELOJOARIA PLANA, CLASSE B, HORIZONTAL (SEM CONEXOES)	Material	UN	1,0000000	352,52	352,52
		MO sem LS =>	0,00	LS =>	0,00	MO com LS =>	0,00	
		Valor do BDI =>	101,59			Valor com BDI =>	454,11	
		Quant. =>	1,0000000	Preço Total =>	454,11			



Obra
CONSTRUÇÃO DE CRECHE PADRÃO FNDE - (1%)

Bancos
SINAPI - 08/2023 - Pará
SEDOP - 05/2023 - Pará

B.D.I.
28,82%

Encargos Sociais
Desonerado:
Horista: 88,37%
Mensalista: 48,18%

Planilha Orçamentária Analítica

	Código	Banco	Descrição	Tipo	Und	Quant.	Valor Unit	Total	
13.2.2	94794	SINAPI	REGISTRO DE GAVETA BRUTO, LATÃO, ROSCÁVEL, 1 1/2"	INHI - INSTALAÇÕES HIDROSANITÁRIAS	UN	1,0000000	130,87	130,87	
Composição Auxiliar	88248	SINAPI	AUXILIAR DE ENCANADOR OU BOMBEIRO HIDRÁULICO COM ENCARGOS COMPLEMENTARES	SEDI - SERVIÇOS DIVERSOS	H	0,3743000	19,09	7,14	
Composição Auxiliar	88267	SINAPI	ENCANADOR OU BOMBEIRO HIDRÁULICO COM ENCARGOS COMPLEMENTARES	SEDI - SERVIÇOS DIVERSOS	H	0,3743000	23,22	8,69	
Insumo	00003148	SINAPI	FITA VEDA ROSCA EM ROLOS DE 18 MM X 50 M (L X C)	Material	UN	0,0192000	11,58	0,22	
Insumo	00006015	SINAPI	REGISTRO GAVETA COM ACABAMENTO E CANOPLA CROMADOS, SIMPLES, BITOLA 1 1/2" (REF 1509)	Material	UN	1,0000000	114,82	114,82	
				MO sem LS =>	5,72	LS =>	5,06	MO com LS =>	10,78
				Valor do BDI =>	37,71			Valor com BDI =>	168,58
				Quant. =>		10,0000000	Preço Total =>	1.685,80	
13.2.3	89353	SINAPI	REGISTRO DE GAVETA BRUTO, LATÃO, ROSCÁVEL, 3/4" - FORNECIMENTO E INSTALAÇÃO. AF_08/2021	INHI - INSTALAÇÕES HIDROSANITÁRIAS	UN	1,0000000	31,21	31,21	
Composição Auxiliar	88248	SINAPI	AUXILIAR DE ENCANADOR OU BOMBEIRO HIDRÁULICO COM ENCARGOS COMPLEMENTARES	SEDI - SERVIÇOS DIVERSOS	H	0,1102000	19,09	2,10	
Composição Auxiliar	88267	SINAPI	ENCANADOR OU BOMBEIRO HIDRÁULICO COM ENCARGOS COMPLEMENTARES	SEDI - SERVIÇOS DIVERSOS	H	0,1102000	23,22	2,55	
Insumo	00003148	SINAPI	FITA VEDA ROSCA EM ROLOS DE 18 MM X 50 M (L X C)	Material	UN	0,0106000	11,58	0,12	
Insumo	00006016	SINAPI	REGISTRO GAVETA BRUTO EM LATAO FORJADO, BITOLA 3/4" (REF 1509)	Material	UN	1,0000000	28,44	28,44	
				MO sem LS =>	1,68	LS =>	1,49	MO com LS =>	3,17
				Valor do BDI =>	8,99			Valor com BDI =>	40,20
				Quant. =>		30,0000000	Preço Total =>	1.206,00	
13.2.4	89984	SINAPI	REGISTRO DE PRESSÃO BRUTO, LATÃO, ROSCÁVEL, 1/2", COM ACABAMENTO E CANOPLA CROMADOS - FORNECIMENTO E INSTALAÇÃO. AF_08/2021	INHI - INSTALAÇÕES HIDROSANITÁRIAS	UN	1,0000000	66,67	66,67	
Composição Auxiliar	88248	SINAPI	AUXILIAR DE ENCANADOR OU BOMBEIRO HIDRÁULICO COM ENCARGOS COMPLEMENTARES	SEDI - SERVIÇOS DIVERSOS	H	0,1829000	19,09	3,49	
Composição Auxiliar	88267	SINAPI	ENCANADOR OU BOMBEIRO HIDRÁULICO COM ENCARGOS COMPLEMENTARES	SEDI - SERVIÇOS DIVERSOS	H	0,1829000	23,22	4,24	
Insumo	00003148	SINAPI	FITA VEDA ROSCA EM ROLOS DE 18 MM X 50 M (L X C)	Material	UN	0,0084000	11,58	0,09	
Insumo	00006021	SINAPI	REGISTRO PRESSAO COM ACABAMENTO E CANOPLA CROMADA, SIMPLES, BITOLA 1/2" (REF 1416)	Material	UN	1,0000000	58,85	58,85	
				MO sem LS =>	2,79	LS =>	2,47	MO com LS =>	5,26
				Valor do BDI =>	19,21			Valor com BDI =>	85,88
				Quant. =>		29,0000000	Preço Total =>	2.490,52	
13.2.5	89385	SINAPI	LUXA SOLDÁVEL E COM ROSCA, PVC, SOLDÁVEL, DN 25MM X 3/4", INSTALADO EM RAMAL OU SUB-RAMAL DE ÁGUA - FORNECIMENTO E INSTALAÇÃO. AF_06/2022	INHI - INSTALAÇÕES HIDROSANITÁRIAS	UN	1,0000000	6,56	6,56	
Composição Auxiliar	88248	SINAPI	AUXILIAR DE ENCANADOR OU BOMBEIRO HIDRÁULICO COM ENCARGOS COMPLEMENTARES	SEDI - SERVIÇOS DIVERSOS	H	0,0944000	19,09	1,80	
Composição Auxiliar	88267	SINAPI	ENCANADOR OU BOMBEIRO HIDRÁULICO COM ENCARGOS COMPLEMENTARES	SEDI - SERVIÇOS DIVERSOS	H	0,0944000	23,22	2,19	
Insumo	00000122	SINAPI	ADESIVO PLASTICO PARA PVC, FRASCO COM *850* GR	Material	UN	0,0059000	60,01	0,35	
Insumo	00003906	SINAPI	LUXA SOLDÁVEL COM ROSCA, PVC, 25 MM X 3/4", PARA AGUA FRIA PREDIAL	Material	UN	1,0000000	1,70	1,70	
Insumo	00020083	SINAPI	SOLUCAO PREPARADORA / LIMPADORA PARA PVC, FRASCO COM 1000 CM3	Material	UN	0,0070000	67,99	0,47	
Insumo	00038383	SINAPI	LIXA D'AGUA EM FOLHA, GRAO 100	Material	UN	0,0315000	1,84	0,05	
				MO sem LS =>	1,44	LS =>	1,27	MO com LS =>	2,71
				Valor do BDI =>	1,89			Valor com BDI =>	8,45
				Quant. =>		29,0000000	Preço Total =>	245,05	
13.2.6	89422	SINAPI	ADAPTADOR CURTO COM BOLSA E ROSCA PARA REGISTRO, PVC, SOLDÁVEL, DN 20MM X 1/2"	INHI - INSTALAÇÕES HIDROSANITÁRIAS	UN	1,0000000	3,90	3,90	
Composição Auxiliar	88248	SINAPI	AUXILIAR DE ENCANADOR OU BOMBEIRO HIDRÁULICO COM ENCARGOS COMPLEMENTARES	SEDI - SERVIÇOS DIVERSOS	H	0,0520000	19,09	0,99	
Composição Auxiliar	88267	SINAPI	ENCANADOR OU BOMBEIRO HIDRÁULICO COM ENCARGOS COMPLEMENTARES	SEDI - SERVIÇOS DIVERSOS	H	0,0520000	23,22	1,20	
Insumo	00000107	SINAPI	ADAPTADOR PVC SOLDÁVEL CURTO COM BOLSA E ROSCA, 20 MM X 1/2", PARA AGUA FRIA	Material	UN	1,0000000	0,91	0,91	
Insumo	00000122	SINAPI	ADESIVO PLASTICO PARA PVC, FRASCO COM *850* GR	Material	UN	0,0060000	60,01	0,36	
Insumo	00020083	SINAPI	SOLUCAO PREPARADORA / LIMPADORA PARA PVC, FRASCO COM 1000 CM3	Material	UN	0,0060000	67,99	0,40	
Insumo	00038383	SINAPI	LIXA D'AGUA EM FOLHA, GRAO 100	Material	UN	0,0260000	1,84	0,04	
				MO sem LS =>	0,79	LS =>	0,70	MO com LS =>	1,49
				Valor do BDI =>	1,12			Valor com BDI =>	5,02
				Quant. =>		29,0000000	Preço Total =>	145,58	
13.2.7	89429	SINAPI	ADAPTADOR CURTO COM BOLSA E ROSCA PARA REGISTRO, PVC, SOLDÁVEL, DN 25MM X 3/4"	INHI - INSTALAÇÕES HIDROSANITÁRIAS	UN	1,0000000	5,43	5,43	
Composição Auxiliar	88248	SINAPI	AUXILIAR DE ENCANADOR OU BOMBEIRO HIDRÁULICO COM ENCARGOS COMPLEMENTARES	SEDI - SERVIÇOS DIVERSOS	H	0,0844000	19,09	1,61	
Composição Auxiliar	88267	SINAPI	ENCANADOR OU BOMBEIRO HIDRÁULICO COM ENCARGOS COMPLEMENTARES	SEDI - SERVIÇOS DIVERSOS	H	0,0844000	23,22	1,95	
Insumo	00000065	SINAPI	ADAPTADOR PVC SOLDÁVEL CURTO COM BOLSA E ROSCA, 25 MM X 3/4", PARA AGUA FRIA	Material	UN	1,0000000	1,00	1,00	
Insumo	00000122	SINAPI	ADESIVO PLASTICO PARA PVC, FRASCO COM *850* GR	Material	UN	0,0059000	60,01	0,35	
Insumo	00020083	SINAPI	SOLUCAO PREPARADORA / LIMPADORA PARA PVC, FRASCO COM 1000 CM3	Material	UN	0,0070000	67,99	0,47	
Insumo	00038383	SINAPI	LIXA D'AGUA EM FOLHA, GRAO 100	Material	UN	0,0281000	1,84	0,05	
				MO sem LS =>	1,29	LS =>	1,14	MO com LS =>	2,43
				Valor do BDI =>	1,56			Valor com BDI =>	6,99
				Quant. =>		60,0000000	Preço Total =>	419,40	
13.2.8	89596	SINAPI	ADAPTADOR CURTO COM BOLSA E ROSCA PARA REGISTRO, PVC, SOLDÁVEL, DN 50MM X 1.1/2", INSTALADO EM PRUMADA DE ÁGUA - FORNECIMENTO E INSTALAÇÃO. AF_06/2022	INHI - INSTALAÇÕES HIDROSANITÁRIAS	UN	1,0000000	10,03	10,03	
Composição Auxiliar	88248	SINAPI	AUXILIAR DE ENCANADOR OU BOMBEIRO HIDRÁULICO COM ENCARGOS COMPLEMENTARES	SEDI - SERVIÇOS DIVERSOS	H	0,0735000	19,09	1,40	
Composição Auxiliar	88267	SINAPI	ENCANADOR OU BOMBEIRO HIDRÁULICO COM ENCARGOS COMPLEMENTARES	SEDI - SERVIÇOS DIVERSOS	H	0,0735000	23,22	1,70	
Insumo	00000112	SINAPI	ADAPTADOR PVC SOLDÁVEL CURTO COM BOLSA E ROSCA, 50 MM X 1.1/2", PARA AGUA FRIA	Material	UN	1,0000000	5,02	5,02	
Insumo	00000122	SINAPI	ADESIVO PLASTICO PARA PVC, FRASCO COM *850* GR	Material	UN	0,0129000	60,01	0,77	
Insumo	00020083	SINAPI	SOLUCAO PREPARADORA / LIMPADORA PARA PVC, FRASCO COM 1000 CM3	Material	UN	0,0165000	67,99	1,12	
Insumo	00038383	SINAPI	LIXA D'AGUA EM FOLHA, GRAO 100	Material	UN	0,0161000	1,84	0,02	
				MO sem LS =>	1,12	LS =>	0,99	MO com LS =>	2,11
				Valor do BDI =>	2,89			Valor com BDI =>	12,92
				Quant. =>		20,0000000	Preço Total =>	258,40	
13.2.9									



Obra
CONSTRUÇÃO DE CRECHE PADRÃO FNDE - (1%)

Bancos
SINAPI - 08/2023 - Pará
SEDOP - 05/2023 - Pará

B.D.I.
28,82%

Encargos Sociais
Desonerado:
Horista: 88,37%
Mensalista: 48,18%

Planilha Orçamentária Analítica

Composição	SED-00010994	Próprio	TUBETE DE HIDROMETRO	2504	UN	1,0000000	23,32	23,32
Composição Auxiliar	88267	SINAPI	ENCANADOR OU BOMBEIRO HIDRÁULICO COM ENCARGOS COMPLEMENTARES	SEDI - SERVIÇOS DIVERSOS	H	0,2500000	23,22	5,80
Composição Auxiliar	88309	SINAPI	PEDREIRO COM ENCARGOS COMPLEMENTARES	SEDI - SERVIÇOS DIVERSOS	H	0,2500000	23,96	5,99
Insumo	00010781	SINAPI	EXTREMIDADE/TUBETE PARA HIDROMETRO PVC, COM ROSCA, CURTA, COM BUCHA LATAO, 3/4"	Material	UN	1,0000000	11,53	11,53
				MO sem LS =>		4,38	LS =>	3,87
				Valor do BDI =>		6,72	MO com LS =>	8,25
							Valor com BDI =>	30,04
							Quant. =>	2,0000000
							Preço Total =>	60,08
13.3			PVC SOLDÁVEL AZUL C/ BUCHA LATÃO					32.522,73
13.3.1	Código	Banco	Descrição	Tipo	Und	Quant.	Valor Unit	Total
Composição	89366	SINAPI	JOELHO 90 GRAUS COM BUCHA DE LATÃO, PVC, SOLDÁVEL, DN 25MM, X 3/4 INSTALADO EM RAMAL OU SUB-RAMAL DE ÁGUA - FORNECIMENTO E INSTALAÇÃO. AF. 06/2022	INHI - INSTALAÇÕES HIDROS SANITÁRIAS	UN	1,0000000	15,92	15,92
Composição Auxiliar	88248	SINAPI	AUXILIAR DE ENCANADOR OU BOMBEIRO HIDRÁULICO COM ENCARGOS COMPLEMENTARES	SEDI - SERVIÇOS DIVERSOS	H	0,1416000	19,09	2,70
Composição Auxiliar	88267	SINAPI	ENCANADOR OU BOMBEIRO HIDRÁULICO COM ENCARGOS COMPLEMENTARES	SEDI - SERVIÇOS DIVERSOS	H	0,1416000	23,22	3,28
Insumo	00000122	SINAPI	ADESIVO PLASTICO PARA PVC, FRASCO COM *850* GR	Material	UN	0,0059000	60,01	0,35
Insumo	00003524	SINAPI	JOELHO PVC, SOLDÁVEL, COM BUCHA DE LATAO, 90 GRAUS, 25 MM X 3/4", PARA AGUA FRIA PREDIAL	Material	UN	1,0000000	9,06	9,06
Insumo	00020083	SINAPI	SOLUCAO PREPARADORA / LIMPADORA PARA PVC, FRASCO COM 1000 CM3	Material	UN	0,0070000	67,99	0,47
Insumo	00038383	SINAPI	LIXA D'AGUA EM FOLHA, GRAO 100	Material	UN	0,0338000	1,84	0,06
				MO sem LS =>		2,16	LS =>	1,91
				Valor do BDI =>		4,58	MO com LS =>	4,07
							Valor com BDI =>	20,50
							Quant. =>	6,0000000
							Preço Total =>	123,00
13.3.2	Código	Banco	Descrição	Tipo	Und	Quant.	Valor Unit	Total
Composição	96802	SINAPI	KIT CHASSI PEX, PRÉ-FABRICADO, PARA CHUVEIRO, INCLUSO QUADRO METÁLICO, TUBOS, REGISTROS DE PRESSÃO E CONEXÕES POR CRIMPAGEM - FORNECIMENTO E INSTALAÇÃO. AF. 02/2023	INHI - INSTALAÇÕES HIDROS SANITÁRIAS	UN	1,0000000	368,10	368,10
Composição Auxiliar	88248	SINAPI	AUXILIAR DE ENCANADOR OU BOMBEIRO HIDRÁULICO COM ENCARGOS COMPLEMENTARES	SEDI - SERVIÇOS DIVERSOS	H	0,3057000	19,09	5,83
Composição Auxiliar	88267	SINAPI	ENCANADOR OU BOMBEIRO HIDRÁULICO COM ENCARGOS COMPLEMENTARES	SEDI - SERVIÇOS DIVERSOS	H	0,4586000	23,22	10,64
Insumo	00039354	SINAPI	KIT CHUVEIRO, INSTAL. PEX, QUADRO METALICO C/2 TRAVESSAS, SUPERIOR C/ ESPERA P/ CHUVEIRO E INFERIOR C/2 REGISTROS DE PRESSAO 1/2", *390" X *900" MM (L X H), CONEXAO COM CRIMPAGEM (CONJUNTO COMPLETO)	Material	UN	1,0000000	351,63	351,63
				MO sem LS =>		6,01	LS =>	5,31
				Valor do BDI =>		106,08	MO com LS =>	11,32
							Valor com BDI =>	474,18
							Quant. =>	12,0000000
							Preço Total =>	5.690,16
13.3.3	Código	Banco	Descrição	Tipo	Und	Quant.	Valor Unit	Total
Composição	89412	SINAPI	JOELHO 90 GRAUS, PVC, SOLDÁVEL, DN 25MM, X 3/4 INSTALADO EM RAMAL DE DISTRIBUIÇÃO DE ÁGUA - FORNECIMENTO E INSTALAÇÃO. AF. 06/2022	INHI - INSTALAÇÕES HIDROS SANITÁRIAS	UN	1,0000000	8,94	8,94
Composição Auxiliar	88248	SINAPI	AUXILIAR DE ENCANADOR OU BOMBEIRO HIDRÁULICO COM ENCARGOS COMPLEMENTARES	SEDI - SERVIÇOS DIVERSOS	H	0,1266000	19,09	2,41
Composição Auxiliar	88267	SINAPI	ENCANADOR OU BOMBEIRO HIDRÁULICO COM ENCARGOS COMPLEMENTARES	SEDI - SERVIÇOS DIVERSOS	H	0,1266000	23,22	2,93
Insumo	00000122	SINAPI	ADESIVO PLASTICO PARA PVC, FRASCO COM *850* GR	Material	UN	0,0059000	60,01	0,35
Insumo	00003522	SINAPI	JOELHO PVC, SOLDÁVEL COM ROSCA, 90 GRAUS, 25 MM X 3/4", COR MARROM, PARA AGUA FRIA PREDIAL	Material	UN	1,0000000	2,73	2,73
Insumo	00020083	SINAPI	SOLUCAO PREPARADORA / LIMPADORA PARA PVC, FRASCO COM 1000 CM3	Material	UN	0,0070000	67,99	0,47
Insumo	00038383	SINAPI	LIXA D'AGUA EM FOLHA, GRAO 100	Material	UN	0,0281000	1,84	0,05
				MO sem LS =>		1,93	LS =>	1,71
				Valor do BDI =>		2,57	MO com LS =>	3,64
							Valor com BDI =>	11,51
							Quant. =>	1,0000000
							Preço Total =>	11,51
13.3.4	Código	Banco	Descrição	Tipo	Und	Quant.	Valor Unit	Total
Composição	86914	SINAPI	TORNEIRA CROMADA 1/2" OU 3/4" PARA TANQUE, PADRÃO MÉDIO - FORNECIMENTO E INSTALAÇÃO. AF. 01/2020	INHI - INSTALAÇÕES HIDROS SANITÁRIAS	UN	1,0000000	74,78	74,78
Composição Auxiliar	88267	SINAPI	ENCANADOR OU BOMBEIRO HIDRÁULICO COM ENCARGOS COMPLEMENTARES	SEDI - SERVIÇOS DIVERSOS	H	0,1525000	23,22	3,54
Composição Auxiliar	88316	SINAPI	SERVENTE COM ENCARGOS COMPLEMENTARES	SEDI - SERVIÇOS DIVERSOS	H	0,0481000	19,22	0,92
Insumo	00003146	SINAPI	FITA VEDA ROSCA EM ROLOS DE 18 MM X 10 M (L X C)	Material	UN	0,0210000	3,14	0,06
Insumo	00013417	SINAPI	TORNEIRA METALICA CROMADA CANO CURTO, SEM BICO, SEM AREJADOR, DE PAREDE, PARA TANQUE E USO GERAL, 1/2" OU 3/4" (REF 1143)	Material	UN	1,0000000	70,26	70,26
				MO sem LS =>		1,64	LS =>	1,44
				Valor do BDI =>		21,55	MO com LS =>	3,08
							Valor com BDI =>	96,33
							Quant. =>	2,0000000
							Preço Total =>	192,66
13.3.5	Código	Banco	Descrição	Tipo	Und	Quant.	Valor Unit	Total
Composição	86915	SINAPI	TORNEIRA CROMADA DE MESA, 1/2" OU 3/4", PARA LAVATÓRIO, PADRÃO MÉDIO - FORNECIMENTO E INSTALAÇÃO. AF. 01/2020	INHI - INSTALAÇÕES HIDROS SANITÁRIAS	UN	1,0000000	108,31	108,31
Composição Auxiliar	88267	SINAPI	ENCANADOR OU BOMBEIRO HIDRÁULICO COM ENCARGOS COMPLEMENTARES	SEDI - SERVIÇOS DIVERSOS	H	0,0960000	23,22	2,22
Composição Auxiliar	88316	SINAPI	SERVENTE COM ENCARGOS COMPLEMENTARES	SEDI - SERVIÇOS DIVERSOS	H	0,0303000	19,22	0,58
Insumo	00003146	SINAPI	FITA VEDA ROSCA EM ROLOS DE 18 MM X 10 M (L X C)	Material	UN	0,0210000	3,14	0,06
Insumo	00036791	SINAPI	TORNEIRA METALICA CROMADA DE MESA PARA LAVATORIO, BICA ALTA, COM AREJADOR (REF 1195)	Material	UN	1,0000000	105,45	105,45
				MO sem LS =>		1,03	LS =>	0,91
				Valor do BDI =>		31,21	MO com LS =>	1,94
							Valor com BDI =>	139,52
							Quant. =>	34,0000000
							Preço Total =>	4.743,68
13.3.6	Código	Banco	Descrição	Tipo	Und	Quant.	Valor Unit	Total
Composição	86909	SINAPI	TORNEIRA CROMADA TUBO MÓVEL, DE MESA, 1/2" OU 3/4", PARA PIA DE COZINHA	INHI - INSTALAÇÕES HIDROS SANITÁRIAS	UN	1,0000000	98,65	98,65
Composição Auxiliar	88267	SINAPI	ENCANADOR OU BOMBEIRO HIDRÁULICO COM ENCARGOS COMPLEMENTARES	SEDI - SERVIÇOS DIVERSOS	H	0,1667000	23,22	3,87
Composição Auxiliar	88316	SINAPI	SERVENTE COM ENCARGOS COMPLEMENTARES	SEDI - SERVIÇOS DIVERSOS	H	0,0525000	19,22	1,00
Insumo	00003146	SINAPI	FITA VEDA ROSCA EM ROLOS DE 18 MM X 10 M (L X C)	Material	UN	0,0210000	3,14	0,06
Insumo	00011772	SINAPI	TORNEIRA METALICA CROMADA, DE MESA/BANCADA, PARA COZINHA, BICA MOVEL, COM AREJADOR, 1/2" OU 3/4" (REF 1167 / 1168)	Material	UN	1,0000000	93,72	93,72
				MO sem LS =>		1,78	LS =>	1,58
				Valor do BDI =>		28,43	MO com LS =>	3,36
							Valor com BDI =>	127,08
							Quant. =>	10,0000000
							Preço Total =>	1.270,80
13.3.7	Código	Banco	Descrição	Tipo	Und	Quant.	Valor Unit	Total
Composição	86914	SINAPI	TORNEIRA CROMADA 1/2" OU 3/4" PARA TANQUE, PADRÃO MÉDIO - FORNECIMENTO E INSTALAÇÃO. AF. 01/2020	INHI - INSTALAÇÕES HIDROS SANITÁRIAS	UN	1,0000000	74,78	74,78
Composição Auxiliar	88267	SINAPI	ENCANADOR OU BOMBEIRO HIDRÁULICO COM ENCARGOS COMPLEMENTARES	SEDI - SERVIÇOS DIVERSOS	H	0,1525000	23,22	3,54
Composição Auxiliar	88316	SINAPI	SERVENTE COM ENCARGOS COMPLEMENTARES	SEDI - SERVIÇOS DIVERSOS	H	0,0481000	19,22	0,92
Insumo	00003146	SINAPI	FITA VEDA ROSCA EM ROLOS DE 18 MM X 10 M (L X C)	Material	UN	0,0210000	3,14	0,06



Obra
CONSTRUÇÃO DE CRECHE PADRÃO FNDE - (1%)

Bancos
SINAPI - 08/2023 - Pará
SEDOP - 05/2023 - Pará

B.D.I.
28,82%

Encargos Sociais
Desonerado:
Horista: 88,37%
Mensalista: 48,18%

Planilha Orçamentária Analítica

Insumo	Código	Banco	Descrição	Material	Und	Quant.	Valor Unit	Total
	00013417	SINAPI	TORNEIRA METALICA CROMADA CANO CURTO, SEM BICO, SEM AREJADOR, DE PAREDE, PARA TANQUE E USO GERAL, 1/2" OU 3/4" (REF 1143)		UN	1,0000000	70,26	70,26
				MO sem LS =>		1,64		3,08
				Valor do BDI =>		21,55		96,33
					Quant. =>	7,0000000	Preço Total =>	674,31
13.3.8	Código	Banco	Descrição	Tipo	Und	Quant.	Valor Unit	Total
Composição	86932	SINAPI	VASO SANITÁRIO SIFONADO COM CAIXA ACOPLADA LOUÇA BRANCA - PADRÃO MÉDIO, INCLUSO ENGATE FLEXÍVEL EM METAL CROMADO, 1/2 X 40CM - FORNECIMENTO E INSTALAÇÃO. AF_01/2020	INHI - INSTALAÇÕES HIDROSANITÁRIAS	UN	1,0000000	519,38	519,38
Composição Auxiliar	86887	SINAPI	ENGATE FLEXÍVEL EM INOX, 1/2 X 40CM - FORNECIMENTO E INSTALAÇÃO. AF_01/2020	INHI - INSTALAÇÕES HIDROSANITÁRIAS	UN	1,0000000	45,93	45,93
Composição Auxiliar	86888	SINAPI	VASO SANITÁRIO SIFONADO COM CAIXA ACOPLADA LOUÇA BRANCA - FORNECIMENTO E INSTALAÇÃO. AF_01/2020	INHI - INSTALAÇÕES HIDROSANITÁRIAS	UN	1,0000000	473,45	473,45
				MO sem LS =>		11,23		21,15
				Valor do BDI =>		149,68		669,06
					Quant. =>	24,0000000	Preço Total =>	16.057,44
13.3.9	Código	Banco	Descrição	Tipo	Und	Quant.	Valor Unit	Total
Composição	86886	SINAPI	ENGATE FLEXÍVEL EM INOX, 1/2 X 30CM - FORNECIMENTO E INSTALAÇÃO. AF_01/2020	INHI - INSTALAÇÕES HIDROSANITÁRIAS	UN	1,0000000	42,36	42,36
Composição Auxiliar	88267	SINAPI	ENCANADOR OU BOMBEIRO HIDRÁULICO COM ENCARGOS COMPLEMENTARES	SEDI - SERVIÇOS DIVERSOS	H	0,1525000	23,22	3,54
Composição Auxiliar	88316	SINAPI	SERVENTE COM ENCARGOS COMPLEMENTARES	SEDI - SERVIÇOS DIVERSOS	H	0,0481000	19,22	0,92
Insumo	00003146	SINAPI	FITA VEDA ROSCA EM ROLOS DE 18 MM X 10 M (L X C)	Material	UN	0,0210000	3,14	0,06
Insumo	00011683	SINAPI	ENGATE / RABICHO FLEXÍVEL INOX 1/2" X 30 CM	Material	UN	1,0000000	37,84	37,84
				MO sem LS =>		1,64		3,08
				Valor do BDI =>		12,20		13,57
					Quant. =>	24,0000000	Preço Total =>	1.309,44
13.3.10	Código	Banco	Descrição	Tipo	Und	Quant.	Valor Unit	Total
Composição	86884	SINAPI	ENGATE FLEXÍVEL EM PLÁSTICO BRANCO, 1/2" X 30CM - FORNECIMENTO E INSTALAÇÃO. AF_01/2020	INHI - INSTALAÇÕES HIDROSANITÁRIAS	UN	1,0000000	10,54	10,54
Composição Auxiliar	88267	SINAPI	ENCANADOR OU BOMBEIRO HIDRÁULICO COM ENCARGOS COMPLEMENTARES	SEDI - SERVIÇOS DIVERSOS	H	0,1525000	23,22	3,54
Composição Auxiliar	88316	SINAPI	SERVENTE COM ENCARGOS COMPLEMENTARES	SEDI - SERVIÇOS DIVERSOS	H	0,0481000	19,22	0,92
Insumo	00003146	SINAPI	FITA VEDA ROSCA EM ROLOS DE 18 MM X 10 M (L X C)	Material	UN	0,0210000	3,14	0,06
Insumo	00006141	SINAPI	ENGATE/RABICHO FLEXÍVEL PLÁSTICO (PVC OU ABS) BRANCO 1/2" X 30 CM	Material	UN	1,0000000	6,02	6,02
				MO sem LS =>		1,64		3,08
				Valor do BDI =>		3,03		13,57
					Quant. =>	40,0000000	Preço Total =>	542,80
13.3.11	Código	Banco	Descrição	Tipo	Und	Quant.	Valor Unit	Total
Composição	90373	SINAPI	JOELHO 90 GRAUS COM BUCHA DE LATÃO, PVC, SOLDÁVEL, DN 25MM, X 1/2" INSTALADO EM RAMAL OU SUB-RAMAL DE ÁGUA - FORNECIMENTO E INSTALAÇÃO. AF_06/2022	INHI - INSTALAÇÕES HIDROSANITÁRIAS	UN	1,0000000	12,43	12,43
Composição Auxiliar	88248	SINAPI	AUXILIAR DE ENCANADOR OU BOMBEIRO HIDRÁULICO COM ENCARGOS COMPLEMENTARES	SEDI - SERVIÇOS DIVERSOS	H	0,1312000	19,09	2,50
Composição Auxiliar	88267	SINAPI	ENCANADOR OU BOMBEIRO HIDRÁULICO COM ENCARGOS COMPLEMENTARES	SEDI - SERVIÇOS DIVERSOS	H	0,1312000	23,22	3,04
Insumo	00000122	SINAPI	ADESIVO PLÁSTICO PARA PVC, FRASCO COM *850* GR	Material	UN	0,0059000	60,01	0,35
Insumo	00020083	SINAPI	SOLUÇÃO PREPARADORA / LIMPADORA PARA PVC, FRASCO COM 1000 CM3	Material	UN	0,0070000	67,99	0,47
Insumo	00020147	SINAPI	JOELHO PVC, SOLDÁVEL, COM BUCHA DE LATÃO, 90 GRAUS, 25 MM X 1/2", PARA ÁGUA FRIA PREDIAL	Material	UN	1,0000000	6,02	6,02
Insumo	00038383	SINAPI	LIXA D'ÁGUA EM FOLHA, GRAO 100	Material	UN	0,0315000	1,84	0,05
				MO sem LS =>		2,01		3,78
				Valor do BDI =>		3,58		16,01
					Quant. =>	29,0000000	Preço Total =>	464,29
13.3.12	Código	Banco	Descrição	Tipo	Und	Quant.	Valor Unit	Total
Composição	89366	SINAPI	JOELHO 90 GRAUS COM BUCHA DE LATÃO, PVC, SOLDÁVEL, DN 25MM, X 3/4" INSTALADO EM RAMAL OU SUB-RAMAL DE ÁGUA - FORNECIMENTO E INSTALAÇÃO. AF_06/2022	INHI - INSTALAÇÕES HIDROSANITÁRIAS	UN	1,0000000	15,92	15,92
Composição Auxiliar	88248	SINAPI	AUXILIAR DE ENCANADOR OU BOMBEIRO HIDRÁULICO COM ENCARGOS COMPLEMENTARES	SEDI - SERVIÇOS DIVERSOS	H	0,1416000	19,09	2,70
Composição Auxiliar	88267	SINAPI	ENCANADOR OU BOMBEIRO HIDRÁULICO COM ENCARGOS COMPLEMENTARES	SEDI - SERVIÇOS DIVERSOS	H	0,1416000	23,22	3,28
Insumo	00000122	SINAPI	ADESIVO PLÁSTICO PARA PVC, FRASCO COM *850* GR	Material	UN	0,0059000	60,01	0,35
Insumo	00003524	SINAPI	JOELHO PVC, SOLDÁVEL, COM BUCHA DE LATÃO, 90 GRAUS, 25 MM X 3/4", PARA ÁGUA FRIA PREDIAL	Material	UN	1,0000000	9,06	9,06
Insumo	00020083	SINAPI	SOLUÇÃO PREPARADORA / LIMPADORA PARA PVC, FRASCO COM 1000 CM3	Material	UN	0,0070000	67,99	0,47
Insumo	00038383	SINAPI	LIXA D'ÁGUA EM FOLHA, GRAO 100	Material	UN	0,0338000	1,84	0,06
				MO sem LS =>		2,16		4,07
				Valor do BDI =>		4,58		20,50
					Quant. =>	20,0000000	Preço Total =>	410,00
13.3.13	Código	Banco	Descrição	Tipo	Und	Quant.	Valor Unit	Total
Composição	90373	SINAPI	JOELHO 90 GRAUS COM BUCHA DE LATÃO, PVC, SOLDÁVEL, DN 25MM, X 1/2" INSTALADO EM RAMAL OU SUB-RAMAL DE ÁGUA - FORNECIMENTO E INSTALAÇÃO. AF_06/2022	INHI - INSTALAÇÕES HIDROSANITÁRIAS	UN	1,0000000	12,43	12,43
Composição Auxiliar	88248	SINAPI	AUXILIAR DE ENCANADOR OU BOMBEIRO HIDRÁULICO COM ENCARGOS COMPLEMENTARES	SEDI - SERVIÇOS DIVERSOS	H	0,1312000	19,09	2,50
Composição Auxiliar	88267	SINAPI	ENCANADOR OU BOMBEIRO HIDRÁULICO COM ENCARGOS COMPLEMENTARES	SEDI - SERVIÇOS DIVERSOS	H	0,1312000	23,22	3,04
Insumo	00000122	SINAPI	ADESIVO PLÁSTICO PARA PVC, FRASCO COM *850* GR	Material	UN	0,0059000	60,01	0,35
Insumo	00020083	SINAPI	SOLUÇÃO PREPARADORA / LIMPADORA PARA PVC, FRASCO COM 1000 CM3	Material	UN	0,0070000	67,99	0,47
Insumo	00020147	SINAPI	JOELHO PVC, SOLDÁVEL, COM BUCHA DE LATÃO, 90 GRAUS, 25 MM X 1/2", PARA ÁGUA FRIA PREDIAL	Material	UN	1,0000000	6,02	6,02
Insumo	00038383	SINAPI	LIXA D'ÁGUA EM FOLHA, GRAO 100	Material	UN	0,0315000	1,84	0,05
				MO sem LS =>		2,01		3,78
				Valor do BDI =>		3,58		16,01
					Quant. =>	44,0000000	Preço Total =>	704,44
13.3.14	Código	Banco	Descrição	Tipo	Und	Quant.	Valor Unit	Total
Composição	89442	SINAPI	TÊ DE REDUÇÃO, PVC, SOLDÁVEL, DN 25MM X 20MM, INSTALADO EM RAMAL DE DISTRIBUIÇÃO DE ÁGUA - FORNECIMENTO E INSTALAÇÃO. AF_06/2022	INHI - INSTALAÇÕES HIDROSANITÁRIAS	UN	1,0000000	12,74	12,74
Composição Auxiliar	88248	SINAPI	AUXILIAR DE ENCANADOR OU BOMBEIRO HIDRÁULICO COM ENCARGOS COMPLEMENTARES	SEDI - SERVIÇOS DIVERSOS	H	0,1688000	19,09	3,22
Composição Auxiliar	88267	SINAPI	ENCANADOR OU BOMBEIRO HIDRÁULICO COM ENCARGOS COMPLEMENTARES	SEDI - SERVIÇOS DIVERSOS	H	0,1688000	23,22	3,91
Insumo	00000122	SINAPI	ADESIVO PLÁSTICO PARA PVC, FRASCO COM *850* GR	Material	UN	0,0088000	60,01	0,52
Insumo	00007104	SINAPI	TE DE REDUÇÃO, PVC, SOLDÁVEL, 90 GRAUS, 25 MM X 20 MM, PARA ÁGUA FRIA PREDIAL	Material	UN	1,0000000	4,31	4,31
Insumo	00020083	SINAPI	SOLUÇÃO PREPARADORA / LIMPADORA PARA PVC, FRASCO COM 1000 CM3	Material	UN	0,0105000	67,99	0,71
Insumo	00038383	SINAPI	LIXA D'ÁGUA EM FOLHA, GRAO 100	Material	UN	0,0432000	1,84	0,07
				MO sem LS =>		2,58		4,86
				Valor do BDI =>		3,67		16,41



Obra
CONSTRUÇÃO DE CRECHE PADRÃO FNDE - (1%)

Bancos
SINAPI - 08/2023 - Pará
SEDOP - 05/2023 - Pará

B.D.I.
28,82%

Encargos Sociais
Desonerado:
Horista: 88,37%
Mensalista: 48,18%

Planilha Orçamentária Analítica

Quant. => 20,0000000 Preço Total => 328,20

13.4		SEGMENTO DE FLUXO							17.065,05	
13.4.1	Código	Banco	Descrição	Tipo	Und	Quant.	Valor Unit	Total		
Composição	89355	SINAPI	TUBO PVC, SOLDÁVEL, DN 20MM, INSTALADO EM RAMAL OU SUB-RAMAL DE ÁGUA - FORNECIMENTO E INSTALAÇÃO. AF_06/2022	INHI - INSTALAÇÕES HIDROS SANITÁRIAS	M	1,0000000	18,34	18,34		
Composição Auxiliar	88248	SINAPI	AUXILIAR DE ENCANADOR OU BOMBEIRO HIDRÁULICO COM ENCARGOS COMPLEMENTARES	SEDI - SERVIÇOS DIVERSOS	H	0,3279000	19,09	6,25		
Composição Auxiliar	88267	SINAPI	ENCANADOR OU BOMBEIRO HIDRÁULICO COM ENCARGOS COMPLEMENTARES	SEDI - SERVIÇOS DIVERSOS	H	0,3279000	23,22	7,61		
Insumo	00009867	SINAPI	TUBO PVC, SOLDÁVEL, DE 20 MM, AGUA FRIA (NBR-5648)	Material	M	1,0493000	4,14	4,34		
Insumo	00038383	SINAPI	LIXA D'AGUA EM FOLHA, GRAO 100	Material	UN	0,0765000	1,84	0,14		
				MO sem LS =>	5,01	LS =>	4,43	MO com LS => 9,44		
				Valor do BDI =>	5,28			Valor com BDI => 23,62		
						Quant. =>	29,1100000	Preço Total =>	687,57	

13.4.2	Código	Banco	Descrição	Tipo	Und	Quant.	Valor Unit	Total	
Composição	89356	SINAPI	TUBO PVC, SOLDÁVEL, DN 25MM, INSTALADO EM RAMAL OU SUB-RAMAL DE ÁGUA - FORNECIMENTO E INSTALAÇÃO. AF_06/2022	INHI - INSTALAÇÕES HIDROS SANITÁRIAS	M	1,0000000	21,13	21,13	
Composição Auxiliar	88248	SINAPI	AUXILIAR DE ENCANADOR OU BOMBEIRO HIDRÁULICO COM ENCARGOS COMPLEMENTARES	SEDI - SERVIÇOS DIVERSOS	H	0,3800000	19,09	7,25	
Composição Auxiliar	88267	SINAPI	ENCANADOR OU BOMBEIRO HIDRÁULICO COM ENCARGOS COMPLEMENTARES	SEDI - SERVIÇOS DIVERSOS	H	0,3800000	23,22	8,82	
Insumo	00009868	SINAPI	TUBO PVC, SOLDÁVEL, DE 25 MM, AGUA FRIA (NBR-5648)	Material	M	1,0493000	4,67	4,90	
Insumo	00038383	SINAPI	LIXA D'AGUA EM FOLHA, GRAO 100	Material	UN	0,0886000	1,84	0,16	
				MO sem LS =>	5,81	LS =>	5,14	MO com LS => 10,95	
				Valor do BDI =>	6,08			Valor com BDI => 27,21	
						Quant. =>	201,6500000	Preço Total =>	5.486,89

13.4.3	Código	Banco	Descrição	Tipo	Und	Quant.	Valor Unit	Total	
Composição	103979	SINAPI	TUBO PVC, SOLDÁVEL, DN 50MM, INSTALADO EM RAMAL DE DISTRIBUIÇÃO DE ÁGUA - FORNECIMENTO E INSTALAÇÃO. AF_06/2022	INHI - INSTALAÇÕES HIDROS SANITÁRIAS	M	1,0000000	29,58	29,58	
Composição Auxiliar	88248	SINAPI	AUXILIAR DE ENCANADOR OU BOMBEIRO HIDRÁULICO COM ENCARGOS COMPLEMENTARES	SEDI - SERVIÇOS DIVERSOS	H	0,2677000	19,09	5,11	
Composição Auxiliar	88267	SINAPI	ENCANADOR OU BOMBEIRO HIDRÁULICO COM ENCARGOS COMPLEMENTARES	SEDI - SERVIÇOS DIVERSOS	H	0,2677000	23,22	6,21	
Insumo	00009875	SINAPI	TUBO PVC, SOLDÁVEL, DE 50 MM, AGUA FRIA (NBR-5648)	Material	M	1,0493000	17,36	18,21	
Insumo	00038383	SINAPI	LIXA D'AGUA EM FOLHA, GRAO 100	Material	UN	0,0312000	1,84	0,05	
				MO sem LS =>	4,09	LS =>	3,62	MO com LS => 7,71	
				Valor do BDI =>	8,52			Valor com BDI => 38,10	
						Quant. =>	250,7800000	Preço Total =>	9.554,71

13.4.4	Código	Banco	Descrição	Tipo	Und	Quant.	Valor Unit	Total	
Composição	89450	SINAPI	TUBO PVC, SOLDÁVEL, DN 60MM, INSTALADO EM PRUMADA DE ÁGUA - FORNECIMENTO E INSTALAÇÃO. AF_06/2022	INHI - INSTALAÇÕES HIDROS SANITÁRIAS	M	1,0000000	31,65	31,65	
Composição Auxiliar	88248	SINAPI	AUXILIAR DE ENCANADOR OU BOMBEIRO HIDRÁULICO COM ENCARGOS COMPLEMENTARES	SEDI - SERVIÇOS DIVERSOS	H	0,0400000	19,09	0,76	
Composição Auxiliar	88267	SINAPI	ENCANADOR OU BOMBEIRO HIDRÁULICO COM ENCARGOS COMPLEMENTARES	SEDI - SERVIÇOS DIVERSOS	H	0,0400000	23,22	0,92	
Insumo	00009873	SINAPI	TUBO PVC, SOLDÁVEL, DE 60 MM, AGUA FRIA (NBR-5648)	Material	M	1,0493000	28,56	29,96	
Insumo	00038383	SINAPI	LIXA D'AGUA EM FOLHA, GRAO 100	Material	UN	0,0093000	1,84	0,01	
				MO sem LS =>	0,61	LS =>	0,53	MO com LS => 1,14	
				Valor do BDI =>	9,12			Valor com BDI => 40,77	
						Quant. =>	15,1900000	Preço Total =>	619,29

13.4.5	Código	Banco	Descrição	Tipo	Und	Quant.	Valor Unit	Total	
Composição	89451	SINAPI	TUBO PVC, SOLDÁVEL, DN 75MM, INSTALADO EM PRUMADA DE ÁGUA - FORNECIMENTO E INSTALAÇÃO. AF_06/2022	INHI - INSTALAÇÕES HIDROS SANITÁRIAS	M	1,0000000	51,75	51,75	
Composição Auxiliar	88248	SINAPI	AUXILIAR DE ENCANADOR OU BOMBEIRO HIDRÁULICO COM ENCARGOS COMPLEMENTARES	SEDI - SERVIÇOS DIVERSOS	H	0,0494000	19,09	0,94	
Composição Auxiliar	88267	SINAPI	ENCANADOR OU BOMBEIRO HIDRÁULICO COM ENCARGOS COMPLEMENTARES	SEDI - SERVIÇOS DIVERSOS	H	0,0494000	23,22	1,14	
Insumo	00009871	SINAPI	TUBO PVC, SOLDÁVEL, DE 75 MM, AGUA FRIA (NBR-5648)	Material	M	1,0493000	47,32	49,65	
Insumo	00038383	SINAPI	LIXA D'AGUA EM FOLHA, GRAO 100	Material	UN	0,0115000	1,84	0,02	
				MO sem LS =>	0,75	LS =>	0,67	MO com LS => 1,42	
				Valor do BDI =>	14,91			Valor com BDI => 66,66	
						Quant. =>	10,7500000	Preço Total =>	716,59

14	DRENAGEM DE ÁGUAS PLUVIAIS CAIXA - AGUAS PLUVIAIS							63.820,64	
14.1.1	Código	Banco	Descrição	Tipo	Und	Quant.	Valor Unit	Total	
Composição	SED-00010828	Próprio	CAIXA DE AREIA PLUVIAL COM GRELHA (80x80cm) - PROFUNDIDADE VARIÁVEL	SEDOP	UN	1,0000000	897,70	897,70	
Composição Auxiliar	030010	SEDOP	Escavação manual ate 1.50m de profundidade		m³	1,1000000	76,80	84,48	
Composição Auxiliar	040257	SEDOP	Lastro de concreto magro c/ seixo		m³	0,0610000	893,37	54,49	
Composição Auxiliar	060045	SEDOP	Alvenaria tijolo de barro a síngelo		m²	3,0400000	129,92	394,95	
Composição Auxiliar	110143	SEDOP	Chapisco de cimento e areia no traço 1:3		m²	3,1300000	14,01	43,85	
Composição Auxiliar	110763	SEDOP	Reboco com argamassa 1:6:Adit. Plast.		m²	3,1300000	41,13	128,73	
Composição Auxiliar	130113	SEDOP	Cimentado liso e=2cm traço 1:3		m²	0,6400000	40,87	26,15	
Insumo	D00089	SEDOP	Grade de ferro 1/2" (incl. pint. anti-corrosiva)	Material	m²	1,0000000	163,33	163,33	
Insumo	J00005	SEDOP	Areia	Material	m³	0,0200000	86,25	1,72	
				MO sem LS =>	167,64	LS =>	148,14	MO com LS => 315,78	
				Valor do BDI =>	258,71			Valor com BDI => 1.156,41	
						Quant. =>	20,0000000	Preço Total =>	23.128,20

14.2	CONDUTORES - ÁGUAS PLUVIAIS							37.700,52	
14.2.1	Código	Banco	Descrição	Tipo	Und	Quant.	Valor Unit	Total	
Composição	SED-00011005	Próprio	CANALETA PARA DRENAGEM, EM CONCRETO COM FCK 15MPA, SEÇÃO 60X60CM.	ED-	m	1,0000000	735,88	735,88	
Composição Auxiliar	101616	SINAPI	PREPARO DE FUNDO DE VALA COM LARGURA MENOR QUE 1,5 M (ACERTO DO SOLO NATURAL). AF_08/2020	MOVT - MOVIMENTO DE TERRA	m²	1,0000000	5,58	5,58	
Composição Auxiliar	68053	SINAPI	FORNECIMENTO/INSTALACAO LONA PLASTICA PRETA, PARA IMPERMEABILIZACAO, ESPESSURA 150 MICRAS.	IMPE - IMPERMEABILIZAÇÕES E PROTEÇÕES DIVERSAS	m²	1,0500000	5,58	5,85	
Composição Auxiliar	050038	SEDOP	Armação p/ concreto		KG	5,6300000	15,01	84,50	
Composição Auxiliar	93358	SINAPI	ESCAVAÇÃO MANUAL DE VALA COM PROF. MENOR OU IGUAL A 1,30 M.	MOVT - MOVIMENTO DE TERRA	m³	0,8928000	76,03	67,87	
Composição Auxiliar	050041	SEDOP	Formas para concreto em chapa de madeira compensada resinada e=15mm (REAP 1x)		m²	2,8800000	90,76	261,38	
Composição Auxiliar	050037	SEDOP	Desforma		m²	2,8800000	5,76	16,58	
Composição Auxiliar	96995	SINAPI	REATERRO MANUAL APOILOADO COM SOQUETE. AF_10/2017	MOVT - MOVIMENTO DE TERRA	m³	0,2880000	46,10	13,27	
Composição Auxiliar	102486	SINAPI	CONCRETO FCK = 15MPA. TRAÇO 1:3,4:3,4 (EM MASSA SECA DE CIMENTO/ AREIA MÉDIA/ SEIXO ROLADO) - PREPARO MANUAL. AF_05/2021	FUES - FUNDAÇÕES E ESTRUTURAS	m³	0,2570400	907,46	233,25	
Composição Auxiliar	020177	SEDOP	Bota fora manual c/ DMT=200m		m³	0,6048000	78,72	47,60	
				MO sem LS =>	98,88	LS =>	87,38	MO com LS => 186,26	



Obra
CONSTRUÇÃO DE CRECHE PADRÃO FNDE - (1%)

Bancos
SINAPI - 08/2023 - Pará
SEDOP - 05/2023 - Pará

B.D.I.
28,82%

Encargos Sociais
Desonerado:
Horista: 88,37%
Mensalista: 48,18%

Planilha Orçamentária Analítica

				Valor do BDI =>	212,08	Quant. =>	8,9400000	Valor com BDI =>	947,96	Preço Total =>	8.474,76
14.2.2	Código	Banco	Descrição	Tipo	Und	Quant.	Valor Unit	Total			
Composição	84045	SINAPI	TUBO EM PVC, Ø 88 MM, INCLUINDO A ABRAÇADEIRA	COBE - COBERTURA	M	1,0000000	77,53	77,53			
Composição Auxiliar	88309	SINAPI	PEDREIRO COM ENCARGOS COMPLEMENTARES	SEDI - SERVIÇOS DIVERSOS	H	0,1900000	23,96	4,55			
Composição Auxiliar	88316	SINAPI	SERVENTE COM ENCARGOS COMPLEMENTARES	SEDI - SERVIÇOS DIVERSOS	H	0,1900000	19,22	3,65			
Insumo	00000119	SINAPI	ADESIVO PLASTICO PARA PVC, BISNAGA COM 75 GR	Material	UN	0,1000000	7,80	0,78			
Insumo	00011056	SINAPI	PARAFUSO ROSÇA SOBERBA ZINCADO CABECA CHATA FENDA SIMPLES 3,8 X 30 MM (1.144 °)	Material	UN	1,3000000	0,09	0,11			
Insumo	00011946	SINAPI	BUCHA DE NYLON SEM ABA S5	Material	UN	1,3000000	0,13	0,16			
Insumo	00012615	SINAPI	ABRAÇADEIRA PVC, PARA CALHA PLUVIAL, DIAMETRO ENTRE *80 E 100* MM, PARA DRENAGEM PLUVIAL PREDIAL	Material	UN	0,6600000	13,14	8,67			
Insumo	00012623	SINAPI	CONDUTOR PLUVIAL, PVC, CIRCULAR, DIAMETRO ENTRE 80 E 100 MM, PARA DRENAGEM PLUVIAL PREDIAL	Material	M	1,1000000	46,23	50,85			
Insumo	00012628	SINAPI	JOELHO PVC, 60 GRAUS, DIAMETRO ENTRE 80 E 100 MM, PARA DRENAGEM PLUVIAL PREDIAL	Material	UN	0,6600000	8,61	5,68			
Insumo	00012629	SINAPI	JOELHO PVC, 90 GRAUS, DIAMETRO ENTRE 80 E 100 MM, PARA DRENAGEM PLUVIAL PREDIAL	Material	UN	0,3300000	9,34	3,08			
				MO sem LS =>	2,87	LS =>	2,54	MO com LS =>	5,41		
				Valor do BDI =>	22,34			Valor com BDI =>	99,87		
						Quant. =>	27,2000000	Preço Total =>	2.716,46		
14.2.3	Código	Banco	Descrição	Tipo	Und	Quant.	Valor Unit	Total			
Composição	89576	SINAPI	TUBO PVC, SÉRIE R, ÁGUA PLUVIAL, DN 75 MM	INHI - INSTALAÇÕES HIDROS SANITÁRIAS	M	1,0000000	27,34	27,34			
Composição Auxiliar	88248	SINAPI	AUXILIAR DE ENCANADOR OU BOMBEIRO HIDRÁULICO COM ENCARGOS COMPLEMENTARES	SEDI - SERVIÇOS DIVERSOS	H	0,0482000	19,09	0,92			
Composição Auxiliar	88267	SINAPI	ENCANADOR OU BOMBEIRO HIDRÁULICO COM ENCARGOS COMPLEMENTARES	SEDI - SERVIÇOS DIVERSOS	H	0,0482000	23,22	1,11			
Insumo	00009839	SINAPI	TUBO PVC, SÉRIE R, DN 75 MM, PARA ESGOTO OU AGUAS PLUVIAIS PREDIAL (NBR 5688)	Material	M	1,0353000	24,41	25,27			
Insumo	00038383	SINAPI	LIXA D'ÁGUA EM FOLHA, GRAO 100	Material	UN	0,0270000	1,84	0,04			
				MO sem LS =>	0,73	LS =>	0,65	MO com LS =>	1,38		
				Valor do BDI =>	7,87			Valor com BDI =>	35,21		
						Quant. =>	45,6900000	Preço Total =>	1.608,74		
14.2.4	Código	Banco	Descrição	Tipo	Und	Quant.	Valor Unit	Total			
Composição	89578	SINAPI	TUBO PVC, SÉRIE R, ÁGUA PLUVIAL, DN 100 MM	INHI - INSTALAÇÕES HIDROS SANITÁRIAS	M	1,0000000	33,78	33,78			
Composição Auxiliar	88248	SINAPI	AUXILIAR DE ENCANADOR OU BOMBEIRO HIDRÁULICO COM ENCARGOS COMPLEMENTARES	SEDI - SERVIÇOS DIVERSOS	H	0,0758000	19,09	1,44			
Composição Auxiliar	88267	SINAPI	ENCANADOR OU BOMBEIRO HIDRÁULICO COM ENCARGOS COMPLEMENTARES	SEDI - SERVIÇOS DIVERSOS	H	0,0758000	23,22	1,76			
Insumo	00009841	SINAPI	TUBO PVC, SÉRIE R, DN 100 MM, PARA ESGOTO OU AGUAS PLUVIAIS PREDIAL (NBR 5688)	Material	M	1,0353000	29,47	30,51			
Insumo	00038383	SINAPI	LIXA D'ÁGUA EM FOLHA, GRAO 100	Material	UN	0,0420000	1,84	0,07			
				MO sem LS =>	1,15	LS =>	1,02	MO com LS =>	2,17		
				Valor do BDI =>	9,73			Valor com BDI =>	43,51		
						Quant. =>	14,2900000	Preço Total =>	621,75		
14.2.5	Código	Banco	Descrição	Tipo	Und	Quant.	Valor Unit	Total			
Composição	180650	SEDOP	TUBO EM PVC - 200MM (LS)		M	1,0000000	153,28	153,28			
Composição Auxiliar	280008	SEDOP	AUXILIAR DE ENCANADOR OU BOMBEIRO HIDRÁULICO COM ENCARGOS COMPLEMENTARES		H	0,6500000	18,65	12,12			
Composição Auxiliar	280016	SEDOP	ENCANADOR OU BOMBEIRO HIDRÁULICO COM ENCARGOS COMPLEMENTARES		H	0,6500000	23,22	15,09			
Insumo	D00222	SEDOP	Solução limpadora	Material	L	0,0100000	44,08	0,44			
Insumo	H00267	SEDOP	Tubo em PVC - 200mm (LS)	Material	M	1,0500000	117,92	123,81			
Insumo	D00223	SEDOP	Adesivo p/ PVC - 75g	Material	TB	0,2300000	7,95	1,82			
				MO sem LS =>	9,79	LS =>	8,66	MO com LS =>	18,45		
				Valor do BDI =>	44,17			Valor com BDI =>	197,45		
						Quant. =>	54,8300000	Preço Total =>	10.826,18		
14.2.6	Código	Banco	Descrição	Tipo	Und	Quant.	Valor Unit	Total			
Composição	SED-00011006	Próprio	Tubo em PVC Ø 125 mm, Tigre ou similar	107	m	1,0000000	94,03	94,03			
Composição Auxiliar	88267	SINAPI	ENCANADOR OU BOMBEIRO HIDRÁULICO COM ENCARGOS COMPLEMENTARES	SEDI - SERVIÇOS DIVERSOS	H	0,5600000	23,22	13,00			
Composição Auxiliar	88248	SINAPI	AUXILIAR DE ENCANADOR OU BOMBEIRO HIDRÁULICO COM ENCARGOS COMPLEMENTARES	SEDI - SERVIÇOS DIVERSOS	H	0,5600000	19,09	10,69			
Insumo	00000122	SINAPI	ADESIVO PLASTICO PARA PVC, FRASCO COM *850* GR	Material	UN	0,0500000	60,01	3,00			
Insumo	00020083	SINAPI	SOLUCAO PREPARADORA / LIMPADORA PARA PVC, FRASCO COM 1000 CM3	Material	UN	0,0750000	67,99	5,09			
Insumo	00009840	SINAPI	TUBO PVC, SÉRIE R, DN 150 MM, PARA ESGOTO OU AGUAS PLUVIAIS PREDIAL (NBR 5688)	Material	M	1,0000000	62,25	62,25			
				MO sem LS =>	8,56	LS =>	7,57	MO com LS =>	16,13		
				Valor do BDI =>	27,09			Valor com BDI =>	121,12		
						Quant. =>	11,6000000	Preço Total =>	1.404,99		
14.2.7	Código	Banco	Descrição	Tipo	Und	Quant.	Valor Unit	Total			
Composição	180753	SEDOP	TUBO EM PVC - 250 MM (LS)		M	1,0000000	198,48	198,48			
Composição Auxiliar	280008	SEDOP	AUXILIAR DE ENCANADOR OU BOMBEIRO HIDRÁULICO COM ENCARGOS COMPLEMENTARES		H	0,7000000	18,65	13,05			
Composição Auxiliar	280016	SEDOP	ENCANADOR OU BOMBEIRO HIDRÁULICO COM ENCARGOS COMPLEMENTARES		H	0,7000000	23,22	16,25			
Insumo	D00222	SEDOP	Solução limpadora	Material	L	0,0200000	44,08	0,88			
Insumo	D00223	SEDOP	Adesivo p/ PVC - 75g	Material	TB	0,2500000	7,95	1,98			
Insumo	H00294	SEDOP	Tubo em PVC - 250 (LS)	Material	M	1,0500000	158,40	166,32			
				MO sem LS =>	10,54	LS =>	9,32	MO com LS =>	19,86		
				Valor do BDI =>	57,20			Valor com BDI =>	255,68		
						Quant. =>	47,1200000	Preço Total =>	12.047,64		
14.3	Código	Banco	ACESSÓRIOS - ÁGUAS PLUVIAIS	Tipo	Und	Quant.	Valor Unit	Total			
14.3.1	Código	Banco	Descrição	Tipo	Und	Quant.	Valor Unit	Total			
Composição	SED-00010945	Próprio	RALO HEMISFÉRICO (ABACAXI) FERRO FUNDIDO 100MM	54	UN	1,0000000	68,39	68,39			
Composição Auxiliar	88248	SINAPI	AUXILIAR DE ENCANADOR OU BOMBEIRO HIDRÁULICO COM ENCARGOS COMPLEMENTARES	SEDI - SERVIÇOS DIVERSOS	H	0,8170000	19,09	15,59			
Composição Auxiliar	88267	SINAPI	ENCANADOR OU BOMBEIRO HIDRÁULICO COM ENCARGOS COMPLEMENTARES	SEDI - SERVIÇOS DIVERSOS	H	1,2250000	23,22	28,44			
Insumo	00011708	SINAPI	RALO FOFO SEMIESFERICO, 100 MM, PARA LAJES/ CALHAS	Material	UN	1,0000000	24,36	24,36			
				MO sem LS =>	16,06	LS =>	14,20	MO com LS =>	30,26		
				Valor do BDI =>	19,70			Valor com BDI =>	88,09		
						Quant. =>	8,0000000	Preço Total =>	704,72		
14.3.2	Código	Banco	Descrição	Tipo	Und	Quant.	Valor Unit	Total			
Composição	SED-00010954	Próprio	RALO LINEAR 50CM	INHI - INSTALAÇÕES HIDROS SANITÁRIAS	un	1,0000000	110,97	110,97			
Composição Auxiliar	88267	SINAPI	ENCANADOR OU BOMBEIRO HIDRÁULICO COM ENCARGOS COMPLEMENTARES	SEDI - SERVIÇOS DIVERSOS	H	0,5000000	23,22	11,61			
Composição Auxiliar	88248	SINAPI	AUXILIAR DE ENCANADOR OU BOMBEIRO HIDRÁULICO COM ENCARGOS COMPLEMENTARES	SEDI - SERVIÇOS DIVERSOS	H	0,5000000	19,09	9,54			



Obra
CONSTRUÇÃO DE CRECHE PADRÃO FNDE - (1%)

Bancos
SINAPI - 08/2023 - Pará
SEDOP - 05/2023 - Pará

B.D.I.
28,82%

Encargos Sociais
Desonerado:
Horista: 88,37%
Mensalista: 48,18%

Planilha Orçamentária Analítica

Insumo	SED_0000227	Próprio	Ralo seco Linear 50cm	Equipamento	Un	1,0000000	89,82	89,82
				MO sem LS =>	7,65	LS =>	6,76	MO com LS =>
				Valor do BDI =>	31,98			Valor com BDI =>
						Quant. =>	16,0000000	Preço Total =>
								2,287,20
15			INSTALAÇÃO SANITÁRIA					133.228,56
15.1			CAIXA DE PASSAGEM					16.706,80
15.1.1	Código	Banco	Descrição	Tipo	Und	Quant.	Valor Unit	Total
Composição	180678	SEDOP	CAIXA DE ALVENARIA DE 60X60X60 CM C/ TPO CONCRETO	INHI - INSTALAÇÕES HIDROSANITÁRIAS	UN	1,0000000	648,46	648,46
Composição Auxiliar	060045	SEDOP	Alvenaria tijolo de barro a singelo	SEDI - SERVIÇOS DIVERSOS	m²	1,8000000	129,92	233,85
Composição Auxiliar	040257	SEDOP	Lastro de concreto magro c/ seixo	SEDI - SERVIÇOS DIVERSOS	m³	0,0410000	893,37	36,62
Composição Auxiliar	050681	SEDOP	Concreto armado Fck=15 MPA c/forma mad. branca (incl. lançamento e adensamento)	SEDI - SERVIÇOS DIVERSOS	m³	0,0570000	3.763,98	214,54
Composição Auxiliar	030010	SEDOP	Escavação manual ate 1.50m de profundidade	SEDI - SERVIÇOS DIVERSOS	m³	0,5800000	76,80	44,54
Composição Auxiliar	110143	SEDOP	Chapisco de cimento e areia no traço 1:3	SEDI - SERVIÇOS DIVERSOS	m²	1,8900000	14,01	26,47
Composição Auxiliar	130113	SEDOP	Cimentado liso e=2cm traço 1:3	SEDI - SERVIÇOS DIVERSOS	m²	0,3600000	40,87	14,71
Composição Auxiliar	110763	SEDOP	Reboco com argamassa 1:6:Adit. Plast.	SEDI - SERVIÇOS DIVERSOS	m²	1,8900000	41,13	77,73
				MO sem LS =>	128,10	LS =>	113,21	MO com LS =>
				Valor do BDI =>	186,88			Valor com BDI =>
						Quant. =>	20,0000000	Preço Total =>
								16.706,80
15.2			PVC ACESSÓRIOS					8.936,95
15.2.1	Código	Banco	Descrição	Tipo	Und	Quant.	Valor Unit	Total
Composição	104328	SINAPI	CAIXA SIFONADA, COM GRELHA QUADRADA, PVC, DN 150 X 150 X 50 MM	INHI - INSTALAÇÕES HIDROSANITÁRIAS	UN	1,0000000	74,95	74,95
Composição Auxiliar	88248	SINAPI	AUXILIAR DE ENCANADOR OU BOMBEIRO HIDRÁULICO COM ENCARGOS COMPLEMENTARES	SEDI - SERVIÇOS DIVERSOS	H	0,4231000	19,09	8,07
Composição Auxiliar	88267	SINAPI	ENCANADOR OU BOMBEIRO HIDRÁULICO COM ENCARGOS COMPLEMENTARES	SEDI - SERVIÇOS DIVERSOS	H	0,4231000	23,22	9,82
Insumo	00000122	SINAPI	ADESIVO PLASTICO PARA PVC, FRASCO COM *850* GR	Material	UN	0,0292000	60,01	1,75
Insumo	00011712	SINAPI	CAIXA SIFONADA, PVC, 150 X 150 X 50 MM, COM GRELHA QUADRADA, BRANCA (NBR 5688)	Material	UN	1,0000000	52,30	52,30
Insumo	00020083	SINAPI	SOLUCAO PREPARADORA / LIMPADORA PARA PVC, FRASCO COM 1000 CM3	Material	UN	0,0440000	67,99	2,99
Insumo	00038383	SINAPI	LIXA D'AGUA EM FOLHA, GRAO 100	Material	UN	0,0154000	1,84	0,02
				MO sem LS =>	6,47	LS =>	5,72	MO com LS =>
				Valor do BDI =>	21,60			Valor com BDI =>
						Quant. =>	19,0000000	Preço Total =>
								1.834,45
15.2.2	Código	Banco	Descrição	Tipo	Und	Quant.	Valor Unit	Total
Composição	89708	SINAPI	CAIXA SIFONADA, PVC, DN 150 X 185 X 75 MM	INHI - INSTALAÇÕES HIDROSANITÁRIAS	UN	1,0000000	111,39	111,39
Composição Auxiliar	88248	SINAPI	AUXILIAR DE ENCANADOR OU BOMBEIRO HIDRÁULICO COM ENCARGOS COMPLEMENTARES	SEDI - SERVIÇOS DIVERSOS	H	0,4777000	19,09	9,11
Composição Auxiliar	88267	SINAPI	ENCANADOR OU BOMBEIRO HIDRÁULICO COM ENCARGOS COMPLEMENTARES	SEDI - SERVIÇOS DIVERSOS	H	0,4777000	23,22	11,09
Insumo	00000122	SINAPI	ADESIVO PLASTICO PARA PVC, FRASCO COM *850* GR	Material	UN	0,0668000	60,01	4,00
Insumo	00011714	SINAPI	CAIXA SIFONADA, PVC, 150 X *185* X 75 MM, COM GRELHA QUADRADA, BRANCA	Material	UN	1,0000000	80,09	80,09
Insumo	00020083	SINAPI	SOLUCAO PREPARADORA / LIMPADORA PARA PVC, FRASCO COM 1000 CM3	Material	UN	0,1040000	67,99	7,07
Insumo	00038383	SINAPI	LIXA D'AGUA EM FOLHA, GRAO 100	Material	UN	0,0184000	1,84	0,03
				MO sem LS =>	7,30	LS =>	6,46	MO com LS =>
				Valor do BDI =>	32,10			Valor com BDI =>
						Quant. =>	7,0000000	Preço Total =>
								1.004,43
15.2.3	Código	Banco	Descrição	Tipo	Und	Quant.	Valor Unit	Total
Composição	SED-00010954	Próprio	Ralo linear 50cm	INHI - INSTALAÇÕES HIDROSANITÁRIAS	un	1,0000000	110,97	110,97
Composição Auxiliar	88267	SINAPI	ENCANADOR OU BOMBEIRO HIDRÁULICO COM ENCARGOS COMPLEMENTARES	SEDI - SERVIÇOS DIVERSOS	H	0,5000000	23,22	11,61
Composição Auxiliar	88248	SINAPI	AUXILIAR DE ENCANADOR OU BOMBEIRO HIDRÁULICO COM ENCARGOS COMPLEMENTARES	SEDI - SERVIÇOS DIVERSOS	H	0,5000000	19,09	9,54
Insumo	SED_0000227	Próprio	Ralo seco Linear 50cm	Equipamento	Un	1,0000000	89,82	89,82
				MO sem LS =>	7,65	LS =>	6,76	MO com LS =>
				Valor do BDI =>	31,98			Valor com BDI =>
						Quant. =>	6,0000000	Preço Total =>
								857,70
15.2.4	Código	Banco	Descrição	Tipo	Und	Quant.	Valor Unit	Total
Composição	89709	SINAPI	RALO SIFONADO, PVC, DN 100 X 40 MM	INHI - INSTALAÇÕES HIDROSANITÁRIAS	UN	1,0000000	21,85	21,85
Composição Auxiliar	88248	SINAPI	AUXILIAR DE ENCANADOR OU BOMBEIRO HIDRÁULICO COM ENCARGOS COMPLEMENTARES	SEDI - SERVIÇOS DIVERSOS	H	0,1652000	19,09	3,15
Composição Auxiliar	88267	SINAPI	ENCANADOR OU BOMBEIRO HIDRÁULICO COM ENCARGOS COMPLEMENTARES	SEDI - SERVIÇOS DIVERSOS	H	0,1652000	23,22	3,83
Insumo	00000122	SINAPI	ADESIVO PLASTICO PARA PVC, FRASCO COM *850* GR	Material	UN	0,0049000	60,01	0,29
Insumo	00011741	SINAPI	RALO SIFONADO CILINDRICO, PVC, 100 X 40 MM, COM GRELHA REDONDA BRANCA	Material	UN	1,0000000	14,02	14,02
Insumo	00020083	SINAPI	SOLUCAO PREPARADORA / LIMPADORA PARA PVC, FRASCO COM 1000 CM3	Material	UN	0,0075000	67,99	0,50
Insumo	00038383	SINAPI	LIXA D'AGUA EM FOLHA, GRAO 100	Material	UN	0,0360000	1,84	0,06
				MO sem LS =>	2,53	LS =>	2,23	MO com LS =>
				Valor do BDI =>	6,29			Valor com BDI =>
						Quant. =>	4,0000000	Preço Total =>
								112,56
15.2.5	Código	Banco	Descrição	Tipo	Und	Quant.	Valor Unit	Total
Composição	SED-00010999	Próprio	SIFAO COM COPO, TIPO REFORÇADO, PVC RÍGIDO - 1"X1.1/2"	Edificações	UN	1,0000000	30,21	30,21
Composição Auxiliar	88267	SINAPI	ENCANADOR OU BOMBEIRO HIDRÁULICO COM ENCARGOS COMPLEMENTARES	SEDI - SERVIÇOS DIVERSOS	H	0,4000000	23,22	9,28
Composição Auxiliar	88248	SINAPI	AUXILIAR DE ENCANADOR OU BOMBEIRO HIDRÁULICO COM ENCARGOS COMPLEMENTARES	SEDI - SERVIÇOS DIVERSOS	H	0,4000000	19,09	7,63
Insumo	00006149	SINAPI	SIFAO PLASTICO TIPO COPO PARA PIA OU LAVATORIO, 1 X 1.1/2 "	Material	UN	1,0000000	13,30	13,30
				MO sem LS =>	6,12	LS =>	5,41	MO com LS =>
				Valor do BDI =>	8,70			Valor com BDI =>
						Quant. =>	36,0000000	Preço Total =>
								1.400,76
15.2.6	Código	Banco	Descrição	Tipo	Und	Quant.	Valor Unit	Total
Composição	SED-00010998	Próprio	SIFAO FLEXIVEL, PVC RÍGIDO - 1 1/2"X1.1/2"	Edificações	UN	1,0000000	224,28	224,28
Composição Auxiliar	88267	SINAPI	ENCANADOR OU BOMBEIRO HIDRÁULICO COM ENCARGOS COMPLEMENTARES	SEDI - SERVIÇOS DIVERSOS	H	0,4000000	23,22	9,28
Composição Auxiliar	88248	SINAPI	AUXILIAR DE ENCANADOR OU BOMBEIRO HIDRÁULICO COM ENCARGOS COMPLEMENTARES	SEDI - SERVIÇOS DIVERSOS	H	0,4000000	19,09	7,63
Insumo	00038637	SINAPI	SIFAO EM METAL CROMADO PARA PIA AMERICANA, 1.1/2 X 1.1/2 "	Material	UN	1,0000000	207,37	207,37
				MO sem LS =>	6,12	LS =>	5,41	MO com LS =>
				Valor do BDI =>	64,63			Valor com BDI =>
						Quant. =>	3,0000000	Preço Total =>
								866,73



Obra
CONSTRUÇÃO DE CRECHE PADRÃO FNDE - (1%)

Bancos
SINAPI - 08/2023 - Pará
SEDOP - 05/2023 - Pará

B.D.I.
28,82%

Encargos Sociais
Desonerado:
Horista: 88,37%
Mensalista: 48,18%

Planilha Orçamentária Analítica

15.2.7	Código	Banco	Descrição	Tipo	Und	Quant.	Valor Unit	Total		
Composição	SED-0000534	Próprio	VÁLVULA EM METAL CROMADO 1" X 1"	INHI - INSTALAÇÕES HIDROSANITÁRIAS	UN	1,0000000	56,92	56,92		
Composição Auxiliar	88267	SINAPI	ENCANADOR OU BOMBEIRO HIDRÁULICO COM ENCARGOS COMPLEMENTARES	SEDI - SERVIÇOS DIVERSOS	H	0,1700000	23,22	3,94		
Composição Auxiliar	88316	SINAPI	SERVENTE COM ENCARGOS COMPLEMENTARES	SEDI - SERVIÇOS DIVERSOS	H	0,0500000	19,22	0,96		
Insumo	00003146	SINAPI	FITA VEDA ROSCA EM ROLOS DE 18 MM X 10 M (L X C)	Material	UN	0,0400000	3,14	0,12		
Insumo	00037588	SINAPI	VALVULA DE ESCOAMENTO PARA TANQUE, EM METAL CROMADO, 1.1/2", SEM LADRAO, COM TAMPAO PLASTICO	Material	UN	1,0000000	51,90	51,90		
					MO sem LS =>	1,80	LS =>	1,59	MO com LS =>	3,39
					Valor do BDI =>	16,40			Valor com BDI =>	73,32
						Quant. =>	36,0000000	Preço Total =>	2.639,52	
15.2.8	Código	Banco	Descrição	Tipo	Und	Quant.	Valor Unit	Total		
Composição	86877	SINAPI	VÁLVULA EM METAL CROMADO 1.1/2" X 1.1/2"	INHI - INSTALAÇÕES HIDROSANITÁRIAS	UN	1,0000000	57,14	57,14		
Composição Auxiliar	88267	SINAPI	ENCANADOR OU BOMBEIRO HIDRÁULICO COM ENCARGOS COMPLEMENTARES	SEDI - SERVIÇOS DIVERSOS	H	0,1740000	23,22	4,04		
Composição Auxiliar	88316	SINAPI	SERVENTE COM ENCARGOS COMPLEMENTARES	SEDI - SERVIÇOS DIVERSOS	H	0,0548000	19,22	1,05		
Insumo	00003146	SINAPI	FITA VEDA ROSCA EM ROLOS DE 18 MM X 10 M (L X C)	Material	UN	0,0480000	3,14	0,15		
Insumo	00037588	SINAPI	VALVULA DE ESCOAMENTO PARA TANQUE, EM METAL CROMADO, 1.1/2", SEM LADRAO, COM TAMPAO PLASTICO	Material	UN	1,0000000	51,90	51,90		
					MO sem LS =>	1,86	LS =>	1,65	MO com LS =>	3,51
					Valor do BDI =>	16,46			Valor com BDI =>	73,60
						Quant. =>	3,0000000	Preço Total =>	220,80	
15.3			PVC ESGOTO - TUBULAÇÃO					26.161,60		
15.3.1	Código	Banco	Descrição	Tipo	Und	Quant.	Valor Unit	Total		
Composição	89748	SINAPI	CURVA CURTA 90 GRAUS, PVC, SERIE NORMAL, ESGOTO PREDIAL, DN 100 MM	INHI - INSTALAÇÕES HIDROSANITÁRIAS	UN	1,0000000	44,47	44,47		
Composição Auxiliar	88248	SINAPI	AUXILIAR DE ENCANADOR OU BOMBEIRO HIDRÁULICO COM ENCARGOS COMPLEMENTARES	SEDI - SERVIÇOS DIVERSOS	H	0,1926000	19,09	3,67		
Composição Auxiliar	88267	SINAPI	ENCANADOR OU BOMBEIRO HIDRÁULICO COM ENCARGOS COMPLEMENTARES	SEDI - SERVIÇOS DIVERSOS	H	0,1926000	23,22	4,47		
Insumo	00000301	SINAPI	ANEL BORRACHA PARA TUBO ESGOTO PREDIAL, DN 100 MM (NBR 5688)	Material	UN	2,0000000	4,50	9,00		
Insumo	00001966	SINAPI	CURVA PVC CURTA 90 GRAUS, DN 100 MM, PARA ESGOTO PREDIAL	Material	UN	1,0000000	24,49	24,49		
Insumo	00020078	SINAPI	PASTA LUBRIFICANTE PARA TUBOS E CONEXOES COM JUNTA ELASTICA, EMBALAGEM DE "400" GR (USO EM PVC, ACO, POLIETILENO E OUTROS)	Material	UN	0,1150000	24,77	2,84		
					MO sem LS =>	2,94	LS =>	2,60	MO com LS =>	5,54
					Valor do BDI =>	12,81			Valor com BDI =>	57,28
						Quant. =>	24,0000000	Preço Total =>	1.374,72	
15.3.2	Código	Banco	Descrição	Tipo	Und	Quant.	Valor Unit	Total		
Composição	89728	SINAPI	CURVA CURTA 90 GRAUS, PVC, SERIE NORMAL, ESGOTO PREDIAL, DN 40 MM	INHI - INSTALAÇÕES HIDROSANITÁRIAS	UN	1,0000000	12,25	12,25		
Composição Auxiliar	88248	SINAPI	AUXILIAR DE ENCANADOR OU BOMBEIRO HIDRÁULICO COM ENCARGOS COMPLEMENTARES	SEDI - SERVIÇOS DIVERSOS	H	0,1270000	19,09	2,42		
Composição Auxiliar	88267	SINAPI	ENCANADOR OU BOMBEIRO HIDRÁULICO COM ENCARGOS COMPLEMENTARES	SEDI - SERVIÇOS DIVERSOS	H	0,1270000	23,22	2,94		
Insumo	00000122	SINAPI	ADESIVO PLASTICO PARA PVC, FRASCO COM "850" GR	Material	UN	0,0099000	60,01	0,59		
Insumo	00001933	SINAPI	CURVA PVC CURTA 90 GRAUS, DN 40 MM, PARA ESGOTO PREDIAL	Material	UN	1,0000000	5,28	5,28		
Insumo	00020083	SINAPI	SOLUCAO PREPARADORA / LIMPADORA PARA PVC, FRASCO COM 1000 CM3	Material	UN	0,0150000	67,99	1,01		
Insumo	00038383	SINAPI	LIXA D'AGUA EM FOLHA, GRAO 100	Material	UN	0,0071000	1,84	0,01		
					MO sem LS =>	1,94	LS =>	1,71	MO com LS =>	3,65
					Valor do BDI =>	3,53			Valor com BDI =>	15,78
						Quant. =>	44,0000000	Preço Total =>	694,32	
15.3.3	Código	Banco	Descrição	Tipo	Und	Quant.	Valor Unit	Total		
Composição	89746	SINAPI	JOELHO 45 GRAUS, PVC, SERIE NORMAL, ESGOTO PREDIAL, DN 100 MM	INHI - INSTALAÇÕES HIDROSANITÁRIAS	UN	1,0000000	29,58	29,58		
Composição Auxiliar	88248	SINAPI	AUXILIAR DE ENCANADOR OU BOMBEIRO HIDRÁULICO COM ENCARGOS COMPLEMENTARES	SEDI - SERVIÇOS DIVERSOS	H	0,1926000	19,09	3,67		
Composição Auxiliar	88267	SINAPI	ENCANADOR OU BOMBEIRO HIDRÁULICO COM ENCARGOS COMPLEMENTARES	SEDI - SERVIÇOS DIVERSOS	H	0,1926000	23,22	4,47		
Insumo	00000301	SINAPI	ANEL BORRACHA PARA TUBO ESGOTO PREDIAL, DN 100 MM (NBR 5688)	Material	UN	2,0000000	4,50	9,00		
Insumo	00003528	SINAPI	JOELHO PVC, SOLDAVEL, PB, 45 GRAUS, DN 100 MM, PARA ESGOTO PREDIAL	Material	UN	1,0000000	9,60	9,60		
Insumo	00020078	SINAPI	PASTA LUBRIFICANTE PARA TUBOS E CONEXOES COM JUNTA ELASTICA, EMBALAGEM DE "400" GR (USO EM PVC, ACO, POLIETILENO E OUTROS)	Material	UN	0,1150000	24,77	2,84		
					MO sem LS =>	2,94	LS =>	2,60	MO com LS =>	5,54
					Valor do BDI =>	8,52			Valor com BDI =>	38,10
						Quant. =>	10,0000000	Preço Total =>	381,00	
15.3.4	Código	Banco	Descrição	Tipo	Und	Quant.	Valor Unit	Total		
Composição	89726	SINAPI	JOELHO 45 GRAUS, PVC, SERIE NORMAL, ESGOTO PREDIAL, DN 40 MM	INHI - INSTALAÇÕES HIDROSANITÁRIAS	UN	1,0000000	9,43	9,43		
Composição Auxiliar	88248	SINAPI	AUXILIAR DE ENCANADOR OU BOMBEIRO HIDRÁULICO COM ENCARGOS COMPLEMENTARES	SEDI - SERVIÇOS DIVERSOS	H	0,1270000	19,09	2,42		
Composição Auxiliar	88267	SINAPI	ENCANADOR OU BOMBEIRO HIDRÁULICO COM ENCARGOS COMPLEMENTARES	SEDI - SERVIÇOS DIVERSOS	H	0,1270000	23,22	2,94		
Insumo	00000122	SINAPI	ADESIVO PLASTICO PARA PVC, FRASCO COM "850" GR	Material	UN	0,0099000	60,01	0,59		
Insumo	00003516	SINAPI	JOELHO PVC, SOLDAVEL, BB, 45 GRAUS, DN 40 MM, PARA ESGOTO PREDIAL	Material	UN	1,0000000	2,46	2,46		
Insumo	00020083	SINAPI	SOLUCAO PREPARADORA / LIMPADORA PARA PVC, FRASCO COM 1000 CM3	Material	UN	0,0150000	67,99	1,01		
Insumo	00038383	SINAPI	LIXA D'AGUA EM FOLHA, GRAO 100	Material	UN	0,0071000	1,84	0,01		
					MO sem LS =>	1,94	LS =>	1,71	MO com LS =>	3,65
					Valor do BDI =>	2,71			Valor com BDI =>	12,14
						Quant. =>	59,0000000	Preço Total =>	716,26	
15.3.5	Código	Banco	Descrição	Tipo	Und	Quant.	Valor Unit	Total		
Composição	89732	SINAPI	JOELHO 45 GRAUS, PVC, SERIE NORMAL, ESGOTO PREDIAL, DN 50 MM	INHI - INSTALAÇÕES HIDROSANITÁRIAS	UN	1,0000000	16,12	16,12		
Composição Auxiliar	88248	SINAPI	AUXILIAR DE ENCANADOR OU BOMBEIRO HIDRÁULICO COM ENCARGOS COMPLEMENTARES	SEDI - SERVIÇOS DIVERSOS	H	0,1379000	19,09	2,63		
Composição Auxiliar	88267	SINAPI	ENCANADOR OU BOMBEIRO HIDRÁULICO COM ENCARGOS COMPLEMENTARES	SEDI - SERVIÇOS DIVERSOS	H	0,1379000	23,22	3,20		
Insumo	00000296	SINAPI	ANEL BORRACHA PARA TUBO ESGOTO PREDIAL, DN 50 MM (NBR 5688)	Material	UN	2,0000000	2,54	5,08		
Insumo	00003518	SINAPI	JOELHO PVC, SOLDAVEL, PB, 45 GRAUS, DN 50 MM, PARA ESGOTO PREDIAL	Material	UN	1,0000000	3,98	3,98		
Insumo	00020078	SINAPI	PASTA LUBRIFICANTE PARA TUBOS E CONEXOES COM JUNTA ELASTICA, EMBALAGEM DE "400" GR (USO EM PVC, ACO, POLIETILENO E OUTROS)	Material	UN	0,0500000	24,77	1,23		
					MO sem LS =>	2,11	LS =>	1,86	MO com LS =>	3,97
					Valor do BDI =>	4,64			Valor com BDI =>	20,76
						Quant. =>	13,0000000	Preço Total =>	269,88	
15.3.6	Código	Banco	Descrição	Tipo	Und	Quant.	Valor Unit	Total		
Composição	89739	SINAPI	JOELHO 45 GRAUS, PVC, SERIE NORMAL, ESGOTO PREDIAL, DN 75 MM	INHI - INSTALAÇÕES HIDROSANITÁRIAS	UN	1,0000000	24,63	24,63		



Obra
CONSTRUÇÃO DE CRECHE PADRÃO FNDE - (1%)

Bancos
SINAPI - 08/2023 - Pará
SEDOP - 05/2023 - Pará

B.D.I.
28,82%

Encargos Sociais
Desonerado:
Horista: 88,37%
Mensalista: 48,18%

Planilha Orçamentária Analítica

Composição Auxiliar	88248	SINAPI	AUXILIAR DE ENCANADOR OU BOMBEIRO HIDRÁULICO COM ENCARGOS COMPLEMENTARES	SEDI - SERVIÇOS DIVERSOS	H	0,1652000	19,09	3,15		
Composição Auxiliar	88267	SINAPI	ENCANADOR OU BOMBEIRO HIDRÁULICO COM ENCARGOS COMPLEMENTARES	SEDI - SERVIÇOS DIVERSOS	H	0,1652000	23,22	3,83		
Insumo	00000297	SINAPI	ANEL BORRACHA PARA TUBO ESGOTO PREDIAL, DN 75 MM (NBR 5688)	Material	UN	2,0000000	3,74	7,48		
Insumo	00003519	SINAPI	JOELHO PVC, SOLDAVEL, PB, 45 GRAUS, DN 75 MM, PARA ESGOTO PREDIAL	Material	UN	1,0000000	8,32	8,32		
Insumo	00020078	SINAPI	PASTA LUBRIFICANTE PARA TUBOS E CONEXOES COM JUNTA ELASTICA, EMBALAGEM DE *400* GR (USO EM PVC, ACO, POLIETILENO E OUTROS)	Material	UN	0,0750000	24,77	1,85		
				MO sem LS =>		2,53	LS =>	2,23	MO com LS =>	4,76
				Valor do BDI =>		7,09			Valor com BDI =>	31,72
						Quant. =>	5,0000000		Preço Total =>	158,60
15.3.7	Código	Banco	Descrição	Tipo	Und	Quant.	Valor Unit	Total		
Composição	89744	SINAPI	JOELHO 90 GRAUS, PVC, SERIE NORMAL, ESGOTO PREDIAL, DN 100 MM	INHI - INSTALAÇÕES HIDROS SANITÁRIAS	UN	1,0000000	28,70	28,70		
Composição Auxiliar	88248	SINAPI	AUXILIAR DE ENCANADOR OU BOMBEIRO HIDRÁULICO COM ENCARGOS COMPLEMENTARES	SEDI - SERVIÇOS DIVERSOS	H	0,1926000	19,09	3,67		
Composição Auxiliar	88267	SINAPI	ENCANADOR OU BOMBEIRO HIDRÁULICO COM ENCARGOS COMPLEMENTARES	SEDI - SERVIÇOS DIVERSOS	H	0,1926000	23,22	4,47		
Insumo	00000301	SINAPI	ANEL BORRACHA PARA TUBO ESGOTO PREDIAL, DN 100 MM (NBR 5688)	Material	UN	2,0000000	4,50	9,00		
Insumo	00003520	SINAPI	JOELHO PVC, SOLDAVEL, PB, 90 GRAUS, DN 100 MM, PARA ESGOTO PREDIAL	Material	UN	1,0000000	8,72	8,72		
Insumo	00020078	SINAPI	PASTA LUBRIFICANTE PARA TUBOS E CONEXOES COM JUNTA ELASTICA, EMBALAGEM DE *400* GR (USO EM PVC, ACO, POLIETILENO E OUTROS)	Material	UN	0,1150000	24,77	2,84		
				MO sem LS =>		2,94	LS =>	2,60	MO com LS =>	5,54
				Valor do BDI =>		8,27			Valor com BDI =>	36,97
						Quant. =>	24,0000000		Preço Total =>	887,28
15.3.8	Código	Banco	Descrição	Tipo	Und	Quant.	Valor Unit	Total		
Composição	SED-00010929	Próprio	JOELHO DE 90° COM ANEL PARA ESGOTO SECUNDÁRIO 40MM - 1 1/2"	107	un	1,0000000	17,33	17,33		
Composição Auxiliar	88267	SINAPI	ENCANADOR OU BOMBEIRO HIDRÁULICO COM ENCARGOS COMPLEMENTARES	SEDI - SERVIÇOS DIVERSOS	H	0,1200000	23,22	2,78		
Composição Auxiliar	88316	SINAPI	SERVENTE COM ENCARGOS COMPLEMENTARES	SEDI - SERVIÇOS DIVERSOS	H	0,1200000	19,22	2,30		
Insumo	D00223	SEDOP	Adesivo p/ PVC - 75g	Material	TB	0,0800000	7,95	0,63		
Insumo	00020083	SINAPI	SOLUCAO PREPARADORA / LIMPADORA PARA PVC, FRASCO COM 1000 CM3	Material	UN	0,1100000	67,99	7,47		
Insumo	00020078	SINAPI	PASTA LUBRIFICANTE PARA TUBOS E CONEXOES COM JUNTA ELASTICA, EMBALAGEM DE *400* GR (USO EM PVC, ACO, POLIETILENO E OUTROS)	Material	UN	0,0100000	24,77	0,24		
Insumo	00000295	SINAPI	ANEL BORRACHA PARA TUBO ESGOTO PREDIAL DN 40 MM (NBR 5688)	Material	UN	1,0000000	1,58	1,58		
Insumo	00037949	SINAPI	JOELHO PVC, SOLDAVEL, PB, 90 GRAUS, DN 40 MM, PARA ESGOTO PREDIAL	Material	UN	1,0000000	2,33	2,33		
				MO sem LS =>		1,80	LS =>	1,60	MO com LS =>	3,40
				Valor do BDI =>		4,99			Valor com BDI =>	22,32
						Quant. =>	40,0000000		Preço Total =>	892,80
15.3.9	Código	Banco	Descrição	Tipo	Und	Quant.	Valor Unit	Total		
Composição	180249	SEDOP	JUNÇÃO SIMPLES PVC JS - 100 x 50mm - LS		UN	1,0000000	47,36	47,36		
Composição Auxiliar	280008	SEDOP	AUXILIAR DE ENCANADOR OU BOMBEIRO HIDRÁULICO COM ENCARGOS COMPLEMENTARES		H	0,4600000	18,65	8,57		
Composição Auxiliar	280016	SEDOP	ENCANADOR OU BOMBEIRO HIDRÁULICO COM ENCARGOS COMPLEMENTARES		H	0,4600000	23,22	10,68		
Insumo	D00222	SEDOP	Solução limpadora	Material	L	0,0900000	44,08	3,96		
Insumo	D00223	SEDOP	Adesivo p/ PVC - 75g	Material	TB	0,1500000	7,95	1,19		
Insumo	H00334	SEDOP	Junção simples PVC JS - 100 x 50mm - LS	Material	UN	1,0000000	22,96	22,96		
				MO sem LS =>		6,93	LS =>	6,12	MO com LS =>	13,05
				Valor do BDI =>		13,64			Valor com BDI =>	61,00
						Quant. =>	14,0000000		Preço Total =>	854,00
15.3.10	Código	Banco	Descrição	Tipo	Und	Quant.	Valor Unit	Total		
Composição	181527	SEDOP	JUNÇÃO SIMPLES PVC JS - 100x75mm - LS		UN	1,0000000	41,55	41,55		
Composição Auxiliar	280008	SEDOP	AUXILIAR DE ENCANADOR OU BOMBEIRO HIDRÁULICO COM ENCARGOS COMPLEMENTARES		H	0,4100000	18,65	7,64		
Composição Auxiliar	280016	SEDOP	ENCANADOR OU BOMBEIRO HIDRÁULICO COM ENCARGOS COMPLEMENTARES		H	0,4100000	23,22	9,52		
Insumo	D00222	SEDOP	Solução limpadora	Material	L	0,0800000	44,08	3,52		
Insumo	H00429	SEDOP	Junção simples PVC JS - 100x75mm - LS	Material	UN	1,0000000	20,08	20,08		
Insumo	D00223	SEDOP	Adesivo p/ PVC - 75g	Material	TB	0,1000000	7,95	0,79		
				MO sem LS =>		6,17	LS =>	5,46	MO com LS =>	11,63
				Valor do BDI =>		11,97			Valor com BDI =>	53,52
						Quant. =>	6,0000000		Preço Total =>	321,12
15.3.11	Código	Banco	Descrição	Tipo	Und	Quant.	Valor Unit	Total		
Composição	180245	SEDOP	JUNÇÃO SIMPLES PVC JS - 100 x 100mm - LS		UN	1,0000000	50,74	50,74		
Composição Auxiliar	280008	SEDOP	AUXILIAR DE ENCANADOR OU BOMBEIRO HIDRÁULICO COM ENCARGOS COMPLEMENTARES		H	0,4600000	18,65	8,57		
Composição Auxiliar	280016	SEDOP	ENCANADOR OU BOMBEIRO HIDRÁULICO COM ENCARGOS COMPLEMENTARES		H	0,4600000	23,22	10,68		
Insumo	D00222	SEDOP	Solução limpadora	Material	L	0,0800000	44,08	3,52		
Insumo	D00223	SEDOP	Adesivo p/ PVC - 75g	Material	TB	0,1000000	7,95	0,79		
Insumo	H00330	SEDOP	Junção simples PVC JS - 100 x 100mm - LS	Material	UN	1,0000000	27,18	27,18		
				MO sem LS =>		6,93	LS =>	6,12	MO com LS =>	13,05
				Valor do BDI =>		14,62			Valor com BDI =>	65,36
						Quant. =>	15,0000000		Preço Total =>	980,40
15.3.12	Código	Banco	Descrição	Tipo	Und	Quant.	Valor Unit	Total		
Composição	180250	SEDOP	JUNÇÃO SIMPLES PVC JS - 75 x 50mm - LS		UN	1,0000000	31,63	31,63		
Composição Auxiliar	280008	SEDOP	AUXILIAR DE ENCANADOR OU BOMBEIRO HIDRÁULICO COM ENCARGOS COMPLEMENTARES		H	0,3700000	18,65	6,90		
Composição Auxiliar	280016	SEDOP	ENCANADOR OU BOMBEIRO HIDRÁULICO COM ENCARGOS COMPLEMENTARES		H	0,3700000	23,22	8,59		
Insumo	D00222	SEDOP	Solução limpadora	Material	L	0,0630000	44,08	2,77		
Insumo	H00335	SEDOP	Junção simples PVC JS - 75 x 50mm - LS	Material	UN	1,0000000	12,74	12,74		
Insumo	D00223	SEDOP	Adesivo p/ PVC - 75g	Material	TB	0,0800000	7,95	0,63		
				MO sem LS =>		5,57	LS =>	4,92	MO com LS =>	10,49
				Valor do BDI =>		9,11			Valor com BDI =>	40,74
						Quant. =>	1,0000000		Preço Total =>	40,74
15.3.13	Código	Banco	Descrição	Tipo	Und	Quant.	Valor Unit	Total		
Composição	104345	SINAPI	JUNÇÃO DE REDUÇÃO INVERTIDA, PVC, SÉRIE NORMAL, ESGOTO PREDIAL, DN 100 X 50 MM	INHI - INSTALAÇÕES HIDROS SANITÁRIAS	UN	1,0000000	44,85	44,85		
Composição Auxiliar	88248	SINAPI	AUXILIAR DE ENCANADOR OU BOMBEIRO HIDRÁULICO COM ENCARGOS COMPLEMENTARES	SEDI - SERVIÇOS DIVERSOS	H	0,2325000	19,09	4,43		
Composição Auxiliar	88267	SINAPI	ENCANADOR OU BOMBEIRO HIDRÁULICO COM ENCARGOS COMPLEMENTARES	SEDI - SERVIÇOS DIVERSOS	H	0,2325000	23,22	5,39		
Insumo	00000296	SINAPI	ANEL BORRACHA PARA TUBO ESGOTO PREDIAL, DN 50 MM (NBR 5688)	Material	UN	1,0000000	2,54	2,54		
Insumo	00000301	SINAPI	ANEL BORRACHA PARA TUBO ESGOTO PREDIAL, DN 100 MM (NBR 5688)	Material	UN	2,0000000	4,50	9,00		
Insumo	00010908	SINAPI	JUNCAO DE REDUCAO INVERTIDA, PVC SOLDAVEL, 100 X 50 MM, SERIE NORMAL PARA ESGOTO PREDIAL	Material	UN	1,0000000	20,03	20,03		



Obra
CONSTRUÇÃO DE CRECHE PADRÃO FNDE - (1%)

Bancos
SINAPI - 08/2023 - Pará
SEDP - 05/2023 - Pará

B.D.I.
28,82%

Encargos Sociais
Desonerado:
Horista: 88,37%
Mensalista: 48,18%

Planilha Orçamentária Analítica

Insumo	Código	Banco	Descrição	Material	Und	Quant.	Valor Unit	Total		
	00020078	SINAPI	PASTA LUBRIFICANTE PARA TUBOS E CONEXOES COM JUNTA ELASTICA, EMBALAGEM DE *400* GR (USO EM PVC, ACO, POLIETILENO E OUTROS)		UN	0,1400000	24,77	3,46		
				MO sem LS =>		3,56	LS =>	3,14	MO com LS =>	6,70
				Valor do BDI =>		12,92			Valor com BDI =>	57,77
					Quant. =>	1,0000000			Preço Total =>	57,77
15.3.14	Código	Banco	Descrição	Tipo	Und	Quant.	Valor Unit	Total		
Composição	104347	SINAPI	JUNÇÃO DE REDUCAO INVERTIDA, PVC, SÉRIE NORMAL, ESGOTO PREDIAL, DN 100 X 75 MM	INHI - INSTALAÇÕES HIDROS SANITÁRIAS	UN	1,0000000	50,14	50,14		
Composição Auxiliar	88248	SINAPI	AUXILIAR DE ENCANADOR OU BOMBEIRO HIDRÁULICO COM ENCARGOS COMPLEMENTARES	SEDI - SERVIÇOS DIVERSOS	H	0,2446000	19,09	4,66		
Composição Auxiliar	88267	SINAPI	ENCANADOR OU BOMBEIRO HIDRÁULICO COM ENCARGOS COMPLEMENTARES	SEDI - SERVIÇOS DIVERSOS	H	0,2446000	23,22	5,67		
Insumo	00000297	SINAPI	ANEL BORRACHA PARA TUBO ESGOTO PREDIAL, DN 75 MM (NBR 5688)	Material	UN	1,0000000	3,74	3,74		
Insumo	00000301	SINAPI	ANEL BORRACHA PARA TUBO ESGOTO PREDIAL, DN 100 MM (NBR 5688)	Material	UN	2,0000000	4,50	9,00		
Insumo	00010909	SINAPI	JUNCAO DE REDUCAO INVERTIDA, PVC SOLDAVEL, 100 X 75 MM, SERIE NORMAL PARA ESGOTO PREDIAL	Material	UN	1,0000000	23,30	23,30		
Insumo	00020078	SINAPI	PASTA LUBRIFICANTE PARA TUBOS E CONEXOES COM JUNTA ELASTICA, EMBALAGEM DE *400* GR (USO EM PVC, ACO, POLIETILENO E OUTROS)	Material	UN	0,1525000	24,77	3,77		
				MO sem LS =>		3,74	LS =>	3,31	MO com LS =>	7,05
				Valor do BDI =>		14,45			Valor com BDI =>	64,59
					Quant. =>	1,0000000			Preço Total =>	64,59
15.3.15	Código	Banco	Descrição	Tipo	Und	Quant.	Valor Unit	Total		
Composição	104343	SINAPI	JUNÇÃO DE REDUÇÃO INVERTIDA, PVC, SÉRIE NORMAL, ESGOTO PREDIAL, DN 75 X 50 MM	INHI - INSTALAÇÕES HIDROS SANITÁRIAS	UN	1,0000000	35,61	35,61		
Composição Auxiliar	88248	SINAPI	AUXILIAR DE ENCANADOR OU BOMBEIRO HIDRÁULICO COM ENCARGOS COMPLEMENTARES	SEDI - SERVIÇOS DIVERSOS	H	0,2082000	19,09	3,97		
Composição Auxiliar	88267	SINAPI	ENCANADOR OU BOMBEIRO HIDRÁULICO COM ENCARGOS COMPLEMENTARES	SEDI - SERVIÇOS DIVERSOS	H	0,2082000	23,22	4,83		
Insumo	00000296	SINAPI	ANEL BORRACHA PARA TUBO ESGOTO PREDIAL, DN 50 MM (NBR 5688)	Material	UN	1,0000000	2,54	2,54		
Insumo	00000297	SINAPI	ANEL BORRACHA PARA TUBO ESGOTO PREDIAL, DN 75 MM (NBR 5688)	Material	UN	2,0000000	3,74	7,48		
Insumo	00003669	SINAPI	JUNCAO DE REDUCAO INVERTIDA, PVC SOLDAVEL, 75 X 50 MM, SERIE NORMAL PARA ESGOTO PREDIAL	Material	UN	1,0000000	14,32	14,32		
Insumo	00020078	SINAPI	PASTA LUBRIFICANTE PARA TUBOS E CONEXOES COM JUNTA ELASTICA, EMBALAGEM DE *400* GR (USO EM PVC, ACO, POLIETILENO E OUTROS)	Material	UN	0,1000000	24,77	2,47		
				MO sem LS =>		3,19	LS =>	2,81	MO com LS =>	6,00
				Valor do BDI =>		10,26			Valor com BDI =>	45,87
					Quant. =>	1,0000000			Preço Total =>	45,87
15.3.16	Código	Banco	Descrição	Tipo	Und	Quant.	Valor Unit	Total		
Composição	89714	SINAPI	TUBO PVC, SERIE NORMAL, ESGOTO PREDIAL, DN 100 MM	INHI - INSTALAÇÕES HIDROS SANITÁRIAS	M	1,0000000	35,33	35,33		
Composição Auxiliar	88248	SINAPI	AUXILIAR DE ENCANADOR OU BOMBEIRO HIDRÁULICO COM ENCARGOS COMPLEMENTARES	SEDI - SERVIÇOS DIVERSOS	H	0,4444000	19,09	8,48		
Composição Auxiliar	88267	SINAPI	ENCANADOR OU BOMBEIRO HIDRÁULICO COM ENCARGOS COMPLEMENTARES	SEDI - SERVIÇOS DIVERSOS	H	0,4444000	23,22	10,31		
Insumo	00009836	SINAPI	TUBO PVC SERIE NORMAL, DN 100 MM, PARA ESGOTO PREDIAL (NBR 5688)	Material	M	1,0549000	15,65	16,50		
Insumo	00038383	SINAPI	LIXA D'AGUA EM FOLHA, GRAO 100	Material	UN	0,0247000	1,84	0,04		
				MO sem LS =>		6,80	LS =>	6,00	MO com LS =>	12,80
				Valor do BDI =>		10,18			Valor com BDI =>	45,51
					Quant. =>	246,9000000			Preço Total =>	11.236,41
15.3.17	Código	Banco	Descrição	Tipo	Und	Quant.	Valor Unit	Total		
Composição	89849	SINAPI	TUBO PVC, SERIE NORMAL, ESGOTO PREDIAL, DN 150 MM	INHI - INSTALAÇÕES HIDROS SANITÁRIAS	M	1,0000000	56,35	56,35		
Composição Auxiliar	88248	SINAPI	AUXILIAR DE ENCANADOR OU BOMBEIRO HIDRÁULICO COM ENCARGOS COMPLEMENTARES	SEDI - SERVIÇOS DIVERSOS	H	0,3114000	19,09	5,94		
Composição Auxiliar	88267	SINAPI	ENCANADOR OU BOMBEIRO HIDRÁULICO COM ENCARGOS COMPLEMENTARES	SEDI - SERVIÇOS DIVERSOS	H	0,3114000	23,22	7,23		
Insumo	00020065	SINAPI	TUBO PVC SERIE NORMAL, DN 150 MM, PARA ESGOTO PREDIAL (NBR 5688)	Material	M	1,0549000	40,91	43,15		
Insumo	00038383	SINAPI	LIXA D'AGUA EM FOLHA, GRAO 100	Material	UN	0,0173000	1,84	0,03		
				MO sem LS =>		4,76	LS =>	4,21	MO com LS =>	8,97
				Valor do BDI =>		16,24			Valor com BDI =>	72,59
					Quant. =>	26,8000000			Preço Total =>	1.945,41
15.3.18	Código	Banco	Descrição	Tipo	Und	Quant.	Valor Unit	Total		
Composição	89711	SINAPI	TUBO PVC, SERIE NORMAL, ESGOTO PREDIAL, DN 40 MM	INHI - INSTALAÇÕES HIDROS SANITÁRIAS	M	1,0000000	19,62	19,62		
Composição Auxiliar	88248	SINAPI	AUXILIAR DE ENCANADOR OU BOMBEIRO HIDRÁULICO COM ENCARGOS COMPLEMENTARES	SEDI - SERVIÇOS DIVERSOS	H	0,2930000	19,09	5,59		
Composição Auxiliar	88267	SINAPI	ENCANADOR OU BOMBEIRO HIDRÁULICO COM ENCARGOS COMPLEMENTARES	SEDI - SERVIÇOS DIVERSOS	H	0,2930000	23,22	6,80		
Insumo	00009835	SINAPI	TUBO PVC SERIE NORMAL, DN 40 MM, PARA ESGOTO PREDIAL (NBR 5688)	Material	M	1,0549000	6,84	7,21		
Insumo	00038383	SINAPI	LIXA D'AGUA EM FOLHA, GRAO 100	Material	UN	0,0163000	1,84	0,02		
				MO sem LS =>		4,48	LS =>	3,95	MO com LS =>	8,43
				Valor do BDI =>		5,65			Valor com BDI =>	25,27
					Quant. =>	93,7000000			Preço Total =>	2.367,79
15.3.19	Código	Banco	Descrição	Tipo	Und	Quant.	Valor Unit	Total		
Composição	89712	SINAPI	TUBO PVC, SERIE NORMAL, ESGOTO PREDIAL, DN 50 MM	INHI - INSTALAÇÕES HIDROS SANITÁRIAS	M	1,0000000	25,38	25,38		
Composição Auxiliar	88248	SINAPI	AUXILIAR DE ENCANADOR OU BOMBEIRO HIDRÁULICO COM ENCARGOS COMPLEMENTARES	SEDI - SERVIÇOS DIVERSOS	H	0,3182000	19,09	6,07		
Composição Auxiliar	88267	SINAPI	ENCANADOR OU BOMBEIRO HIDRÁULICO COM ENCARGOS COMPLEMENTARES	SEDI - SERVIÇOS DIVERSOS	H	0,3182000	23,22	7,38		
Insumo	00009838	SINAPI	TUBO PVC SERIE NORMAL, DN 50 MM, PARA ESGOTO PREDIAL (NBR 5688)	Material	M	1,0549000	11,29	11,90		
Insumo	00038383	SINAPI	LIXA D'AGUA EM FOLHA, GRAO 100	Material	UN	0,0177000	1,84	0,03		
				MO sem LS =>		4,86	LS =>	4,30	MO com LS =>	9,16
				Valor do BDI =>		7,31			Valor com BDI =>	32,69
					Quant. =>	46,5000000			Preço Total =>	1.520,08
15.3.20	Código	Banco	Descrição	Tipo	Und	Quant.	Valor Unit	Total		
Composição	89713	SINAPI	TUBO PVC, SERIE NORMAL, ESGOTO PREDIAL, DN 75 MM	INHI - INSTALAÇÕES HIDROS SANITÁRIAS	M	1,0000000	31,78	31,78		
Composição Auxiliar	88248	SINAPI	AUXILIAR DE ENCANADOR OU BOMBEIRO HIDRÁULICO COM ENCARGOS COMPLEMENTARES	SEDI - SERVIÇOS DIVERSOS	H	0,3813000	19,09	7,27		
Composição Auxiliar	88267	SINAPI	ENCANADOR OU BOMBEIRO HIDRÁULICO COM ENCARGOS COMPLEMENTARES	SEDI - SERVIÇOS DIVERSOS	H	0,3813000	23,22	8,85		
Insumo	00009837	SINAPI	TUBO PVC SERIE NORMAL, DN 75 MM, PARA ESGOTO PREDIAL (NBR 5688)	Material	M	1,0549000	14,82	15,63		
Insumo	00038383	SINAPI	LIXA D'AGUA EM FOLHA, GRAO 100	Material	UN	0,0212000	1,84	0,03		
				MO sem LS =>		5,83	LS =>	5,15	MO com LS =>	10,98
				Valor do BDI =>		9,15			Valor com BDI =>	40,93
					Quant. =>	19,7000000			Preço Total =>	806,32
15.3.21	Código	Banco	Descrição	Tipo	Und	Quant.	Valor Unit	Total		



Obra
CONSTRUÇÃO DE CRECHE PADRÃO FNDE - (1%)

Bancos
SINAPI - 08/2023 - Pará
SEDOP - 05/2023 - Pará

B.D.I.
28,82%

Encargos Sociais
Desonerado:
Horista: 88,37%
Mensalista: 48,18%

Planilha Orçamentária Analítica

Composição	SED-00011000	Próprio	ANEL DE VEDAÇÃO	INHI - INSTALAÇÕES HIDROSANITÁRIAS	und	1,0000000	17,67	17,67		
Composição Auxiliar	88267	SINAPI	ENCANADOR OU BOMBEIRO HIDRÁULICO COM ENCARGOS COMPLEMENTARES	SEDI - SERVIÇOS DIVERSOS	H	0,1000000	23,22	2,32		
Composição Auxiliar	88248	SINAPI	AUXILIAR DE ENCANADOR OU BOMBEIRO HIDRÁULICO COM ENCARGOS COMPLEMENTARES	SEDI - SERVIÇOS DIVERSOS	H	0,1000000	19,09	1,90		
Insumo	00006138	SINAPI	ANEL DE VEDAÇÃO, PVC FLEXÍVEL, 100 MM, PARA SAÍDA DE BACIA / VASO SANITÁRIO	Material	UN	1,0000000	13,45	13,45		
					MO sem LS =>	1,52	LS =>	1,35	MO com LS =>	2,87
					Valor do BDI =>	5,09			Valor com BDI =>	22,76
					Quant. =>	24,0000000	Preço Total =>	546,24		

15.4	Código	Banco	Descrição	Tipo	Und	Quant.	Valor Unit	Total		
15.4.1	SED-00011003	Próprio	TANQUE SÉPTICO EM CONCRETO ARMADO, CAP. 11,21 M³	INHI - INSTALAÇÕES HIDROSANITÁRIAS	UN	1,0000000	19.892,81	19.892,81		
Composição Auxiliar	101624	SINAPI	PREPARO DE FUNDO DE VALA COM LARGURA MAIOR OU IGUAL A 1,5 M E MENOR QUE 2,5 M, COM CAMADA DE BRITA, LANÇAMENTO MECANIZADO. AF_08/2020	MOVT - MOVIMENTO DE TERRA	m³	0,5641000	321,43	181,31		
Composição Auxiliar	87445	SINAPI	BETONEIRA CAPACIDADE NOMINAL 400 L, CAPACIDADE DE MISTURA 310 L, MOTOR A DIESEL POTÊNCIA 5,0 HP, SEM CARREGADOR - CHP DIURNO. AF_05/2023	CHOR - CUSTOS HORÁRIOS DE MÁQUINAS E EQUIPAMENTOS	CHP	2,1600000	5,49	11,85		
Composição Auxiliar	95264	SINAPI	COMPACTADOR DE SOLOS DE PERCUSÃO (SOQUETE) COM MOTOR A GASOLINA, POTÊNCIA 3 CV - CHP DIURNO. AF_09/2016	CHOR - CUSTOS HORÁRIOS DE MÁQUINAS E EQUIPAMENTOS	CHP	1,7504521	6,61	11,57		
Composição Auxiliar	88245	SINAPI	ARMADOR COM ENCARGOS COMPLEMENTARES	SEDI - SERVIÇOS DIVERSOS	H	12,0000000	23,79	285,48		
Composição Auxiliar	88248	SINAPI	AUXILIAR DE ENCANADOR OU BOMBEIRO HIDRÁULICO COM ENCARGOS COMPLEMENTARES	SEDI - SERVIÇOS DIVERSOS	H	2,7000000	19,09	51,54		
Composição Auxiliar	88262	SINAPI	CARPINTEIRO DE FORMAS COM ENCARGOS COMPLEMENTARES	SEDI - SERVIÇOS DIVERSOS	H	56,4000000	23,61	1.331,60		
Composição Auxiliar	88377	SINAPI	OPERADOR DE BETONEIRA ESTACIONÁRIA/MISTURADOR COM ENCARGOS COMPLEMENTARES	SEDI - SERVIÇOS DIVERSOS	H	5,6300000	20,35	114,57		
Composição Auxiliar	88309	SINAPI	PEDREIRO COM ENCARGOS COMPLEMENTARES	SEDI - SERVIÇOS DIVERSOS	H	15,2200000	23,96	364,67		
Composição Auxiliar	88316	SINAPI	SERVENTE COM ENCARGOS COMPLEMENTARES	SEDI - SERVIÇOS DIVERSOS	H	240,0000000	19,22	4.612,80		
Insumo	D00425	SEDOP	Aço CA 50/60 - Preço médio	Material	KG	1,0050000	9,12	9,16		
Insumo	00043132	SINAPI	ARAME RECOZIDO 16 BWG, D = 1,65 MM (0,016 KG/M) OU 18 BWG, D = 1,25 MM (0,01 KG/M)	Material	KG	126,0000000	23,99	3.022,74		
Insumo	00000367	SINAPI	AREIA GROSSA - POSTO JAZIDA/FORNECEDOR (RETIRADO NA JAZIDA, SEM TRANSPORTE)	Material	m³	8,3000000	98,77	819,79		
Insumo	D00214	SEDOP	Braçadeira em ch. ferro 1/8"x1" (p/ condutores)	Material	UN	2,0000000	7,42	14,84		
Insumo	J00003	SEDOP	Cimento	Material	SC	20,4700000	57,00	1.166,79		
Insumo	D00453	SEDOP	Caixa Coletora	Material	m³	26,0600000	95,00	2.475,70		
Insumo	J00007	SEDOP	Seixo lavado	Material	m³	2,6900000	260,00	699,40		
Insumo	D00281	SEDOP	Pernamanca 3" x 2" 4 m - madeira branca	Material	Dz	6,0000000	160,00	960,00		
Insumo	D00082	SEDOP	Prego 2"x11	Material	KG	15,0000000	18,76	281,40		
Insumo	D00012	SEDOP	Ripão em madeira de lei 2"x1" serr.	Material	Dz	6,0000000	210,00	1.260,00		
Insumo	D00222	SEDOP	Solução limpadora	Material	L	0,0470000	44,08	2,07		
Insumo	D00016	SEDOP	Tábua de madeira branca 4m	Material	Dz	18,0000000	110,00	1.980,00		
Insumo	H00001	SEDOP	Tube em PVC - 100mm (LS)	Material	M	1,0500000	18,66	19,59		
Insumo	H00059	SEDOP	Tube em PVC - 150mm (LS)	Material	M	3,9500000	54,67	215,94		
					MO sem LS =>	2.322,08	LS =>	2.052,02	MO com LS =>	4.374,10
					Valor do BDI =>	5.733,10			Valor com BDI =>	25.625,91
					Quant. =>	1,0000000	Preço Total =>	25.625,91		

15.4.2	Código	Banco	Descrição	Tipo	Und	Quant.	Valor Unit	Total		
Composição	SED-00011004	Próprio	SUMIDOURO EM CONCRETO ARMADO, DIMENSÃO 3,00 X 1,50 X 2,20 M	INHI - INSTALAÇÕES HIDROSANITÁRIAS	UN	1,0000000	7.812,60	7.812,60		
Composição Auxiliar	87445	SINAPI	BETONEIRA CAPACIDADE NOMINAL 400 L, CAPACIDADE DE MISTURA 310 L, MOTOR A DIESEL POTÊNCIA 5,0 HP, SEM CARREGADOR - CHP DIURNO. AF_05/2023	CHOR - CUSTOS HORÁRIOS DE MÁQUINAS E EQUIPAMENTOS	CHP	0,2520000	5,49	1,38		
Composição Auxiliar	88245	SINAPI	ARMADOR COM ENCARGOS COMPLEMENTARES	SEDI - SERVIÇOS DIVERSOS	H	1,4000000	23,79	33,30		
Composição Auxiliar	88377	SINAPI	OPERADOR DE BETONEIRA ESTACIONÁRIA/MISTURADOR COM ENCARGOS COMPLEMENTARES	SEDI - SERVIÇOS DIVERSOS	H	0,5250000	20,35	10,68		
Composição Auxiliar	88309	SINAPI	PEDREIRO COM ENCARGOS COMPLEMENTARES	SEDI - SERVIÇOS DIVERSOS	H	24,6700000	23,96	591,09		
Composição Auxiliar	88316	SINAPI	SERVENTE COM ENCARGOS COMPLEMENTARES	SEDI - SERVIÇOS DIVERSOS	H	114,7800000	19,22	2.206,07		
Composição Auxiliar	88262	SINAPI	CARPINTEIRO DE FORMAS COM ENCARGOS COMPLEMENTARES	SEDI - SERVIÇOS DIVERSOS	H	7,0300000	23,61	165,97		
Insumo	D00425	SEDOP	Aço CA 50/60 - Preço médio	Material	KG	14,7000000	9,12	134,06		
Insumo	00043132	SINAPI	ARAME RECOZIDO 16 BWG, D = 1,65 MM (0,016 KG/M) OU 18 BWG, D = 1,25 MM (0,01 KG/M)	Material	KG	0,6440000	23,99	15,44		
Insumo	00000367	SINAPI	AREIA GROSSA - POSTO JAZIDA/FORNECEDOR (RETIRADO NA JAZIDA, SEM TRANSPORTE)	Material	m³	0,8940000	98,77	88,30		
Insumo	D00214	SEDOP	Braçadeira em ch. ferro 1/8"x1" (p/ condutores)	Material	UN	2,0000000	7,42	14,84		
Insumo	J00003	SEDOP	Cimento	Material	SC	5,8400000	57,00	332,88		
Insumo	D00453	SEDOP	Caixa Coletora	Material	m³	24,0000000	95,00	2.280,00		
Insumo	J00007	SEDOP	Seixo lavado	Material	m³	3,4000000	260,00	884,00		
Insumo	D00281	SEDOP	Pernamanca 3" x 2" 4 m - madeira branca	Material	Dz	0,7480000	160,00	119,68		
Insumo	D00082	SEDOP	Prego 2"x11	Material	KG	1,8700000	18,76	35,08		
Insumo	D00012	SEDOP	Ripão em madeira de lei 2"x1" serr.	Material	Dz	0,7480000	210,00	157,08		
Insumo	D00222	SEDOP	Solução limpadora	Material	L	0,0470000	44,08	2,07		
Insumo	D00016	SEDOP	Tábua de madeira branca 4m	Material	Dz	2,2400000	110,00	246,40		
Insumo	D00349	SEDOP	Aditivo plastificante	Material	L	0,3600000	13,00	4,68		
Insumo	D00036	SEDOP	Tijolo de barro 14x19x9	Material	UN	680,0000000	0,72	489,60		
					MO sem LS =>	1.023,17	LS =>	904,17	MO com LS =>	1.927,34
					Valor do BDI =>	2.251,59			Valor com BDI =>	10.064,19
					Quant. =>	3,0000000	Preço Total =>	30.192,57		

15.4.3	Código	Banco	Descrição	Tipo	Und	Quant.	Valor Unit	Total		
Composição	180417	SEDOP	FILTRO ANAEROBICO CONCRETO ARMADO D=1.4M P=1.8M	UN	1,0000000	4.159,48	4.159,48			
Composição Auxiliar	280004	SEDOP	AJUDANTE DE PEDREIRO COM ENCARGOS COMPLEMENTARES	H	1,0000000	19,29	19,29			
Composição Auxiliar	280023	SEDOP	PEDREIRO COM ENCARGOS COMPLEMENTARES	H	1,0000000	23,96	23,96			
Composição Auxiliar	020174	SEDOP	Retirada de entulho - manualmente (incluindo caixa coletora)	m³	4,4700000	108,82	486,42			
Composição Auxiliar	030010	SEDOP	Escavação manual ate 1.50m de profundidade	m³	3,4400000	76,80	264,19			
Composição Auxiliar	050729	SEDOP	Concreto armado fck=20MPa c/ forma mad. branca (incl. lançamento e adensamento)	m³	0,5600000	3.793,31	2.124,25			
Composição Auxiliar	180102	SEDOP	Tube em PVC - 100mm (LS)	M	0,5000000	43,22	21,61			
Insumo	J00007	SEDOP	Seixo lavado	Material	m³	2,7700000	260,00	720,20		
Insumo	H00072	SEDOP	Tampa de fo fo d = 0,50m	Material	UN	1,0000000	499,56	499,56		
					MO sem LS =>	419,11	LS =>	370,37	MO com LS =>	789,48
					Valor do BDI =>	1.198,76			Valor com BDI =>	5.358,24
					Quant. =>	1,0000000	Preço Total =>	5.358,24		

15.5	Código	Banco	Descrição	Tipo	Und	Quant.	Valor Unit	Total
15.5.1	104328	SINAPI	ESGOTO GORDURA	INHI - INSTALAÇÕES HIDROSANITÁRIAS	UN	1,0000000	74,95	74,95
Composição	104328	SINAPI	CAIXA SIFONADA, COM GRELHA QUADRADA, PVC, DN 150 X 150 X 50 MM, JUNTA SOLDÁVEL	UN	1,0000000	74,95	74,95	



Obra
CONSTRUÇÃO DE CRECHE PADRÃO FNDE - (1%)

Bancos
SINAPI - 08/2023 - Pará
SEDOP - 05/2023 - Pará

B.D.I.
28,82%

Encargos Sociais
Desonerado:
Horista: 88,37%
Mensalista: 48,18%

Planilha Orçamentária Analítica

Composição Auxiliar	88248	SINAPI	AUXILIAR DE ENCANADOR OU BOMBEIRO HIDRÁULICO COM ENCARGOS COMPLEMENTARES	SEDI - SERVIÇOS DIVERSOS	H	0,4231000	19,09	8,07		
Composição Auxiliar	88267	SINAPI	ENCANADOR OU BOMBEIRO HIDRÁULICO COM ENCARGOS COMPLEMENTARES	SEDI - SERVIÇOS DIVERSOS	H	0,4231000	23,22	9,82		
Insumo	0000122	SINAPI	ADESIVO PLASTICO PARA PVC, FRASCO COM "850" GR	Material	UN	0,0292000	60,01	1,75		
Insumo	00011712	SINAPI	CAIXA SIFONADA, PVC, 150 X 150 X 50 MM, COM GRELHA QUADRADA, BRANCA (NBR 5688)	Material	UN	1,0000000	52,30	52,30		
Insumo	00020083	SINAPI	SOLUCAO PREPARADORA / LIMPADORA PARA PVC, FRASCO COM 1000 CM3	Material	UN	0,0440000	67,99	2,99		
Insumo	00038383	SINAPI	LIXA D'AGUA EM FOLHA, GRAO 100	Material	UN	0,0154000	1,84	0,02		
				MO sem LS =>		6,47	LS =>	5,72	MO com LS =>	12,19
				Valor do BDI =>		21,60			Valor com BDI =>	96,55
						Quant. =>	9,0000000	Preço Total =>	868,95	

15.5.2	Código	Banco	Descrição	Tipo	Und	Quant.	Valor Unit	Total		
Composição	89708	SINAPI	CAIXA SIFONADA, PVC, DN 150 X 185 X 75 MM, JUNTA ELÁSTICA	INHI - INSTALAÇÕES HIDROS SANITÁRIAS	UN	1,0000000	111,39	111,39		
Composição Auxiliar	88248	SINAPI	AUXILIAR DE ENCANADOR OU BOMBEIRO HIDRÁULICO COM ENCARGOS COMPLEMENTARES	SEDI - SERVIÇOS DIVERSOS	H	0,4777000	19,09	9,11		
Composição Auxiliar	88267	SINAPI	ENCANADOR OU BOMBEIRO HIDRÁULICO COM ENCARGOS COMPLEMENTARES	SEDI - SERVIÇOS DIVERSOS	H	0,4777000	23,22	11,09		
Insumo	0000122	SINAPI	ADESIVO PLASTICO PARA PVC, FRASCO COM "850" GR	Material	UN	0,0668000	60,01	4,00		
Insumo	00011714	SINAPI	CAIXA SIFONADA, PVC, 150 X 185 X 75 MM, COM GRELHA QUADRADA, BRANCA	Material	UN	1,0000000	80,09	80,09		
Insumo	00020083	SINAPI	SOLUCAO PREPARADORA / LIMPADORA PARA PVC, FRASCO COM 1000 CM3	Material	UN	0,1040000	67,99	7,07		
Insumo	00038383	SINAPI	LIXA D'AGUA EM FOLHA, GRAO 100	Material	UN	0,0184000	1,84	0,03		
				MO sem LS =>		7,30	LS =>	6,46	MO com LS =>	13,76
				Valor do BDI =>		32,10			Valor com BDI =>	143,49
						Quant. =>	1,0000000	Preço Total =>	143,49	

Composição	SED-00010999	Próprio	SIFÃO COM COPO, TIPO REFORÇADO, PVC RÍGIDO - 1"X1.1/2"	Edificações	UN	1,0000000	30,21	30,21		
Composição Auxiliar	88267	SINAPI	ENCANADOR OU BOMBEIRO HIDRÁULICO COM ENCARGOS COMPLEMENTARES	SEDI - SERVIÇOS DIVERSOS	H	0,4000000	23,22	9,28		
Composição Auxiliar	88248	SINAPI	AUXILIAR DE ENCANADOR OU BOMBEIRO HIDRÁULICO COM ENCARGOS COMPLEMENTARES	SEDI - SERVIÇOS DIVERSOS	H	0,4000000	19,09	7,63		
Insumo	00006149	SINAPI	SIFAO PLASTICO TIPO COPO PARA PIA OU LAVATORIO, 1 X 1.1/2 "	Material	UN	1,0000000	13,30	13,30		
				MO sem LS =>		6,12	LS =>	5,41	MO com LS =>	11,53
				Valor do BDI =>		8,70			Valor com BDI =>	38,91
						Quant. =>	2,0000000	Preço Total =>	77,82	

Composição	SED-00011001	Próprio	SIFÃO EM METAL CROMADO PIA OU LAVATORIO 1" X 2"	INHI - INSTALAÇÕES HIDROS SANITÁRIAS	und	1,0000000	207,53	207,53		
Composição Auxiliar	88267	SINAPI	ENCANADOR OU BOMBEIRO HIDRÁULICO COM ENCARGOS COMPLEMENTARES	SEDI - SERVIÇOS DIVERSOS	H	0,2734000	23,22	6,34		
Composição Auxiliar	88248	SINAPI	AUXILIAR DE ENCANADOR OU BOMBEIRO HIDRÁULICO COM ENCARGOS COMPLEMENTARES	SEDI - SERVIÇOS DIVERSOS	H	0,0862000	19,09	1,64		
Insumo	00003146	SINAPI	FITA VEDA ROSCA EM ROLOS DE 18 MM X 10 M (L X C)	Material	UN	0,0332000	3,14	0,10		
Insumo	H00016	SEDOP	Sifão metálico de 2"	Material	UN	1,0000000	199,45	199,45		
				MO sem LS =>		2,95	LS =>	2,61	MO com LS =>	5,56
				Valor do BDI =>		59,81			Valor com BDI =>	267,34
						Quant. =>	11,0000000	Preço Total =>	2.940,74	

Composição	86879	SINAPI	VÁLVULA EM PLÁSTICO 1" PARA PIA, TANQUE OU LAVATÓRIO, COM OU SEM LADRÃO	INHI - INSTALAÇÕES HIDROS SANITÁRIAS	UN	1,0000000	9,55	9,55		
Composição Auxiliar	88267	SINAPI	ENCANADOR OU BOMBEIRO HIDRÁULICO COM ENCARGOS COMPLEMENTARES	SEDI - SERVIÇOS DIVERSOS	H	0,1232000	23,22	2,86		
Composição Auxiliar	88316	SINAPI	SERVENTE COM ENCARGOS COMPLEMENTARES	SEDI - SERVIÇOS DIVERSOS	H	0,0388000	19,22	0,74		
Insumo	00003146	SINAPI	FITA VEDA ROSCA EM ROLOS DE 18 MM X 10 M (L X C)	Material	UN	0,0332000	3,14	0,10		
Insumo	00006153	SINAPI	VÁLVULA EM PLASTICO BRANCO PARA TANQUE OU LAVATORIO 1", SEM UNHO E SEM LADRAO	Material	UN	1,0000000	5,85	5,85		
				MO sem LS =>		1,32	LS =>	1,17	MO com LS =>	2,49
				Valor do BDI =>		2,75			Valor com BDI =>	12,30
						Quant. =>	2,0000000	Preço Total =>	24,60	

Composição	86879	SINAPI	VÁLVULA EM PLÁSTICO 1" PARA PIA, TANQUE OU LAVATÓRIO	INHI - INSTALAÇÕES HIDROS SANITÁRIAS	UN	1,0000000	9,55	9,55		
Composição Auxiliar	88267	SINAPI	ENCANADOR OU BOMBEIRO HIDRÁULICO COM ENCARGOS COMPLEMENTARES	SEDI - SERVIÇOS DIVERSOS	H	0,1232000	23,22	2,86		
Composição Auxiliar	88316	SINAPI	SERVENTE COM ENCARGOS COMPLEMENTARES	SEDI - SERVIÇOS DIVERSOS	H	0,0388000	19,22	0,74		
Insumo	00003146	SINAPI	FITA VEDA ROSCA EM ROLOS DE 18 MM X 10 M (L X C)	Material	UN	0,0332000	3,14	0,10		
Insumo	00006153	SINAPI	VÁLVULA EM PLASTICO BRANCO PARA TANQUE OU LAVATORIO 1", SEM UNHO E SEM LADRAO	Material	UN	1,0000000	5,85	5,85		
				MO sem LS =>		1,32	LS =>	1,17	MO com LS =>	2,49
				Valor do BDI =>		2,75			Valor com BDI =>	12,30
						Quant. =>	11,0000000	Preço Total =>	135,30	

Composição	89730	SINAPI	CURVA LONGA 90 GRAUS, PVC, SERIE NORMAL, ESGOTO PREDIAL, DN 40 MM	INHI - INSTALAÇÕES HIDROS SANITÁRIAS	UN	1,0000000	14,24	14,24		
Composição Auxiliar	88248	SINAPI	AUXILIAR DE ENCANADOR OU BOMBEIRO HIDRÁULICO COM ENCARGOS COMPLEMENTARES	SEDI - SERVIÇOS DIVERSOS	H	0,1270000	19,09	2,42		
Composição Auxiliar	88267	SINAPI	ENCANADOR OU BOMBEIRO HIDRÁULICO COM ENCARGOS COMPLEMENTARES	SEDI - SERVIÇOS DIVERSOS	H	0,1270000	23,22	2,94		
Insumo	0000122	SINAPI	ADESIVO PLASTICO PARA PVC, FRASCO COM "850" GR	Material	UN	0,0099000	60,01	0,59		
Insumo	00001967	SINAPI	CURVA PVC LONGA 90 GRAUS, DN 40 MM, PARA ESGOTO PREDIAL	Material	UN	1,0000000	7,27	7,27		
Insumo	00020083	SINAPI	SOLUCAO PREPARADORA / LIMPADORA PARA PVC, FRASCO COM 1000 CM3	Material	UN	0,0150000	67,99	1,01		
Insumo	00038383	SINAPI	LIXA D'AGUA EM FOLHA, GRAO 100	Material	UN	0,0071000	1,84	0,01		
				MO sem LS =>		1,94	LS =>	1,71	MO com LS =>	3,65
				Valor do BDI =>		4,10			Valor com BDI =>	18,34
						Quant. =>	5,0000000	Preço Total =>	91,70	

Composição	89726	SINAPI	JOELHO 45 GRAUS, PVC, SERIE NORMAL, ESGOTO PREDIAL, DN 40 MM	INHI - INSTALAÇÕES HIDROS SANITÁRIAS	UN	1,0000000	9,43	9,43		
Composição Auxiliar	88248	SINAPI	AUXILIAR DE ENCANADOR OU BOMBEIRO HIDRÁULICO COM ENCARGOS COMPLEMENTARES	SEDI - SERVIÇOS DIVERSOS	H	0,1270000	19,09	2,42		
Composição Auxiliar	88267	SINAPI	ENCANADOR OU BOMBEIRO HIDRÁULICO COM ENCARGOS COMPLEMENTARES	SEDI - SERVIÇOS DIVERSOS	H	0,1270000	23,22	2,94		
Insumo	0000122	SINAPI	ADESIVO PLASTICO PARA PVC, FRASCO COM "850" GR	Material	UN	0,0099000	60,01	0,59		
Insumo	00003516	SINAPI	JOELHO PVC, SOLDÁVEL, BB, 45 GRAUS, DN 40 MM, PARA ESGOTO PREDIAL	Material	UN	1,0000000	2,46	2,46		
Insumo	00020083	SINAPI	SOLUCAO PREPARADORA / LIMPADORA PARA PVC, FRASCO COM 1000 CM3	Material	UN	0,0150000	67,99	1,01		
Insumo	00038383	SINAPI	LIXA D'AGUA EM FOLHA, GRAO 100	Material	UN	0,0071000	1,84	0,01		
				MO sem LS =>		1,94	LS =>	1,71	MO com LS =>	3,65
				Valor do BDI =>		2,71			Valor com BDI =>	12,14



Obra
CONSTRUÇÃO DE CRECHE PADRÃO FNDE - (1%)

Bancos
SINAPI - 08/2023 - Pará
SEDP - 05/2023 - Pará

B.D.I.
28,82%

Encargos Sociais
Desonerado:
Horista: 88,37%
Mensalista: 48,18%

Planilha Orçamentária Analítica

						Quant. =>	8,0000000	Preço Total =>	97,12
Código	Banco	Descrição	Tipo	Und	Quant.	Valor Unit	Total		
15.5.9	89732	SINAPI	JOELHO 45 GRAUS, PVC, SERIE NORMAL, ESGOTO PREDIAL, DN 50 MM	INHI - INSTALAÇÕES HIDROS SANITÁRIAS	UN	1,0000000	16,12	16,12	
Composição Auxiliar	88248	SINAPI	AUXILIAR DE ENCANADOR OU BOMBEIRO HIDRÁULICO COM ENCARGOS COMPLEMENTARES	SEDI - SERVIÇOS DIVERSOS	H	0,1379000	19,09	2,63	
Composição Auxiliar	88267	SINAPI	ENCANADOR OU BOMBEIRO HIDRÁULICO COM ENCARGOS COMPLEMENTARES	SEDI - SERVIÇOS DIVERSOS	H	0,1379000	23,22	3,20	
Insumo	00000296	SINAPI	ANEL BORRACHA PARA TUBO ESGOTO PREDIAL, DN 50 MM (NBR 5688)	Material	UN	2,0000000	2,54	5,08	
Insumo	00003518	SINAPI	JOELHO PVC, SOLDAVEL, PB, 45 GRAUS, DN 50 MM, PARA ESGOTO PREDIAL	Material	UN	1,0000000	3,98	3,98	
Insumo	00020078	SINAPI	PASTA LUBRIFICANTE PARA TUBOS E CONEXOES COM JUNTA ELASTICA, EMBALAGEM DE *400* GR (USO EM PVC, ACO, POLIETILENO E OUTROS)	Material	UN	0,0500000	24,77	1,23	
				MO sem LS =>	2,11	LS =>	1,86	MO com LS =>	3,97
				Valor do BDI =>	4,64			Valor com BDI =>	20,76
						Quant. =>	15,0000000	Preço Total =>	311,40
15.5.10	89739	SINAPI	JOELHO 45 GRAUS, PVC, SERIE NORMAL, ESGOTO PREDIAL, DN 75 MM	INHI - INSTALAÇÕES HIDROS SANITÁRIAS	UN	1,0000000	24,63	24,63	
Composição Auxiliar	88248	SINAPI	AUXILIAR DE ENCANADOR OU BOMBEIRO HIDRÁULICO COM ENCARGOS COMPLEMENTARES	SEDI - SERVIÇOS DIVERSOS	H	0,1652000	19,09	3,15	
Composição Auxiliar	88267	SINAPI	ENCANADOR OU BOMBEIRO HIDRÁULICO COM ENCARGOS COMPLEMENTARES	SEDI - SERVIÇOS DIVERSOS	H	0,1652000	23,22	3,83	
Insumo	00000297	SINAPI	ANEL BORRACHA PARA TUBO ESGOTO PREDIAL, DN 75 MM (NBR 5688)	Material	UN	2,0000000	3,74	7,48	
Insumo	00003519	SINAPI	JOELHO PVC, SOLDAVEL, PB, 45 GRAUS, DN 75 MM, PARA ESGOTO PREDIAL	Material	UN	1,0000000	8,32	8,32	
Insumo	00020078	SINAPI	PASTA LUBRIFICANTE PARA TUBOS E CONEXOES COM JUNTA ELASTICA, EMBALAGEM DE *400* GR (USO EM PVC, ACO, POLIETILENO E OUTROS)	Material	UN	0,0750000	24,77	1,85	
				MO sem LS =>	2,53	LS =>	2,23	MO com LS =>	4,76
				Valor do BDI =>	7,09			Valor com BDI =>	31,72
						Quant. =>	3,0000000	Preço Total =>	95,16
15.5.11	89731	SINAPI	JOELHO 90 GRAUS, PVC, SERIE NORMAL, ESGOTO PREDIAL, DN 50 MM	INHI - INSTALAÇÕES HIDROS SANITÁRIAS	UN	1,0000000	15,35	15,35	
Composição Auxiliar	88248	SINAPI	AUXILIAR DE ENCANADOR OU BOMBEIRO HIDRÁULICO COM ENCARGOS COMPLEMENTARES	SEDI - SERVIÇOS DIVERSOS	H	0,1379000	19,09	2,63	
Composição Auxiliar	88267	SINAPI	ENCANADOR OU BOMBEIRO HIDRÁULICO COM ENCARGOS COMPLEMENTARES	SEDI - SERVIÇOS DIVERSOS	H	0,1379000	23,22	3,20	
Insumo	00000296	SINAPI	ANEL BORRACHA PARA TUBO ESGOTO PREDIAL, DN 50 MM (NBR 5688)	Material	UN	2,0000000	2,54	5,08	
Insumo	00003526	SINAPI	JOELHO PVC, SOLDAVEL, PB, 90 GRAUS, DN 50 MM, PARA ESGOTO PREDIAL	Material	UN	1,0000000	3,21	3,21	
Insumo	00020078	SINAPI	PASTA LUBRIFICANTE PARA TUBOS E CONEXOES COM JUNTA ELASTICA, EMBALAGEM DE *400* GR (USO EM PVC, ACO, POLIETILENO E OUTROS)	Material	UN	0,0500000	24,77	1,23	
				MO sem LS =>	2,11	LS =>	1,86	MO com LS =>	3,97
				Valor do BDI =>	4,42			Valor com BDI =>	19,77
						Quant. =>	22,0000000	Preço Total =>	434,94
15.5.12	SED-00010802	Próprio	JOELHO 90° COM ANEL PARA ESGOTO SECUNDÁRIO 40 MM - 1.1/2"	INHI - INSTALAÇÕES HIDROS SANITÁRIAS	und	1,0000000	17,62	17,62	
Composição Auxiliar	88267	SINAPI	ENCANADOR OU BOMBEIRO HIDRÁULICO COM ENCARGOS COMPLEMENTARES	SEDI - SERVIÇOS DIVERSOS	H	0,1200000	23,22	2,78	
Composição Auxiliar	88248	SINAPI	AUXILIAR DE ENCANADOR OU BOMBEIRO HIDRÁULICO COM ENCARGOS COMPLEMENTARES	SEDI - SERVIÇOS DIVERSOS	H	0,1200000	19,09	2,29	
Insumo	00003517	SINAPI	JOELHO PVC, SOLDAVEL, BB, 90 GRAUS, SEM ANEL, DN 40 MM, PARA ESGOTO PREDIAL SECUNDARIO	Material	UN	1,0000000	2,22	2,22	
Insumo	D00222	SEDP	Solução limpadora	Material	L	0,0110000	44,08	0,48	
Insumo	H00441	SEDP	Adesivo CPVC 850G Frasco	Material	UN	0,0800000	83,93	6,71	
Insumo	00000296	SINAPI	ANEL BORRACHA PARA TUBO ESGOTO PREDIAL, DN 50 MM (NBR 5688)	Material	UN	1,0000000	2,54	2,54	
Insumo	00000118	SINAPI	PASTA VEDA JUNTAS/ROSCA, EMBALAGEM DE *500* G, PARA INSTALACOES DE AGUA, GAS E OUTROS	Material	UN	0,0115000	52,36	0,60	
				MO sem LS =>	1,83	LS =>	1,62	MO com LS =>	3,45
				Valor do BDI =>	5,07			Valor com BDI =>	22,69
						Quant. =>	5,0000000	Preço Total =>	113,45
15.5.13	180247	SEDP	JUNÇÃO SIMPLES PVC JS - 50 X 50 MM - LS	UN	1,0000000	24,16	24,16		
Composição Auxiliar	280008	SEDP	AUXILIAR DE ENCANADOR OU BOMBEIRO HIDRÁULICO COM ENCARGOS COMPLEMENTARES	H	0,2800000	18,65	5,22		
Composição Auxiliar	280016	SEDP	ENCANADOR OU BOMBEIRO HIDRÁULICO COM ENCARGOS COMPLEMENTARES	H	0,2800000	23,22	6,50		
Insumo	D00222	SEDP	Solução limpadora	Material	L	0,0220000	44,08	0,96	
Insumo	H00332	SEDP	Junção simples PVC JS - 50 x 50mm - LS	Material	UN	1,0000000	11,00	11,00	
Insumo	D00223	SEDP	Adesivo p/ PVC - 75g	Material	TB	0,0610000	7,95	0,48	
				MO sem LS =>	4,22	LS =>	3,72	MO com LS =>	7,94
				Valor do BDI =>	6,96			Valor com BDI =>	31,12
						Quant. =>	6,0000000	Preço Total =>	186,72
15.5.14	180250	SEDP	JUNÇÃO SIMPLES PVC JS - 75 x 50 MM - LS	UN	1,0000000	31,63	31,63		
Composição Auxiliar	280008	SEDP	AUXILIAR DE ENCANADOR OU BOMBEIRO HIDRÁULICO COM ENCARGOS COMPLEMENTARES	H	0,3700000	18,65	6,90		
Composição Auxiliar	280016	SEDP	ENCANADOR OU BOMBEIRO HIDRÁULICO COM ENCARGOS COMPLEMENTARES	H	0,3700000	23,22	8,59		
Insumo	D00222	SEDP	Solução limpadora	Material	L	0,0630000	44,08	2,77	
Insumo	H00335	SEDP	Junção simples PVC JS - 75 x 50mm - LS	Material	UN	1,0000000	12,74	12,74	
Insumo	D00223	SEDP	Adesivo p/ PVC - 75g	Material	TB	0,0800000	7,95	0,63	
				MO sem LS =>	5,57	LS =>	4,92	MO com LS =>	10,49
				Valor do BDI =>	9,11			Valor com BDI =>	40,74
						Quant. =>	4,0000000	Preço Total =>	162,96
15.5.15	180246	SEDP	JUNÇÃO SIMPLES PVC JS - 75 x 75 MM - LS	UN	1,0000000	33,24	33,24		
Composição Auxiliar	280008	SEDP	AUXILIAR DE ENCANADOR OU BOMBEIRO HIDRÁULICO COM ENCARGOS COMPLEMENTARES	H	0,3700000	18,65	6,90		
Composição Auxiliar	280016	SEDP	ENCANADOR OU BOMBEIRO HIDRÁULICO COM ENCARGOS COMPLEMENTARES	H	0,3700000	23,22	8,59		
Insumo	D00222	SEDP	Solução limpadora	Material	L	0,0520000	44,08	2,29	
Insumo	D00223	SEDP	Adesivo p/ PVC - 75g	Material	TB	0,1000000	7,95	0,79	
Insumo	H00331	SEDP	Junção simples PVC JS - 75 x 75mm - LS	Material	UN	1,0000000	14,67	14,67	
				MO sem LS =>	5,57	LS =>	4,92	MO com LS =>	10,49
				Valor do BDI =>	9,57			Valor com BDI =>	42,81
						Quant. =>	1,0000000	Preço Total =>	42,81
15.5.16	104343	SINAPI	JUNÇÃO DE REDUÇÃO INVERTIDA, PVC, SÉRIE NORMAL, ESGOTO PREDIAL, DN 75 X 50 MM	INHI - INSTALAÇÕES HIDROS SANITÁRIAS	UN	1,0000000	35,61	35,61	
Composição Auxiliar	88248	SINAPI	AUXILIAR DE ENCANADOR OU BOMBEIRO HIDRÁULICO COM ENCARGOS COMPLEMENTARES	SEDI - SERVIÇOS DIVERSOS	H	0,2082000	19,09	3,97	



Obra
CONSTRUÇÃO DE CRECHE PADRÃO FNDE - (1%)

Bancos
SINAPI - 08/2023 - Pará
SEDOP - 05/2023 - Pará

B.D.I.
28,82%

Encargos Sociais
Desonerado:
Horista: 88,37%
Mensalista: 48,18%

Planilha Orçamentária Analítica

Composição	Código	Banco	Descrição	Tipo	Und	Quant.	Valor Unit	Total		
Auxiliar	88267	SINAPI	ENCANADOR OU BOMBEIRO HIDRÁULICO COM ENCARGOS COMPLEMENTARES	SEDI - SERVIÇOS DIVERSOS	H	0,2082000	23,22	4,83		
Insumo	00000296	SINAPI	ANEL BORRACHA PARA TUBO ESGOTO PREDIAL, DN 50 MM (NBR 5688)	Material	UN	1,0000000	2,54	2,54		
Insumo	00000297	SINAPI	ANEL BORRACHA PARA TUBO ESGOTO PREDIAL, DN 75 MM (NBR 5688)	Material	UN	2,0000000	3,74	7,48		
Insumo	00003669	SINAPI	JUNCAO DE REDUCAO INVERTIDA, PVC SOLDADAVEL, 75 X 50 MM, SERIE NORMAL PARA ESGOTO PREDIAL	Material	UN	1,0000000	14,32	14,32		
Insumo	00020078	SINAPI	PASTA LUBRIFICANTE PARA TUBOS E CONEXOES COM JUNTA ELASTICA, EMBALAGEM DE *400* GR (USO EM PVC, ACO, POLIETILENO E OUTROS)	Material	UN	0,1000000	24,77	2,47		
					MO sem LS =>	3,19	LS =>	2,81	MO com LS =>	6,00
					Valor do BDI =>	10,26			Valor com BDI =>	45,87
					Quant. =>	2,0000000	Preço Total =>	91,74		

15.5.17	Código	Banco	Descrição	Tipo	Und	Quant.	Valor Unit	Total		
Composição	89711	SINAPI	TUBO PVC, SERIE NORMAL, ESGOTO PREDIAL, DN 40 MM	INHI - INSTALAÇÕES HIDROS SANITÁRIAS	M	1,0000000	19,62	19,62		
Composição Auxiliar	88248	SINAPI	AUXILIAR DE ENCANADOR OU BOMBEIRO HIDRÁULICO COM ENCARGOS COMPLEMENTARES	SEDI - SERVIÇOS DIVERSOS	H	0,2930000	19,09	5,59		
Composição Auxiliar	88267	SINAPI	ENCANADOR OU BOMBEIRO HIDRÁULICO COM ENCARGOS COMPLEMENTARES	SEDI - SERVIÇOS DIVERSOS	H	0,2930000	23,22	6,80		
Insumo	00009835	SINAPI	TUBO PVC SERIE NORMAL, DN 40 MM, PARA ESGOTO PREDIAL (NBR 5688)	Material	M	1,0549000	6,84	7,21		
Insumo	00038383	SINAPI	LIXA D'AGUA EM FOLHA, GRAO 100	Material	UN	0,0163000	1,84	0,02		
					MO sem LS =>	4,48	LS =>	3,95	MO com LS =>	8,43
					Valor do BDI =>	5,65			Valor com BDI =>	25,27
					Quant. =>	11,6000000	Preço Total =>	293,13		

15.5.18	Código	Banco	Descrição	Tipo	Und	Quant.	Valor Unit	Total		
Composição	89712	SINAPI	TUBO PVC, SERIE NORMAL, ESGOTO PREDIAL, DN 50 MM	INHI - INSTALAÇÕES HIDROS SANITÁRIAS	M	1,0000000	25,38	25,38		
Composição Auxiliar	88248	SINAPI	AUXILIAR DE ENCANADOR OU BOMBEIRO HIDRÁULICO COM ENCARGOS COMPLEMENTARES	SEDI - SERVIÇOS DIVERSOS	H	0,3182000	19,09	6,07		
Composição Auxiliar	88267	SINAPI	ENCANADOR OU BOMBEIRO HIDRÁULICO COM ENCARGOS COMPLEMENTARES	SEDI - SERVIÇOS DIVERSOS	H	0,3182000	23,22	7,38		
Insumo	00009838	SINAPI	TUBO PVC SERIE NORMAL, DN 50 MM, PARA ESGOTO PREDIAL (NBR 5688)	Material	M	1,0549000	11,29	11,90		
Insumo	00038383	SINAPI	LIXA D'AGUA EM FOLHA, GRAO 100	Material	UN	0,0177000	1,84	0,03		
					MO sem LS =>	4,86	LS =>	4,30	MO com LS =>	9,16
					Valor do BDI =>	7,31			Valor com BDI =>	32,69
					Quant. =>	43,5000000	Preço Total =>	1.422,01		

15.5.19	Código	Banco	Descrição	Tipo	Und	Quant.	Valor Unit	Total		
Composição	89713	SINAPI	TUBO PVC, SERIE NORMAL, ESGOTO PREDIAL, DN 75 MM	INHI - INSTALAÇÕES HIDROS SANITÁRIAS	M	1,0000000	31,78	31,78		
Composição Auxiliar	88248	SINAPI	AUXILIAR DE ENCANADOR OU BOMBEIRO HIDRÁULICO COM ENCARGOS COMPLEMENTARES	SEDI - SERVIÇOS DIVERSOS	H	0,3813000	19,09	7,27		
Composição Auxiliar	88267	SINAPI	ENCANADOR OU BOMBEIRO HIDRÁULICO COM ENCARGOS COMPLEMENTARES	SEDI - SERVIÇOS DIVERSOS	H	0,3813000	23,22	8,85		
Insumo	00009837	SINAPI	TUBO PVC SERIE NORMAL, DN 75 MM, PARA ESGOTO PREDIAL (NBR 5688)	Material	M	1,0549000	14,82	15,63		
Insumo	00038383	SINAPI	LIXA D'AGUA EM FOLHA, GRAO 100	Material	UN	0,0212000	1,84	0,03		
					MO sem LS =>	5,83	LS =>	5,15	MO com LS =>	10,98
					Valor do BDI =>	9,15			Valor com BDI =>	40,93
					Quant. =>	12,3000000	Preço Total =>	503,43		

15.5.20	Código	Banco	Descrição	Tipo	Und	Quant.	Valor Unit	Total		
Composição	98104	SINAPI	CAIXA DE GORDURA EM ALVENARIA COM TIJOLOS	INHI - INSTALAÇÕES HIDROS SANITÁRIAS	UN	1,0000000	366,29	366,29		
Composição Auxiliar	100475	SINAPI	ARGAMASSA TRAÇO 1:3 (EM VOLUME DE CIMENTO E AREIA MÉDIA ÚMIDA) COM ADIÇÃO DE IMPERMEABILIZANTE, PREPARO MECÂNICO COM BETONEIRA 400 L. AF_08/2019	SEDI - SERVIÇOS DIVERSOS	m³	0,0848000	890,35	75,50		
Composição Auxiliar	101616	SINAPI	PREPARO DE FUNDO DE VALA COM LARGURA MENOR QUE 1,5 M (ACERTO DO SOLO NATURAL). AF_08/2020	MOV - MOVIMENTO DE TERRA	m²	0,3500000	5,58	1,95		
Composição Auxiliar	87316	SINAPI	ARGAMASSA TRAÇO 1:4 (EM VOLUME DE CIMENTO E AREIA GROSSA ÚMIDA) PARA CHAPISCO CONVENCIONAL, PREPARO MECÂNICO COM BETONEIRA 400 L. AF_08/2019	SEDI - SERVIÇOS DIVERSOS	m³	0,0115000	583,96	6,71		
Composição Auxiliar	88309	SINAPI	PEDREIRO COM ENCARGOS COMPLEMENTARES	SEDI - SERVIÇOS DIVERSOS	H	3,8127000	23,96	91,35		
Composição Auxiliar	88316	SINAPI	SERVENTE COM ENCARGOS COMPLEMENTARES	SEDI - SERVIÇOS DIVERSOS	H	2,9957000	19,22	57,57		
Composição Auxiliar	94970	SINAPI	CONCRETO FCK = 20MPA, TRAÇO 1:2,7:3 PREPARO MECÂNICO COM BETONEIRA 600 L	FUES - FUNDAÇÕES E ESTRUTURAS	m³	0,0223000	626,25	13,96		
Composição Auxiliar	97733	SINAPI	PEÇA RETANGULAR PRÉ-MOLDADA, VOLUME DE CONCRETO DE ATÉ 10 LITROS, TAXA DE AÇO APROXIMADA DE 30KG/M³. AF_01/2018	FUES - FUNDAÇÕES E ESTRUTURAS	m³	0,0132000	3.307,92	43,66		
Insumo	00002692	SINAPI	DESMOLDANTE PROTETOR PARA FORMAS DE MADEIRA, DE BASE OLEOSA EMULSIONADA EM AGUA	Material	L	0,0027000	7,96	0,02		
Insumo	00004491	SINAPI	PONTALETE *7,5 X 7,5* CM EM PINUS, MISTA OU EQUIVALENTE DA REGIAO - BRUTA	Material	M	0,0592000	10,87	0,64		
Insumo	00004517	SINAPI	SARRAFO *2,5 X 7,5* CM EM PINUS, MISTA OU EQUIVALENTE DA REGIAO - BRUTA	Material	M	0,0704000	3,80	0,26		
Insumo	00005069	SINAPI	PREGO DE AÇO POLIDO COM CABECA 17 X 27 (2 1/2 X 1 1/2)	Material	KG	0,0062000	24,03	0,14		
Insumo	00006193	SINAPI	TABUA NAO APARELHADA *2,5 X 20* CM, EM MACARANDUBA, ANGELIM OU EQUIVALENTE DA REGIAO - BRUTA	Material	M	0,2228000	16,95	3,74		
Insumo	00007258	SINAPI	TIJOLO CERAMICO MACICO COMUM *5 X 10 X 20* CM (L X A X C)	Material	UN	102,5970000	0,69	70,79		
					MO sem LS =>	65,69	LS =>	58,05	MO com LS =>	123,74
					Valor do BDI =>	105,56			Valor com BDI =>	471,85
					Quant. =>	3,0000000	Preço Total =>	1.415,55		

15.6	Código	Banco	Descrição	Tipo	Und	Quant.	Valor Unit	Total		
15.6.1	104328	SINAPI	CAIXA SIFONADA, COM GRELHA QUADRADA, PVC, DN 150 X 150 X 50 MM	INHI - INSTALAÇÕES HIDROS SANITÁRIAS	UN	1,0000000	74,95	74,95		
Composição Auxiliar	88248	SINAPI	AUXILIAR DE ENCANADOR OU BOMBEIRO HIDRÁULICO COM ENCARGOS COMPLEMENTARES	SEDI - SERVIÇOS DIVERSOS	H	0,4231000	19,09	8,07		
Composição Auxiliar	88267	SINAPI	ENCANADOR OU BOMBEIRO HIDRÁULICO COM ENCARGOS COMPLEMENTARES	SEDI - SERVIÇOS DIVERSOS	H	0,4231000	23,22	9,82		
Insumo	00000122	SINAPI	ADESIVO PLASTICO PARA PVC, FRASCO COM *850* GR	Material	UN	0,0292000	60,01	1,75		
Insumo	00011712	SINAPI	CAIXA SIFONADA, PVC, 150 X 150 X 50 MM, COM GRELHA QUADRADA, BRANCA (NBR 5888)	Material	UN	1,0000000	52,30	52,30		
Insumo	00020083	SINAPI	SOLUCAO PREPARADORA / LIMPADORA PARA PVC, FRASCO COM 1000 CM3	Material	UN	0,0440000	67,99	2,99		
Insumo	00038383	SINAPI	LIXA D'AGUA EM FOLHA, GRAO 100	Material	UN	0,0154000	1,84	0,02		
					MO sem LS =>	6,47	LS =>	5,72	MO com LS =>	12,19
					Valor do BDI =>	21,60			Valor com BDI =>	96,55
					Quant. =>	1,0000000	Preço Total =>	96,55		

15.6.2	Código	Banco	Descrição	Tipo	Und	Quant.	Valor Unit	Total		
Composição	SED-00010998	Próprio	SIFÃO FLEXIVEL, PVC RÍGIDO - 1 1/2"X1.1/2"	Edificações	UN	1,0000000	224,28	224,28		
Composição Auxiliar	88267	SINAPI	ENCANADOR OU BOMBEIRO HIDRÁULICO COM ENCARGOS COMPLEMENTARES	SEDI - SERVIÇOS DIVERSOS	H	0,4000000	23,22	9,28		
Composição Auxiliar	88248	SINAPI	AUXILIAR DE ENCANADOR OU BOMBEIRO HIDRÁULICO COM ENCARGOS COMPLEMENTARES	SEDI - SERVIÇOS DIVERSOS	H	0,4000000	19,09	7,63		
Insumo	00038637	SINAPI	SIFAO EM METAL CROMADO PARA PIA AMERICANA, 1,1/2 X 1,1/2 "	Material	UN	1,0000000	207,37	207,37		
					MO sem LS =>	6,12	LS =>	5,41	MO com LS =>	11,53
					Valor do BDI =>	64,63			Valor com BDI =>	288,91



Obra
CONSTRUÇÃO DE CRECHE PADRÃO FNDE - (1%)

Bancos
SINAPI - 08/2023 - Pará
SEDOP - 05/2023 - Pará

B.D.I.
28,82%

Encargos Sociais
Desonerado:
Horista: 88,37%
Mensalista: 48,18%

Planilha Orçamentária Analítica

Quant. => 2,0000000 Preço Total => 577,82

15.6.3	Código	Banco	Descrição	Tipo	Und	Quant.	Valor Unit	Total	
Composição	89728	SINAPI	CURVA CURTA 90 GRAUS, PVC, SERIE NORMAL, ESGOTO PREDIAL, DN 40 MM	INHI - INSTALAÇÕES HIDROS SANITÁRIAS	UN	1,0000000	12,25	12,25	
Composição Auxiliar	88248	SINAPI	AUXILIAR DE ENCANADOR OU BOMBEIRO HIDRÁULICO COM ENCARGOS COMPLEMENTARES	SEDI - SERVIÇOS DIVERSOS	H	0,1270000	19,09	2,42	
Composição Auxiliar	88267	SINAPI	ENCANADOR OU BOMBEIRO HIDRÁULICO COM ENCARGOS COMPLEMENTARES	SEDI - SERVIÇOS DIVERSOS	H	0,1270000	23,22	2,94	
Insumo	00000122	SINAPI	ADESIVO PLASTICO PARA PVC, FRASCO COM "850" GR	Material	UN	0,0099000	60,01	0,59	
Insumo	00001933	SINAPI	CURVA PVC CURTA 90 GRAUS, DN 40 MM, PARA ESGOTO PREDIAL	Material	UN	1,0000000	5,28	5,28	
Insumo	00020083	SINAPI	SOLUCAO PREPARADORA / LIMPADORA PARA PVC, FRASCO COM 1000 CM3	Material	UN	0,0150000	67,99	1,01	
Insumo	00038383	SINAPI	LIXA D'AGUA EM FOLHA, GRAO 100	Material	UN	0,0071000	1,84	0,01	
			MO sem LS =>		1,94	LS =>	1,71	MO com LS =>	3,65
			Valor do BDI =>		3,53			Valor com BDI =>	15,78
					Quant. =>	2,0000000	Preço Total =>	31,56	

15.6.4	Código	Banco	Descrição	Tipo	Und	Quant.	Valor Unit	Total	
Composição	89726	SINAPI	JOELHO 45 GRAUS, PVC, SERIE NORMAL, ESGOTO PREDIAL, DN 40 MM	INHI - INSTALAÇÕES HIDROS SANITÁRIAS	UN	1,0000000	9,43	9,43	
Composição Auxiliar	88248	SINAPI	AUXILIAR DE ENCANADOR OU BOMBEIRO HIDRÁULICO COM ENCARGOS COMPLEMENTARES	SEDI - SERVIÇOS DIVERSOS	H	0,1270000	19,09	2,42	
Composição Auxiliar	88267	SINAPI	ENCANADOR OU BOMBEIRO HIDRÁULICO COM ENCARGOS COMPLEMENTARES	SEDI - SERVIÇOS DIVERSOS	H	0,1270000	23,22	2,94	
Insumo	00000122	SINAPI	ADESIVO PLASTICO PARA PVC, FRASCO COM "850" GR	Material	UN	0,0099000	60,01	0,59	
Insumo	00003516	SINAPI	JOELHO PVC, SOLDAVEL, BB, 45 GRAUS, DN 40 MM, PARA ESGOTO PREDIAL	Material	UN	1,0000000	2,46	2,46	
Insumo	00020083	SINAPI	SOLUCAO PREPARADORA / LIMPADORA PARA PVC, FRASCO COM 1000 CM3	Material	UN	0,0150000	67,99	1,01	
Insumo	00038383	SINAPI	LIXA D'AGUA EM FOLHA, GRAO 100	Material	UN	0,0071000	1,84	0,01	
			MO sem LS =>		1,94	LS =>	1,71	MO com LS =>	3,65
			Valor do BDI =>		2,71			Valor com BDI =>	12,14
					Quant. =>	2,0000000	Preço Total =>	24,28	

15.6.5	Código	Banco	Descrição	Tipo	Und	Quant.	Valor Unit	Total	
Composição	89732	SINAPI	JOELHO 45 GRAUS, PVC, SERIE NORMAL, ESGOTO PREDIAL, DN 50 MM	INHI - INSTALAÇÕES HIDROS SANITÁRIAS	UN	1,0000000	16,12	16,12	
Composição Auxiliar	88248	SINAPI	AUXILIAR DE ENCANADOR OU BOMBEIRO HIDRÁULICO COM ENCARGOS COMPLEMENTARES	SEDI - SERVIÇOS DIVERSOS	H	0,1379000	19,09	2,63	
Composição Auxiliar	88267	SINAPI	ENCANADOR OU BOMBEIRO HIDRÁULICO COM ENCARGOS COMPLEMENTARES	SEDI - SERVIÇOS DIVERSOS	H	0,1379000	23,22	3,20	
Insumo	00000296	SINAPI	ANEL BORRACHA PARA TUBO ESGOTO PREDIAL, DN 50 MM (NBR 5688)	Material	UN	2,0000000	2,54	5,08	
Insumo	00003518	SINAPI	JOELHO PVC, SOLDAVEL, PB, 45 GRAUS, DN 50 MM, PARA ESGOTO PREDIAL	Material	UN	1,0000000	3,98	3,98	
Insumo	00020078	SINAPI	PASTA LUBRIFICANTE PARA TUBOS E CONEXOES COM JUNTA ELASTICA, EMBALAGEM DE "400" GR (USO EM PVC, ACO, POLIETILENO E OUTROS)	Material	UN	0,0500000	24,77	1,23	
			MO sem LS =>		2,11	LS =>	1,86	MO com LS =>	3,97
			Valor do BDI =>		4,64			Valor com BDI =>	20,76
					Quant. =>	2,0000000	Preço Total =>	41,52	

15.6.6	Código	Banco	Descrição	Tipo	Und	Quant.	Valor Unit	Total	
Composição	89731	SINAPI	JOELHO 90 GRAUS, PVC, SERIE NORMAL, ESGOTO PREDIAL, DN 50 MM	INHI - INSTALAÇÕES HIDROS SANITÁRIAS	UN	1,0000000	15,35	15,35	
Composição Auxiliar	88248	SINAPI	AUXILIAR DE ENCANADOR OU BOMBEIRO HIDRÁULICO COM ENCARGOS COMPLEMENTARES	SEDI - SERVIÇOS DIVERSOS	H	0,1379000	19,09	2,63	
Composição Auxiliar	88267	SINAPI	ENCANADOR OU BOMBEIRO HIDRÁULICO COM ENCARGOS COMPLEMENTARES	SEDI - SERVIÇOS DIVERSOS	H	0,1379000	23,22	3,20	
Insumo	00000296	SINAPI	ANEL BORRACHA PARA TUBO ESGOTO PREDIAL, DN 50 MM (NBR 5688)	Material	UN	2,0000000	2,54	5,08	
Insumo	00003526	SINAPI	JOELHO PVC, SOLDAVEL, PB, 90 GRAUS, DN 50 MM, PARA ESGOTO PREDIAL	Material	UN	1,0000000	3,21	3,21	
Insumo	00020078	SINAPI	PASTA LUBRIFICANTE PARA TUBOS E CONEXOES COM JUNTA ELASTICA, EMBALAGEM DE "400" GR (USO EM PVC, ACO, POLIETILENO E OUTROS)	Material	UN	0,0500000	24,77	1,23	
			MO sem LS =>		2,11	LS =>	1,86	MO com LS =>	3,97
			Valor do BDI =>		4,42			Valor com BDI =>	19,77
					Quant. =>	4,0000000	Preço Total =>	79,08	

15.6.7	Código	Banco	Descrição	Tipo	Und	Quant.	Valor Unit	Total	
Composição	SED-00010802	Próprio	JOELHO 90° COM ANEL PARA ESGOTO SECUNDÁRIO 40 MM - 1.1/2"	INHI - INSTALAÇÕES HIDROS SANITÁRIAS	und	1,0000000	17,62	17,62	
Composição Auxiliar	88267	SINAPI	ENCANADOR OU BOMBEIRO HIDRÁULICO COM ENCARGOS COMPLEMENTARES	SEDI - SERVIÇOS DIVERSOS	H	0,1200000	23,22	2,78	
Composição Auxiliar	88248	SINAPI	AUXILIAR DE ENCANADOR OU BOMBEIRO HIDRÁULICO COM ENCARGOS COMPLEMENTARES	SEDI - SERVIÇOS DIVERSOS	H	0,1200000	19,09	2,29	
Insumo	00003517	SINAPI	JOELHO PVC, SOLDAVEL, BB, 90 GRAUS, SEM ANEL, DN 40 MM, PARA ESGOTO PREDIAL SECUNDARIO	Material	UN	1,0000000	2,22	2,22	
Insumo	D00222	SEDOP	Solução limpadora	Material	L	0,0110000	44,08	0,48	
Insumo	H00441	SEDOP	Adesivo CPVC 850G Frasco	Material	UN	0,0800000	83,93	6,71	
Insumo	00000296	SINAPI	ANEL BORRACHA PARA TUBO ESGOTO PREDIAL, DN 50 MM (NBR 5688)	Material	UN	1,0000000	2,54	2,54	
Insumo	00000118	SINAPI	PASTA VEDA JUNTAS/ROSCA, EMBALAGEM DE "500" G, PARA INSTALACOES DE AGUA, GAS E OUTROS	Material	UN	0,0115000	52,36	0,60	
			MO sem LS =>		1,83	LS =>	1,62	MO com LS =>	3,45
			Valor do BDI =>		5,07			Valor com BDI =>	22,69
					Quant. =>	2,0000000	Preço Total =>	45,38	

15.6.8	Código	Banco	Descrição	Tipo	Und	Quant.	Valor Unit	Total	
Composição	180250	SEDOP	JUNÇÃO SIMPLES PVC JS - 75 x 50MM - LS	UN	1,0000000	31,63	31,63		
Composição Auxiliar	280008	SEDOP	AUXILIAR DE ENCANADOR OU BOMBEIRO HIDRÁULICO COM ENCARGOS COMPLEMENTARES	H	0,3700000	18,65	6,90		
Composição Auxiliar	280016	SEDOP	ENCANADOR OU BOMBEIRO HIDRÁULICO COM ENCARGOS COMPLEMENTARES	H	0,3700000	23,22	8,59		
Insumo	D00222	SEDOP	Solução limpadora	Material	L	0,0630000	44,08	2,77	
Insumo	H00335	SEDOP	Junção simples PVC JS - 75 x 50mm - LS	Material	UN	1,0000000	12,74	12,74	
Insumo	D00223	SEDOP	Adesivo p/ PVC - 75g	Material	TB	0,0800000	7,95	0,63	
			MO sem LS =>		5,57	LS =>	4,92	MO com LS =>	10,49
			Valor do BDI =>		9,11			Valor com BDI =>	40,74
					Quant. =>	2,0000000	Preço Total =>	81,48	

15.6.9	Código	Banco	Descrição	Tipo	Und	Quant.	Valor Unit	Total	
Composição	104343	SINAPI	JUNÇÃO DE REDUÇÃO INVERTIDA, PVC, SÉRIE NORMAL, ESGOTO PREDIAL, DN 75 X 50 MM	INHI - INSTALAÇÕES HIDROS SANITÁRIAS	UN	1,0000000	35,61	35,61	
Composição Auxiliar	88248	SINAPI	AUXILIAR DE ENCANADOR OU BOMBEIRO HIDRÁULICO COM ENCARGOS COMPLEMENTARES	SEDI - SERVIÇOS DIVERSOS	H	0,2082000	19,09	3,97	
Composição Auxiliar	88267	SINAPI	ENCANADOR OU BOMBEIRO HIDRÁULICO COM ENCARGOS COMPLEMENTARES	SEDI - SERVIÇOS DIVERSOS	H	0,2082000	23,22	4,83	
Insumo	00000296	SINAPI	ANEL BORRACHA PARA TUBO ESGOTO PREDIAL, DN 50 MM (NBR 5688)	Material	UN	1,0000000	2,54	2,54	
Insumo	00000297	SINAPI	ANEL BORRACHA PARA TUBO ESGOTO PREDIAL, DN 75 MM (NBR 5688)	Material	UN	2,0000000	3,74	7,48	
Insumo	00003669	SINAPI	JUNCAO DE REDUCAO INVERTIDA, PVC SOLDAVEL, 75 X 50 MM, SERIE NORMAL PARA ESGOTO PREDIAL	Material	UN	1,0000000	14,32	14,32	
Insumo	00020078	SINAPI	PASTA LUBRIFICANTE PARA TUBOS E CONEXOES COM JUNTA ELASTICA, EMBALAGEM DE "400" GR (USO EM PVC, ACO, POLIETILENO E OUTROS)	Material	UN	0,1000000	24,77	2,47	
			MO sem LS =>		3,19	LS =>	2,81	MO com LS =>	6,00

Planilha Orçamentária Analítica

 Valor do BDI => 10,26
 Quant. => 1,0000000
 Valor com BDI => 45,87
 Preço Total => 45,87

	Código	Banco	Descrição	Tipo	Und	Quant.	Valor Unit	Total	
15.6.10	89711	SINAPI	TUBO PVC, SERIE NORMAL, ESGOTO PREDIAL, DN 40 MM	INHI - INSTALAÇÕES HIDROSANITÁRIAS	M	1,0000000	19,62	19,62	
Composição	88248	SINAPI	AUXILIAR DE ENCANADOR OU BOMBEIRO HIDRÁULICO COM ENCARGOS COMPLEMENTARES	SEDI - SERVIÇOS DIVERSOS	H	0,2930000	19,09	5,59	
Composição Auxiliar	88267	SINAPI	ENCANADOR OU BOMBEIRO HIDRÁULICO COM ENCARGOS COMPLEMENTARES	SEDI - SERVIÇOS DIVERSOS	H	0,2930000	23,22	6,80	
Composição Auxiliar	00009835	SINAPI	TUBO PVC SERIE NORMAL, DN 40 MM, PARA ESGOTO PREDIAL (NBR 5688)	Material	M	1,0549000	6,84	7,21	
Insumo	00038383	SINAPI	LIXA D'AGUA EM FOLHA, GRAO 100	Material	UN	0,0163000	1,84	0,02	
				MO sem LS =>	4,48	LS =>	3,95	MO com LS =>	8,43
				Valor do BDI =>	5,65			Valor com BDI =>	25,27
				Quant. =>		2,4000000	Preço Total =>	60,64	
15.6.11	89712	SINAPI	TUBO PVC, SERIE NORMAL, ESGOTO PREDIAL, DN 50 MM	INHI - INSTALAÇÕES HIDROSANITÁRIAS	M	1,0000000	25,38	25,38	
Composição	88248	SINAPI	AUXILIAR DE ENCANADOR OU BOMBEIRO HIDRÁULICO COM ENCARGOS COMPLEMENTARES	SEDI - SERVIÇOS DIVERSOS	H	0,3182000	19,09	6,07	
Composição Auxiliar	88267	SINAPI	ENCANADOR OU BOMBEIRO HIDRÁULICO COM ENCARGOS COMPLEMENTARES	SEDI - SERVIÇOS DIVERSOS	H	0,3182000	23,22	7,38	
Composição Auxiliar	00009838	SINAPI	TUBO PVC SERIE NORMAL, DN 50 MM, PARA ESGOTO PREDIAL (NBR 5688)	Material	M	1,0549000	11,29	11,90	
Insumo	00038383	SINAPI	LIXA D'AGUA EM FOLHA, GRAO 100	Material	UN	0,0177000	1,84	0,03	
				MO sem LS =>	4,86	LS =>	4,30	MO com LS =>	9,16
				Valor do BDI =>	7,31			Valor com BDI =>	32,69
				Quant. =>		4,2000000	Preço Total =>	137,29	
15.6.12	89713	SINAPI	TUBO PVC, SERIE NORMAL, ESGOTO PREDIAL, DN 75 MM	INHI - INSTALAÇÕES HIDROSANITÁRIAS	M	1,0000000	31,78	31,78	
Composição	88248	SINAPI	AUXILIAR DE ENCANADOR OU BOMBEIRO HIDRÁULICO COM ENCARGOS COMPLEMENTARES	SEDI - SERVIÇOS DIVERSOS	H	0,3813000	19,09	7,27	
Composição Auxiliar	88267	SINAPI	ENCANADOR OU BOMBEIRO HIDRÁULICO COM ENCARGOS COMPLEMENTARES	SEDI - SERVIÇOS DIVERSOS	H	0,3813000	23,22	8,85	
Composição Auxiliar	00009837	SINAPI	TUBO PVC SERIE NORMAL, DN 75 MM, PARA ESGOTO PREDIAL (NBR 5688)	Material	M	1,0549000	14,82	15,63	
Insumo	00038383	SINAPI	LIXA D'AGUA EM FOLHA, GRAO 100	Material	UN	0,0212000	1,84	0,03	
				MO sem LS =>	5,83	LS =>	5,15	MO com LS =>	10,98
				Valor do BDI =>	9,15			Valor com BDI =>	40,93
				Quant. =>		3,9000000	Preço Total =>	159,62	
15.6.13	SED-00011071	Próprio	CAIXA DE GORDURA/SABÃO EM ALVENARIA	POÇOS E CAIXAS	UN	1,0000000	389,37	389,37	
Composição	88316	SINAPI	SERVENTE COM ENCARGOS COMPLEMENTARES	SEDI - SERVIÇOS DIVERSOS	H	5,8500000	19,22	112,43	
Composição Auxiliar	88309	SINAPI	PEDREIRO COM ENCARGOS COMPLEMENTARES	SEDI - SERVIÇOS DIVERSOS	H	3,2000000	23,96	76,67	
Composição Auxiliar	88262	SINAPI	CARPINTEIRO DE FORMAS COM ENCARGOS COMPLEMENTARES	SEDI - SERVIÇOS DIVERSOS	H	0,6050000	23,61	14,28	
Composição Auxiliar	88239	SINAPI	AJUDANTE DE CARPINTEIRO COM ENCARGOS COMPLEMENTARES	SEDI - SERVIÇOS DIVERSOS	H	0,6050000	19,55	11,82	
Composição Auxiliar	00007258	SINAPI	TIJOLO CERAMICO MACICO COMUM *5 X 10 X 20* CM (L X A X C)	Material	UN	108,5000000	0,69	74,86	
Insumo	00043132	SINAPI	ARAME RECOZIDO 16 BWG, D = 1,65 MM (0,016 KG/M) OU 18 BWG, D = 1,25 MM (0,01 KG/M)	Material	KG	0,0222000	23,99	0,52	
Insumo	00043059	SINAPI	ACO CA-60, 4,2 MM, OU 5,0 MM, OU 6,0 MM, OU 7,0 MM, VERGALHAO	Material	KG	1,7500000	7,78	13,61	
Insumo	00000370	SINAPI	AREIA MEDIA - POSTO JAZIDA/FORNECEDOR (RETIRADO NA JAZIDA, SEM TRANSPORTE)	Material	m³	0,1050000	97,50	10,23	
Insumo	00001379	SINAPI	CIMENTO PORTLAND COMPOSTO CP II-32	Material	KG	28,5000000	1,12	31,92	
Insumo	00001106	SINAPI	CAL HIDRATADA CH-I PARA ARGAMASSAS	Material	KG	5,4600000	2,00	10,92	
Insumo	00043681	SINAPI	CHAPA/PAINEL DE MADEIRA COMPENSADA RESINADA (MADEIRITE RESINADO ROSA) PARA FORMA DE CONCRETO, DE 2200 x 1100 MM, E = 8 A 12 MM	Material	m²	0,1050000	33,88	3,55	
Insumo	00009871	SINAPI	TUBO PVC, SOLDAVEL, DE 75 MM, AGUA FRIA (NBR-5648)	Material	M	0,4000000	47,32	18,92	
Insumo	00004720	SINAPI	PEDRA BRITADA N. 0, OU PEDRISCO (4,8 A 9,5 MM) POSTO PEDREIRA/FORNECEDOR, SEM FRETE	Material	m³	0,0422000	229,69	9,64	
				MO sem LS =>	74,47	LS =>	65,81	MO com LS =>	140,28
				Valor do BDI =>	112,21			Valor com BDI =>	501,58
				Quant. =>		1,0000000	Preço Total =>	501,58	
15.6.14	86877	SINAPI	VÁLVULA EM METAL CROMADO 1.1/2" pra tanque	INHI - INSTALAÇÕES HIDROSANITÁRIAS	UN	1,0000000	57,14	57,14	
Composição	88267	SINAPI	ENCANADOR OU BOMBEIRO HIDRÁULICO COM ENCARGOS COMPLEMENTARES	SEDI - SERVIÇOS DIVERSOS	H	0,1740000	23,22	4,04	
Composição Auxiliar	88316	SINAPI	SERVENTE COM ENCARGOS COMPLEMENTARES	SEDI - SERVIÇOS DIVERSOS	H	0,0548000	19,22	1,05	
Composição Auxiliar	00003146	SINAPI	FITA VEDA ROSCA EM ROLOS DE 18 MM X 10 M (L X C)	Material	UN	0,0480000	3,14	0,15	
Insumo	00037588	SINAPI	VÁLVULA DE ESCOAMENTO PARA TANQUE, EM METAL CROMADO, 1.1/2", SEM LADRAO, COM TAMPÃO PLÁSTICO	Material	UN	1,0000000	51,90	51,90	
				MO sem LS =>	1,86	LS =>	1,65	MO com LS =>	3,51
				Valor do BDI =>	16,46			Valor com BDI =>	73,60
				Quant. =>		2,0000000	Preço Total =>	147,20	
15.7			ESGOTO VENTILAÇÃO					8.763,60	
15.7.1	89726	SINAPI	JOELHO 45 GRAUS, PVC, SERIE NORMAL, ESGOTO PREDIAL, DN 40 MM	INHI - INSTALAÇÕES HIDROSANITÁRIAS	UN	1,0000000	9,43	9,43	
Composição	88248	SINAPI	AUXILIAR DE ENCANADOR OU BOMBEIRO HIDRÁULICO COM ENCARGOS COMPLEMENTARES	SEDI - SERVIÇOS DIVERSOS	H	0,1270000	19,09	2,42	
Composição Auxiliar	88267	SINAPI	ENCANADOR OU BOMBEIRO HIDRÁULICO COM ENCARGOS COMPLEMENTARES	SEDI - SERVIÇOS DIVERSOS	H	0,1270000	23,22	2,94	
Composição Auxiliar	00000122	SINAPI	ADESIVO PLÁSTICO PARA PVC, FRASCO COM *850* GR	Material	UN	0,0099000	60,01	0,59	
Insumo	00003516	SINAPI	JOELHO PVC, SOLDAVEL, BB, 45 GRAUS, DN 40 MM, PARA ESGOTO PREDIAL	Material	UN	1,0000000	2,46	2,46	
Insumo	00020083	SINAPI	SOLUÇÃO PREPARADORA / LIMPADORA PARA PVC, FRASCO COM 1000 CM3	Material	UN	0,0150000	67,99	1,01	
Insumo	00038383	SINAPI	LIXA D'AGUA EM FOLHA, GRAO 100	Material	UN	0,0071000	1,84	0,01	
				MO sem LS =>	1,94	LS =>	1,71	MO com LS =>	3,65
				Valor do BDI =>	2,71			Valor com BDI =>	12,14
				Quant. =>		9,0000000	Preço Total =>	109,26	
15.7.2	89731	SINAPI	JOELHO 90 GRAUS, PVC, SERIE NORMAL, ESGOTO PREDIAL, DN 50 MM	INHI - INSTALAÇÕES HIDROSANITÁRIAS	UN	1,0000000	15,35	15,35	
Composição	88248	SINAPI	AUXILIAR DE ENCANADOR OU BOMBEIRO HIDRÁULICO COM ENCARGOS COMPLEMENTARES	SEDI - SERVIÇOS DIVERSOS	H	0,1379000	19,09	2,63	
Composição Auxiliar	88267	SINAPI	ENCANADOR OU BOMBEIRO HIDRÁULICO COM ENCARGOS COMPLEMENTARES	SEDI - SERVIÇOS DIVERSOS	H	0,1379000	23,22	3,20	
Composição Auxiliar	00000296	SINAPI	ANEL BORRACHA PARA TUBO ESGOTO PREDIAL, DN 50 MM (NBR 5688)	Material	UN	2,0000000	2,54	5,08	



Obra
CONSTRUÇÃO DE CRECHE PADRÃO FNDE - (1%)

Bancos
SINAPI - 08/2023 - Pará
SEDOP - 05/2023 - Pará

B.D.I.
28,82%

Encargos Sociais
Desonerado:
Horista: 88,37%
Mensalista: 48,18%

Planilha Orçamentária Analítica

Insumo	00003526	SINAPI	JOELHO PVC, SOLDAVEL, PB, 90 GRAUS, DN 50 MM, PARA ESGOTO PREDIAL	Material	UN	1,0000000	3,21	3,21	
Insumo	00020078	SINAPI	PASTA LUBRIFICANTE PARA TUBOS E CONEXOES COM JUNTA ELASTICA, EMBALAGEM DE *400* GR (USO EM PVC, ACO, POLIETILENO E OUTROS)	Material	UN	0,0500000	24,77	1,23	
				MO sem LS =>	2,11	LS =>	1,86	MO com LS =>	3,97
				Valor do BDI =>	4,42			Valor com BDI =>	19,77
						Quant. =>	67,0000000	Preço Total =>	1.324,59

15.7.3	Código	Banco	Descrição	Tipo	Und	Quant.	Valor Unit	Total	
Composição	180247	SEDOP	JUNÇÃO SIMPLES PVC JS - 50 x 50MM - LS		UN	1,0000000	24,16	24,16	
Composição Auxiliar	280008	SEDOP	AUXILIAR DE ENCANADOR OU BOMBEIRO HIDRÁULICO COM ENCARGOS COMPLEMENTARES		H	0,2800000	18,65	5,22	
Composição Auxiliar	280016	SEDOP	ENCANADOR OU BOMBEIRO HIDRÁULICO COM ENCARGOS COMPLEMENTARES		H	0,2800000	23,22	6,50	
Insumo	D00222	SEDOP	Solução limpadora	Material	L	0,0220000	44,08	0,96	
Insumo	H00332	SEDOP	Junção simples PVC JS - 50 x 50mm - LS	Material	UN	1,0000000	11,00	11,00	
Insumo	D00223	SEDOP	Adesivo p/ PVC - 75g	Material	TB	0,0610000	7,95	0,48	
				MO sem LS =>	4,22	LS =>	3,72	MO com LS =>	7,94
				Valor do BDI =>	6,96			Valor com BDI =>	31,12
						Quant. =>	1,0000000	Preço Total =>	31,12

15.7.4	Código	Banco	Descrição	Tipo	Und	Quant.	Valor Unit	Total	
Composição	104348	SINAPI	TERMINAL DE VENTILAÇÃO, PVC, SÉRIE NORMAL, ESGOTO PREDIAL, DN 50 MM	INHI - INSTALAÇÕES HIDROSANITÁRIAS	UN	1,0000000	11,23	11,23	
Composição Auxiliar	88248	SINAPI	AUXILIAR DE ENCANADOR OU BOMBEIRO HIDRÁULICO COM ENCARGOS COMPLEMENTARES	SEDI - SERVIÇOS DIVERSOS	H	0,0114000	19,09	0,21	
Composição Auxiliar	88267	SINAPI	ENCANADOR OU BOMBEIRO HIDRÁULICO COM ENCARGOS COMPLEMENTARES	SEDI - SERVIÇOS DIVERSOS	H	0,0114000	23,22	0,26	
Insumo	0000122	SINAPI	ADESIVO PLASTICO PARA PVC, FRASCO COM *850* GR	Material	UN	0,0073000	60,01	0,43	
Insumo	00020083	SINAPI	SOLUCAO PREPARADORA / LIMPADORA PARA PVC, FRASCO COM 1000 CM3	Material	UN	0,0110000	67,99	0,74	
Insumo	00038383	SINAPI	LIXA D'AGUA EM FOLHA, GRAO 100	Material	UN	0,0080000	1,84	0,01	
Insumo	00039319	SINAPI	TERMINAL DE VENTILACAO, 50 MM, SERIE NORMAL, ESGOTO PREDIAL	Material	UN	1,0000000	9,58	9,58	
				MO sem LS =>	0,17	LS =>	0,15	MO com LS =>	0,32
				Valor do BDI =>	3,23			Valor com BDI =>	14,46
						Quant. =>	25,0000000	Preço Total =>	361,50

15.7.5	Código	Banco	Descrição	Tipo	Und	Quant.	Valor Unit	Total	
Composição	89712	SINAPI	TUBO PVC, SERIE NORMAL, ESGOTO PREDIAL, DN 50 MM	INHI - INSTALAÇÕES HIDROSANITÁRIAS	M	1,0000000	25,38	25,38	
Composição Auxiliar	88248	SINAPI	AUXILIAR DE ENCANADOR OU BOMBEIRO HIDRÁULICO COM ENCARGOS COMPLEMENTARES	SEDI - SERVIÇOS DIVERSOS	H	0,3182000	19,09	6,07	
Composição Auxiliar	88267	SINAPI	ENCANADOR OU BOMBEIRO HIDRÁULICO COM ENCARGOS COMPLEMENTARES	SEDI - SERVIÇOS DIVERSOS	H	0,3182000	23,22	7,38	
Insumo	00009838	SINAPI	TUBO PVC SERIE NORMAL, DN 50 MM, PARA ESGOTO PREDIAL (NBR 5688)	Material	M	1,0549000	11,29	11,90	
Insumo	00038383	SINAPI	LIXA D'AGUA EM FOLHA, GRAO 100	Material	UN	0,0177000	1,84	0,03	
				MO sem LS =>	4,86	LS =>	4,30	MO com LS =>	9,16
				Valor do BDI =>	7,31			Valor com BDI =>	32,69
						Quant. =>	153,0000000	Preço Total =>	5.001,57

15.7.6	Código	Banco	Descrição	Tipo	Und	Quant.	Valor Unit	Total	
Composição	104352	SINAPI	TE, PVC, SÉRIE NORMAL, ESGOTO PREDIAL, DN 100 X 50 MM	INHI - INSTALAÇÕES HIDROSANITÁRIAS	UN	1,0000000	41,66	41,66	
Composição Auxiliar	88248	SINAPI	AUXILIAR DE ENCANADOR OU BOMBEIRO HIDRÁULICO COM ENCARGOS COMPLEMENTARES	SEDI - SERVIÇOS DIVERSOS	H	0,2083000	19,09	3,97	
Composição Auxiliar	88267	SINAPI	ENCANADOR OU BOMBEIRO HIDRÁULICO COM ENCARGOS COMPLEMENTARES	SEDI - SERVIÇOS DIVERSOS	H	0,2083000	23,22	4,83	
Insumo	00000296	SINAPI	ANEL BORRACHA PARA TUBO ESGOTO PREDIAL, DN 50 MM (NBR 5688)	Material	UN	1,0000000	2,54	2,54	
Insumo	00000301	SINAPI	ANEL BORRACHA PARA TUBO ESGOTO PREDIAL, DN 100 MM (NBR 5688)	Material	UN	2,0000000	4,50	9,00	
Insumo	00011655	SINAPI	TE SANITARIO DE REDUCAO, PVC, DN 100 X 50 MM, SERIE NORMAL, PARA ESGOTO PREDIAL	Material	UN	1,0000000	17,86	17,86	
Insumo	00020078	SINAPI	PASTA LUBRIFICANTE PARA TUBOS E CONEXOES COM JUNTA ELASTICA, EMBALAGEM DE *400* GR (USO EM PVC, ACO, POLIETILENO E OUTROS)	Material	UN	0,1400000	24,77	3,46	
				MO sem LS =>	3,19	LS =>	2,81	MO com LS =>	6,00
				Valor do BDI =>	12,00			Valor com BDI =>	53,66
						Quant. =>	7,0000000	Preço Total =>	375,62

15.7.7	Código	Banco	Descrição	Tipo	Und	Quant.	Valor Unit	Total	
Composição	89825	SINAPI	TE, PVC, SERIE NORMAL, ESGOTO PREDIAL, DN 50 X 50 MM	INHI - INSTALAÇÕES HIDROSANITÁRIAS	UN	1,0000000	19,29	19,29	
Composição Auxiliar	88248	SINAPI	AUXILIAR DE ENCANADOR OU BOMBEIRO HIDRÁULICO COM ENCARGOS COMPLEMENTARES	SEDI - SERVIÇOS DIVERSOS	H	0,0457000	19,09	0,87	
Composição Auxiliar	88267	SINAPI	ENCANADOR OU BOMBEIRO HIDRÁULICO COM ENCARGOS COMPLEMENTARES	SEDI - SERVIÇOS DIVERSOS	H	0,0457000	23,22	1,06	
Insumo	00000296	SINAPI	ANEL BORRACHA PARA TUBO ESGOTO PREDIAL, DN 50 MM (NBR 5688)	Material	UN	3,0000000	2,54	7,62	
Insumo	00007097	SINAPI	TE SANITARIO, PVC, DN 50 X 50 MM, SERIE NORMAL, PARA ESGOTO PREDIAL	Material	UN	1,0000000	7,89	7,89	
Insumo	00020078	SINAPI	PASTA LUBRIFICANTE PARA TUBOS E CONEXOES COM JUNTA ELASTICA, EMBALAGEM DE *400* GR (USO EM PVC, ACO, POLIETILENO E OUTROS)	Material	UN	0,0750000	24,77	1,85	
				MO sem LS =>	0,70	LS =>	0,61	MO com LS =>	1,31
				Valor do BDI =>	5,55			Valor com BDI =>	24,84
						Quant. =>	50,0000000	Preço Total =>	1.242,00

15.7.8	Código	Banco	Descrição	Tipo	Und	Quant.	Valor Unit	Total	
Composição	SED-00010942	Próprio	TE DE REDUÇÃO, PVC, ESGOTO PREDIAL, DN 75MM X 50MM	INHI - INSTALAÇÕES HIDROSANITÁRIAS	UN	1,0000000	35,26	35,26	
Composição Auxiliar	88248	SINAPI	AUXILIAR DE ENCANADOR OU BOMBEIRO HIDRÁULICO COM ENCARGOS COMPLEMENTARES	SEDI - SERVIÇOS DIVERSOS	H	0,2090000	19,09	3,98	
Composição Auxiliar	88267	SINAPI	ENCANADOR OU BOMBEIRO HIDRÁULICO COM ENCARGOS COMPLEMENTARES	SEDI - SERVIÇOS DIVERSOS	H	0,2090000	23,22	4,85	
Insumo	00000122	SINAPI	ADESIVO PLASTICO PARA PVC, FRASCO COM *850* GR	Material	UN	0,0600000	60,01	3,60	
Insumo	00020083	SINAPI	SOLUCAO PREPARADORA / LIMPADORA PARA PVC, FRASCO COM 1000 CM3	Material	UN	0,0780000	67,99	5,30	
Insumo	00038383	SINAPI	LIXA D'AGUA EM FOLHA, GRAO 100	Material	UN	0,0530000	1,84	0,09	
Insumo	00011658	SINAPI	TE SANITARIO, PVC, DN 75 X 75 MM, SERIE NORMAL PARA ESGOTO PREDIAL	Material	UN	1,0000000	17,44	17,44	
				MO sem LS =>	3,20	LS =>	2,82	MO com LS =>	6,02
				Valor do BDI =>	10,16			Valor com BDI =>	45,42
						Quant. =>	7,0000000	Preço Total =>	317,94

16	Código	Banco	Descrição	Tipo	Und	Quant.	Valor Unit	Total	
16.1			LOUÇAS, ACESSÓRIOS E METAIS					130.592,95	
Composição	95470	SINAPI	VASO SANITARIO SIFONADO CONVENCIONAL COM LOUÇA BRANCA (ADULTO)	INHI - INSTALAÇÕES HIDROSANITÁRIAS	UN	1,0000000	302,02	302,02	
Composição Auxiliar	95469	SINAPI	VASO SANITARIO SIFONADO CONVENCIONAL COM LOUÇA BRANCA	INHI - INSTALAÇÕES HIDROSANITÁRIAS	UN	1,0000000	293,51	293,51	
Insumo	00006142	SINAPI	CONJUNTO DE LIGACAO PARA BACIA SANITARIA AJUSTAVEL, EM PLASTICO BRANCO, COM TUBO, CANOPLA E ESPUDE	Material	UN	1,0000000	8,51	8,51	
				MO sem LS =>	6,56	LS =>	5,80	MO com LS =>	12,36
				Valor do BDI =>	87,04			Valor com BDI =>	389,06
						Quant. =>	4,0000000	Preço Total =>	1.556,24



Obra
CONSTRUÇÃO DE CRECHE PADRÃO FNDE - (1%)

Bancos
SINAPI - 08/2023 - Pará
SEDOP - 05/2023 - Pará

B.D.I.
28,82%

Encargos Sociais
Desonerado:
Horista: 88,37%
Mensalista: 48,18%

Planilha Orçamentária Analítica

	Código	Banco	Descrição	Tipo	Und	Quant.	Valor Unit	Total		
16.2	100848	SINAPI	VASO SANITÁRIO INFANTIL LOUÇA BRANCA (CRIANÇAS)	INHI - INSTALAÇÕES HIDROSANITÁRIAS	UN	1,0000000	533,62	533,62		
Composição	88267	SINAPI	ENCANADOR OU BOMBEIRO HIDRÁULICO COM ENCARGOS COMPLEMENTARES	SEDI - SERVIÇOS DIVERSOS	H	0,4968000	23,22	11,53		
Composição Auxiliar	88316	SINAPI	SERVENTE COM ENCARGOS COMPLEMENTARES	SEDI - SERVIÇOS DIVERSOS	H	0,3495000	19,22	6,71		
Composição Auxiliar	00004384	SINAPI	PARAFUSO NIQUELADO COM ACABAMENTO CROMADO PARA FIXAR PEÇA SANITÁRIA, INCLUI PORCA CEGA, ARRUELA E BUCHA DE NYLON TAMANHO S-10	Material	UN	2,0000000	27,53	55,06		
Insumo	00006138	SINAPI	ANEL DE VEDACAO, PVC FLEXIVEL, 100 MM, PARA SAIDA DE BACIA / VASO SANITARIO	Material	UN	1,0000000	13,45	13,45		
Insumo	00011786	SINAPI	BACIA SANITARIA (VASO) INFANTIL, SIFONADO, DE LOUCA BRANCA, (SEM ASSENTO)	Material	UN	1,0000000	437,61	437,61		
Insumo	00037329	SINAPI	REJUNTE EPOXI, QUALQUER COR	Material	KG	0,0881000	105,12	9,26		
			MO sem LS =>			6,56	LS =>	5,80	MO com LS =>	12,36
			Valor do BDI =>			153,78			Valor com BDI =>	687,40
						Quant. =>	16,0000000	Preço Total =>		10.998,40
16.3	95471	SINAPI	VASO SANITARIO SIFONADO CONVENCIONAL PARA PCD SEM FURO FRONTAL COM LOUCA BRANCA(ADULTOS E CRIANÇAS)	INHI - INSTALAÇÕES HIDROSANITÁRIAS	UN	1,0000000	736,59	736,59		
Composição	88267	SINAPI	ENCANADOR OU BOMBEIRO HIDRÁULICO COM ENCARGOS COMPLEMENTARES	SEDI - SERVIÇOS DIVERSOS	H	1,1540000	23,22	26,79		
Composição Auxiliar	88316	SINAPI	SERVENTE COM ENCARGOS COMPLEMENTARES	SEDI - SERVIÇOS DIVERSOS	H	0,5565000	19,22	10,69		
Composição Auxiliar	00004384	SINAPI	PARAFUSO NIQUELADO COM ACABAMENTO CROMADO PARA FIXAR PEÇA SANITÁRIA, INCLUI PORCA CEGA, ARRUELA E BUCHA DE NYLON TAMANHO S-10	Material	UN	2,0000000	27,53	55,06		
Insumo	00006138	SINAPI	ANEL DE VEDACAO, PVC FLEXIVEL, 100 MM, PARA SAIDA DE BACIA / VASO SANITARIO	Material	UN	1,0000000	13,45	13,45		
Insumo	00036520	SINAPI	BACIA SANITARIA (VASO) CONVENCIONAL PARA PCD, SEM FURO FRONTAL, DE LOUCA BRANCA (SEM ASSENTO)	Material	UN	1,0000000	621,34	621,34		
Insumo	00037329	SINAPI	REJUNTE EPOXI, QUALQUER COR	Material	KG	0,0881000	105,12	9,26		
			MO sem LS =>			13,63	LS =>	12,04	MO com LS =>	25,67
			Valor do BDI =>			212,28			Valor com BDI =>	948,87
						Quant. =>	4,0000000	Preço Total =>		3.795,48
16.4	86901	SINAPI	CUBA DE EMBUTIR OVAL EM LOUCA BRANCA, 35 X 50CM OU EQUIVALENTE	INHI - INSTALAÇÕES HIDROSANITÁRIAS	UN	1,0000000	145,74	145,74		
Composição	88274	SINAPI	MARMORISTA/GRANITEIRO COM ENCARGOS COMPLEMENTARES	SEDI - SERVIÇOS DIVERSOS	H	0,8458000	24,59	20,79		
Composição Auxiliar	88316	SINAPI	SERVENTE COM ENCARGOS COMPLEMENTARES	SEDI - SERVIÇOS DIVERSOS	H	0,2665000	19,22	5,12		
Composição Auxiliar	00004823	SINAPI	MASSA PLASTICA PARA MARMORE/GRANITO	Material	KG	0,5271000	51,08	26,92		
Insumo	00020269	SINAPI	LAVATORIO / CUBA DE EMBUTIR, OVAL, DE LOUCA BRANCA, SEM LADRAO, DIMENSOES *50 X 35* CM (L X C)	Material	UN	1,0000000	92,91	92,91		
			MO sem LS =>			9,40	LS =>	8,31	MO com LS =>	17,71
			Valor do BDI =>			42,00			Valor com BDI =>	187,74
						Quant. =>	22,0000000	Preço Total =>		4.130,28
16.5	100852	SINAPI	CUBA DE EMBUTIR RETANGULAR DE AÇO INOXIDÁVEL, 56 X 33 X 12 CM	INHI - INSTALAÇÕES HIDROSANITÁRIAS	UN	1,0000000	239,68	239,68		
Composição	88274	SINAPI	MARMORISTA/GRANITEIRO COM ENCARGOS COMPLEMENTARES	SEDI - SERVIÇOS DIVERSOS	H	0,4774000	24,59	11,73		
Composição Auxiliar	88316	SINAPI	SERVENTE COM ENCARGOS COMPLEMENTARES	SEDI - SERVIÇOS DIVERSOS	H	0,1504000	19,22	2,89		
Composição Auxiliar	00001747	SINAPI	CUBA AÇO INOX (AISI 304) DE EMBUTIR COM VALVULA DE 3 1/2 ", DE *56 X 33 X 12* CM	Material	UN	1,0000000	207,39	207,39		
Insumo	00004823	SINAPI	MASSA PLASTICA PARA MARMORE/GRANITO	Material	KG	0,3460000	51,08	17,67		
			MO sem LS =>			5,30	LS =>	4,69	MO com LS =>	9,99
			Valor do BDI =>			69,07			Valor com BDI =>	308,75
						Quant. =>	8,0000000	Preço Total =>		2.470,00
16.6	86900	SINAPI	CUBA DE EMBUTIR RETANGULAR DE AÇO INOXIDÁVEL, 46 X 30 X 12 CM	INHI - INSTALAÇÕES HIDROSANITÁRIAS	UN	1,0000000	218,45	218,45		
Composição	88274	SINAPI	MARMORISTA/GRANITEIRO COM ENCARGOS COMPLEMENTARES	SEDI - SERVIÇOS DIVERSOS	H	0,4774000	24,59	11,73		
Composição Auxiliar	88316	SINAPI	SERVENTE COM ENCARGOS COMPLEMENTARES	SEDI - SERVIÇOS DIVERSOS	H	0,1504000	19,22	2,89		
Composição Auxiliar	00001743	SINAPI	CUBA AÇO INOX (AISI 304) DE EMBUTIR COM VALVULA 3 1/2 ", DE *46 X 30 X 12* CM	Material	UN	1,0000000	188,64	188,64		
Insumo	00004823	SINAPI	MASSA PLASTICA PARA MARMORE/GRANITO	Material	KG	0,2974000	51,08	15,19		
			MO sem LS =>			5,30	LS =>	4,69	MO com LS =>	9,99
			Valor do BDI =>			62,95			Valor com BDI =>	281,40
						Quant. =>	10,0000000	Preço Total =>		2.814,00
16.7	SED-00010960	Próprio	BANHEIRA EMBUTIR EM PLÁSTICO TIPO PVC, BURIGOTTO OU EQUIVALENTE	135	un	1,0000000	323,96	323,96		
Composição	88309	SINAPI	PEDREIRO COM ENCARGOS COMPLEMENTARES	SEDI - SERVIÇOS DIVERSOS	H	1,0000000	23,96	23,96		
Composição Auxiliar	SED_0000229	Próprio	Banheira de embutir tipo plástico/pvc, dim 77x45x20cm - Burigotto ou equivalente	Equipamento	Un	1,0000000	300,00	300,00		
Insumo			MO sem LS =>			8,78	LS =>	7,76	MO com LS =>	16,54
			Valor do BDI =>			93,36			Valor com BDI =>	417,32
						Quant. =>	4,0000000	Preço Total =>		1.669,28
16.8	86904	SINAPI	LAVATÓRIO LOUÇA BRANCA SUSPENSO, 29,5 X 39CM OU EQUIVALENTE	INHI - INSTALAÇÕES HIDROSANITÁRIAS	UN	1,0000000	146,02	146,02		
Composição	88267	SINAPI	ENCANADOR OU BOMBEIRO HIDRÁULICO COM ENCARGOS COMPLEMENTARES	SEDI - SERVIÇOS DIVERSOS	H	0,3870000	23,22	8,98		
Composição Auxiliar	88316	SINAPI	SERVENTE COM ENCARGOS COMPLEMENTARES	SEDI - SERVIÇOS DIVERSOS	H	0,1886000	19,22	3,62		
Composição Auxiliar	00004351	SINAPI	PARAFUSO NIQUELADO 3 1/2" COM ACABAMENTO CROMADO PARA FIXAR PEÇA SANITÁRIA, INCLUI PORCA CEGA, ARRUELA E BUCHA DE NYLON TAMANHO S-8	Material	UN	2,0000000	20,41	40,82		
Insumo	00010425	SINAPI	LAVATÓRIO DE LOUCA BRANCA, SUSPENSO (SEM COLUNA), DIMENSOES *40 X 30* CM	Material	UN	1,0000000	89,41	89,41		
Insumo	00037329	SINAPI	REJUNTE EPOXI, QUALQUER COR	Material	KG	0,0304000	105,12	3,19		
			MO sem LS =>			4,58	LS =>	4,04	MO com LS =>	8,62
			Valor do BDI =>			42,08			Valor com BDI =>	188,10
						Quant. =>	4,0000000	Preço Total =>		752,40
16.9	86904	SINAPI	LAVATÓRIO LOUÇA BRANCA SUSPENSO, 29,5 X 39CM OU EQUIVALENTE	INHI - INSTALAÇÕES HIDROSANITÁRIAS	UN	1,0000000	146,02	146,02		
Composição	88267	SINAPI	ENCANADOR OU BOMBEIRO HIDRÁULICO COM ENCARGOS COMPLEMENTARES	SEDI - SERVIÇOS DIVERSOS	H	0,3870000	23,22	8,98		
Composição Auxiliar	88316	SINAPI	SERVENTE COM ENCARGOS COMPLEMENTARES	SEDI - SERVIÇOS DIVERSOS	H	0,1886000	19,22	3,62		



Obra
CONSTRUÇÃO DE CRECHE PADRÃO FNDE - (1%)

Bancos
SINAPI - 08/2023 - Pará
SEDOP - 05/2023 - Pará

B.D.I.
28,82%

Encargos Sociais
Desonerado:
Horista: 88,37%
Mensalista: 48,18%

Planilha Orçamentária Analítica

Insumo	00004351	SINAPI	PARAFUSO NIQUELADO 3 1/2" COM ACABAMENTO CROMADO PARA FIXAR PEÇA SANITÁRIA, INCLUI PORCA CEGA, ARRUELA E BUCHA DE NYLON TAMANHO S-8	Material	UN	2,0000000	20,41	40,82
Insumo	00010425	SINAPI	LAVATORIO DE LOUCA BRANCA, SUSPENSO (SEM COLUNA), DIMENSOES *40 X 30" CM	Material	UN	1,0000000	89,41	89,41
Insumo	00037329	SINAPI	REJUNTE EPOXI, QUALQUER COR	Material	KG	0,0304000	105,12	3,19
				MO sem LS =>		4,58	LS =>	4,04
				Valor do BDI =>		42,08		MO com LS =>
								Valor com BDI =>
								188,10
								Quant. =>
								6,0000000
								Preço Total =>
								1.128,60
16.10	Código	Banco	Descrição	Tipo	Und	Quant.	Valor Unit	Total
Composição	SED-00011015	Próprio	LAVATORIO SUSPENSO MASTER DE CANTO COM MESA L76.17 DECA (PCD)	190	UN	1,0000000	1.620,11	1.620,11
Auxiliar	88248	SINAPI	AUXILIAR DE ENCANADOR OU BOMBEIRO HIDRÁULICO COM ENCARGOS COMPLEMENTARES	SEDI - SERVIÇOS DIVERSOS	H	0,8420000	19,09	16,07
Auxiliar	88267	SINAPI	ENCANADOR OU BOMBEIRO HIDRÁULICO COM ENCARGOS COMPLEMENTARES	SEDI - SERVIÇOS DIVERSOS	H	0,8420000	23,22	19,55
Auxiliar	86879	SINAPI	VÁLVULA EM PLÁSTICO 1" PARA PIA, TANQUE OU LAVATÓRIO	INHI - INSTALAÇÕES HIDROS SANITÁRIAS	UN	1,0000000	9,55	9,55
Auxiliar	86883	SINAPI	SIFÃO DO TIPO FLEXÍVEL EM PVC 1 X 1.1/2 - FORNECIMENTO E INSTALAÇÃO. AF_01/2020	INHI - INSTALAÇÕES HIDROS SANITÁRIAS	UN	1,0000000	12,52	12,52
Auxiliar	86884	SINAPI	ENGATE FLEXÍVEL EM PLÁSTICO BRANCO, 1/2" X 30CM - FORNECIMENTO E INSTALAÇÃO. AF_01/2020	INHI - INSTALAÇÕES HIDROS SANITÁRIAS	UN	1,0000000	10,54	10,54
Auxiliar	86906	SINAPI	TORNEIRA CROMADA DE MESA, 1/2" OU 3/4", PARA LAVATÓRIO	INHI - INSTALAÇÕES HIDROS SANITÁRIAS	UN	1,0000000	56,81	56,81
Insumo	SED_0000204	Próprio	LAVATORIO SUSPENSO MASTER DE CANTO COM MESA L76.17 DECA	Material	und	1,0000000	1.495,07	1.495,07
				MO sem LS =>		17,77	LS =>	15,70
				Valor do BDI =>		466,91		MO com LS =>
								Valor com BDI =>
								33,47
								2.087,02
								Quant. =>
								4,0000000
								Preço Total =>
								8.348,08
16.11	Código	Banco	Descrição	Tipo	Und	Quant.	Valor Unit	Total
Composição	86872	SINAPI	TANQUE DE LOUÇA BRANCA COM COLUNA, 30L OU EQUIVALENTE	INHI - INSTALAÇÕES HIDROS SANITÁRIAS	UN	1,0000000	699,76	699,76
Auxiliar	88267	SINAPI	ENCANADOR OU BOMBEIRO HIDRÁULICO COM ENCARGOS COMPLEMENTARES	SEDI - SERVIÇOS DIVERSOS	H	1,7689000	23,22	41,07
Auxiliar	88316	SINAPI	SERVENTE COM ENCARGOS COMPLEMENTARES	SEDI - SERVIÇOS DIVERSOS	H	0,7111000	19,22	13,66
Insumo	00004351	SINAPI	PARAFUSO NIQUELADO 3 1/2" COM ACABAMENTO CROMADO PARA FIXAR PEÇA SANITÁRIA, INCLUI PORCA CEGA, ARRUELA E BUCHA DE NYLON TAMANHO S-8	Material	UN	6,0000000	20,41	122,46
Insumo	00020271	SINAPI	TANQUE DE LOUCA BRANCA, COM COLUNA, *30" L	Material	UN	1,0000000	515,20	515,20
Insumo	00037329	SINAPI	REJUNTE EPOXI, QUALQUER COR	Material	KG	0,0702000	105,12	7,37
				MO sem LS =>		19,99	LS =>	17,67
				Valor do BDI =>		201,67		MO com LS =>
								Valor com BDI =>
								37,66
								901,43
								Quant. =>
								7,0000000
								Preço Total =>
								6.310,01
16.12	Código	Banco	Descrição	Tipo	Und	Quant.	Valor Unit	Total
Composição	100860	SINAPI	CHUVEIRO ELÉTRICO COMUM CORPO PLÁSTICO, TIPO DUCHA	INHI - INSTALAÇÕES HIDROS SANITÁRIAS	UN	1,0000000	93,13	93,13
Auxiliar	88267	SINAPI	ENCANADOR OU BOMBEIRO HIDRÁULICO COM ENCARGOS COMPLEMENTARES	SEDI - SERVIÇOS DIVERSOS	H	0,4467000	23,22	10,37
Auxiliar	88316	SINAPI	SERVENTE COM ENCARGOS COMPLEMENTARES	SEDI - SERVIÇOS DIVERSOS	H	0,1407000	19,22	2,70
Insumo	00001368	SINAPI	CHUVEIRO COMUM EM PLÁSTICO BRANCO, COM CANO, 3 TEMPERATURAS, 5500 W (110/220 V)	Material	UN	1,0000000	80,00	80,00
Insumo	00003146	SINAPI	FITA VEDA ROSCA EM ROLOS DE 18 MM X 10 M (L X C)	Material	UN	0,0210000	3,14	0,06
				MO sem LS =>		4,80	LS =>	4,24
				Valor do BDI =>		26,84		MO com LS =>
								Valor com BDI =>
								9,04
								119,97
								Quant. =>
								12,0000000
								Preço Total =>
								1.439,64
16.13	Código	Banco	Descrição	Tipo	Und	Quant.	Valor Unit	Total
Composição	99857	SINAPI	CORRIMÃO SIMPLES, DIÂMETRO EXTERNO = 1 1/2", EM ALUMÍNIO.	ESQV - ESQUADRIAS/FERRAGENS/VIDROS	M	1,0000000	82,95	82,95
Auxiliar	88251	SINAPI	AUXILIAR DE SERRALHEIRO COM ENCARGOS COMPLEMENTARES	SEDI - SERVIÇOS DIVERSOS	H	1,0930000	19,69	21,52
Auxiliar	88315	SINAPI	SERRALHEIRO COM ENCARGOS COMPLEMENTARES	SEDI - SERVIÇOS DIVERSOS	H	1,3300000	23,79	31,64
Insumo	00005104	SINAPI	REBITE DE ALUMINIO VAZADO DE REPUXO, 3,2 X 8 MM (1KG = 1025 UNIDADES)	Material	KG	0,0020000	63,07	0,12
Insumo	00007568	SINAPI	BUCHA DE NYLON SEM ABA S10, COM PARAFUSO DE 6,10 X 65 MM EM AÇO ZINCADO COM ROSCA SOBERBA, CABECA CHATA E FENDA PHILLIPS	Material	UN	2,1820000	1,22	2,66
Insumo	00011033	SINAPI	SUPORTE PARA CALHA DE 150 MM EM FERRO GALVANIZADO	Material	UN	1,0910000	7,85	8,56
Insumo	00034360	SINAPI	PERFIL DE ALUMINIO ANODIZADO	Material	KG	0,4770000	38,68	18,45
				MO sem LS =>		18,68	LS =>	16,50
				Valor do BDI =>		23,90		MO com LS =>
								Valor com BDI =>
								35,18
								106,85
								Quant. =>
								19,4000000
								Preço Total =>
								2.072,89
16.14	Código	Banco	Descrição	Tipo	Und	Quant.	Valor Unit	Total
Composição	190691	SEDOP	DUCHA HIGIÊNICA COM REGISTRO E DERIVAÇÃO		UN	1,0000000	167,69	167,69
Auxiliar	280008	SEDOP	AUXILIAR DE ENCANADOR OU BOMBEIRO HIDRÁULICO COM ENCARGOS COMPLEMENTARES		H	0,5000000	18,65	9,32
Auxiliar	280016	SEDOP	ENCANADOR OU BOMBEIRO HIDRÁULICO COM ENCARGOS COMPLEMENTARES		H	0,5000000	23,22	11,61
Insumo	H00051	SEDOP	Ducha higienica cromada	Material	UN	1,0000000	146,66	146,66
Insumo	H00055	SEDOP	Fita de vedacao	Material	M	0,2800000	0,37	0,10
				MO sem LS =>		7,53	LS =>	6,66
				Valor do BDI =>		48,32		MO com LS =>
								Valor com BDI =>
								14,19
								216,01
								Quant. =>
								1,0000000
								Preço Total =>
								216,01
16.15	Código	Banco	Descrição	Tipo	Und	Quant.	Valor Unit	Total
Composição	86909	SINAPI	TORNEIRA CROMADA TUBO MÓVEL, DE MESA, 1/2" OU 3/4", PARA PIA DE COZINHA	INHI - INSTALAÇÕES HIDROS SANITÁRIAS	UN	1,0000000	98,65	98,65
Auxiliar	88267	SINAPI	ENCANADOR OU BOMBEIRO HIDRÁULICO COM ENCARGOS COMPLEMENTARES	SEDI - SERVIÇOS DIVERSOS	H	0,1667000	23,22	3,87
Auxiliar	88316	SINAPI	SERVENTE COM ENCARGOS COMPLEMENTARES	SEDI - SERVIÇOS DIVERSOS	H	0,0525000	19,22	1,00
Insumo	00003146	SINAPI	FITA VEDA ROSCA EM ROLOS DE 18 MM X 10 M (L X C)	Material	UN	0,0210000	3,14	0,06
Insumo	00011772	SINAPI	TORNEIRA METALICA CROMADA, DE MESA/BANCADA, PARA COZINHA, BICA MOVEL, COM AREJADOR, 1/2" OU 3/4" (REF 1167 / 1168)	Material	UN	1,0000000	93,72	93,72
				MO sem LS =>		1,78	LS =>	1,58
				Valor do BDI =>		28,43		MO com LS =>
								Valor com BDI =>
								3,36
								127,08
								Quant. =>
								10,0000000
								Preço Total =>
								1.270,80
16.16	Código	Banco	Descrição	Tipo	Und	Quant.	Valor Unit	Total
Composição	86916	SINAPI	TORNEIRA PLÁSTICA 3/4" PARA TANQUE	INHI - INSTALAÇÕES HIDROS SANITÁRIAS	UN	1,0000000	23,60	23,60
Auxiliar	88267	SINAPI	ENCANADOR OU BOMBEIRO HIDRÁULICO COM ENCARGOS COMPLEMENTARES	SEDI - SERVIÇOS DIVERSOS	H	0,1525000	23,22	3,54
Auxiliar	88316	SINAPI	SERVENTE COM ENCARGOS COMPLEMENTARES	SEDI - SERVIÇOS DIVERSOS	H	0,0481000	19,22	0,92
Insumo	00003146	SINAPI	FITA VEDA ROSCA EM ROLOS DE 18 MM X 10 M (L X C)	Material	UN	0,0365000	3,14	0,11
Insumo	00011831	SINAPI	TORNEIRA PLÁSTICA PARA TANQUE 1/2" OU 3/4" COM BICO PARA MANGUEIRA	Material	UN	1,0000000	19,03	19,03
				MO sem LS =>		1,64	LS =>	1,44
								MO com LS =>
								3,08



Obra
CONSTRUÇÃO DE CRECHE PADRÃO FNDE - (1%)

Bancos
SINAPI - 08/2023 - Pará
SEDOP - 05/2023 - Pará

B.D.I.
28,82%

Encargos Sociais
Desonerado:
Horista: 88,37%
Mensalista: 48,18%

Planilha Orçamentária Analítica

				Valor do BDI =>		6,80			Valor com BDI =>		30,40
				Quant. =>		7,0000000			Preço Total =>		212,80
	Código	Banco	Descrição	Tipo	Und	Quant.	Valor Unit	Total			
16.17	86906	SINAPI	TORNEIRA CROMADA DE MESA, 1/2" OU 3/4"	INHI - INSTALAÇÕES HIDROSANITÁRIAS	UN	1,0000000	56,81	56,81			
Composição Auxiliar	88267	SINAPI	ENCANADOR OU BOMBEIRO HIDRÁULICO COM ENCARGOS COMPLEMENTARES	SEDI - SERVIÇOS DIVERSOS	H	0,0960000	23,22	2,22			
Composição Auxiliar	88316	SINAPI	SERVENTE COM ENCARGOS COMPLEMENTARES	SEDI - SERVIÇOS DIVERSOS	H	0,0303000	19,22	0,58			
Insumo	00003146	SINAPI	FITA VEDA ROSCA EM ROLOS DE 18 MM X 10 M (L X C)	Material	UN	0,0210000	3,14	0,06			
Insumo	00013415	SINAPI	TORNEIRA DE MESA/BANCADA, PARA LAVATORIO, FIXA, METALICA CROMADA, PADRAO POPULAR, 1/2" OU 3/4" (REF 1193)	Material	UN	1,0000000	53,95	53,95			
				MO sem LS =>		1,03	LS =>	0,91	MO com LS =>		1,94
				Valor do BDI =>		16,37			Valor com BDI =>		73,18
				Quant. =>		2,0000000			Preço Total =>		146,36
16.18	86906	SINAPI	TORNEIRA CROMADA DE MESA, 1/2" OU 3/4", PARA LAVATÓRIO	INHI - INSTALAÇÕES HIDROSANITÁRIAS	UN	1,0000000	56,81	56,81			
Composição Auxiliar	88267	SINAPI	ENCANADOR OU BOMBEIRO HIDRÁULICO COM ENCARGOS COMPLEMENTARES	SEDI - SERVIÇOS DIVERSOS	H	0,0960000	23,22	2,22			
Composição Auxiliar	88316	SINAPI	SERVENTE COM ENCARGOS COMPLEMENTARES	SEDI - SERVIÇOS DIVERSOS	H	0,0303000	19,22	0,58			
Insumo	00003146	SINAPI	FITA VEDA ROSCA EM ROLOS DE 18 MM X 10 M (L X C)	Material	UN	0,0210000	3,14	0,06			
Insumo	00013415	SINAPI	TORNEIRA DE MESA/BANCADA, PARA LAVATORIO, FIXA, METALICA CROMADA, PADRAO POPULAR, 1/2" OU 3/4" (REF 1193)	Material	UN	1,0000000	53,95	53,95			
				MO sem LS =>		1,03	LS =>	0,91	MO com LS =>		1,94
				Valor do BDI =>		16,37			Valor com BDI =>		73,18
				Quant. =>		34,0000000			Preço Total =>		2488,12
16.19	95544	SINAPI	PAPELEIRA DE PAREDE EM METAL CROMADO SEM TAMPA, INCLUSO FIXAÇÃO.	INHI - INSTALAÇÕES HIDROSANITÁRIAS	UN	1,0000000	65,57	65,57			
Composição Auxiliar	88267	SINAPI	ENCANADOR OU BOMBEIRO HIDRÁULICO COM ENCARGOS COMPLEMENTARES	SEDI - SERVIÇOS DIVERSOS	H	0,3162000	23,22	7,34			
Composição Auxiliar	88316	SINAPI	SERVENTE COM ENCARGOS COMPLEMENTARES	SEDI - SERVIÇOS DIVERSOS	H	0,0996000	19,22	1,91			
Insumo	00011703	SINAPI	PAPELEIRA DE PAREDE EM METAL CROMADO SEM TAMPA	Material	UN	1,0000000	56,32	56,32			
				MO sem LS =>		3,40	LS =>	3,00	MO com LS =>		6,40
				Valor do BDI =>		18,89			Valor com BDI =>		84,46
				Quant. =>		18,0000000			Preço Total =>		1520,28
16.20	95547	SINAPI	SABONETEIRA PLASTICA TIPO DISPENSER PARA SABONETE LIQUIDO COM RESERVATORIO 800 A 1500 ML, INCLUSO FIXAÇÃO.	INHI - INSTALAÇÕES HIDROSANITÁRIAS	UN	1,0000000	82,25	82,25			
Composição Auxiliar	88267	SINAPI	ENCANADOR OU BOMBEIRO HIDRÁULICO COM ENCARGOS COMPLEMENTARES	SEDI - SERVIÇOS DIVERSOS	H	0,3162000	23,22	7,34			
Composição Auxiliar	88316	SINAPI	SERVENTE COM ENCARGOS COMPLEMENTARES	SEDI - SERVIÇOS DIVERSOS	H	0,0996000	19,22	1,91			
Insumo	00011758	SINAPI	SABONETEIRA PLASTICA TIPO DISPENSER PARA SABONETE LIQUIDO COM RESERVATORIO 800 A 1500 ML	Material	UN	1,0000000	73,00	73,00			
				MO sem LS =>		3,40	LS =>	3,00	MO com LS =>		6,40
				Valor do BDI =>		23,70			Valor com BDI =>		105,95
				Quant. =>		4,0000000			Preço Total =>		423,80
16.21	95547	SINAPI	DISPENSER SABONETEIRA	INHI - INSTALAÇÕES HIDROSANITÁRIAS	UN	1,0000000	82,25	82,25			
Composição Auxiliar	88267	SINAPI	ENCANADOR OU BOMBEIRO HIDRÁULICO COM ENCARGOS COMPLEMENTARES	SEDI - SERVIÇOS DIVERSOS	H	0,3162000	23,22	7,34			
Composição Auxiliar	88316	SINAPI	SERVENTE COM ENCARGOS COMPLEMENTARES	SEDI - SERVIÇOS DIVERSOS	H	0,0996000	19,22	1,91			
Insumo	00011758	SINAPI	SABONETEIRA PLASTICA TIPO DISPENSER PARA SABONETE LIQUIDO COM RESERVATORIO 800 A 1500 ML	Material	UN	1,0000000	73,00	73,00			
				MO sem LS =>		3,40	LS =>	3,00	MO com LS =>		6,40
				Valor do BDI =>		23,70			Valor com BDI =>		105,95
				Quant. =>		23,0000000			Preço Total =>		2436,85
16.22	190795	SEDOP	PORTA TOALHA DE PAPEL - POLIPROPILENO		UN	1,0000000	115,33	115,33			
Composição Auxiliar	280023	SEDOP	PEDREIRO COM ENCARGOS COMPLEMENTARES		H	0,4000000	23,96	9,58			
Composição Auxiliar	280004	SEDOP	AJUDANTE DE PEDREIRO COM ENCARGOS COMPLEMENTARES		H	0,4000000	19,29	7,71			
Insumo	H00308	SEDOP	Porta toalha de papel - polipropileno	Material	UN	1,0000000	98,04	98,04			
				MO sem LS =>		6,03	LS =>	5,32	MO com LS =>		11,35
				Valor do BDI =>		33,23			Valor com BDI =>		148,56
				Quant. =>		23,0000000			Preço Total =>		3416,88
16.23	100868	SINAPI	BARRA DE APOIO RETA, EM ACO INOX POLIDO, COMPRIMENTO 80 CM	INHI - INSTALAÇÕES HIDROSANITÁRIAS	UN	1,0000000	370,22	370,22			
Composição Auxiliar	88267	SINAPI	ENCANADOR OU BOMBEIRO HIDRÁULICO COM ENCARGOS COMPLEMENTARES	SEDI - SERVIÇOS DIVERSOS	H	0,9485000	23,22	22,02			
Composição Auxiliar	88316	SINAPI	SERVENTE COM ENCARGOS COMPLEMENTARES	SEDI - SERVIÇOS DIVERSOS	H	0,2988000	19,22	5,74			
Insumo	00004351	SINAPI	PARAFUSO NIQUELADO 3 1/2" COM ACABAMENTO CROMADO PARA FIXAR PEÇA SANITARIA, INCLUI PORCA CEGA, ARRUELA E BUCHA DE NYLON TAMANHO S-8	Material	UN	6,0000000	20,41	122,46			
Insumo	00036081	SINAPI	BARRA DE APOIO RETA, EM ACO INOX POLIDO, COMPRIMENTO 80CM, DIAMETRO MINIMO 3 CM	Material	UN	1,0000000	220,00	220,00			
				MO sem LS =>		10,19	LS =>	9,01	MO com LS =>		19,20
				Valor do BDI =>		106,69			Valor com BDI =>		476,91
				Quant. =>		8,0000000			Preço Total =>		3815,28
16.24	100867	SINAPI	BARRA DE APOIO RETA, EM ACO INOX POLIDO, COMPRIMENTO 70 CM	INHI - INSTALAÇÕES HIDROSANITÁRIAS	UN	1,0000000	356,55	356,55			
Composição Auxiliar	88267	SINAPI	ENCANADOR OU BOMBEIRO HIDRÁULICO COM ENCARGOS COMPLEMENTARES	SEDI - SERVIÇOS DIVERSOS	H	0,9485000	23,22	22,02			
Composição Auxiliar	88316	SINAPI	SERVENTE COM ENCARGOS COMPLEMENTARES	SEDI - SERVIÇOS DIVERSOS	H	0,2988000	19,22	5,74			
Insumo	00004351	SINAPI	PARAFUSO NIQUELADO 3 1/2" COM ACABAMENTO CROMADO PARA FIXAR PEÇA SANITARIA, INCLUI PORCA CEGA, ARRUELA E BUCHA DE NYLON TAMANHO S-8	Material	UN	6,0000000	20,41	122,46			
Insumo	00036205	SINAPI	BARRA DE APOIO RETA, EM ACO INOX POLIDO, COMPRIMENTO 70CM, DIAMETRO MINIMO 3 CM	Material	UN	1,0000000	206,33	206,33			
				MO sem LS =>		10,19	LS =>	9,01	MO com LS =>		19,20
				Valor do BDI =>		102,75			Valor com BDI =>		459,30
				Quant. =>		6,0000000			Preço Total =>		2755,80
16.25	100866	SINAPI	BARRA DE APOIO RETA, EM ACO INOX POLIDO, COMPRIMENTO 60CM	INHI - INSTALAÇÕES HIDROSANITÁRIAS	UN	1,0000000	336,00	336,00			



Obra
CONSTRUÇÃO DE CRECHE PADRÃO FNDE - (1%)

Bancos
SINAPI - 08/2023 - Pará
SEDOP - 05/2023 - Pará

B.D.I.
28,82%

Encargos Sociais
Desonerado:
Horista: 88,37%
Mensalista: 48,18%

Planilha Orçamentária Analítica

Composição Auxiliar	88267	SINAPI	ENCANADOR OU BOMBEIRO HIDRÁULICO COM ENCARGOS COMPLEMENTARES	SEDI - SERVIÇOS DIVERSOS	H	0,9485000	23,22	22,02
Composição Auxiliar	88316	SINAPI	SERVENTE COM ENCARGOS COMPLEMENTARES	SEDI - SERVIÇOS DIVERSOS	H	0,2988000	19,22	5,74
Insumo	00004351	SINAPI	PARAFUSO NIQUELADO 3 1/2" COM ACABAMENTO CROMADO PARA FIXAR PEÇA SANITÁRIA, INCLUI PORCA CEGA, ARRUELA E BUCHA DE NYLON TAMANHO S-8	Material	UN	6,0000000	20,41	122,46
Insumo	00036204	SINAPI	BARRA DE APOIO RETA, EM ACO INOX POLIDO, COMPRIMENTO 60CM, DIAMETRO MINIMO 3 CM	Material	UN	1,0000000	185,78	185,78
				MO sem LS =>		10,19	LS =>	9,01
				Valor do BDI =>		96,83	Valor com BDI =>	
							Quant. =>	1,0000000
								Preço Total =>
								432,83

16.27	Código	Banco	Descrição	Tipo	Und	Quant.	Valor Unit	Total
Composição	100875	SINAPI	BANCO ARTICULADO, EM ACO INOX, PARA PCD, FIXADO NA PAREDE	INHI - INSTALAÇÕES HIDROS SANITÁRIAS	UN	1,0000000	1.152,99	1.152,99
Composição Auxiliar	88267	SINAPI	ENCANADOR OU BOMBEIRO HIDRÁULICO COM ENCARGOS COMPLEMENTARES	SEDI - SERVIÇOS DIVERSOS	H	1,2647000	23,22	29,36
Composição Auxiliar	88316	SINAPI	SERVENTE COM ENCARGOS COMPLEMENTARES	SEDI - SERVIÇOS DIVERSOS	H	0,3985000	19,22	7,65
Insumo	00004351	SINAPI	PARAFUSO NIQUELADO 3 1/2" COM ACABAMENTO CROMADO PARA FIXAR PEÇA SANITÁRIA, INCLUI PORCA CEGA, ARRUELA E BUCHA DE NYLON TAMANHO S-8	Material	UN	8,0000000	20,41	163,28
Insumo	00036215	SINAPI	BANCO ARTICULADO PARA BANHO, EM ACO INOX POLIDO, 70" CM X 45" CM	Material	UN	1,0000000	952,70	952,70
				MO sem LS =>		13,60	LS =>	12,01
				Valor do BDI =>		332,29	Valor com BDI =>	
							Quant. =>	1,0000000
								Preço Total =>
								1.485,28

16.28	Código	Banco	Descrição	Tipo	Und	Quant.	Valor Unit	Total
Composição	190529	SEDOP	BEBEDOURO AÇO INOX C/4 TORNEIRAS E FILTRO		UN	1,0000000	5.142,08	5.142,08
Composição Auxiliar	280008	SEDOP	AUXILIAR DE ENCANADOR OU BOMBEIRO HIDRÁULICO COM ENCARGOS COMPLEMENTARES		H	2,0000000	18,65	37,30
Composição Auxiliar	280016	SEDOP	ENCANADOR OU BOMBEIRO HIDRÁULICO COM ENCARGOS COMPLEMENTARES		H	1,5000000	23,22	34,83
Composição Auxiliar	280023	SEDOP	PEDREIRO COM ENCARGOS COMPLEMENTARES		H	1,5000000	23,96	35,94
Insumo	H00055	SEDOP	Fita de vedacao	Material	M	3,0000000	0,37	1,11
Insumo	H00256	SEDOP	Torneira de pressao p/ bebedouro	Material	UN	4,0000000	70,00	280,00
Insumo	H00257	SEDOP	Filtro de parede	Material	UN	1,0000000	299,90	299,90
Insumo	H00255	SEDOP	Bebedouro em aco inox c/ 4 ptos c=2,00m	Material	UN	1,0000000	4.453,00	4.453,00
				MO sem LS =>		38,94	LS =>	34,41
				Valor do BDI =>		1.481,94	Valor com BDI =>	
							Quant. =>	3,0000000
								Preço Total =>
								19.872,06

16.29	Código	Banco	Descrição	Tipo	Und	Quant.	Valor Unit	Total
Composição	SED-00011120	Próprio	BEBEDOURO INFANTIL INOX	INES - INSTALAÇÕES ESPECIAIS	und	1,0000000	4.584,32	4.584,32
Composição Auxiliar	88267	SINAPI	ENCANADOR OU BOMBEIRO HIDRÁULICO COM ENCARGOS COMPLEMENTARES	SEDI - SERVIÇOS DIVERSOS	H	2,5000000	23,22	58,05
Composição Auxiliar	88248	SINAPI	AUXILIAR DE ENCANADOR OU BOMBEIRO HIDRÁULICO COM ENCARGOS COMPLEMENTARES	SEDI - SERVIÇOS DIVERSOS	H	2,5000000	19,09	47,72
Insumo	H00279	SEDOP	Chave engate rapido	Material	UN	1,0000000	20,00	20,00
Insumo	H00255	SEDOP	Bebedouro em aco inox c/ 4 ptos c=2,00m	Material	UN	1,0000000	4.453,00	4.453,00
Insumo	H00055	SEDOP	Fita de vedacao	Material	M	15,0000000	0,37	5,55
				MO sem LS =>		38,26	LS =>	33,81
				Valor do BDI =>		1.321,20	Valor com BDI =>	
							Quant. =>	2,0000000
								Preço Total =>
								11.811,04

16.30	Código	Banco	Descrição	Tipo	Und	Quant.	Valor Unit	Total
Composição	SED-00011011	Próprio	MAQUINA DE LAVAR-ROUPAS	SEDOP	UN	1,0000000	7.933,90	7.933,90
Composição Auxiliar	280016	SEDOP	ENCANADOR OU BOMBEIRO HIDRÁULICO COM ENCARGOS COMPLEMENTARES		H	1,0000000	23,22	23,22
Composição Auxiliar	280008	SEDOP	AUXILIAR DE ENCANADOR OU BOMBEIRO HIDRÁULICO COM ENCARGOS COMPLEMENTARES		H	1,0000000	18,65	18,65
Insumo	H00055	SEDOP	Fita de vedacao	Material	M	3,0000000	0,37	1,11
Insumo	SED_0000175	Próprio	Lavadora Brastemp 15kg BNF15AS cor Titânio	Equipamento para Aquisição Permanente	und	1,0000000	7.890,92	7.890,92
				MO sem LS =>		15,07	LS =>	13,32
				Valor do BDI =>		2.286,54	Valor com BDI =>	
							Quant. =>	1,0000000
								Preço Total =>
								10.220,44

16.31	Código	Banco	Descrição	Tipo	Und	Quant.	Valor Unit	Total
Composição	190789	SEDOP	CABIDE METÁLICO DECA OU EQUIVALENTE		UN	1,0000000	64,59	64,59
Composição Auxiliar	280023	SEDOP	PEDREIRO COM ENCARGOS COMPLEMENTARES		H	0,3000000	23,96	7,18
Composição Auxiliar	280004	SEDOP	AJUDANTE DE PEDREIRO COM ENCARGOS COMPLEMENTARES		H	0,3000000	19,29	5,78
Insumo	H00370	SEDOP	Cabide cromado	Material	UN	1,0000000	51,63	51,63
				MO sem LS =>		4,52	LS =>	4,00
				Valor do BDI =>		18,61	Valor com BDI =>	
							Quant. =>	211,0000000
								Preço Total =>
								17.555,20

16.32	Código	Banco	Descrição	Tipo	Und	Quant.	Valor Unit	Total
Composição	SED-00011115	Próprio	Ducha Higiénica com 3 Temperaturas 220V.	INHI - INSTALAÇÕES HIDROS SANITÁRIAS	UNID	1,0000000	347,51	347,51
Composição Auxiliar	88248	SINAPI	AUXILIAR DE ENCANADOR OU BOMBEIRO HIDRÁULICO COM ENCARGOS COMPLEMENTARES	SEDI - SERVIÇOS DIVERSOS	H	0,5000000	19,09	9,54
Composição Auxiliar	88267	SINAPI	ENCANADOR OU BOMBEIRO HIDRÁULICO COM ENCARGOS COMPLEMENTARES	SEDI - SERVIÇOS DIVERSOS	H	1,0000000	23,22	23,22
Insumo	SED_0000223	Próprio	Ducha Higiénica com 3 Temperaturas 220V.	Material	UNID	1,0000000	299,40	299,40
Insumo	00004188	SINAPI	NIPLE DE REDUCAO DE FERRO GALVANIZADO, COM ROSCA BSP, DE 1" X 1/2"	Material	UN	1,0000000	13,78	13,78
Insumo	00003146	SINAPI	FITA VEDA ROSCA EM ROLOS DE 18 MM X 10 M (L X C)	Material	UN	0,5000000	3,14	1,57
				MO sem LS =>		12,02	LS =>	10,63
				Valor do BDI =>		100,15	Valor com BDI =>	
							Quant. =>	4,0000000
								Preço Total =>
								1.790,64

16.33	Código	Banco	Descrição	Tipo	Und	Quant.	Valor Unit	Total
Composição	190716	SEDOP	Barra em ago inox		M	1,0000000	300,13	300,13
Composição Auxiliar	280004	SEDOP	AJUDANTE DE PEDREIRO COM ENCARGOS COMPLEMENTARES		H	0,5000000	19,29	9,64
Composição Auxiliar	280023	SEDOP	PEDREIRO COM ENCARGOS COMPLEMENTARES		H	0,5000000	23,96	11,98
Composição Auxiliar	110141	SEDOP	Argamassa de cimento e areia 1:4		m³	0,0080000	595,45	4,76
Insumo	D00335	SEDOP	Barra em ago inox - 1 1/4"	Material	M	1,0000000	273,75	273,75
				MO sem LS =>		7,86	LS =>	6,95
				Valor do BDI =>		86,49	Valor com BDI =>	
							Quant. =>	3,2000000
								Preço Total =>
								1.237,18

17			INSTALAÇÃO DE GÁS COMBUSTIVEL					6.312,62
17.1	Código	Banco	Descrição	Tipo	Und	Quant.	Valor Unit	Total



Obra
CONSTRUÇÃO DE CRECHE PADRÃO FNDE - (1%)

Bancos
SINAPI - 08/2023 - Pará
SEDP - 05/2023 - Pará

B.D.I.
28,82%

Encargos Sociais
Desonerado:
Horista: 88,37%
Mensalista: 48,18%

Planilha Orçamentária Analítica

Composição	94970	SINAPI	CONCRETO FCK = 20MPA, TRAÇO 1:2,7:3 PREPARO MECÂNICO COM BETONEIRA 600 L	FUES - FUNDAÇÕES E ESTRUTURAS	m³	1,0000000	626,25	626,25		
Composição Auxiliar	88316	SINAPI	SERVENTE COM ENCARGOS COMPLEMENTARES	SEDI - SERVIÇOS DIVERSOS	H	2,0267000	19,22	38,95		
Composição Auxiliar	88377	SINAPI	OPERADOR DE BETONEIRA ESTACIONÁRIA/MISTURADOR COM ENCARGOS COMPLEMENTARES	SEDI - SERVIÇOS DIVERSOS	H	1,2768000	20,35	25,98		
Composição Auxiliar	89225	SINAPI	BETONEIRA CAPACIDADE NOMINAL DE 600 L, CAPACIDADE DE MISTURA 360 L, MOTOR ELÉTRICO TRIFÁSICO POTÊNCIA DE 4 CV, SEM CARREGADOR - CHP DIURNO. AF_05/2023	CHOR - CUSTOS HORÁRIOS DE MÁQUINAS E EQUIPAMENTOS	CHP	0,6572000	6,38	4,19		
Composição Auxiliar	89226	SINAPI	BETONEIRA CAPACIDADE NOMINAL DE 600 L, CAPACIDADE DE MISTURA 360 L, MOTOR ELÉTRICO TRIFÁSICO POTÊNCIA DE 4 CV, SEM CARREGADOR - CHI DIURNO. AF_05/2023	CHOR - CUSTOS HORÁRIOS DE MÁQUINAS E EQUIPAMENTOS	CHI	0,6197000	1,89	1,17		
Insumo	00000370	SINAPI	AREIA MÉDIA - POSTO JAZIDA/FORNECEDOR (RETIRADO NA JAZIDA, SEM TRANSPORTE)	Material	m³	0,7609000	97,50	74,18		
Insumo	00001379	SINAPI	CIMENTO PORTLAND COMPOSTO CP II-32	Material	KG	325,1589000	1,12	364,17		
Insumo	00004721	SINAPI	PEDRA BRITADA N. 1 (9,5 a 19 MM) POSTO PEDREIRA/FORNECEDOR, SEM FRETE	Material	m³	0,5912000	198,95	117,61		
					MO sem LS =>	22,43	LS =>	19,83	MO com LS =>	42,26
					Valor do BDI =>	180,48			Valor com BDI =>	806,73
					Quant. =>	2,4000000	Preço Total =>	1.936,15		

17.2	Código	Banco	Descrição	Tipo	Und	Quant.	Valor Unit	Total		
Composição	SED-00010965	Próprio	REGUADRO PARA VENTILAÇÃO EM CHAPA DE ALUMINIO COM VENEZIANA	71	m²	1,0000000	1.390,28	1.390,28		
Composição Auxiliar	88315	SINAPI	SERRALHEIRO COM ENCARGOS COMPLEMENTARES	SEDI - SERVIÇOS DIVERSOS	H	0,4460000	23,79	10,61		
Insumo	D00311	SEDP	Estrutura em alumínio anodizado natural para esquadria c/ venezianas incl. ferragens	Material	m²	1,0000000	1.379,67	1.379,67		
					MO sem LS =>	3,88	LS =>	3,42	MO com LS =>	7,30
					Valor do BDI =>	400,67			Valor com BDI =>	1.790,95
					Quant. =>	0,2700000	Preço Total =>	483,55		

Composição	92688	SINAPI	TUBO DE AÇO GALVANIZADO COM COSTURA, CLASSE MÉDIA, CONEXÃO ROSQUEADA, DN 20 (3/4")	INHI - INSTALAÇÕES HIDROS SANITÁRIAS	M	1,0000000	32,07	32,07		
Composição Auxiliar	88248	SINAPI	AUXILIAR DE ENCANADOR OU BOMBEIRO HIDRÁULICO COM ENCARGOS COMPLEMENTARES	SEDI - SERVIÇOS DIVERSOS	H	0,2970000	19,09	5,66		
Composição Auxiliar	88267	SINAPI	ENCANADOR OU BOMBEIRO HIDRÁULICO COM ENCARGOS COMPLEMENTARES	SEDI - SERVIÇOS DIVERSOS	H	0,2970000	23,22	6,89		
Insumo	00007700	SINAPI	TUBO AÇO GALVANIZADO COM COSTURA, CLASSE MEDIA, DN 3/4", E = *2,65* MM, PESO *1,58* KG/M (NBR 5580)	Material	M	1,0390000	18,79	19,52		
					MO sem LS =>	4,54	LS =>	4,01	MO com LS =>	8,55
					Valor do BDI =>	9,24			Valor com BDI =>	41,31
					Quant. =>	9,0000000	Preço Total =>	371,79		

17.4	Código	Banco	Descrição	Tipo	Und	Quant.	Valor Unit	Total		
Composição	SED-00011042	Próprio	ENVELOPE DE CONCRETO P/PROTEÇÃO DE TUBO PVC ENTERRADO	OUTROS ELEMENTOS	M	1,0000000	25,44	25,44		
Composição Auxiliar	88316	SINAPI	SERVENTE COM ENCARGOS COMPLEMENTARES	SEDI - SERVIÇOS DIVERSOS	H	0,3900000	19,22	7,49		
Composição Auxiliar	88309	SINAPI	PEDREIRO COM ENCARGOS COMPLEMENTARES	SEDI - SERVIÇOS DIVERSOS	H	0,1200000	23,96	2,87		
Insumo	00000370	SINAPI	AREIA MÉDIA - POSTO JAZIDA/FORNECEDOR (RETIRADO NA JAZIDA, SEM TRANSPORTE)	Material	m³	0,0180000	97,50	1,75		
Insumo	00001379	SINAPI	CIMENTO PORTLAND COMPOSTO CP II-32	Material	KG	7,7960000	1,12	8,73		
Insumo	00004718	SINAPI	PEDRA BRITADA N. 2 (19 A 38 MM) POSTO PEDREIRA/FORNECEDOR, SEM FRETE	Material	m³	0,0230000	200,00	4,60		
					MO sem LS =>	3,52	LS =>	3,12	MO com LS =>	6,64
					Valor do BDI =>	7,33			Valor com BDI =>	32,77
					Quant. =>	9,0000000	Preço Total =>	294,93		

Composição	SED-00010961	Próprio	Fita anticorrosiva 5cm x 30m (2 camadas)	SEES - SERVIÇOS ESPECIAIS	und	1,0000000	18,56	18,56		
Composição Auxiliar	88316	SINAPI	SERVENTE COM ENCARGOS COMPLEMENTARES	SEDI - SERVIÇOS DIVERSOS	H	0,0120000	19,22	0,23		
Insumo	00039634	SINAPI	FITA ADESIVA ANTICORROSIVA DE PVC FLEXIVEL, COR PRETA, PARA PROTECAO TUBULACAO, 50 MM X 30 (L X C), E= *0,25* MM	Material	M	3,0000000	6,11	18,33		
					MO sem LS =>	0,07	LS =>	0,07	MO com LS =>	0,14
					Valor do BDI =>	5,34			Valor com BDI =>	23,90
					Quant. =>	2,0000000	Preço Total =>	47,80		

Composição	SED-0000758	Próprio	REGULADOR TIPO FISHER DE ALTA PRESSÃO D=28 MM, CLASSE 300 - 1º ESTÁGIO	SEES - SERVIÇOS ESPECIAIS	un	1,0000000	682,89	682,89		
Composição Auxiliar	88248	SINAPI	AUXILIAR DE ENCANADOR OU BOMBEIRO HIDRÁULICO COM ENCARGOS COMPLEMENTARES	SEDI - SERVIÇOS DIVERSOS	H	0,5000000	19,09	9,54		
Composição Auxiliar	88267	SINAPI	ENCANADOR OU BOMBEIRO HIDRÁULICO COM ENCARGOS COMPLEMENTARES	SEDI - SERVIÇOS DIVERSOS	H	0,5000000	23,22	11,61		
Insumo	9376	ORSE	Regulador alta pressão tipo Fisher, 28mm, classe 300, 1º estagio un	Material	un	1,0000000	661,74	661,74		
					MO sem LS =>	7,65	LS =>	6,76	MO com LS =>	14,41
					Valor do BDI =>	196,80			Valor com BDI =>	879,69
					Quant. =>	1,0000000	Preço Total =>	879,69		

17.7	Código	Banco	Descrição	Tipo	Und	Quant.	Valor Unit	Total		
Composição	SED-0000759	Próprio	REGULADOR FISHER COBRE BAIXA PRESSÃO, CLASSE 300, D=15 MM - 2º ESTÁGIO	SEES - SERVIÇOS ESPECIAIS	un	1,0000000	643,85	643,85		
Composição Auxiliar	88248	SINAPI	AUXILIAR DE ENCANADOR OU BOMBEIRO HIDRÁULICO COM ENCARGOS COMPLEMENTARES	SEDI - SERVIÇOS DIVERSOS	H	0,5000000	19,09	9,54		
Composição Auxiliar	88267	SINAPI	ENCANADOR OU BOMBEIRO HIDRÁULICO COM ENCARGOS COMPLEMENTARES	SEDI - SERVIÇOS DIVERSOS	H	0,5000000	23,22	11,61		
Insumo	SED_0000230	Próprio	Regulador baixa pressão tipo Fisher, 15mm, classe 300, 2º estagio un	Equipamento	un	1,0000000	622,70	622,70		
					MO sem LS =>	7,65	LS =>	6,76	MO com LS =>	14,41
					Valor do BDI =>	185,55			Valor com BDI =>	829,40
					Quant. =>	2,0000000	Preço Total =>	1.658,80		

Composição	SED-00010966	Próprio	INSTALAÇÕES BÁSICAS PARA ABRIGO DE GÁS (Capacidade 04 cilindros GLP de 45 KG)	56	UN	1,0000000	398,88	398,88
Composição Auxiliar	88248	SINAPI	AUXILIAR DE ENCANADOR OU BOMBEIRO HIDRÁULICO COM ENCARGOS COMPLEMENTARES	SEDI - SERVIÇOS DIVERSOS	H	1,8370000	19,09	35,06
Composição Auxiliar	88267	SINAPI	ENCANADOR OU BOMBEIRO HIDRÁULICO COM ENCARGOS COMPLEMENTARES	SEDI - SERVIÇOS DIVERSOS	H	1,8370000	23,22	42,65
Insumo	00011756	SINAPI	REGISTRO OU REGULADOR DE GAS COZINHA, VAZAO DE 2 KG/H, 2,8 KPA	Material	UN	1,0000000	30,80	30,80
Insumo	00021009	SINAPI	TUBO AÇO GALVANIZADO COM COSTURA, CLASSE LEVE, DN 20 MM (3/4"), E = 2,25 MM, *1,3* KG/M (NBR 5580)	Material	M	7,6200000	18,87	143,78
Insumo	00040626	SINAPI	TUBO AÇO GALVANIZADO COM COSTURA, CLASSE MEDIA, DN 1", E = 3,38 MM, PESO 2,50 KG/M (NBR 5580)	Material	M	2,4500000	27,88	68,30
Insumo	00012409	SINAPI	LUVA DE REDUCAO DE FERRO GALVANIZADO, COM ROSCA BSP	Material	UN	1,0000000	19,17	19,17
Insumo	00003143	SINAPI	FITA VEDA ROSCA EM ROLOS DE 18 MM X 25 M (L X C)	Material	UN	0,3500000	7,14	2,49
Insumo	00004178	SINAPI	NIPLE DE FERRO GALVANIZADO, COM ROSCA BSP, DE 3/4"	Material	UN	2,0000000	7,67	15,34
Insumo	00006295	SINAPI	TE DE FERRO GALVANIZADO, DE 3/4"	Material	UN	1,0000000	13,14	13,14
Insumo	00004889	SINAPI	PLUG OU BUJAO DE FERRO GALVANIZADO, DE 3/4"	Material	UN	1,0000000	5,45	5,45



Obra
CONSTRUÇÃO DE CRECHE PADRÃO FNDE - (1%)

Bancos
SINAPI - 08/2023 - Pará
SEDOP - 05/2023 - Pará

B.D.I.
28,82%

Encargos Sociais
Desonerado:
Horista: 88,37%
Mensalista: 48,18%

Planilha Orçamentária Analítica

Insumo	Código	Banco	Descrição	Material	Und	Quant.	Valor Unit	Total
	00003451	SINAPI	COTOVELO 90 GRAUS DE FERRO GALVANIZADO, COM ROSCA BSP MACHO/FEMEA, DE 3/4"		UN	2,0000000	11,35	22,70
				MO sem LS =>		28,11	LS =>	24,84
				Valor do BDI =>		114,95		52,95
					Quant. =>	1,0000000	Preço Total =>	513,83
17.9	Código	Banco	Descrição	Tipo	Und	Quant.	Valor Unit	Total
Composição	241468	SEDOP	Placa de sinalização fotoluminescente "PROIBIDO FUMAR"		UN	1,0000000	48,94	48,94
Composição Auxiliar	280023	SEDOP	PEDREIRO COM ENCARGOS COMPLEMENTARES		H	0,2000000	23,96	4,79
Composição Auxiliar	280004	SEDOP	AJUDANTE DE PEDREIRO COM ENCARGOS COMPLEMENTARES		H	0,2000000	19,29	3,85
Insumo	D00467	SEDOP	Placa de sinalização fotoluminescente	Material	UN	1,0000000	40,30	40,30
				MO sem LS =>		3,01	LS =>	2,66
				Valor do BDI =>		14,10		5,67
					Quant. =>	1,0000000	Preço Total =>	63,04
17.10	Código	Banco	Descrição	Tipo	Und	Quant.	Valor Unit	Total
Composição	241468	SEDOP	Placa de sinalização fotoluminescente "PERIGO INFLAMAVEL"		UN	1,0000000	48,94	48,94
Composição Auxiliar	280023	SEDOP	PEDREIRO COM ENCARGOS COMPLEMENTARES		H	0,2000000	23,96	4,79
Composição Auxiliar	280004	SEDOP	AJUDANTE DE PEDREIRO COM ENCARGOS COMPLEMENTARES		H	0,2000000	19,29	3,85
Insumo	D00467	SEDOP	Placa de sinalização fotoluminescente	Material	UN	1,0000000	40,30	40,30
				MO sem LS =>		3,01	LS =>	2,66
				Valor do BDI =>		14,10		5,67
					Quant. =>	1,0000000	Preço Total =>	63,04
18			SISTEMA DE PROTEÇÃO CONTRA INCÊNDIO					55.380,12
18.1			Sucção - Incêndio					4.388,04
18.1.1	Código	Banco	Descrição	Tipo	Und	Quant.	Valor Unit	Total
Composição	SED-00010799	Próprio	ADAPTADOR COM FLANGE EM FERRO GALVANIZADO LONGO DN 2 1/2"	INES - INSTALAÇÕES ESPECIAIS	UN	1,0000000	45,54	45,54
Composição Auxiliar	280008	SEDOP	AUXILIAR DE ENCANADOR OU BOMBEIRO HIDRÁULICO COM ENCARGOS COMPLEMENTARES		H	0,2300000	18,65	4,28
Composição Auxiliar	280016	SEDOP	ENCANADOR OU BOMBEIRO HIDRÁULICO COM ENCARGOS COMPLEMENTARES		H	0,2300000	23,22	5,34
Insumo	H00427	SEDOP	Adaptador Soldável longo c/ flanges livres (cx.d'água)	Material	UN	1,0000000	29,60	29,60
Insumo	D00222	SEDOP	Solução limpadora	Material	L	0,0460000	44,08	2,02
Insumo	D00223	SEDOP	Adesivo p/ PVC - 75g	Material	TB	0,3800000	7,95	3,02
Insumo	H00055	SEDOP	Fita de vedacao	Material	M	3,4600000	0,37	1,28
				MO sem LS =>		3,46	LS =>	3,06
				Valor do BDI =>		13,12		5,66
					Quant. =>	2,0000000	Preço Total =>	117,32
18.1.2	Código	Banco	Descrição	Tipo	Und	Quant.	Valor Unit	Total
Composição	92367	SINAPI	TUBO DE AÇO GALVANIZADO COM COSTURA, CLASSE MÉDIA, DN 65 (2 1/2")	INHÍ - INSTALAÇÕES HIDROS SANITÁRIAS	M	1,0000000	86,31	86,31
Composição Auxiliar	88248	SINAPI	AUXILIAR DE ENCANADOR OU BOMBEIRO HIDRÁULICO COM ENCARGOS COMPLEMENTARES	SEDI - SERVIÇOS DIVERSOS	H	0,2450000	19,09	4,67
Composição Auxiliar	88267	SINAPI	ENCANADOR OU BOMBEIRO HIDRÁULICO COM ENCARGOS COMPLEMENTARES	SEDI - SERVIÇOS DIVERSOS	H	0,2450000	23,22	5,68
Insumo	00007701	SINAPI	TUBO AÇO GALVANIZADO COM COSTURA, CLASSE MEDIA, DN 2 1/2", E = *3,65" MM, PESO *6,51* KG/M (NBR 5580)	Material	M	1,0390000	73,11	75,96
				MO sem LS =>		3,74	LS =>	3,31
				Valor do BDI =>		24,87		7,05
					Quant. =>	16,0000000	Preço Total =>	111,18
18.1.3	Código	Banco	Descrição	Tipo	Und	Quant.	Valor Unit	Total
Composição	SED-00010799M	Próprio	ADAPTADOR EM FERRO GALVANIZADO DN 2 1/2"	106	un	1,0000000	197,63	197,63
Composição Auxiliar	88267	SINAPI	ENCANADOR OU BOMBEIRO HIDRÁULICO COM ENCARGOS COMPLEMENTARES	SEDI - SERVIÇOS DIVERSOS	H	1,1500000	23,22	26,70
Composição Auxiliar	88248	SINAPI	AUXILIAR DE ENCANADOR OU BOMBEIRO HIDRÁULICO COM ENCARGOS COMPLEMENTARES	SEDI - SERVIÇOS DIVERSOS	H	1,1500000	19,09	21,95
Insumo	00003146	SINAPI	FITA VEDA ROSCA EM ROLOS DE 18 MM X 10 M (L X C)	Material	UN	2,8000000	3,14	8,79
Insumo	00020974	SINAPI	UNIAO TIPO STORZ, COM EMPATAÇÃO INTERNA TIPO ANEL DE EXPANSÃO, ENGATE RÁPIDO 2 1/2", PARA MANGUEIRA DE COMBATE A INCENDIO PREDIAL	Material	UN	1,0000000	140,19	140,19
				MO sem LS =>		17,60	LS =>	15,55
				Valor do BDI =>		56,95		33,15
					Quant. =>	3,0000000	Preço Total =>	254,58
								763,74
18.1.4	Código	Banco	Descrição	Tipo	Und	Quant.	Valor Unit	Total
Composição	94499	SINAPI	REGISTRO DE GAVETA BRUTO, LATÃO, ROSCÁVEL, 2 1/2"	INHÍ - INSTALAÇÕES HIDROS SANITÁRIAS	UN	1,0000000	226,98	226,98
Composição Auxiliar	88248	SINAPI	AUXILIAR DE ENCANADOR OU BOMBEIRO HIDRÁULICO COM ENCARGOS COMPLEMENTARES	SEDI - SERVIÇOS DIVERSOS	H	0,4546000	19,09	8,67
Composição Auxiliar	88267	SINAPI	ENCANADOR OU BOMBEIRO HIDRÁULICO COM ENCARGOS COMPLEMENTARES	SEDI - SERVIÇOS DIVERSOS	H	0,4546000	23,22	10,55
Insumo	00003148	SINAPI	FITA VEDA ROSCA EM ROLOS DE 18 MM X 50 M (L X C)	Material	UN	0,0302000	11,58	0,34
Insumo	00006011	SINAPI	REGISTRO GAVETA BRUTO EM LATAO FORJADO, BITOLA 2 1/2 " (REF 1509)	Material	UN	1,0000000	207,42	207,42
				MO sem LS =>		6,95	LS =>	6,15
				Valor do BDI =>		65,41		13,10
					Quant. =>	3,0000000	Preço Total =>	292,39
								877,17
18.1.5	Código	Banco	Descrição	Tipo	Und	Quant.	Valor Unit	Total
Composição	92678	SINAPI	JOELHO 90 GRAUS, EM FERRO GALVANIZADO, CONEXÃO ROSQUEADA, DN 65 (2 1/2")	INHÍ - INSTALAÇÕES HIDROS SANITÁRIAS	UN	1,0000000	114,84	114,84
Composição Auxiliar	88248	SINAPI	AUXILIAR DE ENCANADOR OU BOMBEIRO HIDRÁULICO COM ENCARGOS COMPLEMENTARES	SEDI - SERVIÇOS DIVERSOS	H	0,5980000	19,09	11,41
Composição Auxiliar	88267	SINAPI	ENCANADOR OU BOMBEIRO HIDRÁULICO COM ENCARGOS COMPLEMENTARES	SEDI - SERVIÇOS DIVERSOS	H	0,5980000	23,22	13,88
Insumo	00003148	SINAPI	FITA VEDA ROSCA EM ROLOS DE 18 MM X 50 M (L X C)	Material	UN	0,0300000	11,58	0,34
Insumo	00003470	SINAPI	COTOVELO 90 GRAUS DE FERRO GALVANIZADO, COM ROSCA BSP, DE 2 1/2"	Material	UN	1,0000000	88,94	88,94
Insumo	00007307	SINAPI	FUNDO ANTICORROSIVO PARA METAIS FERROSOS (ZARCAO)	Material	L	0,0070000	39,44	0,27
				MO sem LS =>		9,15	LS =>	8,08
				Valor do BDI =>		33,09		17,23
					Quant. =>	3,0000000	Preço Total =>	147,93
								443,79
18.1.6	Código	Banco	Descrição	Tipo	Und	Quant.	Valor Unit	Total
Composição	92685	SINAPI	TÊ, EM FERRO GALVANIZADO, CONEXÃO ROSQUEADA, DN 65 (2 1/2")	INHÍ - INSTALAÇÕES HIDROS SANITÁRIAS	UN	1,0000000	158,03	158,03
Composição Auxiliar	88248	SINAPI	AUXILIAR DE ENCANADOR OU BOMBEIRO HIDRÁULICO COM ENCARGOS COMPLEMENTARES	SEDI - SERVIÇOS DIVERSOS	H	0,7970000	19,09	15,21
Composição Auxiliar	88267	SINAPI	ENCANADOR OU BOMBEIRO HIDRÁULICO COM ENCARGOS COMPLEMENTARES	SEDI - SERVIÇOS DIVERSOS	H	0,7970000	23,22	18,50
Insumo	00003148	SINAPI	FITA VEDA ROSCA EM ROLOS DE 18 MM X 50 M (L X C)	Material	UN	0,0450000	11,58	0,52
Insumo	00006299	SINAPI	TE DE FERRO GALVANIZADO, DE 2 1/2"	Material	UN	1,0000000	123,37	123,37
Insumo	00007307	SINAPI	FUNDO ANTICORROSIVO PARA METAIS FERROSOS (ZARCAO)	Material	L	0,0110000	39,44	0,43
				MO sem LS =>		12,19	LS =>	10,78
				Valor do BDI =>		45,54		22,97
					Quant. =>	3,0000000	Preço Total =>	203,57



Obra
CONSTRUÇÃO DE CRECHE PADRÃO FNDE - (1%)

Bancos
SINAPI - 08/2023 - Pará
SEDOP - 05/2023 - Pará

B.D.I.
28,82%

Encargos Sociais
Desonerado:
Horista: 88,37%
Mensalista: 48,18%

Planilha Orçamentária Analítica

Quant. => 2,0000000 Preço Total => 407,14

							Quant. =>	2,0000000	Preço Total =>	407,14
18.2			By Pass - Incêndio							780,84
18.2.1	Código	Banco	Descrição	Tipo	Und	Quant.	Valor Unit	Total		
Composição	92678	SINAPI	JOELHO 90 GRAUS, EM FERRO GALVANIZADO, CONEXÃO ROSQUEADA, DN 65 (2 1/2")	INHI - INSTALAÇÕES HIDROS SANITÁRIAS	UN	1,0000000	114,84	114,84		
Composição Auxiliar	88248	SINAPI	AUXILIAR DE ENCANADOR OU BOMBEIRO HIDRÁULICO COM ENCARGOS COMPLEMENTARES	SEDI - SERVIÇOS DIVERSOS	H	0,5980000	19,09	11,41		
Composição Auxiliar	88267	SINAPI	ENCANADOR OU BOMBEIRO HIDRÁULICO COM ENCARGOS COMPLEMENTARES	SEDI - SERVIÇOS DIVERSOS	H	0,5980000	23,22	13,88		
Insumo	00003148	SINAPI	FITA VEDA ROSCA EM ROLOS DE 18 MM X 50 M (L X C)	Material	UN	0,0300000	11,58	0,34		
Insumo	00003470	SINAPI	COTOVELO 90 GRAUS DE FERRO GALVANIZADO, COM ROSCA BSP, DE 2 1/2"	Material	UN	1,0000000	88,94	88,94		
Insumo	00007307	SINAPI	FUNDO ANTICORROSIVO PARA METAIS FERROSOS (ZARCAO)	Material	L	0,0070000	39,44	0,27		
				MO sem LS =>	9,15	LS =>	8,08	MO com LS =>	17,23	
				Valor do BDI =>	33,09			Valor com BDI =>	147,93	
						Quant. =>	1,0000000	Preço Total =>	147,93	
18.2.2	Código	Banco	Descrição	Tipo	Und	Quant.	Valor Unit	Total		
Composição	99624	SINAPI	VÁLVULA DE RETENÇÃO HORIZONTAL, DE BRONZE, ROSCÁVEL, 2 1/2"	INHI - INSTALAÇÕES HIDROS SANITÁRIAS	UN	1,0000000	418,88	418,88		
Composição Auxiliar	88248	SINAPI	AUXILIAR DE ENCANADOR OU BOMBEIRO HIDRÁULICO COM ENCARGOS COMPLEMENTARES	SEDI - SERVIÇOS DIVERSOS	H	0,4546000	19,09	8,67		
Composição Auxiliar	88267	SINAPI	ENCANADOR OU BOMBEIRO HIDRÁULICO COM ENCARGOS COMPLEMENTARES	SEDI - SERVIÇOS DIVERSOS	H	0,4546000	23,22	10,55		
Insumo	00003148	SINAPI	FITA VEDA ROSCA EM ROLOS DE 18 MM X 50 M (L X C)	Material	UN	0,0302000	11,58	0,34		
Insumo	00010405	SINAPI	VÁLVULA DE RETENÇÃO HORIZONTAL, DE BRONZE (PN-25), 2 1/2", 400 PSI, TAMPA DE PORCA DE UNIÃO, EXTREMIDADES COM ROSCA	Material	UN	1,0000000	399,32	399,32		
				MO sem LS =>	6,95	LS =>	6,15	MO com LS =>	13,10	
				Valor do BDI =>	120,72			Valor com BDI =>	539,60	
						Quant. =>	1,0000000	Preço Total =>	539,60	
18.2.3	Código	Banco	Descrição	Tipo	Und	Quant.	Valor Unit	Total		
Composição	92655	SINAPI	TUBO DE AÇO GALVANIZADO COM COSTURA, CLASSE MÉDIA, CONEXÃO ROSQUEADA, DN 65 (2 1/2")	INHI - INSTALAÇÕES HIDROS SANITÁRIAS	M	1,0000000	90,55	90,55		
Composição Auxiliar	88248	SINAPI	AUXILIAR DE ENCANADOR OU BOMBEIRO HIDRÁULICO COM ENCARGOS COMPLEMENTARES	SEDI - SERVIÇOS DIVERSOS	H	0,3450000	19,09	6,58		
Composição Auxiliar	88267	SINAPI	ENCANADOR OU BOMBEIRO HIDRÁULICO COM ENCARGOS COMPLEMENTARES	SEDI - SERVIÇOS DIVERSOS	H	0,3450000	23,22	8,01		
Insumo	00007701	SINAPI	TUBO AÇO GALVANIZADO COM COSTURA, CLASSE MEDIA, DN 2 1/2", E = *3,65" MM, PESO *6,51" KG/M (NBR 5580)	Material	M	1,0390000	73,11	75,96		
				MO sem LS =>	5,28	LS =>	4,66	MO com LS =>	9,94	
				Valor do BDI =>	26,09			Valor com BDI =>	116,64	
						Quant. =>	0,8000000	Preço Total =>	93,31	
18.3			Distribuição (Recalque) - Incêndio							25.541,88
18.3.1	Código	Banco	Descrição	Tipo	Und	Quant.	Valor Unit	Total		
Composição	92902	SINAPI	UNIÃO, EM FERRO GALVANIZADO, CONEXÃO ROSQUEADA, DN 65 (2 1/2")	INHI - INSTALAÇÕES HIDROS SANITÁRIAS	UN	1,0000000	182,49	182,49		
Composição Auxiliar	88248	SINAPI	AUXILIAR DE ENCANADOR OU BOMBEIRO HIDRÁULICO COM ENCARGOS COMPLEMENTARES	SEDI - SERVIÇOS DIVERSOS	H	0,3980000	19,09	7,59		
Composição Auxiliar	88267	SINAPI	ENCANADOR OU BOMBEIRO HIDRÁULICO COM ENCARGOS COMPLEMENTARES	SEDI - SERVIÇOS DIVERSOS	H	0,3980000	23,22	9,24		
Insumo	00003148	SINAPI	FITA VEDA ROSCA EM ROLOS DE 18 MM X 50 M (L X C)	Material	UN	0,0300000	11,58	0,34		
Insumo	00007307	SINAPI	FUNDO ANTICORROSIVO PARA METAIS FERROSOS (ZARCAO)	Material	L	0,0070000	39,44	0,27		
Insumo	00009889	SINAPI	UNIÃO DE FERRO GALVANIZADO, COM ROSCA BSP, COM ASSENTO PLANO, DE 2 1/2"	Material	UN	1,0000000	165,05	165,05		
				MO sem LS =>	6,08	LS =>	5,38	MO com LS =>	11,46	
				Valor do BDI =>	52,59			Valor com BDI =>	235,08	
						Quant. =>	1,0000000	Preço Total =>	235,08	
18.3.2	Código	Banco	Descrição	Tipo	Und	Quant.	Valor Unit	Total		
Composição	SED-0001076M	Próprio	ADAPTADOR EM FERRO GALVANIZADO DN 2 1/2"	106	un	1,0000000	197,63	197,63		
Composição Auxiliar	88267	SINAPI	ENCANADOR OU BOMBEIRO HIDRÁULICO COM ENCARGOS COMPLEMENTARES	SEDI - SERVIÇOS DIVERSOS	H	1,1500000	23,22	26,70		
Composição Auxiliar	88248	SINAPI	AUXILIAR DE ENCANADOR OU BOMBEIRO HIDRÁULICO COM ENCARGOS COMPLEMENTARES	SEDI - SERVIÇOS DIVERSOS	H	1,1500000	19,09	21,95		
Insumo	00003146	SINAPI	FITA VEDA ROSCA EM ROLOS DE 18 MM X 10 M (L X C)	Material	UN	2,8000000	3,14	8,79		
Insumo	00020974	SINAPI	UNIÃO TIPO STORZ, COM EMPATAÇÃO INTERNA TIPO ANEL DE EXPANSÃO, ENGATE RÁPIDO 2 1/2", PARA MANGUEIRA DE COMBATE A INCENDIO PREDIAL	Material	UN	1,0000000	140,19	140,19		
				MO sem LS =>	17,60	LS =>	15,55	MO com LS =>	33,15	
				Valor do BDI =>	56,95			Valor com BDI =>	254,58	
						Quant. =>	1,0000000	Preço Total =>	254,58	
18.3.3	Código	Banco	Descrição	Tipo	Und	Quant.	Valor Unit	Total		
Composição	94499	SINAPI	REGISTRO DE GAVETA BRUTO, LATÃO, ROSCÁVEL, 2 1/2"	INHI - INSTALAÇÕES HIDROS SANITÁRIAS	UN	1,0000000	226,98	226,98		
Composição Auxiliar	88248	SINAPI	AUXILIAR DE ENCANADOR OU BOMBEIRO HIDRÁULICO COM ENCARGOS COMPLEMENTARES	SEDI - SERVIÇOS DIVERSOS	H	0,4546000	19,09	8,67		
Composição Auxiliar	88267	SINAPI	ENCANADOR OU BOMBEIRO HIDRÁULICO COM ENCARGOS COMPLEMENTARES	SEDI - SERVIÇOS DIVERSOS	H	0,4546000	23,22	10,55		
Insumo	00003148	SINAPI	FITA VEDA ROSCA EM ROLOS DE 18 MM X 50 M (L X C)	Material	UN	0,0302000	11,58	0,34		
Insumo	00006011	SINAPI	REGISTRO GAVETA BRUTO EM LATAO FORJADO, BITOLA 2 1/2" (REF 1509)	Material	UN	1,0000000	207,42	207,42		
				MO sem LS =>	6,95	LS =>	6,15	MO com LS =>	13,10	
				Valor do BDI =>	65,41			Valor com BDI =>	292,39	
						Quant. =>	1,0000000	Preço Total =>	292,39	
18.3.4	Código	Banco	Descrição	Tipo	Und	Quant.	Valor Unit	Total		
Composição	103009	SINAPI	VÁLVULA DE RETENÇÃO VERTICAL, DE BRONZE, ROSCÁVEL, 2 1/2"	INHI - INSTALAÇÕES HIDROS SANITÁRIAS	UN	1,0000000	267,30	267,30		
Composição Auxiliar	88248	SINAPI	AUXILIAR DE ENCANADOR OU BOMBEIRO HIDRÁULICO COM ENCARGOS COMPLEMENTARES	SEDI - SERVIÇOS DIVERSOS	H	0,4546000	19,09	8,67		
Composição Auxiliar	88267	SINAPI	ENCANADOR OU BOMBEIRO HIDRÁULICO COM ENCARGOS COMPLEMENTARES	SEDI - SERVIÇOS DIVERSOS	H	0,4546000	23,22	10,55		
Insumo	00003148	SINAPI	FITA VEDA ROSCA EM ROLOS DE 18 MM X 50 M (L X C)	Material	UN	0,0302000	11,58	0,34		
Insumo	00012657	SINAPI	VÁLVULA DE RETENÇÃO VERTICAL, DE BRONZE (PN-16), 2 1/2", 200 PSI, EXTREMIDADES COM ROSCA	Material	UN	1,0000000	247,74	247,74		
				MO sem LS =>	6,95	LS =>	6,15	MO com LS =>	13,10	
				Valor do BDI =>	77,03			Valor com BDI =>	344,33	
						Quant. =>	1,0000000	Preço Total =>	344,33	
18.3.5	Código	Banco	Descrição	Tipo	Und	Quant.	Valor Unit	Total		
Composição	92685	SINAPI	TÊ, EM FERRO GALVANIZADO, CONEXÃO ROSQUEADA, DN 65 (2 1/2")	INHI - INSTALAÇÕES HIDROS SANITÁRIAS	UN	1,0000000	158,03	158,03		
Composição Auxiliar	88248	SINAPI	AUXILIAR DE ENCANADOR OU BOMBEIRO HIDRÁULICO COM ENCARGOS COMPLEMENTARES	SEDI - SERVIÇOS DIVERSOS	H	0,7970000	19,09	15,21		
Composição Auxiliar	88267	SINAPI	ENCANADOR OU BOMBEIRO HIDRÁULICO COM ENCARGOS COMPLEMENTARES	SEDI - SERVIÇOS DIVERSOS	H	0,7970000	23,22	18,50		
Insumo	00003148	SINAPI	FITA VEDA ROSCA EM ROLOS DE 18 MM X 50 M (L X C)	Material	UN	0,0450000	11,58	0,52		
Insumo	00006299	SINAPI	TE DE FERRO GALVANIZADO, DE 2 1/2"	Material	UN	1,0000000	123,37	123,37		
Insumo	00007307	SINAPI	FUNDO ANTICORROSIVO PARA METAIS FERROSOS (ZARCAO)	Material	L	0,0110000	39,44	0,43		
				MO sem LS =>	12,19	LS =>	10,78	MO com LS =>	22,97	



Obra
CONSTRUÇÃO DE CRECHE PADRÃO FNDE - (1%)

Bancos
SINAPI - 08/2023 - Pará
SEDOP - 05/2023 - Pará

B.D.I.
28,82%

Encargos Sociais
Desonerado:
Horista: 88,37%
Mensalista: 48,18%

Planilha Orçamentária Analítica

Valor do BDI => 45,54
Quant. => 7,0000000
Valor com BDI => 203,57
Preço Total => 1.424,99

18.3.6	Código	Banco	Descrição	Tipo	Und	Quant.	Valor Unit	Total	
Composição	92678	SINAPI	JOELHO 90 GRAUS, EM FERRO GALVANIZADO, CONEXÃO ROSQUEADA, DN 65 (2 1/2")	INHI - INSTALAÇÕES HIDROS SANITÁRIAS	UN	1,0000000	114,84	114,84	
Composição Auxiliar	88248	SINAPI	AUXILIAR DE ENCANADOR OU BOMBEIRO HIDRÁULICO COM ENCARGOS COMPLEMENTARES	SEDI - SERVIÇOS DIVERSOS	H	0,5980000	19,09	11,41	
Composição Auxiliar	88267	SINAPI	ENCANADOR OU BOMBEIRO HIDRÁULICO COM ENCARGOS COMPLEMENTARES	SEDI - SERVIÇOS DIVERSOS	H	0,5980000	23,22	13,88	
Insumo	00003148	SINAPI	FITA VEDA ROSCA EM ROLOS DE 18 MM X 50 M (L X C)	Material	UN	0,0300000	11,58	0,34	
Insumo	00003470	SINAPI	COTOVELO 90 GRAUS DE FERRO GALVANIZADO, COM ROSCA BSP, DE 2 1/2"	Material	UN	1,0000000	88,94	88,94	
Insumo	00007307	SINAPI	FUNDO ANTICORROSIVO PARA METAIS FERROSOS (ZARCAO)	Material	L	0,0070000	39,44	0,27	
				MO sem LS =>	9,15	LS =>	8,08	MO com LS =>	17,23
				Valor do BDI =>	33,09			Valor com BDI =>	147,93
				Quant. =>		20,0000000		Preço Total =>	2.958,60

18.3.7	Código	Banco	Descrição	Tipo	Und	Quant.	Valor Unit	Total	
Composição	85120	SINAPI	MANOMETRO 0 A 200 PSI (0 A 14 KGF/CM2), D = 50MM	INES - INSTALAÇÕES ESPECIAIS	UN	1,0000000	142,10	142,10	
Composição Auxiliar	88248	SINAPI	AUXILIAR DE ENCANADOR OU BOMBEIRO HIDRÁULICO COM ENCARGOS COMPLEMENTARES	SEDI - SERVIÇOS DIVERSOS	H	0,6500000	19,09	12,40	
Composição Auxiliar	88267	SINAPI	ENCANADOR OU BOMBEIRO HIDRÁULICO COM ENCARGOS COMPLEMENTARES	SEDI - SERVIÇOS DIVERSOS	H	0,6500000	23,22	15,09	
Insumo	00003146	SINAPI	FITA VEDA ROSCA EM ROLOS DE 18 MM X 10 M (L X C)	Material	UN	0,0200000	3,14	0,06	
Insumo	00012899	SINAPI	MANOMETRO COM CAIXA EM AÇO PINTADO, ESCALA "10" KGF/CM2 ("10" BAR), DIAMETRO NOMINAL DE "63" MM, CONEXAO DE 1/4"	Material	UN	1,0000000	114,55	114,55	
				MO sem LS =>	9,94	LS =>	8,79	MO com LS =>	18,73
				Valor do BDI =>	40,95			Valor com BDI =>	183,05
				Quant. =>		1,0000000		Preço Total =>	183,05

18.3.8	Código	Banco	Descrição	Tipo	Und	Quant.	Valor Unit	Total	
Composição	SED-000211	Próprio	FORNECIMENTO E INSTALAÇÃO DE CHAVE DE FLUXO	INHI - INSTALAÇÕES HIDROS SANITÁRIAS	UND	1,0000000	227,45	227,45	
Composição Auxiliar	88264	SINAPI	ELETRICISTA COM ENCARGOS COMPLEMENTARES	SEDI - SERVIÇOS DIVERSOS	H	2,0000000	24,22	48,44	
Composição Auxiliar	88247	SINAPI	AUXILIAR DE ELETRICISTA COM ENCARGOS COMPLEMENTARES	SEDI - SERVIÇOS DIVERSOS	H	1,0000000	20,01	20,01	
Insumo	229	Próprio	CHAVE DE FLUXO	Material	UND	1,0000000	159,00	159,00	
				MO sem LS =>	24,54	LS =>	21,68	MO com LS =>	46,22
				Valor do BDI =>	65,55			Valor com BDI =>	293,00
				Quant. =>		1,0000000		Preço Total =>	293,00

18.3.9	Código	Banco	Descrição	Tipo	Und	Quant.	Valor Unit	Total	
Composição	92655	SINAPI	TUBO DE AÇO GALVANIZADO COM COSTURA, CLASSE MÉDIA, CONEXÃO ROSQUEADA, DN 65 (2 1/2")	INHI - INSTALAÇÕES HIDROS SANITÁRIAS	M	1,0000000	90,55	90,55	
Composição Auxiliar	88248	SINAPI	AUXILIAR DE ENCANADOR OU BOMBEIRO HIDRÁULICO COM ENCARGOS COMPLEMENTARES	SEDI - SERVIÇOS DIVERSOS	H	0,3450000	19,09	6,58	
Composição Auxiliar	88267	SINAPI	ENCANADOR OU BOMBEIRO HIDRÁULICO COM ENCARGOS COMPLEMENTARES	SEDI - SERVIÇOS DIVERSOS	H	0,3450000	23,22	8,01	
Insumo	00007701	SINAPI	TUBO AÇO GALVANIZADO COM COSTURA, CLASSE MEDIA, DN 2 1/2", E = "3,65" MM, PESO "6,51" KG/M (NBR 5580)	Material	M	1,0390000	73,11	75,96	
				MO sem LS =>	5,28	LS =>	4,66	MO com LS =>	9,94
				Valor do BDI =>	26,09			Valor com BDI =>	116,64
				Quant. =>		167,6600000		Preço Total =>	19.555,86

18.4	Código	Banco	Equipamentos - Incêndio	Tipo	Und	Quant.	Valor Unit	Total	
18.4.1	SED-0001076L	Próprio	HIDRANTE DE PAREDE	INES - INSTALAÇÕES ESPECIAIS	UN	1,0000000	2.188,87	2.188,87	
Composição	88248	SINAPI	AUXILIAR DE ENCANADOR OU BOMBEIRO HIDRÁULICO COM ENCARGOS COMPLEMENTARES	SEDI - SERVIÇOS DIVERSOS	H	3,0370000	19,09	57,97	
Composição Auxiliar	88267	SINAPI	ENCANADOR OU BOMBEIRO HIDRÁULICO COM ENCARGOS COMPLEMENTARES	SEDI - SERVIÇOS DIVERSOS	H	3,0370000	23,22	70,51	
Insumo	00004350	SINAPI	BUCHA DE NYLON, DIAMETRO DO FURO 8 MM, COMPRIMENTO 40 MM, COM PARAFUSO DE ROSCA SOBERBA, CABECA CHATA, FENDA SIMPLES, 4,8 X 50 MM	Material	UN	4,0000000	0,78	3,12	
Insumo	00010899	SINAPI	ADAPTADOR EM LATAO, ENGATE RAPIDO 2 1/2" X ROSCA INTERNA 5 FIOS 2 1/2", PARA INSTALACAO PREDIAL DE COMBATE A INCENDIO	Material	UN	1,0000000	70,09	70,09	
Insumo	00010904	SINAPI	REGISTRO OU VALVULA GLOBO ANGULAR EM LATAO, PARA HIDRANTES EM INSTALACAO PREDIAL DE INCENDIO, 45 GRAUS, DIAMETRO DE 2 1/2", COM VOLANTE, CLASSE DE PRESSAO DE ATE 200 PSI	Material	UN	1,0000000	160,00	160,00	
Insumo	00020963	SINAPI	CAIXA DE INCENDIO/ABRIGO PARA MANGUEIRA, DE SOBREPOR/EXTERNA COM 90 X 60 X 17 CM, EM CHAPA DE AÇO, PORTA COM VENTILACAO, VISOR COM A INSCRICAO "INCENDIO", SUPORTE/CESTA INTERNA PARA A MANGUEIRA, PINTURA ELETROSTATICA VERMELHA	Material	UN	1,0000000	421,44	421,44	
Insumo	00020971	SINAPI	CHAVE DUPLA PARA CONEXOES TIPO STORZ, ENGATE RAPIDO 1 1/2" X 2 1/2", EM LATAO, PARA INSTALACAO PREDIAL COMBATE A INCENDIO	Material	UN	1,0000000	15,23	15,23	
Insumo	00037555	SINAPI	ESGUICHO JATO REGULAVEL, TIPO ELKHART, ENGATE RAPIDO 2 1/2", PARA COMBATE A INCENDIO	Material	UN	1,0000000	228,57	228,57	
Insumo	00037527	SINAPI	MANGUEIRA DE INCENDIO, TIPO 2, DE 1 1/2", COMPRIMENTO = 15 M, TECIDO EM FIO DE POLIESTER E TUBO INTERNO EM BORRACHA SINTETICA, COM UNIOES ENGATE RAPIDO	Material	UN	2,0000000	580,97	1.161,94	
				MO sem LS =>	46,47	LS =>	41,07	MO com LS =>	87,54
				Valor do BDI =>	630,83			Valor com BDI =>	2.819,70
				Quant. =>		3,0000000		Preço Total =>	8.459,10

18.4.2	Código	Banco	Descrição	Tipo	Und	Quant.	Valor Unit	Total	
Composição	200661	SEDOP	HIDRANTE DE PASSEIO	UN	1,0000000	1.872,55	1.872,55	1.872,55	
Composição Auxiliar	280008	SEDOP	AUXILIAR DE ENCANADOR OU BOMBEIRO HIDRÁULICO COM ENCARGOS COMPLEMENTARES	H	6,0000000	18,65	111,90	111,90	
Composição Auxiliar	280016	SEDOP	ENCANADOR OU BOMBEIRO HIDRÁULICO COM ENCARGOS COMPLEMENTARES	H	6,0000000	23,22	139,32	139,32	
Insumo	H00271	SEDOP	Registro globo angular 45 x 2 1/2" (INC)	Material	UN	1,0000000	190,00	190,00	
Insumo	H00278	SEDOP	Caixa metalica 40x60x8 cm-Incendio	Material	UN	1,0000000	345,00	345,00	
Insumo	H00281	SEDOP	Valvula de retencao horizontal 2 1/2" - recalque	Material	UN	2,0000000	445,09	890,18	
Insumo	H00280	SEDOP	Tampao cego c/ corrente 2 1/2" para hidrante	Material	UN	1,0000000	70,00	70,00	
Insumo	H00279	SEDOP	Chave engate rapido	Material	UN	1,0000000	20,00	20,00	
Insumo	H00055	SEDOP	Fita de vedacao	Material	M	2,0000000	0,37	0,74	
Insumo	H00277	SEDOP	Adaptador 2 1/2" x 2 1/2" (INC)	Material	UN	1,0000000	105,41	105,41	
				MO sem LS =>	90,43	LS =>	79,91	MO com LS =>	170,34
				Valor do BDI =>	539,66			Valor com BDI =>	2.412,21
				Quant. =>		1,0000000		Preço Total =>	2.412,21

18.5	Código	Banco	Bomba - Incêndio	Tipo	Und	Quant.	Valor Unit	Total
18.5.1	SED-00010990	Próprio	BOMBA CENTRIFUGA, 4 CV	77	UN	1,0000000	3.701,25	3.701,25
Composição	88248	SINAPI	AUXILIAR DE ENCANADOR OU BOMBEIRO HIDRÁULICO COM ENCARGOS COMPLEMENTARES	SEDI - SERVIÇOS DIVERSOS	H	2,6930000	19,09	51,40
Composição Auxiliar	88267	SINAPI	ENCANADOR OU BOMBEIRO HIDRÁULICO COM ENCARGOS COMPLEMENTARES	SEDI - SERVIÇOS DIVERSOS	H	2,6930000	23,22	62,53
Insumo	SED_0000210	Próprio	BOMBA CENTRIFUGA 4 CV	Material	und	1,0000000	3.587,32	3.587,32

Planilha Orçamentária Analítica

		MO sem LS =>	41,21	LS =>	36,42	MO com LS =>	77,63	
		Valor do BDI =>	1.066,70			Valor com BDI =>	4.767,95	
		Quant. =>			1,0000000	Preço Total =>	4.767,95	
18.6							5.191,64	
18.6.1	Código	Banco	Descrição	Tipo	Und	Quant.	Valor Unit	Total
Composição	201507	SEDOP	EXTINTOR DE INCÊNDIO ABC - 6Kg		UN	1,0000000	239,17	239,17
Composição	280023	SEDOP	PEDREIRO COM ENCARGOS COMPLEMENTARES		H	0,4000000	23,96	9,58
Auxiliar								
Composição	280004	SEDOP	AJUDANTE DE PEDREIRO COM ENCARGOS COMPLEMENTARES		H	0,4000000	19,29	7,71
Auxiliar								
Insumo	D00275	SEDOP	Bucha / parafuso (médio)	Material	UN	2,0000000	0,94	1,88
Insumo	D00419	SEDOP	Extintor de incêndio ABC - 6Kg	Material	UN	1,0000000	220,00	220,00
		MO sem LS =>	6,03	LS =>	5,32	MO com LS =>	11,35	
		Valor do BDI =>	68,92			Valor com BDI =>	308,09	
		Quant. =>			6,0000000	Preço Total =>	1.848,54	
18.6.2	Código	Banco	Descrição	Tipo	Und	Quant.	Valor Unit	Total
Composição	97599	SINAPI	LUMINÁRIA DE EMERGENCIA, COM 30 LÂMPADAS LED DE 2 W, SEM REATOR	INEL - INSTALAÇÃO ELÉTRICA/ELETRIFICAÇÃO E ILUMINAÇÃO EXTERNA	UN	1,0000000	25,80	25,80
Composição	88247	SINAPI	AUXILIAR DE ELETRICISTA COM ENCARGOS COMPLEMENTARES	SEDI - SERVIÇOS DIVERSOS	H	0,0748000	20,01	1,49
Auxiliar								
Composição	88264	SINAPI	ELETRICISTA COM ENCARGOS COMPLEMENTARES	SEDI - SERVIÇOS DIVERSOS	H	0,1795000	24,22	4,34
Auxiliar								
Insumo	00038774	SINAPI	LUMINARIA DE EMERGENCIA 30 LEDS, POTENCIA 2 W, BATERIA DE LITIO, AUTONOMIA DE 6 HORAS	Material	UN	1,0000000	19,97	19,97
		MO sem LS =>	2,10	LS =>	1,85	MO com LS =>	3,95	
		Valor do BDI =>	7,43			Valor com BDI =>	33,23	
		Quant. =>			29,0000000	Preço Total =>	963,67	
18.6.3	Código	Banco	Descrição	Tipo	Und	Quant.	Valor Unit	Total
Composição	SED-00010991	Próprio	BLOCO AUTÔNOMO DE ILUMINAÇÃO COM AUTONOMIA MINIMA DE 2 HORAS, COM 2 FARÓIS DE LÂMPADAS 21/55 W	50,05	un	1,0000000	260,84	260,84
Composição	88264	SINAPI	ELETRICISTA COM ENCARGOS COMPLEMENTARES	SEDI - SERVIÇOS DIVERSOS	H	0,4000000	24,22	9,68
Auxiliar								
Composição	88247	SINAPI	AUXILIAR DE ELETRICISTA COM ENCARGOS COMPLEMENTARES	SEDI - SERVIÇOS DIVERSOS	H	0,4000000	20,01	8,00
Auxiliar								
Insumo	SED_0000205	Próprio	BLOCO AUTONOMO DE ILUMINACAO DE EMERGENCIA DOIS FAROIS LED 2200 LUMENS BATERIA SELADA AUTONOMIA 2 HORAS INTELBRAS	Material	und	1,0000000	243,16	243,16
		MO sem LS =>	6,24	LS =>	5,52	MO com LS =>	11,76	
		Valor do BDI =>	75,17			Valor com BDI =>	336,01	
		Quant. =>			4,0000000	Preço Total =>	1.344,04	
18.6.4	Código	Banco	Descrição	Tipo	Und	Quant.	Valor Unit	Total
Composição	SED-00011088	Próprio	ACIONADOR MANUAL DA BOMBA DE INCÊNDIO (BOTOEIRA TIPO LIGA E DESLIGA)	59	UN	1,0000000	140,18	140,18
Composição	88264	SINAPI	ELETRICISTA COM ENCARGOS COMPLEMENTARES	SEDI - SERVIÇOS DIVERSOS	H	1,0000000	24,22	24,22
Auxiliar								
Composição	88247	SINAPI	AUXILIAR DE ELETRICISTA COM ENCARGOS COMPLEMENTARES	SEDI - SERVIÇOS DIVERSOS	H	1,0000000	20,01	20,01
Auxiliar								
Insumo	006121	próprio	ACIONADOR MANUAL ALARME DE INCENDIO AMF-C 10 A 28VCC ILUMAC	Material	UN	1,0000000	95,95	95,95
		MO sem LS =>	15,61	LS =>	13,80	MO com LS =>	29,41	
		Valor do BDI =>	40,39			Valor com BDI =>	180,57	
		Quant. =>			3,0000000	Preço Total =>	541,71	
18.6.5	Código	Banco	Descrição	Tipo	Und	Quant.	Valor Unit	Total
Composição	SED-00011087	Próprio	AVISADOR SONORO TIPO SIRENE	SERT - SERVIÇOS TÉCNICOS	und	1,0000000	92,57	92,57
Composição	88264	SINAPI	ELETRICISTA COM ENCARGOS COMPLEMENTARES	SEDI - SERVIÇOS DIVERSOS	H	0,4500000	24,22	10,89
Auxiliar								
Composição	88247	SINAPI	AUXILIAR DE ELETRICISTA COM ENCARGOS COMPLEMENTARES	SEDI - SERVIÇOS DIVERSOS	H	0,4500000	20,01	9,00
Auxiliar								
Insumo	SED_0000207	Próprio	SIRENE AUDIO VISUAL ALARME DE INCENDIO ILUMAC SAF-C 24VCC	Material	und	1,0000000	72,68	72,68
		MO sem LS =>	7,02	LS =>	6,21	MO com LS =>	13,23	
		Valor do BDI =>	26,67			Valor com BDI =>	119,24	
		Quant. =>			1,0000000	Preço Total =>	119,24	
18.6.6	Código	Banco	Descrição	Tipo	Und	Quant.	Valor Unit	Total
Composição	SED-00011096	Próprio	ACIONADOR MANUAL DE ALARME DE INCÊNDIO (BOTOEIRA) TIPO QUEBRA VIDRO COM AVISADOR SONORO E VISUAL	INES - INSTALAÇÕES ESPECIAIS	UN	1,0000000	290,67	290,67
Composição	88264	SINAPI	ELETRICISTA COM ENCARGOS COMPLEMENTARES	SEDI - SERVIÇOS DIVERSOS	H	1,0000000	24,22	24,22
Auxiliar								
Composição	88247	SINAPI	AUXILIAR DE ELETRICISTA COM ENCARGOS COMPLEMENTARES	SEDI - SERVIÇOS DIVERSOS	H	1,0000000	20,01	20,01
Auxiliar								
Insumo	SED_0000206	Próprio	ACIONADOR MANUAL ALARME DE INCENDIO AMF-C 10 A 28VCC ILUMAC	Material	und	1,0000000	95,95	95,95
Insumo	SED_0000209	Próprio	Avisador sonoro tipo sirene para incêndio	Material	und	1,0000000	150,49	150,49
		MO sem LS =>	15,61	LS =>	13,80	MO com LS =>	29,41	
		Valor do BDI =>	83,77			Valor com BDI =>	374,44	
		Quant. =>			1,0000000	Preço Total =>	374,44	
18.7			Sinalização - Incêndio					3.838,46
18.7.1	Código	Banco	Descrição	Tipo	Und	Quant.	Valor Unit	Total
Composição	241468	SEDOP	PLACA DE SINALIZAÇÃO FOTOLUMINESCENTE		UN	1,0000000	48,94	48,94
Composição	280023	SEDOP	PEDREIRO COM ENCARGOS COMPLEMENTARES		H	0,2000000	23,96	4,79
Auxiliar								
Composição	280004	SEDOP	AJUDANTE DE PEDREIRO COM ENCARGOS COMPLEMENTARES		H	0,2000000	19,29	3,85
Auxiliar								
Insumo	D00467	SEDOP	Placa de sinalização fotoluminescente	Material	UN	1,0000000	40,30	40,30
		MO sem LS =>	3,01	LS =>	2,66	MO com LS =>	5,67	
		Valor do BDI =>	14,10			Valor com BDI =>	63,04	
		Quant. =>			27,0000000	Preço Total =>	1.702,08	
18.7.2	Código	Banco	Descrição	Tipo	Und	Quant.	Valor Unit	Total
Composição	SED-00010829	Próprio	Placa de sinalização de solo 1,00 x 1,00 m (Extintor e Hidrante Bombeiro)	SEES - SERVIÇOS ESPECIAIS	und	1,0000000	96,22	96,22
Composição	88316	SINAPI	SERVENTE COM ENCARGOS COMPLEMENTARES	SEDI - SERVIÇOS DIVERSOS	H	0,3250000	19,22	6,24
Auxiliar								
Insumo	SED_0000111	Próprio	PLACA DE SINALIZACAO 1,00 x 1,00	Material	UND	1,0000000	89,98	89,98
		MO sem LS =>	2,07	LS =>	1,82	MO com LS =>	3,89	
		Valor do BDI =>	27,73			Valor com BDI =>	123,95	
		Quant. =>			6,0000000	Preço Total =>	743,70	
18.7.3	Código	Banco	Descrição	Tipo	Und	Quant.	Valor Unit	Total
Composição	SED-00010830	Próprio	Placa de sinalização risco de choque - L30	SEES - SERVIÇOS ESPECIAIS	und	1,0000000	56,55	56,55
Composição	88316	SINAPI	SERVENTE COM ENCARGOS COMPLEMENTARES	SEDI - SERVIÇOS DIVERSOS	H	0,2370000	19,22	4,55
Auxiliar								
Insumo	SED_0000112	Próprio	Placa de Sinalização de Alerta - Cuidado, Risco de Choque Elétrico fotoluminescente	Material	UND	1,0000000	52,00	52,00
		MO sem LS =>	1,50	LS =>	1,33	MO com LS =>	2,83	
		Valor do BDI =>	16,29			Valor com BDI =>	72,84	
		Quant. =>			1,0000000	Preço Total =>	72,84	



Obra
CONSTRUÇÃO DE CRECHE PADRÃO FNDE - (1%)

Bancos
SINAPI - 08/2023 - Pará
SEDP - 05/2023 - Pará

B.D.I.
28,82%

Encargos Sociais
Desonerado:
Horista: 88,37%
Mensalista: 48,18%

Planilha Orçamentária Analítica

18.7.4	Código	Banco	Descrição	Tipo	Und	Quant.	Valor Unit	Total	
Composição	SED-00010831	Próprio	PLACA DE SINALIZAÇÃO - D-50cm (Proibido Fumar)	SEES - SERVIÇOS ESPECIAIS	und	1,0000000	47,45	47,45	
Composição Auxiliar	88316	SINAPI	SERVENTE COM ENCARGOS COMPLEMENTARES	SEDI - SERVIÇOS DIVERSOS	H	0,2370000	19,22	4,55	
Insumo	SED_0000113	Próprio	PLACA DE SINALIZACAO - D=50cm	Material	UND	1,0000000	42,90	42,90	
				MO sem LS =>	1,50	LS =>	1,33	MO com LS =>	2,83
				Valor do BDI =>	13,67			Valor com BDI =>	61,12
				Quant. =>		9,0000000	Preço Total =>	550,08	

18.7.5	Código	Banco	Descrição	Tipo	Und	Quant.	Valor Unit	Total	
Composição	SED-00010832	Próprio	PLACA DE SAIDA DE EMERGENCIA	55	UN	1,0000000	35,15	35,15	
Composição Auxiliar	88248	SINAPI	AUXILIAR DE ENCANADOR OU BOMBEIRO HIDRÁULICO COM ENCARGOS COMPLEMENTARES	SEDI - SERVIÇOS DIVERSOS	H	0,5320000	19,09	10,15	
Insumo	SED_0000211	Próprio	PLACA FOTOLUMINESCENTE DE ORIENTACAO E SALVAMENTO 24x12cm	Material	und	1,0000000	25,00	25,00	
				MO sem LS =>	3,49	LS =>	3,08	MO com LS =>	6,57
				Valor do BDI =>	10,13			Valor com BDI =>	45,28
				Quant. =>		17,0000000	Preço Total =>	769,76	

19			INSTALAÇÃO ELÉTRICA - 127V					579.661,55	
19.1			ALIMENTAÇÃO E CENTRO DE DISTRIBUIÇÃO					87.752,36	
19.1.1	Código	Banco	Descrição	Tipo	Und	Quant.	Valor Unit	Total	
Composição	170694	SEDP	SUBESTAÇÃO AÉREA C/ TRANSFORMADOR 112,5 KVA (incl.poste, acessórios e cabinede medição)		UN	1,0000000	57.828,36	57.828,36	
Composição Auxiliar	280005	SEDP	AJUDANTE ESPECIALIZADO COM ENCARGOS COMPLEMENTARES		H	104,0000000	19,52	2.030,08	
Composição Auxiliar	280014	SEDP	ELETRICISTA COM ENCARGOS COMPLEMENTARES		H	104,0000000	24,22	2.518,88	
Composição Auxiliar	170415	SEDP	Mureta de medição em al.v.c/laje em conc.(c=2.20/l=0.50/h=2.0m)		UN	1,0000000	3.756,64	3.756,64	
Composição Auxiliar	170624	SEDP	Poste concr.600-DN, h=11m(incl.base concr.ciclópico)		UN	1,0000000	2.726,58	2.726,58	
Insumo	E00412	SEDP	Cabo de cobre c/ isolamento p/ 1KV #095 mm²	Material	M	70,0000000	85,48	5.983,60	
Insumo	E00227	SEDP	Cabo de cobre nu 16mm2	Material	M	25,0000000	16,28	407,00	
Insumo	E00192	SEDP	Cabo de cobre nu 35mm2	Material	M	5,0000000	26,19	130,95	
Insumo	E00188	SEDP	Porca galv. quadrada de 24mm - rosca M 16x2	Material	UN	4,0000000	2,33	9,32	
Insumo	E00176	SEDP	Alça dupla preformada p/ cabo de alumínio 2AWG	Material	UN	3,0000000	18,24	54,72	
Insumo	E00113	SEDP	Chave fusível de 100A, classe 15KV c/ suporte "L"	Material	UN	3,0000000	318,85	956,55	
Insumo	E00182	SEDP	Arruela quadrada galv. de 18x38cm	Material	UN	14,0000000	1,07	14,98	
Insumo	E00198	SEDP	Cinta galv. circular de 270mm	Material	UN	2,0000000	31,37	62,74	
Insumo	E00181	SEDP	Parafuso de cabeça abaulada galv. 16x150mm	Material	UN	2,0000000	13,46	26,92	
Insumo	E00201	SEDP	Caixa p/ transformador de corrente	Material	UN	1,0000000	1.313,00	1.313,00	
Insumo	E00177	SEDP	Isolador tipo pino - classe 15KV	Material	UN	6,0000000	65,00	390,00	
Insumo	E00184	SEDP	Parafuso de cabeça quadrada galv. 16x125mm	Material	UN	4,0000000	6,35	25,40	
Insumo	E00183	SEDP	Mão francesa plana galvanizada 726mm	Material	UN	4,0000000	20,00	80,00	
Insumo	E00114	SEDP	Pára-raios de distribuição(polímero) c/ suporte "L"	Material	UN	3,0000000	262,08	786,24	
Insumo	E00328	SEDP	Quadro p/ medição polifásica - padrão CELPA	Material	UN	1,0000000	715,45	715,45	
Insumo	E00324	SEDP	Grampo paralelo universal p/conexão c/cabo de cobre	Material	UN	4,0000000	25,62	102,48	
Insumo	E00187	SEDP	Parafuso de cabeça quadrada 16x450mm	Material	UN	2,0000000	15,97	31,94	
Insumo	E00200	SEDP	Suporte p/ transformador-aco inox 32mm (p/poste)	Material	UN	2,0000000	538,94	1.077,88	
Insumo	E00310	SEDP	Armação secundaria de 2 estribos	Material	UN	2,0000000	24,55	49,10	
Insumo	E00272	SEDP	Eletroduto - ferro galvanizado 3"	Material	M	9,0000000	111,66	1.004,94	
Insumo	E00186	SEDP	Parafuso de cabeça abaulada 16x45mm	Material	UN	6,0000000	4,87	29,22	
Insumo	E00180	SEDP	Sela galvanizada para cruzeta	Material	UN	2,0000000	19,77	39,54	
Insumo	E00178	SEDP	Pino p/ isolador	Material	UN	6,0000000	17,23	103,38	
Insumo	E00191	SEDP	Conector tipo parafuso fendido	Material	UN	2,0000000	62,72	125,44	
Insumo	M00007	SEDP	Caminhão c/ muncK	Equipamento	Hp	5,0000000	431,73	2.158,65	
Insumo	E00327	SEDP	Suporte p/ transformador em poste de concreto-seção 255mm	Material	UN	1,0000000	455,32	455,32	
Insumo	E00076	SEDP	Transformador de 112,5KVA-AT13,2KV-BT220/127V	Material	UN	1,0000000	28.491,56	28.491,56	
Insumo	E00749	SEDP	Cruzeta em concreto (90x115x2400mm)	Material	UN	2,0000000	177,78	355,56	
Insumo	E00361	SEDP	Elo fusível 6 K	Material	UN	3,0000000	3,08	9,24	
Insumo	E00558	SEDP	Haste de Aço cobreada 5/8"x2,40m c/ conector	Material	UN	3,0000000	106,91	320,73	
Insumo	E00189	SEDP	Conector a compressão bimetalico (p/para raios/chave fusível)	Material	UN	6,0000000	108,13	648,78	
Insumo	E05047	SEDP	CHAVE FUSIVEL PARA REDES DE DISTRIBUICAO, TENSAO DE 15,0 KV, CORRENTE NOMINAL DO PORTA FUSIVEL DE 100 A, CAPACIDADE DE INTERRUPCAO SIMETRICA DE 7,10 KA,CAPACIDADE DE INTERRUPCAO ASSIMETRICA 10,00 KA	Material	UN	1,0000000	331,65	331,65	
Insumo	E00312	SEDP	Bucha-arruela de 3"-alumínio	Material	UN	2,0000000	14,60	29,20	
Insumo	E00524	SEDP	Curva 90° p/ elet F"3" 3" (IE)	Material	UN	1,0000000	52,38	52,38	
Insumo	E00326	SEDP	Suporte p/ transformador em poste de concreto-seção 240mm	Material	UN	1,0000000	422,32	422,32	
				MO sem LS =>	2.315,40	LS =>	2.046,11	MO com LS =>	4.361,51
				Valor do BDI =>	16.666,13			Valor com BDI =>	74.494,49
				Quant. =>		1,0000000	Preço Total =>	74.494,49	

19.1.2	Código	Banco	Descrição	Tipo	Und	Quant.	Valor Unit	Total	
Composição	101875	SINAPI	QUADRO DE DISTRIBUIÇÃO DE ENERGIA EM CHAPA DE AÇO GALVANIZADO, DE EMBUTIR, COM BARRAMENTO TRIFÁSICO, PARA 12 DISJUNTORES DIN 100A	INEL - INSTALAÇÃO ELÉTRICA/ELETRIFICAÇÃO E ILUMINAÇÃO EXTERNA	UN	1,0000000	375,83	375,83	
Composição Auxiliar	87367	SINAPI	ARGAMASSA TRAÇO 1:1:6 (EM VOLUME DE CIMENTO, CAL E AREIA MÉDIA ÚMIDA) PARA EMBOÇO/MASSA ÚNICA/ASSENTAMENTO DE ALVENARIA DE VEDAÇÃO, PREPARO MANUAL. AF_08/2019	SEDI - SERVIÇOS DIVERSOS	m³	0,0117000	855,05	10,00	
Composição Auxiliar	88247	SINAPI	AUXILIAR DE ELETRICISTA COM ENCARGOS COMPLEMENTARES	SEDI - SERVIÇOS DIVERSOS	H	0,4811000	20,01	9,62	
Composição Auxiliar	88264	SINAPI	ELETRICISTA COM ENCARGOS COMPLEMENTARES	SEDI - SERVIÇOS DIVERSOS	H	0,4811000	24,22	11,65	
Insumo	00013393	SINAPI	QUADRO DE DISTRIBUICAO COM BARRAMENTO TRIFASICO, DE EMBUTIR, EM CHAPA DE AÇO GALVANIZADO, PARA 12 DISJUNTORES DIN, 100 A	Material	UN	1,0000000	344,56	344,56	
				MO sem LS =>	8,34	LS =>	7,37	MO com LS =>	15,71
				Valor do BDI =>	108,31			Valor com BDI =>	484,14
				Quant. =>		1,0000000	Preço Total =>	484,14	

19.1.3	Código	Banco	Descrição	Tipo	Und	Quant.	Valor Unit	Total	
Composição	101880	SINAPI	QUADRO DE DISTRIBUIÇÃO DE ENERGIA EM CHAPA DE AÇO GALVANIZADO, DE EMBUTIR, COM BARRAMENTO TRIFÁSICO, PARA 30 DISJUNTORES DIN 150A - FORNECIMENTO E INSTALAÇÃO. AF_10/2020	INEL - INSTALAÇÃO ELÉTRICA/ELETRIFICAÇÃO E ILUMINAÇÃO EXTERNA	UN	1,0000000	626,37	626,37	
Composição Auxiliar	87367	SINAPI	ARGAMASSA TRAÇO 1:1:6 (EM VOLUME DE CIMENTO, CAL E AREIA MÉDIA ÚMIDA) PARA EMBOÇO/MASSA ÚNICA/ASSENTAMENTO DE ALVENARIA DE VEDAÇÃO, PREPARO MANUAL. AF_08/2019	SEDI - SERVIÇOS DIVERSOS	m³	0,0192000	855,05	16,41	
Composição Auxiliar	88247	SINAPI	AUXILIAR DE ELETRICISTA COM ENCARGOS COMPLEMENTARES	SEDI - SERVIÇOS DIVERSOS	H	0,6337000	20,01	12,68	
Composição Auxiliar	88264	SINAPI	ELETRICISTA COM ENCARGOS COMPLEMENTARES	SEDI - SERVIÇOS DIVERSOS	H	0,6337000	24,22	15,34	
Insumo	00012041	SINAPI	QUADRO DE DISTRIBUICAO COM BARRAMENTO TRIFASICO, DE EMBUTIR, EM CHAPA DE AÇO GALVANIZADO, PARA 30 DISJUNTORES DIN, 150 A	Material	UN	1,0000000	581,94	581,94	
				MO sem LS =>	11,26	LS =>	9,95	MO com LS =>	21,21
				Valor do BDI =>	180,51			Valor com BDI =>	806,88
				Quant. =>		6,0000000	Preço Total =>	4.841,28	

19.1.4	Código	Banco	Descrição	Tipo	Und	Quant.	Valor Unit	Total
Composição	101881	SINAPI	QUADRO DE DISTRIBUIÇÃO DE ENERGIA EM CHAPA DE AÇO GALVANIZADO, DE EMBUTIR, COM BARRAMENTO TRIFÁSICO, PARA 40 DISJUNTORES DIN 100A - FORNECIMENTO E INSTALAÇÃO. AF_10/2020	INEL - INSTALAÇÃO ELÉTRICA/ELETRIFICAÇÃO E ILUMINAÇÃO EXTERNA	UN	1,0000000	898,30	898,30



Obra
CONSTRUÇÃO DE CRECHE PADRÃO FNDE - (1%)

Bancos
SINAPI - 08/2023 - Pará
SEDOP - 05/2023 - Pará

B.D.I.
28,82%

Encargos Sociais
Desonerado:
Horista: 88,37%
Mensalista: 48,18%

Planilha Orçamentária Analítica

Composição	Código	Banco	Descrição	Tipo	Und	Quant.	Valor Unit	Total			
Auxiliar	87367	SINAPI	ARGAMASSA TRAÇO 1:1:6 (EM VOLUME DE CIMENTO, CAL E AREIA MÉDIA ÚMIDA) PARA EMBOÇO/MASSA ÚNICA/ASSENTAMENTO DE ALVENARIA DE VEDAÇÃO, PREPARO MANUAL. AF_08/2019	SEDI - SERVIÇOS DIVERSOS	m³	0,0189000	855,05	16,16			
Auxiliar	88247	SINAPI	AUXILIAR DE ELETRICISTA COM ENCARGOS COMPLEMENTARES	SEDI - SERVIÇOS DIVERSOS	H	0,6384000	20,01	12,77			
Auxiliar	88264	SINAPI	ELETRICISTA COM ENCARGOS COMPLEMENTARES	SEDI - SERVIÇOS DIVERSOS	H	0,6384000	24,22	15,46			
Insumo	00012042	SINAPI	QUADRO DE DISTRIBUICAO COM BARRAMENTO TRIFASICO, DE EMBUTIR, EM CHAPA DE ACO GALVANIZADO, PARA 40 DISJUNTORES DIN, 100 A	Material	UN	1,0000000	853,91	853,91			
						MO sem LS =>	11,31	LS =>	10,00	MO com LS =>	21,31
						Valor do BDI =>	258,89			Valor com BDI =>	1.157,19
						Quant. =>	3,0000000	Preço Total =>	3.471,57		

19.1.5	Código	Banco	Descrição	Tipo	Und	Quant.	Valor Unit	Total			
Composição	SED-00010851	Próprio	QUADRO DE DISTRIBUIÇÃO DE ENERGIA DE EMBUTIR, EM CHAPA METÁLICA PARA 10 DISJUNTORES TRIFÁSICO E NEUTRO COM BARRAMENTO - 400A - 600A_2023	INEL - INSTALAÇÃO ELÉTRICA/ELETRIFICAÇÃO E ILUMINAÇÃO EXTERNA	und	1,0000000	3.462,88	3.462,88			
Auxiliar	88264	SINAPI	ELETRICISTA COM ENCARGOS COMPLEMENTARES	SEDI - SERVIÇOS DIVERSOS	H	32,0000000	24,22	775,04			
Auxiliar	88247	SINAPI	AUXILIAR DE ELETRICISTA COM ENCARGOS COMPLEMENTARES	SEDI - SERVIÇOS DIVERSOS	H	32,0000000	20,01	640,32			
Insumo	00034544	SINAPI	DISJUNTOR TERMOMAGNETICO TRIPOLAR 3 X 400 A / ICC - 25 KA	Material	UN	1,0000000	1.463,28	1.463,28			
Insumo	E00044	SEDOP	Centro de distribuição p/ 12 disj. c/ barramento	Material	UN	1,0000000	584,24	584,24			
						MO sem LS =>	499,61	LS =>	441,51	MO com LS =>	941,12
						Valor do BDI =>	998,00			Valor com BDI =>	4.460,88
						Quant. =>	1,0000000	Preço Total =>	4.460,88		

19.2	Código	Banco	Descrição	Tipo	Und	Quant.	Valor Unit	Total			
19.2.1	93667	SINAPI	DISJUNTOR TRIPOLAR TIPO DIN, CORRENTE NOMINAL DE 10A - FORNECIMENTO E INSTALAÇÃO. AF_10/2020	INEL - INSTALAÇÃO ELÉTRICA/ELETRIFICAÇÃO E ILUMINAÇÃO EXTERNA	UN	1,0000000	69,63	69,63			
Auxiliar	88247	SINAPI	AUXILIAR DE ELETRICISTA COM ENCARGOS COMPLEMENTARES	SEDI - SERVIÇOS DIVERSOS	H	0,1055000	20,01	2,11			
Auxiliar	88264	SINAPI	ELETRICISTA COM ENCARGOS COMPLEMENTARES	SEDI - SERVIÇOS DIVERSOS	H	0,1055000	24,22	2,55			
Insumo	00001570	SINAPI	TERMINAL A COMPRESSAO EM COBRE ESTANHADO PARA CABO 2,5 MM2, 1 FURO E 1 COMPRESSAO, PARA PARAFUSO DE FIXACAO M5	Material	UN	3,0000000	0,96	2,88			
Insumo	00034709	SINAPI	DISJUNTOR TIPO DIN/IEC, TRIPOLAR DE 10 ATE 50A	Material	UN	1,0000000	62,09	62,09			
						MO sem LS =>	1,64	LS =>	1,45	MO com LS =>	3,09
						Valor do BDI =>	20,06			Valor com BDI =>	89,69
						Quant. =>	2,0000000	Preço Total =>	179,38		

19.2.2	Código	Banco	Descrição	Tipo	Und	Quant.	Valor Unit	Total			
Composição	93671	SINAPI	DISJUNTOR TRIPOLAR TIPO DIN, CORRENTE NOMINAL DE 32A	INEL - INSTALAÇÃO ELÉTRICA/ELETRIFICAÇÃO E ILUMINAÇÃO EXTERNA	UN	1,0000000	78,65	78,65			
Auxiliar	88247	SINAPI	AUXILIAR DE ELETRICISTA COM ENCARGOS COMPLEMENTARES	SEDI - SERVIÇOS DIVERSOS	H	0,2734000	20,01	5,47			
Auxiliar	88264	SINAPI	ELETRICISTA COM ENCARGOS COMPLEMENTARES	SEDI - SERVIÇOS DIVERSOS	H	0,2734000	24,22	6,62			
Insumo	00001573	SINAPI	TERMINAL A COMPRESSAO EM COBRE ESTANHADO PARA CABO 6 MM2, 1 FURO E 1 COMPRESSAO, PARA PARAFUSO DE FIXACAO M6	Material	UN	3,0000000	1,49	4,47			
Insumo	00034709	SINAPI	DISJUNTOR TIPO DIN/IEC, TRIPOLAR DE 10 ATE 50A	Material	UN	1,0000000	62,09	62,09			
						MO sem LS =>	4,26	LS =>	3,77	MO com LS =>	8,03
						Valor do BDI =>	22,66			Valor com BDI =>	101,31
						Quant. =>	2,0000000	Preço Total =>	202,62		

19.2.3	Código	Banco	Descrição	Tipo	Und	Quant.	Valor Unit	Total			
Composição	170393	SEDOP	Disjuntor 3P - 63 a 100A - PADRÃO DIN		UN	1,0000000	230,77	230,77			
Auxiliar	280007	SEDOP	AUXILIAR DE ELETRICISTA COM ENCARGOS COMPLEMENTARES		H	0,9000000	19,55	17,59			
Auxiliar	280014	SEDOP	ELETRICISTA COM ENCARGOS COMPLEMENTARES		H	0,9000000	24,22	21,79			
Insumo	E00134	SEDOP	Disjuntor 3P-63A a 100A - PADRÃO DIN	Material	UN	1,0000000	191,39	191,39			
						MO sem LS =>	13,82	LS =>	12,22	MO com LS =>	26,04
						Valor do BDI =>	66,50			Valor com BDI =>	297,27
						Quant. =>	10,0000000	Preço Total =>	2.972,70		

19.2.4	Código	Banco	Descrição	Tipo	Und	Quant.	Valor Unit	Total			
Composição	93653	SINAPI	DISJUNTOR MONOPOLAR TIPO DIN, CORRENTE NOMINAL DE 10A - FORNECIMENTO E INSTALAÇÃO. AF_10/2020	INEL - INSTALAÇÃO ELÉTRICA/ELETRIFICAÇÃO E ILUMINAÇÃO EXTERNA	UN	1,0000000	11,35	11,35			
Auxiliar	88247	SINAPI	AUXILIAR DE ELETRICISTA COM ENCARGOS COMPLEMENTARES	SEDI - SERVIÇOS DIVERSOS	H	0,0352000	20,01	0,70			
Auxiliar	88264	SINAPI	ELETRICISTA COM ENCARGOS COMPLEMENTARES	SEDI - SERVIÇOS DIVERSOS	H	0,0352000	24,22	0,85			
Insumo	00001570	SINAPI	TERMINAL A COMPRESSAO EM COBRE ESTANHADO PARA CABO 2,5 MM2, 1 FURO E 1 COMPRESSAO, PARA PARAFUSO DE FIXACAO M5	Material	UN	1,0000000	0,96	0,96			
Insumo	00034653	SINAPI	DISJUNTOR TIPO DIN/IEC, MONOPOLAR DE 6 ATE 32A	Material	UN	1,0000000	8,84	8,84			
						MO sem LS =>	0,55	LS =>	0,48	MO com LS =>	1,03
						Valor do BDI =>	3,27			Valor com BDI =>	14,62
						Quant. =>	30,0000000	Preço Total =>	438,60		

19.2.5	Código	Banco	Descrição	Tipo	Und	Quant.	Valor Unit	Total			
Composição	93654	SINAPI	DISJUNTOR MONOPOLAR TIPO DIN, CORRENTE NOMINAL DE 16A - FORNECIMENTO E INSTALAÇÃO. AF_10/2020	INEL - INSTALAÇÃO ELÉTRICA/ELETRIFICAÇÃO E ILUMINAÇÃO EXTERNA	UN	1,0000000	11,90	11,90			
Auxiliar	88247	SINAPI	AUXILIAR DE ELETRICISTA COM ENCARGOS COMPLEMENTARES	SEDI - SERVIÇOS DIVERSOS	H	0,0476000	20,01	0,95			
Auxiliar	88264	SINAPI	ELETRICISTA COM ENCARGOS COMPLEMENTARES	SEDI - SERVIÇOS DIVERSOS	H	0,0476000	24,22	1,15			
Insumo	00001570	SINAPI	TERMINAL A COMPRESSAO EM COBRE ESTANHADO PARA CABO 2,5 MM2, 1 FURO E 1 COMPRESSAO, PARA PARAFUSO DE FIXACAO M5	Material	UN	1,0000000	0,96	0,96			
Insumo	00034653	SINAPI	DISJUNTOR TIPO DIN/IEC, MONOPOLAR DE 6 ATE 32A	Material	UN	1,0000000	8,84	8,84			
						MO sem LS =>	0,74	LS =>	0,65	MO com LS =>	1,39
						Valor do BDI =>	3,42			Valor com BDI =>	15,32
						Quant. =>	10,0000000	Preço Total =>	153,20		

19.2.6	Código	Banco	Descrição	Tipo	Und	Quant.	Valor Unit	Total			
Composição	93655	SINAPI	DISJUNTOR MONOPOLAR TIPO DIN, CORRENTE NOMINAL DE 20A - FORNECIMENTO E INSTALAÇÃO. AF_10/2020	INEL - INSTALAÇÃO ELÉTRICA/ELETRIFICAÇÃO E ILUMINAÇÃO EXTERNA	UN	1,0000000	13,01	13,01			
Auxiliar	88247	SINAPI	AUXILIAR DE ELETRICISTA COM ENCARGOS COMPLEMENTARES	SEDI - SERVIÇOS DIVERSOS	H	0,0663000	20,01	1,32			
Auxiliar	88264	SINAPI	ELETRICISTA COM ENCARGOS COMPLEMENTARES	SEDI - SERVIÇOS DIVERSOS	H	0,0663000	24,22	1,60			
Insumo	00001571	SINAPI	TERMINAL A COMPRESSAO EM COBRE ESTANHADO PARA CABO 4 MM2, 1 FURO E 1 COMPRESSAO, PARA PARAFUSO DE FIXACAO M5	Material	UN	1,0000000	1,25	1,25			
Insumo	00034653	SINAPI	DISJUNTOR TIPO DIN/IEC, MONOPOLAR DE 6 ATE 32A	Material	UN	1,0000000	8,84	8,84			
						MO sem LS =>	1,03	LS =>	0,91	MO com LS =>	1,94
						Valor do BDI =>	3,74			Valor com BDI =>	16,75
						Quant. =>	15,0000000	Preço Total =>	251,25		



Obra
CONSTRUÇÃO DE CRECHE PADRÃO FNDE - (1%)

Bancos
SINAPI - 08/2023 - Pará
SEDOP - 05/2023 - Pará

B.D.I.
28,82%

Encargos Sociais
Desonerado:
Horista: 88,37%
Mensalista: 48,18%

Planilha Orçamentária Analítica

19.2.7	Código	Banco	Descrição	Tipo	Und	Quant.	Valor Unit	Total	
Composição	93656	SINAPI	DISJUNTOR MONOPOLAR TIPO DIN, CORRENTE NOMINAL DE 25A - FORNECIMENTO E INSTALAÇÃO. AF_10/2020	INEL - INSTALAÇÃO ELÉTRICA/ELETRIFICAÇÃO E ILUMINAÇÃO EXTERNA	UN	1,0000000	13,01	13,01	
Composição Auxiliar	88247	SINAPI	AUXILIAR DE ELETRICISTA COM ENCARGOS COMPLEMENTARES	SEDI - SERVIÇOS DIVERSOS	H	0,0663000	20,01	1,32	
Composição Auxiliar	88264	SINAPI	ELETRICISTA COM ENCARGOS COMPLEMENTARES	SEDI - SERVIÇOS DIVERSOS	H	0,0663000	24,22	1,60	
Insumo	00001571	SINAPI	TERMINAL A COMPRESSAO EM COBRE ESTANHADO PARA CABO 4 MM2, 1 FURO E 1 COMPRESSAO, PARA PARAFUSO DE FIXACAO M5	Material	UN	1,0000000	1,25	1,25	
Insumo	00034653	SINAPI	DISJUNTOR TIPO DIN/IEC, MONOPOLAR DE 6 ATE 32A	Material	UN	1,0000000	8,84	8,84	
				MO sem LS =>	1,03	LS =>	0,91	MO com LS =>	1,94
				Valor do BDI =>	3,74			Valor com BDI =>	16,75
				Quant. =>		1,0000000		Preço Total =>	16,75
19.2.8	Código	Banco	Descrição	Tipo	Und	Quant.	Valor Unit	Total	
Composição	93657	SINAPI	DISJUNTOR MONOPOLAR TIPO DIN, CORRENTE NOMINAL DE 32A - FORNECIMENTO E INSTALAÇÃO. AF_10/2020	INEL - INSTALAÇÃO ELÉTRICA/ELETRIFICAÇÃO E ILUMINAÇÃO EXTERNA	UN	1,0000000	14,35	14,35	
Composição Auxiliar	88247	SINAPI	AUXILIAR DE ELETRICISTA COM ENCARGOS COMPLEMENTARES	SEDI - SERVIÇOS DIVERSOS	H	0,0911000	20,01	1,82	
Composição Auxiliar	88264	SINAPI	ELETRICISTA COM ENCARGOS COMPLEMENTARES	SEDI - SERVIÇOS DIVERSOS	H	0,0911000	24,22	2,20	
Insumo	00001573	SINAPI	TERMINAL A COMPRESSAO EM COBRE ESTANHADO PARA CABO 6 MM2, 1 FURO E 1 COMPRESSAO, PARA PARAFUSO DE FIXACAO M6	Material	UN	1,0000000	1,49	1,49	
Insumo	00034653	SINAPI	DISJUNTOR TIPO DIN/IEC, MONOPOLAR DE 6 ATE 32A	Material	UN	1,0000000	8,84	8,84	
				MO sem LS =>	1,42	LS =>	1,25	MO com LS =>	2,67
				Valor do BDI =>	4,13			Valor com BDI =>	18,48
				Quant. =>		5,0000000		Preço Total =>	92,40
19.2.9	Código	Banco	Descrição	Tipo	Und	Quant.	Valor Unit	Total	
Composição	93660	SINAPI	DISJUNTOR BIPOLAR TIPO DIN, CORRENTE NOMINAL DE 10A - FORNECIMENTO E INSTALAÇÃO. AF_10/2020	INEL - INSTALAÇÃO ELÉTRICA/ELETRIFICAÇÃO E ILUMINAÇÃO EXTERNA	UN	1,0000000	55,69	55,69	
Composição Auxiliar	88247	SINAPI	AUXILIAR DE ELETRICISTA COM ENCARGOS COMPLEMENTARES	SEDI - SERVIÇOS DIVERSOS	H	0,0703000	20,01	1,40	
Composição Auxiliar	88264	SINAPI	ELETRICISTA COM ENCARGOS COMPLEMENTARES	SEDI - SERVIÇOS DIVERSOS	H	0,0703000	24,22	1,70	
Insumo	00001570	SINAPI	TERMINAL A COMPRESSAO EM COBRE ESTANHADO PARA CABO 2,5 MM2, 1 FURO E 1 COMPRESSAO, PARA PARAFUSO DE FIXACAO M5	Material	UN	2,0000000	0,96	1,92	
Insumo	00034616	SINAPI	DISJUNTOR TIPO DIN/IEC, BIPOLAR DE 6 ATE 32A	Material	UN	1,0000000	50,67	50,67	
				MO sem LS =>	1,09	LS =>	0,97	MO com LS =>	2,06
				Valor do BDI =>	16,04			Valor com BDI =>	71,73
				Quant. =>		5,0000000		Preço Total =>	358,65
19.2.10	Código	Banco	Descrição	Tipo	Und	Quant.	Valor Unit	Total	
Composição	93661	SINAPI	DISJUNTOR BIPOLAR TIPO DIN, CORRENTE NOMINAL DE 16A - FORNECIMENTO E INSTALAÇÃO. AF_10/2020	INEL - INSTALAÇÃO ELÉTRICA/ELETRIFICAÇÃO E ILUMINAÇÃO EXTERNA	UN	1,0000000	56,79	56,79	
Composição Auxiliar	88247	SINAPI	AUXILIAR DE ELETRICISTA COM ENCARGOS COMPLEMENTARES	SEDI - SERVIÇOS DIVERSOS	H	0,0952000	20,01	1,90	
Composição Auxiliar	88264	SINAPI	ELETRICISTA COM ENCARGOS COMPLEMENTARES	SEDI - SERVIÇOS DIVERSOS	H	0,0952000	24,22	2,30	
Insumo	00001570	SINAPI	TERMINAL A COMPRESSAO EM COBRE ESTANHADO PARA CABO 2,5 MM2, 1 FURO E 1 COMPRESSAO, PARA PARAFUSO DE FIXACAO M5	Material	UN	2,0000000	0,96	1,92	
Insumo	00034616	SINAPI	DISJUNTOR TIPO DIN/IEC, BIPOLAR DE 6 ATE 32A	Material	UN	1,0000000	50,67	50,67	
				MO sem LS =>	1,48	LS =>	1,31	MO com LS =>	2,79
				Valor do BDI =>	16,36			Valor com BDI =>	73,15
				Quant. =>		5,0000000		Preço Total =>	365,75
19.2.11	Código	Banco	Descrição	Tipo	Und	Quant.	Valor Unit	Total	
Composição	93663	SINAPI	DISJUNTOR BIPOLAR TIPO DIN, CORRENTE NOMINAL DE 25A - FORNECIMENTO E INSTALAÇÃO. AF_10/2020	INEL - INSTALAÇÃO ELÉTRICA/ELETRIFICAÇÃO E ILUMINAÇÃO EXTERNA	UN	1,0000000	59,02	59,02	
Composição Auxiliar	88247	SINAPI	AUXILIAR DE ELETRICISTA COM ENCARGOS COMPLEMENTARES	SEDI - SERVIÇOS DIVERSOS	H	0,1325000	20,01	2,65	
Composição Auxiliar	88264	SINAPI	ELETRICISTA COM ENCARGOS COMPLEMENTARES	SEDI - SERVIÇOS DIVERSOS	H	0,1325000	24,22	3,20	
Insumo	00001571	SINAPI	TERMINAL A COMPRESSAO EM COBRE ESTANHADO PARA CABO 4 MM2, 1 FURO E 1 COMPRESSAO, PARA PARAFUSO DE FIXACAO M5	Material	UN	2,0000000	1,25	2,50	
Insumo	00034616	SINAPI	DISJUNTOR TIPO DIN/IEC, BIPOLAR DE 6 ATE 32A	Material	UN	1,0000000	50,67	50,67	
				MO sem LS =>	2,06	LS =>	1,82	MO com LS =>	3,88
				Valor do BDI =>	17,00			Valor com BDI =>	76,02
				Quant. =>		13,0000000		Preço Total =>	988,26
19.2.12	Código	Banco	Descrição	Tipo	Und	Quant.	Valor Unit	Total	
Composição	93664	SINAPI	DISJUNTOR BIPOLAR TIPO DIN, CORRENTE NOMINAL DE 32A - FORNECIMENTO E INSTALAÇÃO. AF_10/2020	INEL - INSTALAÇÃO ELÉTRICA/ELETRIFICAÇÃO E ILUMINAÇÃO EXTERNA	UN	1,0000000	61,70	61,70	
Composição Auxiliar	88247	SINAPI	AUXILIAR DE ELETRICISTA COM ENCARGOS COMPLEMENTARES	SEDI - SERVIÇOS DIVERSOS	H	0,1823000	20,01	3,64	
Composição Auxiliar	88264	SINAPI	ELETRICISTA COM ENCARGOS COMPLEMENTARES	SEDI - SERVIÇOS DIVERSOS	H	0,1823000	24,22	4,41	
Insumo	00001573	SINAPI	TERMINAL A COMPRESSAO EM COBRE ESTANHADO PARA CABO 6 MM2, 1 FURO E 1 COMPRESSAO, PARA PARAFUSO DE FIXACAO M6	Material	UN	2,0000000	1,49	2,98	
Insumo	00034616	SINAPI	DISJUNTOR TIPO DIN/IEC, BIPOLAR DE 6 ATE 32A	Material	UN	1,0000000	50,67	50,67	
				MO sem LS =>	2,84	LS =>	2,51	MO com LS =>	5,35
				Valor do BDI =>	17,78			Valor com BDI =>	79,48
				Quant. =>		3,0000000		Preço Total =>	238,44
19.2.13	Código	Banco	Descrição	Tipo	Und	Quant.	Valor Unit	Total	
Composição	93662	SINAPI	DISJUNTOR BIPOLAR TIPO DIN, CORRENTE NOMINAL DE 20A - FORNECIMENTO E INSTALAÇÃO. AF_10/2020	INEL - INSTALAÇÃO ELÉTRICA/ELETRIFICAÇÃO E ILUMINAÇÃO EXTERNA	UN	1,0000000	59,02	59,02	
Composição Auxiliar	88247	SINAPI	AUXILIAR DE ELETRICISTA COM ENCARGOS COMPLEMENTARES	SEDI - SERVIÇOS DIVERSOS	H	0,1325000	20,01	2,65	
Composição Auxiliar	88264	SINAPI	ELETRICISTA COM ENCARGOS COMPLEMENTARES	SEDI - SERVIÇOS DIVERSOS	H	0,1325000	24,22	3,20	
Insumo	00001571	SINAPI	TERMINAL A COMPRESSAO EM COBRE ESTANHADO PARA CABO 4 MM2, 1 FURO E 1 COMPRESSAO, PARA PARAFUSO DE FIXACAO M5	Material	UN	2,0000000	1,25	2,50	
Insumo	00034616	SINAPI	DISJUNTOR TIPO DIN/IEC, BIPOLAR DE 6 ATE 32A	Material	UN	1,0000000	50,67	50,67	
				MO sem LS =>	2,06	LS =>	1,82	MO com LS =>	3,88
				Valor do BDI =>	17,00			Valor com BDI =>	76,02
				Quant. =>		15,0000000		Preço Total =>	1.140,30
19.2.14	Código	Banco	Descrição	Tipo	Und	Quant.	Valor Unit	Total	
Composição	93665	SINAPI	DISJUNTOR BIPOLAR TIPO DIN, CORRENTE NOMINAL DE 40A - FORNECIMENTO E INSTALAÇÃO. AF_10/2020	INEL - INSTALAÇÃO ELÉTRICA/ELETRIFICAÇÃO E ILUMINAÇÃO EXTERNA	UN	1,0000000	65,08	65,08	
Composição Auxiliar	88247	SINAPI	AUXILIAR DE ELETRICISTA COM ENCARGOS COMPLEMENTARES	SEDI - SERVIÇOS DIVERSOS	H	0,2705000	20,01	5,41	
Composição Auxiliar	88264	SINAPI	ELETRICISTA COM ENCARGOS COMPLEMENTARES	SEDI - SERVIÇOS DIVERSOS	H	0,2705000	24,22	6,55	
Insumo	00001574	SINAPI	TERMINAL A COMPRESSAO EM COBRE ESTANHADO PARA CABO 10 MM2, 1 FURO E 1 COMPRESSAO, PARA PARAFUSO DE FIXACAO M6	Material	UN	2,0000000	1,61	3,22	
Insumo	00034623	SINAPI	DISJUNTOR TIPO DIN/IEC, BIPOLAR 40 ATE 50A	Material	UN	1,0000000	49,90	49,90	



Obra
CONSTRUÇÃO DE CRECHE PADRÃO FNDE - (1%)

Bancos
SINAPI - 08/2023 - Pará
SEDOP - 05/2023 - Pará

B.D.I.
28,82%

Encargos Sociais
Desonerado:
Horista: 88,37%
Mensalista: 48,18%

Planilha Orçamentária Analítica

MO sem LS => 4,22 LS => 3,72 MO com LS => 7,94
Valor do BDI => 18,75 Valor com BDI => 83,83
Quant. => 2,0000000 Preço Total => 167,66

19.2.15	Código	Banco	Descrição	Tipo	Und	Quant.	Valor Unit	Total
Composição	101895	SINAPI	DISJUNTOR TERMOMAGNÉTICO TRIPOLAR, CORRENTE NOMINAL DE 125A - FORNECIMENTO E INSTALAÇÃO. AF_10/2020	INEL - INSTALAÇÃO ELÉTRICA/ELETRIFICAÇÃO E ILUMINAÇÃO EXTERNA	UN	1,0000000	412,71	412,71
Composição Auxiliar	88247	SINAPI	AUXILIAR DE ELETRICISTA COM ENCARGOS COMPLEMENTARES	SEDI - SERVIÇOS DIVERSOS	H	1,3232000	20,01	26,47
Composição Auxiliar	88264	SINAPI	ELETRICISTA COM ENCARGOS COMPLEMENTARES	SEDI - SERVIÇOS DIVERSOS	H	1,3232000	24,22	32,04
Insumo	00001578	SINAPI	TERMINAL A COMPRESSAO EM COBRE ESTANHADO PARA CABO 50 MM2, 1 FURO E 1 COMPRESSAO, PARA PARAFUSO DE FIXACAO M8	Material	UN	3,0000000	5,18	15,54
Insumo	00002391	SINAPI	DISJUNTOR TERMOMAGNETICO TRIPOLAR 125A	Material	UN	1,0000000	338,66	338,66
							MO sem LS => 20,66 LS => 18,25 MO com LS => 38,91 Valor do BDI => 118,94 Valor com BDI => 531,65	
						Quant. => 2,0000000	Preço Total =>	1.063,30

19.2.16	Código	Banco	Descrição	Tipo	Und	Quant.	Valor Unit	Total
Composição	170900	SEDOP	Disjuntor 3P - 125A a 225A - PADRÃO DIN		UN	1,0000000	431,39	431,39
Composição Auxiliar	280007	SEDOP	AUXILIAR DE ELETRICISTA COM ENCARGOS COMPLEMENTARES		H	0,5000000	19,55	9,77
Composição Auxiliar	280014	SEDOP	ELETRICISTA COM ENCARGOS COMPLEMENTARES		H	1,0000000	24,22	24,22
Insumo	E00538	SEDOP	Disjuntor 3P - 125A - PADRÃO DIN	Material	UN	1,0000000	397,40	397,40
							MO sem LS => 12,15 LS => 10,73 MO com LS => 22,88 Valor do BDI => 124,32 Valor com BDI => 555,71	
						Quant. => 4,0000000	Preço Total =>	2.222,84

19.3	ELETRODUTOS E ACESSÓRIOS								64.774,46
19.3.1	Código	Banco	Descrição	Tipo	Und	Quant.	Valor Unit	Total	
Composição	91836	SINAPI	ELETRODUTO FLEXÍVEL CORRUGADO, PVC, DN 32 MM (1")	INEL - INSTALAÇÃO ELÉTRICA/ELETRIFICAÇÃO E ILUMINAÇÃO EXTERNA	M	1,0000000	12,43	12,43	
Composição Auxiliar	88247	SINAPI	AUXILIAR DE ELETRICISTA COM ENCARGOS COMPLEMENTARES	SEDI - SERVIÇOS DIVERSOS	H	0,1050000	20,01	2,10	
Composição Auxiliar	88264	SINAPI	ELETRICISTA COM ENCARGOS COMPLEMENTARES	SEDI - SERVIÇOS DIVERSOS	H	0,1050000	24,22	2,54	
Composição Auxiliar	91170	SINAPI	FIXAÇÃO DE TUBOS HORIZONTAIS DE PVC, CPVC OU COBRE DIÂMETROS MENORES OU IGUAIS A 40 MM OU ELETROCALHAS ATÉ 150MM DE LARGURA, COM ABRAÇADEIRA METÁLICA RÍGIDA TIPO D 1/2", FIXADA EM PERFILADO EM LAJE. AF_05/2015	INHI - INSTALAÇÕES HIDROSANITÁRIAS	M	1,0000000	2,90	2,90	
Insumo	00002690	SINAPI	ELETRODUTO PVC FLEXIVEL CORRUGADO, COR AMARELA, DE 32 MM	Material	M	1,1000000	4,45	4,89	
							MO sem LS => 2,30 LS => 2,03 MO com LS => 4,33 Valor do BDI => 3,58 Valor com BDI => 16,01		
						Quant. => 40,0000000	Preço Total =>	640,40	

19.3.2	Código	Banco	Descrição	Tipo	Und	Quant.	Valor Unit	Total
Composição	91834	SINAPI	ELETRODUTO FLEXÍVEL CORRUGADO, PVC, DN 25 MM (3/4")	INEL - INSTALAÇÃO ELÉTRICA/ELETRIFICAÇÃO E ILUMINAÇÃO EXTERNA	M	1,0000000	9,78	9,78
Composição Auxiliar	88247	SINAPI	AUXILIAR DE ELETRICISTA COM ENCARGOS COMPLEMENTARES	SEDI - SERVIÇOS DIVERSOS	H	0,0910000	20,01	1,82
Composição Auxiliar	88264	SINAPI	ELETRICISTA COM ENCARGOS COMPLEMENTARES	SEDI - SERVIÇOS DIVERSOS	H	0,0910000	24,22	2,20
Composição Auxiliar	91170	SINAPI	FIXAÇÃO DE TUBOS HORIZONTAIS DE PVC, CPVC OU COBRE DIÂMETROS MENORES OU IGUAIS A 40 MM OU ELETROCALHAS ATÉ 150MM DE LARGURA, COM ABRAÇADEIRA METÁLICA RÍGIDA TIPO D 1/2", FIXADA EM PERFILADO EM LAJE. AF_05/2015	INHI - INSTALAÇÕES HIDROSANITÁRIAS	M	1,0000000	2,90	2,90
Insumo	00002688	SINAPI	ELETRODUTO PVC FLEXIVEL CORRUGADO, COR AMARELA, DE 25 MM	Material	M	1,1000000	2,60	2,86
							MO sem LS => 2,08 LS => 1,83 MO com LS => 3,91 Valor do BDI => 2,81 Valor com BDI => 12,59	
						Quant. => 460,0000000	Preço Total =>	5.791,40

19.3.3	Código	Banco	Descrição	Tipo	Und	Quant.	Valor Unit	Total
Composição	97668	SINAPI	ELETRODUTO FLEXÍVEL CORRUGADO, PEAD, DN 63 (2"), PARA REDE ENTERRADA DE DISTRIBUIÇÃO DE ENERGIA ELÉTRICA - FORNECIMENTO E INSTALAÇÃO. AF_12/2021	INEL - INSTALAÇÃO ELÉTRICA/ELETRIFICAÇÃO E ILUMINAÇÃO EXTERNA	M	1,0000000	12,89	12,89
Composição Auxiliar	88247	SINAPI	AUXILIAR DE ELETRICISTA COM ENCARGOS COMPLEMENTARES	SEDI - SERVIÇOS DIVERSOS	H	0,0945000	20,01	1,89
Composição Auxiliar	88264	SINAPI	ELETRICISTA COM ENCARGOS COMPLEMENTARES	SEDI - SERVIÇOS DIVERSOS	H	0,0945000	24,22	2,28
Insumo	00002446	SINAPI	ELETRODUTO/DUTO PEAD FLEXIVEL PAREDE SIMPLES, CORRUGACAO HELICOIDAL, COR PRETA, SEM ROSCA, DE 2", PARA CABEAMENTO SUBTERRANEO (NBR 15715)	Material	M	1,1000000	7,93	8,72
							MO sem LS => 1,47 LS => 1,30 MO com LS => 2,77 Valor do BDI => 3,71 Valor com BDI => 16,60	
						Quant. => 30,0000000	Preço Total =>	498,00

19.3.4	Código	Banco	Descrição	Tipo	Und	Quant.	Valor Unit	Total
Composição	97669	SINAPI	ELETRODUTO FLEXÍVEL CORRUGADO, PEAD, DN 90 (3"), PARA REDE ENTERRADA DE DISTRIBUIÇÃO DE ENERGIA ELÉTRICA - FORNECIMENTO E INSTALAÇÃO. AF_12/2021	INEL - INSTALAÇÃO ELÉTRICA/ELETRIFICAÇÃO E ILUMINAÇÃO EXTERNA	M	1,0000000	18,89	18,89
Composição Auxiliar	88247	SINAPI	AUXILIAR DE ELETRICISTA COM ENCARGOS COMPLEMENTARES	SEDI - SERVIÇOS DIVERSOS	H	0,1511000	20,01	3,02
Composição Auxiliar	88264	SINAPI	ELETRICISTA COM ENCARGOS COMPLEMENTARES	SEDI - SERVIÇOS DIVERSOS	H	0,1511000	24,22	3,65
Insumo	00002442	SINAPI	ELETRODUTO/DUTO PEAD FLEXIVEL PAREDE SIMPLES, CORRUGACAO HELICOIDAL, COR PRETA, SEM ROSCA, DE 3", PARA CABEAMENTO SUBTERRANEO (NBR 15715)	Material	M	1,1000000	11,11	12,22
							MO sem LS => 2,35 LS => 2,08 MO com LS => 4,43 Valor do BDI => 5,44 Valor com BDI => 24,33	
						Quant. => 180,0000000	Preço Total =>	4.379,40

19.3.5	Código	Banco	Descrição	Tipo	Und	Quant.	Valor Unit	Total
Composição	170078	SEDOP	Eletroduto PVC Rígido de 1"		M	1,0000000	16,46	16,46
Composição Auxiliar	280007	SEDOP	AUXILIAR DE ELETRICISTA COM ENCARGOS COMPLEMENTARES		H	0,2000000	19,55	3,91
Composição Auxiliar	280014	SEDOP	ELETRICISTA COM ENCARGOS COMPLEMENTARES		H	0,2000000	24,22	4,84
Insumo	E00015	SEDOP	Eletroduto PVC Rígido de 1"	Material	M	1,0000000	7,71	7,71
							MO sem LS => 3,07 LS => 2,71 MO com LS => 5,78 Valor do BDI => 4,74 Valor com BDI => 21,20	
						Quant. => 120,0000000	Preço Total =>	2.544,00

19.3.6	Código	Banco	Descrição	Tipo	Und	Quant.	Valor Unit	Total
Composição	170076	SEDOP	Eletroduto PVC Rígido de 3/4"		M	1,0000000	15,42	15,42
Composição Auxiliar	280007	SEDOP	AUXILIAR DE ELETRICISTA COM ENCARGOS COMPLEMENTARES		H	0,2000000	19,55	3,91
Composição Auxiliar	280014	SEDOP	ELETRICISTA COM ENCARGOS COMPLEMENTARES		H	0,2000000	24,22	4,84
Insumo	E00013	SEDOP	Eletroduto PVC Rígido de 3/4"	Material	M	1,0000000	6,67	6,67
							MO sem LS => 3,07 LS => 2,71 MO com LS => 5,78 Valor do BDI => 4,44 Valor com BDI => 19,86	



Obra
CONSTRUÇÃO DE CRECHE PADRÃO FNDE - (1%)

Bancos
SINAPI - 08/2023 - Pará
SEDOP - 05/2023 - Pará

B.D.I.
28,82%

Encargos Sociais
Desonerado:
Horista: 88,37%
Mensalista: 48,18%

Planilha Orçamentária Analítica

Quant. => 1.000,0000000 Preço Total => 19.860,00

19.3.7	Código	Banco	Descrição	Tipo	Und	Quant.	Valor Unit	Total		
Composição	180414	SEDOP	CAIXA DE ALVENARIA DE 30x30x30CM C/ TPO CONCRETO		UN	1,0000000	226,93	226,93		
Auxiliar	060045	SEDOP	Alvenaria tijolo de barro a singelo		m²	0,5400000	129,92	70,15		
Auxiliar	040257	SEDOP	Lastro de concreto magro c/ seixo		m³	0,0180000	893,37	16,08		
Auxiliar	050681	SEDOP	Concreto armado Fck=15 MPA c/forma mad. branca (incl. lançamento e adensamento)		m³	0,0250000	3.763,98	94,09		
Auxiliar	030010	SEDOP	Escavação manual ate 1.50m de profundidade		m³	0,1500000	76,80	11,52		
Auxiliar	110143	SEDOP	Chapisco de cimento e areia no traço 1:3		m²	0,5700000	14,01	7,98		
Auxiliar	130113	SEDOP	Cimentado liso e=2cm traço 1:3		m²	0,0900000	40,87	3,67		
Auxiliar	110763	SEDOP	Reboco com argamassa 1:6:Adit. Plast.		m²	0,5700000	41,13	23,44		
					MO sem LS =>	42,49	LS =>	37,55	MO com LS =>	80,04
					Valor do BDI =>	65,40			Valor com BDI =>	292,33
						Quant. =>	8,0000000	Preço Total =>	2.338,64	

19.3.8	Código	Banco	Descrição	Tipo	Und	Quant.	Valor Unit	Total		
Composição	180680	SEDOP	CAIXA DE ALVENARIA DE 40x40x40CM C/ TPO CONCRETO		UN	1,0000000	344,58	344,58		
Auxiliar	110143	SEDOP	Chapisco de cimento e areia no traço 1:3		m²	0,9700000	14,01	13,58		
Auxiliar	130113	SEDOP	Cimentado liso e=2cm traço 1:3		m²	0,1600000	40,87	6,53		
Auxiliar	110763	SEDOP	Reboco com argamassa 1:6:Adit. Plast.		m²	0,9700000	41,13	39,89		
Auxiliar	030010	SEDOP	Escavação manual ate 1.50m de profundidade		m³	0,2600000	76,80	19,96		
Auxiliar	040257	SEDOP	Lastro de concreto magro c/ seixo		m³	0,0250000	893,37	22,33		
Auxiliar	050681	SEDOP	Concreto armado Fck=15 MPA c/forma mad. branca (incl. lançamento e adensamento)		m³	0,0340000	3.763,98	127,97		
Auxiliar	060045	SEDOP	Alvenaria tijolo de barro a singelo		m²	0,8800000	129,92	114,32		
					MO sem LS =>	66,30	LS =>	58,58	MO com LS =>	124,88
					Valor do BDI =>	99,30			Valor com BDI =>	443,88
						Quant. =>	1,0000000	Preço Total =>	443,88	

19.3.9	Código	Banco	Descrição	Tipo	Und	Quant.	Valor Unit	Total		
Composição	170323	SEDOP	Caixa de passagem ch. aço 100x100x80mm		UN	1,0000000	49,25	49,25		
Auxiliar	280007	SEDOP	AUXILIAR DE ELETRICISTA COM ENCARGOS COMPLEMENTARES		H	0,4000000	19,55	7,82		
Auxiliar	280014	SEDOP	ELETRICISTA COM ENCARGOS COMPLEMENTARES		H	0,4000000	24,22	9,68		
Insumo	E00049	SEDOP	Caixa de passagem 100x100x80mm em ch de aço	Material	UN	1,0000000	31,75	31,75		
					MO sem LS =>	6,14	LS =>	5,43	MO com LS =>	11,57
					Valor do BDI =>	14,19			Valor com BDI =>	63,44
						Quant. =>	2,0000000	Preço Total =>	126,88	

19.3.11	Código	Banco	Descrição	Tipo	Und	Quant.	Valor Unit	Total		
Composição	91940	SINAPI	CAIXA RETANGULAR 4" X 2"		UN	1,0000000	16,22	16,22		
Auxiliar	88247	SINAPI	AUXILIAR DE ELETRICISTA COM ENCARGOS COMPLEMENTARES		H	0,2910000	20,01	5,82		
Auxiliar	88264	SINAPI	ELETRICISTA COM ENCARGOS COMPLEMENTARES		H	0,2910000	24,22	7,04		
Auxiliar	88629	SINAPI	ARGAMASSA TRAÇO 1:3 (EM VOLUME DE CIMENTO E AREIA MÉDIA ÚMIDA), PREPARO MANUAL, AF_08/2019		m³	0,0090000	809,94	0,72		
Insumo	00001872	SINAPI	CAIXA DE PASSAGEM, EM PVC, DE 4" X 2", PARA ELETRODUTO FLEXIVEL CORRUGADO	Material	UN	1,0000000	2,64	2,64		
					MO sem LS =>	4,59	LS =>	4,05	MO com LS =>	8,64
					Valor do BDI =>	4,67			Valor com BDI =>	20,89
						Quant. =>	40,0000000	Preço Total =>	835,60	

19.3.12	Código	Banco	Descrição	Tipo	Und	Quant.	Valor Unit	Total		
Composição	171264	SEDOP	Curva 90° p/ elet. F°G° 3" (IE)		UN	1,0000000	65,97	65,97		
Auxiliar	280007	SEDOP	AUXILIAR DE ELETRICISTA COM ENCARGOS COMPLEMENTARES		H	0,2000000	19,55	3,91		
Auxiliar	280014	SEDOP	ELETRICISTA COM ENCARGOS COMPLEMENTARES		H	0,4000000	24,22	9,68		
Insumo	E00524	SEDOP	Curva 90° p/ elet. F°G° 3" (IE)	Material	UN	1,0000000	52,38	52,38		
					MO sem LS =>	4,85	LS =>	4,29	MO com LS =>	9,14
					Valor do BDI =>	19,01			Valor com BDI =>	84,98
						Quant. =>	6,0000000	Preço Total =>	509,88	

19.3.13	Código	Banco	Descrição	Tipo	Und	Quant.	Valor Unit	Total		
Composição	171344	SEDOP	Curva 90° p/ elet. F°G° 3/4" (IE)		UN	1,0000000	17,99	17,99		
Auxiliar	280007	SEDOP	AUXILIAR DE ELETRICISTA COM ENCARGOS COMPLEMENTARES		H	0,2000000	19,55	3,91		
Auxiliar	280014	SEDOP	ELETRICISTA COM ENCARGOS COMPLEMENTARES		H	0,4000000	24,22	9,68		
Insumo	E00301	SEDOP	Curva 90° p/ elet. F°G° 3/4" (IE)	Material	UN	1,0000000	4,40	4,40		
					MO sem LS =>	4,85	LS =>	4,29	MO com LS =>	9,14
					Valor do BDI =>	5,18			Valor com BDI =>	23,17
						Quant. =>	90,0000000	Preço Total =>	2.085,30	

19.3.14	Código	Banco	Descrição	Tipo	Und	Quant.	Valor Unit	Total		
Composição	171339	SEDOP	Luva p/ elet. F°G° de 1" (IE)		UN	1,0000000	7,49	7,49		
Auxiliar	280007	SEDOP	AUXILIAR DE ELETRICISTA COM ENCARGOS COMPLEMENTARES		H	0,0500000	19,55	0,97		
Auxiliar	280014	SEDOP	ELETRICISTA COM ENCARGOS COMPLEMENTARES		H	0,1000000	24,22	2,42		
Insumo	E00304	SEDOP	Luva p/ elet. F°G° de 1" (IE)	Material	UN	1,0000000	4,10	4,10		
					MO sem LS =>	1,21	LS =>	1,07	MO com LS =>	2,28
					Valor do BDI =>	2,15			Valor com BDI =>	9,64
						Quant. =>	40,0000000	Preço Total =>	385,60	

19.3.15	Código	Banco	Descrição	Tipo	Und	Quant.	Valor Unit	Total		
Composição	171409	SEDOP	Luva p/ elet. F°G° de 3/4" (IE)		UN	1,0000000	6,61	6,61		
Auxiliar	280007	SEDOP	AUXILIAR DE ELETRICISTA COM ENCARGOS COMPLEMENTARES		H	0,0500000	19,55	0,97		
Auxiliar	280014	SEDOP	ELETRICISTA COM ENCARGOS COMPLEMENTARES		H	0,1000000	24,22	2,42		
Insumo	E00303	SEDOP	Luva p/ elet. F°G° de 3/4" (IE)	Material	UN	1,0000000	3,22	3,22		
					MO sem LS =>	1,21	LS =>	1,07	MO com LS =>	2,28
					Valor do BDI =>	1,90			Valor com BDI =>	8,51
						Quant. =>	330,0000000	Preço Total =>	2.808,30	

19.3.16	Código	Banco	Descrição	Tipo	Und	Quant.	Valor Unit	Total
---------	--------	-------	-----------	------	-----	--------	------------	-------



Obra
CONSTRUÇÃO DE CRECHE PADRÃO FNDE - (1%)

Bancos
SINAPI - 08/2023 - Pará
SEPOP - 05/2023 - Pará

B.D.I.
28,82%

Encargos Sociais
Desonerado:
Horista: 88,37%
Mensalista: 48,18%

Planilha Orçamentária Analítica

Composição	SED-00011103	Próprio	Conjunto de acessórios e fixação para eletrocalhas	INEL - INSTALAÇÃO ELÉTRICA/ELETRIFICAÇÃO E ILUMINAÇÃO EXTERNA	UN	1,0000000	43,47	43,47	
Composição Auxiliar	88264	SINAPI	ELETRICISTA COM ENCARGOS COMPLEMENTARES	SEDI - SERVIÇOS DIVERSOS	H	0,0700000	24,22	1,69	
Composição Auxiliar	88316	SINAPI	SERVENTE COM ENCARGOS COMPLEMENTARES	SEDI - SERVIÇOS DIVERSOS	H	0,0200000	19,22	0,38	
Insumo	D00546	SEPOP	Arruela de 1/4"	Material	UN	7,0000000	0,20	1,40	
Insumo	E00035	SEPOP	Arruela de 3/4"	Material	UN	2,0000000	0,67	1,34	
Insumo	00004375	SINAPI	BUCHA DE NYLON SEM ABA S6	Material	UN	13,0000000	0,20	2,60	
Insumo	SED_0000213	Próprio	MÃO FRANCESA SIMPLES 200MM P/ ELETROCALHA	Material	un	1,0000000	25,00	25,00	
Insumo	SED_0000214	Próprio	Parafuso fenda cabeça panela 4,2 x 32mm, auto-atarrachante	Material	un	13,0000000	0,45	5,85	
Insumo	SED_0000215	Próprio	Parafuso cabeça lenticilha 1/4" x 5/8", rosca total	Material	un	4,0000000	0,52	2,08	
Insumo	00039997	SINAPI	PORCA ZINCADA, SEXTAVADA, DIAMETRO 1/4"	Material	UN	7,0000000	0,37	2,59	
Insumo	00004342	SINAPI	PORCA ZINCADA, SEXTAVADA, DIAMETRO 3/8"	Material	UN	2,0000000	0,27	0,54	
				MO sem LS =>	0,74	LS =>	0,66	MO com LS =>	1,40
				Valor do BDI =>	12,52			Valor com BDI =>	55,99
						Quant. =>	80,0000000	Preço Total =>	4.479,20
19.3.17	Código	Banco	Descrição	Tipo	Und	Quant.	Valor Unit	Total	
Composição	SED-00011099	Próprio	Conjunto de bucha com arruela em liga especial zamak p/eletroduto 85mm, d=3"	INEL - INSTALAÇÃO ELÉTRICA/ELETRIFICAÇÃO E ILUMINAÇÃO EXTERNA	UN	1,0000000	18,78	18,78	
Composição Auxiliar	88264	SINAPI	ELETRICISTA COM ENCARGOS COMPLEMENTARES	SEDI - SERVIÇOS DIVERSOS	H	0,1000000	24,22	2,42	
Composição Auxiliar	88240	SINAPI	AJUDANTE DE ESTRUTURA METÁLICA COM ENCARGOS COMPLEMENTARES	SEDI - SERVIÇOS DIVERSOS	H	0,1000000	17,37	1,73	
Insumo	00039181	SINAPI	BUCHA EM ALUMINIO, COM ROSCA, DE 3", PARA ELETRODUTO	Material	UN	1,0000000	8,06	8,06	
Insumo	00039215	SINAPI	ARRUELA EM ALUMINIO, COM ROSCA, DE 3", PARA ELETRODUTO	Material	UN	1,0000000	6,57	6,57	
				MO sem LS =>	1,48	LS =>	1,31	MO com LS =>	2,79
				Valor do BDI =>	5,41			Valor com BDI =>	24,19
						Quant. =>	10,0000000	Preço Total =>	241,90
19.3.18	Código	Banco	Descrição	Tipo	Und	Quant.	Valor Unit	Total	
Composição	SED-00011100	Próprio	Conjunto de bucha com arruela em liga especial zamak p/eletroduto 25mm, d=1"	INEL - INSTALAÇÃO ELÉTRICA/ELETRIFICAÇÃO E ILUMINAÇÃO EXTERNA	UN	1,0000000	6,71	6,71	
Composição Auxiliar	88264	SINAPI	ELETRICISTA COM ENCARGOS COMPLEMENTARES	SEDI - SERVIÇOS DIVERSOS	H	0,1000000	24,22	2,42	
Composição Auxiliar	88247	SINAPI	AUXILIAR DE ELETRICISTA COM ENCARGOS COMPLEMENTARES	SEDI - SERVIÇOS DIVERSOS	H	0,1000000	20,01	2,00	
Insumo	00039176	SINAPI	BUCHA EM ALUMINIO, COM ROSCA, DE 1", PARA ELETRODUTO	Material	UN	1,0000000	1,31	1,31	
Insumo	00039210	SINAPI	ARRUELA EM ALUMINIO, COM ROSCA, DE 1", PARA ELETRODUTO	Material	UN	1,0000000	0,98	0,98	
				MO sem LS =>	1,56	LS =>	1,38	MO com LS =>	2,94
				Valor do BDI =>	1,93			Valor com BDI =>	8,64
						Quant. =>	30,0000000	Preço Total =>	259,20
19.3.19	Código	Banco	Descrição	Tipo	Und	Quant.	Valor Unit	Total	
Composição	SED-00011101	Próprio	Conjunto de bucha com arruela em liga especial zamak p/eletroduto 20mm, d=3/4"	INEL - INSTALAÇÃO ELÉTRICA/ELETRIFICAÇÃO E ILUMINAÇÃO EXTERNA	UN	1,0000000	6,27	6,27	
Composição Auxiliar	88264	SINAPI	ELETRICISTA COM ENCARGOS COMPLEMENTARES	SEDI - SERVIÇOS DIVERSOS	H	0,1000000	24,22	2,42	
Composição Auxiliar	88247	SINAPI	AUXILIAR DE ELETRICISTA COM ENCARGOS COMPLEMENTARES	SEDI - SERVIÇOS DIVERSOS	H	0,1000000	20,01	2,00	
Insumo	00039175	SINAPI	BUCHA EM ALUMINIO, COM ROSCA, DE 3/4", PARA ELETRODUTO	Material	UN	1,0000000	1,22	1,22	
Insumo	00039209	SINAPI	ARRUELA EM ALUMINIO, COM ROSCA, DE 3/4", PARA ELETRODUTO	Material	UN	1,0000000	0,63	0,63	
				MO sem LS =>	1,56	LS =>	1,38	MO com LS =>	2,94
				Valor do BDI =>	1,80			Valor com BDI =>	8,07
						Quant. =>	200,0000000	Preço Total =>	1.614,00
19.3.20	Código	Banco	Descrição	Tipo	Und	Quant.	Valor Unit	Total	
Composição	83387	SINAPI	CAIXA DE PASSAGEM PVC 4X2" - FORNECIMENTO E INSTALACAO	INEL - INSTALAÇÃO ELÉTRICA/ELETRIFICAÇÃO E ILUMINAÇÃO EXTERNA	UN	1,0000000	9,27	9,27	
Composição Auxiliar	88247	SINAPI	AUXILIAR DE ELETRICISTA COM ENCARGOS COMPLEMENTARES	SEDI - SERVIÇOS DIVERSOS	H	0,1500000	20,01	3,00	
Composição Auxiliar	88264	SINAPI	ELETRICISTA COM ENCARGOS COMPLEMENTARES	SEDI - SERVIÇOS DIVERSOS	H	0,1500000	24,22	3,63	
Insumo	00001872	SINAPI	CAIXA DE PASSAGEM, EM PVC, DE 4" X 2", PARA ELETRODUTO FLEXIVEL CORRUGADO	Material	UN	1,0000000	2,64	2,64	
				MO sem LS =>	2,34	LS =>	2,07	MO com LS =>	4,41
				Valor do BDI =>	2,67			Valor com BDI =>	11,94
						Quant. =>	350,0000000	Preço Total =>	4.179,00
19.3.21	Código	Banco	Descrição	Tipo	Und	Quant.	Valor Unit	Total	
Composição	SED-00011102	Próprio	CAIXA PVC OCTOGONAL 4X4" FUNDO MOVEL	INEL - INSTALAÇÃO ELÉTRICA/ELETRIFICAÇÃO E ILUMINAÇÃO EXTERNA	UN	1,0000000	13,45	13,45	
Composição Auxiliar	88247	SINAPI	AUXILIAR DE ELETRICISTA COM ENCARGOS COMPLEMENTARES	SEDI - SERVIÇOS DIVERSOS	H	0,1500000	20,01	3,00	
Composição Auxiliar	88264	SINAPI	ELETRICISTA COM ENCARGOS COMPLEMENTARES	SEDI - SERVIÇOS DIVERSOS	H	0,1500000	24,22	3,63	
Insumo	00012001	SINAPI	CAIXA OCTOGONAL DE FUNDO MOVEL, EM PVC, DE 4" X 4", PARA ELETRODUTO FLEXIVEL CORRUGADO	Material	UN	1,0000000	6,82	6,82	
				MO sem LS =>	2,34	LS =>	2,07	MO com LS =>	4,41
				Valor do BDI =>	3,87			Valor com BDI =>	17,32
						Quant. =>	220,0000000	Preço Total =>	3.810,40
19.3.22	Código	Banco	Descrição	Tipo	Und	Quant.	Valor Unit	Total	
Composição	171070	SEPOP	Supressor contra surto CLAMPER 45KA	Material	UN	1,0000000	98,64	98,64	
Composição Auxiliar	280007	SEPOP	AUXILIAR DE ELETRICISTA COM ENCARGOS COMPLEMENTARES	SEDI - SERVIÇOS DIVERSOS	H	0,5000000	19,55	9,77	
Composição Auxiliar	280014	SEPOP	ELETRICISTA COM ENCARGOS COMPLEMENTARES	SEDI - SERVIÇOS DIVERSOS	H	1,0000000	24,22	24,22	
Insumo	E00673	SEPOP	Supressor contra surto CLAMPER 45KA	Material	UN	1,0000000	64,65	64,65	
				MO sem LS =>	12,15	LS =>	10,73	MO com LS =>	22,88
				Valor do BDI =>	28,42			Valor com BDI =>	127,06
						Quant. =>	4,0000000	Preço Total =>	508,24
19.3.23	Código	Banco	Descrição	Tipo	Und	Quant.	Valor Unit	Total	
Composição	171034	SEPOP	Proteção contra surto Classe II,1P,20KA,175V	Material	UN	1,0000000	82,73	82,73	
Composição Auxiliar	280007	SEPOP	AUXILIAR DE ELETRICISTA COM ENCARGOS COMPLEMENTARES	SEDI - SERVIÇOS DIVERSOS	H	0,5000000	19,55	9,77	
Composição Auxiliar	280014	SEPOP	ELETRICISTA COM ENCARGOS COMPLEMENTARES	SEDI - SERVIÇOS DIVERSOS	H	1,0000000	24,22	24,22	
Insumo	E00631	SEPOP	Proteção contra surto Classe II,1P,20KA,175V	Material	UN	1,0000000	48,74	48,74	
				MO sem LS =>	12,15	LS =>	10,73	MO com LS =>	22,88
				Valor do BDI =>	23,84			Valor com BDI =>	106,57
						Quant. =>	28,0000000	Preço Total =>	2.983,96
19.3.24	Código	Banco	Descrição	Tipo	Und	Quant.	Valor Unit	Total	
Composição	SED-00011118	Próprio	INTERRUPTOR DIFERENCIAL E RESIDUAL DR 25Am 2P.	INEL - INSTALAÇÃO ELÉTRICA/ELETRIFICAÇÃO E ILUMINAÇÃO EXTERNA	UN	1,0000000	139,22	139,22	



Obra
CONSTRUÇÃO DE CRECHE PADRÃO FNDE - (1%)

Bancos
SINAPI - 08/2023 - Pará
SEDOP - 05/2023 - Pará

B.D.I.
28,82%

Encargos Sociais
Desonerado:
Horista: 88,37%
Mensalista: 48,18%

Planilha Orçamentária Analítica

Composição Auxiliar	88247	SINAPI	AUXILIAR DE ELETRICISTA COM ENCARGOS COMPLEMENTARES	SEDI - SERVIÇOS DIVERSOS	H	0,0703000	20,01	1,40
Composição Auxiliar	88264	SINAPI	ELETRICISTA COM ENCARGOS COMPLEMENTARES	SEDI - SERVIÇOS DIVERSOS	H	0,0703000	24,22	1,70
Insumo	00039445	SINAPI	DISPOSITIVO DR, 2 POLOS, SENSIBILIDADE DE 30 MA, CORRENTE DE 25 A, TIPO AC	Material	UN	1,0000000	136,12	136,12
				MO sem LS =>		1,09	0,97	MO com LS =>
				Valor do BDI =>		40,12		Valor com BDI =>
					Quant. =>	5,0000000	Preço Total =>	896,70
19.3.25	Código	Banco	Descrição	Tipo	Und	Quant.	Valor Unit	Total
Composição	SED-00011119	Próprio	INTERRUPTOR DIFERENCIAL E RESIDUAL DR 40Am 2P.	INEL - INSTALAÇÃO ELÉTRICA/ELETRIFICAÇÃO E ILUMINAÇÃO EXTERNA	UN	1,0000000	141,65	141,65
Composição Auxiliar	88247	SINAPI	AUXILIAR DE ELETRICISTA COM ENCARGOS COMPLEMENTARES	SEDI - SERVIÇOS DIVERSOS	H	0,0703000	20,01	1,40
Composição Auxiliar	88264	SINAPI	ELETRICISTA COM ENCARGOS COMPLEMENTARES	SEDI - SERVIÇOS DIVERSOS	H	0,0703000	24,22	1,70
Insumo	00039446	SINAPI	DISPOSITIVO DR, 2 POLOS, SENSIBILIDADE DE 30 MA, CORRENTE DE 40 A, TIPO AC	Material	UN	1,0000000	138,55	138,55
				MO sem LS =>		1,09	0,97	MO com LS =>
				Valor do BDI =>		40,82		Valor com BDI =>
					Quant. =>	14,0000000	Preço Total =>	2.554,58
19.4	Código	Banco	Descrição	Tipo	Und	Quant.	Valor Unit	Total
19.4.1			CABOS E FIOS (CONDUTORES)					217.012,40
Composição	91926	SINAPI	CABO DE COBRE FLEXÍVEL ISOLADO, 2,5 MM², ANTI-CHAMA 450/750 V	INEL - INSTALAÇÃO ELÉTRICA/ELETRIFICAÇÃO E ILUMINAÇÃO EXTERNA	M	1,0000000	4,16	4,16
Composição Auxiliar	88247	SINAPI	AUXILIAR DE ELETRICISTA COM ENCARGOS COMPLEMENTARES	SEDI - SERVIÇOS DIVERSOS	H	0,0290000	20,01	0,58
Composição Auxiliar	88264	SINAPI	ELETRICISTA COM ENCARGOS COMPLEMENTARES	SEDI - SERVIÇOS DIVERSOS	H	0,0290000	24,22	0,70
Insumo	00001014	SINAPI	CABO DE COBRE, FLEXÍVEL, CLASSE 4 OU 5, ISOLACAO EM PVC/A, ANTICHAMA BWF-B, 1 CONDUTOR, 450/750 V, SECAO NOMINAL 2,5 MM2	Material	M	1,2434000	2,26	2,81
Insumo	00021127	SINAPI	FITA ISOLANTE ADESIVA ANTICHAMA, USO ATE 750 V, EM ROLO DE 19 MM X 5 M	Material	UN	0,0094000	7,74	0,07
				MO sem LS =>		0,45	0,39	MO com LS =>
				Valor do BDI =>		1,19		Valor com BDI =>
					Quant. =>	7,600,0000000	Preço Total =>	40.660,00
19.4.2	Código	Banco	Descrição	Tipo	Und	Quant.	Valor Unit	Total
Composição	91928	SINAPI	CABO DE COBRE FLEXÍVEL ISOLADO, 4 MM², ANTI-CHAMA 450/750 V	INEL - INSTALAÇÃO ELÉTRICA/ELETRIFICAÇÃO E ILUMINAÇÃO EXTERNA	M	1,0000000	6,45	6,45
Composição Auxiliar	88247	SINAPI	AUXILIAR DE ELETRICISTA COM ENCARGOS COMPLEMENTARES	SEDI - SERVIÇOS DIVERSOS	H	0,0390000	20,01	0,78
Composição Auxiliar	88264	SINAPI	ELETRICISTA COM ENCARGOS COMPLEMENTARES	SEDI - SERVIÇOS DIVERSOS	H	0,0390000	24,22	0,94
Insumo	00000981	SINAPI	CABO DE COBRE, FLEXÍVEL, CLASSE 4 OU 5, ISOLACAO EM PVC/A, ANTICHAMA BWF-B, 1 CONDUTOR, 450/750 V, SECAO NOMINAL 4 MM2	Material	M	1,2434000	3,75	4,66
Insumo	00021127	SINAPI	FITA ISOLANTE ADESIVA ANTICHAMA, USO ATE 750 V, EM ROLO DE 19 MM X 5 M	Material	UN	0,0094000	7,74	0,07
				MO sem LS =>		0,61	0,53	MO com LS =>
				Valor do BDI =>		1,85		Valor com BDI =>
					Quant. =>	1,720,0000000	Preço Total =>	14.276,00
19.4.3	Código	Banco	Descrição	Tipo	Und	Quant.	Valor Unit	Total
Composição	91930	SINAPI	CABO DE COBRE FLEXÍVEL ISOLADO, 6 MM², ANTI-CHAMA 450/750 V	INEL - INSTALAÇÃO ELÉTRICA/ELETRIFICAÇÃO E ILUMINAÇÃO EXTERNA	M	1,0000000	9,02	9,02
Composição Auxiliar	88247	SINAPI	AUXILIAR DE ELETRICISTA COM ENCARGOS COMPLEMENTARES	SEDI - SERVIÇOS DIVERSOS	H	0,0510000	20,01	1,02
Composição Auxiliar	88264	SINAPI	ELETRICISTA COM ENCARGOS COMPLEMENTARES	SEDI - SERVIÇOS DIVERSOS	H	0,0510000	24,22	1,23
Insumo	00000982	SINAPI	CABO DE COBRE, FLEXÍVEL, CLASSE 4 OU 5, ISOLACAO EM PVC/A, ANTICHAMA BWF-B, 1 CONDUTOR, 450/750 V, SECAO NOMINAL 6 MM2	Material	M	1,2434000	5,39	6,70
Insumo	00021127	SINAPI	FITA ISOLANTE ADESIVA ANTICHAMA, USO ATE 750 V, EM ROLO DE 19 MM X 5 M	Material	UN	0,0094000	7,74	0,07
				MO sem LS =>		0,79	0,70	MO com LS =>
				Valor do BDI =>		2,59		Valor com BDI =>
					Quant. =>	1,100,0000000	Preço Total =>	12.771,00
19.4.5	Código	Banco	Descrição	Tipo	Und	Quant.	Valor Unit	Total
Composição	91934	SINAPI	CABO DE COBRE FLEXÍVEL ISOLADO, 16 MM², ANTI-CHAMA 450/750 V	INEL - INSTALAÇÃO ELÉTRICA/ELETRIFICAÇÃO E ILUMINAÇÃO EXTERNA	M	1,0000000	23,41	23,41
Composição Auxiliar	88247	SINAPI	AUXILIAR DE ELETRICISTA COM ENCARGOS COMPLEMENTARES	SEDI - SERVIÇOS DIVERSOS	H	0,1140000	20,01	2,28
Composição Auxiliar	88264	SINAPI	ELETRICISTA COM ENCARGOS COMPLEMENTARES	SEDI - SERVIÇOS DIVERSOS	H	0,1140000	24,22	2,76
Insumo	00000979	SINAPI	CABO DE COBRE, FLEXÍVEL, CLASSE 4 OU 5, ISOLACAO EM PVC/A, ANTICHAMA BWF-B, 1 CONDUTOR, 450/750 V, SECAO NOMINAL 16 MM2	Material	M	1,2434000	14,72	18,30
Insumo	00021127	SINAPI	FITA ISOLANTE ADESIVA ANTICHAMA, USO ATE 750 V, EM ROLO DE 19 MM X 5 M	Material	UN	0,0094000	7,74	0,07
				MO sem LS =>		1,77	1,57	MO com LS =>
				Valor do BDI =>		6,74		Valor com BDI =>
					Quant. =>	500,0000000	Preço Total =>	15.075,00
19.4.6	Código	Banco	Descrição	Tipo	Und	Quant.	Valor Unit	Total
Composição	92983	SINAPI	CABO DE COBRE FLEXÍVEL ISOLADO, 25 MM², ANTI-CHAMA 450/750 V	INEL - INSTALAÇÃO ELÉTRICA/ELETRIFICAÇÃO E ILUMINAÇÃO EXTERNA	M	1,0000000	26,28	26,28
Composição Auxiliar	88247	SINAPI	AUXILIAR DE ELETRICISTA COM ENCARGOS COMPLEMENTARES	SEDI - SERVIÇOS DIVERSOS	H	0,0640000	20,01	1,28
Composição Auxiliar	88264	SINAPI	ELETRICISTA COM ENCARGOS COMPLEMENTARES	SEDI - SERVIÇOS DIVERSOS	H	0,0640000	24,22	1,55
Insumo	00021127	SINAPI	FITA ISOLANTE ADESIVA ANTICHAMA, USO ATE 750 V, EM ROLO DE 19 MM X 5 M	Material	UN	0,0090000	7,74	0,06
Insumo	00039232	SINAPI	CABO DE COBRE, FLEXÍVEL, CLASSE 4 OU 5, ISOLACAO EM PVC/A, ANTICHAMA BWF-B, 1 CONDUTOR, 450/750 V, SECAO NOMINAL 25 MM2	Material	M	1,0150000	23,05	23,39
				MO sem LS =>		0,99	0,88	MO com LS =>
				Valor do BDI =>		7,57		Valor com BDI =>
					Quant. =>	230,0000000	Preço Total =>	7.785,50
19.4.7	Código	Banco	Descrição	Tipo	Und	Quant.	Valor Unit	Total
Composição	170359	SEDOP	Cabo de cobre 35mm2 - 750 V	Material	M	1,0000000	44,20	44,20
Composição Auxiliar	280007	SEDOP	AUXILIAR DE ELETRICISTA COM ENCARGOS COMPLEMENTARES	SEDI - SERVIÇOS DIVERSOS	H	0,2100000	19,55	4,10
Composição Auxiliar	280014	SEDOP	ELETRICISTA COM ENCARGOS COMPLEMENTARES	SEDI - SERVIÇOS DIVERSOS	H	0,2100000	24,22	5,08
Insumo	E00020	SEDOP	Fita isolante	Material	M	0,1000000	1,81	0,18
Insumo	E00078	SEDOP	Cabo de cobre 35mm2 - 750V	Material	M	1,0200000	34,16	34,84
				MO sem LS =>		3,22	2,85	MO com LS =>
				Valor do BDI =>		12,73		Valor com BDI =>
					Quant. =>	150,0000000	Preço Total =>	8.539,50



Obra
CONSTRUÇÃO DE CRECHE PADRÃO FNDE - (1%)

Bancos
SINAPI - 08/2023 - Pará
SEDOP - 05/2023 - Pará

B.D.I.
28,82%

Encargos Sociais
Desonerado:
Horista: 88,37%
Mensalista: 48,18%

Planilha Orçamentária Analítica

19.4.9		Código	Banco	Descrição	Tipo	Und	Quant.	Valor Unit	Total		
Composição	170751	SEDOP		Cabo de cobre 70mm2 - 1 KV		M	1,0000000	84,06	84,06		
Composição	280007	SEDOP		AUXILIAR DE ELETRICISTA COM ENCARGOS COMPLEMENTARES		H	0,3400000	19,55	6,64		
Composição Auxiliar	280014	SEDOP		ELETRICISTA COM ENCARGOS COMPLEMENTARES		H	0,3400000	24,22	8,23		
Insumo	E00020	SEDOP		Fita isolante	Material	M	0,1000000	1,81	0,18		
Insumo	E00378	SEDOP		Cabo de cobre 70,00 mm2 - 1 KV	Material	M	1,0200000	67,66	69,01		
				MO sem LS =>			5,22	LS =>	4,61	MO com LS =>	9,83
				Valor do BDI =>			24,22			Valor com BDI =>	108,28
							Quant. =>	590,0000000		Preço Total =>	63.885,20
19.4.10											
Composição	170935	SEDOP		Cabo de cobre 150 mm² - 1 KV		M	1,0000000	161,29	161,29		
Composição	280007	SEDOP		AUXILIAR DE ELETRICISTA COM ENCARGOS COMPLEMENTARES		H	0,5700000	19,55	11,14		
Composição Auxiliar	280014	SEDOP		ELETRICISTA COM ENCARGOS COMPLEMENTARES		H	0,5700000	24,22	13,80		
Insumo	E00020	SEDOP		Fita isolante	Material	M	0,1000000	1,81	0,18		
Insumo	E00415	SEDOP		Cabo de cobre c/ isolamento p/ 1KV #150 mm²	Material	M	1,0200000	133,50	136,17		
				MO sem LS =>			8,75	LS =>	7,74	MO com LS =>	16,49
				Valor do BDI =>			46,48			Valor com BDI =>	207,77
							Quant. =>	260,0000000		Preço Total =>	54.020,20
19.5											
19.5.1											
Composição	SED-00011104	Próprio		CURVA VERTICAL 90° EXTERNA PARA ELETROCALHA 150X75mm	63	UN	1,0000000	38,31	38,31		
Composição	88264	SINAPI		ELETRICISTA COM ENCARGOS COMPLEMENTARES	SEDI - SERVIÇOS DIVERSOS	H	0,3000000	24,22	7,26		
Composição	88247	SINAPI		AUXILIAR DE ELETRICISTA COM ENCARGOS COMPLEMENTARES	SEDI - SERVIÇOS DIVERSOS	H	0,1500000	20,01	3,00		
Insumo	SED_0000212	Próprio		Curva de vertical 90° - 150 x 75 mm para eletrocalha metálica (ref.: mopa ou similar)	Material	un	1,0000000	28,05	28,05		
				MO sem LS =>			3,68	LS =>	3,25	MO com LS =>	6,93
				Valor do BDI =>			11,04			Valor com BDI =>	49,35
							Quant. =>	10,0000000		Preço Total =>	493,50
19.5.2											
Composição	SED-00011105	Próprio		Saída horizontal para eletroduto	63	UN	1,0000000	23,67	23,67		
Composição	88264	SINAPI		ELETRICISTA COM ENCARGOS COMPLEMENTARES	SEDI - SERVIÇOS DIVERSOS	H	0,3000000	24,22	7,26		
Composição	88247	SINAPI		AUXILIAR DE ELETRICISTA COM ENCARGOS COMPLEMENTARES	SEDI - SERVIÇOS DIVERSOS	H	0,1500000	20,01	3,00		
Insumo	SED_0000217	Próprio		SAIDA HORIZONTAL PARA ELETRODUTO	Material	un	1,0000000	13,41	13,41		
				MO sem LS =>			3,68	LS =>	3,25	MO com LS =>	6,93
				Valor do BDI =>			6,82			Valor com BDI =>	30,49
							Quant. =>	80,0000000		Preço Total =>	2.439,20
19.5.3											
Composição	1716011	SEDOP		Curva horizontal 150 x 75mm para eletrocalha metálica, com ângulo 90°		UN	1,0000000	77,75	77,75		
Composição	280007	SEDOP		AUXILIAR DE ELETRICISTA COM ENCARGOS COMPLEMENTARES		H	0,2000000	19,55	3,91		
Composição	280014	SEDOP		ELETRICISTA COM ENCARGOS COMPLEMENTARES		H	0,2000000	24,22	4,84		
Insumo	D00546	SEDOP		Arruela de 1/4"	Material	UN	16,0000000	0,20	3,20		
Insumo	D00544	SEDOP		Tala para emenda de eletrocalha galvanizada lisa ou perfurada	Material	UN	4,0000000	2,40	9,60		
Insumo	D00547	SEDOP		Porca sextavada diametro 1/4"	Material	UN	16,0000000	0,18	2,88		
Insumo	D00545	SEDOP		Parafuso diametro 1/4"	Material	UN	16,0000000	0,42	6,72		
Insumo	E00863	SEDOP		Curva horizontal 100 x 75mm para eletrocalha metálica, com ângulo 90°	Material	UN	1,0000000	46,60	46,60		
				MO sem LS =>			3,07	LS =>	2,71	MO com LS =>	5,78
				Valor do BDI =>			22,40			Valor com BDI =>	100,15
							Quant. =>	10,0000000		Preço Total =>	1.001,50
19.5.4											
Composição	SED-00011043	Próprio		ELETROCALHA LISA, TIPO U 150 X 75 MM COM TAMPA, INCLUSIVE CONEXÕES	90	un	1,0000000	278,97	278,97		
Composição	88264	SINAPI		ELETRICISTA COM ENCARGOS COMPLEMENTARES	SEDI - SERVIÇOS DIVERSOS	H	0,4000000	24,22	9,68		
Composição	88316	SINAPI		SERVENTE COM ENCARGOS COMPLEMENTARES	SEDI - SERVIÇOS DIVERSOS	H	0,4000000	19,22	7,68		
Insumo	E00872	SEDOP		Tampa de encaixe 150 x 3000mm, zincada para eletrocalha metálica	Material	UN	1,0000000	75,99	75,99		
Insumo	E00545	SEDOP		Eletrocalha de metal curve "U" perf. 100x75 - 3m	Material	UN	1,4000000	132,59	185,62		
				MO sem LS =>			6,11	LS =>	5,39	MO com LS =>	11,50
				Valor do BDI =>			80,39			Valor com BDI =>	359,36
							Quant. =>	160,0000000		Preço Total =>	57.497,60
19.5.5											
Composição	SED-00011106	Próprio		Eletrocalha T horizontal 90°, 150x75mm	63	UN	1,0000000	94,70	94,70		
Composição	88264	SINAPI		ELETRICISTA COM ENCARGOS COMPLEMENTARES	SEDI - SERVIÇOS DIVERSOS	H	0,3000000	24,22	7,26		
Composição	88247	SINAPI		AUXILIAR DE ELETRICISTA COM ENCARGOS COMPLEMENTARES	SEDI - SERVIÇOS DIVERSOS	H	0,1500000	20,01	3,00		
Insumo	SED_0000218	Próprio		Te horizontal 90° 150x75mm para eletrocalha metálica (ref.: mopa ou similar)	Material	un	1,0000000	84,44	84,44		
				MO sem LS =>			3,68	LS =>	3,25	MO com LS =>	6,93
				Valor do BDI =>			27,29			Valor com BDI =>	121,99
							Quant. =>	8,0000000		Preço Total =>	975,92
19.5.6											
Composição	SED-00011107	Próprio		Eletrocalha Tala plana perfurada, 75mm	63	UN	1,0000000	12,91	12,91		
Composição	88264	SINAPI		ELETRICISTA COM ENCARGOS COMPLEMENTARES	SEDI - SERVIÇOS DIVERSOS	H	0,3000000	24,22	7,26		
Composição	88247	SINAPI		AUXILIAR DE ELETRICISTA COM ENCARGOS COMPLEMENTARES	SEDI - SERVIÇOS DIVERSOS	H	0,1500000	20,01	3,00		
Insumo	SED_0000219	Próprio		TALA RETA PERFURADA DE ELETROCALHA 75MM	Material	un	1,0000000	2,65	2,65		
				MO sem LS =>			3,68	LS =>	3,25	MO com LS =>	6,93
				Valor do BDI =>			3,72			Valor com BDI =>	16,63
							Quant. =>	80,0000000		Preço Total =>	1.330,40
19.5.7											
Composição	SED-00011108	Próprio		Tampa com Terminal p/ T horizontal 90° para Eletrocalha	63	UN	1,0000000	43,76	43,76		
Composição	88264	SINAPI		ELETRICISTA COM ENCARGOS COMPLEMENTARES	SEDI - SERVIÇOS DIVERSOS	H	0,3000000	24,22	7,26		
Composição	88247	SINAPI		AUXILIAR DE ELETRICISTA COM ENCARGOS COMPLEMENTARES	SEDI - SERVIÇOS DIVERSOS	H	0,1500000	20,01	3,00		
Insumo	SED_0000220	Próprio		Tampa de encaixe para Tê horizontal, zincada, para eletrocalha metálica - 150X75mm (ref.: mopa ou similar)	Material	un	1,0000000	21,35	21,35		
Insumo	SED_0000222	Próprio		Terminal 150 x 75 mm, zincado, para eletrocalha metálica (ref. Mopa ou similar)	Material	un	1,0000000	12,15	12,15		
				MO sem LS =>			3,68	LS =>	3,25	MO com LS =>	6,93



Obra
CONSTRUÇÃO DE CRECHE PADRÃO FNDE - (1%)

Bancos
SINAPI - 08/2023 - Pará
SEDP - 05/2023 - Pará

B.D.I.
28,82%

Encargos Sociais
Desonerado:
Horista: 88,37%
Mensalista: 48,18%

Planilha Orçamentária Analítica

Valor do BDI => 12,61
Quant. => 8,0000000
Valor com BDI => 56,37
Preço Total => 450,96

19.5.8	Código	Banco	Descrição	Tipo	Und	Quant.	Valor Unit	Total		
Composição	SED-00011109	Próprio	Tampa p/ curva horizontal 90°, 150x75mm para Eletrocalha	63	UN	1,0000000	28,51	28,51		
Composição Auxiliar	88264	SINAPI	ELETRICISTA COM ENCARGOS COMPLEMENTARES	SEDI - SERVIÇOS DIVERSOS	H	0,3000000	24,22	7,26		
Composição Auxiliar	88247	SINAPI	AUXILIAR DE ELETRICISTA COM ENCARGOS COMPLEMENTARES	SEDI - SERVIÇOS DIVERSOS	H	0,1500000	20,01	3,00		
Insumo	SED_0000221	Próprio	Tampa de encaixe para curva horizontal, zincada, para eletrocalha metálica-150x75mm (ref.: mopa ou similar)	Material	un	1,0000000	18,25	18,25		
				MO sem LS =>		3,68	LS =>	3,25	MO com LS =>	6,93
				Valor do BDI =>		8,21			Valor com BDI =>	36,72
					Quant. =>	3,0000000			Preço Total =>	110,16
19.5.9	Código	Banco	Descrição	Tipo	Und	Quant.	Valor Unit	Total		
Composição	SED-00011110	Próprio	Tampa p/ curva vestical 90°, 150x75mm para Eletrocalha	63	UN	1,0000000	30,95	30,95		
Composição Auxiliar	88264	SINAPI	ELETRICISTA COM ENCARGOS COMPLEMENTARES	SEDI - SERVIÇOS DIVERSOS	H	0,3000000	24,22	7,26		
Composição Auxiliar	88247	SINAPI	AUXILIAR DE ELETRICISTA COM ENCARGOS COMPLEMENTARES	SEDI - SERVIÇOS DIVERSOS	H	0,1500000	20,01	3,00		
Insumo	SED_0000216	Próprio	Tampa de encaixe para curva 90°, vertical ,75mm zincada para eletrocalha metálica	Material	un	1,0000000	20,69	20,69		
				MO sem LS =>		3,68	LS =>	3,25	MO com LS =>	6,93
				Valor do BDI =>		8,91			Valor com BDI =>	39,86
					Quant. =>	10,0000000			Preço Total =>	398,60
19.6	Código	Banco	Descrição	Tipo	Und	Quant.	Valor Unit	Total		
			ILUMINAÇÃO E TOMADAS					105.492,58		
19.6.1	Código	Banco	Descrição	Tipo	Und	Quant.	Valor Unit	Total		
Composição	91993	SINAPI	TOMADA ALTA DE EMBUTIR (1 MÓDULO), 2P+T 20 A, INCLUINDO SUPORTE E PLACA - FORNECIMENTO E INSTALAÇÃO. AF_03/2023	INEL - INSTALAÇÃO ELÉTRICA/ELETRIFICAÇÃO E ILUMINAÇÃO EXTERNA	UN	1,0000000	43,16	43,16		
Composição Auxiliar	91946	SINAPI	SUPORTE PARAFUSADO COM PLACA DE ENCAIXE 4" X 2" MÉDIO (1,30 M DO PISO) PARA PONTO ELÉTRICO - FORNECIMENTO E INSTALAÇÃO. AF_03/2023	INEL - INSTALAÇÃO ELÉTRICA/ELETRIFICAÇÃO E ILUMINAÇÃO EXTERNA	UN	1,0000000	10,23	10,23		
Composição Auxiliar	91991	SINAPI	TOMADA ALTA DE EMBUTIR (1 MÓDULO), 2P+T 20 A, SEM SUPORTE E SEM PLACA - FORNECIMENTO E INSTALAÇÃO. AF_03/2023	INEL - INSTALAÇÃO ELÉTRICA/ELETRIFICAÇÃO E ILUMINAÇÃO EXTERNA	UN	1,0000000	32,93	32,93		
				MO sem LS =>		9,96	LS =>	8,81	MO com LS =>	18,77
				Valor do BDI =>		12,43			Valor com BDI =>	55,59
					Quant. =>	46,0000000			Preço Total =>	2.557,14
19.6.2	Código	Banco	Descrição	Tipo	Und	Quant.	Valor Unit	Total		
Composição	91955	SINAPI	INTERRUPTOR PARALELO (1 MÓDULO), 10A/250V, INCLUINDO SUPORTE E PLACA - FORNECIMENTO E INSTALAÇÃO. AF_03/2023	INEL - INSTALAÇÃO ELÉTRICA/ELETRIFICAÇÃO E ILUMINAÇÃO EXTERNA	UN	1,0000000	33,49	33,49		
Composição Auxiliar	91946	SINAPI	SUPORTE PARAFUSADO COM PLACA DE ENCAIXE 4" X 2" MÉDIO (1,30 M DO PISO) PARA PONTO ELÉTRICO - FORNECIMENTO E INSTALAÇÃO. AF_03/2023	INEL - INSTALAÇÃO ELÉTRICA/ELETRIFICAÇÃO E ILUMINAÇÃO EXTERNA	UN	1,0000000	10,23	10,23		
Composição Auxiliar	91954	SINAPI	INTERRUPTOR PARALELO (1 MÓDULO), 10A/250V, SEM SUPORTE E SEM PLACA - FORNECIMENTO E INSTALAÇÃO. AF_03/2023	INEL - INSTALAÇÃO ELÉTRICA/ELETRIFICAÇÃO E ILUMINAÇÃO EXTERNA	UN	1,0000000	23,26	23,26		
				MO sem LS =>		6,94	LS =>	6,13	MO com LS =>	13,07
				Valor do BDI =>		9,65			Valor com BDI =>	43,14
					Quant. =>	5,0000000			Preço Total =>	215,70
19.6.3	Código	Banco	Descrição	Tipo	Und	Quant.	Valor Unit	Total		
Composição	92023	SINAPI	INTERRUPTOR SIMPLES (1 MÓDULO) COM 1 TOMADA DE EMBUTIR 2P+T 10 A	INEL - INSTALAÇÃO ELÉTRICA/ELETRIFICAÇÃO E ILUMINAÇÃO EXTERNA	UN	1,0000000	46,90	46,90		
Composição Auxiliar	91946	SINAPI	SUPORTE PARAFUSADO COM PLACA DE ENCAIXE 4" X 2" MÉDIO (1,30 M DO PISO) PARA PONTO ELÉTRICO - FORNECIMENTO E INSTALAÇÃO. AF_03/2023	INEL - INSTALAÇÃO ELÉTRICA/ELETRIFICAÇÃO E ILUMINAÇÃO EXTERNA	UN	1,0000000	10,23	10,23		
Composição Auxiliar	92022	SINAPI	INTERRUPTOR SIMPLES (1 MÓDULO) COM 1 TOMADA DE EMBUTIR 2P+T 10 A, SEM SUPORTE E SEM PLACA - FORNECIMENTO E INSTALAÇÃO. AF_03/2023	INEL - INSTALAÇÃO ELÉTRICA/ELETRIFICAÇÃO E ILUMINAÇÃO EXTERNA	UN	1,0000000	36,67	36,67		
				MO sem LS =>		9,58	LS =>	8,46	MO com LS =>	18,04
				Valor do BDI =>		13,51			Valor com BDI =>	60,41
					Quant. =>	30,0000000			Preço Total =>	1.812,30
19.6.4	Código	Banco	Descrição	Tipo	Und	Quant.	Valor Unit	Total		
Composição	91965	SINAPI	INTERRUPTOR SIMPLES (2 MÓDULOS) COM INTERRUPTOR PARALELO (1 MÓDULO), 10A/250V, INCLUINDO SUPORTE E PLACA - FORNECIMENTO E INSTALAÇÃO. AF_03/2023	INEL - INSTALAÇÃO ELÉTRICA/ELETRIFICAÇÃO E ILUMINAÇÃO EXTERNA	UN	1,0000000	62,68	62,68		
Composição Auxiliar	91946	SINAPI	SUPORTE PARAFUSADO COM PLACA DE ENCAIXE 4" X 2" MÉDIO (1,30 M DO PISO) PARA PONTO ELÉTRICO - FORNECIMENTO E INSTALAÇÃO. AF_03/2023	INEL - INSTALAÇÃO ELÉTRICA/ELETRIFICAÇÃO E ILUMINAÇÃO EXTERNA	UN	1,0000000	10,23	10,23		
Composição Auxiliar	91964	SINAPI	INTERRUPTOR SIMPLES (2 MÓDULOS) COM INTERRUPTOR PARALELO (1 MÓDULO), 10A/250V, SEM SUPORTE E SEM PLACA - FORNECIMENTO E INSTALAÇÃO. AF_03/2023	INEL - INSTALAÇÃO ELÉTRICA/ELETRIFICAÇÃO E ILUMINAÇÃO EXTERNA	UN	1,0000000	52,45	52,45		
				MO sem LS =>		12,23	LS =>	10,81	MO com LS =>	23,04
				Valor do BDI =>		18,06			Valor com BDI =>	80,74
					Quant. =>	3,0000000			Preço Total =>	242,22
19.6.5	Código	Banco	Descrição	Tipo	Und	Quant.	Valor Unit	Total		
Composição	92004	SINAPI	TOMADA MÉDIA DE EMBUTIR (2 MÓDULOS), 2P+T 10 A, INCLUINDO SUPORTE E PLACA - FORNECIMENTO E INSTALAÇÃO. AF_03/2023	INEL - INSTALAÇÃO ELÉTRICA/ELETRIFICAÇÃO E ILUMINAÇÃO EXTERNA	UN	1,0000000	51,68	51,68		
Composição Auxiliar	91946	SINAPI	SUPORTE PARAFUSADO COM PLACA DE ENCAIXE 4" X 2" MÉDIO (1,30 M DO PISO) PARA PONTO ELÉTRICO - FORNECIMENTO E INSTALAÇÃO. AF_03/2023	INEL - INSTALAÇÃO ELÉTRICA/ELETRIFICAÇÃO E ILUMINAÇÃO EXTERNA	UN	1,0000000	10,23	10,23		
Composição Auxiliar	92002	SINAPI	TOMADA MÉDIA DE EMBUTIR (2 MÓDULOS), 2P+T 10 A	INEL - INSTALAÇÃO ELÉTRICA/ELETRIFICAÇÃO E ILUMINAÇÃO EXTERNA	UN	1,0000000	41,45	41,45		
				MO sem LS =>		10,92	LS =>	9,65	MO com LS =>	20,57
				Valor do BDI =>		14,89			Valor com BDI =>	66,57
					Quant. =>	5,0000000			Preço Total =>	332,85
19.6.6	Código	Banco	Descrição	Tipo	Und	Quant.	Valor Unit	Total		
Composição	91996	SINAPI	TOMADA MÉDIA DE EMBUTIR (1 MÓDULO), 2P+T 10 A	INEL - INSTALAÇÃO ELÉTRICA/ELETRIFICAÇÃO E ILUMINAÇÃO EXTERNA	UN	1,0000000	32,32	32,32		
Composição Auxiliar	91946	SINAPI	SUPORTE PARAFUSADO COM PLACA DE ENCAIXE 4" X 2" MÉDIO (1,30 M DO PISO) PARA PONTO ELÉTRICO - FORNECIMENTO E INSTALAÇÃO. AF_03/2023	INEL - INSTALAÇÃO ELÉTRICA/ELETRIFICAÇÃO E ILUMINAÇÃO EXTERNA	UN	1,0000000	10,23	10,23		
Composição Auxiliar	91994	SINAPI	TOMADA MÉDIA DE EMBUTIR (1 MÓDULO), 2P+T 10 A, SEM SUPORTE E SEM PLACA - FORNECIMENTO E INSTALAÇÃO. AF_03/2023	INEL - INSTALAÇÃO ELÉTRICA/ELETRIFICAÇÃO E ILUMINAÇÃO EXTERNA	UN	1,0000000	22,09	22,09		
				MO sem LS =>		6,94	LS =>	6,13	MO com LS =>	13,07
				Valor do BDI =>		9,31			Valor com BDI =>	41,63
					Quant. =>	145,0000000			Preço Total =>	6.036,35
19.6.7	Código	Banco	Descrição	Tipo	Und	Quant.	Valor Unit	Total		



Obra
CONSTRUÇÃO DE CRECHE PADRÃO FNDE - (1%)

Bancos
SINAPI - 08/2023 - Pará
SEDOP - 05/2023 - Pará

B.D.I.
28,82%

Encargos Sociais
Desonerado:
Horista: 88,37%
Mensalista: 48,18%

Planilha Orçamentária Analítica

Composição	91997	SINAPI	TOMADA MÉDIA DE EMBUTIR (1 MÓDULO), 2P+T 20 A	INEL - INSTALAÇÃO ELÉTRICA/ELETRIFICAÇÃO E ILUMINAÇÃO EXTERNA	UN	1,0000000	34,58	34,58		
Composição Auxiliar	91946	SINAPI	SUPOORTE PARAFUSADO COM PLACA DE ENCAIXE 4" X 2" MÉDIO (1,30 M DO PISO) PARA PONTO ELÉTRICO - FORNECIMENTO E INSTALAÇÃO. AF_03/2023	INEL - INSTALAÇÃO ELÉTRICA/ELETRIFICAÇÃO E ILUMINAÇÃO EXTERNA	UN	1,0000000	10,23	10,23		
Composição Auxiliar	91995	SINAPI	TOMADA MÉDIA DE EMBUTIR (1 MÓDULO), 2P+T 20 A, SEM SUPOORTE E SEM PLACA - FORNECIMENTO E INSTALAÇÃO. AF_03/2023	INEL - INSTALAÇÃO ELÉTRICA/ELETRIFICAÇÃO E ILUMINAÇÃO EXTERNA	UN	1,0000000	24,35	24,35		
				MO sem LS =>		6,94	LS =>	6,13	MO com LS =>	13,07
				Valor do BDI =>		9,96			Valor com BDI =>	44,54
					Quant. =>	25,0000000			Preço Total =>	1.113,50
19.6.8	Código	Banco	Descrição	Tipo	Und	Quant.	Valor Unit	Total		
Composição	171519	SEDOP	CAMPANHA/CIGARRA		UN	1,0000000	78,18	78,18		
Composição Auxiliar	280007	SEDOP	AUXILIAR DE ELETRICISTA COM ENCARGOS COMPLEMENTARES		H	0,2100000	19,55	4,10		
Composição Auxiliar	280014	SEDOP	ELETRICISTA COM ENCARGOS COMPLEMENTARES		H	0,2100000	24,22	5,08		
Insumo	E00140	SEDOP	Campinha/Cigarra	Material	UN	1,0000000	69,00	69,00		
				MO sem LS =>		3,22	LS =>	2,85	MO com LS =>	6,07
				Valor do BDI =>		22,53			Valor com BDI =>	100,71
					Quant. =>	1,0000000			Preço Total =>	100,71
19.6.9	Código	Banco	Descrição	Tipo	Und	Quant.	Valor Unit	Total		
Composição	170398	SEDOP	PONTO P/ CAMPANHA CIGARRA (com tubul. Cx. e fiação)		PT	1,0000000	223,12	223,12		
Composição Auxiliar	280007	SEDOP	AUXILIAR DE ELETRICISTA COM ENCARGOS COMPLEMENTARES		H	4,5000000	19,55	87,97		
Composição Auxiliar	280014	SEDOP	ELETRICISTA COM ENCARGOS COMPLEMENTARES		H	4,5000000	24,22	108,99		
Insumo	E00009	SEDOP	Cabo de cobre 1,5mm2 - 750V	Material	M	11,0000000	1,37	15,07		
Insumo	E00033	SEDOP	Bucha de 1/2"	Material	UN	2,0000000	0,87	1,74		
Insumo	E00012	SEDOP	Eletroduto PVC Rígido de 1/2"	Material	M	1,5000000	3,94	5,91		
Insumo	E00034	SEDOP	Arruela de 1/2"	Material	UN	2,0000000	0,62	1,24		
Insumo	E00019	SEDOP	Caixa de derivação 4"x2"- Plástica	Material	UN	1,0000000	2,20	2,20		
				MO sem LS =>		69,16	LS =>	61,11	MO com LS =>	130,27
				Valor do BDI =>		64,30			Valor com BDI =>	287,42
					Quant. =>	1,0000000			Preço Total =>	287,42
19.6.10	Código	Banco	Descrição	Tipo	Und	Quant.	Valor Unit	Total		
Composição	97601	SINAPI	REFLETOR EM ALUMÍNIO, DE SUPOORTE E ALÇA, COM LÂMPADA VAPOR DE MERCÚRIO DE 250 W, COM REATOR ALTO FATOR DE POTENCIA - FORNECIMENTO E INSTALAÇÃO. AF_02/2020	INEL - INSTALAÇÃO ELÉTRICA/ELETRIFICAÇÃO E ILUMINAÇÃO EXTERNA	UN	1,0000000	424,42	424,42		
Composição Auxiliar	88247	SINAPI	AUXILIAR DE ELETRICISTA COM ENCARGOS COMPLEMENTARES	SEDI - SERVIÇOS DIVERSOS	H	0,1735000	20,01	3,47		
Composição Auxiliar	88264	SINAPI	ELETRICISTA COM ENCARGOS COMPLEMENTARES	SEDI - SERVIÇOS DIVERSOS	H	0,4165000	24,22	10,08		
Insumo	00003749	SINAPI	LAMPADA VAPOR MERCURIO 250 W (BASE E40)	Material	UN	1,0000000	41,67	41,67		
Insumo	00013390	SINAPI	REFLETOR REDONDO EM ALUMINIO ANODIZADO PARA LAMPADA VAPOR DE MERCURIO/SODIO, CORPO EM ALUMINIO COM PINTURA EPOXI, PARA LAMPADA E-27 DE 300 W, COM SUPOORTE REDONDO E ALÇA REGULAVEL PARA FIXAÇÃO	Material	UN	1,0000000	149,07	149,07		
Insumo	00039374	SINAPI	REATOR INTERNO/INTEGRADO PARA LAMPADA VAPOR METALICO 400 W, ALTO FATOR DE POTENCIA	Material	UN	1,0000000	220,13	220,13		
				MO sem LS =>		4,87	LS =>	4,31	MO com LS =>	9,18
				Valor do BDI =>		122,31			Valor com BDI =>	546,73
					Quant. =>	16,0000000			Preço Total =>	8.747,68
19.6.11	Código	Banco	Descrição	Tipo	Und	Quant.	Valor Unit	Total		
Composição	171532	SEDOP	Luminária de sobrepor com aletas e 2 lâmpadas de Led de 18W		UN	1,0000000	355,94	355,94		
Composição Auxiliar	280007	SEDOP	AUXILIAR DE ELETRICISTA COM ENCARGOS COMPLEMENTARES		H	0,7500000	19,55	14,66		
Composição Auxiliar	280014	SEDOP	ELETRICISTA COM ENCARGOS COMPLEMENTARES		H	1,0000000	24,22	24,22		
Insumo	E00777	SEDOP	Luminária completa de sobrepor com aletas e 2 lâmpadas de Led de 18W	Material	UN	1,0000000	317,06	317,06		
				MO sem LS =>		13,75	LS =>	12,16	MO com LS =>	25,91
				Valor do BDI =>		102,58			Valor com BDI =>	458,52
					Quant. =>	145,0000000			Preço Total =>	66.485,40
19.6.12	Código	Banco	Descrição	Tipo	Und	Quant.	Valor Unit	Total		
Composição	171531	SEDOP	Luminária de sobrepor com aletas e 2 lâmpadas de Led de 10W		UN	1,0000000	239,68	239,68		
Composição Auxiliar	280007	SEDOP	AUXILIAR DE ELETRICISTA COM ENCARGOS COMPLEMENTARES		H	0,7500000	19,55	14,66		
Composição Auxiliar	280014	SEDOP	ELETRICISTA COM ENCARGOS COMPLEMENTARES		H	1,0000000	24,22	24,22		
Insumo	E00776	SEDOP	Luminária completa de sobrepor com aletas e 2 lâmpadas de Led de 10W	Material	UN	1,0000000	200,80	200,80		
				MO sem LS =>		13,75	LS =>	12,16	MO com LS =>	25,91
				Valor do BDI =>		69,07			Valor com BDI =>	308,75
					Quant. =>	35,0000000			Preço Total =>	10.806,25
19.6.13	Código	Banco	Descrição	Tipo	Und	Quant.	Valor Unit	Total		
Composição	170983	SEDOP	Luminária tipo arandela- casco de tartaruga		UN	1,0000000	112,99	112,99		
Composição Auxiliar	280007	SEDOP	AUXILIAR DE ELETRICISTA COM ENCARGOS COMPLEMENTARES		H	0,7500000	19,55	14,66		
Composição Auxiliar	280014	SEDOP	ELETRICISTA COM ENCARGOS COMPLEMENTARES		H	1,5000000	24,22	36,33		
Insumo	E00600	SEDOP	Luminária tipo arandela- casco de tartaruga	Material	UN	1,0000000	62,00	62,00		
				MO sem LS =>		18,21	LS =>	16,10	MO com LS =>	34,31
				Valor do BDI =>		32,56			Valor com BDI =>	145,55
					Quant. =>	40,0000000			Preço Total =>	5.822,00
19.6.14	Código	Banco	Descrição	Tipo	Und	Quant.	Valor Unit	Total		
Composição	171059	SEDOP	Relé fotoelétrico		UN	1,0000000	100,68	100,68		
Composição Auxiliar	280007	SEDOP	AUXILIAR DE ELETRICISTA COM ENCARGOS COMPLEMENTARES		H	1,0000000	19,55	19,55		
Composição Auxiliar	280014	SEDOP	ELETRICISTA COM ENCARGOS COMPLEMENTARES		H	2,0000000	24,22	48,44		
Insumo	E00658	SEDOP	Relé fotoelétrico	Material	UN	1,0000000	32,69	32,69		
				MO sem LS =>		24,29	LS =>	21,47	MO com LS =>	45,76
				Valor do BDI =>		29,01			Valor com BDI =>	129,69
					Quant. =>	6,0000000			Preço Total =>	778,14
19.6.15	Código	Banco	Descrição	Tipo	Und	Quant.	Valor Unit	Total		
Composição	171144	SEDOP	Base para relé fotoelétrico		UN	1,0000000	20,05	20,05		
Composição Auxiliar	280007	SEDOP	AUXILIAR DE ELETRICISTA COM ENCARGOS COMPLEMENTARES		H	0,0200000	19,55	0,39		
Composição Auxiliar	280014	SEDOP	ELETRICISTA COM ENCARGOS COMPLEMENTARES		H	0,0400000	24,22	0,96		
Insumo	E00390	SEDOP	Base para relé fotoelétrico	Material	UN	1,0000000	18,70	18,70		
				MO sem LS =>		0,48	LS =>	0,43	MO com LS =>	0,91
				Valor do BDI =>		5,77			Valor com BDI =>	25,82
					Quant. =>	6,0000000			Preço Total =>	154,92
19.7			EQUIPAMENTOS					29.079,81		



Obra
CONSTRUÇÃO DE CRECHE PADRÃO FNDE - (1%)

Bancos
SINAPI - 08/2023 - Pará
SEDOP - 05/2023 - Pará

B.D.I.
28,82%

Encargos Sociais
Desonerado:
Horista: 88,37%
Mensalista: 48,18%

Planilha Orçamentária Analítica

19.7.1	Código	Banco	Descrição	Tipo	Und	Quant.	Valor Unit	Total
Composição	SED-00011010	Próprio	VENTILADOR DE PAREDE	Edificações	UN	1,0000000	665,79	665,79
Composição Auxiliar	88264	SINAPI	ELETRICISTA COM ENCARGOS COMPLEMENTARES	SEDI - SERVIÇOS DIVERSOS	H	1,5000000	24,22	36,33
Insumo	56834	SIURB	VENTILADOR DE PAREDE C/ GRADE CROMADA, DIAM. MÍN. DE 65 CM, BI-VOLT, POT. 150 W, VELOC. REGULÁVEL E MOVIMENTO OSCILANTE	Material	Un	1,0000000	629,46	629,46
						MO sem LS => 13,38	LS => 11,83	MO com LS => 25,21
						Valor do BDI => 191,88	Valor com BDI =>	857,67
						Quant. =>	30,0000000	Preço Total => 25.730,10
19.7.2	Código	Banco	Descrição	Tipo	Und	Quant.	Valor Unit	Total
Composição	170309	SEDOP	Ponto de antena p/ radio e TV (c/ fiação)		PT	1,0000000	200,03	200,03
Composição Auxiliar	280007	SEDOP	AUXILIAR DE ELETRICISTA COM ENCARGOS COMPLEMENTARES		H	3,4000000	19,55	66,47
Composição Auxiliar	280014	SEDOP	ELETRICISTA COM ENCARGOS COMPLEMENTARES		H	3,4000000	24,22	82,34
Composição Auxiliar	170947	SEDOP	Cabo coaxial 75 Homs 200 Mhz (TV)		M	3,0000000	7,73	23,19
Insumo	E00013	SEDOP	Eletroduto PVC Rígido de 3/4"	Material	M	3,0000000	6,67	20,01
Insumo	E00026	SEDOP	Tampa Cega metálica 3"x3"	Material	UN	1,0000000	3,71	3,71
Insumo	E00003	SEDOP	Bucha e arruela de 3/4"-aluminio	Material	UN	2,0000000	1,76	3,52
Insumo	E00025	SEDOP	Caixa derivação 3"x3"- Plástica	Material	UN	1,0000000	0,79	0,79
						MO sem LS => 57,30	LS => 50,63	MO com LS => 107,93
						Valor do BDI => 57,64	Valor com BDI =>	257,67
						Quant. =>	13,0000000	Preço Total => 3.349,71
20	Código	Banco	INSTALAÇÕES DE CLIMATIZAÇÃO	Tipo	Und	Quant.	Valor Unit	182.182,45
20.1	Código	Banco	Descrição	Tipo	Und	Quant.	Valor Unit	Total
Composição	230262	SEDOP	Ponto p/ar condicionado(tubul.,cj.airstop e fiação)		PT	1,0000000	513,50	513,50
Composição Auxiliar	280005	SEDOP	AJUDANTE ESPECIALIZADO COM ENCARGOS COMPLEMENTARES		H	9,0000000	19,52	175,68
Composição Auxiliar	280014	SEDOP	ELETRICISTA COM ENCARGOS COMPLEMENTARES		H	9,0000000	24,22	217,98
Insumo	E00081	SEDOP	Disjuntor 2P - 6 a 32A - PADRÃO DIN	Material	UN	1,0000000	41,07	41,07
Insumo	E00013	SEDOP	Eletroduto PVC Rígido de 3/4"	Material	M	3,0000000	6,67	20,01
Insumo	E00007	SEDOP	Cabo de cobre 4.0 mm2 - 750V	Material	M	12,0000000	3,65	43,80
Insumo	E00030	SEDOP	Conjunto airstop s/ disjuntor	Material	UN	1,0000000	7,40	7,40
Insumo	E00004	SEDOP	Bucha de 3/4"	Material	UN	4,0000000	1,22	4,88
Insumo	E00035	SEDOP	Arruela de 3/4"	Material	UN	4,0000000	0,67	2,68
						MO sem LS => 138,94	LS => 122,78	MO com LS => 261,72
						Valor do BDI => 147,99	Valor com BDI =>	661,49
						Quant. =>	15,0000000	Preço Total => 9.922,35
20.2	Código	Banco	Descrição	Tipo	Und	Quant.	Valor Unit	Total
Composição	231085	SEDOP	Ponto de gás p/ split até 30.000 BTU		PT	1,0000000	1.453,60	1.453,60
Composição Auxiliar	280021	SEDOP	MONTADOR ELETROMECÂNICO COM ENCARGOS COMPLEMENTARES		H	5,0000000	50,92	254,60
Composição Auxiliar	280007	SEDOP	AUXILIAR DE ELETRICISTA COM ENCARGOS COMPLEMENTARES		H	6,0000000	19,55	117,30
Composição Auxiliar	280014	SEDOP	ELETRICISTA COM ENCARGOS COMPLEMENTARES		H	5,0000000	24,22	121,10
Insumo	E00728	SEDOP	Tubo de cobre de 5/8"	Material	M	12,0000000	35,34	424,08
Insumo	H00374	SEDOP	Tubo de polietileno 5/8"	Material	M	12,0000000	3,43	41,16
Insumo	H00373	SEDOP	Tubo de polietileno 3/8"	Material	M	12,0000000	2,02	24,24
Insumo	E00727	SEDOP	Tubo de cobre de 3/8"	Material	M	12,0000000	23,25	279,00
Insumo	E00726	SEDOP	Cabo "PP" 4x2,5mm	Material	M	12,0000000	16,01	192,12
						MO sem LS => 198,78	LS => 175,66	MO com LS => 374,44
						Valor do BDI => 418,92	Valor com BDI =>	1.872,52
						Quant. =>	15,0000000	Preço Total => 28.087,80
20.3	Código	Banco	Descrição	Tipo	Und	Quant.	Valor Unit	Total
Composição	231084	SEDOP	Ponto de dreno p/ split (10m)		PT	1,0000000	252,95	252,95
Composição Auxiliar	280007	SEDOP	AUXILIAR DE ELETRICISTA COM ENCARGOS COMPLEMENTARES		H	3,0000000	19,55	58,65
Composição Auxiliar	280014	SEDOP	ELETRICISTA COM ENCARGOS COMPLEMENTARES		H	3,0000000	24,22	72,66
Insumo	H00006	SEDOP	Tubo em PVC - JS - 25mm (LH)	Material	M	12,0000000	7,85	94,20
Insumo	H00373	SEDOP	Tubo de polietileno 3/8"	Material	M	12,0000000	2,02	24,24
Insumo	H00093	SEDOP	Joelho/Cotovelo 90° em PVC - JS - 25mm-LH	Material	UN	2,0000000	1,60	3,20
						MO sem LS => 46,11	LS => 40,74	MO com LS => 86,85
						Valor do BDI => 72,90	Valor com BDI =>	325,85
						Quant. =>	15,0000000	Preço Total => 4.887,75
20.4	Código	Banco	Descrição	Tipo	Und	Quant.	Valor Unit	Total
Composição	170744	SEDOP	Cabo de cobre 4mm2 - 1 KV		M	1,0000000	9,94	9,94
Composição Auxiliar	280007	SEDOP	AUXILIAR DE ELETRICISTA COM ENCARGOS COMPLEMENTARES		H	0,1200000	19,55	2,34
Composição Auxiliar	280014	SEDOP	ELETRICISTA COM ENCARGOS COMPLEMENTARES		H	0,1200000	24,22	2,90
Insumo	E00020	SEDOP	Fita isolante	Material	M	0,0500000	1,81	0,09
Insumo	E00371	SEDOP	Cabo de cobre 4,00 mm2 - 1 KV	Material	M	1,0200000	4,52	4,61
						MO sem LS => 1,84	LS => 1,62	MO com LS => 3,46
						Valor do BDI => 2,86	Valor com BDI =>	12,80
						Quant. =>	375,0000000	Preço Total => 4.800,00
20.5	Código	Banco	Descrição	Tipo	Und	Quant.	Valor Unit	Total
Composição	170745	SEDOP	Cabo de cobre 6mm2 - 1 KV		M	1,0000000	11,85	11,85
Composição Auxiliar	280007	SEDOP	AUXILIAR DE ELETRICISTA COM ENCARGOS COMPLEMENTARES		H	0,1300000	19,55	2,54
Composição Auxiliar	280014	SEDOP	ELETRICISTA COM ENCARGOS COMPLEMENTARES		H	0,1300000	24,22	3,14
Insumo	E00372	SEDOP	Cabo de cobre 6,00 mm2 - 1 KV	Material	M	1,0200000	5,92	6,03
Insumo	E00020	SEDOP	Fita isolante	Material	M	0,0800000	1,81	0,14
						MO sem LS => 1,99	LS => 1,76	MO com LS => 3,75
						Valor do BDI => 3,41	Valor com BDI =>	15,26
						Quant. =>	369,0000000	Preço Total => 5.630,94
20.6	Código	Banco	Descrição	Tipo	Und	Quant.	Valor Unit	Total
Composição	231308	SEDOP	Aparelho Air-Split - 9.000 BTU		UN	1,0000000	2.891,59	2.891,59
Composição Auxiliar	280005	SEDOP	AJUDANTE ESPECIALIZADO COM ENCARGOS COMPLEMENTARES		H	4,0000000	19,52	78,08
Composição Auxiliar	280021	SEDOP	MONTADOR ELETROMECÂNICO COM ENCARGOS COMPLEMENTARES		H	5,0000000	50,92	254,60
Insumo	E00297	SEDOP	Aparelho Air-Split 9.000 BTU's Inverter	Material	UN	1,0000000	2.366,94	2.366,94
Insumo	D00500	SEDOP	Carga de gás HFC-R410A	Material	KG	1,3090000	146,66	191,97
						MO sem LS => 141,55	LS => 125,08	MO com LS => 266,63
						Valor do BDI => 833,35	Valor com BDI =>	3.724,94
						Quant. =>	2,0000000	Preço Total => 7.449,88
20.7	Código	Banco	Descrição	Tipo	Und	Quant.	Valor Unit	Total
Composição	231310	SEDOP	Aparelho Air-Split - 18.000 BTU's - Inverter		UN	1,0000000	4.538,77	4.538,77



Obra
CONSTRUÇÃO DE CRECHE PADRÃO FNDE - (1%)

Bancos
SINAPI - 08/2023 - Pará
SEDOP - 05/2023 - Pará

B.D.I.
28,82%

Encargos Sociais
Desonerado:
Horista: 88,37%
Mensalista: 48,18%

Planilha Orçamentária Analítica

Composição Auxiliar	280021	SEDOP	MONTADOR ELETROMECÂNICO COM ENCARGOS COMPLEMENTARES		H	6,0000000	50,92	305,52			
Composição Auxiliar	280005	SEDOP	AJUDANTE ESPECIALIZADO COM ENCARGOS COMPLEMENTARES		H	5,0000000	19,52	97,60			
Insumo	E00366	SEDOP	Aparelho Air-Split 18.000 BTU's Inverter	Material	UN	1,0000000	3.943,68	3.943,68			
Insumo	D00500	SEDOP	Carga de gás HFC-R410A	Material	KG	1,3090000	146,66	191,97			
						MO sem LS =>	171,16	LS =>	151,25	MO com LS =>	322,41
						Valor do BDI =>	1.308,07			Valor com BDI =>	5.846,84
						Quant. =>	1,0000000			Preço Total =>	5.846,84
20.8	Código	Banco	Descrição	Tipo	Und	Quant.	Valor Unit	Total			
Composição	231311	SEDOP	Aparelho Air-Split - 24.000 BTU's - Inverter		UN	1,0000000	6.100,85	6.100,85			
Composição Auxiliar	280005	SEDOP	AJUDANTE ESPECIALIZADO COM ENCARGOS COMPLEMENTARES		H	5,5000000	19,52	107,36			
Composição Auxiliar	280021	SEDOP	MONTADOR ELETROMECÂNICO COM ENCARGOS COMPLEMENTARES		H	6,5000000	50,92	330,98			
Insumo	E00380	SEDOP	Aparelho Air-Split 24.000 BTU's Inverter	Material	UN	1,0000000	5.470,54	5.470,54			
Insumo	D00500	SEDOP	Carga de gás HFC-R410A	Material	KG	1,3090000	146,66	191,97			
						MO sem LS =>	185,96	LS =>	164,33	MO com LS =>	350,29
						Valor do BDI =>	1.758,26			Valor com BDI =>	7.859,11
						Quant. =>	1,0000000			Preço Total =>	7.859,11
20.9	Código	Banco	Descrição	Tipo	Und	Quant.	Valor Unit	Total			
Composição	231312	SEDOP	Aparelho Air-Split - 30.000 BTU's - Inverter		UN	1,0000000	6.986,40	6.986,40			
Composição Auxiliar	280021	SEDOP	MONTADOR ELETROMECÂNICO COM ENCARGOS COMPLEMENTARES		H	7,0000000	50,92	356,44			
Composição Auxiliar	280005	SEDOP	AJUDANTE ESPECIALIZADO COM ENCARGOS COMPLEMENTARES		H	6,0000000	19,52	117,12			
Insumo	D00500	SEDOP	Carga de gás HFC-R410A	Material	KG	1,3090000	146,66	191,97			
Insumo	E00031	SEDOP	Aparelho Air-Split 30.000 BTU's Inverter	Material	UN	1,0000000	6.320,87	6.320,87			
						MO sem LS =>	200,77	LS =>	177,42	MO com LS =>	378,19
						Valor do BDI =>	2.013,48			Valor com BDI =>	8.999,88
						Quant. =>	11,0000000			Preço Total =>	98.998,68
20.10	Código	Banco	Descrição	Tipo	Und	Quant.	Valor Unit	Total			
Composição	SED-00011098	Próprio	Suporte de Piso para Condensadora de Ar Condicionado tipo SPLIT até 36.000 btus	INES - INSTALAÇÕES ESPECIAIS	und	1,0000000	450,20	450,20			
Composição Auxiliar	100722	SINAPI	PINTURA COM TINTA ALQUÍDICA DE FUNDO (TIPO ZARCÃO) APLICADA A ROLO OU PINCEL SOBRE SUPERFÍCIES METÁLICAS (EXCETO PERFIL) EXECUTADO EM OBRA (POR DEMÃO). AF_01/2020	PINT - PINTURAS	m²	0,6000000	21,67	13,00			
Composição Auxiliar	100760	SINAPI	PINTURA COM TINTA ALQUÍDICA DE ACABAMENTO (ESMALTE SINTÉTICO BRILHANTE) APLICADA A ROLO OU PINCEL SOBRE SUPERFÍCIES METÁLICAS (EXCETO PERFIL) EXECUTADO EM OBRA (02 DEMÃOS). AF_01/2020	PINT - PINTURAS	m²	0,6000000	44,08	26,44			
Composição Auxiliar	88315	SINAPI	SERRALHEIRO COM ENCARGOS COMPLEMENTARES	SEDI - SERVIÇOS DIVERSOS	H	2,0000000	23,79	47,58			
Composição Auxiliar	88316	SINAPI	SERVENTE COM ENCARGOS COMPLEMENTARES	SEDI - SERVIÇOS DIVERSOS	H	0,5000000	19,22	9,61			
Composição Auxiliar	88240	SINAPI	AJUDANTE DE ESTRUTURA METÁLICA COM ENCARGOS COMPLEMENTARES	SEDI - SERVIÇOS DIVERSOS	H	2,0000000	17,37	34,74			
Insumo	D00254	SEDOP	Cantoneira em ferro 1 1/2" x 1 1/2" x 3/16"	Material	M	3,5000000	83,53	292,35			
Insumo	00004329	SINAPI	PARAFUSO EM ACO GALVANIZADO, TIPO MAQUINA, SEXTAVADO, SEM PORCÁ, DIAMETRO 1/2", COMPRIMENTO 2"	Material	UN	8,0000000	2,65	21,20			
Insumo	00004339	SINAPI	PORCÁ ZINCADA, SEXTAVADA, DIAMETRO 1/2"	Material	UN	8,0000000	0,66	5,28			
						MO sem LS =>	43,01	LS =>	38,00	MO com LS =>	81,01
						Valor do BDI =>	129,74			Valor com BDI =>	579,94
						Quant. =>	15,0000000			Preço Total =>	8.699,10
21			INSTALAÇÕES DE REDE ESTRUTURADA					46.780,34			
21.1			EQUIPAMENTOS PASSIVOS					14.252,95			
21.1.1	Código	Banco	Descrição	Tipo	Und	Quant.	Valor Unit	Total			
Composição	98302	SINAPI	PATCH PANEL 24 PORTAS, CATEGORIA 6 - FORNECIMENTO E INSTALAÇÃO. AF_11/2019	INES - INSTALAÇÕES ESPECIAIS	UN	1,0000000	1.198,83	1.198,83			
Composição Auxiliar	88247	SINAPI	AUXILIAR DE ELETRICISTA COM ENCARGOS COMPLEMENTARES	SEDI - SERVIÇOS DIVERSOS	H	6,2007000	20,01	124,07			
Composição Auxiliar	88264	SINAPI	ELETRICISTA COM ENCARGOS COMPLEMENTARES	SEDI - SERVIÇOS DIVERSOS	H	6,2007000	24,22	150,18			
Insumo	00039596	SINAPI	PATCH PANEL, 24 PORTAS, CATEGORIA 6, COM RACKS DE 19" DE LARGURA E 1 U DE ALTURA	Material	UN	1,0000000	924,58	924,58			
						MO sem LS =>	96,80	LS =>	85,55	MO com LS =>	182,35
						Valor do BDI =>	345,50			Valor com BDI =>	1.544,33
						Quant. =>	3,0000000			Preço Total =>	4.632,99
21.1.2	Código	Banco	Descrição	Tipo	Und	Quant.	Valor Unit	Total			
Composição	SED-00010967	Próprio	SWITCH 48 PORTAS	1608	und	1,0000000	4.291,98	4.291,98			
Composição Auxiliar	88266	SINAPI	ELETROTÉCNICO COM ENCARGOS COMPLEMENTARES	SEDI - SERVIÇOS DIVERSOS	H	0,1000000	26,60	2,66			
Composição Auxiliar	88247	SINAPI	AUXILIAR DE ELETRICISTA COM ENCARGOS COMPLEMENTARES	SEDI - SERVIÇOS DIVERSOS	H	0,2000000	20,01	4,00			
Insumo	L00011	SEDOP	Switch 24 portas	Material	UN	2,6800000	1.599,00	4.285,32			
						MO sem LS =>	2,35	LS =>	2,08	MO com LS =>	4,43
						Valor do BDI =>	1.236,94			Valor com BDI =>	5.528,92
						Quant. =>	1,0000000			Preço Total =>	5.528,92
21.1.3	Código	Banco	Descrição	Tipo	Und	Quant.	Valor Unit	Total			
Composição	171188	SEDOP	Organizador horizontal de cabos fechado p/ CB 19" 1 U/A		UN	1,0000000	94,89	94,89			
Composição Auxiliar	280007	SEDOP	AUXILIAR DE ELETRICISTA COM ENCARGOS COMPLEMENTARES		H	0,5000000	19,55	9,77			
Composição Auxiliar	280014	SEDOP	ELETRICISTA COM ENCARGOS COMPLEMENTARES		H	1,0000000	24,22	24,22			
Insumo	L00006	SEDOP	Organizador horizontal de cabos fechado p/ CB 19" 1 U/A	Material	UN	1,0000000	60,90	60,90			
						MO sem LS =>	12,15	LS =>	10,73	MO com LS =>	22,88
						Valor do BDI =>	27,34			Valor com BDI =>	122,23
						Quant. =>	2,0000000			Preço Total =>	244,46
21.1.4	Código	Banco	Descrição	Tipo	Und	Quant.	Valor Unit	Total			
Composição	171188	SEDOP	Organizador horizontal de cabos fechado p/ CB 19" 1 U/A		UN	1,0000000	94,89	94,89			
Composição Auxiliar	280007	SEDOP	AUXILIAR DE ELETRICISTA COM ENCARGOS COMPLEMENTARES		H	0,5000000	19,55	9,77			
Composição Auxiliar	280014	SEDOP	ELETRICISTA COM ENCARGOS COMPLEMENTARES		H	1,0000000	24,22	24,22			
Insumo	L00006	SEDOP	Organizador horizontal de cabos fechado p/ CB 19" 1 U/A	Material	UN	1,0000000	60,90	60,90			
						MO sem LS =>	12,15	LS =>	10,73	MO com LS =>	22,88
						Valor do BDI =>	27,34			Valor com BDI =>	122,23
						Quant. =>	1,0000000			Preço Total =>	122,23
21.1.5	Código	Banco	Descrição	Tipo	Und	Quant.	Valor Unit	Total			
Composição	171188	SEDOP	Organizador horizontal de cabos fechado p/ CB 19" 1 U/A		UN	1,0000000	94,89	94,89			
Composição Auxiliar	280007	SEDOP	AUXILIAR DE ELETRICISTA COM ENCARGOS COMPLEMENTARES		H	0,5000000	19,55	9,77			
Composição Auxiliar	280014	SEDOP	ELETRICISTA COM ENCARGOS COMPLEMENTARES		H	1,0000000	24,22	24,22			
Insumo	L00006	SEDOP	Organizador horizontal de cabos fechado p/ CB 19" 1 U/A	Material	UN	1,0000000	60,90	60,90			



Obra
CONSTRUÇÃO DE CRECHE PADRÃO FNDE - (1%)

Bancos
SINAPI - 08/2023 - Pará
SEDOP - 05/2023 - Pará

B.D.I.
28,82%

Encargos Sociais
Desonerado:
Horista: 88,37%
Mensalista: 48,18%

Planilha Orçamentária Analítica

MO sem LS => 12,15 LS => 10,73 MO com LS => 22,88
Valor do BDI => 27,34 Valor com BDI => 122,23
Quant. => 2,0000000 Preço Total => 244,46

	Código	Banco	Descrição	Tipo	Und	Quant.	Valor Unit	Total
Composição	171188	SEDOP	Organizador horizontal de cabos fechado p/ CB 19" 1 U/A	UN	1,0000000	94,89	94,89	
Composição Auxiliar	280007	SEDOP	AUXILIAR DE ELETRICISTA COM ENCARGOS COMPLEMENTARES	H	0,5000000	19,55	9,77	
Composição Auxiliar	280014	SEDOP	ELETRICISTA COM ENCARGOS COMPLEMENTARES	H	1,0000000	24,22	24,22	
Insumo	L00006	SEDOP	Organizador horizontal de cabos fechado p/ CB 19" 1 U/A	Material	UN	1,0000000	60,90	60,90
								MO sem LS => 22,88
								Valor do BDI => 122,23
						Quant. =>	2,0000000	Preço Total => 244,46

	Código	Banco	Descrição	Tipo	Und	Quant.	Valor Unit	Total
Composição	SED-00011094	Próprio	BANDEJA DESLIZANTE PARA RACK 19"	UN	1,0000000	164,34	164,34	
Composição Auxiliar	88247	SINAPI	AUXILIAR DE ELETRICISTA COM ENCARGOS COMPLEMENTARES	SEDI - SERVIÇOS DIVERSOS	H	0,3170000	20,01	6,34
Insumo	SED_0000200	Próprio	Bandeja para rack 19", deslizante,	Material	und	1,0000000	158,00	158,00
								MO sem LS => 3,99
								Valor do BDI => 211,70
						Quant. =>	2,0000000	Preço Total => 423,40

	Código	Banco	Descrição	Tipo	Und	Quant.	Valor Unit	Total
Composição	SED-00010968	Próprio	ACESES POINT WIRELESS	UN	1,0000000	1.138,90	1.138,90	
Composição Auxiliar	88266	SINAPI	ELETROTÉCNICO COM ENCARGOS COMPLEMENTARES	SEDI - SERVIÇOS DIVERSOS	H	2,6810000	26,60	71,31
Composição Auxiliar	88243	SINAPI	AJUDANTE ESPECIALIZADO COM ENCARGOS COMPLEMENTARES	SEDI - SERVIÇOS DIVERSOS	H	2,6810000	19,53	52,35
Insumo	L00014	SEDOP	Tomada fema RJ-45 completa	Material	UN	2,0000000	28,45	56,90
Insumo	SED_0000201	Próprio	ACCESS POINT WIRELESS TP-LINK AC1750 DUAL BAND EAP245	Material	und	1,0000000	955,70	955,70
Insumo	00001872	SINAPI	CAIXA DE PASSAGEM, EM PVC, DE 4" X 2", PARA ELETRODUTO FLEXIVEL CORRUGADO	Material	UN	1,0000000	2,64	2,64
								MO sem LS => 84,36
								Valor do BDI => 1.467,13
						Quant. =>	2,0000000	Preço Total => 2.934,26

	Código	Banco	Descrição	Tipo	Und	Quant.	Valor Unit	Total
			CABOS EM PAR TRANÇADOS					16.134,04
Composição	171180	SEDOP	CABO LÓGICO 4 PARES, CATEGORIA 6 - UTP	M	1,0000000	7,03	7,03	
Composição Auxiliar	280007	SEDOP	AUXILIAR DE ELETRICISTA COM ENCARGOS COMPLEMENTARES	H	0,0300000	19,55	0,58	
Composição Auxiliar	280014	SEDOP	ELETRICISTA COM ENCARGOS COMPLEMENTARES	H	0,0600000	24,22	1,45	
Insumo	L00003	SEDOP	Cabo UTP par trançado 04P 24 AWG Cat 6e	Material	M	1,0000000	5,00	5,00
								MO sem LS => 1,36
								Valor do BDI => 9,05
						Quant. =>	1.258,9000000	Preço Total => 11.393,04

	Código	Banco	Descrição	Tipo	Und	Quant.	Valor Unit	Total
Composição	171190	SEDOP	Patch cable M8V cat 6e 2,5m	UN	1,0000000	69,48	69,48	
Composição Auxiliar	280007	SEDOP	AUXILIAR DE ELETRICISTA COM ENCARGOS COMPLEMENTARES	H	0,2500000	19,55	4,88	
Composição Auxiliar	280014	SEDOP	ELETRICISTA COM ENCARGOS COMPLEMENTARES	H	0,5000000	24,22	12,11	
Insumo	L00008	SEDOP	Patch cable M8V cat 6e 1,5m	Material	UN	1,0000000	52,49	52,49
								MO sem LS => 11,43
								Valor do BDI => 89,50
						Quant. =>	28,0000000	Preço Total => 2.506,00

	Código	Banco	Descrição	Tipo	Und	Quant.	Valor Unit	Total
Composição	171185	SEDOP	Switch 24 portas	UN	1,0000000	1.734,98	1.734,98	
Composição Auxiliar	280007	SEDOP	AUXILIAR DE ELETRICISTA COM ENCARGOS COMPLEMENTARES	H	2,0000000	19,55	39,10	
Composição Auxiliar	280014	SEDOP	ELETRICISTA COM ENCARGOS COMPLEMENTARES	H	4,0000000	24,22	96,88	
Insumo	L00011	SEDOP	Switch 24 portas	Material	UN	1,0000000	1.599,00	1.599,00
								MO sem LS => 91,52
								Valor do BDI => 2.235,00
						Quant. =>	1,0000000	Preço Total => 2.235,00

	Código	Banco	Descrição	Tipo	Und	Quant.	Valor Unit	Total
			TOMADAS					1.661,24
Composição	98307	SINAPI	TOMADA DE REDE RJ45	INES - INSTALAÇÕES ESPECIAIS	UN	1,0000000	46,06	46,06
Composição Auxiliar	88247	SINAPI	AUXILIAR DE ELETRICISTA COM ENCARGOS COMPLEMENTARES	SEDI - SERVIÇOS DIVERSOS	H	0,2062000	20,01	4,12
Composição Auxiliar	88264	SINAPI	ELETRICISTA COM ENCARGOS COMPLEMENTARES	SEDI - SERVIÇOS DIVERSOS	H	0,2062000	24,22	4,99
Insumo	00038083	SINAPI	TOMADA RJ45, 8 FIOS, CAT 5E, CONJUNTO MONTADO PARA EMBUTIR 4" X 2" (PLACA + SUPORTE + MÓDULO)	Material	UN	1,0000000	36,95	36,95
								MO sem LS => 6,05
								Valor do BDI => 59,33
						Quant. =>	28,0000000	Preço Total => 1.661,24

	Código	Banco	Descrição	Tipo	Und	Quant.	Valor Unit	Total
			CAIXAS E ACESSÓRIOS					3.620,11
Composição	SED-00011044	Próprio	CAIXA DE PASSAGEM EM ALVENARIA 30x30CM COM TAMPA FERRO FUNDIDO	55	UN	1,0000000	462,94	462,94
Composição Auxiliar	88309	SINAPI	PEDREIRO COM ENCARGOS COMPLEMENTARES	SEDI - SERVIÇOS DIVERSOS	H	2,2660000	23,96	54,29
Composição Auxiliar	88316	SINAPI	SERVENTE COM ENCARGOS COMPLEMENTARES	SEDI - SERVIÇOS DIVERSOS	H	2,8790000	19,22	55,33
Composição Auxiliar	88627	SINAPI	ARGAMASSA TRAÇO 1:0,5:4,5 (EM VOLUME DE CIMENTO, CAL E AREIA MÉDIA ÚMIDA) PARA ASSENTAMENTO DE ALVENARIA, PREPARO MANUAL AF 08/2019	SEDI - SERVIÇOS DIVERSOS	m³	0,1530000	810,23	123,96
Insumo	00011315	SINAPI	TAMPAO FOFO SIMPLES COM BASE, CLASSE A15 CARGA MAX 1,5 T, 300 X 300 MM (COM INSCRIÇÃO EM RELEVO DO TIPO DE REDE)	Material	UN	1,0000000	150,62	150,62
Insumo	00036886	SINAPI	ARGAMASSA PRONTA PARA CONTRAPISO	Material	KG	20,4800000	0,88	18,02
Insumo	00007258	SINAPI	TIJOLO CERAMICO MACICO COMUM 5 X 10 X 20" CM (L X A X C)	Material	UN	88,0000000	0,69	60,72
								MO sem LS => 88,00
								Valor do BDI => 596,35
						Quant. =>	5,0000000	Preço Total => 2.981,75

	Código	Banco	Descrição	Tipo	Und	Quant.	Valor Unit	Total
Composição	100556	SINAPI	CAIXA DE PASSAGEM PARA TELEFONE 15X15X10CM (SOBREPOR)	INES - INSTALAÇÕES ESPECIAIS	UN	1,0000000	36,96	36,96
Composição Auxiliar	88247	SINAPI	AUXILIAR DE ELETRICISTA COM ENCARGOS COMPLEMENTARES	SEDI - SERVIÇOS DIVERSOS	H	0,3460000	20,01	6,92
Composição Auxiliar	88264	SINAPI	ELETRICISTA COM ENCARGOS COMPLEMENTARES	SEDI - SERVIÇOS DIVERSOS	H	0,3460000	24,22	8,38



Obra
CONSTRUÇÃO DE CRECHE PADRÃO FNDE - (1%)

Bancos
SINAPI - 08/2023 - Pará
SEDOP - 05/2023 - Pará

B.D.I.
28,82%

Encargos Sociais
Desonerado:
Horista: 88,37%
Mensalista: 48,18%

Planilha Orçamentária Analítica

Insumo	Código	Banco	Descrição	Material	UN	Quant.	Valor Unit	Total	
	00020254	SINAPI	CAIXA DE PASSAGEM METALICA, DE SOBREPOR, COM TAMPA APARAFUSADA, DIMENSOES 15 X 15 X *10* CM			1,0000000	21,66	21,66	
				MO sem LS =>	5,39	LS =>	4,77	MO com LS =>	10,16
				Valor do BDI =>	10,65			Valor com BDI =>	47,61
						Quant. =>	2,0000000	Preço Total =>	95,22
21.4.3	Código	Banco	Descrição	Tipo	Und	Quant.	Valor Unit	Total	
Composição	91940	SINAPI	CAIXA RETANGULAR 4" X 2" MÉDIA	INEL - INSTALAÇÃO ELÉTRICA/ELETRIFICAÇÃO E ILUMINAÇÃO EXTERNA	UN	1,0000000	16,22	16,22	
Composição Auxiliar	88247	SINAPI	AUXILIAR DE ELETRICISTA COM ENCARGOS COMPLEMENTARES	SEDI - SERVIÇOS DIVERSOS	H	0,2910000	20,01	5,82	
Composição Auxiliar	88264	SINAPI	ELETRICISTA COM ENCARGOS COMPLEMENTARES	SEDI - SERVIÇOS DIVERSOS	H	0,2910000	24,22	7,04	
Composição Auxiliar	88629	SINAPI	ARGAMASSA TRAÇO 1:3 (EM VOLUME DE CIMENTO E AREIA MÉDIA ÚMIDA), PREPARO MANUAL, AF_08/2019	SEDI - SERVIÇOS DIVERSOS	m³	0,0009000	809,94	0,72	
Insumo	00001872	SINAPI	CAIXA DE PASSAGEM, EM PVC, DE 4" X 2", PARA ELETRODUTO FLEXIVEL CORRUGADO	Material	UN	1,0000000	2,64	2,64	
				MO sem LS =>	4,59	LS =>	4,05	MO com LS =>	8,64
				Valor do BDI =>	4,67			Valor com BDI =>	20,89
						Quant. =>	26,0000000	Preço Total =>	543,14
21.5			ELETRODUTOS E ACESSÓRIOS					11.112,00	
21.5.1	Código	Banco	Descrição	Tipo	Und	Quant.	Valor Unit	Total	
Composição	91834	SINAPI	ELETRODUTO FLEXIVEL CORRUGADO, PVC, DN 25 MM (3/4")	INEL - INSTALAÇÃO ELÉTRICA/ELETRIFICAÇÃO E ILUMINAÇÃO EXTERNA	M	1,0000000	9,78	9,78	
Composição Auxiliar	88247	SINAPI	AUXILIAR DE ELETRICISTA COM ENCARGOS COMPLEMENTARES	SEDI - SERVIÇOS DIVERSOS	H	0,0910000	20,01	1,82	
Composição Auxiliar	88264	SINAPI	ELETRICISTA COM ENCARGOS COMPLEMENTARES	SEDI - SERVIÇOS DIVERSOS	H	0,0910000	24,22	2,20	
Composição Auxiliar	91170	SINAPI	FIXAÇÃO DE TUBOS HORIZONTAIS DE PVC, CPVC OU COBRE DIÂMETROS MENORES OU IGUAIS A 40 MM OU ELETROCALHAS ATÉ 150MM DE LARGURA, COM ABRAÇADEIRA METÁLICA RÍGIDA TIPO D 1/2", FIXADA EM PERFILADO EM LAJE. AF_05/2015	INHI - INSTALAÇÕES HIDROS SANITÁRIAS	M	1,0000000	2,90	2,90	
Insumo	00002688	SINAPI	ELETRODUTO PVC FLEXIVEL CORRUGADO, COR AMARELA, DE 25 MM	Material	M	1,1000000	2,60	2,86	
				MO sem LS =>	2,08	LS =>	1,83	MO com LS =>	3,91
				Valor do BDI =>	2,81			Valor com BDI =>	12,59
						Quant. =>	145,5000000	Preço Total =>	1.825,55
21.5.2	Código	Banco	Descrição	Tipo	Und	Quant.	Valor Unit	Total	
Composição	170078	SEDOP	Eletroduto PVC Rígido de 1"		M	1,0000000	16,46	16,46	
Composição Auxiliar	280007	SEDOP	AUXILIAR DE ELETRICISTA COM ENCARGOS COMPLEMENTARES		H	0,2000000	19,55	3,91	
Composição Auxiliar	280014	SEDOP	ELETRICISTA COM ENCARGOS COMPLEMENTARES		H	0,2000000	24,22	4,84	
Insumo	E00015	SEDOP	Eletroduto PVC Rígido de 1"	Material	M	1,0000000	7,71	7,71	
				MO sem LS =>	3,07	LS =>	2,71	MO com LS =>	5,78
				Valor do BDI =>	4,74			Valor com BDI =>	21,20
						Quant. =>	50,0000000	Preço Total =>	1.060,00
21.5.3	Código	Banco	Descrição	Tipo	Und	Quant.	Valor Unit	Total	
Composição	SED-00011045	Próprio	ELETROCALHA LISA 100X50 COM TAMPA INCLUSIVE CONEXÕES	60	M	1,0000000	87,71	87,71	
Composição Auxiliar	88264	SINAPI	ELETRICISTA COM ENCARGOS COMPLEMENTARES	SEDI - SERVIÇOS DIVERSOS	H	0,4950000	24,22	11,98	
Composição Auxiliar	88247	SINAPI	AUXILIAR DE ELETRICISTA COM ENCARGOS COMPLEMENTARES	SEDI - SERVIÇOS DIVERSOS	H	0,4950000	20,01	9,90	
Insumo	E00545	SEDOP	Eletrocalha de metal curve "U"perf. 100x75 - 3m	Material	UN	0,4000000	132,59	53,03	
Insumo	SED_0000203	Próprio	ELETROCALHA - TAMPA DE ENCAIXE PARA ELETROCALHA 100mm	Material	und	0,4000000	32,00	12,80	
				MO sem LS =>	7,72	LS =>	6,83	MO com LS =>	14,55
				Valor do BDI =>	25,27			Valor com BDI =>	112,98
						Quant. =>	63,3000000	Preço Total =>	7.151,63
21.5.4	Código	Banco	Descrição	Tipo	Und	Quant.	Valor Unit	Total	
Composição	170630	SEDOP	Eletroduto PVC Rígido de 2"		M	1,0000000	37,09	37,09	
Composição Auxiliar	280007	SEDOP	AUXILIAR DE ELETRICISTA COM ENCARGOS COMPLEMENTARES		H	0,3000000	19,55	5,86	
Composição Auxiliar	280014	SEDOP	ELETRICISTA COM ENCARGOS COMPLEMENTARES		H	0,3000000	24,22	7,26	
Insumo	E00293	SEDOP	Eletroduto PVC Rígido de 2"	Material	M	1,0000000	23,97	23,97	
				MO sem LS =>	4,61	LS =>	4,07	MO com LS =>	8,68
				Valor do BDI =>	10,68			Valor com BDI =>	47,77
						Quant. =>	22,5000000	Preço Total =>	1.074,82
22			SISTEMA DE EXAUSTÃO MECÂNICA					7.952,11	
22.1	Código	Banco	Descrição	Tipo	Und	Quant.	Valor Unit	Total	
Composição	SED-00010971	Próprio	COIFA EM AÇO INOX ESCOVADO DE 1500x1000x6000 MM	97	un	1,0000000	4.718,69	4.718,69	
Composição Auxiliar	88279	SINAPI	MONTADOR ELÉTROMECÂNICO COM ENCARGOS COMPLEMENTARES	SEDI - SERVIÇOS DIVERSOS	H	1,0000000	25,21	25,21	
Composição Auxiliar	88316	SINAPI	SERVENTE COM ENCARGOS COMPLEMENTARES	SEDI - SERVIÇOS DIVERSOS	H	1,5000000	19,22	28,83	
Insumo	9308	ORSE	Coifa em aço inox escovado G-220 AISI 304 liga 18.8, tipo parede, com filtros inercias, calha coletora de gordura e luminária, dimensões:Larg.=1700 x Prof.=1300 x alt.=450mm un	Material	un	1,0000000	4.664,65	4.664,65	
				MO sem LS =>	18,98	LS =>	16,77	MO com LS =>	35,75
				Valor do BDI =>	1.359,92			Valor com BDI =>	6.078,61
						Quant. =>	1,0000000	Preço Total =>	6.078,61
22.2	Código	Banco	Descrição	Tipo	Und	Quant.	Valor Unit	Total	
Composição	251027	SEDOP	Exaustor d=40cm		UN	1,0000000	384,49	384,49	
Composição Auxiliar	280023	SEDOP	PEDREIRO COM ENCARGOS COMPLEMENTARES		H	0,8000000	23,96	19,16	
Composição Auxiliar	280004	SEDOP	AJUDANTE DE PEDREIRO COM ENCARGOS COMPLEMENTARES		H	0,8000000	19,29	15,43	
Insumo	D00392	SEDOP	Exaustor d=40cm	Material	UN	1,0000000	349,90	349,90	
				MO sem LS =>	12,06	LS =>	10,66	MO com LS =>	22,72
				Valor do BDI =>	110,81			Valor com BDI =>	495,30
						Quant. =>	1,0000000	Preço Total =>	495,30
22.3	Código	Banco	Descrição	Tipo	Und	Quant.	Valor Unit	Total	
Composição	SED-00011046	Próprio	EXAUSTOR MECÂNICO PARA BANHEIRO	73	UN	1,0000000	267,47	267,47	
Composição Auxiliar	88248	SINAPI	AUXILIAR DE ENCANADOR OU BOMBEIRO HIDRÁULICO COM ENCARGOS COMPLEMENTARES	SEDI - SERVIÇOS DIVERSOS	H	0,8420000	19,09	16,07	
Composição Auxiliar	88267	SINAPI	ENCANADOR OU BOMBEIRO HIDRÁULICO COM ENCARGOS COMPLEMENTARES	SEDI - SERVIÇOS DIVERSOS	H	0,8420000	23,22	19,55	
Insumo	SED_0000228	Próprio	Exaustor para banheiro, bivolt, ref.: C 80 A, da Ventokit ou similar un	Equipamento	un	1,0000000	231,85	231,85	
				MO sem LS =>	12,88	LS =>	11,38	MO com LS =>	24,26
				Valor do BDI =>	77,08			Valor com BDI =>	344,55
						Quant. =>	4,0000000	Preço Total =>	1.378,20
23			SISTEMA DE PROTEÇÃO CONTRA DESCARGAS ATMOSFÉRICAS (SPDA)					94.952,15	
23.1	Código	Banco	Descrição	Tipo	Und	Quant.	Valor Unit	Total	



Obra
CONSTRUÇÃO DE CRECHE PADRÃO FNDE - (1%)

Bancos
SINAPI - 08/2023 - Pará
SEDOP - 05/2023 - Pará

B.D.I.
28,82%

Encargos Sociais
Desonerado:
Horista: 88,37%
Mensalista: 48,18%

Planilha Orçamentária Analítica

Composição	Código	Banco	Descrição	Tipo	Und	Quant.	Valor Unit	Total		
Composição	96989	SINAPI	CAPTOR TIPO FRANKLIN PARA SPDA - FORNECIMENTO E INSTALAÇÃO. AF_12/2017	INEL - INSTALAÇÃO ELÉTRICA/ELETRIFICAÇÃO E ILUMINAÇÃO EXTERNA	UN	1,0000000	147,95	147,95		
Composição Auxiliar	88247	SINAPI	AUXILIAR DE ELETRICISTA COM ENCARGOS COMPLEMENTARES	SEDI - SERVIÇOS DIVERSOS	H	0,1346000	20,01	2,69		
Composição Auxiliar	88264	SINAPI	ELETRICISTA COM ENCARGOS COMPLEMENTARES	SEDI - SERVIÇOS DIVERSOS	H	0,1346000	24,22	3,26		
Insumo	00004274	SINAPI	PARA-RAIOS TIPO FRANKLIN 350 MM, EM LATAO CROMADO, DUAS DESCIDAS, PARA PROTECAO DE EDIFICACOES CONTRA DESCARGAS ATMOSFERICAS	Material	UN	1,0000000	142,00	142,00		
				MO sem LS =>		2,10	LS =>	1,85	MO com LS =>	3,95
				Valor do BDI =>		42,63			Valor com BDI =>	190,58
						Quant. =>	2,0000000	Preço Total =>		381,16
23.2	Código	Banco	Descrição	Tipo	Und	Quant.	Valor Unit	Total		
Composição	SED-00011047	Próprio	VERGALHÃO CA-25 # 10 MM	INEL - INSTALAÇÃO ELÉTRICA/ELETRIFICAÇÃO E ILUMINAÇÃO EXTERNA	M	1,0000000	25,11	25,11		
Composição Auxiliar	88316	SINAPI	SERVENTE COM ENCARGOS COMPLEMENTARES	SEDI - SERVIÇOS DIVERSOS	H	0,3000000	19,22	5,76		
Composição Auxiliar	88264	SINAPI	ELETRICISTA COM ENCARGOS COMPLEMENTARES	SEDI - SERVIÇOS DIVERSOS	H	0,3000000	24,22	7,26		
Insumo	E00388	SEDOP	Barra rosqueada (3m) 3/8"	Material	UN	0,3000000	40,32	12,09		
				MO sem LS =>		4,58	LS =>	4,05	MO com LS =>	8,63
				Valor do BDI =>		7,23			Valor com BDI =>	32,34
						Quant. =>	154,0000000	Preço Total =>		4.980,36
23.3	Código	Banco	Descrição	Tipo	Und	Quant.	Valor Unit	Total		
Composição	98463	SINAPI	SUPORTE ISOLADOR PARA CORDOALHA DE COBRE	INEL - INSTALAÇÃO ELÉTRICA/ELETRIFICAÇÃO E ILUMINAÇÃO EXTERNA	UN	1,0000000	24,78	24,78		
Composição Auxiliar	88247	SINAPI	AUXILIAR DE ELETRICISTA COM ENCARGOS COMPLEMENTARES	SEDI - SERVIÇOS DIVERSOS	H	0,3106000	20,01	6,21		
Composição Auxiliar	88264	SINAPI	ELETRICISTA COM ENCARGOS COMPLEMENTARES	SEDI - SERVIÇOS DIVERSOS	H	0,3106000	24,22	7,52		
Insumo	00007568	SINAPI	BUCHA DE NYLON SEM ABA S10, COM PARAFUSO DE 6,10 X 65 MM EM AÇO ZINCADO COM ROSCA SOBERBA, CABECA CHATA E FENDA PHILLIPS	Material	UN	1,0000000	1,22	1,22		
Insumo	00007572	SINAPI	SUPORTE ISOLADOR REFORCADO DIAMETRO NOMINAL 5/16", COM ROSCA SOBERBA E BUCHA	Material	UN	1,0000000	8,27	8,27		
Insumo	00011267	SINAPI	ARRUELA LISA, REDONDA, DE LATAO POLIDO, DIAMETRO NOMINAL 5/8", DIAMETRO EXTERNO = 34 MM, DIAMETRO DO FURO = 17 MM, ESPESSURA = "2,5" MM	Material	UN	1,0000000	1,56	1,56		
				MO sem LS =>		4,85	LS =>	4,28	MO com LS =>	9,13
				Valor do BDI =>		7,14			Valor com BDI =>	31,92
						Quant. =>	16,0000000	Preço Total =>		510,72
23.4	Código	Banco	Descrição	Tipo	Und	Quant.	Valor Unit	Total		
Composição	SED-00010972	Próprio	ABRACADEIRA GUIA REFORÇADA 2"	SPD	U	1,0000000	8,08	8,08		
Composição Auxiliar	88247	SINAPI	AUXILIAR DE ELETRICISTA COM ENCARGOS COMPLEMENTARES	SEDI - SERVIÇOS DIVERSOS	H	0,1000000	20,01	2,00		
Composição Auxiliar	88264	SINAPI	ELETRICISTA COM ENCARGOS COMPLEMENTARES	SEDI - SERVIÇOS DIVERSOS	H	0,1000000	24,22	2,42		
Insumo	00039132	SINAPI	ABRACADEIRA EM AÇO PARA AMARRAÇÃO DE ELETRODUTOS, TIPO D, COM 2" E CUNHA DE FIXAÇÃO	Material	UN	1,0000000	3,66	3,66		
				MO sem LS =>		1,56	LS =>	1,38	MO com LS =>	2,94
				Valor do BDI =>		2,32			Valor com BDI =>	10,40
						Quant. =>	4,0000000	Preço Total =>		41,60
23.5	Código	Banco	Descrição	Tipo	Und	Quant.	Valor Unit	Total		
Composição	98463	SINAPI	SUPORTE ISOLADOR PARA CORDOALHA DE COBRE - FORNECIMENTO E INSTALAÇÃO.	INEL - INSTALAÇÃO ELÉTRICA/ELETRIFICAÇÃO E ILUMINAÇÃO EXTERNA	UN	1,0000000	24,78	24,78		
Composição Auxiliar	88247	SINAPI	AUXILIAR DE ELETRICISTA COM ENCARGOS COMPLEMENTARES	SEDI - SERVIÇOS DIVERSOS	H	0,3106000	20,01	6,21		
Composição Auxiliar	88264	SINAPI	ELETRICISTA COM ENCARGOS COMPLEMENTARES	SEDI - SERVIÇOS DIVERSOS	H	0,3106000	24,22	7,52		
Insumo	00007568	SINAPI	BUCHA DE NYLON SEM ABA S10, COM PARAFUSO DE 6,10 X 65 MM EM AÇO ZINCADO COM ROSCA SOBERBA, CABECA CHATA E FENDA PHILLIPS	Material	UN	1,0000000	1,22	1,22		
Insumo	00007572	SINAPI	SUPORTE ISOLADOR REFORCADO DIAMETRO NOMINAL 5/16", COM ROSCA SOBERBA E BUCHA	Material	UN	1,0000000	8,27	8,27		
Insumo	00011267	SINAPI	ARRUELA LISA, REDONDA, DE LATAO POLIDO, DIAMETRO NOMINAL 5/8", DIAMETRO EXTERNO = 34 MM, DIAMETRO DO FURO = 17 MM, ESPESSURA = "2,5" MM	Material	UN	1,0000000	1,56	1,56		
				MO sem LS =>		4,85	LS =>	4,28	MO com LS =>	9,13
				Valor do BDI =>		7,14			Valor com BDI =>	31,92
						Quant. =>	48,0000000	Preço Total =>		1.532,16
23.6	Código	Banco	Descrição	Tipo	Und	Quant.	Valor Unit	Total		
Composição	SED-00010973	Próprio	CAIXA DE EQUIPOTENCIALIZAÇÃO P/ ATERRAMENTO 200x200x100MM C/ BARRAMENTO, ESP. 6MM	98	un	1,0000000	514,94	514,94		
Composição Auxiliar	88264	SINAPI	ELETRICISTA COM ENCARGOS COMPLEMENTARES	SEDI - SERVIÇOS DIVERSOS	H	0,3000000	24,22	7,26		
Composição Auxiliar	88247	SINAPI	AUXILIAR DE ELETRICISTA COM ENCARGOS COMPLEMENTARES	SEDI - SERVIÇOS DIVERSOS	H	0,3000000	20,01	6,00		
Insumo	SED_0000190	Próprio	CAIXA DE EQUALIZAÇÃO COM BARRAMENTO TERMOTECNICA 210x210x90 TEL-901	Material	und	1,0000000	501,68	501,68		
				MO sem LS =>		4,68	LS =>	4,14	MO com LS =>	8,82
				Valor do BDI =>		148,40			Valor com BDI =>	663,34
						Quant. =>	1,0000000	Preço Total =>		663,34
23.7	Código	Banco	Descrição	Tipo	Und	Quant.	Valor Unit	Total		
Composição	93358	SINAPI	ESCAVAÇÃO MANUAL DE VALA COM PROF. MENOR OU IGUAL A 1,30 M.	MOVT - MOVIMENTO DE TERRA	m³	1,0000000	76,03	76,03		
Composição Auxiliar	88316	SINAPI	SERVENTE COM ENCARGOS COMPLEMENTARES	SEDI - SERVIÇOS DIVERSOS	H	3,9560000	19,22	76,03		
				MO sem LS =>		25,14	LS =>	22,21	MO com LS =>	47,35
				Valor do BDI =>		21,91			Valor com BDI =>	97,94
						Quant. =>	43,9500000	Preço Total =>		4.304,46
23.8	Código	Banco	Descrição	Tipo	Und	Quant.	Valor Unit	Total		
Composição	93382	SINAPI	REATERRO MANUAL DE VALAS COM COMPACTAÇÃO MECANIZADA	MOVT - MOVIMENTO DE TERRA	m³	1,0000000	23,22	23,22		
Composição Auxiliar	5901	SINAPI	CAMINHÃO PIPA 10.000 L TRUCADO, PESO BRUTO TOTAL 23.000 KG, CARGA ÚTIL MÁXIMA 15.935 KG, DISTÂNCIA ENTRE EIXOS 4,8 M, POTÊNCIA 230 CV, INCLUSIVE TANQUE DE AÇO PARA TRANSPORTE DE ÁGUA - CHP DIURNO. AF_06/2014	CHOR - CUSTOS HORÁRIOS DE MÁQUINAS E EQUIPAMENTOS	CHP	0,0054000	309,13	1,66		
Composição Auxiliar	5903	SINAPI	CAMINHÃO PIPA 10.000 L TRUCADO, PESO BRUTO TOTAL 23.000 KG, CARGA ÚTIL MÁXIMA 15.935 KG, DISTÂNCIA ENTRE EIXOS 4,8 M, POTÊNCIA 230 CV, INCLUSIVE TANQUE DE AÇO PARA TRANSPORTE DE ÁGUA - CHI DIURNO. AF_06/2014	CHOR - CUSTOS HORÁRIOS DE MÁQUINAS E EQUIPAMENTOS	CHI	0,0006000	68,12	0,04		
Composição Auxiliar	88316	SINAPI	SERVENTE COM ENCARGOS COMPLEMENTARES	SEDI - SERVIÇOS DIVERSOS	H	0,7866000	19,22	15,11		
Composição Auxiliar	91533	SINAPI	COMPACTADOR DE SOLOS DE PERCUSSÃO (SOQUETE) COM MOTOR A GASOLINA 4 TEMPOS, POTÊNCIA 4 CV - CHP DIURNO. AF_08/2015	CHOR - CUSTOS HORÁRIOS DE MÁQUINAS E EQUIPAMENTOS	CHP	0,1962000	32,71	6,41		
				MO sem LS =>		7,00	LS =>	6,19	MO com LS =>	13,19
				Valor do BDI =>		6,69			Valor com BDI =>	29,91



Obra
CONSTRUÇÃO DE CRECHE PADRÃO FNDE - (1%)

Bancos
SINAPI - 08/2023 - Pará
SEDOP - 05/2023 - Pará

B.D.I.
28,82%

Encargos Sociais
Desonerado:
Horista: 88,37%
Mensalista: 48,18%

Planilha Orçamentária Analítica

Quant. => 43.9500000 Preço Total => 1.314,54

	Código	Banco	Descrição	Tipo	Und	Quant.	Valor Unit	Total	
23.9	96985	SINAPI	HASTE DE ATERRAMENTO 5/8 PARA SPDA	INEL - INSTALAÇÃO ELÉTRICA/ELETRIFICAÇÃO E ILUMINAÇÃO EXTERNA	UN	1,0000000	68,98	68,98	
Composição Auxiliar	88247	SINAPI	AUXILIAR DE ELETRICISTA COM ENCARGOS COMPLEMENTARES	SEDI - SERVIÇOS DIVERSOS	H	0,2484000	20,01	4,97	
Composição Auxiliar	88264	SINAPI	ELETRICISTA COM ENCARGOS COMPLEMENTARES	SEDI - SERVIÇOS DIVERSOS	H	0,2484000	24,22	6,01	
Insumo	00003379	SINAPI	HASTE DE ATERRAMENTO EM ACO COM 3,00 M DE COMPRIMENTO E DN = 5/8", REVESTIDA COM BAIXA CAMADA DE COBRE, SEM CONECTOR	Material	UN	1,0000000	58,00	58,00	
				MO sem LS =>	3,87	LS =>	3,42	MO com LS =>	7,29
				Valor do BDI =>	19,88			Valor com BDI =>	88,86
				Quant. =>		16,0000000	Preço Total =>	1.421,76	
23.10	96971	SINAPI	CORDOALHA DE COBRE NU 16 MM²	INEL - INSTALAÇÃO ELÉTRICA/ELETRIFICAÇÃO E ILUMINAÇÃO EXTERNA	M	1,0000000	35,32	35,32	
Composição Auxiliar	88247	SINAPI	AUXILIAR DE ELETRICISTA COM ENCARGOS COMPLEMENTARES	SEDI - SERVIÇOS DIVERSOS	H	0,0957000	20,01	1,91	
Composição Auxiliar	88264	SINAPI	ELETRICISTA COM ENCARGOS COMPLEMENTARES	SEDI - SERVIÇOS DIVERSOS	H	0,0957000	24,22	2,31	
Composição Auxiliar	98463	SINAPI	SUPORTE ISOLADOR PARA CORDOALHA DE COBRE - FORNECIMENTO E INSTALAÇÃO.	INEL - INSTALAÇÃO ELÉTRICA/ELETRIFICAÇÃO E ILUMINAÇÃO EXTERNA	UN	0,5000000	24,78	12,39	
Insumo	00000857	SINAPI	CABO DE COBRE NU 16 MM2 MEIO-DURO	Material	M	1,0500000	17,82	18,71	
				MO sem LS =>	3,91	LS =>	3,45	MO com LS =>	7,36
				Valor do BDI =>	10,17			Valor com BDI =>	45,49
				Quant. =>		65,0000000	Preço Total =>	2.956,85	
23.11	96973	SINAPI	CORDOALHA DE COBRE NU 35 MM²	INEL - INSTALAÇÃO ELÉTRICA/ELETRIFICAÇÃO E ILUMINAÇÃO EXTERNA	M	1,0000000	66,78	66,78	
Composição Auxiliar	88247	SINAPI	AUXILIAR DE ELETRICISTA COM ENCARGOS COMPLEMENTARES	SEDI - SERVIÇOS DIVERSOS	H	0,2484000	20,01	4,97	
Composição Auxiliar	88264	SINAPI	ELETRICISTA COM ENCARGOS COMPLEMENTARES	SEDI - SERVIÇOS DIVERSOS	H	0,2484000	24,22	6,01	
Composição Auxiliar	98463	SINAPI	SUPORTE ISOLADOR PARA CORDOALHA DE COBRE - FORNECIMENTO E INSTALAÇÃO.	INEL - INSTALAÇÃO ELÉTRICA/ELETRIFICAÇÃO E ILUMINAÇÃO EXTERNA	UN	0,6667000	24,78	16,52	
Insumo	00000863	SINAPI	CABO DE COBRE NU 35 MM2 MEIO-DURO	Material	M	1,0500000	37,41	39,28	
				MO sem LS =>	7,10	LS =>	6,27	MO com LS =>	13,37
				Valor do BDI =>	19,24			Valor com BDI =>	86,02
				Quant. =>		380,0000000	Preço Total =>	32.687,60	
23.12	96974	SINAPI	CORDOALHA DE COBRE NU 50 MM²	INEL - INSTALAÇÃO ELÉTRICA/ELETRIFICAÇÃO E ILUMINAÇÃO EXTERNA	M	1,0000000	86,57	86,57	
Composição Auxiliar	88247	SINAPI	AUXILIAR DE ELETRICISTA COM ENCARGOS COMPLEMENTARES	SEDI - SERVIÇOS DIVERSOS	H	0,3189000	20,01	6,38	
Composição Auxiliar	88264	SINAPI	ELETRICISTA COM ENCARGOS COMPLEMENTARES	SEDI - SERVIÇOS DIVERSOS	H	0,3189000	24,22	7,72	
Composição Auxiliar	98463	SINAPI	SUPORTE ISOLADOR PARA CORDOALHA DE COBRE - FORNECIMENTO E INSTALAÇÃO.	INEL - INSTALAÇÃO ELÉTRICA/ELETRIFICAÇÃO E ILUMINAÇÃO EXTERNA	UN	0,6667000	24,78	16,52	
Insumo	00000867	SINAPI	CABO DE COBRE NU 50 MM2 MEIO-DURO	Material	M	1,0500000	53,29	55,95	
				MO sem LS =>	8,20	LS =>	7,25	MO com LS =>	15,45
				Valor do BDI =>	24,94			Valor com BDI =>	111,51
				Quant. =>		308,0000000	Preço Total =>	34.345,08	
23.13	98111	SINAPI	CAIXA DE INSPEÇÃO PARA ATERRAMENTO, CIRCULAR, EM POLIETILENO, Ø = 0,3 M.	INHI - INSTALAÇÕES HIDROSANITÁRIAS	UN	1,0000000	59,32	59,32	
Composição Auxiliar	101618	SINAPI	PREPARO DE FUNDO DE VALA COM LARGURA MENOR QUE 1,5 M, COM CAMADA DE AREIA, LANÇAMENTO MANUAL. AF_08/2020	MOVT - MOVIMENTO DE TERRA	m³	0,0141000	218,04	3,07	
Composição Auxiliar	88309	SINAPI	PEDREIRO COM ENCARGOS COMPLEMENTARES	SEDI - SERVIÇOS DIVERSOS	H	0,1384000	23,96	3,31	
Composição Auxiliar	88316	SINAPI	SERVENTE COM ENCARGOS COMPLEMENTARES	SEDI - SERVIÇOS DIVERSOS	H	0,1088000	19,22	2,09	
Insumo	00034643	SINAPI	CAIXA DE INSPECAO PARA ATERRAMENTO E PARA RAIOS, EM POLIPROPILENO, DIAMETRO = 300 MM X ALTURA = 400 MM	Material	UN	1,0000000	50,85	50,85	
				MO sem LS =>	2,44	LS =>	2,15	MO com LS =>	4,59
				Valor do BDI =>	17,09			Valor com BDI =>	76,41
				Quant. =>		16,0000000	Preço Total =>	1.222,56	
23.14	SED-00011048	Próprio	TERMINAL DE PRESSÃO P/ CABOS ATÉ 35MM2	FIOS, CABOS E ACESSÓRIOS	UN	1,0000000	11,83	11,83	
Composição Auxiliar	88264	SINAPI	ELETRICISTA COM ENCARGOS COMPLEMENTARES	SEDI - SERVIÇOS DIVERSOS	H	0,2000000	24,22	4,84	
Composição Auxiliar	88247	SINAPI	AUXILIAR DE ELETRICISTA COM ENCARGOS COMPLEMENTARES	SEDI - SERVIÇOS DIVERSOS	H	0,2000000	20,01	4,00	
Insumo	00001577	SINAPI	TERMINAL A COMPRESSAO EM COBRE ESTANHADO PARA CABO 35 MM2, 1 FURO E 1 COMPRESSAO, PARA PARAFUSO DE FIXACAO M8	Material	UN	1,0000000	2,99	2,99	
				MO sem LS =>	3,12	LS =>	2,76	MO com LS =>	5,88
				Valor do BDI =>	3,40			Valor com BDI =>	15,23
				Quant. =>		340,0000000	Preço Total =>	5.178,20	
23.15	171299	SEDOP	Ponto de solda exotérmica		PT	1,0000000	46,46	46,46	
Composição Auxiliar	280007	SEDOP	AUXILIAR DE ELETRICISTA COM ENCARGOS COMPLEMENTARES		H	0,8000000	19,55	15,64	
Composição Auxiliar	280014	SEDOP	ELETRICISTA COM ENCARGOS COMPLEMENTARES		H	0,8000000	24,22	19,37	
Insumo	E00731	SEDOP	Pó de solda	Material	Pct	0,2000000	44,24	8,84	
Insumo	E00732	SEDOP	Molde p/ solda exotérmica	Material	UN	0,0100000	261,61	2,61	
				MO sem LS =>	12,29	LS =>	10,86	MO com LS =>	23,15
				Valor do BDI =>	13,38			Valor com BDI =>	59,84
				Quant. =>		32,0000000	Preço Total =>	1.914,88	
23.16	104746	SINAPI	MINI CAPTOR PARA SPDA - FORNECIMENTO E INSTALAÇÃO. AF_08/2023	INEL - INSTALAÇÃO ELÉTRICA/ELETRIFICAÇÃO E ILUMINAÇÃO EXTERNA	UN	1,0000000	27,67	27,67	
Composição Auxiliar	88247	SINAPI	AUXILIAR DE ELETRICISTA COM ENCARGOS COMPLEMENTARES	SEDI - SERVIÇOS DIVERSOS	H	0,1905000	20,01	3,81	
Composição Auxiliar	88264	SINAPI	ELETRICISTA COM ENCARGOS COMPLEMENTARES	SEDI - SERVIÇOS DIVERSOS	H	0,1905000	24,22	4,61	
Insumo	00007583	SINAPI	BUCHA DE NYLON SEM ABA S8, COM PARAFUSO DE 4,80 X 50 MM EM ACO ZINCADO COM ROSCA SOBERBA, CABECA CHATA E FENDA PHILLIPS	Material	UN	2,0000000	0,83	1,66	



Obra
CONSTRUÇÃO DE CRECHE PADRÃO FNDE - (1%)

Bancos
SINAPI - 08/2023 - Pará
SEDOP - 05/2023 - Pará

B.D.I.
28,82%

Encargos Sociais
Desonerado:
Horista: 88,37%
Mensalista: 48,18%

Planilha Orçamentária Analítica

Insumo	00011267	SINAPI	ARRUELA LISA, REDONDA, DE LATAO POLIDO, DIAMETRO NOMINAL 5/8", DIAMETRO EXTERNO = 34 MM, DIAMETRO DO FURO = 17 MM, ESPESSURA = "2,5" MM	Material	UN	2,0000000	1,56	3,12		
Insumo	00041426	SINAPI	MINICAPTOR, EM ACO GALVANIZADO A FOGO, FIXACAO HORIZONTAL DE 2 FURO, SEM BANDEIRA, H=600 MM X DN=10 MM	Material	UN	1,0000000	14,47	14,47		
					MO sem LS =>	2,97	LS =>	2,63	MO com LS =>	5,60
					Valor do BDI =>	7,97			Valor com BDI =>	35,64
					Quant. =>	42,0000000			Preço Total =>	1.496,88

24 SERVIÇOS COMPLEMENTARES GERAIS										
24.1										
Código	Banco	Descrição	Tipo	Und	Quant.	Valor Unit	Total			
260188	SEDOP	MASTRO EM FOGO SOBRE BASE DE CONCRETO - 3 UND		CJ	1,0000000	2.226,83	2.226,83			
050260	SEDOP	Concreto c/ seixo Fck= 18.0 MPA (incl. lançamento e adensamento)		m²	0,7200000	913,03	657,38			
020174	SEDOP	Retirada de entulho - manualmente (incluindo caixa coiletora)		m³	0,1700000	108,82	18,49			
030010	SEDOP	Escavação manual ate 1.50m de profundidade		m³	0,1700000	76,80	13,05			
130113	SEDOP	Cimentado liso e=2cm traço 1:3		m²	6,8000000	40,87	277,91			
D00117	SEDOP	Mastro fo go h = 6m	Material	UN	3,0000000	420,00	1.260,00			
					MO sem LS =>	129,90	LS =>	114,80	MO com LS =>	244,70
					Valor do BDI =>	641,77			Valor com BDI =>	2.868,60
					Quant. =>	1,0000000			Preço Total =>	2.868,60

24.1.2										
Código	Banco	Descrição	Tipo	Und	Quant.	Valor Unit	Total			
110653	SEDOP	BANCADA EM GRANITO CINZA ANDORINHA - E = 2CM		m²	1,0000000	770,02	770,02			
280023	SEDOP	PEDREIRO COM ENCARGOS COMPLEMENTARES		H	1,2000000	23,96	28,75			
280026	SEDOP	SERVENTE COM ENCARGOS COMPLEMENTARES		H	0,6000000	19,20	11,52			
D00079	SEDOP	Rejunte (p/ ceramica)	Material	KG	0,1400000	5,84	0,81			
A00059	SEDOP	Granito cinza e=2cm	Material	m²	1,1500000	610,71	702,31			
D00345	SEDOP	Argamassa AC-III	Material	KG	8,6200000	3,09	26,63			
					MO sem LS =>	14,34	LS =>	12,67	MO com LS =>	27,01
					Valor do BDI =>	221,91			Valor com BDI =>	991,93
					Quant. =>	38,9000000			Preço Total =>	38.586,07

24.1.3										
Código	Banco	Descrição	Tipo	Und	Quant.	Valor Unit	Total			
110653	SEDOP	PRATILEIRA, ACABAMENTOS EM GRANITO CINZA ANDORINHA - E = 2CM		m²	1,0000000	770,02	770,02			
280023	SEDOP	PEDREIRO COM ENCARGOS COMPLEMENTARES		H	1,2000000	23,96	28,75			
280026	SEDOP	SERVENTE COM ENCARGOS COMPLEMENTARES		H	0,6000000	19,20	11,52			
D00079	SEDOP	Rejunte (p/ ceramica)	Material	KG	0,1400000	5,84	0,81			
A00059	SEDOP	Granito cinza e=2cm	Material	m²	1,1500000	610,71	702,31			
D00345	SEDOP	Argamassa AC-III	Material	KG	8,6200000	3,09	26,63			
					MO sem LS =>	14,34	LS =>	12,67	MO com LS =>	27,01
					Valor do BDI =>	221,91			Valor com BDI =>	991,93
					Quant. =>	18,1600000			Preço Total =>	18.013,44

24.1.4										
Código	Banco	Descrição	Tipo	Und	Quant.	Valor Unit	Total			
SED-00011122	Próprio	PRATELEIRA EM MADEIRA DE LEI PLAINADA	OUTROS ELEMENTOS	m²	1,0000000	145,02	145,02			
88261	SINAPI	CARPINTEIRO DE ESQUADRIA COM ENCARGOS COMPLEMENTARES	SEDI - SERVIÇOS DIVERSOS	H	0,9230000	22,69	20,94			
88239	SINAPI	AJUDANTE DE CARPINTEIRO COM ENCARGOS COMPLEMENTARES	SEDI - SERVIÇOS DIVERSOS	H	0,9230000	19,55	18,04			
00005061	SINAPI	PREGO DE AÇO POLIDO COM CABECA 18 X 27 (2 1/2 X 10)	Material	KG	0,0769000	23,18	1,78			
D00346	SEDOP	Tábua machead 6 1/2"x7/8"- cumaru ou similar	Material	m²	1,0000000	94,41	94,41			
00020205	SINAPI	RIPA APARELHADA "1,5 X 5" CM, EM MACARANDUBA/MASSARANDUBA, ANGELIM OU EQUIVALENTE DA REGIAO	Material	M	3,2300000	3,05	9,85			
					MO sem LS =>	13,60	LS =>	12,02	MO com LS =>	25,62
					Valor do BDI =>	41,79			Valor com BDI =>	186,81
					Quant. =>	18,5500000			Preço Total =>	3.465,32

24.1.5										
Código	Banco	Descrição	Tipo	Und	Quant.	Valor Unit	Total			
SED-00011062	Próprio	BANCO EM ALVENARIA, TAMPO EM CONCRETO, C/ENCOSTO H=80cm (PINTADO)	URBANIZAÇÃO	M	1,0000000	224,48	224,48			
88309	SINAPI	PEDREIRO COM ENCARGOS COMPLEMENTARES	SEDI - SERVIÇOS DIVERSOS	H	2,0700000	23,96	49,59			
88316	SINAPI	SERVENTE COM ENCARGOS COMPLEMENTARES	SEDI - SERVIÇOS DIVERSOS	H	3,1420000	19,22	60,38			
100301	SINAPI	AJUDANTE DE PINTOR COM ENCARGOS COMPLEMENTARES	SEDI - SERVIÇOS DIVERSOS	H	1,0000000	21,08	21,08			
00004718	SINAPI	PEDRA BRITADA N. 2 (19 A 38 MM) POSTO PEDREIRA/FORNECEDOR, SEM FRETE	Material	m³	0,0320000	200,00	6,40			
00007271	SINAPI	BLOCO CERAMICO / TIJOLO VAZADO PARA ALVENARIA DE VEDACAO, 8 FURO NA HORIZONTAL, DE 9 X 19 X 19 CM (L X A X C)	Material	UN	45,0000000	0,81	36,45			
00000367	SINAPI	AREIA GROSSA - POSTO JAZIDA/FORNECEDOR (RETIRADO NA JAZIDA, SEM TRANSPORTE)	Material	m³	0,0790000	98,77	7,80			
00001106	SINAPI	CAL HIDRATADA CH-I PARA ARGAMASSAS	Material	KG	9,8600000	2,00	19,72			
00001379	SINAPI	CIMENTO PORTLAND COMPOSTO CP II-32	Material	KG	18,5210000	1,12	20,74			
00007342	SINAPI	TINTA MINERAL IMPERMEAVEL EM PO, BRANCA	Material	KG	0,9600000	2,42	2,32			
					MO sem LS =>	44,67	LS =>	39,47	MO com LS =>	84,14
					Valor do BDI =>	64,69			Valor com BDI =>	289,17
					Quant. =>	14,6000000			Preço Total =>	4.221,88

24.1.5										
Código	Banco	Descrição	Tipo	Und	Quant.	Valor Unit	Total			
SED-00011061	Próprio	ENCANINHOS DE MADEIRA DE LEI PLAINADA	OUTROS ELEMENTOS	m²	1,0000000	153,17	153,17			
88261	SINAPI	CARPINTEIRO DE ESQUADRIA COM ENCARGOS COMPLEMENTARES	SEDI - SERVIÇOS DIVERSOS	H	0,9230000	22,69	20,94			
88239	SINAPI	AJUDANTE DE CARPINTEIRO COM ENCARGOS COMPLEMENTARES	SEDI - SERVIÇOS DIVERSOS	H	0,9230000	19,55	18,04			
00005061	SINAPI	PREGO DE AÇO POLIDO COM CABECA 18 X 27 (2 1/2 X 10)	Material	KG	0,0769000	23,18	1,78			
D00346	SEDOP	Tábua machead 6 1/2"x7/8"- cumaru ou similar	Material	m²	1,0000000	94,41	94,41			
D00013	SEDOP	Ripa 2 1/2"x1/2" 4 m apar.	Material	Dz	0,1080000	166,69	18,00			
					MO sem LS =>	13,60	LS =>	12,02	MO com LS =>	25,62
					Valor do BDI =>	44,14			Valor com BDI =>	197,31
					Quant. =>	6,3400000			Preço Total =>	1.250,94

24.1.9										
Código	Banco	Descrição	Tipo	Und	Quant.	Valor Unit	Total			
SED-00011067	Próprio	GUARDA CORPO C/ CORRIMÃO EM TUBO DE AÇO GALVANIZADO 3/4"(RAMPA DE ENTRADA)	DISPOSITIVOS DE PROTEÇÃO E ACESSO	M	1,0000000	120,40	120,40			
88309	SINAPI	PEDREIRO COM ENCARGOS COMPLEMENTARES	SEDI - SERVIÇOS DIVERSOS	H	1,0000000	23,96	23,96			
88245	SINAPI	ARMADOR COM ENCARGOS COMPLEMENTARES	SEDI - SERVIÇOS DIVERSOS	H	1,0000000	23,79	23,79			
00001654	SINAPI	CRUZETA DE FERRO GALVANIZADO, COM ROSCA BSP, DE 3/4"	Material	UN	0,4000000	28,92	11,56			
00021009	SINAPI	TUBO AÇO GALVANIZADO COM COSTURA, CLASSE LEVE, DN 20 MM (3/4"), E = 2,25 MM, "1,3" KG/M (NBR 5580)	Material	M	2,7000000	18,87	50,94			
00003451	SINAPI	COTOVELO 90 GRAUS DE FERRO GALVANIZADO, COM ROSCA BSP MACHO/FEMEA, DE 3/4"	Material	UN	0,2000000	11,35	2,27			



Obra
CONSTRUÇÃO DE CRECHE PADRÃO FNDE - (1%)

Bancos
SINAPI - 08/2023 - Pará
SEDOP - 05/2023 - Pará

B.D.I.
28,82%

Encargos Sociais
Desonerado:
Horista: 88,37%
Mensalista: 48,18%

Planilha Orçamentária Analítica

Insumo	Código	Banco	Descrição	Tipo	Und	Quant.	Valor Unit	Total
	00006295	SINAPI	TE DE FERRO GALVANIZADO, DE 3/4"	Material	UN	0,6000000	13,14	7,88
				MO sem LS =>		17,47	15,44	32,91
				Valor do BDI =>		34,69		155,09
				Quant. =>		8,2200000	Preço Total =>	1.274,83
24.2			CAIXA D'ÁGUA					91.181,37
24.2.1			SERVIÇOS GERAIS					22.896,94
24.2.1.1	Código	Banco	Descrição	Tipo	Und	Quant.	Valor Unit	Total
Composição	180838	SEDOP	CISTERNA CAP. 10.000 L		UN	1,0000000	7.878,44	7.878,44
Composição Auxiliar	280008	SEDOP	AUXILIAR DE ENCANADOR OU BOMBEIRO HIDRÁULICO COM ENCARGOS COMPLEMENTARES		H	6,0000000	18,65	111,90
Composição Auxiliar	280016	SEDOP	ENCANADOR OU BOMBEIRO HIDRÁULICO COM ENCARGOS COMPLEMENTARES		H	6,0000000	23,22	139,32
Insumo	H00055	SEDOP	Fita de vedacao	Material	M	3,0000000	0,37	1,11
Insumo	H00186	SEDOP	Flange de aço galvanizado - 50mm	Material	UN	4,0000000	31,70	126,80
Insumo	H00184	SEDOP	Flange de aço galvanizado - 20mm	Material	UN	2,0000000	11,03	22,06
Insumo	D00224	SEDOP	Viga de peroba 6x16cm	Material	M	5,0000000	328,11	1.640,55
Insumo	H00320	SEDOP	Reservatório em fibra de vidro cap=10.000 L	Material	UN	1,0000000	5.806,58	5.806,58
Insumo	H00185	SEDOP	Flange de aço galvanizado - 25mm	Material	UN	2,0000000	15,06	30,12
				MO sem LS =>		90,43	79,91	170,34
				Valor do BDI =>		2.270,56		10.149,00
				Quant. =>		1,0000000	Preço Total =>	10.149,00
24.2.1.2	Código	Banco	Descrição	Tipo	Und	Quant.	Valor Unit	Total
Composição	SED-00010974	Próprio	ESCADA MARINHEIRO PERFIL DE AÇO COM GUARDA CORPO INCLUSIVE PINTURA		M	1,0000000	569,03	569,03
Composição Auxiliar	88315	SINAPI	SERRALHEIRO COM ENCARGOS COMPLEMENTARES	SEDI - SERVIÇOS DIVERSOS	H	0,4190000	23,79	9,96
Composição Auxiliar	88251	SINAPI	AUXILIAR DE SERRALHEIRO COM ENCARGOS COMPLEMENTARES	SEDI - SERVIÇOS DIVERSOS	H	0,4190000	19,69	8,25
Insumo	00007307	SINAPI	FUNDO ANTICORROSIVO PARA METAIS FERROSOS (ZARCAO)	Material	L	0,2000000	39,44	7,88
Insumo	00043648	SINAPI	TINTA ESMALTE SINTETICO STANDARD FOSCO	Material	M	1,2000000	26,24	31,48
Insumo	00000370	SINAPI	AREIA MEDIA - POSTO JAZIDA/FORNECEDOR (RETIRADO NA JAZIDA, SEM TRANSPORTE)	Material	m³	0,0033000	97,50	0,29
Insumo	00013284	SINAPI	CIMENTO PORTLAND DE ALTO FORNO (AF) CP III-40	Material	KG	1,2000000	1,01	1,21
Insumo	D00212	SEDOP	Escada tipo marinheiro c/ proteção	Material	M	1,1000000	463,60	509,96
				MO sem LS =>		6,37	5,62	11,99
				Valor do BDI =>		163,99		733,02
				Quant. =>		11,7500000	Preço Total =>	8.612,98
24.2.1.3	Código	Banco	Descrição	Tipo	Und	Quant.	Valor Unit	Total
Composição	SED-00011067	Próprio	GUARDA CORPO C/ CORRIMÃO EM TUBO DE AÇO GALVANIZADO 3/4"	DISPOSITIVOS DE PROTEÇÃO E ACESSO	M	1,0000000	120,40	120,40
Composição Auxiliar	88309	SINAPI	PEDREIRO COM ENCARGOS COMPLEMENTARES	SEDI - SERVIÇOS DIVERSOS	H	1,0000000	23,96	23,96
Composição Auxiliar	88245	SINAPI	ARMADOR COM ENCARGOS COMPLEMENTARES	SEDI - SERVIÇOS DIVERSOS	H	1,0000000	23,79	23,79
Insumo	00001654	SINAPI	CRUZETA DE FERRO GALVANIZADO, COM ROSCA BSP, DE 3/4"	Material	UN	0,4000000	28,92	11,56
Insumo	00021009	SINAPI	TUBO AÇO GALVANIZADO COM COSTURA, CLASSE LEVE, DN 20 MM (3/4"), E = 2,25 MM, *1,3* KG/M (NBR 5580)	Material	M	2,7000000	18,87	50,94
Insumo	00003451	SINAPI	COTOVELO 90 GRAUS DE FERRO GALVANIZADO, COM ROSCA BSP MACHO/FEMEA, DE 3/4"	Material	UN	0,2000000	11,35	2,27
Insumo	00006295	SINAPI	TE DE FERRO GALVANIZADO, DE 3/4"	Material	UN	0,6000000	13,14	7,88
				MO sem LS =>		17,47	15,44	32,91
				Valor do BDI =>		34,69		155,09
				Quant. =>		20,2000000	Preço Total =>	3.132,81
24.2.1.4	Código	Banco	Descrição	Tipo	Und	Quant.	Valor Unit	Total
Composição	88489	SINAPI	PINTURA LÁTEX ACRÍLICA PREMIUM, APLICAÇÃO MANUAL EM PAREDES, DUAS DEMÃOS. AF. 04/2023	PINT - PINTURAS	m²	1,0000000	12,82	12,82
Composição Auxiliar	88310	SINAPI	PINTOR COM ENCARGOS COMPLEMENTARES	SEDI - SERVIÇOS DIVERSOS	H	0,1631000	25,20	4,11
Composição Auxiliar	88316	SINAPI	SERVENTE COM ENCARGOS COMPLEMENTARES	SEDI - SERVIÇOS DIVERSOS	H	0,0544000	19,22	1,04
Insumo	00007356	SINAPI	TINTA LATEX ACRILICA PREMIUM, COR BRANCO FOSCO	Material	L	0,2285000	33,60	7,67
				MO sem LS =>		1,76	1,56	3,32
				Valor do BDI =>		3,69		16,51
				Quant. =>		60,7000000	Preço Total =>	1.002,15
24.2.2			INSTALAÇÃO HIDRÁULICA (POÇO)					41.149,53
24.2.2.1	Código	Banco	Descrição	Tipo	Und	Quant.	Valor Unit	Total
Composição	220496	SEDOP	Poço Tubular d= 6" - prof.= 30m		UN	1,0000000	26.246,03	26.246,03
Insumo	PT0006	SEDOP	Pre-filtro c/ seixo rolado e selecionado c/ analise granulometrica	Material	m³	2,5000000	626,02	1.565,05
Insumo	PT0002	SEDOP	Perfuração em qualquer material d= 250mm	Material	M	30,0000000	282,52	8.475,60
Insumo	PT0001	SEDOP	Transporte e instalação de equipamentos	Material	UN	1,0000000	1.404,99	1.404,99
Insumo	PT0005	SEDOP	Cap d= 150mm p/ o fundo do poço	Material	UN	1,0000000	247,94	247,94
Insumo	PT0016	SEDOP	Tampa em ch.dobrada no.20 fo go d= 150mm	Material	UN	1,0000000	149,82	149,82
Insumo	PT0004	SEDOP	Filtro geomecânico d= 150mm c/ PB	Material	M	10,0000000	250,39	2.503,90
Insumo	PT0010	SEDOP	Análise bacteriológica	Material	UN	2,0000000	210,75	421,50
Insumo	PT0019	SEDOP	Relatório de análises e testes	Material	UN	1,0000000	1.511,88	1.511,88
Insumo	PT0009	SEDOP	Análise fisico-química da água	Material	UN	1,0000000	236,71	236,71
Insumo	PT0018	SEDOP	Tubo de boca - aço calandrado (3/16" x 40cm)	Material	M	3,0000000	1.237,66	3.712,98
Insumo	PT0015	SEDOP	Desinfecção I (prof.= 30m)	Material	UN	1,0000000	687,22	687,22
Insumo	PT0012	SEDOP	Cimentação	Material	M	3,0000000	79,41	238,23
Insumo	PT0008	SEDOP	Teste de vazão	Material	Hs	24,0000000	18,02	432,48
Insumo	PT0003	SEDOP	Revestimento tubo PVC geomecânico d= 150mm	Material	M	21,0000000	63,62	1.336,02
Insumo	PT0011	SEDOP	Tubo de PVC rosqueavel p/ recarga do pre-filtro d= 40mm	Material	M	8,0000000	22,35	178,80
Insumo	PT0007	SEDOP	Desenvolvimento e limpeza	Material	Hs	24,0000000	60,31	1.447,44
Insumo	PT0014	SEDOP	Análise granulometrica dos aquif. e pre-filtro	Material	UN	1,0000000	745,24	745,24
Insumo	PT0013	SEDOP	Laje de proteção (1,0x1,0x0,30m) c/ aditivo impermeabilizante	Material	UN	1,0000000	950,23	950,23
				MO sem LS =>		0,00	0,00	0,00
				Valor do BDI =>		7.564,10		33.810,13
				Quant. =>		1,0000000	Preço Total =>	33.810,13
24.2.2.2	Código	Banco	Descrição	Tipo	Und	Quant.	Valor Unit	Total
Composição	SED-0000596	Próprio	ABRACADEIRA GUIA SIMPLES 2"	INEL - INSTALAÇÃO ELÉTRICA/ELETRIFICAÇÃO E ILUMINAÇÃO EXTERNA	UN	1,0000000	11,48	11,48
Composição Auxiliar	88264	SINAPI	ELETRICISTA COM ENCARGOS COMPLEMENTARES	SEDI - SERVIÇOS DIVERSOS	H	0,1500000	24,22	3,63
Composição Auxiliar	88316	SINAPI	SERVENTE COM ENCARGOS COMPLEMENTARES	SEDI - SERVIÇOS DIVERSOS	H	0,3000000	19,22	5,76
Insumo	00039142	SINAPI	ABRACADEIRA EM AÇO PARA AMARRAÇÃO DE ELETRODUTOS, TIPO U SIMPLES, COM 2"	Material	UN	1,0000000	2,09	2,09
				MO sem LS =>		3,24	2,87	6,11
				Valor do BDI =>		3,30		14,78
				Quant. =>		1,0000000	Preço Total =>	14,78
24.2.2.3	Código	Banco	Descrição	Tipo	Und	Quant.	Valor Unit	Total
Composição	181475	SEDOP	Bomba Submersa 3/4 CV (sem tubulação)		UN	1,0000000	2.882,22	2.882,22
Composição Auxiliar	280008	SEDOP	AUXILIAR DE ENCANADOR OU BOMBEIRO HIDRÁULICO COM ENCARGOS COMPLEMENTARES		H	4,0000000	18,65	74,60



Obra
CONSTRUÇÃO DE CRECHE PADRÃO FNDE - (1%)

Bancos
SINAPI - 08/2023 - Pará
SEDOP - 05/2023 - Pará

B.D.I.
28,82%

Encargos Sociais
Desonerado:
Horista: 88,37%
Mensalista: 48,18%

Planilha Orçamentária Analítica

Composição Auxiliar	280014	SEDOP	ELETRICISTA COM ENCARGOS COMPLEMENTARES		H	4,0000000	24,22	96,88
Composição Auxiliar	280016	SEDOP	ENCANADOR OU BOMBEIRO HIDRÁULICO COM ENCARGOS COMPLEMENTARES		H	4,0000000	23,22	92,88
Insumo	H00408	SEDOP	Bomba Submersa 3/4 CV (sem tubulação)	Material	UN	1,0000000	2,617,86	2,617,86
				MO sem LS =>	95,98	LS =>	84,82	MO com LS =>
				Valor do BDI =>	830,65			Valor com BDI =>
						Quant. =>	1,0000000	Preço Total =>
								3,712,87
24.2.2.4	Código	Banco	Descrição	Tipo	Und	Quant.	Valor Unit	Total
Composição	97443	SINAPI	LUVA EM AÇO, CONEXÃO SOLDADA, DN 50 (2"), INSTALADO EM PRUMADAS - FORNECIMENTO E INSTALAÇÃO. AF_10/2020	INHI - INSTALAÇÕES HIDROS SANITÁRIAS	UN	1,0000000	109,81	109,81
Composição Auxiliar	88248	SINAPI	AUXILIAR DE ENCANADOR OU BOMBEIRO HIDRÁULICO COM ENCARGOS COMPLEMENTARES	SEDI - SERVIÇOS DIVERSOS	H	0,5110000	19,09	9,75
Composição Auxiliar	88267	SINAPI	ENCANADOR OU BOMBEIRO HIDRÁULICO COM ENCARGOS COMPLEMENTARES	SEDI - SERVIÇOS DIVERSOS	H	0,5110000	23,22	11,86
Composição Auxiliar	88317	SINAPI	SOLDADOR COM ENCARGOS COMPLEMENTARES	SEDI - SERVIÇOS DIVERSOS	H	0,5110000	24,64	12,59
Insumo	00011002	SINAPI	ELETRODO REVESTIDO AWS - E6013, DIAMETRO IGUAL A 2,50 MM	Material	KG	0,0390000	60,49	2,35
Insumo	00040369	SINAPI	LUVA EM AÇO CARBONO, SOLDAVEL, PRESSAO 3.000 LBS, DN 2"	Material	UN	1,0000000	73,26	73,26
				MO sem LS =>	12,26	LS =>	10,84	MO com LS =>
				Valor do BDI =>	31,64			Valor com BDI =>
						Quant. =>	5,0000000	Preço Total =>
								707,25
24.2.2.5	Código	Banco	Descrição	Tipo	Und	Quant.	Valor Unit	Total
Composição	103979	SINAPI	TUBO, PVC, SOLDAVEL, DN 50MM, INSTALADO EM RAMAL DE DISTRIBUIÇÃO DE ÁGUA - FORNECIMENTO E INSTALAÇÃO. AF_06/2022	INHI - INSTALAÇÕES HIDROS SANITÁRIAS	M	1,0000000	29,58	29,58
Composição Auxiliar	88248	SINAPI	AUXILIAR DE ENCANADOR OU BOMBEIRO HIDRÁULICO COM ENCARGOS COMPLEMENTARES	SEDI - SERVIÇOS DIVERSOS	H	0,2677000	19,09	5,11
Composição Auxiliar	88267	SINAPI	ENCANADOR OU BOMBEIRO HIDRÁULICO COM ENCARGOS COMPLEMENTARES	SEDI - SERVIÇOS DIVERSOS	H	0,2677000	23,22	6,21
Insumo	00009875	SINAPI	TUBO PVC, SOLDAVEL, DE 50 MM, AGUA FRIA (NBR-5648)	Material	M	1,0493000	17,36	18,21
Insumo	00038363	SINAPI	LIXA D'AGUA EM FOLHA, GRAO 100	Material	UN	0,0312000	1,84	0,05
				MO sem LS =>	4,09	LS =>	3,62	MO com LS =>
				Valor do BDI =>	8,52			Valor com BDI =>
						Quant. =>	20,0000000	Preço Total =>
								762,00
24.2.2.6	Código	Banco	Descrição	Tipo	Und	Quant.	Valor Unit	Total
Composição	97453	SINAPI	CURVA 90 GRAUS, EM AÇO, CONEXÃO SOLDADA, DN 50 (2"), INSTALADO EM PRUMADAS - FORNECIMENTO E INSTALAÇÃO. AF_10/2020	INHI - INSTALAÇÕES HIDROS SANITÁRIAS	UN	1,0000000	193,03	193,03
Composição Auxiliar	88248	SINAPI	AUXILIAR DE ENCANADOR OU BOMBEIRO HIDRÁULICO COM ENCARGOS COMPLEMENTARES	SEDI - SERVIÇOS DIVERSOS	H	0,7660000	19,09	14,62
Composição Auxiliar	88267	SINAPI	ENCANADOR OU BOMBEIRO HIDRÁULICO COM ENCARGOS COMPLEMENTARES	SEDI - SERVIÇOS DIVERSOS	H	0,7660000	23,22	17,78
Composição Auxiliar	88317	SINAPI	SOLDADOR COM ENCARGOS COMPLEMENTARES	SEDI - SERVIÇOS DIVERSOS	H	0,7660000	24,64	18,87
Insumo	00011002	SINAPI	ELETRODO REVESTIDO AWS - E6013, DIAMETRO IGUAL A 2,50 MM	Material	KG	0,0390000	60,49	2,35
Insumo	00040387	SINAPI	CURVA 90 GRAUS EM AÇO CARBONO, RAI0 CURTO, SOLDAVEL, PRESSAO 3.000 LBS, DN 2"	Material	UN	1,0000000	139,41	139,41
				MO sem LS =>	18,38	LS =>	16,24	MO com LS =>
				Valor do BDI =>	55,63			Valor com BDI =>
						Quant. =>	3,0000000	Preço Total =>
								745,98
24.2.2.7	Código	Banco	Descrição	Tipo	Und	Quant.	Valor Unit	Total
Composição	92889	SINAPI	UNIÃO, EM FERRO GALVANIZADO, DN 50 (2"), CONEXÃO ROSQUEADA, INSTALADO EM PRUMADAS - FORNECIMENTO E INSTALAÇÃO. AF_10/2020	INHI - INSTALAÇÕES HIDROS SANITÁRIAS	UN	1,0000000	127,54	127,54
Composição Auxiliar	88248	SINAPI	AUXILIAR DE ENCANADOR OU BOMBEIRO HIDRÁULICO COM ENCARGOS COMPLEMENTARES	SEDI - SERVIÇOS DIVERSOS	H	0,6450000	19,09	12,31
Composição Auxiliar	88267	SINAPI	ENCANADOR OU BOMBEIRO HIDRÁULICO COM ENCARGOS COMPLEMENTARES	SEDI - SERVIÇOS DIVERSOS	H	0,6450000	23,22	14,97
Insumo	00003148	SINAPI	FITA VEDA ROSCA EM ROLOS DE 18 MM X 50 M (L X C)	Material	UN	0,0240000	11,58	0,27
Insumo	00007307	SINAPI	FUNDO ANTICORROSIVO PARA METAIS FERROSOS (ZARCAO)	Material	L	0,0060000	39,44	0,23
Insumo	00009887	SINAPI	UNIÃO DE FERRO GALVANIZADO, COM ROSCA BSP, COM ASSENTO PLANO, DE 2"	Material	UN	1,0000000	99,76	99,76
				MO sem LS =>	9,86	LS =>	8,72	MO com LS =>
				Valor do BDI =>	36,75			Valor com BDI =>
						Quant. =>	1,0000000	Preço Total =>
								164,29
24.2.2.8	Código	Banco	Descrição	Tipo	Und	Quant.	Valor Unit	Total
Composição	94498	SINAPI	REGISTRO DE GAVETA BRUTO, LATÃO, ROSCÁVEL, 2" - FORNECIMENTO E INSTALAÇÃO. AF_08/2021	INHI - INSTALAÇÕES HIDROS SANITÁRIAS	UN	1,0000000	114,65	114,65
Composição Auxiliar	88248	SINAPI	AUXILIAR DE ENCANADOR OU BOMBEIRO HIDRÁULICO COM ENCARGOS COMPLEMENTARES	SEDI - SERVIÇOS DIVERSOS	H	0,3398000	19,09	6,48
Composição Auxiliar	88267	SINAPI	ENCANADOR OU BOMBEIRO HIDRÁULICO COM ENCARGOS COMPLEMENTARES	SEDI - SERVIÇOS DIVERSOS	H	0,3398000	23,22	7,89
Insumo	00003148	SINAPI	FITA VEDA ROSCA EM ROLOS DE 18 MM X 50 M (L X C)	Material	UN	0,0240000	11,58	0,27
Insumo	00006028	SINAPI	REGISTRO GAVETA BRUTO EM LATÃO FORJADO, BITOLA 2" (REF 1509)	Material	UN	1,0000000	100,01	100,01
				MO sem LS =>	5,19	LS =>	4,59	MO com LS =>
				Valor do BDI =>	33,04			Valor com BDI =>
						Quant. =>	2,0000000	Preço Total =>
								147,69
								295,38
24.2.2.9	Código	Banco	Descrição	Tipo	Und	Quant.	Valor Unit	Total
Composição	99632	SINAPI	VÁLVULA DE RETENÇÃO VERTICAL, DE BRONZE, ROSCÁVEL, 2" - FORNECIMENTO E INSTALAÇÃO. AF_08/2021	INHI - INSTALAÇÕES HIDROS SANITÁRIAS	UN	1,0000000	169,24	169,24
Composição Auxiliar	88248	SINAPI	AUXILIAR DE ENCANADOR OU BOMBEIRO HIDRÁULICO COM ENCARGOS COMPLEMENTARES	SEDI - SERVIÇOS DIVERSOS	H	0,3398000	19,09	6,48
Composição Auxiliar	88267	SINAPI	ENCANADOR OU BOMBEIRO HIDRÁULICO COM ENCARGOS COMPLEMENTARES	SEDI - SERVIÇOS DIVERSOS	H	0,3398000	23,22	7,89
Insumo	00003148	SINAPI	FITA VEDA ROSCA EM ROLOS DE 18 MM X 50 M (L X C)	Material	UN	0,0240000	11,58	0,27
Insumo	00010417	SINAPI	VÁLVULA DE RETENÇÃO VERTICAL, DE BRONZE (PN-16), 2", 200 PSI, EXTREMIDADES COM ROSCA	Material	UN	1,0000000	154,60	154,60
				MO sem LS =>	5,19	LS =>	4,59	MO com LS =>
				Valor do BDI =>	48,77			Valor com BDI =>
						Quant. =>	1,0000000	Preço Total =>
								218,01
24.2.2.10	Código	Banco	Descrição	Tipo	Und	Quant.	Valor Unit	Total
Composição	92356	SINAPI	TÊ, EM FERRO GALVANIZADO, DN 50 (2"), CONEXÃO ROSQUEADA, INSTALADO EM PRUMADAS - FORNECIMENTO E INSTALAÇÃO. AF_10/2020	INHI - INSTALAÇÕES HIDROS SANITÁRIAS	UN	1,0000000	120,30	120,30
Composição Auxiliar	88248	SINAPI	AUXILIAR DE ENCANADOR OU BOMBEIRO HIDRÁULICO COM ENCARGOS COMPLEMENTARES	SEDI - SERVIÇOS DIVERSOS	H	1,2900000	19,09	24,62
Composição Auxiliar	88267	SINAPI	ENCANADOR OU BOMBEIRO HIDRÁULICO COM ENCARGOS COMPLEMENTARES	SEDI - SERVIÇOS DIVERSOS	H	1,2900000	23,22	29,95
Insumo	00003148	SINAPI	FITA VEDA ROSCA EM ROLOS DE 18 MM X 50 M (L X C)	Material	UN	0,0360000	11,58	0,41
Insumo	00006298	SINAPI	TE DE FERRO GALVANIZADO, DE 2"	Material	UN	1,0000000	64,97	64,97
Insumo	00007307	SINAPI	FUNDO ANTICORROSIVO PARA METAIS FERROSOS (ZARCAO)	Material	L	0,0090000	39,44	0,35
				MO sem LS =>	19,74	LS =>	17,44	MO com LS =>
				Valor do BDI =>	34,67			Valor com BDI =>
						Quant. =>	1,0000000	Preço Total =>
								154,97
24.2.2.11	Código	Banco	Descrição	Tipo	Und	Quant.	Valor Unit	Total
Composição	89450	SINAPI	TUBO, PVC, SOLDAVEL, DN 60MM, INSTALADO EM PRUMADA DE ÁGUA - FORNECIMENTO E INSTALAÇÃO. AF_06/2022	INHI - INSTALAÇÕES HIDROS SANITÁRIAS	M	1,0000000	31,65	31,65



Obra
CONSTRUÇÃO DE CRECHE PADRÃO FNDE - (1%)

Bancos
SINAPI - 08/2023 - Pará
SEDP - 05/2023 - Pará

B.D.I.
28,82%

Encargos Sociais
Desonerado:
Horista: 88,37%
Mensalista: 48,18%

Planilha Orçamentária Analítica

Composição Auxiliar	88248	SINAPI	AUXILIAR DE ENCANADOR OU BOMBEIRO HIDRÁULICO COM ENCARGOS COMPLEMENTARES	SEDI - SERVIÇOS DIVERSOS	H	0,0400000	19,09	0,76		
Composição Auxiliar	88267	SINAPI	ENCANADOR OU BOMBEIRO HIDRÁULICO COM ENCARGOS COMPLEMENTARES	SEDI - SERVIÇOS DIVERSOS	H	0,0400000	23,22	0,92		
Insumo	00009873	SINAPI	TUBO PVC, SOLDÁVEL, DE 60 MM, AGUA FRIA (NBR-5648)	Material	M	1,0493000	28,56	29,96		
Insumo	00038383	SINAPI	LIXA D'AGUA EM FOLHA, GRAO 100	Material	UN	0,0093000	1,84	0,01		
				MO sem LS =>		0,61	LS =>	0,53	MO com LS =>	1,14
				Valor do BDI =>		9,12			Valor com BDI =>	40,77
						Quant. =>	6,0000000		Preço Total =>	244,62

24.2.2.12	Código	Banco	Descrição	Tipo	Und	Quant.	Valor Unit	Total		
Composição	94666	SINAPI	NIPLE EM FERRO GALVANIZADO, CONEXÃO ROSQUEADA, DN 50 (2"), INSTALADO EM RESERVAÇÃO DE ÁGUA DE EDIFICAÇÃO QUE POSSUA RESERVATÓRIO DE FIBRA/FIBROCIMENTO - FORNECIMENTO E INSTALAÇÃO. AF_06/2016	INHI - INSTALAÇÕES HIDROS SANITÁRIAS	UN	1,0000000	49,57	49,57		
Composição Auxiliar	88248	SINAPI	AUXILIAR DE ENCANADOR OU BOMBEIRO HIDRÁULICO COM ENCARGOS COMPLEMENTARES	SEDI - SERVIÇOS DIVERSOS	H	0,3480000	19,09	6,64		
Composição Auxiliar	88267	SINAPI	ENCANADOR OU BOMBEIRO HIDRÁULICO COM ENCARGOS COMPLEMENTARES	SEDI - SERVIÇOS DIVERSOS	H	0,3480000	23,22	8,08		
Insumo	00003148	SINAPI	FITA VEDA ROSCA EM ROLOS DE 18 MM X 50 M (L X C)	Material	UN	0,0270000	11,58	0,31		
Insumo	00004181	SINAPI	NIPLE DE FERRO GALVANIZADO, COM ROSCA BSP, DE 2"	Material	UN	1,0000000	34,43	34,43		
Insumo	00007307	SINAPI	FUNDO ANTICORROSIVO PARA METAIS FERROSOS (ZARCAO)	Material	L	0,0030000	39,44	0,11		
				MO sem LS =>		5,32	LS =>	4,70	MO com LS =>	10,02
				Valor do BDI =>		14,28			Valor com BDI =>	63,85
						Quant. =>	5,0000000		Preço Total =>	319,25

24.2.3	INSTALAÇÃO HIDRÁULICA (RESERVATÓRIO) VENTILAÇÃO							24.599,18		
24.2.3.1	Código	Banco	Descrição	Tipo	Und	Quant.	Valor Unit	Total		
Composição	89503	SINAPI	CURVA 90 GRAUS, PVC, SOLDÁVEL, DN 50MM, INSTALADO EM PRUMADA DE ÁGUA - FORNECIMENTO E INSTALAÇÃO. AF_06/2022	INHI - INSTALAÇÕES HIDROS SANITÁRIAS	UN	1,0000000	22,55	22,55		
Composição Auxiliar	88248	SINAPI	AUXILIAR DE ENCANADOR OU BOMBEIRO HIDRÁULICO COM ENCARGOS COMPLEMENTARES	SEDI - SERVIÇOS DIVERSOS	H	0,1271000	19,09	2,42		
Composição Auxiliar	88267	SINAPI	ENCANADOR OU BOMBEIRO HIDRÁULICO COM ENCARGOS COMPLEMENTARES	SEDI - SERVIÇOS DIVERSOS	H	0,1271000	23,22	2,95		
Insumo	00000122	SINAPI	ADESIVO PLASTICO PARA PVC, FRASCO COM *850* GR	Material	UN	0,0165000	60,01	0,99		
Insumo	00001959	SINAPI	CURVA DE PVC 90 GRAUS, SOLDÁVEL, 50 MM, COR MARROM, PARA AGUA FRIA PREDIAL	Material	UN	1,0000000	14,67	14,67		
Insumo	00020083	SINAPI	SOLUCAO PREPARADORA / LIMPADORA PARA PVC, FRASCO COM 1000 CM3	Material	UN	0,0220000	67,99	1,49		
Insumo	00038383	SINAPI	LIXA D'AGUA EM FOLHA, GRAO 100	Material	UN	0,0190000	1,84	0,03		
				MO sem LS =>		1,94	LS =>	1,71	MO com LS =>	3,65
				Valor do BDI =>		6,49			Valor com BDI =>	29,04
						Quant. =>	4,0000000		Preço Total =>	116,16

24.2.3.1.2	Código	Banco	Descrição	Tipo	Und	Quant.	Valor Unit	Total		
Composição	94706	SINAPI	ADAPTADOR COM FLANGE E ANEL DE VEDAÇÃO, PVC, SOLDÁVEL, DN 50 MM X 1 1/2. INSTALADO EM RESERVAÇÃO DE ÁGUA DE EDIFICAÇÃO QUE POSSUA RESERVATÓRIO DE FIBRA/FIBROCIMENTO FORNECIMENTO E INSTALAÇÃO. AF_06/2016	INHI - INSTALAÇÕES HIDROS SANITÁRIAS	UN	1,0000000	44,50	44,50		
Composição Auxiliar	88248	SINAPI	AUXILIAR DE ENCANADOR OU BOMBEIRO HIDRÁULICO COM ENCARGOS COMPLEMENTARES	SEDI - SERVIÇOS DIVERSOS	H	0,1810000	19,09	3,45		
Composição Auxiliar	88267	SINAPI	ENCANADOR OU BOMBEIRO HIDRÁULICO COM ENCARGOS COMPLEMENTARES	SEDI - SERVIÇOS DIVERSOS	H	0,1810000	23,22	4,20		
Insumo	00000099	SINAPI	ADAPTADOR PVC SOLDÁVEL, COM FLANGE E ANEL DE VEDAÇÃO, 50 MM X 1 1/2", PARA CAIXA D'AGUA	Material	UN	1,0000000	29,49	29,49		
Insumo	00020080	SINAPI	ADESIVO PLASTICO PARA PVC, FRASCO COM 175 GR	Material	UN	0,1940000	19,59	3,80		
Insumo	00020083	SINAPI	SOLUCAO PREPARADORA / LIMPADORA PARA PVC, FRASCO COM 1000 CM3	Material	UN	0,0520000	67,99	3,53		
Insumo	00038383	SINAPI	LIXA D'AGUA EM FOLHA, GRAO 100	Material	UN	0,0180000	1,84	0,03		
				MO sem LS =>		2,77	LS =>	2,44	MO com LS =>	5,21
				Valor do BDI =>		12,82			Valor com BDI =>	57,32
						Quant. =>	4,0000000		Preço Total =>	229,28

24.2.3.1.3	Código	Banco	Descrição	Tipo	Und	Quant.	Valor Unit	Total		
Composição	89594	SINAPI	UNIÃO, PVC, SOLDÁVEL, DN 50MM, INSTALADO EM PRUMADA DE ÁGUA - FORNECIMENTO E INSTALAÇÃO. AF_06/2022	INHI - INSTALAÇÕES HIDROS SANITÁRIAS	UN	1,0000000	37,15	37,15		
Composição Auxiliar	88248	SINAPI	AUXILIAR DE ENCANADOR OU BOMBEIRO HIDRÁULICO COM ENCARGOS COMPLEMENTARES	SEDI - SERVIÇOS DIVERSOS	H	0,0847000	19,09	1,61		
Composição Auxiliar	88267	SINAPI	ENCANADOR OU BOMBEIRO HIDRÁULICO COM ENCARGOS COMPLEMENTARES	SEDI - SERVIÇOS DIVERSOS	H	0,0847000	23,22	1,96		
Insumo	00000122	SINAPI	ADESIVO PLASTICO PARA PVC, FRASCO COM *850* GR	Material	UN	0,0165000	60,01	0,99		
Insumo	00009897	SINAPI	UNIÃO PVC, SOLDÁVEL, 50 MM, PARA AGUA FRIA PREDIAL	Material	UN	1,0000000	31,07	31,07		
Insumo	00020083	SINAPI	SOLUCAO PREPARADORA / LIMPADORA PARA PVC, FRASCO COM 1000 CM3	Material	UN	0,0220000	67,99	1,49		
Insumo	00038383	SINAPI	LIXA D'AGUA EM FOLHA, GRAO 100	Material	UN	0,0190000	1,84	0,03		
				MO sem LS =>		1,29	LS =>	1,14	MO com LS =>	2,43
				Valor do BDI =>		10,70			Valor com BDI =>	47,85
						Quant. =>	2,0000000		Preço Total =>	95,70

24.2.3.2	EXTRAVASOR E LIMPEZA (CISTERNA)							2.265,54		
24.2.3.2.1	Código	Banco	Descrição	Tipo	Und	Quant.	Valor Unit	Total		
Composição	89517	SINAPI	CURVA 90 GRAUS, PVC, SOLDÁVEL, DN 75MM, INSTALADO EM PRUMADA DE ÁGUA - FORNECIMENTO E INSTALAÇÃO. AF_06/2022	INHI - INSTALAÇÕES HIDROS SANITÁRIAS	UN	1,0000000	71,66	71,66		
Composição Auxiliar	88248	SINAPI	AUXILIAR DE ENCANADOR OU BOMBEIRO HIDRÁULICO COM ENCARGOS COMPLEMENTARES	SEDI - SERVIÇOS DIVERSOS	H	0,1847000	19,09	3,52		
Composição Auxiliar	88267	SINAPI	ENCANADOR OU BOMBEIRO HIDRÁULICO COM ENCARGOS COMPLEMENTARES	SEDI - SERVIÇOS DIVERSOS	H	0,1847000	23,22	4,28		
Insumo	00000122	SINAPI	ADESIVO PLASTICO PARA PVC, FRASCO COM *850* GR	Material	UN	0,0259000	60,01	1,55		
Insumo	00001960	SINAPI	CURVA DE PVC 90 GRAUS, SOLDÁVEL, 75 MM, COR MARROM, PARA AGUA FRIA PREDIAL	Material	UN	1,0000000	58,87	58,87		
Insumo	00020083	SINAPI	SOLUCAO PREPARADORA / LIMPADORA PARA PVC, FRASCO COM 1000 CM3	Material	UN	0,0500000	67,99	3,39		
Insumo	00038383	SINAPI	LIXA D'AGUA EM FOLHA, GRAO 100	Material	UN	0,0275000	1,84	0,05		
				MO sem LS =>		2,82	LS =>	2,50	MO com LS =>	5,32
				Valor do BDI =>		20,65			Valor com BDI =>	92,31
						Quant. =>	2,0000000		Preço Total =>	184,62

24.2.3.2.2	Código	Banco	Descrição	Tipo	Und	Quant.	Valor Unit	Total		
Composição	94789	SINAPI	ADAPTADOR COM FLANGES LIVRES, PVC, SOLDÁVEL LONGO, DN 75 MM X 2 1/2. INSTALADO EM RESERVAÇÃO DE ÁGUA DE EDIFICAÇÃO QUE POSSUA RESERVATÓRIO DE FIBRA/FIBROCIMENTO FORNECIMENTO E INSTALAÇÃO. AF_06/2016	INHI - INSTALAÇÕES HIDROS SANITÁRIAS	UN	1,0000000	248,87	248,87		
Composição Auxiliar	88248	SINAPI	AUXILIAR DE ENCANADOR OU BOMBEIRO HIDRÁULICO COM ENCARGOS COMPLEMENTARES	SEDI - SERVIÇOS DIVERSOS	H	0,3080000	19,09	5,87		
Composição Auxiliar	88267	SINAPI	ENCANADOR OU BOMBEIRO HIDRÁULICO COM ENCARGOS COMPLEMENTARES	SEDI - SERVIÇOS DIVERSOS	H	0,3080000	23,22	7,15		
Insumo	00000082	SINAPI	ADAPTADOR PVC SOLDÁVEL, LONGO, COM FLANGE LIVRE, 75 MM X 2 1/2", PARA CAIXA D'AGUA	Material	UN	1,0000000	228,47	228,47		
Insumo	00020080	SINAPI	ADESIVO PLASTICO PARA PVC, FRASCO COM 175 GR	Material	UN	0,1940000	19,59	3,80		
Insumo	00020083	SINAPI	SOLUCAO PREPARADORA / LIMPADORA PARA PVC, FRASCO COM 1000 CM3	Material	UN	0,0520000	67,99	3,53		
Insumo	00038383	SINAPI	LIXA D'AGUA EM FOLHA, GRAO 100	Material	UN	0,0310000	1,84	0,05		
				MO sem LS =>		4,71	LS =>	4,16	MO com LS =>	8,87
				Valor do BDI =>		71,72			Valor com BDI =>	320,59



Obra
CONSTRUÇÃO DE CRECHE PADRÃO FNDE - (1%)

Bancos
SINAPI - 08/2023 - Pará
SEDOP - 05/2023 - Pará

B.D.I.
28,82%

Encargos Sociais
Desonerado:
Horista: 88,37%
Mensalista: 48,18%

Planilha Orçamentária Analítica

							Quant. =>	2,0000000	Preço Total =>	641,18
24.2.3.2.3	Código	Banco	Descrição	Tipo	Und	Quant.	Valor Unit	Total		
Composição	89451	SINAPI	TUBO PVC, SOLDÁVEL, DN 75MM, INSTALADO EM PRUMADA DE ÁGUA - FORNECIMENTO E INSTALAÇÃO. AF_06/2022	INHI - INSTALAÇÕES HIDROSANITÁRIAS	M	1,0000000	51,75	51,75		
Composição Auxiliar	88248	SINAPI	AUXILIAR DE ENCANADOR OU BOMBEIRO HIDRÁULICO COM ENCARGOS COMPLEMENTARES	SEDI - SERVIÇOS DIVERSOS	H	0,0494000	19,09	0,94		
Composição Auxiliar	88267	SINAPI	ENCANADOR OU BOMBEIRO HIDRÁULICO COM ENCARGOS COMPLEMENTARES	SEDI - SERVIÇOS DIVERSOS	H	0,0494000	23,22	1,14		
Insumo	00009871	SINAPI	TUBO PVC, SOLDÁVEL, DE 75 MM, AGUA FRIA (NBR-5648)	Material	M	1,0493000	47,32	49,65		
Insumo	00038383	SINAPI	LIXA D'AGUA EM FOLHA, GRAO 100	Material	UN	0,0115000	1,84	0,02		
					MO sem LS =>	0,75	LS =>	0,67	MO com LS =>	1,42
					Valor do BDI =>	14,91			Valor com BDI =>	66,66
							Quant. =>	6,0000000	Preço Total =>	399,96
24.2.3.2.4	Código	Banco	Descrição	Tipo	Und	Quant.	Valor Unit	Total		
Composição	SED-00011076	Próprio	REGISTRO DE GAVETA BRUTO, LATÃO, ROSCÁVEL, 2 1/4"	INHI - INSTALAÇÕES HIDROSANITÁRIAS	UN	1,0000000	226,98	226,98		
Composição Auxiliar	88248	SINAPI	AUXILIAR DE ENCANADOR OU BOMBEIRO HIDRÁULICO COM ENCARGOS COMPLEMENTARES	SEDI - SERVIÇOS DIVERSOS	H	0,4546000	19,09	8,67		
Composição Auxiliar	88267	SINAPI	ENCANADOR OU BOMBEIRO HIDRÁULICO COM ENCARGOS COMPLEMENTARES	SEDI - SERVIÇOS DIVERSOS	H	0,4546000	23,22	10,55		
Insumo	00003148	SINAPI	FITA VEDA ROSCA EM ROLOS DE 18 MM X 50 M (L X C)	Material	UN	0,0302000	11,58	0,34		
Insumo	00006011	SINAPI	REGISTRO GAVETA BRUTO EM LATAO FORJADO, BITOLA 2 1/2 " (REF 1509)	Material	UN	1,0000000	207,42	207,42		
					MO sem LS =>	6,95	LS =>	6,15	MO com LS =>	13,10
					Valor do BDI =>	65,41			Valor com BDI =>	292,39
							Quant. =>	1,0000000	Preço Total =>	292,39
24.2.3.2.5	Código	Banco	Descrição	Tipo	Und	Quant.	Valor Unit	Total		
Composição	94789	SINAPI	ADAPTADOR COM FLANGES LIVRES, PVC, SOLDÁVEL LONGO, DN 75 MM X 2 1/2 , INSTALADO EM RESERVAÇÃO DE ÁGUA DE EDIFICAÇÃO QUE POSSUA RESERVATÓRIO DE FIBRA/FIBROCIMENTO FORNECIMENTO E INSTALAÇÃO. AF_06/2016	INHI - INSTALAÇÕES HIDROSANITÁRIAS	UN	1,0000000	248,87	248,87		
Composição Auxiliar	88248	SINAPI	AUXILIAR DE ENCANADOR OU BOMBEIRO HIDRÁULICO COM ENCARGOS COMPLEMENTARES	SEDI - SERVIÇOS DIVERSOS	H	0,3080000	19,09	5,87		
Composição Auxiliar	88267	SINAPI	ENCANADOR OU BOMBEIRO HIDRÁULICO COM ENCARGOS COMPLEMENTARES	SEDI - SERVIÇOS DIVERSOS	H	0,3080000	23,22	7,15		
Insumo	00000082	SINAPI	ADAPTADOR PVC SOLDÁVEL, LONGO, COM FLANGE LIVRE, 75 MM X 2 1/2", PARA CAIXA D'AGUA	Material	UN	1,0000000	228,47	228,47		
Insumo	00020080	SINAPI	ADESIVO PLASTICO PARA PVC, FRASCO COM 175 GR	Material	UN	0,1940000	19,59	3,80		
Insumo	00020083	SINAPI	SOLUÇÃO PREPARADORA / LIMPADORA PARA PVC, FRASCO COM 1000 CM3	Material	UN	0,0520000	67,99	3,53		
Insumo	00038383	SINAPI	LIXA D'AGUA EM FOLHA, GRAO 100	Material	UN	0,0310000	1,84	0,05		
					MO sem LS =>	4,71	LS =>	4,16	MO com LS =>	8,87
					Valor do BDI =>	71,72			Valor com BDI =>	320,59
							Quant. =>	2,0000000	Preço Total =>	641,18
24.2.3.2.6	Código	Banco	Descrição	Tipo	Und	Quant.	Valor Unit	Total		
Composição	89629	SINAPI	TE, PVC, SOLDÁVEL, DN 75MM, INSTALADO EM PRUMADA DE ÁGUA - FORNECIMENTO E INSTALAÇÃO. AF_06/2022	INHI - INSTALAÇÕES HIDROSANITÁRIAS	UN	1,0000000	82,45	82,45		
Composição Auxiliar	88248	SINAPI	AUXILIAR DE ENCANADOR OU BOMBEIRO HIDRÁULICO COM ENCARGOS COMPLEMENTARES	SEDI - SERVIÇOS DIVERSOS	H	0,2459000	19,09	4,69		
Composição Auxiliar	88267	SINAPI	ENCANADOR OU BOMBEIRO HIDRÁULICO COM ENCARGOS COMPLEMENTARES	SEDI - SERVIÇOS DIVERSOS	H	0,2459000	23,22	5,70		
Insumo	00000122	SINAPI	ADESIVO PLASTICO PARA PVC, FRASCO COM *850* GR	Material	UN	0,0388000	60,01	2,32		
Insumo	00007144	SINAPI	TE SOLDÁVEL, PVC, 90 GRAUS, 75 MM, PARA AGUA FRIA PREDIAL (NBR 5648)	Material	UN	1,0000000	64,58	64,58		
Insumo	00020083	SINAPI	SOLUÇÃO PREPARADORA / LIMPADORA PARA PVC, FRASCO COM 1000 CM3	Material	UN	0,0750000	67,99	5,09		
Insumo	00038383	SINAPI	LIXA D'AGUA EM FOLHA, GRAO 100	Material	UN	0,0413000	1,84	0,07		
					MO sem LS =>	3,76	LS =>	3,32	MO com LS =>	7,08
					Valor do BDI =>	23,76			Valor com BDI =>	106,21
							Quant. =>	1,0000000	Preço Total =>	106,21
24.2.3.3	ALIMENTAÇÃO (CISTERNA)									
24.2.3.3.1	Código	Banco	Descrição	Tipo	Und	Quant.	Valor Unit	Total		
Composição	89507	SINAPI	CURVA 90 GRAUS, PVC, SOLDÁVEL, DN 60MM, INSTALADO EM PRUMADA DE ÁGUA - FORNECIMENTO E INSTALAÇÃO. AF_06/2022	INHI - INSTALAÇÕES HIDROSANITÁRIAS	UN	1,0000000	48,04	48,04		
Composição Auxiliar	88248	SINAPI	AUXILIAR DE ENCANADOR OU BOMBEIRO HIDRÁULICO COM ENCARGOS COMPLEMENTARES	SEDI - SERVIÇOS DIVERSOS	H	0,1506000	19,09	2,87		
Composição Auxiliar	88267	SINAPI	ENCANADOR OU BOMBEIRO HIDRÁULICO COM ENCARGOS COMPLEMENTARES	SEDI - SERVIÇOS DIVERSOS	H	0,1506000	23,22	3,49		
Insumo	00000122	SINAPI	ADESIVO PLASTICO PARA PVC, FRASCO COM *850* GR	Material	UN	0,0212000	60,01	1,27		
Insumo	00001925	SINAPI	CURVA DE PVC 90 GRAUS, SOLDÁVEL, 60 MM, COR MARROM, PARA AGUA FRIA PREDIAL	Material	UN	1,0000000	38,34	38,34		
Insumo	00020083	SINAPI	SOLUÇÃO PREPARADORA / LIMPADORA PARA PVC, FRASCO COM 1000 CM3	Material	UN	0,0300000	67,99	2,03		
Insumo	00038383	SINAPI	LIXA D'AGUA EM FOLHA, GRAO 100	Material	UN	0,0222000	1,84	0,04		
					MO sem LS =>	2,30	LS =>	2,03	MO com LS =>	4,33
					Valor do BDI =>	13,84			Valor com BDI =>	61,88
							Quant. =>	2,0000000	Preço Total =>	123,76
24.2.3.3.2	Código	Banco	Descrição	Tipo	Und	Quant.	Valor Unit	Total		
Composição	89450	SINAPI	TUBO PVC, SOLDÁVEL, DN 60MM, INSTALADO EM PRUMADA DE ÁGUA - FORNECIMENTO E INSTALAÇÃO. AF_06/2022	INHI - INSTALAÇÕES HIDROSANITÁRIAS	M	1,0000000	31,65	31,65		
Composição Auxiliar	88248	SINAPI	AUXILIAR DE ENCANADOR OU BOMBEIRO HIDRÁULICO COM ENCARGOS COMPLEMENTARES	SEDI - SERVIÇOS DIVERSOS	H	0,0400000	19,09	0,76		
Composição Auxiliar	88267	SINAPI	ENCANADOR OU BOMBEIRO HIDRÁULICO COM ENCARGOS COMPLEMENTARES	SEDI - SERVIÇOS DIVERSOS	H	0,0400000	23,22	0,92		
Insumo	00009873	SINAPI	TUBO PVC, SOLDÁVEL, DE 60 MM, AGUA FRIA (NBR-5648)	Material	M	1,0493000	28,56	29,96		
Insumo	00038383	SINAPI	LIXA D'AGUA EM FOLHA, GRAO 100	Material	UN	0,0093000	1,84	0,01		
					MO sem LS =>	0,61	LS =>	0,53	MO com LS =>	1,14
					Valor do BDI =>	9,12			Valor com BDI =>	40,77
							Quant. =>	15,0000000	Preço Total =>	611,55
24.2.3.3.3	Código	Banco	Descrição	Tipo	Und	Quant.	Valor Unit	Total		
Composição	94707	SINAPI	ADAPTADOR COM FLANGE E ANEL DE VEDAÇÃO, PVC, SOLDÁVEL, DN 60 MM X 2 , INSTALADO EM RESERVAÇÃO DE ÁGUA DE EDIFICAÇÃO QUE POSSUA RESERVATÓRIO DE FIBRA/FIBROCIMENTO FORNECIMENTO E INSTALAÇÃO. AF_06/2016	INHI - INSTALAÇÕES HIDROSANITÁRIAS	UN	1,0000000	66,53	66,53		
Composição Auxiliar	88248	SINAPI	AUXILIAR DE ENCANADOR OU BOMBEIRO HIDRÁULICO COM ENCARGOS COMPLEMENTARES	SEDI - SERVIÇOS DIVERSOS	H	0,1810000	19,09	3,45		
Composição Auxiliar	88267	SINAPI	ENCANADOR OU BOMBEIRO HIDRÁULICO COM ENCARGOS COMPLEMENTARES	SEDI - SERVIÇOS DIVERSOS	H	0,1810000	23,22	4,20		
Insumo	00000100	SINAPI	ADAPTADOR PVC SOLDÁVEL, COM FLANGES E ANEL DE VEDAÇÃO, 60 MM X 2", PARA CAIXA D'AGUA	Material	UN	1,0000000	51,52	51,52		
Insumo	00020080	SINAPI	ADESIVO PLASTICO PARA PVC, FRASCO COM 175 GR	Material	UN	0,1940000	19,59	3,80		
Insumo	00020083	SINAPI	SOLUÇÃO PREPARADORA / LIMPADORA PARA PVC, FRASCO COM 1000 CM3	Material	UN	0,0520000	67,99	3,53		
Insumo	00038383	SINAPI	LIXA D'AGUA EM FOLHA, GRAO 100	Material	UN	0,0180000	1,84	0,03		
					MO sem LS =>	2,77	LS =>	2,44	MO com LS =>	5,21
					Valor do BDI =>	19,17			Valor com BDI =>	85,70
							Quant. =>	1,0000000	Preço Total =>	85,70



Obra
CONSTRUÇÃO DE CRECHE PADRÃO FNDE - (1%)

Bancos
SINAPI - 08/2023 - Pará
SEDOP - 05/2023 - Pará

B.D.I.
28,82%

Encargos Sociais
Desonerado:
Horista: 88,37%
Mensalista: 48,18%

Planilha Orçamentária Analítica

24.2.3.3.4	Código	Banco	Descrição	Tipo	Und	Quant.	Valor Unit	Total		
Composição	94797	SINAPI	TORNEIRA DE BOIA PARA CAIXA D'ÁGUA, ROSCÁVEL, 1" - FORNECIMENTO E INSTALAÇÃO. AF_08/2021	INHI - INSTALAÇÕES HIDROSANITÁRIAS	UN	1,0000000	74,76	74,76		
Composição Auxiliar	88248	SINAPI	AUXILIAR DE ENCANADOR OU BOMBEIRO HIDRÁULICO COM ENCARGOS COMPLEMENTARES	SEDI - SERVIÇOS DIVERSOS	H	0,2565000	19,09	4,89		
Composição Auxiliar	88267	SINAPI	ENCANADOR OU BOMBEIRO HIDRÁULICO COM ENCARGOS COMPLEMENTARES	SEDI - SERVIÇOS DIVERSOS	H	0,2565000	23,22	5,95		
Insumo	00003148	SINAPI	FITA VEDA ROSCA EM ROLOS DE 18 MM X 50 M (L X C)	Material	UN	0,0066000	11,58	0,07		
Insumo	00011825	SINAPI	TORNEIRA DE BOIA CONVENCIONAL PARA CAIXA D'AGUA, 1", AGUA FRIA, COM HASTE E TORNEIRA METALICOS E BALAO PLASTICO	Material	UN	1,0000000	63,85	63,85		
				MO sem LS =>		3,92	LS =>	3,46	MO com LS =>	7,38
				Valor do BDI =>		21,54			Valor com BDI =>	96,30
						Quant. =>	1,0000000	Preço Total =>		96,30
24.2.3.4			LIMPEZA (REL)					949,87		
Composição	94704	SINAPI	ADAPTADOR COM FLANGE E ANEL DE VEDAÇÃO, PVC, SOLDÁVEL DN 32 MM X 1, INSTALADO EM RESERVAÇÃO DE ÁGUA DE EDIFICAÇÃO QUE POSSUA RESERVATÓRIO DE FIBRA/FIBROCIMENTO FORNECIMENTO E INSTALAÇÃO. AF_06/2016	INHI - INSTALAÇÕES HIDROSANITÁRIAS	UN	1,0000000	28,24	28,24		
Composição Auxiliar	88248	SINAPI	AUXILIAR DE ENCANADOR OU BOMBEIRO HIDRÁULICO COM ENCARGOS COMPLEMENTARES	SEDI - SERVIÇOS DIVERSOS	H	0,1360000	19,09	2,59		
Composição Auxiliar	88267	SINAPI	ENCANADOR OU BOMBEIRO HIDRÁULICO COM ENCARGOS COMPLEMENTARES	SEDI - SERVIÇOS DIVERSOS	H	0,1360000	23,22	3,15		
Insumo	00000097	SINAPI	ADAPTADOR PVC SOLDAVEL, COM FLANGE E ANEL DE VEDACAO, 32 MM X 1", PARA CAIXA D'AGUA	Material	UN	1,0000000	20,84	20,84		
Insumo	00020080	SINAPI	ADESIVO PLASTICO PARA PVC, FRASCO COM 175 GR	Material	UN	0,0460000	19,59	0,90		
Insumo	00020083	SINAPI	SOLUCAO PREPARADORA / LIMPADORA PARA PVC, FRASCO COM 1000 CM3	Material	UN	0,0110000	67,99	0,74		
Insumo	00038383	SINAPI	LIXA D'AGUA EM FOLHA, GRAO 100	Material	UN	0,0140000	1,84	0,02		
				MO sem LS =>		2,08	LS =>	1,83	MO com LS =>	3,91
				Valor do BDI =>		8,13			Valor com BDI =>	36,37
						Quant. =>	4,0000000	Preço Total =>		145,48
Composição	89357	SINAPI	TUBO PVC, SOLDÁVEL, DN 32MM, INSTALADO EM RAMAL OU SUB-RAMAL DE ÁGUA - FORNECIMENTO E INSTALAÇÃO. AF_06/2022	INHI - INSTALAÇÕES HIDROSANITÁRIAS	M	1,0000000	29,91	29,91		
Composição Auxiliar	88248	SINAPI	AUXILIAR DE ENCANADOR OU BOMBEIRO HIDRÁULICO COM ENCARGOS COMPLEMENTARES	SEDI - SERVIÇOS DIVERSOS	H	0,4530000	19,09	8,64		
Composição Auxiliar	88267	SINAPI	ENCANADOR OU BOMBEIRO HIDRÁULICO COM ENCARGOS COMPLEMENTARES	SEDI - SERVIÇOS DIVERSOS	H	0,4530000	23,22	10,51		
Insumo	00009869	SINAPI	TUBO PVC, SOLDAVEL, DE 32 MM, AGUA FRIA (NBR-5648)	Material	M	1,0493000	10,08	10,57		
Insumo	00038383	SINAPI	LIXA D'AGUA EM FOLHA, GRAO 100	Material	UN	0,1056000	1,84	0,19		
				MO sem LS =>		6,93	LS =>	6,12	MO com LS =>	13,05
				Valor do BDI =>		8,62			Valor com BDI =>	38,53
						Quant. =>	2,0000000	Preço Total =>		77,06
Composição	89369	SINAPI	CURVA 90 GRAUS, PVC, SOLDÁVEL, DN 32MM, INSTALADO EM RAMAL OU SUB-RAMAL DE ÁGUA - FORNECIMENTO E INSTALAÇÃO. AF_06/2022	INHI - INSTALAÇÕES HIDROSANITÁRIAS	UN	1,0000000	16,28	16,28		
Composição Auxiliar	88248	SINAPI	AUXILIAR DE ENCANADOR OU BOMBEIRO HIDRÁULICO COM ENCARGOS COMPLEMENTARES	SEDI - SERVIÇOS DIVERSOS	H	0,1812000	19,09	3,45		
Composição Auxiliar	88267	SINAPI	ENCANADOR OU BOMBEIRO HIDRÁULICO COM ENCARGOS COMPLEMENTARES	SEDI - SERVIÇOS DIVERSOS	H	0,1812000	23,22	4,20		
Insumo	00000122	SINAPI	ADESIVO PLASTICO PARA PVC, FRASCO COM *850* GR	Material	UN	0,0094000	60,01	0,56		
Insumo	00001957	SINAPI	CURVA DE PVC 90 GRAUS, SOLDAVEL, 32 MM, COR MARROM, PARA AGUA FRIA PREDIAL	Material	UN	1,0000000	7,26	7,26		
Insumo	00020083	SINAPI	SOLUCAO PREPARADORA / LIMPADORA PARA PVC, FRASCO COM 1000 CM3	Material	UN	0,0110000	67,99	0,74		
Insumo	00038383	SINAPI	LIXA D'AGUA EM FOLHA, GRAO 100	Material	UN	0,0403000	1,84	0,07		
				MO sem LS =>		2,77	LS =>	2,44	MO com LS =>	5,21
				Valor do BDI =>		4,69			Valor com BDI =>	20,97
						Quant. =>	16,0000000	Preço Total =>		335,92
Composição	94792	SINAPI	REGISTRO DE GAVETA BRUTO, LATÃO, ROSCÁVEL, 1", COM ACABAMENTO E CANOPLA CROMADOS - FORNECIMENTO E INSTALAÇÃO. AF_08/2021	INHI - INSTALAÇÕES HIDROSANITÁRIAS	UN	1,0000000	90,07	90,07		
Composição Auxiliar	88248	SINAPI	AUXILIAR DE ENCANADOR OU BOMBEIRO HIDRÁULICO COM ENCARGOS COMPLEMENTARES	SEDI - SERVIÇOS DIVERSOS	H	0,2595000	19,09	4,95		
Composição Auxiliar	88267	SINAPI	ENCANADOR OU BOMBEIRO HIDRÁULICO COM ENCARGOS COMPLEMENTARES	SEDI - SERVIÇOS DIVERSOS	H	0,2595000	23,22	6,02		
Insumo	00003148	SINAPI	FITA VEDA ROSCA EM ROLOS DE 18 MM X 50 M (L X C)	Material	UN	0,0132000	11,58	0,15		
Insumo	00006013	SINAPI	REGISTRO GAVETA COM ACABAMENTO E CANOPLA CROMADOS, SIMPLES, BITOLA 1" (REF 1509)	Material	UN	1,0000000	78,95	78,95		
				MO sem LS =>		3,97	LS =>	3,50	MO com LS =>	7,47
				Valor do BDI =>		25,95			Valor com BDI =>	116,02
						Quant. =>	2,0000000	Preço Total =>		232,04
Composição	94704	SINAPI	ADAPTADOR COM FLANGE E ANEL DE VEDAÇÃO, PVC, SOLDÁVEL, DN 32 MM X 1, INSTALADO EM RESERVAÇÃO DE ÁGUA DE EDIFICAÇÃO QUE POSSUA RESERVATÓRIO DE FIBRA/FIBROCIMENTO FORNECIMENTO E INSTALAÇÃO. AF_06/2016	INHI - INSTALAÇÕES HIDROSANITÁRIAS	UN	1,0000000	28,24	28,24		
Composição Auxiliar	88248	SINAPI	AUXILIAR DE ENCANADOR OU BOMBEIRO HIDRÁULICO COM ENCARGOS COMPLEMENTARES	SEDI - SERVIÇOS DIVERSOS	H	0,1360000	19,09	2,59		
Composição Auxiliar	88267	SINAPI	ENCANADOR OU BOMBEIRO HIDRÁULICO COM ENCARGOS COMPLEMENTARES	SEDI - SERVIÇOS DIVERSOS	H	0,1360000	23,22	3,15		
Insumo	00000097	SINAPI	ADAPTADOR PVC SOLDAVEL, COM FLANGE E ANEL DE VEDACAO, 32 MM X 1", PARA CAIXA D'AGUA	Material	UN	1,0000000	20,84	20,84		
Insumo	00020080	SINAPI	ADESIVO PLASTICO PARA PVC, FRASCO COM 175 GR	Material	UN	0,0460000	19,59	0,90		
Insumo	00020083	SINAPI	SOLUCAO PREPARADORA / LIMPADORA PARA PVC, FRASCO COM 1000 CM3	Material	UN	0,0110000	67,99	0,74		
Insumo	00038383	SINAPI	LIXA D'AGUA EM FOLHA, GRAO 100	Material	UN	0,0140000	1,84	0,02		
				MO sem LS =>		2,08	LS =>	1,83	MO com LS =>	3,91
				Valor do BDI =>		8,13			Valor com BDI =>	36,37
						Quant. =>	4,0000000	Preço Total =>		145,48
Composição	89620	SINAPI	TE, PVC, SOLDÁVEL, DN 32MM, INSTALADO EM PRUMADA DE ÁGUA - FORNECIMENTO E INSTALAÇÃO. AF_06/2022	INHI - INSTALAÇÕES HIDROSANITÁRIAS	UN	1,0000000	11,10	11,10		
Composição Auxiliar	88248	SINAPI	AUXILIAR DE ENCANADOR OU BOMBEIRO HIDRÁULICO COM ENCARGOS COMPLEMENTARES	SEDI - SERVIÇOS DIVERSOS	H	0,1153000	19,09	2,20		
Composição Auxiliar	88267	SINAPI	ENCANADOR OU BOMBEIRO HIDRÁULICO COM ENCARGOS COMPLEMENTARES	SEDI - SERVIÇOS DIVERSOS	H	0,1153000	23,22	2,67		
Insumo	00000122	SINAPI	ADESIVO PLASTICO PARA PVC, FRASCO COM *850* GR	Material	UN	0,0141000	60,01	0,84		
Insumo	00007140	SINAPI	TE SOLDAVEL, PVC, 90 GRAUS, 32 MM, PARA AGUA FRIA PREDIAL (NBR 5648)	Material	UN	1,0000000	4,24	4,24		
Insumo	00020083	SINAPI	SOLUCAO PREPARADORA / LIMPADORA PARA PVC, FRASCO COM 1000 CM3	Material	UN	0,0165000	67,99	1,12		
Insumo	00038383	SINAPI	LIXA D'AGUA EM FOLHA, GRAO 100	Material	UN	0,0197000	1,84	0,03		
				MO sem LS =>		1,76	LS =>	1,56	MO com LS =>	3,32
				Valor do BDI =>		3,19			Valor com BDI =>	14,29
						Quant. =>	1,0000000	Preço Total =>		14,29



Obra
CONSTRUÇÃO DE CRECHE PADRÃO FNDE - (1%)

Bancos
SINAPI - 08/2023 - Pará
SEDOP - 05/2023 - Pará

B.D.I.
28,82%

Encargos Sociais
Desonerado:
Horista: 88,37%
Mensalista: 48,18%

Planilha Orçamentária Analítica

24.2.3.5		Planilha Orçamentária Analítica							234,09
24.2.3.5.1	Código	Banco	Descrição	Tipo	Und	Quant.	Valor Unit	Total	
Composição	94681	SINAPI	CURVA 90 GRAUS, PVC, SOLDÁVEL, DN 60 MM, INSTALADO EM RESERVAÇÃO DE ÁGUA DE EDIFICAÇÃO QUE POSSUA RESERVATÓRIO DE SANITÁRIAS	INHÍ - INSTALAÇÕES HIDROS SANITÁRIAS	UN	1,0000000	55,84	55,84	
Composição Auxiliar	88248	SINAPI	AUXILIAR DE ENCANADOR OU BOMBEIRO HIDRÁULICO COM ENCARGOS COMPLEMENTARES	SEDI - SERVIÇOS DIVERSOS	H	0,2760000	19,09	5,26	
Composição Auxiliar	88267	SINAPI	ENCANADOR OU BOMBEIRO HIDRÁULICO COM ENCARGOS COMPLEMENTARES	SEDI - SERVIÇOS DIVERSOS	H	0,2760000	23,22	6,40	
Insumo	00001925	SINAPI	CURVA DE PVC 90 GRAUS, SOLDAVEL, 60 MM, COR MARROM, PARA AGUA FRIA PREDIAL	Material	UN	1,0000000	38,34	38,34	
Insumo	00020080	SINAPI	ADESIVO PLASTICO PARA PVC, FRASCO COM 175 GR	Material	UN	0,1540000	19,59	3,01	
Insumo	00020083	SINAPI	SOLUCAO PREPARADORA / LIMPADORA PARA PVC, FRASCO COM 1000 CM3	Material	UN	0,0410000	67,99	2,78	
Insumo	00038383	SINAPI	LIXA D'AGUA EM FOLHA, GRAO 100	Material	UN	0,0280000	1,84	0,05	
				MO sem LS =>	4,22	LS =>	3,72	MO com LS =>	7,94
				Valor do BDI =>	16,09			Valor com BDI =>	71,93
						Quant. =>	1,0000000	Preço Total =>	71,93
24.2.3.5.2									
24.2.3.5.2	Código	Banco	Descrição	Tipo	Und	Quant.	Valor Unit	Total	
Composição	89450	SINAPI	TUBO PVC, SOLDÁVEL, DN 60MM, INSTALADO EM PRUMADA DE ÁGUA - FORNECIMENTO E INSTALAÇÃO. AF. 06/2022	INHÍ - INSTALAÇÕES HIDROS SANITÁRIAS	M	1,0000000	31,65	31,65	
Composição Auxiliar	88248	SINAPI	AUXILIAR DE ENCANADOR OU BOMBEIRO HIDRÁULICO COM ENCARGOS COMPLEMENTARES	SEDI - SERVIÇOS DIVERSOS	H	0,0400000	19,09	0,76	
Composição Auxiliar	88267	SINAPI	ENCANADOR OU BOMBEIRO HIDRÁULICO COM ENCARGOS COMPLEMENTARES	SEDI - SERVIÇOS DIVERSOS	H	0,0400000	23,22	0,92	
Insumo	00009873	SINAPI	TUBO PVC, SOLDÁVEL, DE 60 MM, AGUA FRIA (NBR-5648)	Material	M	1,0493000	28,56	29,96	
Insumo	00038383	SINAPI	LIXA D'AGUA EM FOLHA, GRAO 100	Material	UN	0,0093000	1,84	0,01	
				MO sem LS =>	0,61	LS =>	0,53	MO com LS =>	1,14
				Valor do BDI =>	9,12			Valor com BDI =>	40,77
						Quant. =>	1,1000000	Preço Total =>	44,84
24.2.3.5.3									
24.2.3.5.3	Código	Banco	Descrição	Tipo	Und	Quant.	Valor Unit	Total	
Composição	181518	SEDOP	Adaptador Soldável longo c/ flanges livres (cx.d'água)		UN	1,0000000	45,54	45,54	
Composição Auxiliar	280008	SEDOP	AUXILIAR DE ENCANADOR OU BOMBEIRO HIDRÁULICO COM ENCARGOS COMPLEMENTARES		H	0,2300000	18,65	4,28	
Composição Auxiliar	280016	SEDOP	ENCANADOR OU BOMBEIRO HIDRÁULICO COM ENCARGOS COMPLEMENTARES		H	0,2300000	23,22	5,34	
Insumo	H00055	SEDOP	Fita de vedacao	Material	M	3,4600000	0,37	1,28	
Insumo	D00222	SEDOP	Solução limpadora	Material	L	0,0460000	44,08	2,02	
Insumo	D00223	SEDOP	Adesivo p/ PVC - 75g	Material	TB	0,3800000	7,95	3,02	
Insumo	H00427	SEDOP	Adaptador Soldável longo c/ flanges livres (cx.d'água)	Material	UN	1,0000000	29,60	29,60	
				MO sem LS =>	3,46	LS =>	3,06	MO com LS =>	6,52
				Valor do BDI =>	13,12			Valor com BDI =>	58,66
						Quant. =>	2,0000000	Preço Total =>	117,32
24.2.3.6									
24.2.3.6	Código	Banco	Descrição	Tipo	Und	Quant.	Valor Unit	Total	
DISTRIBUIÇÃO (REL)									
Composição	89451	SINAPI	TUBO PVC, SOLDÁVEL, DN 75MM, INSTALADO EM PRUMADA DE ÁGUA - FORNECIMENTO E INSTALAÇÃO. AF. 06/2022	INHÍ - INSTALAÇÕES HIDROS SANITÁRIAS	M	1,0000000	51,75	51,75	
Composição Auxiliar	88248	SINAPI	AUXILIAR DE ENCANADOR OU BOMBEIRO HIDRÁULICO COM ENCARGOS COMPLEMENTARES	SEDI - SERVIÇOS DIVERSOS	H	0,0494000	19,09	0,94	
Composição Auxiliar	88267	SINAPI	ENCANADOR OU BOMBEIRO HIDRÁULICO COM ENCARGOS COMPLEMENTARES	SEDI - SERVIÇOS DIVERSOS	H	0,0494000	23,22	1,14	
Insumo	00009871	SINAPI	TUBO PVC, SOLDÁVEL, DE 75 MM, AGUA FRIA (NBR-5648)	Material	M	1,0493000	47,32	49,65	
Insumo	00038383	SINAPI	LIXA D'AGUA EM FOLHA, GRAO 100	Material	UN	0,0115000	1,84	0,02	
				MO sem LS =>	0,75	LS =>	0,67	MO com LS =>	1,42
				Valor do BDI =>	14,91			Valor com BDI =>	66,66
						Quant. =>	20,0000000	Preço Total =>	1.333,20
24.2.3.6.2									
24.2.3.6.2	Código	Banco	Descrição	Tipo	Und	Quant.	Valor Unit	Total	
Composição	94713	SINAPI	ADAPTADOR COM FLANGES LIVRES, PVC, SOLDÁVEL, DN 75 MM X 2 1/2, INSTALADO EM RESERVAÇÃO DE ÁGUA DE EDIFICAÇÃO QUE POSSUA RESERVATÓRIO DE FIBRA/FIBROCIMENTO FORNECIMENTO E INSTALAÇÃO. AF. 06/2016	INHÍ - INSTALAÇÕES HIDROS SANITÁRIAS	UN	1,0000000	260,54	260,54	
Composição Auxiliar	88248	SINAPI	AUXILIAR DE ENCANADOR OU BOMBEIRO HIDRÁULICO COM ENCARGOS COMPLEMENTARES	SEDI - SERVIÇOS DIVERSOS	H	0,3080000	19,09	5,87	
Composição Auxiliar	88267	SINAPI	ENCANADOR OU BOMBEIRO HIDRÁULICO COM ENCARGOS COMPLEMENTARES	SEDI - SERVIÇOS DIVERSOS	H	0,3080000	23,22	7,15	
Insumo	00000083	SINAPI	ADAPTADOR PVC SOLDAVEL, COM FLANGES LIVRES, 75 MM X 2 1/2, PARA CAIXA D' AGUA	Material	UN	1,0000000	240,14	240,14	
Insumo	00020080	SINAPI	ADESIVO PLASTICO PARA PVC, FRASCO COM 175 GR	Material	UN	0,1940000	19,59	3,80	
Insumo	00020083	SINAPI	SOLUCAO PREPARADORA / LIMPADORA PARA PVC, FRASCO COM 1000 CM3	Material	UN	0,0520000	67,99	3,53	
Insumo	00038383	SINAPI	LIXA D'AGUA EM FOLHA, GRAO 100	Material	UN	0,0310000	1,84	0,05	
				MO sem LS =>	4,71	LS =>	4,16	MO com LS =>	8,87
				Valor do BDI =>	75,08			Valor com BDI =>	335,62
						Quant. =>	2,0000000	Preço Total =>	671,24
24.2.3.6.3									
24.2.3.6.3	Código	Banco	Descrição	Tipo	Und	Quant.	Valor Unit	Total	
Composição	89629	SINAPI	TE, PVC, SOLDÁVEL, DN 75MM, INSTALADO EM PRUMADA DE ÁGUA - FORNECIMENTO E INSTALAÇÃO. AF. 06/2022	INHÍ - INSTALAÇÕES HIDROS SANITÁRIAS	UN	1,0000000	82,45	82,45	
Composição Auxiliar	88248	SINAPI	AUXILIAR DE ENCANADOR OU BOMBEIRO HIDRÁULICO COM ENCARGOS COMPLEMENTARES	SEDI - SERVIÇOS DIVERSOS	H	0,2459000	19,09	4,69	
Composição Auxiliar	88267	SINAPI	ENCANADOR OU BOMBEIRO HIDRÁULICO COM ENCARGOS COMPLEMENTARES	SEDI - SERVIÇOS DIVERSOS	H	0,2459000	23,22	5,70	
Insumo	00000122	SINAPI	ADESIVO PLASTICO PARA PVC, FRASCO COM *850* GR	Material	UN	0,0388000	60,01	2,32	
Insumo	00007144	SINAPI	TE SOLDAVEL, PVC, 90 GRAUS, 75 MM, PARA AGUA FRIA PREDIAL (NBR 5648)	Material	UN	1,0000000	64,58	64,58	
Insumo	00020083	SINAPI	SOLUCAO PREPARADORA / LIMPADORA PARA PVC, FRASCO COM 1000 CM3	Material	UN	0,0750000	67,99	5,09	
Insumo	00038383	SINAPI	LIXA D'AGUA EM FOLHA, GRAO 100	Material	UN	0,0413000	1,84	0,07	
				MO sem LS =>	3,76	LS =>	3,32	MO com LS =>	7,08
				Valor do BDI =>	23,76			Valor com BDI =>	106,21
						Quant. =>	1,0000000	Preço Total =>	106,21
24.2.3.6.4									
24.2.3.6.4	Código	Banco	Descrição	Tipo	Und	Quant.	Valor Unit	Total	
Composição	94713	SINAPI	ADAPTADOR COM FLANGES LIVRES, PVC, SOLDÁVEL, DN 75 MM X 2 1/2, INSTALADO EM RESERVAÇÃO DE ÁGUA DE EDIFICAÇÃO QUE POSSUA RESERVATÓRIO DE FIBRA/FIBROCIMENTO FORNECIMENTO E INSTALAÇÃO. AF. 06/2016	INHÍ - INSTALAÇÕES HIDROS SANITÁRIAS	UN	1,0000000	260,54	260,54	
Composição Auxiliar	88248	SINAPI	AUXILIAR DE ENCANADOR OU BOMBEIRO HIDRÁULICO COM ENCARGOS COMPLEMENTARES	SEDI - SERVIÇOS DIVERSOS	H	0,3080000	19,09	5,87	
Composição Auxiliar	88267	SINAPI	ENCANADOR OU BOMBEIRO HIDRÁULICO COM ENCARGOS COMPLEMENTARES	SEDI - SERVIÇOS DIVERSOS	H	0,3080000	23,22	7,15	
Insumo	00000083	SINAPI	ADAPTADOR PVC SOLDAVEL, COM FLANGES LIVRES, 75 MM X 2 1/2, PARA CAIXA D' AGUA	Material	UN	1,0000000	240,14	240,14	
Insumo	00020080	SINAPI	ADESIVO PLASTICO PARA PVC, FRASCO COM 175 GR	Material	UN	0,1940000	19,59	3,80	
Insumo	00020083	SINAPI	SOLUCAO PREPARADORA / LIMPADORA PARA PVC, FRASCO COM 1000 CM3	Material	UN	0,0520000	67,99	3,53	
Insumo	00038383	SINAPI	LIXA D'AGUA EM FOLHA, GRAO 100	Material	UN	0,0310000	1,84	0,05	
				MO sem LS =>	4,71	LS =>	4,16	MO com LS =>	8,87
				Valor do BDI =>	75,08			Valor com BDI =>	335,62
						Quant. =>	4,0000000	Preço Total =>	1.342,48



Obra
CONSTRUÇÃO DE CRECHE PADRÃO FNDE - (1%)

Bancos
SINAPI - 08/2023 - Pará
SEDOP - 05/2023 - Pará

B.D.I.
28,82%

Encargos Sociais
Desonerado:
Horista: 88,37%
Mensalista: 48,18%

Planilha Orçamentária Analítica

Composição	Código	Banco	Descrição	Tipo	Und	Quant.	Valor Unit	Total		
24.2.3.6.5										
Composição	94499	SINAPI	REGISTRO DE GAVETA BRUTO, LATÃO, ROSCÁVEL, 2 1/2"	INHI - INSTALAÇÕES HIDROSANITÁRIAS	UN	1,0000000	226,98	226,98		
Composição Auxiliar	88248	SINAPI	AUXILIAR DE ENCANADOR OU BOMBEIRO HIDRÁULICO COM ENCARGOS COMPLEMENTARES	SEDI - SERVIÇOS DIVERSOS	H	0,4546000	19,09	8,67		
Composição Auxiliar	88267	SINAPI	ENCANADOR OU BOMBEIRO HIDRÁULICO COM ENCARGOS COMPLEMENTARES	SEDI - SERVIÇOS DIVERSOS	H	0,4546000	23,22	10,55		
Insumo	00003148	SINAPI	FITA VEDA ROSCA EM ROLOS DE 18 MM X 50 M (L X C)	Material	UN	0,0302000	11,58	0,34		
Insumo	00006011	SINAPI	REGISTRO GAVETA BRUTO EM LATÃO FORJADO, BITOLA 2 1/2" (REF 1509)	Material	UN	1,0000000	207,42	207,42		
				MO sem LS =>		6,95	LS =>	6,15	MO com LS =>	13,10
				Valor do BDI =>		65,41			Valor com BDI =>	292,39
						Quant. =>	2,0000000	Preço Total =>	584,78	
24.2.3.6.6										
Composição	89629	SINAPI	TE, PVC, SOLDÁVEL, DN 75MM, INSTALADO EM PRUMADA DE ÁGUA - FORNECIMENTO E INSTALAÇÃO. AF_06/2022	INHI - INSTALAÇÕES HIDROSANITÁRIAS	UN	1,0000000	82,45	82,45		
Composição Auxiliar	88248	SINAPI	AUXILIAR DE ENCANADOR OU BOMBEIRO HIDRÁULICO COM ENCARGOS COMPLEMENTARES	SEDI - SERVIÇOS DIVERSOS	H	0,2459000	19,09	4,69		
Composição Auxiliar	88267	SINAPI	ENCANADOR OU BOMBEIRO HIDRÁULICO COM ENCARGOS COMPLEMENTARES	SEDI - SERVIÇOS DIVERSOS	H	0,2459000	23,22	5,70		
Insumo	00000122	SINAPI	ADESIVO PLASTICO PARA PVC, FRASCO COM "850" GR	Material	UN	0,0388000	60,01	2,32		
Insumo	00007144	SINAPI	TE SOLDAVEL, PVC, 90 GRAUS, 75 MM, PARA AGUA FRIA PREDIAL (NBR 5648)	Material	UN	1,0000000	64,58	64,58		
Insumo	00020083	SINAPI	SOLUCAO PREPARADORA / LIMPADORA PARA PVC, FRASCO COM 1000 CM3	Material	UN	0,0750000	67,99	5,09		
Insumo	00038383	SINAPI	LIXA D'AGUA EM FOLHA, GRAO 100	Material	UN	0,0413000	1,84	0,07		
				MO sem LS =>		3,76	LS =>	3,32	MO com LS =>	7,08
				Valor do BDI =>		23,76			Valor com BDI =>	106,21
						Quant. =>	3,0000000	Preço Total =>	318,63	
24.2.3.6.7										
Composição	SED-00011117	Próprio	LUVA DE REDUÇÃO LONGA, DN 75 X 60 MM	INHI - INSTALAÇÕES HIDROSANITÁRIAS	UN	1,0000000	33,03	33,03		
Composição Auxiliar	88248	SINAPI	AUXILIAR DE ENCANADOR OU BOMBEIRO HIDRÁULICO COM ENCARGOS COMPLEMENTARES	SEDI - SERVIÇOS DIVERSOS	H	0,0774000	19,09	1,47		
Composição Auxiliar	88267	SINAPI	ENCANADOR OU BOMBEIRO HIDRÁULICO COM ENCARGOS COMPLEMENTARES	SEDI - SERVIÇOS DIVERSOS	H	0,1161000	23,22	2,69		
Insumo	00003850	SINAPI	LUVA DE REDUCAO SOLDAVEL, PVC, 60 MM X 50 MM, PARA AGUA FRIA PREDIAL	Material	UN	2,1000000	13,75	28,87		
				MO sem LS =>		1,52	LS =>	1,34	MO com LS =>	2,86
				Valor do BDI =>		9,51			Valor com BDI =>	42,54
						Quant. =>	1,0000000	Preço Total =>	42,54	
24.2.3.7								13.654,93		
24.2.3.7.1										
Composição	180502	SEDOP	Bomba Centrífuga 1 CV (suc.,rec.,barriete.,col.distribuição)	UN	1,0000000	4.354,63	4.354,63	4.354,63		
Composição Auxiliar	280008	SEDOP	AUXILIAR DE ENCANADOR OU BOMBEIRO HIDRÁULICO COM ENCARGOS COMPLEMENTARES	H	16,5000000	18,65	307,72	307,72		
Composição Auxiliar	280016	SEDOP	ENCANADOR OU BOMBEIRO HIDRÁULICO COM ENCARGOS COMPLEMENTARES	H	16,5000000	23,22	383,13	383,13		
Insumo	E00007	SEDOP	Cabo de cobre 4.0 mm2 - 750V	Material	M	50,0000000	3,65	182,50		
Insumo	H00251	SEDOP	Cotovelo longo em PVC de 90 x 1" (LH)	Material	UN	3,0000000	8,93	26,79		
Insumo	H00253	SEDOP	Curva longa em PVC de 90 x 40mm (LH)	Material	UN	5,0000000	16,93	84,65		
Insumo	H00244	SEDOP	Registro de gaveta s/ canopla - 1"	Material	UN	1,0000000	72,00	72,00		
Insumo	H00111	SEDOP	Luva em PVC - JS - 40mm (LH)	Material	UN	6,0000000	6,67	40,02		
Insumo	H00248	SEDOP	Curva longa em PVC de 90 x 1 1/4"(LH)	Material	UN	1,0000000	82,00	82,00		
Insumo	E00286	SEDOP	Disjuntor 3P - 15A	Material	UN	1,0000000	63,45	63,45		
Insumo	E00285	SEDOP	Chave magnética de 3,5A	Material	UN	1,0000000	194,19	194,19		
Insumo	H00172	SEDOP	Valvula de retencao horizontal 1" - recalque	Material	UN	1,0000000	120,00	120,00		
Insumo	H00250	SEDOP	Te em PVC de passagem direta 1" (LH)	Material	M	1,0000000	12,67	12,67		
Insumo	H00252	SEDOP	Tubo em PVC de 1" (LH)	Material	M	14,0000000	34,33	480,62		
Insumo	H00246	SEDOP	Cotovelo longo em PVC de 90 x 1 1/4" (LH)	Material	UN	1,0000000	24,67	24,67		
Insumo	H00179	SEDOP	Valvula de sucção de pe crivo 1 1/4" (fdo. poco)	Material	UN	1,0000000	146,32	146,32		
Insumo	H00407	SEDOP	Bomba centrífuga de 1CV	Material	UN	1,0000000	1.721,04	1.721,04		
Insumo	H00247	SEDOP	Te em PVC de saída bilateral 1 1/4" (LH)	Material	UN	1,0000000	39,20	39,20		
Insumo	H00249	SEDOP	Tubo em PVC de 1 1/4" (LH)	Material	M	6,0000000	46,11	276,66		
Insumo	H00245	SEDOP	Registro de gaveta s/ canopla - 1 1/4"	Material	UN	1,0000000	97,00	97,00		
				MO sem LS =>		248,68	LS =>	219,75	MO com LS =>	468,43
				Valor do BDI =>		1.255,00			Valor com BDI =>	5.609,63
						Quant. =>	2,0000000	Preço Total =>	11.219,26	
24.2.3.7.2										
Composição	SED-00010867	Próprio	NIPLE DUPLIO 1/2"	ASTU - ASSENTAMENTO DE TUBOS E PECAS	UN	1,0000000	23,50	23,50		
Composição Auxiliar	88248	SINAPI	AUXILIAR DE ENCANADOR OU BOMBEIRO HIDRÁULICO COM ENCARGOS COMPLEMENTARES	SEDI - SERVIÇOS DIVERSOS	H	0,1730000	19,09	3,30		
Composição Auxiliar	88267	SINAPI	ENCANADOR OU BOMBEIRO HIDRÁULICO COM ENCARGOS COMPLEMENTARES	SEDI - SERVIÇOS DIVERSOS	H	0,1730000	23,22	4,01		
Insumo	00003148	SINAPI	FITA VEDA ROSCA EM ROLOS DE 18 MM X 50 M (L X C)	Material	UN	0,0080000	11,58	0,09		
Insumo	00007307	SINAPI	FUNDO ANTICORROSIVO PARA METAIS FERROSOS (ZARCAO)	Material	L	0,0020000	39,44	0,07		
Insumo	SED_0000128	Próprio	NIPLE DUPLIO 1/2"	Material	UN	1,0000000	16,03	16,03		
				MO sem LS =>		2,64	LS =>	2,34	MO com LS =>	4,98
				Valor do BDI =>		6,77			Valor com BDI =>	30,27
						Quant. =>	4,0000000	Preço Total =>	121,08	
24.2.3.7.3										
Composição	103997	SINAPI	UNIÃO, PVC, SOLDÁVEL, DN 50MM, INSTALADO EM RAMAL DE DISTRIBUIÇÃO DE ÁGUA - FORNECIMENTO E INSTALAÇÃO. AF_06/2022	INHI - INSTALAÇÕES HIDROSANITÁRIAS	UN	1,0000000	40,11	40,11		
Composição Auxiliar	88248	SINAPI	AUXILIAR DE ENCANADOR OU BOMBEIRO HIDRÁULICO COM ENCARGOS COMPLEMENTARES	SEDI - SERVIÇOS DIVERSOS	H	0,1530000	19,09	2,92		
Composição Auxiliar	88267	SINAPI	ENCANADOR OU BOMBEIRO HIDRÁULICO COM ENCARGOS COMPLEMENTARES	SEDI - SERVIÇOS DIVERSOS	H	0,1530000	23,22	3,55		
Insumo	00000122	SINAPI	ADESIVO PLASTICO PARA PVC, FRASCO COM "850" GR	Material	UN	0,0165000	60,01	0,99		
Insumo	00009897	SINAPI	UNIAO PVC, SOLDAVEL, 50 MM, PARA AGUA FRIA PREDIAL	Material	UN	1,0000000	31,07	31,07		
Insumo	00020083	SINAPI	SOLUCAO PREPARADORA / LIMPADORA PARA PVC, FRASCO COM 1000 CM3	Material	UN	0,0220000	67,99	1,49		
Insumo	00038383	SINAPI	LIXA D'AGUA EM FOLHA, GRAO 100	Material	UN	0,0510000	1,84	0,09		
				MO sem LS =>		2,34	LS =>	2,06	MO com LS =>	4,40
				Valor do BDI =>		11,55			Valor com BDI =>	51,66
						Quant. =>	2,0000000	Preço Total =>	103,32	
24.2.3.7.4										
Composição	94497	SINAPI	REGISTRO DE GAVETA BRUTO, LATÃO, ROSCÁVEL, 1 1/2" - FORNECIMENTO E INSTALAÇÃO. AF_08/2021	INHI - INSTALAÇÕES HIDROSANITÁRIAS	UN	1,0000000	83,15	83,15		
Composição Auxiliar	88248	SINAPI	AUXILIAR DE ENCANADOR OU BOMBEIRO HIDRÁULICO COM ENCARGOS COMPLEMENTARES	SEDI - SERVIÇOS DIVERSOS	H	0,2633000	19,09	5,02		
Composição Auxiliar	88267	SINAPI	ENCANADOR OU BOMBEIRO HIDRÁULICO COM ENCARGOS COMPLEMENTARES	SEDI - SERVIÇOS DIVERSOS	H	0,2633000	23,22	6,11		
Insumo	00003148	SINAPI	FITA VEDA ROSCA EM ROLOS DE 18 MM X 50 M (L X C)	Material	UN	0,0192000	11,58	0,22		
Insumo	00006010	SINAPI	REGISTRO GAVETA BRUTO EM LATÃO FORJADO, BITOLA 1 1/2" (REF 1509)	Material	UN	1,0000000	71,80	71,80		
				MO sem LS =>		4,02	LS =>	3,56	MO com LS =>	7,58
				Valor do BDI =>		23,96			Valor com BDI =>	107,11



Obra
CONSTRUÇÃO DE CRECHE PADRÃO FNDE - (1%)

Bancos
SINAPI - 08/2023 - Pará
SEDP - 05/2023 - Pará

B.D.I.
28,82%

Encargos Sociais
Desonerado:
Horista: 88,37%
Mensalista: 48,18%

Planilha Orçamentária Analítica

							Quant. =>	2,0000000	Preço Total =>	214,22	
Código	Banco	Descrição	Tipo	Und	Quant.	Valor Unit	Total				
24.2.3.7.5	99623	SINAPI	VÁLVULA DE RETENÇÃO HORIZONTAL, DE BRONZE, ROSCÁVEL, 2" - FORNECIMENTO E INSTALAÇÃO. AF_08/2021	INHI - INSTALAÇÕES HIDROS SANITÁRIAS	UN	1,0000000	293,88	293,88			
Composição Auxiliar	88248	SINAPI	AUXILIAR DE ENCANADOR OU BOMBEIRO HIDRÁULICO COM ENCARGOS COMPLEMENTARES	SEDI - SERVIÇOS DIVERSOS	H	0,3398000	19,09	6,48			
Composição Auxiliar	88267	SINAPI	ENCANADOR OU BOMBEIRO HIDRÁULICO COM ENCARGOS COMPLEMENTARES	SEDI - SERVIÇOS DIVERSOS	H	0,3398000	23,22	7,89			
Insumo	00003148	SINAPI	FITA VEDA ROSCA EM ROLOS DE 18 MM X 50 M (L X C)	Material	UN	0,0240000	11,58	0,27			
Insumo	00010408	SINAPI	VÁLVULA DE RETENÇÃO HORIZONTAL, DE BRONZE (PN-25), 2", 400 PSI, TAMPA DE PORCA DE UNIAO, EXTREMIDADES COM ROSCA	Material	UN	1,0000000	279,24	279,24			
				MO sem LS =>	5,19	LS =>	4,59	MO com LS =>	9,78		
				Valor do BDI =>	84,69			Valor com BDI =>	378,57		
							Quant. =>	2,0000000	Preço Total =>	757,14	
24.2.3.7.6	94679	SINAPI	CURVA 90 GRAUS, PVC, SOLDÁVEL, DN 50 MM, INSTALADO EM RESERVAÇÃO DE ÁGUA DE EDIFICAÇÃO QUE POSSUA RESERVATÓRIO DE FIBRA/FIBROCIMENTO FORNECIMENTO E INSTALAÇÃO. AF_06/2016	INHI - INSTALAÇÕES HIDROS SANITÁRIAS	UN	1,0000000	24,54	24,54			
Composição Auxiliar	88248	SINAPI	AUXILIAR DE ENCANADOR OU BOMBEIRO HIDRÁULICO COM ENCARGOS COMPLEMENTARES	SEDI - SERVIÇOS DIVERSOS	H	0,1710000	19,09	3,26			
Composição Auxiliar	88267	SINAPI	ENCANADOR OU BOMBEIRO HIDRÁULICO COM ENCARGOS COMPLEMENTARES	SEDI - SERVIÇOS DIVERSOS	H	0,1710000	23,22	3,97			
Insumo	00001959	SINAPI	CURVA DE PVC 90 GRAUS, SOLDAVEL, 50 MM, COR MARROM, PARA AGUA FRIA PREDIAL	Material	UN	1,0000000	14,67	14,67			
Insumo	00020080	SINAPI	ADESIVO PLASTICO PARA PVC, FRASCO COM 175 GR	Material	UN	0,0710000	19,59	1,39			
Insumo	00020083	SINAPI	SOLUCAO PREPARADORA / LIMPADORA PARA PVC, FRASCO COM 1000 CM3	Material	UN	0,0180000	67,99	1,22			
Insumo	00038383	SINAPI	LIXA D'AGUA EM FOLHA, GRAO 100	Material	UN	0,0170000	1,84	0,03			
				MO sem LS =>	2,61	LS =>	2,31	MO com LS =>	4,92		
				Valor do BDI =>	7,07			Valor com BDI =>	31,61		
							Quant. =>	5,0000000	Preço Total =>	158,05	
24.2.3.7.7	89449	SINAPI	TUBO, PVC, SOLDÁVEL, DN 50MM, INSTALADO EM PRUMADA DE ÁGUA - FORNECIMENTO E INSTALAÇÃO. AF_06/2022	INHI - INSTALAÇÕES HIDROS SANITÁRIAS	M	1,0000000	19,66	19,66			
Composição Auxiliar	88248	SINAPI	AUXILIAR DE ENCANADOR OU BOMBEIRO HIDRÁULICO COM ENCARGOS COMPLEMENTARES	SEDI - SERVIÇOS DIVERSOS	H	0,0341000	19,09	0,65			
Composição Auxiliar	88267	SINAPI	ENCANADOR OU BOMBEIRO HIDRÁULICO COM ENCARGOS COMPLEMENTARES	SEDI - SERVIÇOS DIVERSOS	H	0,0341000	23,22	0,79			
Insumo	00009875	SINAPI	TUBO PVC, SOLDAVEL, DE 50 MM, AGUA FRIA (NBR-5648)	Material	M	1,0493000	17,36	18,21			
Insumo	00038383	SINAPI	LIXA D'AGUA EM FOLHA, GRAO 100	Material	UN	0,0080000	1,84	0,01			
				MO sem LS =>	0,52	LS =>	0,46	MO com LS =>	0,98		
				Valor do BDI =>	5,66			Valor com BDI =>	25,32		
							Quant. =>	17,0000000	Preço Total =>	430,44	
24.2.3.7.8	181518	SEDP	Adaptador Soldável longo c/ flanges livres (cx.d	INHI - INSTALAÇÕES HIDROS SANITÁRIAS	UN	1,0000000	45,54	45,54			
Composição Auxiliar	280008	SEDP	AUXILIAR DE ENCANADOR OU BOMBEIRO HIDRÁULICO COM ENCARGOS COMPLEMENTARES	H	0,2300000	18,65	4,28				
Composição Auxiliar	280016	SEDP	ENCANADOR OU BOMBEIRO HIDRÁULICO COM ENCARGOS COMPLEMENTARES	H	0,2300000	23,22	5,34				
Insumo	H00055	SEDP	Fita de vedacao	Material	M	3,4600000	0,37	1,28			
Insumo	D00222	SEDP	Solução limpadora	Material	L	0,0460000	44,08	2,02			
Insumo	D00223	SEDP	Adesivo p/ PVC - 75g	Material	TB	0,3800000	7,95	3,02			
Insumo	H00427	SEDP	Adaptador Soldável longo c/ flanges livres (cx.d'água)	Material	UN	1,0000000	29,60	29,60			
				MO sem LS =>	3,46	LS =>	3,06	MO com LS =>	6,52		
				Valor do BDI =>	13,12			Valor com BDI =>	58,66		
							Quant. =>	3,0000000	Preço Total =>	175,98	
24.2.3.7.9	89625	SINAPI	TE, PVC, SOLDÁVEL, DN 50MM, INSTALADO EM PRUMADA DE ÁGUA - FORNECIMENTO E INSTALAÇÃO. AF_06/2022	INHI - INSTALAÇÕES HIDROS SANITÁRIAS	UN	1,0000000	21,77	21,77			
Composição Auxiliar	88248	SINAPI	AUXILIAR DE ENCANADOR OU BOMBEIRO HIDRÁULICO COM ENCARGOS COMPLEMENTARES	SEDI - SERVIÇOS DIVERSOS	H	0,1694000	19,09	3,23			
Composição Auxiliar	88267	SINAPI	ENCANADOR OU BOMBEIRO HIDRÁULICO COM ENCARGOS COMPLEMENTARES	SEDI - SERVIÇOS DIVERSOS	H	0,1694000	23,22	3,93			
Insumo	00000122	SINAPI	ADESIVO PLASTICO PARA PVC, FRASCO COM *850* GR	Material	UN	0,0247000	60,01	1,48			
Insumo	00007142	SINAPI	TE SOLDÁVEL, PVC, 90 GRAUS, 50 MM, PARA AGUA FRIA PREDIAL (NBR 5648)	Material	UN	1,0000000	10,84	10,84			
Insumo	00020083	SINAPI	SOLUCAO PREPARADORA / LIMPADORA PARA PVC, FRASCO COM 1000 CM3	Material	UN	0,0330000	67,99	2,24			
Insumo	00038383	SINAPI	LIXA D'AGUA EM FOLHA, GRAO 100	Material	UN	0,0285000	1,84	0,05			
				MO sem LS =>	2,59	LS =>	2,29	MO com LS =>	4,88		
				Valor do BDI =>	6,27			Valor com BDI =>	28,04		
							Quant. =>	3,0000000	Preço Total =>	84,12	
24.2.3.7.10	94799	SINAPI	TORNEIRA DE BOIA PARA CAIXA D	INHI - INSTALAÇÕES HIDROS SANITÁRIAS	UN	1,0000000	151,89	151,89			
Composição Auxiliar	88248	SINAPI	AUXILIAR DE ENCANADOR OU BOMBEIRO HIDRÁULICO COM ENCARGOS COMPLEMENTARES	SEDI - SERVIÇOS DIVERSOS	H	0,4548000	19,09	8,68			
Composição Auxiliar	88267	SINAPI	ENCANADOR OU BOMBEIRO HIDRÁULICO COM ENCARGOS COMPLEMENTARES	SEDI - SERVIÇOS DIVERSOS	H	0,4548000	23,22	10,56			
Insumo	00003148	SINAPI	FITA VEDA ROSCA EM ROLOS DE 18 MM X 50 M (L X C)	Material	UN	0,0096000	11,58	0,11			
Insumo	00011763	SINAPI	TORNEIRA DE BOIA CONVENCIONAL PARA CAIXA D'AGUA, AGUA FRIA, 1,1/2", COM HASTE E TORNEIRA METALICOS E BALAO PLASTICO	Material	UN	1,0000000	132,54	132,54			
				MO sem LS =>	6,95	LS =>	6,15	MO com LS =>	13,10		
				Valor do BDI =>	43,77			Valor com BDI =>	195,66		
							Quant. =>	2,0000000	Preço Total =>	391,32	
24.2.3.8										1.737,22	
24.2.3.8.1	181518	SEDP	Adaptador Soldável longo c/ flanges livres (cx.d'água)	INHI - INSTALAÇÕES HIDROS SANITÁRIAS	UN	1,0000000	45,54	45,54			
Composição Auxiliar	280008	SEDP	AUXILIAR DE ENCANADOR OU BOMBEIRO HIDRÁULICO COM ENCARGOS COMPLEMENTARES	H	0,2300000	18,65	4,28				
Composição Auxiliar	280016	SEDP	ENCANADOR OU BOMBEIRO HIDRÁULICO COM ENCARGOS COMPLEMENTARES	H	0,2300000	23,22	5,34				
Insumo	H00055	SEDP	Fita de vedacao	Material	M	3,4600000	0,37	1,28			
Insumo	D00222	SEDP	Solução limpadora	Material	L	0,0460000	44,08	2,02			
Insumo	D00223	SEDP	Adesivo p/ PVC - 75g	Material	TB	0,3800000	7,95	3,02			
Insumo	H00427	SEDP	Adaptador Soldável longo c/ flanges livres (cx.d'água)	Material	UN	1,0000000	29,60	29,60			
				MO sem LS =>	3,46	LS =>	3,06	MO com LS =>	6,52		
				Valor do BDI =>	13,12			Valor com BDI =>	58,66		
							Quant. =>	3,0000000	Preço Total =>	175,98	
24.2.3.8.2	94498	SINAPI	REGISTRO DE GAVETA BRUTO, LATÃO, ROSCÁVEL, 2" - FORNECIMENTO E INSTALAÇÃO. AF_08/2021	INHI - INSTALAÇÕES HIDROS SANITÁRIAS	UN	1,0000000	114,65	114,65			
Composição Auxiliar	88248	SINAPI	AUXILIAR DE ENCANADOR OU BOMBEIRO HIDRÁULICO COM ENCARGOS COMPLEMENTARES	SEDI - SERVIÇOS DIVERSOS	H	0,3398000	19,09	6,48			



Obra
CONSTRUÇÃO DE CRECHE PADRÃO FNDE - (1%)

Bancos
SINAPI - 08/2023 - Pará
SEDP - 05/2023 - Pará

B.D.I.
28,82%

Encargos Sociais
Desonerado:
Horista: 88,37%
Mensalista: 48,18%

Planilha Orçamentária Analítica

Composição Auxiliar	88267	SINAPI	ENCANADOR OU BOMBEIRO HIDRÁULICO COM ENCARGOS COMPLEMENTARES	SEDI - SERVIÇOS DIVERSOS	H	0,3398000	23,22	7,89	
Insumo	00003148	SINAPI	FITA VEDA ROSCA EM ROLOS DE 18 MM X 50 M (L X C)	Material	UN	0,0240000	11,58	0,27	
Insumo	00006028	SINAPI	REGISTRO GAVETA BRUTO EM LATAO FORJADO, BITOLA 2 " (REF 1509)	Material	UN	1,0000000	100,01	100,01	
				MO sem LS =>	5,19	LS =>	4,59	MO com LS =>	9,78
				Valor do BDI =>	33,04			Valor com BDI =>	147,69
				Quant. =>		2,0000000	Preço Total =>	295,38	

24.2.3.8.3	Código	Banco	Descrição	Tipo	Und	Quant.	Valor Unit	Total	
Composição	89609	SINAPI	UNIÃO, PVC, SOLDÁVEL, DN 60MM, INSTALADO EM PRUMADA DE ÁGUA - FORNECIMENTO E INSTALAÇÃO. AF_06/2022	INHI - INSTALAÇÕES HIDROSANITÁRIAS	UN	1,0000000	88,41	88,41	
Composição Auxiliar	88248	SINAPI	AUXILIAR DE ENCANADOR OU BOMBEIRO HIDRÁULICO COM ENCARGOS COMPLEMENTARES	SEDI - SERVIÇOS DIVERSOS	H	0,1000000	19,09	1,90	
Composição Auxiliar	88267	SINAPI	ENCANADOR OU BOMBEIRO HIDRÁULICO COM ENCARGOS COMPLEMENTARES	SEDI - SERVIÇOS DIVERSOS	H	0,1000000	23,22	2,32	
Insumo	00000122	SINAPI	ADESIVO PLASTICO PARA PVC, FRASCO COM *850* GR	Material	UN	0,0212000	60,01	1,27	
Insumo	00009910	SINAPI	UNIÃO PVC, SOLDÁVEL, 60 MM, PARA AGUA FRIA PREDIAL	Material	UN	1,0000000	80,85	80,85	
Insumo	00020083	SINAPI	SOLUCAO PREPARADORA / LIMPADORA PARA PVC, FRASCO COM 1000 CM3	Material	UN	0,0300000	67,99	2,03	
Insumo	00038383	SINAPI	LIXA D'AGUA EM FOLHA, GRAO 100	Material	UN	0,0222000	1,84	0,04	
				MO sem LS =>	1,52	LS =>	1,35	MO com LS =>	2,87
				Valor do BDI =>	25,47			Valor com BDI =>	113,88
				Quant. =>		2,0000000	Preço Total =>	227,76	

24.2.3.8.4	Código	Banco	Descrição	Tipo	Und	Quant.	Valor Unit	Total	
Composição	89507	SINAPI	CURVA 90 GRAUS, PVC, SOLDÁVEL, DN 60MM, INSTALADO EM PRUMADA DE ÁGUA - FORNECIMENTO E INSTALAÇÃO. AF_06/2022	INHI - INSTALAÇÕES HIDROSANITÁRIAS	UN	1,0000000	48,04	48,04	
Composição Auxiliar	88248	SINAPI	AUXILIAR DE ENCANADOR OU BOMBEIRO HIDRÁULICO COM ENCARGOS COMPLEMENTARES	SEDI - SERVIÇOS DIVERSOS	H	0,1506000	19,09	2,87	
Composição Auxiliar	88267	SINAPI	ENCANADOR OU BOMBEIRO HIDRÁULICO COM ENCARGOS COMPLEMENTARES	SEDI - SERVIÇOS DIVERSOS	H	0,1506000	23,22	3,49	
Insumo	00000122	SINAPI	ADESIVO PLASTICO PARA PVC, FRASCO COM *850* GR	Material	UN	0,0212000	60,01	1,27	
Insumo	00001925	SINAPI	CURVA DE PVC 90 GRAUS, SOLDÁVEL, 60 MM, COR MARRON, PARA AGUA FRIA PREDIAL	Material	UN	1,0000000	38,34	38,34	
Insumo	00020083	SINAPI	SOLUCAO PREPARADORA / LIMPADORA PARA PVC, FRASCO COM 1000 CM3	Material	UN	0,0300000	67,99	2,03	
Insumo	00038383	SINAPI	LIXA D'AGUA EM FOLHA, GRAO 100	Material	UN	0,0222000	1,84	0,04	
				MO sem LS =>	2,30	LS =>	2,03	MO com LS =>	4,33
				Valor do BDI =>	13,84			Valor com BDI =>	61,88
				Quant. =>		4,0000000	Preço Total =>	247,52	

24.2.3.8.5	Código	Banco	Descrição	Tipo	Und	Quant.	Valor Unit	Total	
Composição	103009	SINAPI	VÁLVULA DE RETENÇÃO VERTICAL, DE BRONZE, ROSCÁVEL, 2 1/2"	INHI - INSTALAÇÕES HIDROSANITÁRIAS	UN	1,0000000	267,30	267,30	
Composição Auxiliar	88248	SINAPI	AUXILIAR DE ENCANADOR OU BOMBEIRO HIDRÁULICO COM ENCARGOS COMPLEMENTARES	SEDI - SERVIÇOS DIVERSOS	H	0,4546000	19,09	8,67	
Composição Auxiliar	88267	SINAPI	ENCANADOR OU BOMBEIRO HIDRÁULICO COM ENCARGOS COMPLEMENTARES	SEDI - SERVIÇOS DIVERSOS	H	0,4546000	23,22	10,55	
Insumo	00003148	SINAPI	FITA VEDA ROSCA EM ROLOS DE 18 MM X 50 M (L X C)	Material	UN	0,0302000	11,58	0,34	
Insumo	00012657	SINAPI	VÁLVULA DE RETENÇÃO VERTICAL, DE BRONZE (PN-16), 2 1/2", 200 PSI, EXTREMIDADES COM ROSCA	Material	UN	1,0000000	247,74	247,74	
				MO sem LS =>	6,95	LS =>	6,15	MO com LS =>	13,10
				Valor do BDI =>	77,03			Valor com BDI =>	344,33
				Quant. =>		2,0000000	Preço Total =>	688,66	

24.2.3.8.6	Código	Banco	Descrição	Tipo	Und	Quant.	Valor Unit	Total	
Composição	89450	SINAPI	TUBO, PVC, SOLDÁVEL, DN 60MM, INSTALADO EM PRUMADA DE ÁGUA - FORNECIMENTO E INSTALAÇÃO. AF_06/2022	INHI - INSTALAÇÕES HIDROSANITÁRIAS	M	1,0000000	31,65	31,65	
Composição Auxiliar	88248	SINAPI	AUXILIAR DE ENCANADOR OU BOMBEIRO HIDRÁULICO COM ENCARGOS COMPLEMENTARES	SEDI - SERVIÇOS DIVERSOS	H	0,0400000	19,09	0,76	
Composição Auxiliar	88267	SINAPI	ENCANADOR OU BOMBEIRO HIDRÁULICO COM ENCARGOS COMPLEMENTARES	SEDI - SERVIÇOS DIVERSOS	H	0,0400000	23,22	0,92	
Insumo	00009873	SINAPI	TUBO PVC, SOLDÁVEL, DE 60 MM, AGUA FRIA (NBR-5648)	Material	M	1,0493000	28,56	29,96	
Insumo	00038383	SINAPI	LIXA D'AGUA EM FOLHA, GRAO 100	Material	UN	0,0093000	1,84	0,01	
				MO sem LS =>	0,61	LS =>	0,53	MO com LS =>	1,14
				Valor do BDI =>	9,12			Valor com BDI =>	40,77
				Quant. =>		2,5000000	Preço Total =>	101,92	

24.2.4	Código	Banco	Descrição	Tipo	Und	Quant.	Valor Unit	Total	
24.2.4.1			CAIXA DE CONCRETO					2.535,72	
Composição	180687	SEDP	Caixa em alvenaria de 100x100x100cm c/ tpo. concreto		UN	1,0000000	1.206,30	1.206,30	
Composição Auxiliar	060045	SEDP	Alvenaria tijolo de barro a singelo		m²	4,0000000	129,92	519,68	
Composição Auxiliar	040257	SEDP	Lastro de concreto magro c/ seixo		m³	0,1200000	893,37	107,20	
Composição Auxiliar	050681	SEDP	Concreto armado Fck=15 MPA c/forma mad. branca (incl. lançamento e adensamento)		m³	0,0600000	3.763,98	225,83	
Composição Auxiliar	030010	SEDP	Escavação manual ate 1.50m de profundidade		m³	1,2000000	76,80	92,16	
Composição Auxiliar	110143	SEDP	Chapisco de cimento e areia no traço 1:3		m²	4,0000000	14,01	56,04	
Composição Auxiliar	130113	SEDP	Cimentado liso e=2cm traço 1:3		m²	1,0000000	40,87	40,87	
Composição Auxiliar	110763	SEDP	Reboco com argamassa 1:6:Adit. Plast.		m²	4,0000000	41,13	164,52	
				MO sem LS =>	250,24	LS =>	221,13	MO com LS =>	471,37
				Valor do BDI =>	347,65			Valor com BDI =>	1.553,95
				Quant. =>		1,0000000	Preço Total =>	1.553,95	

24.2.4.2	Código	Banco	Descrição	Tipo	Und	Quant.	Valor Unit	Total
Composição	99264	SINAPI	CAIXA ENTERRADA HIDRÁULICA RETANGULAR, EM ALVENARIA COM BLOCOS DE CONCRETO, DIMENSÕES INTERNAS: 1X1X0,6 M PARA REDE DE DRENAGEM. AF_12/2020	INHI - INSTALAÇÕES HIDROSANITÁRIAS	UN	1,0000000	762,13	762,13
Composição Auxiliar	101616	SINAPI	PREPARO DE FUNDO DE VALA COM LARGURA MENOR QUE 1,5 M (ACERTO DO SOLO NATURAL). AF_08/2020	MOV - MOVIMENTO DE TERRA	m²	1,6900000	5,58	9,43
Composição Auxiliar	5678	SINAPI	RETROSCAVADEIRA SOBRE RODAS COM CARREGADEIRA, TRAÇÃO 4X4, POTÊNCIA LÍQ. 88 HP, CAÇAMBA CARREG. CAP. MÍN. 1 M3, CAÇAMBA RETRO CAP. 0,26 M3, PESO OPERACIONAL MÍN. 6.674 KG, PROFUNDIDADE ESCAVAÇÃO MÁX. 4,37 M - CHP DIURNO. AF_06/2014	CHOR - CUSTOS HORÁRIOS DE MÁQUINAS E EQUIPAMENTOS	CHP	0,0197000	149,33	2,94
Composição Auxiliar	5679	SINAPI	RETROSCAVADEIRA SOBRE RODAS COM CARREGADEIRA, TRAÇÃO 4X4, POTÊNCIA LÍQ. 88 HP, CAÇAMBA CARREG. CAP. MÍN. 1 M3, CAÇAMBA RETRO CAP. 0,26 M3, PESO OPERACIONAL MÍN. 6.674 KG, PROFUNDIDADE ESCAVAÇÃO MÁX. 4,37 M - CHI DIURNO. AF_06/2014	CHOR - CUSTOS HORÁRIOS DE MÁQUINAS E EQUIPAMENTOS	CHI	0,0402000	62,73	2,52
Composição Auxiliar	87316	SINAPI	ARGAMASSA TRAÇO 1:4 (EM VOLUME DE CIMENTO E AREIA GROSSA ÚMIDA) PARA CHAPISCO CONVENCIONAL. PREPARO MECÂNICO COM BETONEIRA 400 L. AF_08/2019	SEDI - SERVIÇOS DIVERSOS	m³	0,0243000	583,96	14,19
Composição Auxiliar	88309	SINAPI	PEDREIRO COM ENCARGOS COMPLEMENTARES	SEDI - SERVIÇOS DIVERSOS	H	6,1495000	23,96	147,34
Composição Auxiliar	88316	SINAPI	SERVENTE COM ENCARGOS COMPLEMENTARES	SEDI - SERVIÇOS DIVERSOS	H	4,8318000	19,22	92,86
Composição Auxiliar	88628	SINAPI	ARGAMASSA TRAÇO 1:3 (EM VOLUME DE CIMENTO E AREIA MÉDIA ÚMIDA). PREPARO MECÂNICO COM BETONEIRA 400 L. AF_08/2019	SEDI - SERVIÇOS DIVERSOS	m³	0,1404000	718,65	100,89
Composição Auxiliar	94970	SINAPI	CONCRETO FCK = 20MPA, TRAÇO 1:2,7:3 PREPARO MECÂNICO COM BETONEIRA 600 L	FUES - FUNDAÇÕES E ESTRUTURAS	m³	0,1675000	626,25	104,89
Composição Auxiliar	97736	SINAPI	PEÇA RETANGULAR PRÉ-MOLDADA, VOLUME DE CONCRETO ACIMA DE 100 LITROS, TAXA DE AÇO APROXIMADA DE 30KG/M³. AF_01/2018	FUES - FUNDAÇÕES E ESTRUTURAS	m³	0,1008000	1.665,84	167,91



Obra
CONSTRUÇÃO DE CRECHE PADRÃO FNDE - (1%)

Bancos
SINAPI - 08/2023 - Pará
SEDOP - 05/2023 - Pará

B.D.I.
28,82%

Encargos Sociais
Desonerado:
Horista: 88,37%
Mensalista: 48,18%

Planilha Orçamentária Analítica

Insumo	Código	Banco	Descrição	Tipo	Und	Quant.	Valor Unit	Total		
Insumo	00000650	SINAPI	BLOCO DE VEDAÇÃO DE CONCRETO, 9 X 19 X 39 CM (CLASSE C - NBR 6136)	Material	UN	31,3513000	3,34	104,71		
Insumo	00002692	SINAPI	DESMOLDANTE PROTETOR PARA FORMAS DE MADEIRA, DE BASE OLEOSA EMULSIONADA EM AGUA	Material	L	0,0082000	7,96	0,06		
Insumo	00004491	SINAPI	PONTELETE *7,5 X 7,5* CM EM PINUS, MISTA OU EQUIVALENTE DA REGIAO - BRUTA	Material	M	0,1776000	10,87	1,93		
Insumo	00004517	SINAPI	SARRAFO *2,5 X 7,5* CM EM PINUS, MISTA OU EQUIVALENTE DA REGIAO - BRUTA	Material	M	0,2112000	3,80	0,80		
Insumo	00005069	SINAPI	PREGO DE AÇO POLIDO COM CABECA 17 X 27 (2 1/2 X 11)	Material	KG	0,0187000	24,03	0,44		
Insumo	00006193	SINAPI	TABUA NAO APARELHADA *2,5 X 20* CM, EM MACARANDUBA, ANGELIM OU EQUIVALENTE DA REGIAO - BRUTA	Material	M	0,6624000	16,95	11,22		
					MO sem LS =>	114,94	LS =>	101,57	MO com LS =>	216,51
					Valor do BDI =>	219,64			Valor com BDI =>	981,77
					Quant. =>	1,0000000	Preço Total =>			981,77

25 PEQUENAS OBRAS **40.263,53**

25.1 PARQUE INFANTIL **22.101,28**

Composição	Código	Banco	Descrição	Tipo	Und	Quant.	Valor Unit	Total		
Composição	SED-00010982	Próprio	Brinquedo - Gangorra em madeira eucalipto d=20cm, com pintura esmalte sintético, conforme projeto p/Orla Atalaia Nova	163	un	1,0000000	1.331,36	1.331,36		
Composição Auxiliar	88261	SINAPI	CARPINTEIRO DE ESQUADRIA COM ENCARGOS COMPLEMENTARES	SEDI - SERVIÇOS DIVERSOS	H	8,0000000	22,69	181,52		
Composição Auxiliar	100754	SINAPI	PINTURA COM TINTA ACRÍLICA DE ACABAMENTO APLICADA A ROLO OU PINCEL SOBRE SUPERFÍCIES METÁLICAS (EXCETO PERFIL) EXECUTADO EM OBRA (02 DEMÃOS). AF_01/2020	PINT - PINTURAS	m²	2,5600000	26,01	66,58		
Composição Auxiliar	102475	SINAPI	CONCRETO FCK = 20MPA, TRAÇO 1:2,6:2,9 (EM MASSA SECA DE CIMENTO AREIA MÉDIA/ SEIXO ROLADO) - PREPARO MECÂNICO COM BETONEIRA 400 L. AF_05/2021	FUES - FUNDAÇÕES E ESTRUTURAS	m³	0,1100000	921,99	101,41		
Composição Auxiliar	93358	SINAPI	ESCAVAÇÃO MANUAL DE VALA COM PROF. MENOR OU IGUAL A 1,30 M.	MOVT - MOVIMENTO DE TERRA	m³	0,2500000	76,03	19,00		
Composição Auxiliar	100720	SINAPI	PINTURA COM TINTA ALQUÍDICA DE FUNDO (TIPO ZARCÃO) APLICADA A ROLO OU PINCEL SOBRE PERFIL METÁLICO EXECUTADO EM FÁBRICA (POR DEMÃO). AF_01/2020	PINT - PINTURAS	m²	0,1500000	9,84	1,47		
Composição Auxiliar	98750	SINAPI	SOLDA DE TOPO EM CHAPA/PERFIL/TUBO DE AÇO CHANFRADO, ESPESURA=3/8". AF_06/2018	FUES - FUNDAÇÕES E ESTRUTURAS	M	0,3000000	124,99	37,49		
Composição Auxiliar	100724	SINAPI	PINTURA COM TINTA ALQUÍDICA DE FUNDO E ACABAMENTO (ESMALTE SINTÉTICO GRAFITE) APLICADA A ROLO OU PINCEL SOBRE PERFIL METÁLICO EXECUTADO EM FÁBRICA (POR DEMÃO). AF_01/2020	PINT - PINTURAS	m²	2,4600000	12,95	31,85		
Composição Auxiliar	92688	SINAPI	TUBO DE AÇO GALVANIZADO COM COSTURA, CLASSE MÉDIA, CONEXÃO ROSQUEADA, DN 20 (3/4")	INHI - INSTALAÇÕES HIDROSANITÁRIAS	M	1,6000000	32,07	51,31		
Composição Auxiliar	88315	SINAPI	SERRALHEIRO COM ENCARGOS COMPLEMENTARES	SEDI - SERVIÇOS DIVERSOS	H	6,0000000	23,79	142,74		
Composição Auxiliar	88316	SINAPI	SERVEnte COM ENCARGOS COMPLEMENTARES	SEDI - SERVIÇOS DIVERSOS	H	8,0000000	19,22	153,76		
Insumo	00003456	SINAPI	COTOVELO 90 GRAUS DE FERRO GALVANIZADO, COM ROSCA BSP, DE 3/4"	Material	UN	4,0000000	10,16	40,64		
Insumo	00004342	SINAPI	PORCA ZINCADA, SEXTAVADA, DIAMETRO 3/8"	Material	UN	2,0000000	0,27	0,54		
Insumo	00004119	SINAPI	MADEIRA ROLICA TRATADA, D = 16 A 20 CM, H = 6,00 M, EM EUCALIPTO OU EQUIVALENTE DA REGIAO	Material	M	10,0000000	48,90	489,00		
Insumo	E00388	SEDOP	Barra rosqueada (3m) 3/8"	Material	UN	0,3000000	40,32	12,09		
Insumo	00039207	SINAPI	ARRUELA EM ALUMINIO, COM ROSCA, DE 3/8", PARA ELETRODUTO	Material	UN	2,0000000	0,98	1,96		
					MO sem LS =>	214,86	LS =>	189,87	MO com LS =>	404,73
					Valor do BDI =>	383,69			Valor com BDI =>	1.715,05
					Quant. =>	2,0000000	Preço Total =>			3.430,10

Composição	Código	Banco	Descrição	Tipo	Und	Quant.	Valor Unit	Total		
Composição	SED-00010985	Próprio	Brinquedo - Balanço Duplo, modelo M117, da Lúdico Brinquedos Inteligentes ou similar	163	un	1,0000000	2.285,58	2.285,58		
Composição	102486	SINAPI	CONCRETO FCK = 15MPA, TRAÇO 1:3,4:3,4 (EM MASSA SECA DE CIMENTO AREIA MÉDIA/ SEIXO ROLADO) - PREPARO MANUAL. AF_05/2021	FUES - FUNDAÇÕES E ESTRUTURAS	m³	0,4800000	907,46	435,58		
Insumo	SED_0000183	Próprio	Brinquedo - Balanço Duplo, modelo M117, da Lúdico Brinquedos Inteligentes ou similar un	Equipamento para Aquisição Permanente	und	1,0000000	1.850,00	1.850,00		
					MO sem LS =>	19,03	LS =>	16,81	MO com LS =>	35,84
					Valor do BDI =>	658,70			Valor com BDI =>	2.944,28
					Quant. =>	2,0000000	Preço Total =>			5.889,56

Composição	Código	Banco	Descrição	Tipo	Und	Quant.	Valor Unit	Total		
Composição	SED-00010987	Próprio	Brinquedo - Casa de madeira - com escorregador	Edificações	UN	1,0000000	4.232,04	4.232,04		
Insumo	SED_0000181	Próprio	PLAYGROUND-BRINQUEDOS DE MADEIRA-CASA TARZAN COM ESCORREGADOR E ESCADA MARINHEIRO - COLOCADO	Equipamento para Aquisição Permanente	und	1,0000000	4.232,04	4.232,04		
					MO sem LS =>	0,00	LS =>	0,00	MO com LS =>	0,00
					Valor do BDI =>	1.219,67			Valor com BDI =>	5.451,71
					Quant. =>	1,0000000	Preço Total =>			5.451,71

Composição	Código	Banco	Descrição	Tipo	Und	Quant.	Valor Unit	Total		
Composição	SED-00010988	Próprio	Brinquedo - Labirinto (trepá-trepá). Dim:0,87x0,87x2,14m, ref: Sergipark ou similar	163	Un	1,0000000	4.091,82	4.091,82		
Composição Auxiliar	88309	SINAPI	PEDREIRO COM ENCARGOS COMPLEMENTARES	SEDI - SERVIÇOS DIVERSOS	H	1,0000000	23,96	23,96		
Composição Auxiliar	96522	SINAPI	ESCAVAÇÃO MANUAL PARA BLOCO DE COROAMENTO OU SAPATA (SEM ESCAVAÇÃO PARA COLOCAÇÃO DE FÓRMAS). AF_06/2017	MOVT - MOVIMENTO DE TERRA	m³	0,1800000	136,26	24,52		
Composição Auxiliar	102486	SINAPI	CONCRETO FCK = 15MPA, TRAÇO 1:3,4:3,4 (EM MASSA SECA DE CIMENTO AREIA MÉDIA/ SEIXO ROLADO) - PREPARO MANUAL. AF_05/2021	FUES - FUNDAÇÕES E ESTRUTURAS	m³	0,1800000	907,46	163,34		
Insumo	SED_0000182	Próprio	Labirinto (trepá-trepá) em ferro galv. (1,54x1,54x2,04m) c/tubo fº galv. 1 1/2" horizontal e 1 1/2" vertical Sergipark ou similar un	Equipamento para Aquisição Permanente	und	1,0000000	3.880,00	3.880,00		
					MO sem LS =>	24,39	LS =>	21,55	MO com LS =>	45,94
					Valor do BDI =>	1.179,26			Valor com BDI =>	5.271,08
					Quant. =>	1,0000000	Preço Total =>			5.271,08

Composição	Código	Banco	Descrição	Tipo	Und	Quant.	Valor Unit	Total		
Composição	SED-00011050	Próprio	Brinquedo - Carrossel de Roda	URBANIZAÇÃO	UN	1,0000000	1.599,00	1.599,00		
Insumo	SED_0000189	Próprio	CARROSSEL DE RODA	Equipamento para Aquisição Permanente	und	1,0000000	1.599,00	1.599,00		
					MO sem LS =>	0,00	LS =>	0,00	MO com LS =>	0,00
					Valor do BDI =>	460,83			Valor com BDI =>	2.059,83
					Quant. =>	1,0000000	Preço Total =>			2.059,83

25.2 REDÁRIO **18.162,25**

Composição	Código	Banco	Descrição	Tipo	Und	Quant.	Valor Unit	Total
Composição	103315	SINAPI	INSTALAÇÃO DE PERGOLADO DE MADEIRA, EM MAÇARANDUBA, ANGELIM OU EQUIVALENTE DA REGIAO, FIXADO COM CONCRETO SOBRE SOLO. AF_11/2021	URBA - URBANIZAÇÃO	m²	1,0000000	236,50	236,50
Composição Auxiliar	102486	SINAPI	CONCRETO FCK = 15MPA, TRAÇO 1:3,4:3,4 (EM MASSA SECA DE CIMENTO AREIA MÉDIA/ SEIXO ROLADO) - PREPARO MANUAL. AF_05/2021	FUES - FUNDAÇÕES E ESTRUTURAS	m³	0,0208000	907,46	18,87
Composição Auxiliar	88239	SINAPI	AJUDANTE DE CARPINTEIRO COM ENCARGOS COMPLEMENTARES	SEDI - SERVIÇOS DIVERSOS	H	0,4210000	19,55	8,23
Composição Auxiliar	88262	SINAPI	CARPINTEIRO DE FORMAS COM ENCARGOS COMPLEMENTARES	SEDI - SERVIÇOS DIVERSOS	H	0,4210000	23,61	9,93
Insumo	00004721	SINAPI	PEDRA BRITADA N. 1 (9,5 a 19 MM) POSTO PEDREIRA/FORNECEDOR, SEM FRETE	Material	m³	0,0023000	198,95	0,45
Insumo	00020204	SINAPI	PRANCHAO APARELHADO *7,5 X 23* CM, EM MACARANDUBA, ANGELIM OU EQUIVALENTE DA REGIAO	Material	M	0,6465000	73,33	47,40



Obra
CONSTRUÇÃO DE CRECHE PADRÃO FNDE - (1%)

Bancos
SINAPI - 08/2023 - Pará
SEDOP - 05/2023 - Pará

B.D.I.
28,82%

Encargos Sociais
Desonerado:
Horista: 88,37%
Mensalista: 48,18%

Planilha Orçamentária Analítica

Insumo	Código	Banco	Descrição	Material	Und	Quant.	Valor Unit	Total	
Insumo	00020211	SINAPI	VIGA APARELHADA *6 X 16* CM, EM MACARANDUBA, ANGELIM OU EQUIVALENTE DA REGIAO	Material	M	2,7273000	30,71	83,75	
Insumo	00035275	SINAPI	PILAR QUADRADO NÃO APARELHADO *15 X 15* CM, EM MACARANDUBA, ANGELIM OU EQUIVALENTE DA REGIAO - BRUTA	Material	M	0,6926000	96,94	67,14	
Insumo	00039027	SINAPI	PREGO DE ACO POLIDO COM CABECA 19 X 36 (3 1/4 X 9)	Material	KG	0,0312000	23,56	0,73	
				MO sem LS =>		7,23	6,39	MO com LS =>	13,62
				Valor do BDI =>		68,15		Valor com BDI =>	304,65
						Quant. =>	47,8400000	Preço Total =>	14.574,45

25.2.2	Código	Banco	Descrição	Tipo	Und	Quant.	Valor Unit	Total	
Composição	SED-00011033	Próprio	GANCHO ARMADOR DE REDE	SEDI - SERVIÇOS DIVERSOS	und	1,0000000	139,26	139,26	
Composição Auxiliar	88261	SINAPI	CARPINTEIRO DE ESQUADRIA COM ENCARGOS COMPLEMENTARES	SEDI - SERVIÇOS DIVERSOS	H	0,1500000	22,69	3,40	
Composição Auxiliar	88239	SINAPI	AJUDANTE DE CARPINTEIRO COM ENCARGOS COMPLEMENTARES	SEDI - SERVIÇOS DIVERSOS	H	0,3000000	19,55	5,86	
Insumo	SED_0000178	Próprio	GANCHO ARMADOR DE REDE REFORCADO 98 - DATTI	Material	und	1,0000000	130,00	130,00	
				MO sem LS =>		3,19	2,81	MO com LS =>	6,00
				Valor do BDI =>		40,13		Valor com BDI =>	179,39
						Quant. =>	20,0000000	Preço Total =>	3.587,80

26	Código	Banco	Descrição	Tipo	Und	Quant.	Valor Unit	Total	
26.1			ACESSIBILIDADE					26.942,73	
26.1.1			SINALIZAÇÃO VISUAL E TATIL					9.129,34	
Composição	SED-00010805	Próprio	PLACA 20X20CM, EM ACRÍLICO AZUL, 4MM COM LETRAS E PICTOGRAMAS BRANCOS	INES - INSTALAÇÕES ESPECIAIS	und	1,0000000	85,26	85,26	
Composição Auxiliar	88243	SINAPI	AJUDANTE ESPECIALIZADO COM ENCARGOS COMPLEMENTARES	SEDI - SERVIÇOS DIVERSOS	H	0,1670000	19,53	3,26	
Insumo	SED_0000098	Próprio	PLACA TATIL EM ACRILICO COM LETRAS EM ALTO RELEVO E BRAILLE (20X20)CM PARA SINALIZACAO DE PORTAS DIVERSAS (EX. SANIT. UNISSEX ACESSIVEL), FIXADAS POR ADESIVOS DUPLA FACE, DA ANLIK OU SIMILAR	Material	und	1,0000000	82,00	82,00	
				MO sem LS =>		1,09	0,96	MO com LS =>	2,05
				Valor do BDI =>		24,57		Valor com BDI =>	109,83
						Quant. =>	14,0000000	Preço Total =>	1.537,62

26.1.2	Código	Banco	Descrição	Tipo	Und	Quant.	Valor Unit	Total	
Composição	SED-00010806	Próprio	PLACA 30X9CM, EM ACRÍLICO AZUL 4MM COM LETRAS BRANCAS	INES - INSTALAÇÕES ESPECIAIS	und	1,0000000	74,06	74,06	
Composição Auxiliar	88243	SINAPI	AJUDANTE ESPECIALIZADO COM ENCARGOS COMPLEMENTARES	SEDI - SERVIÇOS DIVERSOS	H	0,1670000	19,53	3,26	
Insumo	SED_0000099	Próprio	PLACA TATIL EM ACRILICO COM LETRAS EM ALTO RELEVO E BRAILLE (30X9)CM PARA SINALIZACAO DE PORTAS DIVERSAS FIXADAS POR ADESIVOS DUPLA FACE, DA ANLIK OU SIMILAR	Material	und	1,0000000	70,80	70,80	
				MO sem LS =>		1,09	0,96	MO com LS =>	2,05
				Valor do BDI =>		21,34		Valor com BDI =>	95,40
						Quant. =>	39,0000000	Preço Total =>	3.720,60

26.1.3	Código	Banco	Descrição	Tipo	Und	Quant.	Valor Unit	Total	
Composição	SED-00010807	Próprio	PLACA TÁTIL ACRÍLICO 20X8CM 4MM, COM LETRAS BRANCAS EM ALTO RELEVO E BRAILLE - INSTALADAS NA PAREDE ADJACENTE A PORTA	INES - INSTALAÇÕES ESPECIAIS	und	1,0000000	56,70	56,70	
Composição Auxiliar	88316	SINAPI	SERVENTE COM ENCARGOS COMPLEMENTARES	SEDI - SERVIÇOS DIVERSOS	H	0,1980000	19,22	3,80	
Insumo	SED_0000192	Próprio	ACESSIBILIDADE - PLACA TATIL BRAILLE/RELEVO ACO INOX 20x8cm - PARA PORTAS	Material	und	1,0000000	52,90	52,90	
				MO sem LS =>		1,26	1,11	MO com LS =>	2,37
				Valor do BDI =>		16,34		Valor com BDI =>	73,04
						Quant. =>	53,0000000	Preço Total =>	3.871,12

26.2	Código	Banco	Descrição	Tipo	Und	Quant.	Valor Unit	Total	
26.2.1			VISUAL E TATIL PISO					11.822,69	
Composição	104658	SINAPI	PISO PODOTÁTIL DE ALERTA OU DIRECIONAL, DE CONCRETO, ASSENTADO SOBRE ARGAMASSA. AF_05/2023	PISO - PISOS	m²	1,0000000	193,83	193,83	
Composição Auxiliar	88309	SINAPI	PEDREIRO COM ENCARGOS COMPLEMENTARES	SEDI - SERVIÇOS DIVERSOS	H	1,2790000	23,96	30,64	
Composição Auxiliar	88316	SINAPI	SERVENTE COM ENCARGOS COMPLEMENTARES	SEDI - SERVIÇOS DIVERSOS	H	2,5570000	19,22	49,14	
Insumo	00034353	SINAPI	ARGAMASSA COLANTE AC II	Material	KG	10,0000000	1,58	15,80	
Insumo	00036178	SINAPI	PISO PODOTATIL DE CONCRETO - DIRECIONAL E ALERTA, *40 X 40 X 2,5* CM	Material	UN	6,2500000	15,72	98,25	
				MO sem LS =>		27,47	24,28	MO com LS =>	51,75
				Valor do BDI =>		55,86		Valor com BDI =>	249,69
						Quant. =>	47,0000000	Preço Total =>	11.735,43

26.2.2	Código	Banco	Descrição	Tipo	Und	Quant.	Valor Unit	Total	
Composição	SED-00011009	Próprio	SINALIZAÇÃO DE ÁREA DE ESPERA / VAGA COM SIMBOLO INTERNACIONAL, DIMENSÃO 1,70X1,70CM	SEDI - SERVIÇOS DIVERSOS	un	1,0000000	67,74	67,74	
Composição Auxiliar	102509	SINAPI	PINTURA DE FAIXA DE PEDESTRE OU ZEBRADA TINTA RETRORREFLETIVA A BASE DE RESINA ACRÍLICA COM MICROESFERAS DE VIDRO, E = 30 CM, APLICAÇÃO MANUAL. AF_05/2021	PINT - PINTURAS	m²	3,0000000	22,58	67,74	
				MO sem LS =>		12,39	10,95	MO com LS =>	23,34
				Valor do BDI =>		19,52		Valor com BDI =>	87,26
						Quant. =>	1,0000000	Preço Total =>	87,26

26.3	Código	Banco	Descrição	Tipo	Und	Quant.	Valor Unit	Total	
26.3.1			VISUAL E TATIL DE EMERGÊNCIA					228,60	
Composição	SED-0000849	Próprio	PLACA DE SINALIZAÇÃO VISUAL E TATIL (PCD) EM ACRÍLICO ESP. 4MM, COM RELEVO/BRAILLE TAM. 20x08CM	INES - INSTALAÇÕES ESPECIAIS	Un	1,0000000	44,37	44,37	
Insumo	00000252	SINAPI	AJUDANTE DE SERRALHEIRO (HORISTA)	Mão de Obra	H	0,3500000	12,13	4,24	
Insumo	SED_0000036	Próprio	Placa visual e tátil em acrílico com letras em alto relevo e Braille. Tam 20x08cm, acompanha fita dupla face 3M para fixação. Para sinalização de portas diversas.	Material	Un	1,0000000	40,13	40,13	
				MO sem LS =>		2,25	1,99	MO com LS =>	4,24
				Valor do BDI =>		12,78		Valor com BDI =>	57,15
						Quant. =>	4,0000000	Preço Total =>	228,60

26.4	Código	Banco	Descrição	Tipo	Und	Quant.	Valor Unit	Total	
26.4.1			MAPA TATIL					5.762,10	
Composição	SED-00011089	Próprio	MAPA TATIL PARA SINALIZACAO E LOCALIZACAO DOS AMBIENTES, EM ACRILICO NA COR BRANCO COM LETRAS EM ALTO RELEVO E BRAILLE NA COR PRETO, (50X80)CM	INES - INSTALAÇÕES ESPECIAIS	UND	1,0000000	2.236,50	2.236,50	
Composição Auxiliar	88243	SINAPI	AJUDANTE ESPECIALIZADO COM ENCARGOS COMPLEMENTARES	SEDI - SERVIÇOS DIVERSOS	H	0,3333000	19,53	6,50	
Insumo	SED_0000185	Próprio	MAPA TATIL PARA SINALIZACAO E LOCALIZACAO DOS AMBIENTES EM ACRILICO NA COR CINZA COM LETRAS EM ALTO RELEVO E BRAILLE	Material	und	1,0000000	1.250,00	1.250,00	
Insumo	SED_0000193	Próprio	PEDESTAL EM ACO COM PINT. ELETROST. PARA MAPA TATIL 40x60cm	Material	und	1,0000000	980,00	980,00	
				MO sem LS =>		2,17	1,92	MO com LS =>	4,09
				Valor do BDI =>		644,55		Valor com BDI =>	2.881,05
						Quant. =>	2,0000000	Preço Total =>	5.762,10

27	Código	Banco	Descrição	Tipo	Und	Quant.	Valor Unit	Total
27.1			SERVIÇOS FINAIS					26.119,40
Composição	99803	SINAPI	LIMPEZA DE PISO CERÂMICO OU PORCELANATO COM PANO ÚMIDO	SEDI - SERVIÇOS DIVERSOS	m²	1,0000000	1,86	1,86
Composição Auxiliar	88316	SINAPI	SERVENTE COM ENCARGOS COMPLEMENTARES	SEDI - SERVIÇOS DIVERSOS	H	0,0970000	19,22	1,86

Obra
CONSTRUÇÃO DE CRECHE PADRÃO FNDE - (1%)Bancos
SINAPI - 08/2023 - Pará
SEDOP - 05/2023 - ParáB.D.I.
28,82%Encargos Sociais
Desonerado:
Horista: 88,37%
Mensalista: 48,18%

Planilha Orçamentária Analítica

					MO sem LS =>	0,62	LS =>	0,54	MO com LS =>	1,16
					Valor do BDI =>	0,53			Valor com BDI =>	2,39
					Quant. =>	1.032,0200000	Preço Total =>	2.466,52		
27.3	Código	Banco	Descrição	Tipo	Und	Quant.	Valor Unit	Total		
Composição	99811	SINAPI	LIMPEZA DE CONTRAPISO COM VASSOURA A SECO. AF_04/2019	SEDI - SERVIÇOS DIVERSOS	m²	1,0000000	3,17	3,17		
Composição	88316	SINAPI	SERVENTE COM ENCARGOS COMPLEMENTARES	SEDI - SERVIÇOS DIVERSOS	H	0,1650000	19,22	3,17		
Auxiliar										
					MO sem LS =>	1,05	LS =>	0,92	MO com LS =>	1,97
					Valor do BDI =>	0,91			Valor com BDI =>	4,08
					Quant. =>	779,5300000	Preço Total =>	3.180,48		
27.5	Código	Banco	Descrição	Tipo	Und	Quant.	Valor Unit	Total		
Composição	241318	SEDOP	PLACA DE INAUGURAÇÃO METÁLICA		UN	1,0000000	1.271,62	1.271,62		
Composição	280023	SEDOP	PEDREIRO COM ENCARGOS COMPLEMENTARES		H	0,5000000	23,96	11,98		
Auxiliar										
Composição	280004	SEDOP	AJUDANTE DE PEDREIRO COM ENCARGOS COMPLEMENTARES		H	0,5000000	19,29	9,64		
Auxiliar										
Insumo	D00142	SEDOP	Placa de inauguração em aço inox/letras bx. relevo- (40 x 30cm)	Material	UN	1,0000000	1.250,00	1.250,00		
					MO sem LS =>	7,54	LS =>	6,66	MO com LS =>	14,20
					Valor do BDI =>	366,48			Valor com BDI =>	1.638,10
					Quant. =>	1,0000000	Preço Total =>	1.638,10		
27.6	Código	Banco	Descrição	Tipo	Und	Quant.	Valor Unit	Total		
Composição	SED-00010976	Próprio	PROJETO ""AS BUILT"" ARQUITETURA	0	m²	1,0000000	9,56	9,56		
Composição	90768	SINAPI	ARQUITETO DE OBRA JUNIOR COM ENCARGOS COMPLEMENTARES	SEDI - SERVIÇOS DIVERSOS	H	0,0800000	73,34	5,86		
Auxiliar										
Composição	90775	SINAPI	DESENHISTA PROJETISTA COM ENCARGOS COMPLEMENTARES	SEDI - SERVIÇOS DIVERSOS	H	0,1600000	23,16	3,70		
Auxiliar										
					MO sem LS =>	4,83	LS =>	4,27	MO com LS =>	9,10
					Valor do BDI =>	2,75			Valor com BDI =>	12,31
					Quant. =>	1.530,0000000	Preço Total =>	18.834,30		
					Total sem BDI	5.227.243,47				
					Total do BDI	1.505.956,30				
					Total Geral	6.733.199,77				

Mauro Antonio de Melo Vieira
Setor de Engenharia



Obra
CONSTRUÇÃO DE CRECHE PADRÃO FNDE - (1%)

Item	Descrição	Und	Memória de Cálculo Quant. Memória de Cálculo
1 ADMINISTRAÇÃO DA OBRA			
1.1	ENGENHEIRO CIVIL DE OBRA JUNIOR COM ENCARGOS COMPLEMENTARES	MES	12,0 = Engenheiro Civil residente, serviço técnico compatível com o porte da obra, cronograma e previsto no caderno de encargos no decorrer da execução dos serviços de engenharia.
1.2	MESTRE DE OBRAS COM ENCARGOS COMPLEMENTARES	MES	12,0 = Em conformidade com o porte da obra, cronograma e previsto no caderno de encargos no decorrer da execução da obra.
1.4	ALMOXARIFE COM ENCARGOS COMPLEMENTARES	MES	12,0 = Em conformidade com o porte da obra, cronograma e previsto no caderno de encargos no decorrer da execução da obra.
1.5	ENGENHEIRO ELETRICISTA COM ENCARGOS COMPLEMENTARES	H	264,0 = Engenheiro Eletricista, previsto com uma 1 hora diária, serviço técnico compatível com o porte da obra, cronograma e previsto no caderno de encargos no decorrer da execução dos serviços de engenharia.
1.6	VIGIA NOTURNO COM ENCARGOS COMPLEMENTARES	H	2.640,0 = Em conformidade com o porte da obra, cronograma e previsto no caderno de encargos no decorrer da execução da obra.
2 SERVIÇOS PRELIMINARES			
2.1	MOBILIZAÇÃO E DESMOBILIZAÇÃO DE PESSOAL E EQUIPAMENTOS - CRECHE PADRÃO FNDE TIPO 1 - 1%	UND	1,0 = Considera-se 1% do valor global da obra sem o BDI. 5.175.488,58 x 1% = R\$ 51.754,89
2.2	LICENÇAS E TAXAS DA OBRA (acima de 500m2)	CJ	1,0 = De acordo com area construida de 1.530,00 m²
2.3	Placa de obra em lona com plotagem de gráfica	m²	6,0 = (3,00 x 2,00) de acordo com placa estadual
2.4	TAPUME COM TELHA METÁLICA. AF. 05/2018	m²	528,00 = 240,00 / 6,00 = 40 x 2,2 x 6,0
2.5	INSTALAÇÕES PROVISÓRIAS DE LUZ, FORÇA, TELEFONE E LÓGICA	UN	1,0 = Em conformidade com o porte da obra, cronograma e previsto no caderno de encargos no decorrer da execução da obra.
2.6	LIGAÇÃO PROVISÓRIA DE ÁGUA E SANITÁRIO	UN	1,0 = Em conformidade com o porte da obra, cronograma e previsto no caderno de encargos no decorrer da execução da obra.
2.7	EXECUÇÃO DE SANITÁRIO E VESTIÁRIO EM CANTEIRO DE OBRA EM CHAPA DE MADEIRA COMPENSADA	m²	60,0 = Em conformidade com o porte da obra, cronograma e previsto no caderno de encargos no decorrer da execução da obra.
2.8	EXECUÇÃO DE ESCRITÓRIO EM CANTEIRO DE OBRA EM CHAPA DE MADEIRA COMPENSADA	m²	24,0 = Em conformidade com o porte da obra, cronograma e previsto no caderno de encargos no decorrer da execução da obra.
2.9	EXECUÇÃO DE DEPÓSITO EM CANTEIRO DE OBRA EM CHAPA DE MADEIRA COMPENSADA	m²	50,0 = Em conformidade com o porte da obra, cronograma e previsto no caderno de encargos no decorrer da execução da obra.
2.10	EXECUÇÃO DE REFEITÓRIO EM CANTEIRO DE OBRA EM CHAPA DE MADEIRA COMPENSADA, NÃO INCLUSIVE MOBILIÁRIO E EQUIPAMENTOS. AF. 02/2016	m²	60,0 = Em conformidade com o porte da obra, cronograma e previsto no caderno de encargos no decorrer da execução da obra.
2.11	LOCAÇÃO DA OBRA - EXECUÇÃO DE GABARITO	m²	1.514,3 = De acordo com area construida de 1.530,00 m²
2.12	LIMPEZA MECANIZADA DE CAMADA VEGETAL	m²	3.600,0 = De acordo com area do lote de (60x60) m
2.13	SERVICOS DE LEVANTAMENTO TOPOGRAFICOS	m²	3.600,0 = De acordo com area do lote de (60x60) m
2.15	Aluguel e montagem de andaime metálico	M²/ Mês	1.831,2 = fachada maior 36x4,3 = 154,8m²x4 fachadas =619,2x3meses=1857,6m²
2.16	Furo de sondagem - mais de 15m	UN	7,0 = Foi considerado 800m³ para cada bloco totalizando 1600m³ para os dois blocos, de acordo com a NBR 8036:1983 Até 1.200 m² 1(furo) para cada 200 m² * De 1.200 a 2.400 m² 1(furo) para cada 400 m²
2.17	PROJETO DE FUNDACOES	m²	1.600,0 =
3 MOVIMENTO DE TERRA PARA FUNDACOES			
3.1 EDIFICAÇÃO/MURETA E ABRIGO DE GAS			
3.1.1	ATERRO APLIADO EM CAMADAS 0,20 M COM MATERIAL ARGILOSO - ARENOSO (ENTRE BALDRAMES)	m³	622,91 = Entre vigas foi considerado 20cm de profundidade de aterro conforme projeto. foram somadas todas as lajes do Setor A e Setor B e multiplicado pela profundidade. Setor A soma das lajes= 1193m² Setor C soma das lajes= 1202,81 V= ((1193+1202,81)/0,20)*1,3= 622,91m³
3.1.2	ESCAVAÇÃO MANUAL DE VALAS EM QUALQUER TERRENO EXCETO ROCHA ATÉ H=2,0 M	m³	350,32 = Foi considerado a escavação de vigas e sapatas. Foram somadas todas as vigas em metro linear e multiplicado pela altura de 40cm pela largura de 15cm. as sapatas foram considerada suas dimensões pela profundidade de 2m. Soma de todas as vigas setor A= 511,56m, Soma de todas as vigas setor C= 535,96m Vigas V=(511,56+535,96)*(0,40 Altura Viga)*(0,15 Largura Viga)*(1,3 empolamento)= 81,71m³ Sapatas setor A = Q(Qt*d)xL(largura)xC(comprimento)x2(altura) = 98,66m³ Sapatas setor C = Q(Qt*d)xL(largura)x2C(comprimento)x2(altura) = 107,96m³ V=(98,66+107,96)*1,3 = 268,60m³ SOMA= SAPATA 268,60m³ + VIGA 81,71 = 350,32m³
3.1.3	REGULARIZAÇÃO E COMPACTAÇÃO DE FUNDO DE VALAS	m²	260,44 = Foi Considerado Preparo dos fundos de vigas e Sapatas. As vigas foi considerado a metragem linear multiplicado pela largura de 15cm. sapatas foi considerado a largura e comprimento Viga x C=A=511,56m + Vigas setor C=535,96m² = (511,56+535,39)/0,15= 157,04m² Sapatas setor A= Qt*d x L x C = 49,33m² Sapata setor C=Qt*d x L x C = 53,98m² A=157,04+49,33+53,98=260,44m²
3.1.4	REATERRO MANUAL DE VALAS COM COMPACTAÇÃO MECANIZADA.	m³	245,88 = Foi retirado dos projetos de fundação e estrutura, os volumes de concreto de sapata, vigas e pilares de fundação e subtraído do valor de escavação. V. sapatas bloco A=19,73m³, V. vigas de fundação bloco A=29,42m³, V. pilar bloco A= 2,74, V. sapata bloco C=21,91m³, V. vigas setor C= 27,99m³, V. pilar de fundação bloco C=2,75m³, V=19,73+29,42+2,74+21,91+27,99+2,75=104,44 V=350,32-104,44=245,88m³
3.2 MURO			
3.2.1	ESCAVAÇÃO MANUAL DE VALA COM PROF. MENOR OU IGUAL A 1,30 M.	m³	44,34 = Foi levantado a área das 58 sapatas com dimensões de 0,70x0,70 com profundidade de 1,20; V=((0,70*0,70*1,20)*58)*1,3=44,34m³
3.2.2	PREPARO DE FUNDO DE VALA COM LARGURA MAIOR OU IGUAL A 1,5 M E MENOR QUE 2,5 M (ACERTO DO SOLO NATURAL). AF. 08/2020	m³	36,95 = Foi considerado o preparo do fundo das sapatas =(0,70*0,70*58)*1,3=36,95m³
3.2.3	REATERRO MANUAL DE VALAS COM COMPACTAÇÃO MECANIZADA	m³	47,46 = Foi retirados do projeto de estrutura os volumes de concreto das sapatas e subtraído do volume de escavação escavação; volume de escavação= 57,91m³; volume de concreto sapata= 10,45m³; V=57,91-10,45=47,46
3.3 CAIXA D'ÁGUA			
3.3.1	ESCAVAÇÃO MANUAL DE VALAS EM QUALQUER TERRENO EXCETO ROCHA ATÉ H=2,0 M	m³	6,18 = Foi considerado a escavação de vigas e blocos de coroamento, as vigas foram somadas em metro linear multiplicado pela altura e largura. Vigas=(20,40Comprimento*0,40altura*0,15largura)*1,30=1,59m³; Blocos=((1,05*1,4*0,60*(4))*1,3=4,59 ; V=1,59+4,59=6,18m³
3.3.2	REGULARIZAÇÃO E COMPACTAÇÃO DE FUNDO DE VALAS	m²	9,0 = Foi Considerado Preparo dos fundos de vigas e blocos de coroamento. As vigas foi considerado a metragem linear multiplicado pela largura de 15cm. os blocos suas dimensões, Vigas= 20,40*1,5=3,06m³ Blocos=(1,05*1,4)*4=5,88 A=3,06+5,88=8,94= 9m²
3.3.3	REATERRO MANUAL DE VALAS COM COMPACTAÇÃO MECANIZADA	m³	1,38 = Foi foi retirado dos projetos de fundação e estrutura, os volumes de concreto de sapata, vigas e pilares de fundação e subtraído do valor de escavação. V Bloco=3,59m³ ; V Viga=1,21 ; Vtotal=3,59+1,21=4,8m³; V. escavação=6,18 Vreaterro=6,18-4,8=1,38m³
4 FUNDACOES			
4.1 CONCRETO ARMADO PARA FUNDACOES - SETOR B			
4.1.3	LASTRO DE CONCRETO MAGRO, ESPESURA DE 5 CM.	m²	54,26 = Dimensão de todas as sapatas S1,S2,S3,S4,S5,S6,S7,S8,S41,S42,S43,S44,S45,S46,S47,S48 = 16*0,80*0,80=10,24 S11,S16,S36,S33 = 1,0*1,0*4=3,60 S9,S15=1,25*1,05*2=2,63 S12,S10,S38,S39=4*1,20*1,20=5,76 S13,S14,S22,S30=1,05*1,15*4=4,83 S18,S17,S24,S25,S27,S32= 1,10*1,0*6=6,60 S19,S20,S21,S26,S28,S29,S37=1,20*1,10*7=9,24 S23,S31=1,25*1,15*2=2,88 S34=1,15*1,0=1,15 S40=1,20*1,0=1,20 S25=1,10*1,10=1,21 TOTAL=49,33*1,1=54,26M²
4.1.4	FABRICAÇÃO, MONTAGEM E DESMONTAGEM DE FÔRMA E=25 MM	m²	77,0 = Quantitativo retirado do projeto de fundação de sapata - Projetista Anderson Cleito B. da Silva PRACHA= EST-01 ARQUIVO=001-FUN-FUN-202-R00 - ÁREA DE FORMA 77M²
4.1.5	ARMAÇÃO DE AÇO CA-50 DE 10,0 MM	KG	895,0 = Quantitativo retirado do projeto de fundação de sapata - Projetista Anderson Cleito B. da Silva PRACHA= EST-01 ARQUIVO=001-FUN-FUN-202-R00 - PESO AÇO 265KG PRANCHA EST-02 ARQUIVO 002-FUND-FUND-202-R00 - PESO AÇO 629KG AÇO TOTAL = 265+629=895KG
4.1.7	CONCRETO C/ SEIXO Fck= 25MPa (INCL. LANÇAMENTO E ADENSAMENTO)	m³	21,7 = Quantitativo retirado do projeto de fundação de sapata - Projetista Anderson Cleito B. da Silva PRACHA= EST-01 ARQUIVO=001-FUN-FUN-202-R00, foi considerado perda de 10%. VOLUME PROJETO 19,73M³, TOTAL= 19,73*1,10=21,70M³
4.2 CONCRETO ARMADO PARA FUNDACOES - SETOR A E ABRIGO DE GAS			
4.2.3	LASTRO DE CONCRETO MAGRO, ESPESURA DE 5 CM.	m²	59,06 = Dimensão de todas as sapatas S1,S2,S6,S5,SPF2,S35,S40,S43,S46=0,80*0,80*9=5,76 S3,S4,S14,S33,S39,S45= 1,0*1,0*6=6 SPF 01=1,20*1,20=1,44 S8,S13,S26,S31=1,10*1,0*4=4,40 S7=1,05*1,25=1,31 S8,37=0,95*1,15*2=1,09 S10,S19,S32,36=0,90*1,0*4=3,60 S11,S38=1,10*1,30*2=2,88 S12=1,20*1,40=1,68 S15=1,35*1,45=1,96 S16,S23=0,95*1,05*2=2 S17,S34=1,15*1,25*2=2,88 S18=1,10*1,10=1,21 S20,S27=1,05*1,15*2=2,42 S21,S28=1,25*1,35*2=3,38 S22=1,30*1,30=1,69 S24,S29=1,0*1,20=2,64 S25=1,30*1,40=1,82 S30=1,0*1,15=1,15 S41=1,65*0,90=1,49 S42=1,50*1,50=2,25 S44=0,80*0,85=0,68 TOTAL= 53,69*1,1=59,06M²
4.2.4	FABRICAÇÃO, MONTAGEM E DESMONTAGEM DE FÔRMA E=25 MM	m²	81,08 = Quantitativo retirado do projeto de fundação de sapata - Projetista Anderson Cleito B. da Silva PRACHA= EST-01 ARQUIVO=001-FUN-FUN-202-R00 - ÁREA DE FORMA 81,08M²
4.2.5	ARMAÇÃO DE AÇO CA-50 DE 10,0 MM	KG	954,0 = Quantitativo retirado do projeto de fundação de sapata - Projetista Anderson Cleito B. da Silva PRACHA= EST-02 ARQUIVO=002-FUN-FUN-202-R00 - PESO AÇO 606KG PRANCHA EST-03 ARQUIVO 003-FUND-FUND-202-R00 - PESO AÇO 348KG AÇO TOTAL = 606+348=954KG
4.2.7	CONCRETO C/ SEIXO Fck= 25MPa (INCL. LANÇAMENTO E ADENSAMENTO)	m³	24,1 = Quantitativo retirado do projeto de fundação de sapata - Projetista Anderson Cleito B. da Silva PRACHA= EST-01 ARQUIVO=001-FUN-FUN-202-R00, foi considerado perda de 10%. VOLUME CONCRETO= 21,91*1,1=24,10m³
4.3 FUNDAÇÃO CAIXA D'ÁGUA			
4.3.1	Estaca raiz - 31cm	M	192,0 = De acordo com o projeto de fundação, as estacas estão com 16m de profundidade, cada bloco leva 3 estacas, ESTACAS=16*3*4=192M
4.3.2	ARRASAMENTO MECANICO DE ESTACA DE CONCRETO ARMADO Ø ATÉ 40 CM	UN	12,0 = são 4 blocos com 3 estacas = 3*4=12 UN
4.3.3	LASTRO DE CONCRETO MAGRO, APLICADO EM PISOS, LAJES SOBRE SOLO OU RADIER, ESPESURA DE 5 CM. AF. 07/2016	m²	6,47 = foi considera a área dos blocos mais perda de 10% 1,05*1,4*4=5,88*1,1=6,47m²
4.3.4	FABRICAÇÃO, MONTAGEM E DESMONTAGEM DE FÔRMA PARA BLOCO DE COROAMENTO, EM MADEIRA SERRADA, E=25 MM, 4 UTILIZAÇÕES. AF. 09/2017	m²	13,81 = Quantitativo retirado do projeto de fundação ÁREA DE FORMA=13,81M²
4.3.5	ARMAÇÃO DE AÇO CA-50 DE 10,0 MM	KG	82,8 = Quantitativo retirado do projeto de fundação AÇO CA50 10,0mm=82,8KG
4.3.6	ARMAÇÃO DE AÇO CA-60 DE 5,0 MM	KG	56,8 = Quantitativo retirado do projeto de fundação AÇO CA50 10,0mm=56,8KG
4.3.7	CONCRETO C/ SEIXO Fck= 25MPa (INCL. LANÇAMENTO E ADENSAMENTO)	m³	3,95 = Quantitativo retirado do projeto de fundação CONCRETO 3,59*1,1=3,95M³
4.4 FUNDAÇÃO MURO			
4.4.1	LASTRO DE CONCRETO MAGRO, APLICADO EM PISOS, LAJES SOBRE SOLO OU RADIER, ESPESURA DE 5 CM. AF. 07/2016	m²	31,26 = foi considerado as 58 sapatas do projeto de fundações com dimensões de 0,70x0,70 e considerado perda de concreto de 10% = ((0,70*0,70)*58)*1,10= 31,26
4.4.2	FABRICAÇÃO, MONTAGEM E DESMONTAGEM DE FÔRMA PARA BLOCO DE COROAMENTO, EM MADEIRA SERRADA, E=25 MM, 4 UTILIZAÇÕES. AF. 09/2017	m²	104,63 = Foi considerado a área do projeto de fundação 104,63m²
4.4.3	ARMAÇÃO DE PILAR OU VIGA DE ESTRUTURA CONVENCIONAL DE CONCRETO ARMADO UTILIZANDO AÇO CA-60 DE 5,0 MM - MONTAGEM. AF. 06/2022	KG	78,7 = Foi considerado peso de projeto de fundação do muro 78,70KG
4.4.4	ARMAÇÃO DE PILAR OU VIGA DE ESTRUTURA CONVENCIONAL DE CONCRETO ARMADO UTILIZANDO AÇO CA-50 DE 10,0 MM - MONTAGEM. AF. 06/2022	KG	276,9 = Foi considerado peso de projeto de fundação 279,9KG
4.4.5	ARMAÇÃO DE BLOCO, VIGA BALDRAME OU SAPATA UTILIZANDO AÇO CA-50 DE 6,3 MM - MONTAGEM. AF. 06/2017	KG	247,3 = Foi considerado peso de projeto de fundação 247,3KG
4.4.7	CONCRETO C/ SEIXO Fck= 25MPa (INCL. LANÇAMENTO E ADENSAMENTO)	m³	10,45 = Foi considerado o volume de projeto de fundação mais perda de 10% = 10,45m³
5 SUPERESTRUTURA			



Obra
CONSTRUÇÃO DE CRECHE PADRÃO FNDE - (1%)

Item	Descrição	Und	Memória de Cálculo	
			Quant.	Memória de Cálculo
5.1	CONCRETO ARMADO - PILARES E VIGAS - SETOR B			
5.1.1	MONTAGEM E DESMONTAGEM DE FÓRMA DE PILARES RETANGULARES E ESTRUTURAS SIMILARES, PE-DIREITO SIMPLES, EM CHAPA DE MADEIRA COMPENSADA PLASTIFICADA, 18 UTILIZAÇÕES. AF_09/2020	m²	1.048,53	= Os quantitativos foram retirados dos projetos de forma ARQUIVO 007-TER-VIG-202-R00- PILAR= 54m². VIGAS=431,17m² - ARQUIVO 014-COB-VIG-202-R00 PILAR=138,24; VIGAS= 275,12m². LAJES= 107,24M² ARQUIVO 020-ATI-VIG-202-R00- PILAR=3,2m² VIGAS =22,15m² LAJES=17,41m² TOTAL =54+431,17+138,24+275,12+107,24+3,2+22,15+17,41=1.048,53M²
5.1.2	ARMAÇÃO DE PILAR OU VIGA DE UMA ESTRUTURA CONVENCIONAL DE CONCRETO ARMADO EM UMA EDIFICAÇÃO TERREA OU SOBRADO UTILIZANDO AÇO CA-60 DE 5,0 MM - MONTAGEM. AF_12/2015	KG	1.354,0	= Os quantitativos foram retirados dos projetos de forma ARQUIVO 004-PIL-202-R01 = 85KG, 005-PIL-202-R01=100KG; 006-PIL-202-R01=50KG; 007-TER-VIG-202-R00=11KG; 008-TER-VIG-202-R00=73KG; 009-TER-VIG-202-R00=64KG; 010-TER-VIG-202-R00=57; 011-TER-VIG-202-R00=66KG; 012-TER-VIG-202-R00=61KG; 013-TER-VIG-202-R00= 47KG; 015-COB-VIG-202-R00=66KG; 016-COB-VIG-202-R00=98KG; 017-COB-VIG-202-R00=134KG; 020-ATI-VIG-202-R00=22KG; 018-COB-LAJ-202-R00=10KG; 021-ATI-LAJ-202-R01=210KG; TOTAL=85+100+50+11+73+64+57+66+61+47+66+98+134+22+210+21=1354KG
5.1.3	ARMAÇÃO DE PILAR OU VIGA DE UMA ESTRUTURA CONVENCIONAL DE CONCRETO ARMADO EM UMA EDIFICAÇÃO TERREA OU SOBRADO UTILIZANDO AÇO CA-50 DE 6,3 MM - MONTAGEM. AF_12/2015	KG	253,0	= Os quantitativos foram retirados dos projetos de forma ARQUIVO 004-PIL-202-R01 = 23KG, 005-PIL-202-R01=14KG; 006-PIL-202-R01=25KG; 008-TER-VIG-202-R00=14KG; 009-TER-VIG-202-R00=11KG; 010-TER-VIG-202-R00=19; 011-TER-VIG-202-R00=12KG; 012-TER-VIG-202-R00=15KG; 013-TER-VIG-202-R00=7KG; 015-COB-VIG-202-R00=11KG 016-COB-VIG-202-R00=22KG; 017-COB-VIG-202-R00=75KG; 020-ATI-VIG-202-R00=5KG; TOTAL=23+14+25+14+11+19+12+15+7+11+22+75+5=253KG
5.1.4	ARMAÇÃO DE ESTRUTURAS DIVERSAS DE CONCRETO ARMADO, EXCETO VIGAS, PILARES, LAJES E FUNDAÇÕES, UTILIZANDO AÇO CA-50 DE 8,0 MM - MONTAGEM. AF_06/2022	KG	2.240,0	= Os quantitativos foram retirados dos projetos de forma ARQUIVO 007-TER-VIG-202-R00=3KG; 008-TER-VIG-202-R00=11KG; 009-TER-VIG-202-R00=13KG; 010-TER-VIG-202-R00=9; 011-TER-VIG-202-R00=18KG; 012-TER-VIG-202-R00=13KG; 013-TER-VIG-202-R00=41KG; 015-COB-VIG-202-R00=243KG; 017-COB-VIG-202-R00=14KG; 016-COB-VIG-202-R00=13KG; 017-COB-VIG-202-R00=138KG; 020-ATI-VIG-202-R00=13KG; 018-COB-LAJ-202-R00=822KG;019-COB-LAJ-202-R00=847KG; 021-ATI-LAJ-202-R01=285KG; TOTAL=3+11+13+9+18+13+41+14+13+138+13+822+847+285=2240KG
5.1.5	ARMAÇÃO DE PILAR OU VIGA DE UMA ESTRUTURA CONVENCIONAL DE CONCRETO ARMADO EM UMA EDIFICAÇÃO TERREA OU SOBRADO UTILIZANDO AÇO CA-50 DE 10,0 MM - MONTAGEM. AF_12/2015	KG	1.885,0	= Os quantitativos foram retirados dos projetos de forma ARQUIVO 004-PIL-202-R01 = 175KG; 005-PIL-202-R01=263KG; 006-PIL-202-R01=140KG; 007-TER-VIG-202-R00=24KG; 008-TER-VIG-202-R00=169KG; 009-TER-VIG-202-R00=135KG; 010-TER-VIG-202-R00=106; 011-TER-VIG-202-R00=132KG; 012-TER-VIG-202-R00=136KG; 013-TER-VIG-202-R00=64KG; 015-COB-VIG-202-R00=14KG; 016-COB-VIG-202-R00=117KG; 020-ATI-VIG-202-R00=53KG; 019-COB-LAJ-202-R00=148H; TOTAL=175+263+140+24+169+135+106+132+136+64+114+243+117+53+14=1885KG
5.1.6	ARMAÇÃO DE PILAR OU VIGA DE UMA ESTRUTURA CONVENCIONAL DE CONCRETO ARMADO EM UMA EDIFICAÇÃO TERREA OU SOBRADO UTILIZANDO AÇO CA-50 DE 12,5 MM - MONTAGEM. AF_12/2015	KG	506,0	= Os quantitativos foram retirados dos projetos de forma ARQUIVO 004-PIL-202-R01 = 169KG; 005-PIL-202-R01=99KG; 006-PIL-202-R01=78KG; 008-TER-VIG-202-R00=12KG; 009-TER-VIG-202-R00=41KG; 010-TER-VIG-202-R00=15; 011-TER-VIG-202-R00=17KG; 012-TER-VIG-202-R00=11KG; 013-TER-VIG-202-R00=35KG; 016-COB-VIG-202-R00=29KG; TOTAL=169+99+78+12+41+15+17+11+35+29=506KG
5.1.7	ARMAÇÃO DE PILAR OU VIGA DE ESTRUTURA CONVENCIONAL DE CONCRETO ARMADO UTILIZANDO AÇO CA-50 DE 16,0 MM - MONTAGEM. AF_06/2022	KG	316,0	= 005-PIL-202-R01=85KG; 008-TER-VIG-202-R00=23KG 010-TER-VIG-202-R00=41 011-TER-VIG-202-R00=29KG; 013-TER-VIG-202-R00=101KG; 016-COB-VIG-202-R00=37KG TOTAL=85+23+41+29+101+37=316KG
5.1.8	ARMAÇÃO DE PILAR OU VIGA DE ESTRUTURA CONVENCIONAL DE CONCRETO ARMADO UTILIZANDO AÇO CA-50 DE 25,0 MM - MONTAGEM. AF_06/2022	KG	90,0	= Os quantitativos foram retirados dos projetos de forma ARQUIVO 019-COB-LAJ-202-R00=90KG;
5.1.9	CONCRETO C/ SEIXO Fck= 25MPa (INCL. LANÇAMENTO E ADENSAMENTO)	m³	76,74	= Os quantitativos foram retirados dos projetos de forma ARQUIVO 007-TER-VIG-202-R00- PILAR= 2,75m³. VIGAS=27,89m³ - ARQUIVO 014-COB-VIG-202-R00 PILAR= 17,92m³; VIGAS= 10,72M³ ARQUIVO 020-ATI-VIG-202-R00 PILAR=0,17m³ VIGAS =1,51m³ LAJES=1,74m³ TOTAL =2,75+27,89+17,92+10,72+0,17+1,51+1,74=69,76*1,1=76,74M³
5.2	CONCRETO ARMADO - PILARES E VIGAS - SETOR A			
5.2.1	MONTAGEM E DESMONTAGEM DE FÓRMA DE PILARES RETANGULARES E ESTRUTURAS SIMILARES, PE-DIREITO SIMPLES, EM CHAPA DE MADEIRA COMPENSADA PLASTIFICADA, 18 UTILIZAÇÕES. AF_09/2020	m²	1.158,49	= Os quantitativos foram retirados dos projetos de forma ARQUIVO 006-TER-VIG-202-R00- PILAR= 53,76m2; VIGAS=449,31m² - ARQUIVO 012-COB-VIG-202-R00 PILAR=143,36M². VIGAS= 423,00m²; LAJES= 89,06M²
5.2.2	ARMAÇÃO DE AÇO CA-60 DE 5,0 MM	KG	1.346,0	= Os quantitativos foram retirados dos projetos de forma ARQUIVO 003-PIL-202-R00=107KG; 004-PIL-202-R01=80KG; 005-PIL-202-R01=77KG; 006-TER-VIG-202-R00=26KG; 007-TER-VIG-202-R00=92 008-TER-VIG-202-R00=109KG 009-TER-VIG-202-R00=56KG 010-TER-VIG-202-R00=95 011-TER-VIG-202-R00=48 012-COB-VIG-202-R00=19 013-COB-VIG-202-R00=104 014-COB-VIG-202-R00=67 015-COB-VIG-202-R00=257 016-COB-LAJ-202-R00=210 TOTAL=107+80+77+26+92+109+56+95+48+19+104+67+257+210=1346KG
5.2.3	ARMAÇÃO DE AÇO CA-50 DE 6,3 MM	KG	406,0	= Os quantitativos foram retirados dos projetos de forma ARQUIVO 006-TER-VIG-202-R00=9KG; 007-TER-VIG-202-R00=19 008-TER-VIG-202-R00=23KG 009-TER-VIG-202-R00=13KG 010-TER-VIG-202-R00=17 011-TER-VIG-202-R00=9; 012-COB-VIG-202-R00=6 013-COB-VIG-202-R00=25 014-COB-VIG-202-R00=17; 015-COB-VIG-202-R00=257; 017-COB-VIG-202-R00=72KG TOTAL=9+19+23+13+17+9+6+25+17+19+72=406KG
5.2.4	ARMAÇÃO DE AÇO CA-50 DE 8,0 MM	KG	1.353,0	= Os quantitativos foram retirados dos projetos de forma ARQUIVO 007-TER-VIG-202-R00=19 008-TER-VIG-202-R00=10KG 009-TER-VIG-202-R00=26KG 010-TER-VIG-202-R00=43 011-TER-VIG-202-R00=43KG; 012-COB-VIG-202-R00=87; 014-COB-VIG-202-R00=47; 015-COB-VIG-202-R00=314; 016-COB-LAJ-202-R00=368; 017-COB-LAJ-202-R00=396KG TOTAL=19+10+26+43+43+87+47+314+368+396=1353KG
5.2.5	ARMAÇÃO DE AÇO CA-50 DE 10,0 MM	KG	1.959,0	= Os quantitativos foram retirados dos projetos de forma ARQUIVOS 003-PIL-202-R00=304KG; 004-PIL-202-R01=233KG; 005-PIL-202-R01=216KG; 006-TER-VIG-202-R00=54KG; 007-TER-VIG-202-R00=181; 008-TER-VIG-202-R00=207KG 009-TER-VIG-202-R00=103KG 010-TER-VIG-202-R00=144 011-TER-VIG-202-R00=75; 013-COB-VIG-202-R00=275 014-COB-VIG-202-R00=120 015-COB-VIG-202-R00=47 TOTAL=204+233+216+54+181+207+103+144+75+275+120+47=1959KG
5.2.6	ARMAÇÃO DE AÇO CA-50 DE 12,5 MM	KG	32,0	= Os quantitativos foram retirados dos projetos de forma ARQUIVO 009-TER-VIG-202-R00=8KG; 010-TER-VIG-202-R00=12; 011-TER-VIG-202-R00=12; TOTAL=12+8+8=32KG
5.2.9	CONCRETO C/ SEIXO Fck= 25MPa (INCL. LANÇAMENTO E ADENSAMENTO)	m³	87,75	= Os quantitativos foram retirados dos projetos de forma ARQUIVO 006-TER-VIG-202-R00- PILAR= 2,74m³. VIGAS=29,42m³ - ARQUIVO 012-COB-VIG-202-R00 PILAR= 17,3M³; VIGAS= 25,13m³; LAJES= 822KG; RESERVATÓRIO=111,8; TOTAL=2,74+29,42+17,3+25,13+8,91+6,27=79,77*1,1=87,75M³
5.4	CONCRETO ARMADO CAIXA DÁGUA - VIGAS, PILARES E LAJES			
5.4.1	MONTAGEM E DESMONTAGEM DE FÓRMA PARA PILARESEM CHAPA DE MADEIRA COMPENSADA PLASTIFICADA COM REAPROVEITAMENTO	m²	250,0	= Os quantitativos foram retirados dos projetos de estrutura caixa d'água PILAR= 18,2+33,8+9,62=61,62; VIGAS=19,19+23,66=42,85; Caixa=139,57 TOTAL=61,62+42,85+139,57=244,04=250M²
5.4.2	ARMAÇÃO DE AÇO CA-50 DE 6,3 MM	KG	810,8	= Os quantitativos foram retirados dos projetos de estrutura caixa d'água, RESERVATÓRIO ELEVADO=810,8KG
5.4.3	ARMAÇÃO DE AÇO CA-50 DE 8,0 MM	KG	938,3	= Os quantitativos foram retirados dos projetos de estrutura caixa d'água VIGAS=4,5; LAJES=822KG; RESERVATÓRIO=111,8; TOTAL= 4,5+822+111,8= 938,3KG
5.4.4	ARMAÇÃO DE AÇO CA-50 DE 10,0 MM	KG	218,0	= Os quantitativos foram retirados dos projetos de estrutura caixa d'água PILARES=63,2; VIGAS=70,1+77,9=148; RESERVATÓRIO=6,8; TOTAL= 63,2+148+6,8= 218KG
5.4.5	ARMAÇÃO DE AÇO CA-60 DE 5,0 MM	KG	168,4	= Os quantitativos foram retirados dos projetos de estrutura caixa d'água PILARES=30,9 VIGAS=14+17,4=31,4KG; LAJES= 65,6KG; RESERVATÓRIO=40,5; TOTAL= 30,9+31,4+65,6= 168,4KG
5.4.7	ARMAÇÃO DE AÇO CA-50 DE 16,0 MM	KG	44,1	= Os quantitativos foram retirados dos projetos de estrutura caixa d'água RESERVATÓRIO=44,1KG
5.4.8	CONCRETO C/ SEIXO Fck= 25MPa (INCL. LANÇAMENTO E ADENSAMENTO)	m³	21,13	= Os quantitativos foram retirados dos projetos de estrutura caixa d'água PILARES=1,4+2,6+0,7+4,74; VIGAS=1,21+1,49=2,7KG; LAJES= 1,37KG; RESERVATÓRIO=10,4KG; TOTAL=4,74+2,7+1,37+10,4= 19,21*1,1=21,13M³
5.5	MURO - VIGAS E PILARES			
5.5.1	MONTAGEM E DESMONTAGEM DE FÓRMA DE PILARES RETANGULARES E ESTRUTURAS SIMILARES, PE-DIREITO SIMPLES, EM CHAPA DE MADEIRA COMPENSADA PLASTIFICADA, 18 UTILIZAÇÕES. AF_09/2020	m²	438,9	= Foi considerado a área do projeto de Estrutura 438,90KG
5.5.2	ARMAÇÃO DE PILAR OU VIGA DE ESTRUTURA CONVENCIONAL DE CONCRETO ARMADO UTILIZANDO AÇO CA-60 DE 5,0 MM - MONTAGEM. AF_06/2022	KG	633,3	= Foi considerado a peso do projeto de Estrutura 633,3KG
5.5.3	ARMAÇÃO DE PILAR OU VIGA DE ESTRUTURA CONVENCIONAL DE CONCRETO ARMADO UTILIZANDO AÇO CA-50 DE 6,3 MM - MONTAGEM. AF_06/2022	KG	0,2	= Foi considerado peso do projeto de Estrutura 0,2KG
5.5.4	ARMAÇÃO DE PILAR OU VIGA DE ESTRUTURA CONVENCIONAL DE CONCRETO ARMADO UTILIZANDO AÇO CA-50 DE 8,0 MM - MONTAGEM. AF_06/2022	KG	905,7	= Foi considerado peso do projeto de Estrutura 905,70KG
5.5.5	ARMAÇÃO DE PILAR OU VIGA DE ESTRUTURA CONVENCIONAL DE CONCRETO ARMADO UTILIZANDO AÇO CA-50 DE 10,0 MM - MONTAGEM. AF_06/2022	KG	253,0	= Foi considerado peso do projeto de Estrutura 253,00KG
5.5.6	CONCRETO C/ SEIXO Fck= 25MPa (INCL. LANÇAMENTO E ADENSAMENTO)	m³	24,6	= Foi considerado peso do projeto de Estrutura 2406 KG
6	SISTEMA DE VEDAÇÃO VERTICAL			
6.1	ALVENARIA DE VEDAÇÃO			
6.1.1	ALVENARIA DE VEDAÇÃO DE BLOCOS CERÂMICOS FURADOS NA HORIZONTAL DE 9X14X19 CM (ESPESURA 9 CM) E ARGAMASSA DE ASSENTAMENTO COM PREPARO EM BETONEIRA. AF_12/2021	m²	2.414,69	= - Mureta frontal: 45,57m² - Muros laterais e posterior: 387,00m² - Alvenaria Externa: 933,86m² - Alvenaria Interna A: 582,06m² - Alvenaria Interna B: 466,20m²
6.1.2	FIXAÇÃO (ENCUNHAMENTO) DE ALVENARIA DE VEDAÇÃO COM ARGAMASSA APLICADA COM COLHER. AF_03/2016	M	522,56	= - Alvenaria Externa: 189,29M - Alvenaria Interna A: 190,49m - Alvenaria Interna B: 142,78m
6.1.3	PINGADEIRA CONCRETO PARA TOPO DE MUROS 0,20m. ADAP SBC 090685	M	180,0	= - Muros laterais e posterior: 180,00m
6.2	ELEMENTO VAZADO			
6.2.1	ALVENARIA DE VEDAÇÃO COM ELEMENTO VAZADO DE CERÂMICA (COBOGO) DE 7X20X20CM E ARGAMASSA DE ASSENTAMENTO COM PREPARO EM BETONEIRA. AF_05/2020	m²	120,04	= - Solário 5 (Bl. A): 13,45m² - Solário 4 (Bl. B): 23,04m² - Solário 3 (Bl. B): 23,04m² - Solário 2 (Bl. B): 23,28m² - Solário 1 (Bl. B): 23,28m² - CB-1: Painel Cobogo Comum: Circulação/Refeitório: 3,60m² - CB-2: Painel Cobogo Comum: Hall/Circulação: 5,19m² - CB-3: Cobogo: Substituição JA-06: 0,84m²
6.3	DIVISÓRIAS			
6.3.1	DIVISÓRIA SANITÁRIA, TIPO CABINE, EM GRANITO CINZA POLIDO, ESP = 3CM, ASSENTADO COM ARGAMASSA COLANTE AC III-E, EXCLUSIVE FERREAGENS. AF_01/2021	m²	14,52	= - Mictório: 5,04m² - Sanitários: 7,42+2,06m²
6.3.2	PARDE COM PLACAS DE GESSO ACARTONADO (DRYWALL), PARA USO INTERNO, COM DUAS FACES SIMPLES E ESTRUTURA METÁLICA COM GUIAS SIMPLES, COM VÃOS AF_06/2017_PS	m²	17,12	= P1. Amamentação (PA-2): 6,32m² P2. Circulação-Hall (CB-2): 10,80m²
6.4	VERGAS E CONTRAVERGAS			
6.4.1	PORTAS: VERGAS			


Obra
CONSTRUÇÃO DE CRECHE PADRÃO FNDE - (1%)

Item	Descrição	Und	Memória de Cálculo	
			Quant.	Memória de Cálculo
6.4.1.1	VERGA MOLDADA IN LOCO EM CONCRETO PARA PORTAS COM ATÉ 1,5 M DE VÃO. AF_03/2016	M	76,15	= # Até 1,50m - Portas em madeira: 44,10m - Portas de alumínio: 26,45m - Portões metálicos: 5,60m
6.4.1.2	VERGA MOLDADA IN LOCO EM CONCRETO PARA PORTAS COM MAIS DE 1,5 M DE VÃO. AF_03/2016	M	63,53	= # Maior 1,50m - Portas de alumínio: 3,60m - Portões metálicos: 59,93m
6.4.2	JANELAS: VEGAS E CONTRAVERGAS			
6.4.2.1	VERGA MOLDADA IN LOCO EM CONCRETO PARA JANELAS COM ATÉ 1,5 M DE VÃO. AF_03/2016	M	6,6	=
6.4.2.2	VERGA MOLDADA IN LOCO EM CONCRETO PARA JANELAS COM MAIS DE 1,5 M DE VÃO. AF_03/2016	M	145,8	=
6.4.2.3	CONTRAVERGA MOLDADA IN LOCO EM CONCRETO PARA VÃOS DE ATÉ 1,5 M DE COMPRIMENTO. AF_03/2016	M	4,1	=
6.4.2.4	CONTRAVERGA MOLDADA IN LOCO EM CONCRETO PARA VÃOS DE MAIS DE 1,5 M DE COMPRIMENTO. AF_03/2016	M	199,7	=
7	ESQUADRIAS			
7.1	PORTAS DE MADEIRA			
7.1.1	KIT DE PORTA DE MADEIRA PARA PINTURA, SEMI-OCA (LEVE OU MÉDIA), PADRÃO MÉDIO, 70X210CM, ESPESSURA DE 3,5CM, ITENS INCLUSOS: DOBRADIÇAS, MONTAGEM E INSTALAÇÃO DO BATENTE, FECHADURA COM EXECUÇÃO DO FURO - FORNECIMENTO E INSTALAÇÃO. AF_12/2019	UN	6,0	= PM-01
7.1.2	KIT DE PORTA DE MADEIRA TIPO VENEZIANA, 80X210CM (ESPESSURA DE 3CM), PADRÃO MÉDIO, ITENS INCLUSOS: DOBRADIÇAS, MONTAGEM E INSTALAÇÃO DE BATENTE, FECHADURA COM EXECUÇÃO DO FURO - FORNECIMENTO E INSTALAÇÃO. AF_12/2019	UN	6,0	= PM-02
7.1.3	KIT DE PORTA DE MADEIRA PARA PINTURA, SEMI-OCA (LEVE OU MÉDIA), PADRÃO MÉDIO, 80X210CM, ESPESSURA DE 3,5CM, ITENS INCLUSOS: DOBRADIÇAS, MONTAGEM E INSTALAÇÃO DO BATENTE, FECHADURA COM EXECUÇÃO DO FURO - FORNECIMENTO E INSTALAÇÃO. AF_12/2019	UN	26,0	= PM-03: 4 PM-04: 7 PM-05: 11 PM-07: 4
7.1.4	PORTA ARTICULADA REVESTIDA COM LAMINADO C/ FERRAGENS 60X100CM	UN	8,0	= PM-06: 8
7.2	FERRAGENS E ACESSÓRIOS PORTAS DE MADEIRA (PM-3, PM-5 E PM-7)			
7.2.1	Chapa metálica de (alumínio) 0,80 x 0,40 m e=1mm para as portas	m²	1,31	= PM-03: 4 UNID A: 0,82x0,40: 0,33M² X 4: 1,31M²
7.2.2	PUXADOR PARA PCD, FIXADO NA PORTA - FORNECIMENTO E INSTALAÇÃO. AF_01/2020	UN	15,0	= PM-03: 4 UNID PM-05: 11 UNID
7.2.3	VISOR COM VIDRO TEMPERADO E=6mm E MOLDURA DE MADEIRA. ADAP SEINFRA (C2680)	m²	3,15	=
7.3	PORTAS DE ALUMÍNIO			
7.3.1	PORTA DE ABRIR - PA7 - 160x90X210 - VENEZIANA- CONFORME PROJETO DE ESQUADRIAS, INCLUSIVE FERRAGENS	m²	48,89	= PA-02: 3,36M²; PA-03: 6,72M²; PA-04: 26,57M²; e PA-06: 12,24M².
7.3.2	Porta de abrir - PA1 - 100x210 em chapa alumínio com veneziana e vidro mini boreal - conforme projeto das esquadrias, inclusive ferragens e vidro	und	1,0	= PA-01
7.4	GRADES E PORTÃO METÁLICO			
7.4.1	Portão de abrir com gradil metálico e tela de aço galvanizado, inclusive pintura	m²	84,61	= PO-01: 6,30M² PO-02: 5,04M² PO-03: 23,76M² PO-04: 2,52M² PO-05: 2,52M² PO-06: 26,88M² PO-07: 6,72M² PO-08: 8,95M² PO-09: 1,92M²
7.4.2	Grade de ferro 5/8" (incl. pint. anti-corrosiva)	m²	26,0	=
7.5	JANELAS DE ALUMÍNIO			
7.5.1	JANELA ALUMINIO GUILHOTINA. ADAP SBC (112210)	m²	5,38	= JA-01: 1,75M² JA-02: 1,60M² JA-04: 2,03M²
7.5.2	INSTALAÇÃO DE VIDRO TEMPERADO, E = 6 MM, ENCAIXADO EM PERFIL U. AF_01/2021_PS	m²	5,38	= JA-01: 1,75M² JA-02: 1,60M² JA-04: 2,03M²
7.5.3	JANELA FIXA DE ALUMÍNIO PARA VIDRO, COM VIDRO, BATENTE E FERRAGENS. EXCLUSIVE ACABAMENTO, ALIZAR E CONTRAMARCO. FORNECIMENTO E INSTALAÇÃO. AF_12/2019	m²	2,36	= JA-05A: 1,28M² JA-05B: 1,08M²
7.5.4	JANELA DE ALUMÍNIO TIPO MAXIMAR, COM VIDROS, BATENTE E FERRAGENS. EXCLUSIVE ALIZAR, ACABAMENTO E CONTRAMARCO. FORNECIMENTO E INSTALAÇÃO. AF_12/2019	m²	19,98	= JA-07: 8,82M² JA-07A: 1,80M² JA-07B: 0,54M² JA-08: 3,78M² JA-10: 0,84M² JA-11: 4,20M²
7.5.5	ESQUADRIA DE CORRER EM VIDRO TEMPERADO DE 6MM	m²	123,0	= JA-09: 12,60M²; JA-12: 57,60M²; JA-13: 18,90M²; JA-14: 28,80M²; JA-15: 0,84M²; JA-16: 3,00M²; JA-17: 1,26M².
7.5.6	CONTRAMARCO DE ALUMÍNIO, FIXAÇÃO COM ARGAMASSA - FORNECIMENTO E INSTALAÇÃO. AF_12/2019	M	398,12	= JA-01: 7,80M; JA-02: 5,10M; JA-04: 5,70M; JA-05A: 4,56M; JA-05B: 4,16M; JA-07: 37,80M; JA-07A: 8,40M; JA-07B: 3,00M; JA-08: 16,20M; JA-09: 33,00M; JA-10: 4,00M; JA-11: 20,00M; JA-12: 134,40M; JA-13: 34,20M; JA-14: 62,40M; JA-15: 4,00M; JA-16: 8,00M; JA-17: 5,40M.
7.5.7	TELA DE NYLON	m²	23,08	= JA-01: 1,75M²; JA-02: 1,60M²; JA-04: 2,03M²; JA-09: 12,60M²; JA-15: 0,84M²; JA-16: 3,00M²; JA-17: 1,26M².
7.5.8	ESPELHO CRISTAL, ESPESSURA 4MM, COM PARAFUSOS DE FIXAÇÃO, SEM MOLDURA	m²	16,9	=
8	SISTEMAS DE COBERTURA			
8.1	Estrutura metálica p/ cobertura - 2 águas-vão 20m	m²	1.145,0	= Bloco A: 515,00M²; Bloco B: 495,00M²; Pátio Coberto: 135,00M².
8.2	TELHAMENTO COM TELHA METÁLICA TERMOACÚSTICA E = 30 MM, COM ATÉ 2 ÁGUAS, INCLUSO IÇAMENTO. AF_07/2019	m²	1.133,27	= Bloco A: 552,21M²; Bloco B: 453,60M²; Pátio Coberto: 127,46M².
8.3	CALHA EM CHAPA DE AÇO GALVANIZADO NÚMERO 24, DESENVOLVIMENTO DE 100 CM, INCLUSO TRANSPORTE VERTICAL. AF_07/2019	M	35,63	= Bloco A: 7,03M; Pátio Coberto: 28,60M.
8.4	RUIFO EXTERNO/INTERNO EM CHAPA DE AÇO GALVANIZADO NÚMERO 26, CORTE DE 33 CM, INCLUSO IÇAMENTO. AF_07/2019	M	223,94	= Bloco A: 249,00M; Bloco B: 199,88M.
8.5	CUMEEIRA TERMOACÚSTICA	m	14,3	=
8.6	PINGADEIRA CONCRETO PARA TOPO DE MUROS 0,20m. ADAP SBC 090685	M	221,55	= Bloco A: 232,42M; Bloco B: 211,92M.
8.7	CINTA DE AMARRAÇÃO DE ALVENARIA MOLDADA IN LOCO EM CONCRETO. AF_03/2016	M	221,55	= Bloco A: 232,42M; Bloco B: 211,92M.
8.8	MASSA ÚNICA, PARA RECEBIMENTO DE PINTURA, EM ARGAMASSA TRAÇO 1:2:9, PREPARO MANUAL, APLICADA MANUALMENTE EM TETO, ESPESSURA DE 20MM, COM EXECUÇÃO DE TALISCAS. (VEDAÇÃO DA TELHA COM A PAREDE)AF_03/2015	m²	37,86	= Alvenaria Externa: 189,29m x 0,20m: 37,86M² Emassamento entre telha e viga.
9	IMPERMEABILIZAÇÃO			
9.1	FUNDAÇÃO: CINTAMENTO E BALDRAMES			


Obra
CONSTRUÇÃO DE CRECHE PADRÃO FNDE - (1%)

Item	Descrição	Und	Memória de Cálculo	
			Quant.	Memória de Cálculo
9.1.1	IMPERMEABILIZAÇÃO DE SUPERFÍCIE COM EMULSÃO ASFÁLTICA, 2 DEMÃOS AF_06/2018	m²	1.015,47	= BL. A: 485,98M²; BL. B: 510,11M²; RESERVATÓRIO: 19,38M²
9.2	CONTRAPISO			
9.2.1	IMPERMEABILIZAÇÃO DE PISO COM ARGAMASSA DE CIMENTO E AREIA, COM ADITIVO IMPERMEABILIZANTE, E = 2CM. AF_06/2018	m²	1.570,52	= BL. A: 697,15M²; BL. B: 754,90M² PÁTIO COBERTO: 118,47M²
9.3	ÁREAS MOLHADAS			
9.3.1	PROTEÇÃO MECÂNICA DE SUPERFÍCIE HORIZONTAL COM ARGAMASSA DE CIMENTO E AREIA, TRAÇO 1:3, E=4CM. AF_06/2018	m²	213,63	= BL. A: 142,93M²; BL. B: 70,70M²
9.3.2	PROTEÇÃO MECÂNICA DE SUPERFÍCIE VERTICAL COM ARGAMASSA DE CIMENTO E AREIA, TRAÇO 1:3, E=4CM. AF_06/2018	m²	109,76	= BL. A: 70,41M²; BL. B: 39,35M²
9.3.3	CHAPISCO APLICADO EM ALVENARIA (SEM PRESENÇA DE VÃOS) E ESTRUTURAS DE CONCRETO DE FACHADA, COM COLHER DE PEDREIRO, ARGAMASSA TRAÇO 1:3 COM PREPARO EM BETONEIRA 400L. AF_10/2022	m²	109,76	= BL. A: 70,41M²; BL. B: 39,35M²
9.3.4	IMPERMEABILIZAÇÃO DE SUPERFÍCIE COM ARGAMASSA POLIMÉRICA / MEMBRANA ACRÍLICA, 3 DEMÃOS. AF_06/2018	m²	323,39	= BL. A: 213,34M²; BL. B: 110,05M²
9.3.5	TRATAMENTO DE RALO OU PONTO EMERGENTE COM ARGAMASSA POLIMÉRICA / MEMBRANA ACRÍLICA REFORÇADO COM VÉU DE POLIÉSTER (MAV). AF_06/2018	UN	22,0	= BL. A: 15 PONTOS BL. B: 07 PONTOS
9.4	COBERTURA			
9.4.1	IMPERMEABILIZAÇÃO COM MANTA AUTO-ADESIVA E=2MM, ALUMINIZADA EM UMA FACE. ADAP EMBASA (15.06.14)	m²	7,15	= Cumeieira telha termoacústica: 14,30M x 0,50M: 7,15M²
9.4.2	PINTURA ANTICORROSIVA DE DUTO METÁLICO. AF_04/2018	m²	71,53	= Rufo metálico: 44,79M²; Calha metálica: 26,75M²
9.5	RESERVATÓRIO E CALHAS DE CONCRETO			
9.5.1	PROTEÇÃO MECÂNICA DE SUPERFÍCIE HORIZONTAL COM ARGAMASSA DE CIMENTO E AREIA, TRAÇO 1:3, E=4CM. AF_06/2018	m²	219,38	= Reservatório: 44,88M²; Calhas de concreto: 174,50M²
9.5.2	PROTEÇÃO MECÂNICA DE SUPERFÍCIE VERTICAL COM ARGAMASSA DE CIMENTO E AREIA, TRAÇO 1:3, E=4CM. AF_06/2018	m²	122,51	= Reservatório: 45,73M²; Calhas de concreto: 76,78M²
9.5.3	CHAPISCO APLICADO EM ALVENARIA (SEM PRESENÇA DE VÃOS) E ESTRUTURAS DE CONCRETO DE FACHADA, COM COLHER DE PEDREIRO, ARGAMASSA TRAÇO 1:3 COM PREPARO EM BETONEIRA 400L. AF_10/2022	m²	122,51	= Reservatório: 45,73M²; Calhas de concreto: 76,78M²
9.5.4	IMPERMEABILIZAÇÃO DE SUPERFÍCIE COM MANTA ASFÁLTICA, UMA CAMADA, INCLUSIVE APLICAÇÃO DE PRIMER ASFÁLTICO, E=3MM. AF_06/2018	m²	341,89	= Reservatório: 90,61M²; Calhas de concreto: 251,28M²
10	REVESTIMENTOS INTERNO E EXTERNO			
10.1	EDIFICAÇÃO/MURO/FACHADA/MURETA/CAIXA D'ÁGUA			
10.1.1	CHAPISCO APLICADO EM ALVENARIAS E ESTRUTURAS DE CONCRETO INTERNAS, COM COLHER DE PEDREIRO. ARGAMASSA TRAÇO 1:3 COM PREPARO MANUAL. AF_10/2022	m²	4.608,18	= Foi considerados os ambinetes conforme projeto de arquitetura Revisão 04 Creche III-2=56,49 m²; Creche II-2=56,49m²; Creche III-1=64,13 m²; Creche II-1=64,13 m²; Creche I-1=62,90 m²; Creche I-2=62,57 m²; Pré-escola -1=62,16 m²; Pré-escola -2=60,69 m²; Pré-escola -3=60,69 m²; Pré-escola -4=62,16 m²; PCD Infantil=36,30 m²; Sanitário Infantil -1=36,79 m²; Sanitário Infantil -2=36,79 m²; Sanitário Infantil -3=56,67 m²; Sanitário Infantil -4=56,67 m²; Depósito=55,62 m²; Sanitário Professor Masc.=14,52 m²; Sanitário Professor Fem.=14,52 m²; Sala Multuso=64,26 m²; Fraldário e depósito=63,18 m²; Fraldário e depósito=63,18 m²; Amamentação=30,12 m²; Direção=47,37 m²; Lactário=40,98 m²; Higienização=18,40 m²; Sanitário PCD Masc.=18,68 m²; Sanitário PCD Fem.=19,31 m²; Sala Prof. Reuniões=44,31 m²; Secretária=49,69 m²; Almoarifado=29,07 m²; Lavanderia=32,13 m²; Copa Funcionários=39,81 m²; Sala Vestiário Masc.=20,88 m²; Sala Vestiário Fem.=19,83 m²; DML=19,47 m²; Sala Freezer=24,42 m²; Despensa=32,49 m²; Cozinha=100,63 m²; Rouparia=23,49 m²; PCD Infantil=23,48 m²; Refeitório=113,41 m²; Circulação BLOCO B=115,14 m²; Hall=62,13 m²; Circulação BLOCO A=171,74 m²; Fachada bloco A=391,09 m²; Fachada bloco B=453,11 m²; Muro=720,00 m²; Mureta=121,10 m²; Caixa d'água =237,23 m²; Solário=477,77 m² TOTAL=4608,18M²
10.1.2	MASSA ÚNICA, PARA RECEBIMENTO DE PINTURA E CERÂMICA, EM ARGAMASSA TRAÇO 1:2:8, PREPARO MANUAL, APLICADA MANUALMENTE EM TETO, ESPESSURA DE 20MM, COM EXECUÇÃO DE TALISCAS. AF_03/2015	m²	2.540,0	= Foi considerados os ambinetes conforme projeto de arquitetura Revisão 04 Creche III-2=56,49 m²; Creche II-2=56,49m²; Creche III-1=64,13 m²; Creche II-1=64,13 m²; Creche I-1=62,90 m²; Creche I-2=62,57 m²; Pré-escola -1=62,16 m²; Pré-escola -2=60,69 m²; Pré-escola -3=60,69 m²; Pré-escola -4=62,16 m²; PCD Infantil=36,30 m²; Sanitário Infantil -1=36,79 m²; Sanitário Infantil -2=36,79 m²; Sanitário Infantil -3=56,67 m²; Sanitário Infantil -4=56,67 m²; Depósito=55,62 m²; Sanitário Professor Masc.=14,52 m²; Sanitário Professor Fem.=14,52 m²; Sala Multuso=64,26 m²; Fraldário e depósito=63,18 m²; Fraldário e depósito=63,18 m²; Amamentação=30,12 m²; Direção=47,37 m²; Lactário=40,98 m²; Higienização=18,40 m²; Sanitário PCD Masc.=18,68 m²; Sanitário PCD Fem.=19,31 m²; Sala Prof. Reuniões=44,31 m²; Secretária=49,69 m²; Almoarifado=29,07 m²; Lavanderia=32,13 m²; Copa Funcionários=39,81 m²; Sala Vestiário Masc.=20,88 m²; Sala Vestiário Fem.=19,83 m²; DML=19,47 m²; Sala Freezer=24,42 m²; Despensa=32,49 m²; Cozinha=100,63 m²; Rouparia=23,49 m²; PCD Infantil=23,48 m²; Refeitório=113,41 m²; Circulação BLOCO B=115,14 m²; Hall=62,13 m²; Circulação BLOCO A=171,74 m² TOTAL=2540M²
10.1.3	EMBOÇO OU MASSA ÚNICA EM ARGAMASSA TRAÇO 1:2:8, PREPARO MECÂNICO COM BETONEIRA 400 L, APLICADA MANUALMENTE EM PANOS DE FACHADA COM PRESENÇA DE VÃOS, ESPESSURA DE 25 MM. AF_08/2022	m²	1.322,0	= Foi considerados os ambinetes conforme projeto de arquitetura Revisão 04 Fachada bloco A=391,09 m²; Fachada bloco B=453,11 m²; Muro=720,00 m²; Mureta=121,10 m²; Caixa d'água =237,23 m²; Solário=477,77 m² TOTAL=1321,96M²
10.1.4	EMBOÇO OU MASSA ÚNICA EM ARGAMASSA TRAÇO 1:2:8, PREPARO MANUAL, APLICADA MANUALMENTE EM PANOS CEGOS DE FACHADA (SEM PRESENÇA DE VÃOS), ESPESSURA DE 25 MM. AF_09/2022	m²	1.078,34	= Foi considerados os ambinetes conforme projeto de arquitetura Revisão 04 Muro=720,00 m²; Mureta=121,10 m²; Caixa d'água =237,23 m²; TOTAL=1078,34M²
10.1.5	REVESTIMENTO CERÂMICO PARA PAREDES INTERNAS COM PLACAS TIPO ESMALTADA EXTRA DE DIMENSÕES 33X45 CM APLICADAS NA ALTURA INTEIRA DAS PAREDES. AF_02/2023_PE	m²	688,04	= Foi considerados os ambinetes conforme projeto de arquitetura Revisão 04 PCD Infantil=32,838m²; Sanitário Infantil 1=54,69m²; Sanitário Infantil -2=38,05m²; Sanitário Infantil -3=51,99m²; Sanitário Infantil -4=36,15m²; Sanitário Professor Masc.=13,11m²; Sanitário Professor Fem.= 8,79m²; Higienização=21,6m²; Sanitário PCD Masc.=17,448m²; Sanitário PCD Fem.=17,448m²; Lavanderia=32,125m²; Copa Funcionários=39,81m²; Sala Vestiário Masc.=19,59m²; Sala Vestiário Fem.=19,59m²; DML=19,47m²; Sala Freezer=24,42m²; Despensa=32,49m²; Cozinha=100,63m²; Rouparia=23,49m²; PCD Infantil=21,768m² TOTAL=625,4911=688,04M²
10.1.9	REVESTIMENTO CERÂMICO PARA PAREDES INTERNAS COM PLACAS TIPO ESMALTADA EXTRA DE DIMENSÕES 10X10 CM APLICADAS NA ALTURA INTEIRA DAS PAREDES. AF_02/2023_PE	m²	209,21	= Foi considerados os ambinetes conforme projeto de arquitetura Revisão 04 Fraldário e depósito 01 =60,26m²; Fraldário e depósito 02 =60,26m²; amamentação=30,51m²; Lactário=39,15 ; TOTAL=190,18'1,1=209,21
10.1.10	REVESTIMENTO CERÂMICO PARA PAREDES INTERNAS COM PLACAS TIPO ESMALTADA EXTRA DE DIMENSÕES 10X10 CM APLICADAS A MEIA ALTURA DAS PAREDES. AF_02/2023_PE	m²	506,58	= Foi considerados os ambinetes conforme projeto de arquitetura Revisão 04 Creche III-2=23,9 m²; Creche II-2=23,9m²; Creche III-1=25m²; Creche II-1=25m²; Creche I-1=23,9m²; Creche I-2=23,9m²; Pré-escola -1=23,9m²; Pré-escola -2=24,1m²; Pré-escola -3=24,1m²; Pré-escola -4=23,9m²; Sala Multuso=24,8m²; Refeitório=45,05m²; Circulação BLOCO B=54,28m²; Hall=24,3m²; Circulação BLOCO A=70,5 m² TOTAL=460,63'1,1=506,58m²
10.2	FORRO			
10.3.1	FORRO EM RÉGUAS DE PVC, FRISADO, PARA AMBIENTES COMERCIAIS, INCLUSIVE ESTRUTURA DE FIXAÇÃO. AF_05/2017_PS	m²	1.296,98	= Foi considerados os ambinetes conforme projeto de arquitetura Revisão 04 Creche III-2=35,63m²; Creche II-2=35,63m²; Creche III-1=35,51m²; Creche II-1=35,51m²; Creche I-1=35,7 m²; Creche I-2=35,7m²; Pré-escola -1=35,7m²; Pré-escola -2=35,58m²; Pré-escola -3=35,58m²; Pré-escola -4=35,7m²; PCD Infantil=7,5m²; Sanitário Infantil -1=16,02m²; Sanitário Infantil -2=16,02m²; Sanitário Infantil -3=13,81m²; Sanitário Infantil -4=13,81m²; Depósito = 7,5m²; Sanitário Professor Masc.=1,78m²; Sanitário Professor Fem.=1,78m²; Sala Multuso=38,4 m²; Fraldário e depósito=15,73m² Fraldário e depósito=15,73m² Amamentação=7,82m²; Direção=11,55m² Lactário =12,28m²; Higienização=3,72m²; Sanitário PCD Masc.=3,07m²; Sanitário PCD Fem.=3,07m²; Sala Prof. Reuniões=19,2m²; Secretária=19,2m²; Almoarifado=9,45m²; Lavanderia=9,84m²; Copa Funcionários=16,38 m²; Sala Vestiário Masc.=3,78 m²; Sala Vestiário Fem.=3,78 m²; DML=3,38m²; Sala Freezer=4,63m²; Despensa=8,81m²; Cozinha=48,51m²; Rouparia=5,6m²; PCD Infantil=4,62 m²; Refeitório=131,84m²; Circulação BLOCO B=78,02m²; Hall=54,9m²; Circulação BLOCO A=73,02m² TOTAL=1035,57'1,1=1139,13m²
11	SISTEMAS DE PISOS			
11.1	PAVIMENTAÇÃO INTERNA			
11.1.1	CONTRAPISO DE CONCRETO NÃO ESTRUTURAL, ESP. 3CM E PREPARO MECÂNICO	m²	1.026,43	= Conforme consta no Projeto Arquitetônico - Planta Baixa - ARQ 03/07 em Especificações, áreas de PISO: 3 - CERÂMICA 40x40 cm, PEI 5, COR BRANCO GELO, ANTIDERRAPANTE com área de 236,23 m². 4 - CERÂMICA 80x60 cm, PEI 5, COR BRANCO GELO, ANTIDERRAPANTE com área de 393,56. 5 - PISO VINÍLICO EM MANTA E=2mm (cores: azul, amarelo, cinza claro e cinza escuro) com área de 396,64. Somando os Pisos 3, 4 e 5 obteve um total de 1026,43 m²
11.1.2	CAMADA REGULARIZADORA INTERNAS 1:2:9 - PREPARO MANUAL - ESP. 2,0 CM	m²	396,64	= Conforme consta no Projeto Arquitetônico - Planta Baixa - ARQ 03/07 em Especificações, áreas de PISO: 5 - PISO VINÍLICO EM MANTA E=2mm (cores: azul, amarelo, cinza claro e cinza escuro) os ambientes (salas PRÉ-ESCOLAR e CRECHE III), com área de 396,64 m².
11.1.3	PISO CIMENTADO, TRAÇO 1:3 (CIMENTO E AREIA), ACABAMENTO LISO, ESPESSURA 2,0 CM, PREPARO MECÂNICO DA ARGAMASSA. AF_09/2020	m²	380,36	= Conforme consta no Projeto Arquitetônico - Planta Baixa - ARQ 03/07 em Especificações, áreas de PISO: 2 - CIMENTADO COM ACABAMENTO LISO E JUNTAS PLÁSTICAS A CADA 1,20m, os ambientes (Solário, Varanda de Serviço e Pátio Coberto), com área total de 380,36 m².
11.1.5	REVESTIMENTO CERÂMICO PARA PISO COM PLACAS TIPO ESMALTADA EXTRA DE DIMENSÕES 45X45 CM APLICADA EM AMBIENTES DE ÁREA MAIOR QUE 10 M2. AF_02/2023_PE	m²	236,23	= Conforme consta no Projeto Arquitetônico - Planta Baixa - ARQ 03/07 em Especificações, áreas de PISO: 3 - CERÂMICA 40x40 cm, PEI 5, COR BRANCO GELO, ANTIDERRAPANTE, com área total dos ambientes de 236,23 m²
11.1.6	REVESTIMENTO CERÂMICO PARA PISO COM PLACAS TIPO ESMALTADA EXTRA DE DIMENSÕES 60X60 CM APLICADA EM AMBIENTES DE ÁREA MAIOR QUE 10 M2. AF_02/2023_PE	m²	393,56	= Conforme consta no Projeto Arquitetônico - Planta Baixa - ARQ 03/07 em Especificações, áreas de PISO: 4 - CERÂMICA 60x60 cm, PEI 5, COR BRANCO GELO, ANTIDERRAPANTE, com área total dos ambientes de 393,56 m².
11.1.7	PISO VINÍLICO - ASSENTE NA COLA	m²	396,64	= Conforme consta no Projeto Arquitetônico - Planta Baixa - ARQ 03/07 em Especificações, áreas de PISO: 5 - PISO VINÍLICO EM MANTA E=2mm (cores: azul, amarelo, cinza claro e cinza escuro) os ambientes (salas PRÉ-ESCOLAR e CRECHE III), com área total de 396,64 m².
11.1.8	RODAPÉ CERÂMICO DE 7CM DE ALTURA COM PLACAS TIPO ESMALTADA EXTRA DE DIMENSÕES 80X60CM.	M	73,68	= Conforme consta no Projeto Arquitetônico - Planta Baixa - ARQ 03/07 o ambiente com a Especificações: 1 - PINTURA ACRÍLICA COR MARFIM SOBRE MASSA CORRIDA, considerando os ambientes (sala dos professores, almoarifado, direção e depósito), consta 73,68 metros lineares de Rodapé descontando as aberturas.
11.1.9	RODAPÉ VINÍLICO DE 7CM ALTAURA - E=2MM	M	238,6	= Conforme consta no Projeto Arquitetônico - Planta Baixa - ARQ 03/07 o ambiente com a Especificações: 2 - PINTURA EPOXI LARANJA ATE H=0,90m; RODAMEIO DE MADEIRA PINTADO NA COR BRANCA H=10cm E PINTURA ACRÍLICA COR BRANCO GELO e 3 - PINTURA EPOXI VERDE ATE H=0,90m; RODAMEIO DE MADEIRA PINTADO NA COR BRANCA H=10cm E PINTURA ACRÍLICA COR BRANCO GELO. consta 238,6 metros lineares de Rodapé descontando as aberturas.
11.1.10	SOLEIRA DE GRANITO L= 15CM	M	62,9	= Conforme consta no Projeto Arquitetônico - Planta Esquadradas - Quantidade de soleira de L=15cm, Portas de Madeira 33,7 metros lineares e 29,2 metros de soleira para porta de alumínio, contendo um total de 33,7+29,2= 62,9 metros lineares de Soleira.
11.1.11	SOLEIRA GRANITO LARGURA 30CM ESPESSURA 2 CM	M	6,93	= Conforme consta no Projeto Arquitetônico - Planta Esquadradas - para esse serviço foram feitas apenas o levantamento das soleiras das Portas de Vidro, com as Esquadradas PV1 com 1,60 m e PV2 com 3,73 m, abrangendo um de 6,93 metros lineares de soleira com 30cm de largura
11.2	PAVIMENTAÇÃO EXTERNA			
11.2.1	EXECUÇÃO DE PASSEIO (CALÇADA) OU PISO DE CONCRETO COM CONCRETO	m²	318,69	= Conforme consta no Projeto Arquitetônico - Planta Baixa - ARQ 03/07 em Especificações, áreas de PISO: CONCRETO DESEMPENADO COM JUNTAS PLÁSTICAS A CADA 1,20m, os ambientes (CALÇADA, LIXO, PATIO DE SERVIÇO E CASTELO DE ÁGUA), com área total de 318,69 m².



Obra
CONSTRUÇÃO DE CRECHE PADRÃO FNDE - (1%)

Item	Descrição	Und	Memória de Cálculo	
			Quant.	Memória de Cálculo
11.2.2	RAMPA DE ACESSO EM CONCRETO NÃO ESTRUTURAL	m²	15,22	= Conforme consta no Projeto Arquitetônico - Planta Baixa - ARQ 03/07 duas rampa de acessibilidade, são elas, rampa de acesso a área principal com 13,8 m² e rampa de acesso ao pátio de serviço com 1,42 m². Total de área de 15,22 m²
11.2.3	EXECUÇÃO DE PASSEIO EM PISO INTERTRAVADO, COM BLOCO RETANGULAR COR NATURAL DE 20 X 10 CM, ESPESSURA 6 CM. AF_10/2022	m²	55,59	= Conforme consta no Projeto Arquitetônico - Planta Baixa - ARQ 03/07 vaga de garagem PCD com área de 18,48 m² vagas 2,3 e 4 com área 12,48. Consta um total de 55,59 m² de piso intertravado.
11.2.4	PLANTIO DE GRAMA BATATAIS EM PLACAS. AF_05/2018	m²	245,01	= Conforme consta no Projeto Arquitetônico - Planta Baixa - ARQ 03/07 em Especificações, áreas de PISO: 8 - GRAMADO, O levantamento consta área total de 245,1 m².
11.2.6	FORNECIMENTO E ESPALHAMENTO DE AREIA	m³	25,04	= De acordo com o Projeto Arquitetônico - Planta Baixa Prancha ARQ 03/07 ambiente Playground, consta área total de 104,34 com altura de areia a 24 cm, obteve um total de 104,34x0,24=25,04 m³ de espalhamento de areia.
12	PINTURAS E ACABAMENTOS			
12.1	EDIFICAÇÃO			
12.1.1	APLICAÇÃO MANUAL DE MASSA ACRÍLICA EM PANOS DE FACHADA SEM PRESENÇA DE VÃOS, DE EDIFÍCIOS DE MÚLTIPLOS PAVIMENTOS, DUAS DEMÃOS. AF_05/2017	m²	3.371,02	= De acordo com o Projeto Arquitetônico - Planta Baixa Prancha ARQ 03/07 e Plantas de Corte: Consta em metro quadrado de Alvenaria (descontando vão de esquadrias) em: MURO: FACHADA FRONTAL 15,19 m²; MURO: FACHADA POSTERIOR E LATERAIS, 424,80 m² (Altura igual a 2,15); ALVENARIA EXTERNA, ESPESSURA: 20CM, 690,84 m²; ALVENARIA INTERNA, 554,68 m² (alturas de acordo com o corte); consta um total de (15,19+424,80+690,84+554,68)= 1685,51m² x 2 (duas faces)= 3371,02 m² Aplicação de Massa
12.1.2	PINTURA LÁTEX ACRÍLICA PREMIUM, APLICAÇÃO MANUAL EM PAREDES, DUAS DEMÃOS. AF_04/2023	m²	3.371,02	= De acordo com o Projeto Arquitetônico - Planta Baixa Prancha ARQ 03/07 e Plantas de Corte: Consta em metro quadrado de Alvenaria (descontando vão de esquadrias) em: MURO: FACHADA FRONTAL 15,19 m²; MURO: FACHADA POSTERIOR E LATERAIS, 424,80 m² (Altura igual a 2,15); ALVENARIA EXTERNA, ESPESSURA: 20CM, 690,84 m²; ALVENARIA INTERNA, 554,68 m² (alturas de acordo com o corte); consta um total de (15,19+424,80+690,84+554,68)= 1685,51m² x 2 (duas faces)= 3371,02 m² Aplicação de Pintura
12.1.3	EMASSAMENTO COM MASSA LÁTEX, APLICAÇÃO EM TETO, UMA DEMÃO, LIXAMENTO MANUAL. AF_04/2023	m²	522,76	= De acordo com o Projeto Arquitetônico - Planta Baixa e Planta de Corte em ambiente com a Especificação: 2 - FORRO DE GESSO ACARTONADO COM MASSA CORRIDA E PINTURA PVA COR BRANCO NEVE, obteve um total de 517,7 m², e a Especificação 3 - Laje, consta 5,06 m², obtendo um total de 517,7+5,06= 522,76 m² de aplicação de Emassamento no teto.
12.1.4	APLICAÇÃO MANUAL DE PINTURA COM TINTA LÁTEX PVA EM TETO, DUAS DEMÃOS. AF_06/2014	m²	522,76	= De acordo com o Projeto Arquitetônico - Planta Baixa e Planta de Corte em ambiente com a Especificação: 2 - FORRO DE GESSO ACARTONADO COM MASSA CORRIDA E PINTURA PVA COR BRANCO NEVE, obteve um total de 517,7 m², e a Especificação 3 - Laje, consta 5,06 m², obtendo um total de 517,7+5,06= 522,76 m² de aplicação de Emassamento no teto.
12.1.5	PINTURA TINTA DE ACABAMENTO (PIGMENTADA) ESMALTE SINTÉTICO ACETINADO EM MADEIRA, 2 DEMÃOS. AF_01/2021	m²	130,96	= De acordo com o Projeto Arquitetônico - Planta Baixa ARQ 03/07 e Planta das Esquadrias: Portas de Madeira com Pintura: PM01 (0,7x2,1) Quant. 10 = 14,7 m², PM02 (0,8x2,1) Quant. 6 = 10,08 m², PM03 (0,8x2,1) Quant. 4 = 6,88 m², PM04 (0,8x2,1) Quant. 6 = 10,08 m², PM05 (0,8x2,1) Quant. 11 = 18,94 m², PM06 (0,6x1,00) Quant. 8 = 4,8 m², consta um total de área para pintura (14,7+10,08+6,88+10,08+18,94+8)=65,48x2(duas faces)=130,96 m²
12.1.6	PINTURA TINTA DE ACABAMENTO (PIGMENTADA) ESMALTE SINTÉTICO ACETINADO EM MADEIRA, 2 DEMÃOS. AF_01/2021	m²	26,06	= De acordo com o Projeto Arquitetônico - Planta Baixa e Planta de Corte em ambiente com a Especificação: item 2 e 3 - Rodameio H=0,10m nos ambientes Salas de Aula e Sala Multiuso, obteve um total de 266,00 metros lineares de Rodameio. Multiplicando pela Altura 266x0,10= 26,66 m² de Pintura de Rodameio
12.1.7	PINTURA COM TINTA ALQUÍDICA DE ACABAMENTO (ESMALTE SINTÉTICO ACETINADO) APLICADA A ROLO OU PINCEL SOBRE SUPERFÍCIES METÁLICAS	m²	181,72	= De acordo com o Projeto Arquitetônico - Planta Baixa ARQ 03/07 e Planta das Esquadrias: Portões Metálicos: P01 (1,5x2,10) Quant. 2 = 6,3 m² P02 (1,2x2,00) Quant. 2 = 4,8 m², PF1 (4,95x2,20) Quant. 4 = 43,56 m², PF2 (1,2x2,20) Quant. 1 = 2,64 m², PF3 (1,2x2,20) Quant. 1 = 2,69m², PF4 (2,80x1,05) Quant. 8 = 23,52 m², PF5 (1,60x2,30) Quant. 2 = 7,36 m². Consta um total de área (6,3+4+43,56+2,64+2,69+23,52+7,36)=90,86m²x2(duas faces)=181,72 m².
12.1.9	PINTURA COM TINTA ALQUÍDICA DE ACABAMENTO (ESMALTE SINTÉTICO ACETINADO) APLICADA A ROLO OU PINCEL SOBRE SUPERFÍCIES METÁLICAS (EXCETO PERFIL) EXECUTADO EM OBRA (POR DEMÃO). AF_01/2020	m²	248,18	= De acordo com o Projeto Arquitetônico - Planta Baixa ARQ 03/07 e Planta de Cortes: Grade metálica Fachada 68,94 metros lineares de grade, com 1,8 metros de altura, obtendo um total de 68,94x1,8=124,09m²x2(duas faces)=248,18m² de Pintura.
12.2	MURETA			
12.2.1	APLICAÇÃO MANUAL DE MASSA ACRÍLICA EM PANOS DE FACHADA SEM PRESENÇA DE VÃOS, DE EDIFÍCIOS DE MÚLTIPLOS PAVIMENTOS, DUAS DEMÃOS. AF_05/2017	m²	96,24	= Conforme consta no Projeto Arquitetônico - Planta Baixa e Planta de Corte - Aplicação manual de massa acrílica em Mureta: Solário (altura 0,2m e 1,3m) 31,87 m², Varanda (altura 0,2m) 2,75, muro (altura 0,2m) 10,65, Sant. Infanti (altura 0,8m) 2,36 m², Fraldário (altura 0,8m) 0,48 m². Somando um total de 48,12 m² (com 2 faces) 48,12x2 = 96,24 m² de aplicação de massa.
12.2.2	PINTURA LÁTEX ACRÍLICA PREMIUM, APLICAÇÃO MANUAL EM PAREDES, DUAS DEMÃOS. AF_04/2023	m²	96,24	= Conforme consta no Projeto Arquitetônico - Planta Baixa e Planta de Corte - Aplicação manual de massa acrílica em Mureta: Solário (altura 0,2m e 1,3m) 31,87 m², Varanda (altura 0,2m) 2,75, muro (altura 0,2m) 10,65, Sant. Infanti (altura 0,8m) 2,36 m², Fraldário (altura 0,8m) 0,48 m². Somando um total de 48,12 m² (com 2 faces) 48,12x2 = 96,24 m² de aplicação de massa.
12.3	ACABAMENTO DE PAREDES EM PLOTAGEM GRAFICA			
12.3.1	PLOTAGEM GRAFICA EM PAREDE	m²	212,8	= Conforme consta no Projeto Arquitetônico - Planta Baixa ARQ 03/07 - Perímetro das Salas de Aula e Sala Multiuso, obteve um total de 266 metros lineares, considerando 0,80 metros de altura, obteve 266x0,8=212,80 m² de Plotagem Grafica
13	INSTALAÇÃO HIDRÁULICA			
13.1	TUBULAÇÕES E CONEXÕES DE PVC RÍGIDO			
13.1.1	BUCHA DE REDUÇÃO, CPVC, SOLDÁVEL, DN 42MM X 22MM, INSTALADO EM RAMAL DE DISTRIBUIÇÃO DE ÁGUA - FORNECIMENTO E INSTALAÇÃO. AF_06/2022	UN	1,0	= De acordo com o Projeto Hidráulico - Prancha HID 01/04; 02/04; 03/04; 04/04.
13.1.2	BUCHA DE REDUÇÃO LONGA, PVC, SERIE R, ÁGUA PLUVIAL, DN 50 X 40 MM, JUNTA ELÁSTICA, FORNECIDO E INSTALADO EM RAMAL DE ENCAMINHAMENTO. AF_06/2022	UN	23,0	= De acordo com o Projeto Hidráulico - Prancha HID 01/04; 02/04; 03/04; 04/04.
13.1.3	JOELHO 90 GRAUS, PVC, SOLDÁVEL, DN 25MM	UN	230,0	= De acordo com o Projeto Hidráulico - Prancha HID 01/04; 02/04; 03/04; 04/04.
13.1.4	JOELHO 90 GRAUS, PVC, SOLDÁVEL, DN 50MM, INSTALADO EM PRUMADA DE ÁGUA - FORNECIMENTO E INSTALAÇÃO. AF_06/2022	UN	72,0	= De acordo com o Projeto Hidráulico - Prancha HID 01/04; 02/04; 03/04; 04/04.
13.1.5	JOELHO 90 GRAUS, PVC, SOLDÁVEL, DN 75MM, INSTALADO EM PRUMADA DE ÁGUA - FORNECIMENTO E INSTALAÇÃO. AF_06/2022	UN	1,0	= De acordo com o Projeto Hidráulico - Prancha HID 01/04; 02/04; 03/04; 04/04.
13.1.6	JOELHO DE REDUÇÃO, 90 GRAUS, PVC, SOLDÁVEL, DN 25 MM X 20 MM, INSTALADO EM RAMAL OU SUB-RAMAL DE ÁGUA - FORNECIMENTO E INSTALAÇÃO. AF_06/2022	UN	5,0	= De acordo com o Projeto Hidráulico - Prancha HID 01/04; 02/04; 03/04; 04/04.
13.1.7	LUVA, PVC, SOLDÁVEL, DN 50MM, INSTALADO EM PRUMADA DE ÁGUA - FORNECIMENTO E INSTALAÇÃO. AF_06/2022	UN	23,0	= De acordo com o Projeto Hidráulico - Prancha HID 01/04; 02/04; 03/04; 04/04.
13.1.8	TE, PVC, SOLDÁVEL, DN 25MM	UN	45,0	= De acordo com o Projeto Hidráulico - Prancha HID 01/04; 02/04; 03/04; 04/04.
13.1.9	TE, PVC, SOLDÁVEL, DN 50MM, INSTALADO EM RAMAL DE DISTRIBUIÇÃO DE ÁGUA - FORNECIMENTO E INSTALAÇÃO. AF_06/2022	UN	21,0	= De acordo com o Projeto Hidráulico - Prancha HID 01/04; 02/04; 03/04; 04/04.
13.1.10	TÊ DE REDUÇÃO, PVC, SOLDÁVEL, DN 25MM X 20MM	UN	24,0	= De acordo com o Projeto Hidráulico - Prancha HID 01/04; 02/04; 03/04; 04/04.
13.1.11	TÊ DE REDUÇÃO, PVC, SOLDÁVEL, DN 50MM X 25MM, INSTALADO EM PRUMADA DE ÁGUA - FORNECIMENTO E INSTALAÇÃO. AF_06/2022	UN	1,0	= De acordo com o Projeto Hidráulico - Prancha HID 01/04; 02/04; 03/04; 04/04.
13.1.12	TE DE REDUÇÃO, PVC, SOLDÁVEL, DN 75MM X 50MM, INSTALADO EM PRUMADA DE ÁGUA - FORNECIMENTO E INSTALAÇÃO. AF_06/2022	UN	1,0	= De acordo com o Projeto Hidráulico - Prancha HID 01/04; 02/04; 03/04; 04/04.
13.2	TUBULAÇÕES E CONEXÕES - METAIS			
13.2.1	HIDROMETRO COM DIÂMETRO DE 1"	UN	1,0	= De acordo com o Projeto Hidráulico - Prancha HID 01/04; 02/04; 03/04; 04/04.
13.2.2	REGISTRO DE GAVETA BRUTO, LATÃO, ROSCÁVEL, 1/2"	UN	10,0	= De acordo com o Projeto Hidráulico - Prancha HID 01/04; 02/04; 03/04; 04/04.
13.2.3	REGISTRO DE GAVETA BRUTO, LATÃO, ROSCÁVEL, 3/4" - FORNECIMENTO E INSTALAÇÃO. AF_08/2021	UN	30,0	= De acordo com o Projeto Hidráulico - Prancha HID 01/04; 02/04; 03/04; 04/04.
13.2.4	REGISTRO DE PRESSÃO BRUTO, LATÃO, ROSCÁVEL, 1/2", COM ACABAMENTO E CANOPLA CROMADOS - FORNECIMENTO E INSTALAÇÃO. AF_08/2021	UN	29,0	= De acordo com o Projeto Hidráulico - Prancha HID 01/04; 02/04; 03/04; 04/04.
13.2.5	LUVA SOLDÁVEL E COM ROSCA, PVC, SOLDÁVEL, DN 25MM X 3/4", INSTALADO EM RAMAL OU SUB-RAMAL DE ÁGUA - FORNECIMENTO E INSTALAÇÃO. AF_06/2022	UN	29,0	= De acordo com o Projeto Hidráulico - Prancha HID 01/04; 02/04; 03/04; 04/04.
13.2.6	ADAPTADOR CURTO COM BOLSA E ROSCA PARA REGISTRO, PVC, SOLDÁVEL, DN 20MM X 1/2"	UN	29,0	= De acordo com o Projeto Hidráulico - Prancha HID 01/04; 02/04; 03/04; 04/04.
13.2.7	ADAPTADOR CURTO COM BOLSA E ROSCA PARA REGISTRO, PVC, SOLDÁVEL, DN 25MM X 3/4"	UN	60,0	= De acordo com o Projeto Hidráulico - Prancha HID 01/04; 02/04; 03/04; 04/04.
13.2.8	ADAPTADOR CURTO COM BOLSA E ROSCA PARA REGISTRO, PVC, SOLDÁVEL, DN 50MM X 1.1/2", INSTALADO EM PRUMADA DE ÁGUA - FORNECIMENTO E INSTALAÇÃO. AF_06/2022	UN	20,0	= De acordo com o Projeto Hidráulico - Prancha HID 01/04; 02/04; 03/04; 04/04.
13.2.9	TUBETE DE HIDROMETRO	UN	2,0	= De acordo com o Projeto Hidráulico - Prancha HID 01/04; 02/04; 03/04; 04/04.
13.3	PVC SOLDÁVEL AZUL C/ BUCHA LATÃO			
13.3.1	JOELHO 90 GRAUS COM BUCHA DE LATÃO, PVC, SOLDÁVEL, DN 25MM, X 3/4" INSTALADO EM RAMAL OU SUB-RAMAL DE ÁGUA - FORNECIMENTO E INSTALAÇÃO. AF_06/2022	UN	6,0	= De acordo com o Projeto Hidráulico - Prancha HID 01/04; 02/04; 03/04; 04/04.
13.3.2	KIT CHASSI PEX, PRÉ-FABRICADO, PARA CHUVEIRO, INCLUSO QUADRO METÁLICO, TUBOS, REGISTROS DE PRESSÃO E CONEXÕES POR CRIMPAGEM - FORNECIMENTO E INSTALAÇÃO. AF_02/2023	UN	12,0	= De acordo com o Projeto Hidráulico - Prancha HID 01/04; 02/04; 03/04; 04/04.
13.3.3	JOELHO 90 GRAUS, PVC, SOLDÁVEL, DN 25MM, X 3/4" INSTALADO EM RAMAL DE DISTRIBUIÇÃO DE ÁGUA - FORNECIMENTO E INSTALAÇÃO. AF_06/2022	UN	1,0	= De acordo com o Projeto Hidráulico - Prancha HID 01/04; 02/04; 03/04; 04/04.
13.3.4	TORNEIRA CROMADA 1/2" OU 3/4" PARA TANQUE, PADRÃO MÉDIO - FORNECIMENTO E INSTALAÇÃO. AF_01/2020	UN	2,0	= De acordo com o Projeto Hidráulico - Prancha HID 01/04; 02/04; 03/04; 04/04.
13.3.5	TORNEIRA CROMADA DE MESA, 1/2" OU 3/4", PARA LAVATÓRIO, PADRÃO MÉDIO - FORNECIMENTO E INSTALAÇÃO. AF_01/2020	UN	34,0	= De acordo com o Projeto Hidráulico - Prancha HID 01/04; 02/04; 03/04; 04/04.
13.3.6	TORNEIRA CROMADA TUBO MÓVEL, DE MESA, 1/2" OU 3/4", PARA PIA DE COZINHA	UN	10,0	= De acordo com o Projeto Hidráulico - Prancha HID 01/04; 02/04; 03/04; 04/04.
13.3.7	TORNEIRA CROMADA 1/2" OU 3/4" PARA TANQUE, PADRÃO MÉDIO - FORNECIMENTO E INSTALAÇÃO. AF_01/2020	UN	7,0	= De acordo com o Projeto Hidráulico - Prancha HID 01/04; 02/04; 03/04; 04/04.
13.3.8	VASO SANITÁRIO SIFONADO COM CAIXA ACOPLADA LOUÇA BRANCA - PADRÃO MÉDIO, INCLUSO ENGATE FLEXÍVEL EM METAL CROMADO, 1/2 X 40CM - FORNECIMENTO E INSTALAÇÃO. AF_01/2020	UN	24,0	= De acordo com o Projeto Hidráulico - Prancha HID 01/04; 02/04; 03/04; 04/04.
13.3.9	ENGATE FLEXÍVEL EM INOX, 1/2 X 30CM - FORNECIMENTO E INSTALAÇÃO. AF_01/2020	UN	24,0	= De acordo com o Projeto Hidráulico - Prancha HID 01/04; 02/04; 03/04; 04/04.
13.3.10	ENGATE FLEXÍVEL EM PLÁSTICO BRANCO, 1/2" X 30CM - FORNECIMENTO E INSTALAÇÃO. AF_01/2020	UN	40,0	= De acordo com o Projeto Hidráulico - Prancha HID 01/04; 02/04; 03/04; 04/04.
13.3.11	JOELHO 90 GRAUS COM BUCHA DE LATÃO, PVC, SOLDÁVEL, DN 25MM, X 1/2" INSTALADO EM RAMAL OU SUB-RAMAL DE ÁGUA - FORNECIMENTO E INSTALAÇÃO. AF_06/2022	UN	29,0	= De acordo com o Projeto Hidráulico - Prancha HID 01/04; 02/04; 03/04; 04/04.
13.3.12	JOELHO 90 GRAUS COM BUCHA DE LATÃO, PVC, SOLDÁVEL, DN 25MM, X 3/4" INSTALADO EM RAMAL OU SUB-RAMAL DE ÁGUA - FORNECIMENTO E INSTALAÇÃO. AF_06/2022	UN	20,0	= De acordo com o Projeto Hidráulico - Prancha HID 01/04; 02/04; 03/04; 04/04.

Item	Descrição	Und	Memória de Cálculo	
			Quant.	Memória de Cálculo
13.3.13	JOELHO 90 GRAUS COM BUCHA DE LATÃO, PVC, SOLDÁVEL, DN 25MM, X 1/2, INSTALADO EM RAMAL OU SUB-RAMAL DE ÁGUA - FORNECIMENTO E INSTALAÇÃO. AF_06/2022	UN	44,0	= De acordo com o Projeto Hidráulico - Prancha HID 01/04; 02/04; 03/04; 04/04.
13.3.14	TÊ DE REDUÇÃO, PVC, SOLDÁVEL, DN 25MM X 20MM, INSTALADO EM RAMAL DE DISTRIBUIÇÃO DE ÁGUA - FORNECIMENTO E INSTALAÇÃO. AF_06/2022	UN	20,0	= De acordo com o Projeto Hidráulico - Prancha HID 01/04; 02/04; 03/04; 04/04.
13.4	SEGMENTO DE FLUXO			
13.4.1	TUBO, PVC, SOLDÁVEL, DN 20MM, INSTALADO EM RAMAL OU SUB-RAMAL DE ÁGUA - FORNECIMENTO E INSTALAÇÃO. AF_06/2022	M	29,11	= De acordo com o Projeto Hidráulico - Prancha HID 01/04; 02/04; 03/04; 04/04.
13.4.2	TUBO, PVC, SOLDÁVEL, DN 25MM, INSTALADO EM RAMAL OU SUB-RAMAL DE ÁGUA - FORNECIMENTO E INSTALAÇÃO. AF_06/2022	M	201,65	= De acordo com o Projeto Hidráulico - Prancha HID 01/04; 02/04; 03/04; 04/04.
13.4.3	TUBO, PVC, SOLDÁVEL, DN 50MM, INSTALADO EM RAMAL DE DISTRIBUIÇÃO DE ÁGUA - FORNECIMENTO E INSTALAÇÃO. AF_06/2022	M	250,78	= De acordo com o Projeto Hidráulico - Prancha HID 01/04; 02/04; 03/04; 04/04.
13.4.4	TUBO, PVC, SOLDÁVEL, DN 60MM, INSTALADO EM PRUMADA DE ÁGUA - FORNECIMENTO E INSTALAÇÃO. AF_06/2022	M	15,19	= De acordo com o Projeto Hidráulico - Prancha HID 01/04; 02/04; 03/04; 04/04.
13.4.5	TUBO, PVC, SOLDÁVEL, DN 75MM, INSTALADO EM PRUMADA DE ÁGUA - FORNECIMENTO E INSTALAÇÃO. AF_06/2022	M	10,75	= De acordo com o Projeto Hidráulico - Prancha HID 01/04; 02/04; 03/04; 04/04.
14	DRENAGEM DE ÁGUAS PLUVIAIS			
14.1	CAIXA - ÁGUAS PLUVIAIS			
14.1.1	CAIXA DE AREIA PLUVIAL COM GRELHA (80x80cm) - PROFUNDIDADE VARIÁVEL	UN	20,0	= De acordo com lista de material e conferido em projeto.
14.2	CONDUTORES - ÁGUAS PLUVIAIS			
14.2.1	CANAleta PARA DRENAGEM, EM CONCRETO COM FCK 15MPA, SEÇÃO 60X60CM.	m	8,94	= De acordo com lista de material e conferido em projeto.
14.2.2	TUBO EM PVC, Ø 88 MM, INCLUINDO A ABRAÇADEIRA	M	27,2	= De acordo com lista de material e conferido em projeto.
14.2.3	TUBO PVC, SÉRIE R, ÁGUA PLUVIAL, DN 75 MM	M	45,69	= De acordo com o projeto de esgoto e a tabela de material que estão na prancha HID 01/06
14.2.4	TUBO PVC, SÉRIE R, ÁGUA PLUVIAL, DN 100 MM	M	14,29	= De acordo com o projeto de esgoto e a tabela de material que estão na prancha HID 01/06
14.2.5	TUBO EM PVC - 200MM (LS)	M	54,83	= De acordo com o projeto de esgoto e a tabela de material que estão na prancha HID 01/06
14.2.6	Tubo em PVC Ø 125 mm, Tigre ou similar	m	11,6	= De acordo com o projeto de esgoto e a tabela de material que estão na prancha HID 01/06
14.2.7	TUBO EM PVC - 250 MM (LS)	M	47,12	= De acordo com o projeto de esgoto e a tabela de material que estão na prancha HID 01/06
14.3	ACESSÓRIOS - ÁGUAS PLUVIAIS			
14.3.1	RALO HEMISFÉRICO (ABACAXI) FERRO FUNDIDO 100MM	UN	8,0	= De acordo com lista de material e conferido em projeto.
14.3.2	RALO LINEAR 50CM	un	16,0	= De acordo com lista de material e conferido em projeto.
15	INSTALAÇÃO SANITÁRIA			
15.1	CAIXA DE PASSAGEM			
15.1.1	CAIXA DE ALVENARIA DE 60X60X60 CM C/ TPO CONCRETO	UN	20,0	= De acordo com a projeto de esgoto e a tabela de material que estão na prancha HID 01/06
15.2	PVC ACESSÓRIOS			
15.2.1	CAIXA SIFONADA, COM GRELHA QUADRADA, PVC, DN 150 X 150 X 50 MM	UN	19,0	= De acordo com o projeto de esgoto e a tabela de material que estão na prancha HID 01/06
15.2.2	CAIXA SIFONADA, PVC, DN 150 X 185 X 75 MM	UN	7,0	= De acordo com o projeto de esgoto e a tabela de material que estão na prancha HID 01/06
15.2.3	Ralo linear 50cm	un	6,0	= De acordo com o projeto de esgoto e a tabela de material que estão na prancha HID 01/06
15.2.4	RALO SIFONADO, PVC, DN 100 X 40 MM	UN	4,0	= De acordo com o projeto de esgoto e a tabela de material que estão na prancha HID 01/06
15.2.5	SIFÃO COM COPO, TIPO REFORÇADO, PVC RÍGIDO - 1"X1.1/2"	UN	36,0	= De acordo com o projeto de esgoto e a tabela de material que estão na prancha HID 01/06
15.2.6	SIFÃO FLEXIVEL, PVC RÍGIDO - 1.1/2"X1.1/2"	UN	3,0	= De acordo com o projeto de esgoto e a tabela de material que estão na prancha HID 01/06
15.2.7	VÁLVULA EM METAL CROMADO 1" X 1"	UN	36,0	= De acordo com o projeto de esgoto e a tabela de material que estão na prancha HID 01/06
15.2.8	VÁLVULA EM METAL CROMADO 1.1/2" X 1.1/2"	UN	3,0	= De acordo com o projeto de esgoto e a tabela de material que estão na prancha HID 01/06
15.3	PVC ESGOTO - TUBULAÇÃO			
15.3.1	CURVA CURTA 90 GRAUS, PVC, SERIE NORMAL, ESGOTO PREDIAL, DN 100 MM	UN	24,0	= De acordo com o projeto de esgoto e a tabela de material que estão na prancha HID 01/06
15.3.2	CURVA CURTA 90 GRAUS, PVC, SERIE NORMAL, ESGOTO PREDIAL, DN 40 MM	UN	44,0	= De acordo com o projeto de esgoto e a tabela de material que estão na prancha HID 01/06
15.3.3	JOELHO 45 GRAUS, PVC, SERIE NORMAL, ESGOTO PREDIAL, DN 100 MM	UN	10,0	= De acordo com o projeto de esgoto e a tabela de material que estão na prancha HID 01/06
15.3.4	JOELHO 45 GRAUS, PVC, SERIE NORMAL, ESGOTO PREDIAL, DN 40 MM	UN	59,0	= De acordo com o projeto de esgoto e a tabela de material que estão na prancha HID 01/06
15.3.5	JOELHO 45 GRAUS, PVC, SERIE NORMAL, ESGOTO PREDIAL, DN 50 MM	UN	13,0	= De acordo com o projeto de esgoto e a tabela de material que estão na prancha HID 01/06
15.3.6	JOELHO 45 GRAUS, PVC, SERIE NORMAL, ESGOTO PREDIAL, DN 75 MM	UN	5,0	= De acordo com o projeto de esgoto e a tabela de material que estão na prancha HID 01/06
15.3.7	JOELHO 90 GRAUS, PVC, SERIE NORMAL, ESGOTO PREDIAL, DN 100 MM	UN	24,0	= De acordo com o projeto de esgoto e a tabela de material que estão na prancha HID 01/06
15.3.8	JOELHO 90° COM ANEL PARA ESGOTO SECUNDÁRIO 40MM - 1.1/2"	un	40,0	= De acordo com o projeto de esgoto e a tabela de material que estão na prancha HID 01/06
15.3.9	UNÇÃO DE 90° COM ANEL PARA ESGOTO SECUNDÁRIO 40MM - 1.1/2"	un	14,0	= De acordo com o projeto de esgoto e a tabela de material que estão na prancha HID 01/06
15.3.9	JUNÇÃO SIMPLES PVC JS - 100 x 60mm - LS	UN	1,0	= De acordo com o projeto de esgoto e a tabela de material que estão na prancha HID 01/06
15.3.10	JUNÇÃO SIMPLES PVC JS - 100x75mm - LS	UN	6,0	= De acordo com o projeto de esgoto e a tabela de material que estão na prancha HID 01/06
15.3.11	JUNÇÃO SIMPLES PVC JS - 100 x 100mm - LS	UN	15,0	= De acordo com o projeto de esgoto e a tabela de material que estão na prancha HID 01/06
15.3.12	JUNÇÃO SIMPLES PVC JS - 75 x 50mm - LS	UN	1,0	= De acordo com o projeto de esgoto e a tabela de material que estão na prancha HID 01/06
15.3.13	JUNÇÃO DE REDUÇÃO INVERTIDA, PVC, SÉRIE NORMAL, ESGOTO PREDIAL, DN 100 X 50 MM	UN	1,0	= De acordo com o projeto de esgoto e a tabela de material que estão na prancha HID 01/06
15.3.14	JUNÇÃO DE REDUÇÃO INVERTIDA, PVC, SÉRIE NORMAL, ESGOTO PREDIAL, DN 100 X 75 MM	UN	1,0	= De acordo com o projeto de esgoto e a tabela de material que estão na prancha HID 01/06
15.3.15	JUNÇÃO DE REDUÇÃO INVERTIDA, PVC, SÉRIE NORMAL, ESGOTO PREDIAL, DN 75 X 50 MM	UN	1,0	= De acordo com o projeto de esgoto e a tabela de material que estão na prancha HID 01/06
15.3.16	TUBO PVC, SERIE NORMAL, ESGOTO PREDIAL, DN 100 MM	M	246,9	= De acordo com o projeto de esgoto e a tabela de material que estão na prancha HID 01/06
15.3.17	TUBO PVC, SERIE NORMAL, ESGOTO PREDIAL, DN 150 MM	M	26,8	= De acordo com o projeto de esgoto e a tabela de material que estão na prancha HID 01/06
15.3.18	TUBO PVC, SERIE NORMAL, ESGOTO PREDIAL, DN 40 MM	M	96,7	= De acordo com o projeto de esgoto e a tabela de material que estão na prancha HID 01/06
15.3.19	TUBO PVC, SERIE NORMAL, ESGOTO PREDIAL, DN 50 MM	M	43,5	= De acordo com o projeto de esgoto e a tabela de material que estão na prancha HID 01/06
15.3.20	TUBO PVC, SERIE NORMAL, ESGOTO PREDIAL, DN 75 MM	M	19,7	= De acordo com o projeto de esgoto e a tabela de material que estão na prancha HID 01/06
15.3.21	ANEL DE VEDAÇÃO	und	24,0	= De acordo com o projeto de esgoto e a tabela de material que estão na prancha HID 01/06
15.4	TRATAMENTO ESGOTO			
15.4.1	TANQUE SÉPTIC EM CONCRETO ARMADO, CAP. 11,21 M³	UN	1,0	= De acordo com o projeto de esgoto e a tabela de material que estão na prancha HID 08/06
15.4.2	SUMIDOURO EM CONCRETO ARMADO, DIMENSÃO 3,00 X 1,50 X 2,20 M	UN	3,0	= De acordo com o projeto de esgoto e a tabela de material que estão na prancha HID 08/06
15.4.3	FILTRO ANAEROBICO CONCRETO ARMADO D=1.4M P=1.8M	UN	1,0	= De acordo com o projeto de esgoto e a tabela de material que estão na prancha HID 08/06
15.5	ESGOTO GORDURA			
15.5.1	CAIXA SIFONADA, COM GRELHA QUADRADA, PVC, DN 150 X 150 X 50 MM, JUNTA SOLDÁVEL	UN	9,0	= De acordo com o projeto de esgoto e a tabela de material que estão na prancha HID 01/06
15.5.2	CAIXA SIFONADA, PVC, DN 150 X 185 X 75 MM, JUNTA ELÁSTICA	UN	1,0	= De acordo com o projeto de esgoto e a tabela de material que estão na prancha HID 01/06
15.5.3	SIFÃO COM COPO, TIPO REFORÇADO, PVC RÍGIDO - 1"X1.1/2"	UN	2,0	= De acordo com o projeto de esgoto e a tabela de material que estão na prancha HID 01/06
15.5.4	SIFÃO EM METAL CROMADO PIA OU LAVATÓRIO 1" X 2"	und	11,0	= De acordo com o projeto de esgoto e a tabela de material que estão na prancha HID 01/06
15.5.5	VÁLVULA EM PLÁSTICO 1" PARA PIA, TANQUE OU LAVATÓRIO, COM OU SEM LADRÃO	UN	2,0	= De acordo com o projeto de esgoto e a tabela de material que estão na prancha HID 01/06
15.5.6	VÁLVULA EM PLÁSTICO 1" PARA PIA, TANQUE OU LAVATÓRIO	UN	11,0	= De acordo com o projeto de esgoto e a tabela de material que estão na prancha HID 01/06
15.5.7	CURVA LONGA 90 GRAUS, PVC, SERIE NORMAL, ESGOTO PREDIAL, DN 40 MM	UN	5,0	= De acordo com o projeto de esgoto e a tabela de material que estão na prancha HID 01/06
15.5.8	JOELHO 45 GRAUS, PVC, SERIE NORMAL, ESGOTO PREDIAL, DN 40 MM	UN	8,0	= De acordo com o projeto de esgoto e a tabela de material que estão na prancha HID 01/06
15.5.9	JOELHO 45 GRAUS, PVC, SERIE NORMAL, ESGOTO PREDIAL, DN 50 MM	UN	15,0	= De acordo com o projeto de esgoto e a tabela de material que estão na prancha HID 01/06
15.5.10	JOELHO 45 GRAUS, PVC, SERIE NORMAL, ESGOTO PREDIAL, DN 75 MM	UN	3,0	= De acordo com o projeto de esgoto e a tabela de material que estão na prancha HID 01/06
15.5.11	JOELHO 90 GRAUS, PVC, SERIE NORMAL, ESGOTO PREDIAL, DN 50 MM	UN	22,0	= De acordo com o projeto de esgoto e a tabela de material que estão na prancha HID 01/06
15.5.12	JOELHO 90° COM ANEL PARA ESGOTO SECUNDÁRIO 40 MM - 1.1/2"	und	5,0	= De acordo com o projeto de esgoto e a tabela de material que estão na prancha HID 01/06
15.5.13	JUNÇÃO SIMPLES PVC JS - 50 X 50 MM - LS	UN	6,0	= De acordo com o projeto de esgoto e a tabela de material que estão na prancha HID 01/06
15.5.14	JUNÇÃO SIMPLES PVC JS - 75 X 50 MM - LS	UN	4,0	= De acordo com o projeto de esgoto e a tabela de material que estão na prancha HID 01/06
15.5.15	JUNÇÃO SIMPLES PVC JS - 75 X 75 MM - LS	UN	1,0	= De acordo com o projeto de esgoto e a tabela de material que estão na prancha HID 01/06
15.5.16	JUNÇÃO DE REDUÇÃO INVERTIDA, PVC, SÉRIE NORMAL, ESGOTO PREDIAL, DN 75 X 50 MM	UN	2,0	= De acordo com o projeto de esgoto e a tabela de material que estão na prancha HID 01/06
15.5.17	TUBO PVC, SERIE NORMAL, ESGOTO PREDIAL, DN 40 MM	M	11,6	= De acordo com o projeto de esgoto e a tabela de material que estão na prancha HID 01/06
15.5.18	TUBO PVC, SERIE NORMAL, ESGOTO PREDIAL, DN 50 MM	M	43,5	= De acordo com o projeto de esgoto e a tabela de material que estão na prancha HID 01/06
15.5.19	TUBO PVC, SERIE NORMAL, ESGOTO PREDIAL, DN 75 MM	M	12,3	= De acordo com o projeto de esgoto e a tabela de material que estão na prancha HID 01/06
15.5.20	CAIXA DE GORDURA EM ALVENARIA COM TIJOLOS	UN	3,0	= De acordo com o projeto de esgoto e a tabela de material que estão na prancha HID 01/06
15.6	PVC ESGOTO SABÃO			
15.6.1	CAIXA SIFONADA, COM GRELHA QUADRADA, PVC, DN 150 X 150 X 50 MM	UN	1,0	= De acordo com o projeto de esgoto e a tabela de material que estão na prancha HID 01/06
15.6.2	SIFÃO FLEXIVEL, PVC RÍGIDO - 1.1/2"X1.1/2"	UN	2,0	= De acordo com o projeto de esgoto e a tabela de material que estão na prancha HID 01/06
15.6.3	CURVA CURTA 90 GRAUS, PVC, SERIE NORMAL, ESGOTO PREDIAL, DN 40 MM	UN	2,0	= De acordo com o projeto de esgoto e a tabela de material que estão na prancha HID 01/06
15.6.4	JOELHO 45 GRAUS, PVC, SERIE NORMAL, ESGOTO PREDIAL, DN 40 MM	UN	2,0	= De acordo com o projeto de esgoto e a tabela de material que estão na prancha HID 01/06
15.6.5	JOELHO 45 GRAUS, PVC, SERIE NORMAL, ESGOTO PREDIAL, DN 50 MM	UN	2,0	= De acordo com o projeto de esgoto e a tabela de material que estão na prancha HID 01/06
15.6.6	JOELHO 90 GRAUS, PVC, SERIE NORMAL, ESGOTO PREDIAL, DN 50 MM	UN	4,0	= De acordo com o projeto de esgoto e a tabela de material que estão na prancha HID 01/06
15.6.7	JOELHO 90° COM ANEL PARA ESGOTO SECUNDÁRIO 40 MM - 1.1/2"	und	2,0	= De acordo com o projeto de esgoto e a tabela de material que estão na prancha HID 01/06
15.6.8	JUNÇÃO SIMPLES PVC JS - 75 X 50MM - LS	UN	2,0	= De acordo com o projeto de esgoto e a tabela de material que estão na prancha HID 01/06
15.6.9	JUNÇÃO DE REDUÇÃO INVERTIDA, PVC, SÉRIE NORMAL, ESGOTO PREDIAL, DN 75 X 50 MM	UN	1,0	= De acordo com o projeto de esgoto e a tabela de material que estão na prancha HID 01/06
15.6.10	TUBO PVC, SERIE NORMAL, ESGOTO PREDIAL, DN 40 MM	M	2,4	= De acordo com o projeto de esgoto e a tabela de material que estão na prancha HID 01/06
15.6.11	TUBO PVC, SERIE NORMAL, ESGOTO PREDIAL, DN 50 MM	M	4,2	= De acordo com o projeto de esgoto e a tabela de material que estão na prancha HID 01/06
15.6.12	TUBO PVC, SERIE NORMAL, ESGOTO PREDIAL, DN 75 MM	M	3,9	= De acordo com o projeto de esgoto e a tabela de material que estão na prancha HID 01/06
15.6.13	CAIXA DE GORDURA/SABÃO EM ALVENARIA	UN	1,0	= De acordo com o projeto de esgoto e a tabela de material que estão na prancha HID 01/06
15.6.14	VÁLVULA EM METAL CROMADO 1.1/2" pra tanque	UN	2,0	= De acordo com o projeto de esgoto e a tabela de material que estão na prancha HID 01/06
15.7	ESGOTO VENTILAÇÃO			
15.7.1	JOELHO 45 GRAUS, PVC, SERIE NORMAL, ESGOTO PREDIAL, DN 40 MM	UN	9,0	= De acordo com o projeto de esgoto e a tabela de material que estão na prancha HID 01/06

Item	Descrição	Und	Memória de Cálculo	
			Quant.	Memória de Cálculo
15.7.2	JOELHO 90 GRAUS, PVC, SERIE NORMAL, ESGOTO PREDIAL, DN 50 MM	UN	67,0	= De acordo com o projeto de esgoto e a tabela de material que estão na prancha HID 01/06
15.7.3	JUNÇÃO SIMPLES PVC JS - 50 X 50MM - L5	UN	1,0	= De acordo com o projeto de esgoto e a tabela de material que estão na prancha HID 01/06
15.7.4	TERMINAL DE VENTILAÇÃO, PVC, SERIE NORMAL, ESGOTO PREDIAL, DN 50 MM	UN	25,0	= De acordo com o projeto de esgoto e a tabela de material que estão na prancha HID 01/06
15.7.5	TUBO PVC, SERIE NORMAL, ESGOTO PREDIAL, DN 50 MM	M	153,0	= De acordo com o projeto de esgoto e a tabela de material que estão na prancha HID 01/06
15.7.6	TE, PVC, SERIE NORMAL, ESGOTO PREDIAL, DN 100 X 50 MM	UN	7,0	= De acordo com o projeto de esgoto e a tabela de material que estão na prancha HID 01/06
15.7.7	TE, PVC, SERIE NORMAL, ESGOTO PREDIAL, DN 50 X 50 MM	UN	50,0	= De acordo com o projeto de esgoto e a tabela de material que estão na prancha HID 01/06
15.7.8	TE DE REDUÇÃO, PVC, ESGOTO PREDIAL, DN 75MM X 50MM	UN	7,0	= De acordo com o projeto de esgoto e a tabela de material que estão na prancha HID 01/06
16	LOUÇAS, ACESSÓRIOS E METAIS			
16.1	VASO SANITARIO SIFONADO CONVENCIONAL COM LOUÇA BRANCA (ADULTO)	UN	4,0	= De acordo com o projeto arquitetônico e a tabela de material quantitativo estão na prancha ARQ 03/07
16.2	VASO SANITARIO INFANTIL LOUÇA BRANCA (CRIANÇAS)	UN	16,0	= De acordo com o projeto arquitetônico e a tabela de material quantitativo estão na prancha ARQ 03/07
16.3	VASO SANITARIO SIFONADO CONVENCIONAL PARA PCD SEM FURO FRONTAL COM LOUÇA BRANCA(ADULTOS E CRIANÇAS)	UN	4,0	= De acordo com o projeto arquitetônico e a tabela de material quantitativo estão na prancha ARQ 03/07
16.4	CUBA DE EMBUTIR OVAL EM LOUÇA BRANCA, 35 X 50CM OU EQUIVALENTE	UN	22,0	= De acordo com o projeto arquitetônico e a tabela de material quantitativo estão na prancha ARQ 03/07
16.5	CUBA DE EMBUTIR RETANGULAR DE AÇO INOXIDÁVEL, 56 X 33 X 12 CM	UN	8,0	= De acordo com o projeto arquitetônico e a tabela de material quantitativo estão na prancha ARQ 03/07
16.6	CUBA DE EMBUTIR RETANGULAR DE AÇO INOXIDÁVEL, 46 X 30 X 12 CM	UN	10,0	= De acordo com o projeto arquitetônico e a tabela de material quantitativo estão na prancha ARQ 03/07
16.7	BANHEIRA EMBUTIR EM PLÁSTICO TIPO PVC, BURIGOTTO OU EQUIVALENTE	un	4,0	= De acordo com o projeto arquitetônico e a tabela de material quantitativo estão na prancha ARQ 03/07
16.8	LAVATÓRIO LOUÇA BRANCA SUSPENSO, 29,5 X 39CM OU EQUIVALENTE	UN	4,0	= De acordo com o projeto de corte AA, BB e CC e a tabela de material que estão na prancha ARQ 05/38
16.9	LAVATÓRIO LOUÇA BRANCA SUSPENSO, 29,5 X 39CM OU EQUIVALENTE	UN	6,0	= De acordo com o projeto de corte AA, BB e CC e a tabela de material que estão na prancha ARQ 05/38
16.10	LAVATÓRIO SUSPENSO MASTER DE CANTO COM MESA L76.17 DECA (PCD)	UN	4,0	= De acordo com o projeto de corte AA, BB e CC e a tabela de material que estão na prancha ARQ 05/38
16.11	TANQUE DE LOUÇA BRANCA COM COLUNA, 30L OU EQUIVALENTE	UN	7,0	= De acordo com o projeto arquitetônico e a tabela de material que estão na prancha ARQ 03/07
16.12	CHUVEIRO ELÉTRICO COMUM CORPO PLÁSTICO, TIPO DUCHA	UN	12,0	= De acordo com o projeto de corte AA, BB e CC e a tabela de material que estão na prancha ARQ 05/38
16.13	CORRIMÃO SIMPLES, DIÂMETRO EXTERNO = 1 1/2", EM ALUMÍNIO.	M	19,4	= De acordo com o projeto arquitetônico e a tabela de material que estão na prancha ARQ 12/25
16.14	DUCHA HIGIÊNICA COM REGISTRO E DERIVAÇÃO	UN	1,0	= De acordo com o projeto arquitetônico e a tabela de material que estão na prancha ARQ 12/25
16.15	TORNEIRA CROMADA TUBO MÓVEL, DE MESA, 1/2" OU 3/4", PARA PIA DE COZINHA	UN	10,0	= De acordo com o projeto arquitetônico e a tabela de material que estão na prancha ARQ 03/07
16.16	TORNEIRA PLÁSTICA 3/4" PARA TANQUE	UN	7,0	= De acordo com o projeto arquitetônico e a tabela de material que estão na prancha ARQ 03/07
16.17	TORNEIRA CROMADA DE MESA, 1/2" OU 3/4"	UN	2,0	= De acordo com o projeto arquitetônico e a tabela de material que estão na prancha ARQ 03/07
16.18	TORNEIRA CROMADA DE MESA, 1/2" OU 3/4", PARA LAVATÓRIO	UN	34,0	= De acordo com o projeto arquitetônico e a tabela de material que estão na prancha ARQ 03/07
16.19	PAPELEIRA DE PAREDE EM METAL CROMADO SEM TAMP, INCLUSO FIXAÇÃO.	UN	18,0	= De acordo com o projeto arquitetônico e a tabela de material que estão na prancha ARQ 03/07
16.20	SABONETEIRA PLÁSTICA TIPO DISPENSER PARA SABONETE LÍQUIDO COM RESERVATÓRIO 800 A 1500 ML, INCLUSO FIXAÇÃO.	UN	4,0	= De acordo com o projeto arquitetônico e a tabela de material que estão na prancha ARQ 03/07
16.21	DISPENSER SABONETEIRA	UN	23,0	= De acordo com o projeto arquitetônico e a tabela de material que estão na prancha ARQ 03/07
16.22	PORTA TOALHA DE PAPEL - POLIPROPILENO	UN	23,0	= De acordo com o projeto arquitetônico e a tabela de material que estão na prancha ARQ 03/07
16.23	BARRA DE APOIO RETA, EM AÇO INOX POLIDO, COMPRIMENTO 80 CM	UN	8,0	= De acordo com o projeto arquitetônico e a tabela de material que estão na prancha ARQ 03/07
16.24	BARRA DE APOIO RETA, EM AÇO INOX POLIDO, COMPRIMENTO 70 CM	UN	6,0	= De acordo com o projeto arquitetônico e a tabela de material que estão na prancha ARQ 03/07
16.25	BARRA DE APOIO RETA, EM AÇO INOX POLIDO, COMPRIMENTO 60CM	UN	1,0	= De acordo com o projeto arquitetônico e a tabela de material que estão na prancha ARQ 03/07
16.27	BANCO ARTICULADO, EM AÇO INOX, PARA PCD, FIXADO NA PAREDE	UN	1,0	= De acordo com o projeto arquitetônico e a tabela de material que estão na prancha ARQ 03/07
16.28	BEBEDOURO AÇO INOX C/4 TORNEIRAS E FILTRO	UN	3,0	= De acordo com o projeto arquitetônico e a tabela de material que estão na prancha ARQ 02/07
16.29	BEBEDOURO INFANTIL INOX	und	2,0	
16.30	MAQUINA DE LAVAR-ROUPAS	UN	1,0	= De acordo com o projeto arquitetônico e a tabela de material que estão na prancha ARQ 02/07
16.31	CABIDE METÁLICO DECA OU EQUIVALENTE	UN	211,0	
16.32	Ducha Higiênica com 3 Temperaturas 220V.	UNID	4,0	= De acordo com o projeto arquitetônico e a tabela de material que estão na prancha ARQ 02/07
16.33	Barra em aço inox	M	3,2	
17	INSTALAÇÃO DE GÁS COMBUSTÍVEL			
17.1	CONCRETO FCK = 20MPA, TRAÇO 1:2:7:3 PREPARO MECÂNICO COM BETONEIRA 800 L	m³	2,4	= Para esse serviço foi adotado uma Laje de 2,40 m de largura por 1 metro de comprimento. Total de 2,40x1 = 2,40 m²
17.2	REQUADRO PARA VENTILAÇÃO EM CHAPA DE ALUMÍNIO COM VENEZIANA	m²	0,27	= De acordo com a Planta ARQ 03/07 - Abrigo de Gás, para esse serviço consideramos duas requadros de ventilação de 0,45x0,30=0,135m² vezes duas unidade um em cima e outro a 0,5 cm do piso 0,135x2 = 0,27 m².
17.3	TUBO DE AÇO GALVANIZADO COM COSTURA, CLASSE MÉDIA, CONEXÃO ROSQUEADA, DN 20 (3/4")	M	9,0	= De acordo com a Planta ARQ 03/07 - Abrigo de Gás, 9,00 metros lineares de tubo.
17.4	ENVELOPE DE CONCRETO PIPROTEÇÃO DE TUBO PVC ENTERRADO	M	9,0	= De acordo com a Planta ARQ 03/07 - Abrigo de Gás, 9,00 metros lineares de tubo.
17.5	Fita anticorrosiva 5cm x 30m (2 camadas)	und	2,0	= Para esse serviço consideramos a cada 4,5 metros de tubo uma fita anticorrosiva de 5cmx30m. Assim totalizando 2 unidades.
17.6	REGULADOR TIPO FISHER DE ALTA PRESSÃO D=28 MM, CLASSE 300 - 1º ESTÁGIO	un	1,0	= Para esse serviço consideramos apenas 1 (uma) unidade de regulador de alta pressão pro se trata de um so abrigo com capacidade de 4 cilindros GLP de 45 kg com apenas um ramal de distribuição.
17.7	REGULADOR FISHER COBRE BAIXA PRESSÃO, CLASSE 300, D=15 MM - 2º ESTÁGIO	un	2,0	= Para esse serviço consideramos apenas 2 (uma) unidade de regulador de alta pressão pro se trata de um so abrigo com capacidade de 4 cilindros GLP de 45 kg com apenas um ramal de distribuição.
17.8	INSTALAÇÕES BÁSICAS PARA ABRIGO DE GÁS (Capacidade 04 cilindros GLP de 45 KG)	UN	1,0	= De acordo com a Planta ARQ 03/07 - Abrigo de Gás, consta apenas 1 (um) ambiente de abrigo de gás.
17.9	Placa de sinalização fotoluminescente "PROIBIDO FUMAR"	UN	1,0	= De acordo com a Planta de acessibilidade - consta apenas 1 uma Unidade de Placa.
17.10	Placa de sinalização fotoluminescente "PERIGO INFLAMÁVEL"	UN	1,0	= De acordo com a Planta de acessibilidade - consta apenas 1 uma Unidade de Placa.
18	SISTEMA DE PROTEÇÃO CONTRA INCÊNDIO			
18.1	Sucção - Incêndio			
18.1.1	ADAPTADOR COM FLANGE EM FERRO GALVANIZADO LONGO DN 2 1/2"	UN	2,0	= De acordo com lista de material e conferido em projeto.
18.1.2	TUBO DE AÇO GALVANIZADO COM COSTURA, CLASSE MÉDIA, DN 65 (2 1/2")	M	16,0	= De acordo com lista de material e conferido em projeto.
18.1.3	ADAPTADOR EM FERRO GALVANIZADO DN 2 1/2"	un	3,0	= De acordo com lista de material e conferido em projeto.
18.1.4	REGISTRO DE GAVETA BRUTO, LATÃO, ROSCÁVEL, 2 1/2"	un	3,0	= De acordo com lista de material e conferido em projeto.
18.1.5	JOELHO 90 GRAUS, EM FERRO GALVANIZADO, CONEXÃO ROSQUEADA, DN 65 (2 1/2")	UN	3,0	= De acordo com lista de material e conferido em projeto.
18.1.6	TÉ, EM FERRO GALVANIZADO, CONEXÃO ROSQUEADA, DN 65 (2 1/2")	UN	2,0	= De acordo com lista de material e conferido em projeto.
18.2	By Pass - Incêndio			
18.2.1	JOELHO 90 GRAUS, EM FERRO GALVANIZADO, CONEXÃO ROSQUEADA, DN 65 (2 1/2")	UN	1,0	= De acordo com lista de material e conferido em projeto.
18.2.2	VÁLVULA DE RETENÇÃO HORIZONTAL, DE BRONZE, ROSCÁVEL, 2 1/2"	UN	1,0	= De acordo com lista de material e conferido em projeto.
18.2.3	TUBO DE AÇO GALVANIZADO COM COSTURA, CLASSE MÉDIA, CONEXÃO ROSQUEADA, DN 65 (2 1/2")	M	0,8	= De acordo com lista de material e conferido em projeto.
18.3	Distribuição (Recalque) - Incêndio			
18.3.1	UNIÃO, EM FERRO GALVANIZADO, CONEXÃO ROSQUEADA, DN 65 (2 1/2")	UN	1,0	= De acordo com lista de material e conferido em projeto.
18.3.2	ADAPTADOR EM FERRO GALVANIZADO DN 2 1/2"	un	1,0	= De acordo com lista de material e conferido em projeto.
18.3.3	REGISTRO DE GAVETA BRUTO, LATÃO, ROSCÁVEL, 2 1/2"	UN	1,0	= De acordo com lista de material e conferido em projeto.
18.3.4	VÁLVULA DE RETENÇÃO VERTICAL, DE BRONZE, ROSCÁVEL, 2 1/2"	UN	1,0	= De acordo com lista de material e conferido em projeto.
18.3.5	TÉ, EM FERRO GALVANIZADO, CONEXÃO ROSQUEADA, DN 65 (2 1/2")	UN	7,0	= De acordo com lista de material e conferido em projeto.
18.3.6	JOELHO 90 GRAUS, EM FERRO GALVANIZADO, CONEXÃO ROSQUEADA, DN 65 (2 1/2")	UN	20,0	= De acordo com lista de material e conferido em projeto.
18.3.7	MANOMETRO 0 A 200 PSI (0 A 14 KGF/CM2), D = 50MM	UN	1,0	= De acordo com lista de material e conferido em projeto.
18.3.8	FORNECIMENTO E INSTALAÇÃO DE CHAVE DE FLUXO	UND	1,0	= De acordo com lista de material e conferido em projeto.
18.3.9	TUBO DE AÇO GALVANIZADO COM COSTURA, CLASSE MÉDIA, CONEXÃO ROSQUEADA, DN 65 (2 1/2")	M	167,66	= De acordo com lista de material e conferido em projeto.
18.4	Equipamentos - Incêndio			
18.4.1	HIDRANTE DE PAREDE	UN	3,0	= De acordo com lista de material e conferido em projeto.
18.4.2	HIDRANTE DE PASSEIO	UN	1,0	= De acordo com lista de material e conferido em projeto.
18.5	Bomba - Incêndio			
18.5.1	BOMBA CENTRÍFUGA, 4 CV	UN	1,0	= De acordo com lista de material e conferido em projeto.
18.6	Instalações de Incêndio			
18.6.1	EXTINTOR DE INCÊNDIO ABC - 6KG	UN	6,0	= De acordo com lista de material e conferido em projeto.
18.6.2	LUMINÁRIA DE EMERGÊNCIA, COM 30 LÂMPADAS LED DE 2 W, SEM REATOR	UN	29,0	= De acordo com lista de material e conferido em projeto.
18.6.3	BLOCO AUTÔNOMO DE ILUMINAÇÃO COM AUTONOMIA MÍNIMA DE 2 HORAS, COM 2 FARÓIS DE LÂMPADAS 21/55 W	un	4,0	= De acordo com lista de material e conferido em projeto.
18.6.4	ACIONADOR MANUAL DA BOMBA DE INCÊNDIO (BOTOEIRA TIPO LIGA E DESLIGA)	UN	3,0	= De acordo com lista de material e conferido em projeto.
18.6.5	AVISADOR SONORO TIPO SIRENE	und	1,0	= De acordo com lista de material e conferido em projeto.
18.6.6	ACIONADOR MANUAL DE ALARME DE INCÊNDIO (BOTOEIRA) TIPO QUEBRA VIDRO COM AVISADOR SONORO E VISUAL	UN	1,0	= De acordo com lista de material e conferido em projeto.
18.7	Sinalização - Incêndio			
18.7.1	PLACA DE SINALIZAÇÃO FOTOLUMINESCENTE	UN	27,0	= De acordo com lista de material e conferido em projeto.
18.7.2	Placa de sinalização de solo 1,00 x 1,00 m (Extintor e Hidrante Bombeiro)	und	6,0	= De acordo com lista de material e conferido em projeto.
18.7.3	Placa de sinalização risco de choque - L30	und	1,0	= De acordo com lista de material e conferido em projeto.
18.7.4	PLACA DE SINALIZAÇÃO - D-50cm (Proibido Fumar)	und	9,0	= De acordo com lista de material e conferido em projeto.
18.7.5	PLACA DE SAÍDA DE EMERGENCIA	UN	17,0	= De acordo com lista de material e conferido em projeto.
19	INSTALAÇÃO ELÉTRICA - 127V			
19.1	ALIMENTAÇÃO E CENTRO DE DISTRIBUIÇÃO			
19.1.1	SUBESTAÇÃO AÉREA C/ TRANSFORMADOR 112,5 KVA (incl.poste, acessórios e cabinede medição)	UN	1,0	= De acordo com o Projeto de Instalações Elétrica.
19.1.2	QUADRO DE DISTRIBUIÇÃO DE ENERGIA EM CHAPA DE AÇO GALVANIZADO, DE EMBUTIR, COM BARRAMENTO TRIFÁSICO, PARA 12 DISJUNTORES DIN 100A	UN	1,0	= De acordo com o Projeto de Instalações Elétrica.


Obra
CONSTRUÇÃO DE CRECHE PADRÃO FNDE - (1%)

Item	Descrição	Und	Memória de Cálculo	
			Quant.	Memória de Cálculo
19.1.3	QUADRO DE DISTRIBUIÇÃO DE ENERGIA EM CHAPA DE AÇO GALVANIZADO, DE EMBUTIR, COM BARRAMENTO TRIFÁSICO, PARA 30 DISJUNTORES DIN 150A - FORNECIMENTO E INSTALAÇÃO. AF_10/2020	UN	6,0	= De acordo com o Projeto de Instalações Elétrica.
19.1.4	QUADRO DE DISTRIBUIÇÃO DE ENERGIA EM CHAPA DE AÇO GALVANIZADO, DE EMBUTIR, COM BARRAMENTO TRIFÁSICO, PARA 40 DISJUNTORES DIN 100A - FORNECIMENTO E INSTALAÇÃO. AF_10/2020	UN	3,0	= De acordo com o Projeto de Instalações Elétrica.
19.1.5	QUADRO DE DISTRIBUIÇÃO DE ENERGIA DE EMBUTIR, EM CHAPA METÁLICA PARA 10 DISJUNTORES TRIFÁSICO E NEUTRO COM BARRAMENTO - 400A - 600A_2023	und	1,0	= De acordo com o Projeto de Instalações Elétrica.
19.2	DISJUNTORES			
19.2.1	DISJUNTOR TRIPOLAR TIPO DIN, CORRENTE NOMINAL DE 10A - FORNECIMENTO E INSTALAÇÃO. AF_10/2020	UN	2,0	= De acordo com o Projeto de Instalações Elétrica.
19.2.2	DISJUNTOR TRIPOLAR TIPO DIN, CORRENTE NOMINAL DE 32A	UN	2,0	= De acordo com o Projeto de Instalações Elétrica.
19.2.3	Disjuntor 3P - 63 a 100A - PADRÃO DIN	UN	10,0	= De acordo com o Projeto de Instalações Elétrica.
19.2.4	DISJUNTOR MONOPOLAR TIPO DIN, CORRENTE NOMINAL DE 10A - FORNECIMENTO E INSTALAÇÃO. AF_10/2020	UN	30,0	= De acordo com o Projeto de Instalações Elétrica.
19.2.5	DISJUNTOR MONOPOLAR TIPO DIN, CORRENTE NOMINAL DE 16A - FORNECIMENTO E INSTALAÇÃO. AF_10/2020	UN	10,0	= De acordo com o Projeto de Instalações Elétrica.
19.2.6	DISJUNTOR MONOPOLAR TIPO DIN, CORRENTE NOMINAL DE 20A - FORNECIMENTO E INSTALAÇÃO. AF_10/2020	UN	15,0	= De acordo com o Projeto de Instalações Elétrica.
19.2.7	DISJUNTOR MONOPOLAR TIPO DIN, CORRENTE NOMINAL DE 25A - FORNECIMENTO E INSTALAÇÃO. AF_10/2020	UN	1,0	= De acordo com o Projeto de Instalações Elétrica.
19.2.8	DISJUNTOR MONOPOLAR TIPO DIN, CORRENTE NOMINAL DE 32A - FORNECIMENTO E INSTALAÇÃO. AF_10/2020	UN	5,0	= De acordo com o Projeto de Instalações Elétrica.
19.2.9	DISJUNTOR BIPOLAR TIPO DIN, CORRENTE NOMINAL DE 10A - FORNECIMENTO E INSTALAÇÃO. AF_10/2020	UN	5,0	= De acordo com o Projeto de Instalações Elétrica.
19.2.10	DISJUNTOR BIPOLAR TIPO DIN, CORRENTE NOMINAL DE 16A - FORNECIMENTO E INSTALAÇÃO. AF_10/2020	UN	5,0	= De acordo com o Projeto de Instalações Elétrica.
19.2.11	DISJUNTOR BIPOLAR TIPO DIN, CORRENTE NOMINAL DE 25A - FORNECIMENTO E INSTALAÇÃO. AF_10/2020	UN	13,0	= De acordo com o Projeto de Instalações Elétrica.
19.2.12	DISJUNTOR BIPOLAR TIPO DIN, CORRENTE NOMINAL DE 32A - FORNECIMENTO E INSTALAÇÃO. AF_10/2020	UN	3,0	= De acordo com o Projeto de Instalações Elétrica.
19.2.13	DISJUNTOR BIPOLAR TIPO DIN, CORRENTE NOMINAL DE 20A - FORNECIMENTO E INSTALAÇÃO. AF_10/2020	UN	15,0	= De acordo com o Projeto de Instalações Elétrica.
19.2.14	DISJUNTOR BIPOLAR TIPO DIN, CORRENTE NOMINAL DE 40A - FORNECIMENTO E INSTALAÇÃO. AF_10/2020	UN	2,0	= De acordo com o Projeto de Instalações Elétrica.
19.2.15	DISJUNTOR TERMOMAGNÉTICO TRIPOLAR, CORRENTE NOMINAL DE 125A - FORNECIMENTO E INSTALAÇÃO. AF_10/2020	UN	2,0	= De acordo com o Projeto de Instalações Elétrica.
19.2.16	Disjuntor 3P - 125A a 225A - PADRÃO DIN	UN	4,0	= De acordo com o Projeto de Instalações Elétrica.
19.3	ELETRODUTOS E ACESSÓRIOS			
19.3.1	ELETRODUTO FLEXÍVEL CORRUGADO, PVC, DN 32 MM (1")	M	40,0	= De acordo com o Projeto de Instalações Elétrica.
19.3.2	ELETRODUTO FLEXÍVEL CORRUGADO, PVC, DN 25 MM (3/4")	M	460,0	= De acordo com o Projeto de Instalações Elétrica.
19.3.3	ELETRODUTO FLEXÍVEL CORRUGADO, PEAD, DN 63 (2"), PARA REDE ENTERRADA DE DISTRIBUIÇÃO DE ENERGIA ELÉTRICA - FORNECIMENTO E INSTALAÇÃO. AF_12/2021	M	30,0	= De acordo com o Projeto de Instalações Elétrica.
19.3.4	ELETRODUTO FLEXÍVEL CORRUGADO, PEAD, DN 90 (3"), PARA REDE ENTERRADA DE DISTRIBUIÇÃO DE ENERGIA ELÉTRICA - FORNECIMENTO E INSTALAÇÃO. AF_12/2021	M	180,0	= De acordo com o Projeto de Instalações Elétrica.
19.3.5	Eletroduto PVC Rígido de 1"	M	120,0	= De acordo com o Projeto de Instalações Elétrica.
19.3.6	Eletroduto PVC Rígido de 3/4"	M	1.000,0	= De acordo com o Projeto de Instalações Elétrica.
19.3.7	CAIXA DE ALVENARIA DE 30x30x30CM C/ TPO CONCRETO	UN	8,0	= De acordo com o Projeto de Instalações Elétrica.
19.3.8	CAIXA DE ALVENARIA DE 40x40x40CM C/ TPO CONCRETO	UN	1,0	= De acordo com o Projeto de Instalações Elétrica.
19.3.9	Caixa de passagem ch. aço 100x100x80mm	UN	2,0	= De acordo com o Projeto de Instalações Elétrica.
19.3.11	CAIXA RETANGULAR 4" X 2"	UN	40,0	= De acordo com o Projeto de Instalações Elétrica.
19.3.12	Curva 90° p/ elet. F°G° 3" (IE)	UN	6,0	= De acordo com o Projeto de Instalações Elétrica.
19.3.13	Curva 90° p/ elet. F°G° 3/4" (IE)	UN	90,0	= De acordo com o Projeto de Instalações Elétrica.
19.3.14	Luva p/ elet. F°G° de 1" (IE)	UN	40,0	= De acordo com o Projeto de Instalações Elétrica.
19.3.15	Luva p/ elet. F°G° de 3/4" (IE)	UN	330,0	= De acordo com o Projeto de Instalações Elétrica.
19.3.16	Conjunto de acessórios e fixação para eletrocalhas	cj	80,0	= De acordo com o Projeto de Instalações Elétrica.
19.3.17	Conjunto de bucha com arruela em liga especial zamak p/eletroduto 85mm, d=3"	cj	10,0	= De acordo com o Projeto de Instalações Elétrica.
19.3.18	Conjunto de bucha com arruela em liga especial zamak p/eletroduto 25mm, d=1"	cj	30,0	= De acordo com o Projeto de Instalações Elétrica.
19.3.19	Conjunto de bucha com arruela em liga especial zamak p/eletroduto 20mm, d=3/4"	cj	200,0	= De acordo com o Projeto de Instalações Elétrica.
19.3.20	CAIXA DE PASSAGEM PVC 4X2" - FORNECIMENTO E INSTALACAO	UN	350,0	= De acordo com o Projeto de Instalações Elétrica.
19.3.21	CAIXA PVC OCTOGONAL 4X4" FUNDO MOVEL	UN	220,0	= De acordo com o Projeto de Instalações Elétrica.
19.3.22	Supressor contra surto CLAMPER 45KA	UN	4,0	= De acordo com o Projeto de Instalações Elétrica.
19.3.23	Proteção contra surto Classe II, 1P, 20KA, 175V	UN	28,0	= De acordo com o Projeto de Instalações Elétrica.
19.3.24	INTERRUPTOR DIFERENCIAL E RESIDUAL DR 25Am 2P.	UN	5,0	= De acordo com o Projeto de Instalações Elétrica.
19.3.25	INTERRUPTOR DIFERENCIAL E RESIDUAL DR 40Am 2P.	UN	14,0	= De acordo com o Projeto de Instalações Elétrica.
19.4	CABOS E FIOS (CONDUTORES)			
19.4.1	CABO DE COBRE FLEXÍVEL ISOLADO, 2,5 MM², ANTI-CHAMA 450/750 V	M	7.600,0	= De acordo com o Projeto de Instalações Elétrica.
19.4.2	CABO DE COBRE FLEXÍVEL ISOLADO, 4 MM², ANTI-CHAMA 450/750 V	M	1.720,0	= De acordo com o Projeto de Instalações Elétrica.
19.4.3	CABO DE COBRE FLEXÍVEL ISOLADO, 6 MM², ANTI-CHAMA 450/750 V	M	1.100,0	= De acordo com o Projeto de Instalações Elétrica.
19.4.5	CABO DE COBRE FLEXÍVEL ISOLADO, 16 MM², ANTI-CHAMA 450/750 V	M	500,0	= De acordo com o Projeto de Instalações Elétrica.
19.4.6	CABO DE COBRE FLEXÍVEL ISOLADO, 25 MM², ANTI-CHAMA 450/750 V	M	230,0	= De acordo com o Projeto de Instalações Elétrica.
19.4.7	Cabo de cobre 35mm² - 750 V	M	150,0	= De acordo com o Projeto de Instalações Elétrica.
19.4.9	Cabo de cobre 70mm² - 1 KV	M	590,0	=
19.4.10	Cabo de cobre 150 mm² - 1 KV	M	260,0	=
19.5	ELETROCALHAS			
19.5.1	CURVA VERTICAL 90° EXTERNA PARA ELETROCALHA 150X75mm	UN	10,0	= De acordo com o Projeto de Instalações Elétrica.
19.5.2	Saída horizontal para eletroduto	UN	80,0	= De acordo com o Projeto de Instalações Elétrica.
19.5.3	Curva horizontal 150 x 75mm para eletrocalha metálica, com ângulo 90°	UN	10,0	= De acordo com o Projeto de Instalações Elétrica.
19.5.4	ELETROCALHA LISA, TIPO U 150 X 75 MM COM TAMPA, INCLUSIVE CONEXÕES	un	160,0	= De acordo com o Projeto de Instalações Elétrica.
19.5.5	Eletrocalha T horizontal 90°, 150x75mm	UN	8,0	= De acordo com o Projeto de Instalações Elétrica.
19.5.6	Eletrocalha Tala plana perfurada, 75mm	UN	80,0	= De acordo com o Projeto de Instalações Elétrica.
19.5.7	Tampa com Terminal p/ T horizontal 90° para Eletrocalha	UN	8,0	= De acordo com o Projeto de Instalações Elétrica.
19.5.8	Tampa p/ curva horizontal 90°, 150x75mm para Eletrocalha	UN	3,0	= De acordo com o Projeto de Instalações Elétrica.
19.5.9	Tampa p/ curva vertical 90°, 150x75mm para Eletrocalha	UN	10,0	= De acordo com o Projeto de Instalações Elétrica.
19.6	ILUMINAÇÃO E TOMADAS			
19.6.1	TOMADA ALTA DE EMBUTIR (1 MÓDULO), 2P+T 20 A, INCLUINDO SUPORTE E PLACA - FORNECIMENTO E INSTALAÇÃO. AF_03/2023	UN	46,0	= De acordo com o Projeto de Instalações Elétrica.
19.6.2	INTERRUPTOR PARALELO (1 MÓDULO), 10A/250V, INCLUINDO SUPORTE E PLACA - FORNECIMENTO E INSTALAÇÃO. AF_03/2023	UN	5,0	= De acordo com o Projeto de Instalações Elétrica.
19.6.3	INTERRUPTOR SIMPLES (1 MÓDULO) COM 1 TOMADA DE EMBUTIR 2P+T 10 A	UN	30,0	= De acordo com o Projeto de Instalações Elétrica.
19.6.4	INTERRUPTOR SIMPLES (2 MÓDULOS) COM INTERRUPTOR PARALELO (1 MÓDULO), 10A/250V, INCLUINDO SUPORTE E PLACA - FORNECIMENTO E INSTALAÇÃO. AF_03/2023	UN	3,0	= De acordo com o Projeto de Instalações Elétrica.
19.6.5	TOMADA MÉDIA DE EMBUTIR (2 MÓDULOS), 2P+T 10 A, INCLUINDO SUPORTE E PLACA - FORNECIMENTO E INSTALAÇÃO. AF_03/2023	UN	5,0	= De acordo com o Projeto de Instalações Elétrica.
19.6.6	TOMADA MÉDIA DE EMBUTIR (1 MÓDULO), 2P+T 10 A	UN	145,0	= De acordo com o Projeto de Instalações Elétrica.
19.6.7	TOMADA MÉDIA DE EMBUTIR (1 MÓDULO), 2P+T 20 A	UN	25,0	= De acordo com o Projeto de Instalações Elétrica.
19.6.8	CAMPAINHA/CIGARRA	UN	1,0	= De acordo com o Projeto de Instalações Elétrica.
19.6.9	PONTO P/ CAMPAINHA CIGARRA (com tubul. Cx. e fiação)	PT	1,0	= De acordo com o Projeto de Instalações Elétrica.
19.6.10	REFLETOR EM ALUMÍNIO, DE SUPORTE E ALÇA, COM LÂMPADA VAPOR DE MERCÚRIO DE 250 W, COM REATOR ALTO FATOR DE POTÊNCIA - FORNECIMENTO E INSTALAÇÃO. AF_02/2020	UN	16,0	= De acordo com o Projeto de Instalações Elétrica.
19.6.11	Luminária de sobrepor com aletas e 2 lâmpadas de Led de 18W	UN	145,0	= De acordo com o Projeto de Instalações Elétrica.
19.6.12	Luminária de sobrepor com aletas e 2 lâmpadas de Led de 10W	UN	35,0	= De acordo com o Projeto de Instalações Elétrica.
19.6.13	Luminária tipo arandela- casco de tartaruga	UN	40,0	= De acordo com o Projeto de Instalações Elétrica.
19.6.14	Rele fotoelétrico	UN	6,0	= De acordo com o Projeto de Instalações Elétrica.
19.6.15	Base para rele fotoelétrico	UN	6,0	= De acordo com o Projeto de Instalações Elétrica.
19.7	EQUIPAMENTOS			
19.7.1	VENTILADOR DE PAREDE	UN	30,0	= De acordo com o Projeto de Instalações Elétrica.
19.7.2	Ponto de antena p/ radio e TV (c/ fiação)	PT	13,0	= De acordo com o Projeto de Instalações Elétrica.
20	INSTALAÇÕES DE CLIMATIZAÇÃO			
20.1	Ponto p/ar condicionado(tubul. cj airstop e fiação)	PT	15,0	= De acordo com o Projeto de Climatização
20.2	Ponto de gás p/ split até 30.000 BTU	PT	15,0	= De acordo com o Projeto de Climatização - Prancha ECL 01/01, Rede de Dreno das Salas: Amamentação, CRECHE I - 2 (0 a 1 ano) e Secretaria, CRECHE I - 1 (0 a 1 ano), Direção, Sala dos Professores, CRECHE II - 2 (1 a 2 anos) e CRECHE II - 1 (1 a 2 anos), CRECHE III - 2 (2 a 4 anos), CRECHE III - 1 (2 a 4 anos), SALA MULTIUSO, PRÉ-ESCOLA - 2 (4 a 6 anos), PRÉ-ESCOLA - 3 (4 a 6 anos), PRÉ-ESCOLA - 1 (4 a 6 anos), PRÉ-ESCOLA - 4 (4 a 6 anos). Consta 15 Pontos
20.3	Ponto de dreno p/ split (10m)	PT	15,0	= De acordo com o Projeto de Climatização
20.4	Cabo de cobre 4mm2 - 1 KV	M	375,0	= De acordo com o Projeto de Climatização



Obra
CONSTRUÇÃO DE CRECHE PADRÃO FNDE - (1%)

Item	Descrição	Und	Memória de Cálculo	
			Quant.	Memória de Cálculo
20.5	Cabo de cobre 6mm ² - 1 KV	M	369,0	= De acordo com o Projeto de Climatização
20.6	Aparelho Air-Split - 9.000 BTU	UN	2,0	= De acordo com o Projeto de Climatização - Prancha ECL 01/01, Rede de Dreno das Salas: Amamentação e Direção. Consta 02 Unidades
20.7	Aparelho Air-Split - 18.000 BTU's - Inverter	UN	1,0	= De acordo com o Projeto de Climatização - Prancha ECL 01/01, Rede de Dreno das Salas: Sala dos Professores. Consta 01 Unidades
20.8	Aparelho Air-Split - 24.000 BTU's - Inverter	UN	1,0	= De acordo com o Projeto de Climatização - Prancha ECL 01/01, Rede de Dreno das Salas: Secretaria. Consta 01 Unidades
20.9	Aparelho Air-Split - 30.000 BTU's - Inverter	UN	11,0	= De acordo com o Projeto de Climatização - Prancha ECL 01/01, Rede de Dreno das Salas: CRECHE I - 2 (0 a 1 ano), CRECHE I - 1 (0 a 1 ano), CRECHE II - 2 (1 a 2 anos) e CRECHE II - 1 (1 a 2 anos), CRECHE III - 2 (2 a 4 anos), CRECHE III - 1 (2 a 4 anos), SALA MULTIUSO, PRÉ-ESCOLA - 2 (4 a 6 anos), PRÉ-ESCOLA - 3 (4 a 6 anos), PRÉ-ESCOLA - 1 (4 a 6 anos), PRÉ-ESCOLA - 4 (4 a 6 anos), Consta 11 Unidades
20.10	Suporte de Piso para Condensadora de Ar Condicionado tipo SPLIT até 36.000 btus	und	15,0	= De acordo com o Projeto de Climatização - Prancha ECL 01/01.
21	INSTALAÇÕES DE REDE ESTRUTURADA			
21.1	EQUIPAMENTOS PASSIVOS			
21.1.1	PATCH PANEL 24 PORTAS, CATEGORIA 6 - FORNECIMENTO E INSTALAÇÃO. AF_11/2019	UN	3,0	= De acordo com o Projeto de Lógica.
21.1.2	SWITCH 48 PORTAS	und	1,0	= De acordo com o Projeto de Lógica.
21.1.3	Organizador horizontal de cabos fechado p/ CB 19" 1 U/A	UN	2,0	= De acordo com o Projeto de Lógica.
21.1.4	Organizador horizontal de cabos fechado p/ CB 19" 1 U/A	UN	1,0	= De acordo com o Projeto de Lógica.
21.1.5	Organizador horizontal de cabos fechado p/ CB 19" 1 U/A	UN	2,0	= De acordo com o Projeto de Lógica.
21.1.6	Organizador horizontal de cabos fechado p/ CB 19" 1 U/A	UN	1,0	= De acordo com o Projeto de Lógica.
21.1.7	BANDEJA DESLIZANTE PARA RACK 19"	UN	2,0	= De acordo com o Projeto de Lógica.
21.1.8	ACCESSES POINT WIRELESS	UN	2,0	= De acordo com o Projeto de Lógica.
21.2	CABOS EM PAR TRANÇADOS			
21.2.1	CABO LÓGICO 4 PARES, CATEGORIA 6 - UTP	M	1.258,9	= De acordo com o Projeto de Lógica.
21.2.3	Patch cable 8Bv cat 6e 2,5m	UN	28,0	= De acordo com o Projeto de Lógica.
21.2.4	Switch 24 portas	UN	1,0	= De acordo com o Projeto de Lógica.
21.3	TOMADAS			
21.3.1	TOMADA DE REDE RJ45	UN	28,0	= De acordo com o Projeto de Lógica.
21.4	CAIXAS E ACESSÓRIOS			
21.4.1	CAIXA DE PASSAGEM EM ALVENARIA 30x30CM COM TAMPA FERRO FUNDIDO	UN	5,0	= De acordo com o Projeto de Lógica.
21.4.2	CAIXA DE PASSAGEM PARA TELEFONE 15X15X10CM (SOBREPOR)	UN	2,0	= De acordo com o Projeto de Lógica.
21.4.3	CAIXA RETANGULAR 4" X 2" MÉDIA	UN	26,0	= De acordo com o Projeto de Lógica.
21.5	ELETRODUTOS E ACESSÓRIOS			
21.5.1	ELETRODUTO FLEXÍVEL CORRUGADO, PVC, DN 25 MM (3/4")	M	145,0	= De acordo com o Projeto de Lógica.
21.5.2	Eletroduto PVC Rígido de 1"	M	50,0	= De acordo com o Projeto de Lógica.
21.5.3	ELETROCALHA LISA 100X50 COM TAMPA INCLUSIVE CONEXÕES	M	63,3	= De acordo com o Projeto de Lógica.
21.5.4	Eletroduto PVC Rígido de 2"	M	22,5	= De acordo com o Projeto de Lógica.
22	SISTEMA DE EXAUSTÃO MECÂNICA			
22.1	COIFA EM AÇO INOX ESCOVADO DE 1500x1000x6000 MM	un	1,0	= De acordo com a tabela TIPO1-PLN-AT6-S127_R02 elétrico (1), os quantitativos estão na tabela dos material
22.2	Exaustor d=40cm	un	1,0	= De acordo com a tabela TIPO1-PLN-AT6-S127_R02 elétrico (1), os quantitativos estão na tabela dos material
22.3	EXAUSTOR MECÂNICO PARA BANHEIRO	UN	4,0	= De acordo com a tabela TIPO1-PLN-AT6-S127_R02 elétrico (1), os quantitativos estão na tabela dos material
23	SISTEMA DE PROTEÇÃO CONTRA DESCARGAS ATMOSFÉRICAS (SPDA)			
23.1	CAPTOR TIPO FRANKLIN PARA SPDA - FORNECIMENTO E INSTALAÇÃO. AF_12/2017	UN	2,0	= De acordo com a planta baixa de distribuição do sistema, a tabela dos material que estão na prancha EDA 01/03
23.2	VERGALHAO CA-25 # 10 MM	M	154,0	= De acordo com a planta baixa de distribuição do sistema, a tabela dos material que estão na prancha EDA 01/03
23.3	SUPOORTE ISOLADOR PARA CORDOALHA DE COBRE	UN	16,0	= De acordo com a planta baixa de distribuição do sistema, a tabela dos material que estão na prancha EDA 01/03
23.4	ABRACADEIRA GUIA REFORÇADA 2"	U	4,0	= De acordo com a planta baixa de distribuição do sistema, a tabela dos material que estão na prancha EDA 01/03
23.5	SUPOORTE ISOLADOR PARA CORDOALHA DE COBRE - FORNECIMENTO E INSTALAÇÃO.	UN	48,0	= De acordo com a planta baixa de distribuição do sistema, a tabela dos material que estão na prancha EDA 01/03
23.6	CAIXA DE EQUIPOTENCIALIZAÇÃO P/ ATERRAMENTO 200x200x100MM C/ BARRAMENTO, ESP. 6MM	un	1,0	= De acordo com a planta baixa de distribuição do sistema, a tabela dos material que estão na prancha EDA 01/03
23.7	ESCAVAÇÃO MANUAL DE VALA COM PROF. MENOR OU IGUAL A 1,30 M.	m ³	43,95	= De acordo com a planta baixa de distribuição do sistema, a tabela dos material que estão na prancha EDA 01/03
23.8	REATERRO MANUAL DE VALAS COM COMPACTAÇÃO MECANIZADA	m ³	43,95	= De acordo com a planta baixa de distribuição do sistema, a tabela dos material que estão na prancha EDA 01/03
23.9	HASTE DE ATERRAMENTO 5/8 PARA SPDA	UN	16,0	= De acordo com a planta baixa de distribuição do sistema, a tabela dos material que estão na prancha EDA 01/03
23.10	CORDOALHA DE COBRE NU 16 MM ²	M	65,0	= De acordo com a planta baixa de distribuição do sistema, a tabela dos material que estão na prancha EDA 01/03
23.11	CORDOALHA DE COBRE NU 35 MM ²	M	380,0	= De acordo com a planta baixa de distribuição do sistema, a tabela dos material que estão na prancha EDA 01/03
23.12	CORDOALHA DE COBRE NU 50 MM ²	M	308,0	= De acordo com a planta baixa de distribuição do sistema, a tabela dos material que estão na prancha EDA 01/03
23.13	CAIXA DE INSPEÇÃO PARA ATERRAMENTO, CIRCULAR, EM POLIETILENO, Ø = 0,3 M.	UN	16,0	= De acordo com a planta baixa de distribuição do sistema, a tabela dos material que estão na prancha EDA 01/03
23.14	TERMINAL DE PRESSÃO P/ CABOS ATÉ 35MM2	UN	340,0	= De acordo com a planta baixa de distribuição do sistema, a tabela dos material que estão na prancha EDA 01/03
23.15	Ponto de solda exotérmica	PT	32,0	= De acordo com a planta baixa de distribuição do sistema, a tabela dos material que estão na prancha EDA 01/03
23.16	MINI CAPTOR PARA SPDA - FORNECIMENTO E INSTALAÇÃO. AF_08/2023	UN	42,0	= De acordo com a planta baixa de distribuição do sistema, a tabela dos material que estão na prancha EDA 01/03
24	SERVIÇOS COMPLEMENTARES			
24.1	GERAIS			
24.1.1	MASTRO EM FOGO SOBRE BASE DE CONCRETO - 3 UND	CJ	1,0	= De acordo com o Projeto de Arquitetura - Prancha ARQ 03/07, Consta 01 Conjunto de Mastro na fachada.
24.1.2	BANCADA EM GRANITO CINZA ANDORINHA - E = 2CM	m ²	38,9	= De acordo com o Projeto de Arquitetura - Prancha ARQ 03/07, definição de Bancadas de Granito: SANT. INFANTIL 1, área 2,36 m ² ; SANT. INFANTIL 2, área 2,36 m ² ; SANT. INFANTIL 3, área 1,47 m ² ; SANT. INFANTIL 4, área 1,43 m ² ; PCD INFANTIL área 1,08 m ² ; FRALDÁRIO 1, área 3,36 m ² ; FRALDÁRIO 2, área 3,36 m ² ; HIGIENIZAÇÃO, área 0,71 m ² ; LACTÁRIO, área 3,08 m ² ; SECRETARIA, área 1,5 m ² ; ROUPARIA, 0,40 m ² ; LAVANDERIA, área 2,15 m ² ; VEST. FUN. MASC. área 0,45 m ² ; VEST. FUN. FEM. área 0,45 m ² ; REFEITÓRIO, área 1,26 m ² ; DML, área 0,32 m ² ; VARANDA, área 1,98 m ² E COZINHA, área 11,18 m ² . Obtendo uma área Total de 38,90 m ² de Bancada.
24.1.3	PRATELEIRA, ACABAMENTOS EM GRANITO CINZA ANDORINHA - E = 2CM	m ²	18,16	= De acordo com o Projeto de Arquitetura - Prancha ARQ 03/07, definição de Prateleira de Granito: LACTÁRIO, área 1,67 m ² ; LAVANDERIA, área 0,93 m ² ; AMOXARIFADO, área 2,39 m ² ; DML, área 0,74 m ² ; COZINHA, área 2,43 m ² ; DESPENSA, área 10,00 m ² . Obtendo uma área Total de 18,16 m ² de Prateleira.
24.1.4	PRATELEIRA EM MADEIRA DE LEI PLAINADA	m ²	18,55	= De acordo com o Projeto de Arquitetura - Prancha ARQ 03/07 Banco em Alvenaria: SANT. INFANTIL 1, com 1,05 metros lineares; SANT. INFANTIL 2, com 1,05 metros lineares; SANT. INFANTIL 3, com 1,45 metros lineares; SANT. INFANTIL 4, com 1,45 metros lineares; PAYGROUND, com 5,8 metros lineares; HALL, com 3,8 metros. Consta um total de 14,6 metros lineares.
24.1.5	BANCO EM ALVENARIA, TAMPO EM CONCRETO, C/ENCOSTO H=80cm (PINTADO)	M	14,6	= De acordo com o Projeto de Arquitetura - Prancha ARQ 03/07, definição de Escaninhos em MDF: CRECHE I - 1 (0 a 1 ano), área 0,6 m ² ; CRECHE I - 2 (0 a 1 ano), área 0,6 m ² ; CRECHE II - 1 (1 a 2 anos), área 0,8 m ² ; CRECHE II - 2 (1 a 2 anos), área 0,8 m ² ; CRECHE III - 1 (2 a 4 anos), área 0,8 m ² ; CRECHE III - 2 (2 a 4 anos), área 0,8 m ² ; FRALDÁRIO DEPOSITO 1, área 0,36 m ² ; FRALDÁRIO DEPOSITO 2, área 0,36 m ² ; SALA MULTIUSO, área 1,22 m ² . Obtendo um total de 6,34 m ² área de Escaninhos.
24.1.9	GUARDA CORPO C/ CORRIMÃO EM TUBO DE AÇO GALVANIZADO 3/4"(RAMPA DE ENTRADA)	M	8,22	= De acordo com o Projeto de Arquitetura - Prancha ARQ 03/07 Guarda Corpo: Rampa de Acesso: 6,06 metros lineares x 2 (dois lados) = 12,12 metros; acesso a área de Serviço: 2,16 metros lineares. (6,06+2,16) total de 8,22 metros lineares de Guarda Corpo.
24.2	CAIXA D'ÁGUA			
24.2.1	SERVIÇOS GERAIS			
24.2.1.1	CISTERNA CAP. 10.000 L	UN	1,0	= De acordo com o Projeto Detalhamento do Reservatório e Poço - Prancha RES 01/01: Consta 1 Cisterna de 10.000 L.
24.2.1.2	ESCALADA MARINHEIRO PERFIL DE AÇO COM GUARDA CORPO INCLUSIVE PINTURA	M	11,75	= De acordo com o Projeto Detalhamento do Reservatório e Poço - Prancha RES 01/01: Consta 11,75 metros lineares
24.2.1.3	GUARDA CORPO C/ CORRIMÃO EM TUBO DE AÇO GALVANIZADO 3/4"	M	20,2	= De acordo com o Projeto Detalhamento do Reservatório e Poço - Prancha RES 01/01: Consta 20,20 metros lineares
24.2.1.4	PINTURA LÁTEX ACRÍLICA PREMIUM, APLICAÇÃO MANUAL EM PAREDES, DUAS DEMÃOIS. AF_04/2023	m ²	60,7	= De acordo com o Projeto Detalhamento do Reservatório e Poço - Prancha RES 01/01: Consta uma área (15,02+15,02+15,33+15,33) = 60,7 m ² de pintura.
24.2.2	INSTALAÇÃO HIDRÁULICA (POÇO)			
24.2.2.1	Poço Tubular d= 6" - prof. = 30m	UN	1,0	= De acordo com o Projeto de Detalhamento do Reservatório e Poço - Prancha RES 01/0. Lista de Materiais
24.2.2.2	ABRACADEIRA GUIA SIMPLES 2"	UN	1,0	= De acordo com o Projeto de Detalhamento do Reservatório e Poço - Prancha RES 01/0. Lista de Materiais
24.2.2.3	Bomba Submersa 3/4 CV (sem tubulação)	UN	1,0	= De acordo com o Projeto de Detalhamento do Reservatório e Poço - Prancha RES 01/0. Lista de Materiais
24.2.2.4	LUVA, EM AÇO, CONEXÃO SOLDADA, DN 50 (2"), INSTALADO EM PRUMADAS - FORNECIMENTO E INSTALAÇÃO. AF_10/2020	UN	5,0	= De acordo com o Projeto de Detalhamento do Reservatório e Poço - Prancha RES 01/0. Lista de Materiais
24.2.2.5	TUBO, PVC, SOLDÁVEL, DN 50MM, INSTALADO EM RAMAL DE DISTRIBUIÇÃO DE ÁGUA - FORNECIMENTO E INSTALAÇÃO. AF_06/2022	M	20,0	= De acordo com o Projeto de Detalhamento do Reservatório e Poço - Prancha RES 01/0. Lista de Materiais
24.2.2.6	CURVA 90 GRAUS, EM AÇO, CONEXÃO SOLDADA, DN 50 (2"), INSTALADO EM PRUMADAS - FORNECIMENTO E INSTALAÇÃO. AF_10/2020	UN	3,0	= De acordo com o Projeto de Detalhamento do Reservatório e Poço - Prancha RES 01/0. Lista de Materiais
24.2.2.7	UNIÃO, EM FERRO GALVANIZADO, DN 50 (2"), CONEXÃO ROSQUEADA, INSTALADO EM PRUMADAS - FORNECIMENTO E INSTALAÇÃO. AF_10/2020	UN	1,0	= De acordo com o Projeto de Detalhamento do Reservatório e Poço - Prancha RES 01/0. Lista de Materiais
24.2.2.8	REGISTRO DE GAVETA BRUTO, LATÃO, ROSCÁVEL, 2" - FORNECIMENTO E INSTALAÇÃO. AF_08/2021	UN	2,0	= De acordo com o Projeto de Detalhamento do Reservatório e Poço - Prancha RES 01/0. Lista de Materiais
24.2.2.9	VÁLVULA DE RETENÇÃO VERTICAL, DE BRONZE, ROSCÁVEL, 2" - FORNECIMENTO E INSTALAÇÃO. AF_08/2021	UN	1,0	= De acordo com o Projeto de Detalhamento do Reservatório e Poço - Prancha RES 01/0. Lista de Materiais
24.2.2.10	TÉ, EM FERRO GALVANIZADO, DN 50 (2"), CONEXÃO ROSQUEADA, INSTALADO EM PRUMADAS - FORNECIMENTO E INSTALAÇÃO. AF_10/2020	UN	1,0	= De acordo com o Projeto de Detalhamento do Reservatório e Poço - Prancha RES 01/0. Lista de Materiais
24.2.2.11	TUBO, PVC, SOLDÁVEL, DN 60MM, INSTALADO EM PRUMADA DE ÁGUA - FORNECIMENTO E INSTALAÇÃO. AF_06/2022	M	6,0	= De acordo com o Projeto de Detalhamento do Reservatório e Poço - Prancha RES 01/0. Lista de Materiais
24.2.2.12	NIPLE, EM FERRO GALVANIZADO, CONEXÃO ROSQUEADA, DN 50 (2"), INSTALADO EM RESERVAÇÃO DE ÁGUA DE EDIFICAÇÃO QUE POSSUA RESERVATÓRIO DE FIBRA/FIBROCIMENTO - FORNECIMENTO E INSTALAÇÃO. AF_06/2016	UN	5,0	= De acordo com o Projeto de Detalhamento do Reservatório e Poço - Prancha RES 01/0. Lista de Materiais
24.2.3	INSTALAÇÃO HIDRÁULICA (RESERVATÓRIO)			
24.2.3.1	VENTILAÇÃO			
24.2.3.1.1	CURVA 90 GRAUS, PVC, SOLDÁVEL, DN 50MM, INSTALADO EM PRUMADA DE ÁGUA - FORNECIMENTO E INSTALAÇÃO. AF_06/2022	UN	4,0	= De acordo com o Projeto de Detalhamento do Reservatório e Poço - Prancha RES 01/0. Lista de Materiais



Obra
CONSTRUÇÃO DE CRECHE PADRÃO FNDE - (1%)

Item	Descrição	Und	Memória de Cálculo	
			Quant.	Memória de Cálculo
24.2.3.1.2	ADAPTADOR COM FLANGE E ANEL DE VEDAÇÃO, PVC, SOLDÁVEL, DN 50 MM X 1 1/2, INSTALADO EM RESERVAÇÃO DE ÁGUA DE EDIFICAÇÃO QUE POSSUA RESERVATÓRIO DE FIBRA/FIBROCIMENTO FORNECIMENTO E INSTALAÇÃO. AF_06/2016	UN	4,0	= De Acordo com o Projeto de Detalhamento do Reservatório e Poço - Prancha RES 01/0. Lista de Materiais
24.2.3.1.3	UNIÃO, PVC, SOLDÁVEL, DN 50MM, INSTALADO EM PRUMADA DE ÁGUA - FORNECIMENTO E INSTALAÇÃO. AF_06/2022	UN	2,0	= De Acordo com o Projeto de Detalhamento do Reservatório e Poço - Prancha RES 01/0. Lista de Materiais
24.2.3.2	EXTRAVASOR E LIMPEZA (CISTERNA)			
24.2.3.2.1	CURVA 90 GRAUS, PVC, SOLDÁVEL, DN 75MM, INSTALADO EM PRUMADA DE ÁGUA - FORNECIMENTO E INSTALAÇÃO. AF_06/2022	UN	2,0	= De Acordo com o Projeto de Detalhamento do Reservatório e Poço - Prancha RES 01/0. Lista de Materiais
24.2.3.2.2	ADAPTADOR COM FLANGES LIVRES, PVC, SOLDÁVEL LONGO, DN 75 MM X 2 1/2, INSTALADO EM RESERVAÇÃO DE ÁGUA DE EDIFICAÇÃO QUE POSSUA RESERVATÓRIO DE FIBRA/FIBROCIMENTO FORNECIMENTO E INSTALAÇÃO. AF_06/2016	UN	2,0	= De Acordo com o Projeto de Detalhamento do Reservatório e Poço - Prancha RES 01/0. Lista de Materiais
24.2.3.2.3	TUBO, PVC, SOLDÁVEL, DN 75MM, INSTALADO EM PRUMADA DE ÁGUA - FORNECIMENTO E INSTALAÇÃO. AF_06/2022	M	6,0	= De Acordo com o Projeto de Detalhamento do Reservatório e Poço - Prancha RES 01/0. Lista de Materiais
24.2.3.2.4	REGISTRO DE GAVETA BRUTO, LATÃO, ROSCÁVEL, 2 1/4"	UN	1,0	= De Acordo com o Projeto de Detalhamento do Reservatório e Poço - Prancha RES 01/0. Lista de Materiais
24.2.3.2.5	ADAPTADOR COM FLANGES LIVRES, PVC, SOLDÁVEL LONGO, DN 75 MM X 2 1/2, INSTALADO EM RESERVAÇÃO DE ÁGUA DE EDIFICAÇÃO QUE POSSUA RESERVATÓRIO DE FIBRA/FIBROCIMENTO FORNECIMENTO E INSTALAÇÃO. AF_06/2016	UN	2,0	= De Acordo com o Projeto de Detalhamento do Reservatório e Poço - Prancha RES 01/0. Lista de Materiais
24.2.3.2.6	TE, PVC, SOLDÁVEL, DN 75MM, INSTALADO EM PRUMADA DE ÁGUA - FORNECIMENTO E INSTALAÇÃO. AF_06/2022	UN	1,0	= De Acordo com o Projeto de Detalhamento do Reservatório e Poço - Prancha RES 01/0. Lista de Materiais
24.2.3.3	ALIMENTAÇÃO (CISTERNA)			
24.2.3.3.1	CURVA 90 GRAUS, PVC, SOLDÁVEL, DN 60MM, INSTALADO EM PRUMADA DE ÁGUA - FORNECIMENTO E INSTALAÇÃO. AF_06/2022	UN	2,0	= De Acordo com o Projeto de Detalhamento do Reservatório e Poço - Prancha RES 01/0. Lista de Materiais
24.2.3.3.2	TUBO, PVC, SOLDÁVEL, DN 60MM, INSTALADO EM PRUMADA DE ÁGUA - FORNECIMENTO E INSTALAÇÃO. AF_06/2022	M	15,0	= De Acordo com o Projeto de Detalhamento do Reservatório e Poço - Prancha RES 01/0. Lista de Materiais
24.2.3.3.3	ADAPTADOR COM FLANGE E ANEL DE VEDAÇÃO, PVC, SOLDÁVEL, DN 60 MM X 2, INSTALADO EM RESERVAÇÃO DE ÁGUA DE EDIFICAÇÃO QUE POSSUA RESERVATÓRIO DE FIBRA/FIBROCIMENTO FORNECIMENTO E INSTALAÇÃO. AF_06/2016	UN	1,0	= De Acordo com o Projeto de Detalhamento do Reservatório e Poço - Prancha RES 01/0. Lista de Materiais
24.2.3.3.4	TORNEIRA DE BOIA PARA CAIXA D'ÁGUA, ROSCÁVEL, 1" - FORNECIMENTO E INSTALAÇÃO. AF_08/2021	UN	1,0	= De Acordo com o Projeto de Detalhamento do Reservatório e Poço - Prancha RES 01/0. Lista de Materiais
24.2.3.4	LIMPEZA (REL)			
24.2.3.4.1	ADAPTADOR COM FLANGE E ANEL DE VEDAÇÃO, PVC, SOLDÁVEL, DN 32 MM X 1, INSTALADO EM RESERVAÇÃO DE ÁGUA DE EDIFICAÇÃO QUE POSSUA RESERVATÓRIO DE FIBRA/FIBROCIMENTO FORNECIMENTO E INSTALAÇÃO. AF_06/2016	UN	4,0	= De Acordo com o Projeto de Detalhamento do Reservatório e Poço - Prancha RES 01/0. Lista de Materiais
24.2.3.4.2	TUBO, PVC, SOLDÁVEL, DN 32MM, INSTALADO EM RAMAL OU SUB-RAMAL DE ÁGUA - FORNECIMENTO E INSTALAÇÃO. AF_06/2022	M	2,0	= De Acordo com o Projeto de Detalhamento do Reservatório e Poço - Prancha RES 01/0. Lista de Materiais
24.2.3.4.3	CURVA 90 GRAUS, PVC, SOLDÁVEL, DN 32MM, INSTALADO EM RAMAL OU SUB-RAMAL DE ÁGUA - FORNECIMENTO E INSTALAÇÃO. AF_06/2022	UN	16,0	= De Acordo com o Projeto de Detalhamento do Reservatório e Poço - Prancha RES 01/0. Lista de Materiais
24.2.3.4.4	REGISTRO DE GAVETA BRUTO, LATÃO, ROSCÁVEL, 1", COM ACABAMENTO E CANOPLA CROMADOS - FORNECIMENTO E INSTALAÇÃO. AF_08/2021	UN	2,0	= De Acordo com o Projeto de Detalhamento do Reservatório e Poço - Prancha RES 01/0. Lista de Materiais
24.2.3.4.5	ADAPTADOR COM FLANGE E ANEL DE VEDAÇÃO, PVC, SOLDÁVEL, DN 32 MM X 1, INSTALADO EM RESERVAÇÃO DE ÁGUA DE EDIFICAÇÃO QUE POSSUA RESERVATÓRIO DE FIBRA/FIBROCIMENTO FORNECIMENTO E INSTALAÇÃO. AF_06/2016	UN	4,0	= De Acordo com o Projeto de Detalhamento do Reservatório e Poço - Prancha RES 01/0. Lista de Materiais
24.2.3.4.6	TE, PVC, SOLDÁVEL, DN 32MM, INSTALADO EM PRUMADA DE ÁGUA - FORNECIMENTO E INSTALAÇÃO. AF_06/2022	UN	1,0	= De Acordo com o Projeto de Detalhamento do Reservatório e Poço - Prancha RES 01/0. Lista de Materiais
24.2.3.5	EXTRAVASOR (REL)			
24.2.3.5.1	CURVA 90 GRAUS, PVC, SOLDÁVEL, DN 60 MM, INSTALADO EM RESERVAÇÃO DE ÁGUA DE EDIFICAÇÃO QUE POSSUA RESERVATÓRIO DE FIBRA/FIBROCIMENTO FORNECIMENTO E INSTALAÇÃO. AF_06/2016	UN	1,0	= De Acordo com o Projeto de Detalhamento do Reservatório e Poço - Prancha RES 01/0. Lista de Materiais
24.2.3.5.2	TUBO, PVC, SOLDÁVEL, DN 60MM, INSTALADO EM PRUMADA DE ÁGUA - FORNECIMENTO E INSTALAÇÃO. AF_06/2022	M	1,1	= De Acordo com o Projeto de Detalhamento do Reservatório e Poço - Prancha RES 01/0. Lista de Materiais
24.2.3.5.3	Adaptador Soldável longo c/ flanges livres (cx.d'água)	UN	2,0	= De Acordo com o Projeto de Detalhamento do Reservatório e Poço - Prancha RES 01/0. Lista de Materiais
24.2.3.6	DISTRIBUIÇÃO (REL)			
24.2.3.6.1	TUBO, PVC, SOLDÁVEL, DN 75MM, INSTALADO EM PRUMADA DE ÁGUA - FORNECIMENTO E INSTALAÇÃO. AF_06/2022	M	20,0	= De Acordo com o Projeto de Detalhamento do Reservatório e Poço - Prancha RES 01/0. Lista de Materiais
24.2.3.6.2	ADAPTADOR COM FLANGES LIVRES, PVC, SOLDÁVEL, DN 75 MM X 2 1/2, INSTALADO EM RESERVAÇÃO DE ÁGUA DE EDIFICAÇÃO QUE POSSUA RESERVATÓRIO DE FIBRA/FIBROCIMENTO FORNECIMENTO E INSTALAÇÃO. AF_06/2016	UN	2,0	= De Acordo com o Projeto de Detalhamento do Reservatório e Poço - Prancha RES 01/0. Lista de Materiais
24.2.3.6.3	TE, PVC, SOLDÁVEL, DN 75MM, INSTALADO EM PRUMADA DE ÁGUA - FORNECIMENTO E INSTALAÇÃO. AF_06/2022	UN	1,0	= De Acordo com o Projeto de Detalhamento do Reservatório e Poço - Prancha RES 01/0. Lista de Materiais
24.2.3.6.4	ADAPTADOR COM FLANGES LIVRES, PVC, SOLDÁVEL, DN 75 MM X 2 1/2, INSTALADO EM RESERVAÇÃO DE ÁGUA DE EDIFICAÇÃO QUE POSSUA RESERVATÓRIO DE FIBRA/FIBROCIMENTO FORNECIMENTO E INSTALAÇÃO. AF_06/2016	UN	4,0	= De Acordo com o Projeto de Detalhamento do Reservatório e Poço - Prancha RES 01/0. Lista de Materiais
24.2.3.6.5	REGISTRO DE GAVETA BRUTO, LATÃO, ROSCÁVEL, 2 1/2"	UN	2,0	= De Acordo com o Projeto de Detalhamento do Reservatório e Poço - Prancha RES 01/0. Lista de Materiais
24.2.3.6.6	TE, PVC, SOLDÁVEL, DN 75MM, INSTALADO EM PRUMADA DE ÁGUA - FORNECIMENTO E INSTALAÇÃO. AF_06/2022	UN	3,0	= De Acordo com o Projeto de Detalhamento do Reservatório e Poço - Prancha RES 01/0. Lista de Materiais
24.2.3.6.7	LUVA DE REDUÇÃO LONGA, DN 75 X 60 MM	UN	1,0	=
24.2.3.7	RECALQUE			
24.2.3.7.1	Bomba Centrífuga 1 CV (suc.,rec.,barrilete,col.distribuição)	UN	2,0	= De Acordo com o Projeto de Detalhamento do Reservatório e Poço - Prancha RES 01/0. Lista de Materiais
24.2.3.7.2	NIPLE DUPLO 1/2"	UN	4,0	= De Acordo com o Projeto de Detalhamento do Reservatório e Poço - Prancha RES 01/0. Lista de Materiais
24.2.3.7.3	UNIÃO, PVC, SOLDÁVEL, DN 50MM, INSTALADO EM RAMAL DE DISTRIBUIÇÃO DE ÁGUA - FORNECIMENTO E INSTALAÇÃO. AF_06/2022	UN	2,0	= De Acordo com o Projeto de Detalhamento do Reservatório e Poço - Prancha RES 01/0. Lista de Materiais
24.2.3.7.4	REGISTRO DE GAVETA BRUTO, LATÃO, ROSCÁVEL, 1 1/2" - FORNECIMENTO E INSTALAÇÃO. AF_08/2021	UN	2,0	= De Acordo com o Projeto de Detalhamento do Reservatório e Poço - Prancha RES 01/0. Lista de Materiais
24.2.3.7.5	VALVULA DE RETENÇÃO HORIZONTAL, DE BRONZE, ROSCÁVEL, 2" - FORNECIMENTO E INSTALAÇÃO. AF_08/2021	UN	2,0	= De Acordo com o Projeto de Detalhamento do Reservatório e Poço - Prancha RES 01/0. Lista de Materiais
24.2.3.7.6	CURVA 90 GRAUS, PVC, SOLDÁVEL, DN 50 MM, INSTALADO EM RESERVAÇÃO DE ÁGUA DE EDIFICAÇÃO QUE POSSUA RESERVATÓRIO DE FIBRA/FIBROCIMENTO FORNECIMENTO E INSTALAÇÃO. AF_06/2016	UN	5,0	= De Acordo com o Projeto de Detalhamento do Reservatório e Poço - Prancha RES 01/0. Lista de Materiais
24.2.3.7.7	TUBO, PVC, SOLDÁVEL, DN 50MM, INSTALADO EM PRUMADA DE ÁGUA - FORNECIMENTO E INSTALAÇÃO. AF_06/2022	M	17,0	= De Acordo com o Projeto de Detalhamento do Reservatório e Poço - Prancha RES 01/0. Lista de Materiais
24.2.3.7.8	Adaptador Soldável longo c/ flanges livres (cx.d	UN	3,0	= De Acordo com o Projeto de Detalhamento do Reservatório e Poço - Prancha RES 01/0. Lista de Materiais
24.2.3.7.9	TE, PVC, SOLDÁVEL, DN 50MM, INSTALADO EM PRUMADA DE ÁGUA - FORNECIMENTO E INSTALAÇÃO. AF_06/2022	UN	3,0	= De Acordo com o Projeto de Detalhamento do Reservatório e Poço - Prancha RES 01/0. Lista de Materiais
24.2.3.7.10	TORNEIRA DE BOIA PARA CAIXA D	UN	2,0	= De Acordo com o Projeto de Detalhamento do Reservatório e Poço - Prancha RES 01/0. Lista de Materiais
24.2.3.8	SUÇÇÃO			
24.2.3.8.1	Adaptador Soldável longo c/ flanges livres (cx.d'água)	UN	3,0	= De Acordo com o Projeto de Detalhamento do Reservatório e Poço - Prancha RES 01/0. Lista de Materiais
24.2.3.8.2	REGISTRO DE GAVETA BRUTO, LATÃO, ROSCÁVEL, 2" - FORNECIMENTO E INSTALAÇÃO. AF_08/2021	UN	2,0	= De Acordo com o Projeto de Detalhamento do Reservatório e Poço - Prancha RES 01/0. Lista de Materiais
24.2.3.8.3	UNIÃO, PVC, SOLDÁVEL, DN 60MM, INSTALADO EM PRUMADA DE ÁGUA - FORNECIMENTO E INSTALAÇÃO. AF_06/2022	UN	2,0	= De Acordo com o Projeto de Detalhamento do Reservatório e Poço - Prancha RES 01/0. Lista de Materiais
24.2.3.8.4	CURVA 90 GRAUS, PVC, SOLDÁVEL, DN 60MM, INSTALADO EM PRUMADA DE ÁGUA - FORNECIMENTO E INSTALAÇÃO. AF_06/2022	UN	4,0	= De Acordo com o Projeto de Detalhamento do Reservatório e Poço - Prancha RES 01/0. Lista de Materiais
24.2.3.8.5	VALVULA DE RETENÇÃO VERTICAL, DE BRONZE, ROSCÁVEL, 2 1/2"	UN	2,0	= De Acordo com o Projeto de Detalhamento do Reservatório e Poço - Prancha RES 01/0. Lista de Materiais
24.2.3.8.6	TUBO, PVC, SOLDÁVEL, DN 60MM, INSTALADO EM PRUMADA DE ÁGUA - FORNECIMENTO E INSTALAÇÃO. AF_06/2022	M	2,5	= De Acordo com o Projeto de Detalhamento do Reservatório e Poço - Prancha RES 01/0. Lista de Materiais
24.2.4	CAIXA DE CONCRETO			
24.2.4.1	Caixa em alvenaria de 100x100x100cm c/ tpo. concreto	UN	1,0	= De Acordo com o Projeto de Detalhamento do Reservatório e Poço - Prancha RES 01/0. Lista de Materiais
24.2.4.2	CAIXA ENTERRADA HIDRÁULICA RETANGULAR, EM ALVENARIA COM BLOCOS DE CONCRETO, DIMENSÕES INTERNAS: 1X1X0,6 M PARA REDE DE DRENAGEM. AF_12/2020	UN	1,0	= De Acordo com o Projeto de Detalhamento do Reservatório e Poço - Prancha RES 01/0. Lista de Materiais
25	PEQUENAS OBRAS			
25.1	PARQUE INFANTIL			
25.1.1	Brinquedo - Gangorra em madeira eucalipto d=20cm, com pintura esmalte sintético, conforme projeto p/Oria Atalaia Nova	un	2,0	= De acordo com o layout o quantitativo esta na prancha ARQ 04/07
25.1.2	Brinquedo - Balanço Duplo, modelo M117, da Lúdico Brinquedos Inteligentes ou similar	un	2,0	= De acordo com o layout o quantitativo esta na prancha ARQ 04/07
25.1.3	Brinquedo - Casa de madeira - com escorregador	un	1,0	= De acordo com o layout o quantitativo esta na prancha ARQ 04/07
25.1.4	Brinquedo - Labirinto (trepa-trepa). Dim:0,87x0,87x2,14m, ref. Sergipark ou similar	un	1,0	= De acordo com o layout o quantitativo esta na prancha ARQ 04/07
25.1.5	Brinquedo - Carrossel de Roda	UN	1,0	= De acordo com o layout o quantitativo esta na prancha ARQ 04/07
25.2	REDÁRIO			
25.2.1	INSTALAÇÃO DE PERGOLADO DE MADEIRA, EM MAÇARANDUBA, ANGELIM OU EQUIVALENTE DA REGIÃO, FIXADO COM CONCRETO SOBRE SOLO. AF_11/2021	m²	47,84	= de acordo com o layout que esta na prancha ARQ 04/07 as dimensões do pergolado são (9,59 x 2,76) e (9,63 x 2,82)
25.2.2	GANCHO ARMADOR DE REDE	und	20,0	= de acordo com o layout que esta na prancha ARQ 04/07 o quantitativo dos ganchos armador são 64 unidades
26	ACESSIBILIDADE			
26.1	SINALIZAÇÃO VISUAL E TÁTIL			



Obra
CONSTRUÇÃO DE CRECHE PADRÃO FNDE - (1%)

Item	Descrição	Und	Memória de Cálculo	
			Quant.	Memória de Cálculo
26.1.1	PLACA 20X20CM, EM ACRÍLICO AZUL, 4MM COM LETRAS E PICTOGRAMAS BRANCOS	und	14,0	= De acordo com lista de material e conferido em projeto.
26.1.2	PLACA 30X9CM, EM ACRÍLICO AZUL 4MM COM LETRAS BRANCAS	und	39,0	= De acordo com lista de material e conferido em projeto.
26.1.3	PLACA TÁTIL ACRÍLICO 20X8CM 4MM, COM LETRAS BRANCAS EM ALTO RELEVO E BRAILLE - INSTALADAS NA PAREDE ADJACENTE A PORTA	und	53,0	= De acordo com lista de material e conferido em projeto.
26.2	VISUAL E TATIL PISO			
26.2.1	PISO PODOTÁTIL DE ALERTA OU DIRECIONAL, DE CONCRETO, ASSENTADO SOBRE ARGAMASSA. AF_05/2023	m²	47,0	= De acordo com lista de material e conferido em projeto.
26.2.2	SINALIZAÇÃO DE ÁREA DE ESPERA / VAGA COM SIMBOLO INTERNACIONAL, DIMENSÃO 1,70X1,70CM	un	1,0	= De acordo com lista de material e conferido em projeto.
26.3	VISUAL E TATIL DE EMERGÊNCIA			
26.3.1	PLACA DE SINALIZAÇÃO VISUAL E TATIL (PCD) EM ACRÍLICO ESP. 4MM, COM RELEVO/BRAILLE TAM. 20x08CM	Un	4,0	= De acordo com lista de material e conferido em projeto.
26.4	MAPA TATIL			
26.4.1	MAPA TATIL PARA SINALIZAÇÃO E LOCALIZAÇÃO DOS AMBIENTES, EM ACRÍLICO NA COR BRANCO COM LETRAS EM ALTO RELEVO E BRAILLE NA COR PRETO, (50X80)CM	UND	2,0	= De acordo com lista de material e conferido em projeto.
27	SERVIÇOS FINAIS			
27.1	LIMPEZA DE PISO CERÂMICO OU PORCELANATO COM PANO ÚMIDO	m²	1.032,02	= cerâmica 40x40cm (241,82m²) + cerâmica 60x60cm (393,56m²) + Vinílico (396,64m²)
27.3	LIMPEZA DE CONTRAPISO COM VASSOURA A SECO. AF_04/2019	m²	779,53	= estacionamento (55,92 m²) + cimentado liso (380,36m²) + concreto desempenado (343,25 m²)
27.5	PLACA DE INAUGURAÇÃO METÁLICA	UN	1,0	= Em conformidade com o caderno de encargos.
27.6	PROJETO "AS BUILT" ARQUITETURA	m²	1.530,0	=

Total sem BDI
Total do BDI
Total Geral

Mauro Antonio de Melo Vieira
Setor de Engenharia

Curva ABC de Serviços									
Código	Banco	Descrição	Tipo	Und	Quant.	Valor Unit	Total	Peso (%)	Peso Acumulado (%)
071361	SEDOP	Estrutura metálica pl/ cobertura - 2 águas-vão 20m		m²	1.145,0	349,38	400.040,10	5,94	5,94
103332	SINAPI	ALVENARIA DE VEDAÇÃO DE BLOCOS CERÂMICOS FURADOS NA HORIZONTAL DE 9X14X19 CM (ESPESSURA 9 CM) E ARGAMASSA DE ASSENTAMENTO COM PREPARO EM BETONEIRA. AF_12/2021	PARE - PAREDES/PAINEIS	m²	2.414,69	143,42	346.314,83	5,14	11,08
050740	SEDOP	CONCRETO C/ SEIXO Fck= 25MPa (INCL. LANÇAMENTO E ADENSAMENTO)		m³	270,42	1.239,01	335.053,08	4,98	16,06
94216	SINAPI	TELHAMENTO COM TELHA METÁLICA TERMOACÚSTICA E = 30 MM, COM ATÉ 2 ÁGUAS, INCLUSO IÇAMENTO. AF_07/2019	COBE - COBERTURA	m²	1.133,27	283,06	320.783,40	4,76	20,83
93565	SINAPI	ENGENHEIRO CIVIL DE OBRA JUNIOR COM ENCARGOS COMPLEMENTARES	SEDI - SERVIÇOS DIVERSOS	MES	12,0	22.136,53	265.638,36	3,95	24,77
90407	SINAPI	MASSA ÚNICA, PARA RECEBIMENTO DE PINTURA E CERÂMICA, EM ARGAMASSA TRAÇO 1:2:8, PREPARO MANUAL, APLICADA MANUALMENTE EM TETO, ESPESSURA DE 20MM, COM EXECUÇÃO DE TALISCAS. AF_03/2015	REVE - REVESTIMENTO E TRATAMENTO DE SUPERFÍCIES	m²	2.577,86	74,25	191.406,10	2,84	27,61
92443	SINAPI	MONTAGEM E DESMONTAGEM DE FÓRMA DE PILARES RETANGULARES E ESTRUTURAS SIMILARES, PE-DIREITO SIMPLES, EM CHAPA DE MADEIRA COMPENSADA PLASTIFICADA, 18 UTILIZAÇÕES. AF_09/2020	FUES - FUNDAÇÕES E ESTRUTURAS	m³	2.895,92	59,29	171.699,09	2,55	30,16
96116	SINAPI	FORRO EM RÉGUAS DE PVC, FRISADO, PARA AMBIENTES COMERCIAIS, INCLUSIVE ESTRUTURA DE FIXAÇÃO. AF_05/2017_PS	REVE - REVESTIMENTO E TRATAMENTO DE SUPERFÍCIES	m²	1.296,98	97,33	126.235,06	1,87	32,04
98560	SINAPI	IMPERMEABILIZAÇÃO DE PISO COM ARGAMASSA DE CIMENTO E AREIA, COM ADITIVO IMPERMEABILIZANTE, E = 2 CM. AF_06/2018	IMPE - IMPERMEABILIZAÇÕES E PROTEÇÕES DIVERSAS	m²	1.570,52	65,64	103.088,93	1,53	33,57
231312	SEDOP	Aparelho Air-Split - 30.000 BTUs - Inverter		UN	11,0	8.999,88	98.998,68	1,47	35,04
87775	SINAPI	EMBOÇO OU MASSA ÚNICA EM ARGAMASSA TRAÇO 1:2:8, PREPARO MECÂNICO COM BETONEIRA 400 L, APLICADA MANUALMENTE EM PANOS DE FACHADA COM PRESEÇA DE VÃOS, ESPESSURA DE 25 MM. AF_08/2022	REVE - REVESTIMENTO E TRATAMENTO DE SUPERFÍCIES	m²	1.322,0	72,62	96.003,64	1,43	36,46
SED-0000959	Próprio	ESQUADRIA DE CORRER EM VIDRO TEMPERADO DE 6MM	ESQV - ESQUADRIAS/FERRAGENS/VIDROS	m²	123,0	751,54	92.439,42	1,37	37,84
94295	SINAPI	MESTRE DE OBRAS COM ENCARGOS COMPLEMENTARES	SEDI - SERVIÇOS DIVERSOS	MES	12,0	7.010,77	84.129,24	1,25	39,09
041490	SEDOP	Estaca raiz - 31cm		M	192,0	414,92	79.664,64	1,18	40,27
93212	SINAPI	EXECUÇÃO DE SANITÁRIO E VESTIÁRIO EM CANTEIRO DE OBRA EM CHAPA DE MADEIRA COMPENSADA	CANT - CANTEIRO DE OBRAS	m²	60,0	1.326,76	79.605,60	1,18	41,45
88326	SINAPI	VIGIA NOTURNO COM ENCARGOS COMPLEMENTARES	SEDI - SERVIÇOS DIVERSOS	H	2.640,0	30,13	79.543,20	1,18	42,63
96132	SINAPI	APLICAÇÃO MANUAL DE MASSA ACRÍLICA EM PANOS DE FACHADA SEM PRESEÇA DE VÃOS, DE EDIFÍCIOS DE MÚLTIPLOS PAVIMENTOS, DUAS DEMÃOS. AF_05/2017	PINT - PINTURAS	m²	3.467,26	22,26	77.181,20	1,15	43,78
SED-00011097	Próprio	PINGADEIRA CONCRETO PARA TOPO DE MUROS 0,20m. ADAP SBC 090685	PARE - PAREDES/PAINEIS	M	401,55	187,61	75.334,79	1,12	44,90
170694	SEDOP	SUBESTAÇÃO AÉREA C/ TRANSFORMADOR 112,5 KVA (incl.poste, acessórios e cabinede medição)		UN	1,0	74.494,49	74.494,49	1,11	46,01
98459	SINAPI	TAPUME COM TELHA METÁLICA. AF_05/2018	CANT - CANTEIRO DE OBRAS	m²	528,0	138,91	73.344,48	1,09	47,09
130122	SEDOP	PISO VINÍLICO - ASSENTE NA COLA		m²	396,64	177,43	70.375,83	1,05	48,14
SED-00011016	Próprio	MOBILIZAÇÃO E DESMOBILIZAÇÃO DE PESSOAL E EQUIPAMENTOS - CRECHE PADRÃO FNDE TIPO 1 - 1%	SERP - SERVIÇOS PRELIMINARES	UND	1,0	66.670,64	66.670,64	0,99	49,13
92778	SINAPI	ARMAÇÃO DE PILAR OU VIGA DE UMA ESTRUTURA CONVENCIONAL DE CONCRETO ARMADO EM UMA EDIFICAÇÃO TERREA OU SOBRADO UTILIZANDO AÇO CA-50 DE 10,0 MM - MONTAGEM. AF_12/2015	FUES - FUNDAÇÕES E ESTRUTURAS	KG	4.062,0	16,37	66.494,94	0,99	50,12
171532	SEDOP	Luminária de sobrepôr com aletas e 2 lâmpadas de Led de 18W		UN	145,0	458,52	66.485,40	0,99	51,11
87794	SINAPI	EMBOÇO OU MASSA ÚNICA EM ARGAMASSA TRAÇO 1:2:8, PREPARO MANUAL, APLICADA MANUALMENTE EM PANOS CEGOS DE FACHADA (SEM PRESEÇA DE VÃOS), ESPESSURA DE 25 MM. AF_09/2022	REVE - REVESTIMENTO E TRATAMENTO DE SUPERFÍCIES	m²	1.078,34	59,99	64.689,61	0,96	52,07
170751	SEDOP	Cabo de cobre 70mm² - 1 KV		M	590,0	108,28	63.885,20	0,95	53,01
92775	SINAPI	ARMAÇÃO DE PILAR OU VIGA DE UMA ESTRUTURA CONVENCIONAL DE CONCRETO ARMADO EM UMA EDIFICAÇÃO TERREA OU SOBRADO UTILIZANDO AÇO CA-60 DE 5,0 MM - MONTAGEM. AF_12/2015	FUES - FUNDAÇÕES E ESTRUTURAS	KG	2.868,4	22,19	63.649,79	0,95	53,96
87273	SINAPI	REVESTIMENTO CERÂMICO PARA PAREDES INTERNAS COM PLACAS TIPO ESMALTADA EXTRA DE DIMENSÕES 33X45 CM APLICADAS NA ALTURA INTEIRA DAS PAREDES. AF_02/2023_PE	REVE - REVESTIMENTO E TRATAMENTO DE SUPERFÍCIES	m²	688,04	89,96	61.896,07	0,92	54,88
94996	SINAPI	EXECUÇÃO DE PASSEIO (CALÇADA) OU PISO DE CONCRETO COM CONCRETO	PISO - PISOS	m²	333,91	179,44	59.916,81	0,89	55,77
SED-00010952	Próprio	Portão de abrir com gradil metálico e tela de aço galvanizado, inclusive pintura	ESQV - ESQUADRIAS/FERRAGENS/VIDROS	m²	84,61	702,77	59.461,36	0,88	56,65
94319	SINAPI	ATERRO APLIADO EM CAMADAS 0,20 M COM MATERIAL ARGILOSO - ARENOSO (ENTRE BALDRAMES)	MOVT - MOVIMENTO DE TERRA	m³	622,91	95,22	59.313,49	0,88	57,53
87630	SINAPI	CONTRAPISO DE CONCRETO NÃO ESTRUTURAL, ESP. 3CM E PREPARO MECÂNICO	PISO - PISOS	m²	1.026,43	57,32	58.834,96	0,87	58,41
88489	SINAPI	PINTURA LÁTEX ACRÍLICA PREMIUM, APLICAÇÃO MANUAL EM PAREDES, DUAS DEMÃOS. AF_04/2023	PINT - PINTURAS	m²	3.527,96	16,51	58.246,61	0,87	59,27
SED-00011043	Próprio	ELETROCALHA LISA, TIPO U 150 X 75 MM COM TAMPA, INCLUSIVE CONEXÕES	90	un	160,0	359,36	57.497,60	0,85	60,13
93584	SINAPI	EXECUÇÃO DE DEPÓSITO EM CANTEIRO DE OBRA EM CHAPA DE MADEIRA COMPENSADA	CANT - CANTEIRO DE OBRAS	m²	50,0	1.132,00	56.600,00	0,84	60,97
110653	SEDOP	BANCADA EM GRANITO CINZA ANDORINHA - E = 2CM		m²	57,06	991,93	56.599,52	0,84	61,81
93563	SINAPI	ALMOXARIFE COM ENCARGOS COMPLEMENTARES	SEDI - SERVIÇOS DIVERSOS	MES	12,0	4.503,14	54.037,68	0,80	62,61
170935	SEDOP	Cabo de cobre 150 mm² - 1 KV		M	260,0	207,77	54.020,20	0,80	63,41
98557	SINAPI	IMPERMEABILIZAÇÃO DE SUPERFÍCIE COM EMULSÃO ASFÁLTICA, 2 DEMÃOS AF_06/2018	IMPE - IMPERMEABILIZAÇÕES E PROTEÇÕES DIVERSAS	m²	1.015,47	51,48	52.276,39	0,78	64,19
87257	SINAPI	REVESTIMENTO CERÂMICO PARA PISO COM PLACAS TIPO ESMALTADA EXTRA DE DIMENSÕES 60X60 CM APLICADA EM AMBIENTES DE ÁREA MAIOR QUE 10 M2. AF_02/2023_PE	PISO - PISOS	m²	393,56	130,91	51.520,93	0,77	64,95
93210	SINAPI	EXECUÇÃO DE REFEITÓRIO EM CANTEIRO DE OBRA EM CHAPA DE MADEIRA COMPENSADA, NÃO INCLUSO MOBILIÁRIO E EQUIPAMENTOS. AF_02/2016	CANT - CANTEIRO DE OBRAS	m²	60,0	833,99	50.039,40	0,74	65,70
91677	SINAPI	ENGENHEIRO ELETRICISTA COM ENCARGOS COMPLEMENTARES	SEDI - SERVIÇOS DIVERSOS	H	264,0	188,36	49.727,04	0,74	66,44
98546	SINAPI	IMPERMEABILIZAÇÃO DE SUPERFÍCIE COM MANTA ASFÁLTICA, UMA CAMADA, INCLUSIVE APLICAÇÃO DE PRIMER ASFÁLTICO, E=3MM. AF_06/2018	IMPE - IMPERMEABILIZAÇÕES E PROTEÇÕES DIVERSAS	m²	341,89	142,60	48.753,51	0,72	67,16
87267	SINAPI	REVESTIMENTO CERÂMICO PARA PAREDES INTERNAS COM PLACAS TIPO ESMALTADA EXTRA DE DIMENSÕES 10X10 CM APLICADAS A MEIA ALTURA DAS PAREDES. AF_02/2023_PE	REVE - REVESTIMENTO E TRATAMENTO DE SUPERFÍCIES	m²	506,58	87,59	44.371,34	0,66	67,82
93358	SINAPI	ESCAVAÇÃO MANUAL DE VALAS EM QUALQUER TERRENO EXCETO ROCHA ATÉ H=2,0 M	MOVT - MOVIMENTO DE TERRA	m³	444,79	97,94	43.562,73	0,65	68,47
92777	SINAPI	ARMAÇÃO DE AÇO CA-50 DE 8,0 MM	FUES - FUNDAÇÕES E ESTRUTURAS	KG	2.291,3	18,61	42.641,09	0,63	69,10
91926	SINAPI	CABO DE COBRE FLEXÍVEL ISOLADO, 2,5 MM², ANTI-CHAMA 450/750 V	INEL - INSTALAÇÃO ELÉTRICA/ELETRIFICAÇÃO E ILUMINAÇÃO EXTERNA	M	7.600,0	5,35	40.660,00	0,60	69,70
98567	SINAPI	PROTEÇÃO MECÂNICA DE SUPERFÍCIE HORIZONTAL COM ARGAMASSA DE CIMENTO E AREIA, TRAÇO 1:3, E=4CM. AF_06/2018	IMPE - IMPERMEABILIZAÇÕES E PROTEÇÕES DIVERSAS	m²	433,01	90,80	39.317,30	0,58	70,29
92917	SINAPI	ARMAÇÃO DE ESTRUTURAS DIVERSAS DE CONCRETO ARMADO, EXCETO VIGAS, PILARES, LAJES E FUNDAÇÕES, UTILIZANDO AÇO CA-50 DE 8,0 MM - MONTAGEM. AF_06/2022	FUES - FUNDAÇÕES E ESTRUTURAS	KG	2.240,0	17,48	39.155,20	0,58	70,87
93207	SINAPI	EXECUÇÃO DE ESCRITÓRIO EM CANTEIRO DE OBRA EM CHAPA DE MADEIRA COMPENSADA	CANT - CANTEIRO DE OBRAS	m²	24,0	1.505,49	36.131,76	0,54	71,40
96974	SINAPI	CORDOALHA DE COBRE NU 50 MM²	INEL - INSTALAÇÃO ELÉTRICA/ELETRIFICAÇÃO E ILUMINAÇÃO EXTERNA	M	308,0	111,51	34.345,08	0,51	71,91
220496	SEDOP	Pogo Tubular d= 6" - prof. = 30m		UN	1,0	33.810,13	33.810,13	0,50	72,42
96973	SINAPI	CORDOALHA DE COBRE NU 35 MM²	INEL - INSTALAÇÃO ELÉTRICA/ELETRIFICAÇÃO E ILUMINAÇÃO EXTERNA	M	380,0	86,02	32.687,60	0,49	72,90
90843	SINAPI	KIT DE PORTA DE MADEIRA PARA PINTURA, SEMI-OCA (LEVE OU MÉDIA), PADRÃO MÉDIO, 80X210CM, ESPESSURA DE 3,5CM, ITENS INCLUSOS: DOBRADIÇAS, MONTAGEM E INSTALAÇÃO DO BATENTE, FECHADURA COM EXECUÇÃO DO FURO - FORNECIMENTO E INSTALAÇÃO. AF_12/2019	ESQV - ESQUADRIAS/FERRAGENS/VIDROS	UN	26,0	1.196,93	31.120,18	0,46	73,36
SED-00011004	Próprio	SUMIDOURO EM CONCRETO ARMADO, DIMENSÃO 3,00 X 1,50 X 2,20 M	INHI - INSTALAÇÕES HIDROS SANITÁRIAS	UN	3,0	10.064,19	30.192,57	0,45	73,81



Obra
CONSTRUÇÃO DE CRECHE PADRÃO FNDE - (1%)

Bancos
SINAPI - 08/2023 - Pará
SEDOP - 05/2023 - Pará

B.D.I.
28,82%

Encargos Sociais
Desonerado:
Horista: 88,37%
Mensalista: 48,18%

Curva ABC de Serviços

Código	Banco	Descrição	Tipo	Und	Quant.	Valor Unit	Total	Peso (%)	Peso Acumulado (%)
92776	SINAPI	ARMAÇÃO DE AÇO CA-50 DE 6,3 MM	FUES - FUNDAÇÕES E ESTRUTURAS	KG	1.469,8	20,31	29.851,63	0,44	74,26
92919	SINAPI	ARMAÇÃO DE AÇO CA-50 DE 10,0 MM	FUES - FUNDAÇÕES E ESTRUTURAS	KG	1.931,8	15,38	29.711,08	0,44	74,70
87878	SINAPI	CHAPISCO APLICADO EM ALVENARIAS E ESTRUTURAS DE CONCRETO INTERNAS, COM COLHER DE PEDREIRO. ARGAMASSA TRAÇO 1:3 COM PREPARO MANUAL. AF_10/2022	REVE - REVESTIMENTO E TRATAMENTO DE SUPERFÍCIES	m²	4.608,18	6,42	29.584,51	0,44	75,14
91341	SINAPI	PORTA DE ABRIR - PAT - 160x90x210 - VENEZIANA- CONFORME PROJETO DE ESQUADRIAS, INCLUSIVE FERRAGENS	ESQV - ESQUADRIAS/FERRAGENS/VIDROS	m²	48,89	597,84	29.228,39	0,43	75,57
231085	SEDOP	Ponto de gás p/ split até 30.000 BTU		PT	15,0	1.872,52	28.087,80	0,42	75,99
010786	SEDOP	Aluguel e montagem de andaime metálico		M²/Mês	1.831,2	15,30	28.017,36	0,42	76,40
011330	SEDOP	Furo de sondagem - mais de 15m		UN	7,0	3.949,22	27.644,54	0,41	76,82
SED-00011073	Próprio	PLOTAGEM GRAFICA EM PAREDE	11	m²	212,8	127,48	27.127,74	0,40	77,22
98568	SINAPI	PROTEÇÃO MECÂNICA DE SUPERFÍCIE VERTICAL COM ARGAMASSA DE CIMENTO E AREIA, TRAÇO 1:3. E=4CM. AF_06/2018	IMPE - IMPERMEABILIZAÇÕES E PROTEÇÕES DIVERSAS	m²	232,27	112,22	26.065,33	0,39	77,61
SED-00011010	Próprio	VENTILADOR DE PAREDE	Edificações	UN	30,0	857,67	25.730,10	0,38	77,99
SED-00011003	Próprio	TANQUE SÉPTICO EM CONCRETO ARMADO, CAP. 11,21 M³	INHI - INSTALAÇÕES HIDROS SANITÁRIAS	UN	1,0	25.625,91	25.625,91	0,38	78,37
93197	SINAPI	CONTRAVERGA MOLDADA IN LOCO EM CONCRETO PARA VÃOS DE MAIS DE 1,5 M DE COMPRIMENTO. AF_03/2018	FUES - FUNDAÇÕES E ESTRUTURAS	M	199,7	124,67	24.896,59	0,37	78,74
101162	SINAPI	ALVENARIA DE VEDAÇÃO COM ELEMENTO VAZADO DE CERÂMICA (COBOGO) DE 7X20X20CM E ARGAMASSA DE ASSENTAMENTO COM PREPARO EM BETONEIRA. AF_05/2020	PARE - PAREDES/PAINÉIS	m²	120,04	193,73	23.255,34	0,35	79,08
SED-00010828	Próprio	CAIXA DE AREIA PLUVIAL COM GRELHA (80x80cm) - PROFUNDIDADE VARIÁVEL	SEDOP	UN	20,0	1.156,41	23.128,20	0,34	79,43
98679	SINAPI	PISO CIMENTADO, TRAÇO 1:3 (CIMENTO E AREIA), ACABAMENTO LISO, ESPESSURA 2,0 CM. PREPARO MECÂNICO DA ARGAMASSA. AF_09/2020	PISO - PISOS	m²	380,36	53,13	20.208,52	0,30	79,73
190529	SEDOP	BEBEDOURO AÇO INOX C/4 TORNEIRAS E FILTRO		UN	3,0	6.624,02	19.872,06	0,30	80,02
170076	SEDOP	Eletroduto PVC Rígido de 3/4"		M	1.000,0	19,86	19.860,00	0,29	80,32
92655	SINAPI	TUBO DE AÇO GALVANIZADO COM COSTURA, CLASSE MÉDIA, CONEXÃO ROSQUEADA, DN 65 (2 1/2")	INHI - INSTALAÇÕES HIDROS SANITÁRIAS	M	168,46	116,64	19.649,17	0,29	80,61
93187	SINAPI	VERGA MOLDADA IN LOCO EM CONCRETO PARA JANELAS COM MAIS DE 1,5 M DE VÃO. AF_03/2016	FUES - FUNDAÇÕES E ESTRUTURAS	M	145,8	131,65	19.194,57	0,29	80,89
SED-00010976	Próprio	PROJETO "AS BUILT" ARQUITETURA	0	m²	1.530,0	12,31	18.834,30	0,28	81,17
100327	SINAPI	RUFO EXTERNO/INTERNO EM CHAPA DE AÇO GALVANIZADO NÚMERO 26, CORTE DE 33 CM. INCLUSO IÇAMENTO. AF_07/2019	COBE - COBERTURA	M	223,94	83,12	18.613,89	0,28	81,45
102253	SINAPI	DIVISÓRIA SANITÁRIA, TIPO CABINE, EM GRANITO CINZA POLIDO, ESP = 3CM, ASSENTADO COM ARGAMASSA COLANTE AC III-E, EXCLUSIVE FERRAGENS. AF_01/2021	PARE - PAREDES/PAINÉIS	m²	14,52	1.233,28	17.907,22	0,27	81,72
93204	SINAPI	CINTA DE AMARRAÇÃO DE ALVENARIA MOLDADA IN LOCO EM CONCRETO. AF_03/2016	FUES - FUNDAÇÕES E ESTRUTURAS	M	221,55	80,77	17.894,59	0,27	81,98
87251	SINAPI	REVESTIMENTO CERÂMICO PARA PISO COM PLACAS TIPO ESMALTADA EXTRA DE DIMENSÕES 45X45 CM APLICADA EM AMBIENTES DE ÁREA MAIOR QUE 10 M2. AF_02/2023_PE	PISO - PISOS	m²	236,23	74,65	17.634,56	0,26	82,24
87620	SINAPI	CAMADA REGULARIZADORA INTERNAS 1:2:9 - PREPARO MANUAL - ESP. 2,0 CM	PISO - PISOS	m²	396,64	44,26	17.555,28	0,26	82,50
190789	SEDOP	CABIDE METÁLICO DECA OU EQUIVALENTE		UN	211,0	83,20	17.555,20	0,26	82,76
010000	SEDOP	LICENÇAS E TAXAS DA OBRA (acima de 500m2)		CJ	1,0	17.265,47	17.265,47	0,26	83,02
87265	SINAPI	REVESTIMENTO CERÂMICO PARA PAREDES INTERNAS COM PLACAS TIPO ESMALTADA EXTRA DE DIMENSÕES 10X10 CM APLICADAS NA ALTURA INTEIRA DAS PAREDES. AF_02/2023_PE	REVE - REVESTIMENTO E TRATAMENTO DE SUPERFÍCIES	m²	209,21	81,82	17.117,56	0,25	83,28
180678	SEDOP	CAIXA DE ALVENARIA DE 60X60X60 CM C/ TPO CONCRETO		UN	20,0	835,34	16.706,80	0,25	83,52
86932	SINAPI	VASO SANITÁRIO SIFONADO COM CAIXA ACOPLADA LOUÇA BRANCA - PADRÃO MÉDIO, INCLUSO ENGATE FLEXÍVEL EM METAL CROMADO, 1/2 X 40CM - FORNECIMENTO E INSTALAÇÃO. AF_01/2020	INHI - INSTALAÇÕES HIDROS SANITÁRIAS	UN	24,0	669,06	16.057,44	0,24	83,76
91934	SINAPI	CABO DE COBRE FLEXÍVEL ISOLADO, 16 MM², ANTI-CHAMA 450/750 V	INEL - INSTALAÇÃO ELÉTRICA/ELETRIFICAÇÃO E ILUMINAÇÃO EXTERNA	M	500,0	30,15	15.075,00	0,22	83,99
96536	SINAPI	FABRICAÇÃO, MONTAGEM E DESMONTAGEM DE FÔRMA E=25 MM	FUES - FUNDAÇÕES E ESTRUTURAS	m²	158,08	93,29	14.747,28	0,22	84,20
103315	SINAPI	INSTALAÇÃO DE PERGOLADO DE MADEIRA, EM MAÇARANDUBA, ANGELIM OU EQUIVALENTE DA REGIÃO, FIXADO COM CONCRETO SOBRE SOLO. AF_11/2021	URBA - URBANIZAÇÃO	m²	47,84	304,65	14.574,45	0,22	84,42
92761	SINAPI	ARMAÇÃO DE PILAR OU VIGA DE ESTRUTURA CONVENCIONAL DE CONCRETO ARMADO UTILIZANDO AÇO CA-50 DE 8,0 MM - MONTAGEM. AF_06/2022	FUES - FUNDAÇÕES E ESTRUTURAS	KG	905,7	15,90	14.400,63	0,21	84,64
91928	SINAPI	CABO DE COBRE FLEXÍVEL ISOLADO, 4 MM², ANTI-CHAMA 450/750 V	INEL - INSTALAÇÃO ELÉTRICA/ELETRIFICAÇÃO E ILUMINAÇÃO EXTERNA	M	1.720,0	8,30	14.276,00	0,21	84,85
SED-00010977	Próprio	PROJETO DE FUNDACOES	0	m²	1.600,0	8,90	14.240,00	0,21	85,06
SED-00011013	Próprio	PORTA ARTICULADA REVESTIDA COM LAMINADO C/ FERRAGENS 60X100CM	110	UN	8,0	1.760,22	14.081,76	0,21	85,27
96534	SINAPI	FABRICAÇÃO, MONTAGEM E DESMONTAGEM DE FÔRMA PARA BLOCO DE COROAMENTO, EM MADEIRA SERRADA, E=25 MM, 4 UTILIZAÇÕES. AF_06/2017	FUES - FUNDAÇÕES E ESTRUTURAS	m²	118,44	108,09	12.802,17	0,19	85,46
91930	SINAPI	CABO DE COBRE FLEXÍVEL ISOLADO, 6 MM², ANTI-CHAMA 450/750 V	INEL - INSTALAÇÃO ELÉTRICA/ELETRIFICAÇÃO E ILUMINAÇÃO EXTERNA	M	1.100,0	11,61	12.771,00	0,19	85,65
92759	SINAPI	ARMAÇÃO DE PILAR OU VIGA DE ESTRUTURA CONVENCIONAL DE CONCRETO ARMADO UTILIZANDO AÇO CA-60 DE 5,0 MM - MONTAGEM. AF_06/2022	FUES - FUNDAÇÕES E ESTRUTURAS	KG	712,0	17,51	12.467,12	0,19	85,83
94569	SINAPI	JANELA DE ALUMÍNIO TIPO MAXIM-AR, COM VIDROS, BATENTE E FERRAGENS. EXCLUSIVE ALIZAR, ACABAMENTO E CONTRAMARCO. FORNECIMENTO E INSTALAÇÃO. AF_12/2019	ESQV - ESQUADRIAS/FERRAGENS/VIDROS	m²	19,98	621,02	12.407,97	0,18	86,02
090400	SEDOP	Grade de ferro 5/8" (incl. pint. anti-corrosiva)		m²	26,0	476,15	12.379,90	0,18	86,20
100742	SINAPI	PINTURA COM TINTA ALQUÍDICA DE ACABAMENTO (ESMALTE SINTÉTICO ACETINADO) APLICADA A ROLO OU PINCEL SOBRE SUPERFÍCIES METÁLICAS	PINT - PINTURAS	m²	429,9	28,58	12.286,54	0,18	86,38
180753	SEDOP	TUBO EM PVC - 250 MM (LS)		M	47,12	255,68	12.047,64	0,18	86,56
88494	SINAPI	EMASSAMENTO COM MASSA LÁTEX, APLICAÇÃO EM TETO, UMA DEMÃO, LIXAMENTO MANUAL. AF_04/2023	PINT - PINTURAS	m²	522,76	23,02	12.033,93	0,18	86,74
SED-00011120	Próprio	BEBEDOURO INFANTIL INOX	INES - INSTALAÇÕES ESPECIAIS	und	2,0	5.905,52	11.811,04	0,18	86,92
104658	SINAPI	PISO PODOTÁTIL DE ALERTA OU DIRECIONAL, DE CONCRETO, ASSENTADO SOBRE ARGAMASSA. AF_05/2023	PISO - PISOS	m²	47,0	249,69	11.735,43	0,17	87,09
85005	SINAPI	ESPELHO CRISTAL, ESPESSURA 4MM, COM PARAFUSOS DE FIXAÇÃO, SEM MOLDURA	ESQV - ESQUADRIAS/FERRAGENS/VIDROS	m²	16,9	690,83	11.675,02	0,17	87,26
171180	SEDOP	CABO LÓGICO 4 PARES, CATEGORIA 6 - UTP		M	1.258,9	9,05	11.393,04	0,17	87,43
89714	SINAPI	TUBO PVC, SERIE NORMAL, ESGOTO PREDIAL, DN 100 MM	INHI - INSTALAÇÕES HIDROS SANITÁRIAS	M	246,9	45,51	11.236,41	0,17	87,60
180502	SEDOP	Bomba Centrífuga 1 CV (suc., rec., barrilete., col.distribuição)		UN	2,0	5.609,63	11.219,26	0,17	87,77
100691	SINAPI	KIT DE PORTA DE MADEIRA TIPO VENEZIANA, 80X210CM (ESPESSURA DE 3CM), PADRÃO MÉDIO. ITENS INCLUSOS: DOBRADRIÇAS, MONTAGEM E INSTALAÇÃO DE BATENTE, FECHADURA COM EXECUÇÃO DO FURO - FORNECIMENTO E INSTALAÇÃO. AF_12/2019	ESQV - ESQUADRIAS/FERRAGENS/VIDROS	UN	6,0	1.865,19	11.191,14	0,17	87,93
88486	SINAPI	APLICAÇÃO MANUAL DE PINTURA COM TINTA LÁTEX PVA EM TETO, DUAS DEMÃOS. AF_06/2014	PINT - PINTURAS	m²	522,76	21,31	11.140,01	0,17	88,10
100848	SINAPI	VASO SANITÁRIO INFANTIL LOUÇA BRANCA (CRIANÇAS)	INHI - INSTALAÇÕES HIDROS SANITÁRIAS	UN	16,0	687,40	10.998,40	0,16	88,26
180650	SEDOP	TUBO EM PVC - 200MM (LS)		M	54,83	197,45	10.826,18	0,16	88,42
171531	SEDOP	Luminária de sobrepor com aletas e 2 lâmpadas de Led de 10W		UN	35,0	308,75	10.806,25	0,16	88,58
010009	SEDOP	LOCAÇÃO DA OBRA - EXECUÇÃO DE GABARITO		m²	1.514,3	7,13	10.796,95	0,16	88,74
98555	SINAPI	IMPERMEABILIZAÇÃO DE SUPERFÍCIE COM ARGAMASSA POLIMÉRICA / MEMBRANA ACRÍLICA, 3 DEMÃOS. AF_06/2018	IMPE - IMPERMEABILIZAÇÕES E PROTEÇÕES DIVERSAS	m²	323,39	32,20	10.413,15	0,15	88,90



Obra
CONSTRUÇÃO DE CRECHE PADRÃO FNDE - (1%)

Bancos
SINAPI - 08/2023 - Pará
SEDOP - 05/2023 - Pará

B.D.I.
28,82%

Encargos Sociais
Desonerado:
Horista: 88,37%
Mensalista: 48,18%

Curva ABC de Serviços									
Código	Banco	Descrição	Tipo	Und	Quant.	Valor Unit	Total	Peso (%)	Peso Acumulado (%)
103979	SINAPI	TUBO, PVC, SOLDÁVEL, DN 50MM, INSTALADO EM RAMAL DE DISTRIBUIÇÃO DE ÁGUA - FORNECIMENTO E INSTALAÇÃO. AF_06/2022	INHI - INSTALAÇÕES HIDROS SANITÁRIAS	M	270,78	38,10	10.316,71	0,15	89,05
SED-00011011	Próprio	MAQUINA DE LAVAR-ROUPAS	SEDOP	UN	1,0	10.220,44	10.220,44	0,15	89,20
180838	SEDOP	CISTERNA CAP. 10.000 L		UN	1,0	10.149,00	10.149,00	0,15	89,35
93382	SINAPI	REATERRO MANUAL DE VALAS COM COMPACTAÇÃO MECANIZADA.	MOVT - MOVIMENTO DE TERRA	m³	338,67	29,91	10.129,61	0,15	89,50
230262	SEDOP	Ponto p/ ar condicionado (tubul., cj, airstop e fiação)		PT	15,0	661,49	9.922,35	0,15	89,65
SED-00011084	Próprio	SOLEIRA DE GRANITO L= 15CM	PISOS INTERNOS	M	62,9	155,39	9.774,03	0,15	89,80
94589	SINAPI	CONTRAMARCO DE ALUMÍNIO, FIXAÇÃO COM ARGAMASSA - FORNECIMENTO E INSTALAÇÃO. AF_12/2019	ESQV - ESQUADRIAS/FERRAGENS/VIDROS	M	398,12	23,31	9.280,17	0,14	89,93
97601	SINAPI	REFLETOR EM ALUMÍNIO, DE SUPORTE E ALÇA, COM LÂMPADA VAPOR DE MERCÚRIO DE 250 W, COM REATOR ALTO FATOR DE POTÊNCIA - FORNECIMENTO E INSTALAÇÃO. AF_02/2020	INEL - INSTALAÇÃO ELÉTRICA/ELETRIFICAÇÃO E ILUMINAÇÃO EXTERNA	UN	16,0	546,73	8.747,68	0,13	90,06
SED-00011098	Próprio	Suporte de Piso para Condensadora de Ar Condicionado tipo SPLIT até 36.000 btus	INES - INSTALAÇÕES ESPECIAIS	und	15,0	579,94	8.699,10	0,13	90,19
SED-00010974	Próprio	ESCADA MARINHEIRO PERFIL DE AÇO COM GUARDA CORPO INCLUSIVE PINTURA	111	M	11,75	733,02	8.612,98	0,13	90,32
170359	SEDOP	Cabo de cobre 35mm2 - 750 V		M	150,0	56,93	8.539,50	0,13	90,45
93189	SINAPI	VERGA MOLDADA IN LOCO EM CONCRETO PARA PORTAS COM MAIS DE 1,5 M DE VÃO. AF_03/2016	FUES - FUNDAÇÕES E ESTRUTURAS	M	63,53	133,44	8.477,44	0,13	90,57
SED-00011005	Próprio	CANALETA PARA DRENAGEM, EM CONCRETO COM FCK 15MPa, SEÇÃO 60X60CM.	ED-	m	8,94	947,96	8.474,76	0,13	90,70
SED-0001076L	Próprio	HIDRANTE DE PAREDE	INES - INSTALAÇÕES ESPECIAIS	UN	3,0	2.819,70	8.459,10	0,13	90,83
94229	SINAPI	CALHA EM CHAPA DE AÇO GALVANIZADO NÚMERO 24, DESENVOLVIMENTO DE 100 CM, INCLUSO TRANSPORTE VERTICAL. AF_07/2019	COBE - COBERTURA	M	35,63	236,48	8.425,78	0,13	90,95
93188	SINAPI	VERGA MOLDADA IN LOCO EM CONCRETO PARA PORTAS COM ATÉ 1,5 M DE VÃO. AF_03/2016	FUES - FUNDAÇÕES E ESTRUTURAS	M	76,15	110,33	8.401,62	0,12	91,08
SED-00011015	Próprio	LAVATÓRIO SUSPENSO MASTER DE CANTO COM MESA L76.17 DECA (PCD)	190	UN	4,0	2.087,02	8.348,08	0,12	91,20
89712	SINAPI	TUBO PVC, SERIE NORMAL, ESGOTO PREDIAL, DN 50 MM	INHI - INSTALAÇÕES HIDROS SANITÁRIAS	M	247,2	32,69	8.080,96	0,12	91,32
231311	SEDOP	Aparelho Air-Split - 24.000 BTU's - Inverter		UN	1,0	7.859,11	7.859,11	0,12	91,44
92983	SINAPI	CABO DE COBRE FLEXÍVEL ISOLADO, 25 MM², ANTI-CHAMA 450/750 V	INEL - INSTALAÇÃO ELÉTRICA/ELETRIFICAÇÃO E ILUMINAÇÃO EXTERNA	M	230,0	33,85	7.785,50	0,12	91,55
91834	SINAPI	ELETRODUTO FLEXÍVEL CORRUGADO, PVC, DN 25 MM (3/4")	INEL - INSTALAÇÃO ELÉTRICA/ELETRIFICAÇÃO E ILUMINAÇÃO EXTERNA	M	605,0	12,59	7.616,95	0,11	91,67
92762	SINAPI	ARMAÇÃO DE PILAR OU VIGA DE ESTRUTURA CONVENCIONAL DE CONCRETO ARMADO UTILIZANDO AÇO CA-50 DE 10,0 MM - MONTAGEM. AF_06/2022	FUES - FUNDAÇÕES E ESTRUTURAS	KG	529,9	14,28	7.566,97	0,11	91,78
231308	SEDOP	Aparelho Air-Split - 9.000 BTU		UN	2,0	3.724,94	7.449,88	0,11	91,89
92779	SINAPI	ARMAÇÃO DE PILAR OU VIGA DE UMA ESTRUTURA CONVENCIONAL DE CONCRETO ARMADO EM UMA EDIFICAÇÃO TERREA OU SOBRADO UTILIZANDO AÇO CA-50 DE 12,5 MM - MONTAGEM. AF_12/2015	FUES - FUNDAÇÕES E ESTRUTURAS	KG	538,0	13,66	7.349,08	0,11	92,00
SED-00011045	Próprio	ELETROCALHA LISA 100X50 COM TAMPA INCLUSIVE CONEXÕES	60	M	63,3	112,98	7.151,63	0,11	92,10
90842	SINAPI	KIT DE PORTA DE MADEIRA PARA PINTURA, SEMI-OCA (LEVE OU MÉDIA), PADRÃO MÉDIO, 70X210CM, ESPESSURA DE 3,5CM, ITENS INCLUSOS: DOBRADIÇAS, MONTAGEM E INSTALAÇÃO DO BATENTE, FECHADURA COM EXECUÇÃO DO FURO - FORNECIMENTO E INSTALAÇÃO. AF_12/2019	ESQV - ESQUADRIAS/FERRAGENS/VIDROS	UN	6,0	1.137,60	6.825,60	0,10	92,21
100874	SINAPI	PUXADOR PARA PCD, FIXADO NA PORTA - FORNECIMENTO E INSTALAÇÃO. AF_01/2020	INHI - INSTALAÇÕES HIDROS SANITÁRIAS	UN	15,0	432,83	6.492,45	0,10	92,30
86872	SINAPI	TANQUE DE LOUÇA BRANCA COM COLUNA, 30L OU EQUIVALENTE	INHI - INSTALAÇÕES HIDROS SANITÁRIAS	UN	7,0	901,43	6.310,01	0,09	92,40
120276	SEDOP	RODAPÉ VINILICO DE 7CM ALTURA - E=2MM		M	238,6	26,07	6.220,30	0,09	92,49
SED-00010971	Próprio	COIFA EM AÇO INOX ESCOVADO DE 1500x1000x6000 MM	97	un	1,0	6.078,61	6.078,61	0,09	92,58
92396	SINAPI	EXECUÇÃO DE PASSEIO EM PISO INTERTRAVADO, COM BLOCO RETANGULAR COR NATURAL DE 20 X 10 CM, ESPESSURA 6 CM. AF_10/2022	PAVI - PAVIMENTAÇÃO	m²	55,59	109,16	6.068,20	0,09	92,67
91996	SINAPI	TOMADA MÉDIA DE EMBUTIR (1 MÓDULO), 2P+T 10 A	INEL - INSTALAÇÃO ELÉTRICA/ELETRIFICAÇÃO E ILUMINAÇÃO EXTERNA	UN	145,0	41,63	6.036,35	0,09	92,76
SED-00010985	Próprio	Brinquedo - Balaço Duplo, modelo M117, da Lúdico Brinquedos Inteligentes ou similar	163	un	2,0	2.944,28	5.888,56	0,09	92,85
231310	SEDOP	Aparelho Air-Split - 18.000 BTU's - Inverter		UN	1,0	5.846,84	5.846,84	0,09	92,93
170983	SEDOP	Luminária tipo arandela- casco de tartaruga		UN	40,0	145,55	5.822,00	0,09	93,02
SED-00011089	Próprio	MAPA TATIL PARA SINALIZAÇÃO E LOCALIZAÇÃO DOS AMBIENTES, EM ACRILICO NA COR BRANCO COM LETRAS EM ALTO RELEVO E BRAILLE NA COR PRETO, (50X80)CM	INES - INSTALAÇÕES ESPECIAIS	UND	2,0	2.881,05	5.762,10	0,09	93,10
96802	SINAPI	KIT CHASSI PEX, PRÉ-FABRICADO, PARA CHUVEIRO, INCLUSO QUADRO METÁLICO, TUBOS, REGISTROS DE PRESSÃO E CONEXÕES POR CRIMPAGEM - FORNECIMENTO E INSTALAÇÃO. AF_02/2023	INHI - INSTALAÇÕES HIDROS SANITÁRIAS	UN	12,0	474,18	5.690,16	0,08	93,19
170745	SEDOP	Cabo de cobre 6mm2 - 1 KV		M	369,0	15,26	5.630,94	0,08	93,27
SED-00010967	Próprio	SWITCH 48 PORTAS	1608	und	1,0	5.528,92	5.528,92	0,08	93,35
89356	SINAPI	TUBO, PVC, SOLDÁVEL, DN 25MM, INSTALADO EM RAMAL OU SUB-RAMAL DE ÁGUA - FORNECIMENTO E INSTALAÇÃO. AF_06/2022	INHI - INSTALAÇÕES HIDROS SANITÁRIAS	M	201,65	27,21	5.486,89	0,08	93,44
SED-00010987	Próprio	Brinquedo - Casa de madeira - com escorregador	Edificações	UN	1,0	5.451,71	5.451,71	0,08	93,52
180417	SEDOP	FILTRO ANAEROBICO CONCRETO ARMADO D=1.4M P=1.8M		UN	1,0	5.358,24	5.358,24	0,08	93,60
SED-00011008	Próprio	FORNECIMENTO E ESPALHAMENTO DE AREIA	2003	m³	25,04	212,25	5.314,74	0,08	93,68
SED-00010988	Próprio	Brinquedo - Labirinto (trepa-trepa). Dim:0,87x0,87x2,14m, ref. Sergipark ou similar	163	un	1,0	5.271,08	5.271,08	0,08	93,75
SED-00011048	Próprio	TERMINAL DE PRESSÃO P/ CABOS ATÉ 35MM2	FIOS, CABOS E ACESSÓRIOS	UN	340,0	15,23	5.178,20	0,08	93,83
SED-00011047	Próprio	VERGALHÃO CA-25 # 10 MM	INEL - INSTALAÇÃO ELÉTRICA/ELETRIFICAÇÃO E ILUMINAÇÃO EXTERNA	M	154,0	32,34	4.980,36	0,07	93,90
96544	SINAPI	ARMAÇÃO DE BLOCO, VIGA BALDRAME OU SAPATA UTILIZANDO AÇO CA-50 DE 6,3 MM - MONTAGEM. AF_06/2017	FUES - FUNDAÇÕES E ESTRUTURAS	KG	247,3	19,92	4.926,21	0,07	93,98
231084	SEDOP	Ponto de dreno p/ split (10m)		PT	15,0	325,85	4.887,75	0,07	94,05
SED-00011121	Próprio	JANELA ALUMINIO GUILHOTINA. ADAP SBC (112210)	ESQV - ESQUADRIAS/FERRAGENS/VIDROS	m²	5,38	904,83	4.867,98	0,07	94,12
101880	SINAPI	QUADRO DE DISTRIBUIÇÃO DE ENERGIA EM CHAPA DE AÇO GALVANIZADO, DE EMBUTIR, COM BARRAMENTO TRIFÁSICO, PARA 30 DISJUNTORES DIN 150A - FORNECIMENTO E INSTALAÇÃO. AF_10/2020	INEL - INSTALAÇÃO ELÉTRICA/ELETRIFICAÇÃO E ILUMINAÇÃO EXTERNA	UN	6,0	806,88	4.841,28	0,07	94,19
170744	SEDOP	Cabo de cobre 4mm2 - 1 KV		M	375,0	12,80	4.800,00	0,07	94,27
SED-00010990	Próprio	BOMBA CENTRIFUGA. 4 CV	77	UN	1,0	4.767,95	4.767,95	0,07	94,34
86915	SINAPI	TORNEIRA CROMADA DE MESA, 1/2" OU 3/4" PARA LAVATÓRIO, PADRÃO MÉDIO - FORNECIMENTO E INSTALAÇÃO. AF_01/2020	INHI - INSTALAÇÕES HIDROS SANITÁRIAS	UN	34,0	139,52	4.743,68	0,07	94,41
98302	SINAPI	PATCH PANEL 24 PORTAS, CATEGORIA 6 - FORNECIMENTO E INSTALAÇÃO. AF_11/2019	INES - INSTALAÇÕES ESPECIAIS	UN	3,0	1.544,33	4.632,99	0,07	94,48
95241	SINAPI	LÁSTRO DE CONCRETO MAGRO, ESPESSURA DE 5 CM.	FUES - FUNDAÇÕES E ESTRUTURAS	m²	96,79	47,26	4.574,29	0,07	94,54
93201	SINAPI	FIXAÇÃO (ENCUNHAMENTO) DE ALVENARIA DE VEDAÇÃO COM ARGAMASSA APLICADA COM COLHER. AF_03/2016	FUES - FUNDAÇÕES E ESTRUTURAS	M	522,56	8,63	4.509,69	0,07	94,61
SED-00011103	Próprio	Conjunto de acessórios e fixação para eletrocalhas	INEL - INSTALAÇÃO ELÉTRICA/ELETRIFICAÇÃO E ILUMINAÇÃO EXTERNA	cj	80,0	55,99	4.479,20	0,07	94,68



Obra
CONSTRUÇÃO DE CRECHE PADRÃO FNDE - (1%)

Bancos
SINAPI - 08/2023 - Pará
SEDOP - 05/2023 - Pará

B.D.I.
28,82%

Encargos Sociais
Desonerado:
Horista: 88,37%
Mensalista: 48,18%

Curva ABC de Serviços									
Código	Banco	Descrição	Tipo	Und	Quant.	Valor Unit	Total	Peso (%)	Peso Acumulado (%)
SED-00010851	Próprio	QUADRO DE DISTRIBUIÇÃO DE ENERGIA DE EMBUTIR, EM CHAPA METÁLICA PARA 10 DISJUNTORES TRIFÁSICO E NEUTRO COM BARRAMENTO - 400A - 600A, 2023	INEL - INSTALAÇÃO ELÉTRICA/ELETRIFICAÇÃO E ILUMINAÇÃO EXTERNA	und	1,0	4.460,88	4.460,88	0,07	94,74
SED-00011067	Próprio	GUARDA CORPO C/ CORRIMÃO EM TUBO DE AÇO GALVANIZADO 3/4"	DISPOSITIVOS DE PROTEÇÃO E ACESSO	M	28,42	155,09	4.407,65	0,07	94,81
97869	SINAPI	ELETRODUTO FLEXÍVEL CORRUGADO, PEAD, DN 90 (3"), PARA REDE ENTERRADA DE DISTRIBUIÇÃO DE ENERGIA ELÉTRICA - FORNECIMENTO E INSTALAÇÃO. AF_12/2021	INEL - INSTALAÇÃO ELÉTRICA/ELETRIFICAÇÃO E ILUMINAÇÃO EXTERNA	M	180,0	24,33	4.379,40	0,07	94,87
SED-00011062	Próprio	BANCO EM ALVENARIA, TAMPO EM CONCRETO, C/ENCOSTO H=80cm (PINTADO)	URBANIZAÇÃO	M	14,6	289,17	4.221,88	0,06	94,94
83387	SINAPI	CAIXA DE PASSAGEM PVC 4X2" - FORNECIMENTO E INSTALACAO	INEL - INSTALAÇÃO ELÉTRICA/ELETRIFICAÇÃO E ILUMINAÇÃO EXTERNA	UN	350,0	11,94	4.179,00	0,06	95,00
98504	SINAPI	PLANTIO DE GRAMA BATATAIS EM PLACAS. AF_05/2018	URBA - URBANIZAÇÃO	m²	245,01	16,88	4.135,76	0,06	95,06
86901	SINAPI	CUBA DE EMBUTIR OVAL EM LOUÇA BRANCA, 35 X 50CM OU EQUIVALENTE	INHI - INSTALAÇÕES HIDROS SANITÁRIAS	UN	22,0	187,74	4.130,28	0,06	95,12
SED-00010807	Próprio	PLACA TÁTIL ACRÍLICO 20X8CM 4MM, COM LETRAS BRANCAS EM ALTO RELEVO E BRAILLE - INSTALADAS NA PAREDE ADJACENTE A PORTA	INES - INSTALAÇÕES ESPECIAIS	und	53,0	73,04	3.871,12	0,06	95,18
100868	SINAPI	BARRA DE APOIO RETA, EM AÇO INOX POLIDO, COMPRIMENTO 80 CM	INHI - INSTALAÇÕES HIDROS SANITÁRIAS	UN	8,0	476,91	3.815,28	0,06	95,24
SED-00011102	Próprio	CAIXA PVC OCTOGONAL 4X4" FUNDO MÓVEL	INEL - INSTALAÇÃO ELÉTRICA/ELETRIFICAÇÃO E ILUMINAÇÃO EXTERNA	UN	220,0	17,32	3.810,40	0,06	95,29
95471	SINAPI	VASO SANITARIO SIFONADO CONVENCIONAL PARA PCD SEM FURO FRONTAL COM LOUÇA BRANCA(ADULTOS E CRIANÇAS)	INHI - INSTALAÇÕES HIDROS SANITÁRIAS	UN	4,0	948,87	3.795,48	0,06	95,35
SED-00010806	Próprio	PLACA 30X9CM, EM ACRÍLICO AZUL 4MM COM LETRAS BRANCAS	INES - INSTALAÇÕES ESPECIAIS	und	39,0	95,40	3.720,60	0,06	95,40
181475	SEDOP	Bomba Submersa 3/4 CV (sem tubulação)		UN	1,0	3.712,87	3.712,87	0,06	95,46
92764	SINAPI	ARMAÇÃO DE PILAR OU VIGA DE ESTRUTURA CONVENCIONAL DE CONCRETO ARMADO UTILIZANDO AÇO CA-50 DE 16,0 MM - MONTAGEM. AF_06/2022	FUES - FUNDAÇÕES E ESTRUTURAS	KG	316,0	11,72	3.703,52	0,06	95,51
170078	SEDOP	Eletroduto PVC Rígido de 1"		M	170,0	21,20	3.604,00	0,05	95,57
SED-00011033	Próprio	GANCHO ARMADOR DE REDE	SEDI - SERVIÇOS DIVERSOS	und	20,0	179,39	3.587,80	0,05	95,62
92878	SINAPI	JOELHO 90 GRAUS, EM FERRO GALVANIZADO, CONEXÃO ROSQUEADA, DN 65 (2 1/2")	INHI - INSTALAÇÕES HIDROS SANITÁRIAS	UN	24,0	147,93	3.550,32	0,05	95,67
101881	SINAPI	QUADRO DE DISTRIBUIÇÃO DE ENERGIA EM CHAPA DE AÇO GALVANIZADO, DE EMBUTIR, COM BARRAMENTO TRIFÁSICO, PARA 40 DISJUNTORES DIN 100A - FORNECIMENTO E INSTALAÇÃO. AF_10/2020	INEL - INSTALAÇÃO ELÉTRICA/ELETRIFICAÇÃO E ILUMINAÇÃO EXTERNA	UN	3,0	1.157,19	3.471,57	0,05	95,73
SED-00011122	Próprio	PRATELEIRA EM MADEIRA DE LEI PLAINADA	OUTROS ELEMENTOS	m²	18,55	186,81	3.465,32	0,05	95,78
SED-00010982	Próprio	Brinquedo - Gangorra em madeira eucalipto d=20cm, com pintura esmalte sintético, conforme projeto p/Ória Atalaia Nova	163	un	2,0	1.715,05	3.430,10	0,05	95,83
190795	SEDOP	PORTA TOALHA DE PAPEL - POLIPROPILENO		UN	23,0	148,56	3.416,88	0,05	95,88
170309	SEDOP	Ponto de antena p/ radio e TV (c/ fiação)		PT	13,0	257,67	3.349,71	0,05	95,93
99811	SINAPI	LIMPEZA DE CONTRAPISO COM VASSOURA A SECO. AF_04/2019	SEDI - SERVIÇOS DIVERSOS	m²	779,53	4,08	3.180,48	0,05	95,98
SED-00010954	Próprio	Ralo linear 50cm	INHI - INSTALAÇÕES HIDROS SANITÁRIAS	un	22,0	142,95	3.144,90	0,05	96,02
SED-00011035	Próprio	LIGAÇÃO PROVISÓRIA DE ÁGUA E SANITÁRIO	CONSTRUÇÃO DO CANTEIRO DA OBRA	UN	1,0	3.109,10	3.109,10	0,05	96,07
102219	SINAPI	PINTURA TINTA DE ACABAMENTO (PIGMENTADA) ESMALTE SINTÉTICO ACETINADO EM MADEIRA, 2 DEMÃOS. AF_01/2021	PINT - PINTURAS	m²	157,02	19,58	3.074,45	0,05	96,11
171034	SEDOP	Proteção contra surto Classe II, 1P, 20KA, 175V		UN	28,0	106,57	2.983,96	0,04	96,16
SED-00011044	Próprio	CAIXA DE PASSAGEM EM ALVENARIA 30x30CM COM TAMPA FERRO FUNDIDO	55	UN	5,0	596,35	2.981,75	0,04	96,20
170393	SEDOP	Disjuntor 3P - 63 a 100A - PADRÃO DIN		UN	10,0	297,27	2.972,70	0,04	96,25
96971	SINAPI	CORDOALHA DE COBRE NU 16 MM²	INEL - INSTALAÇÃO ELÉTRICA/ELETRIFICAÇÃO E ILUMINAÇÃO EXTERNA	M	65,0	45,49	2.956,85	0,04	96,29
SED-00011001	Próprio	SIFÃO EM METAL CROMADO PIA OU LAVATORIO 1" X 2 "	INHI - INSTALAÇÕES HIDROS SANITÁRIAS	und	11,0	267,34	2.940,74	0,04	96,33
SED-00010968	Próprio	ACESSES POINT WIRELESS	59	UN	2,0	1.467,13	2.934,26	0,04	96,38
102179	SINAPI	INSTALAÇÃO DE VIDRO TEMPERADO, E = 6 MM, ENCAIXADO EM PERFIL U. AF_01/2021_PS	ESQV - ESQUADRIAS/FERRAGENS/VIDROS	m²	5,38	536,92	2.888,62	0,04	96,42
260188	SEDOP	MASTRO EM FOGO SOBRE BASE DE CONCRETO - 3 UND		CJ	1,0	2.868,60	2.868,60	0,04	96,46
95547	SINAPI	SABONETEIRA PLÁSTICA TIPO DISPENSER PARA SABONETE LÍQUIDO COM RESERVATÓRIO 800 A 1500 ML, INCLUSO FIXAÇÃO.	INHI - INSTALAÇÕES HIDROS SANITÁRIAS	UN	27,0	105,95	2.860,65	0,04	96,51
86900	SINAPI	CUBA DE EMBUTIR RETANGULAR DE AÇO INOXIDÁVEL, 46 X 30 X 12 CM	INHI - INSTALAÇÕES HIDROS SANITÁRIAS	UN	10,0	281,40	2.814,00	0,04	96,55
171409	SEDOP	Luva pl elet. Fº9º de 3/4" (IE)		UN	330,0	8,51	2.808,30	0,04	96,59
104328	SINAPI	CAIXA SIFONADA, COM GRELHA QUADRADA, PVC, DN 150 X 150 X 50 MM	INHI - INSTALAÇÕES HIDROS SANITÁRIAS	UN	29,0	96,55	2.799,95	0,04	96,63
SED-00011124	Próprio	CUMEIEIRA TERMOACUSTICA	COBE - COBERTURA	m	14,3	193,48	2.766,76	0,04	96,67
100867	SINAPI	BARRA DE APOIO RETA, EM AÇO INOX POLIDO, COMPRIMENTO 70 CM	INHI - INSTALAÇÕES HIDROS SANITÁRIAS	UN	6,0	459,30	2.755,80	0,04	96,71
89711	SINAPI	TUBO PVC, SERIE NORMAL, ESGOTO PREDIAL, DN 40 MM	INHI - INSTALAÇÕES HIDROS SANITÁRIAS	M	107,7	25,27	2.721,57	0,04	96,75
84045	SINAPI	TUBO EM PVC, Ø 88 MM, INCLUINDO A ABRAÇADEIRA	COBE - COBERTURA	M	27,2	99,87	2.716,46	0,04	96,79
SED-00011034	Próprio	INSTALAÇÕES PROVISÓRIAS DE LUZ , FORÇA,TELEFONE E LÓGICA	CONSTRUÇÃO DO CANTEIRO DA OBRA	UN	1,0	2.686,16	2.686,16	0,04	96,83
96619	SINAPI	LASTRO DE CONCRETO MAGRO, ESPESURA DE 5 CM.	FUES - FUNDAÇÕES E ESTRUTURAS	m²	54,26	48,71	2.643,00	0,04	96,87
SED-0000534	Próprio	VÁLVULA EM METAL CROMADO 1" X 1"	INHI - INSTALAÇÕES HIDROS SANITÁRIAS	UN	36,0	73,32	2.639,52	0,04	96,91
86906	SINAPI	TORNEIRA CROMADA DE MESA, 1/2" OU 3/4"	INHI - INSTALAÇÕES HIDROS SANITÁRIAS	UN	36,0	73,18	2.634,48	0,04	96,95
96359	SINAPI	PAREDE COM PLACAS DE GESSO ACARTONADO (DRYWALL), PARA USO INTERNO, COM DUAS FACES SIMPLES E ESTRUTURA METÁLICA COM GUIAS SIMPLES, COM VÃOS AF_06/2017_PS	PARE - PAREDES/PAINÉIS	m²	17,12	151,19	2.588,37	0,04	96,99
91993	SINAPI	TOMADA ALTA DE EMBUTIR (1 MÓDULO), 2P+T 20 A, INCLUINDO SUPORTE E PLACA - FORNECIMENTO E INSTALAÇÃO. AF_03/2023	INEL - INSTALAÇÃO ELÉTRICA/ELETRIFICAÇÃO E ILUMINAÇÃO EXTERNA	UN	46,0	55,59	2.557,14	0,04	97,03
SED-00011119	Próprio	INTERRUPTOR DIFERENCIAL E RESIDUAL DR 40Am 2P.	INEL - INSTALAÇÃO ELÉTRICA/ELETRIFICAÇÃO E ILUMINAÇÃO EXTERNA	UN	14,0	182,47	2.554,58	0,04	97,07
86909	SINAPI	TORNEIRA CROMADA TUBO MÓVEL, DE MESA, 1/2" OU 3/4", PARA PIA DE COZINHA	INHI - INSTALAÇÕES HIDROS SANITÁRIAS	UN	20,0	127,08	2.541,60	0,04	97,10
171190	SEDOP	Patch cable M8V cat 6e 2,5m		UN	28,0	89,50	2.506,00	0,04	97,14
89984	SINAPI	REGISTRO DE PRESSÃO BRUTO, LATÃO, ROSCÁVEL, 1/2", COM ACABAMENTO E CANOPLA CROMADOS - FORNECIMENTO E INSTALAÇÃO. AF_08/2021	INHI - INSTALAÇÕES HIDROS SANITÁRIAS	UN	29,0	85,88	2.490,52	0,04	97,18
100852	SINAPI	CUBA DE EMBUTIR RETANGULAR DE AÇO INOXIDÁVEL, 56 X 33 X 12 CM	INHI - INSTALAÇÕES HIDROS SANITÁRIAS	UN	8,0	308,75	2.470,00	0,04	97,21
99803	SINAPI	LIMPEZA DE PISO CERÂMICO OU PORCELANATO COM PANO ÚMIDO	SEDI - SERVIÇOS DIVERSOS	m²	1.032,02	2,39	2.466,52	0,04	97,25
89451	SINAPI	TUBO, PVC, SOLDÁVEL, DN 75MM, INSTALADO EM PRUMADA DE ÁGUA - FORNECIMENTO E INSTALAÇÃO. AF_06/2022	INHI - INSTALAÇÕES HIDROS SANITÁRIAS	M	36,75	66,66	2.449,75	0,04	97,29
89362	SINAPI	JOELHO 90 GRAUS, PVC, SOLDÁVEL, DN 25MM	INHI - INSTALAÇÕES HIDROS SANITÁRIAS	UN	230,0	10,64	2.447,20	0,04	97,32
SED-00011105	Próprio	Saída horizontal para eletroduto	63	UN	80,0	30,49	2.439,20	0,04	97,36
200661	SEDOP	HIDRANTE DE PASSEIO		UN	1,0	2.412,21	2.412,21	0,04	97,40
180414	SEDOP	CAIXA DE ALVENARIA DE 30x30x30CM C/ TPO CONCRETO		UN	8,0	292,33	2.338,64	0,03	97,43
171185	SEDOP	Switch 24 portas		UN	1,0	2.235,00	2.235,00	0,03	97,46
170900	SEDOP	Disjuntor 3P - 125A a 225A - PADRÃO DIN		UN	4,0	555,71	2.222,84	0,03	97,50
171344	SEDOP	Curva 90º p/ elet. Fº9º 3/4" (IE)		UN	90,0	23,17	2.085,30	0,03	97,53

Curva ABC de Serviços

Código	Banco	Descrição	Tipo	Und	Quant.	Valor Unit	Total	Peso (%)	Peso Acumulado (%)
99857	SINAPI	CORRIMÃO SIMPLES, DIÂMETRO EXTERNO = 1 1/2", EM ALUMÍNIO.	ESQV - ESQUADRIAS/FERRAGENS/VIDROS URBANIZAÇÃO	M	19,4	106,85	2.072,89	0,03	97,56
SED-00011050	Próprio	Brinquedo - Carrossel de Roda		UN	1,0	2.059,83	2.059,83	0,03	97,59
98463	SINAPI	SUORTE ISOLADOR PARA CORDOALHA DE COBRE	INEL - INSTALAÇÃO ELÉTRICA/ELETRIFICAÇÃO E ILUMINAÇÃO EXTERNA	UN	64,0	31,92	2.042,88	0,03	97,62
SED-00011037	Próprio	SOLEIRA GRANITO LARGURA 30CM ESPESSURA 2 CM	130	M	6,93	291,79	2.022,10	0,03	97,65
94713	SINAPI	ADAPTADOR COM FLANGES LIVRES, PVC, SOLDÁVEL, DN 75 MM X 2 1/2, INSTALADO EM RESERVAÇÃO DE ÁGUA DE EDIFICAÇÃO QUE POSSUA RESERVATÓRIO DE FIBRA/FIBROCIMENTO FORNECIMENTO E INSTALAÇÃO. AF_06/2016	INHI - INSTALAÇÕES HIDROS SANITÁRIAS	UN	6,0	335,62	2.013,72	0,03	97,68
SED-00011123	Próprio	VISOR COM VIDRO TEMPERADO E=6mm E MOLDURA DE MADEIRA. ADAP SEINFRA (C2680)	OUTROS ELEMENTOS	m²	3,15	634,14	1.997,54	0,03	97,71
87894	SINAPI	CHAPISCO APLICADO EM ALVENARIA (SEM PRESENÇA DE VÁOS) E ESTRUTURAS DE CONCRETO DE FACHADA, COM CÔLHER DE PEDREIRO, ARGAMASSA TRAÇO 1:3 COM PREPARO EM BETONEIRA 400L. AF_10/2022	REVE - REVESTIMENTO E TRATAMENTO DE SUPERFÍCIES	m²	232,27	8,60	1.997,52	0,03	97,74
89849	SINAPI	TUBO PVC, SERIE NORMAL, ESGOTO PREDIAL, DN 150 MM	INHI - INSTALAÇÕES HIDROS SANITÁRIAS	M	26,8	72,59	1.945,41	0,03	97,77
94970	SINAPI	CONCRETO FCK = 20MPA, TRAÇO 1:2,7:3 PREPARO MECÂNICO COM BETONEIRA 600 L	FUES - FUNDAÇÕES E ESTRUTURAS	m³	2,4	806,73	1.936,15	0,03	97,80
171299	SEDOF	Ponto de solda exotérmica		PT	32,0	59,84	1.914,88	0,03	97,82
86904	SINAPI	LAVATÓRIO LOUÇA BRANCA SUSPENSO, 29,5 X 39CM OU EQUIVALENTE	INHI - INSTALAÇÕES HIDROS SANITÁRIAS	UN	10,0	188,10	1.881,00	0,03	97,85
201507	SEDOF	EXTINTOR DE INCÊNDIO ABC - 6Kg		UN	6,0	308,09	1.848,54	0,03	97,88
89731	SINAPI	JOELHO 90 GRAUS, PVC, SERIE NORMAL, ESGOTO PREDIAL, DN 50 MM	INHI - INSTALAÇÕES HIDROS SANITÁRIAS	UN	93,0	19,77	1.838,61	0,03	97,91
92685	SINAPI	TÊ, EM FERRO GALVANIZADO, CONEXÃO ROSQUEADA, DN 65 (2 1/2")	INHI - INSTALAÇÕES HIDROS SANITÁRIAS	UN	9,0	203,57	1.832,13	0,03	97,93
241468	SEDOF	Placa de sinalização fotoluminescente "PROIBIDO FUMAR"		UN	29,0	63,04	1.828,16	0,03	97,96
92023	SINAPI	INTERRUPTOR SIMPLES (1 MÓDULO) COM 1 TOMADA DE EMBUTIR 2P+T 10 A	INEL - INSTALAÇÃO ELÉTRICA/ELETRIFICAÇÃO E ILUMINAÇÃO EXTERNA	UN	30,0	60,41	1.812,30	0,03	97,99
SED-00011115	Próprio	Ducha Higiênica com 3 Temperaturas 220V.	INHI - INSTALAÇÕES HIDROS SANITÁRIAS	UNID	4,0	447,66	1.790,64	0,03	98,02
92367	SINAPI	TUBO DE AÇO GALVANIZADO COM COSTURA, CLASSE MÉDIA, DN 65 (2 1/2")	INHI - INSTALAÇÕES HIDROS SANITÁRIAS	M	16,0	111,18	1.778,88	0,03	98,04
94499	SINAPI	REGISTRO DE GAVETA BRUTO, LATÃO, ROSCÁVEL, 2 1/2"	INHI - INSTALAÇÕES HIDROS SANITÁRIAS	UN	6,0	292,39	1.754,34	0,03	98,07
88650	SINAPI	RODAPÉ CERÂMICO DE 7CM DE ALTURA COM PLACAS TIPO ESMALTADA EXTRA DE DIMENSÕES 60X60CM.	PISO - PISOS	M	73,68	23,62	1.740,32	0,03	98,09
94794	SINAPI	REGISTRO DE GAVETA BRUTO, LATÃO, ROSCÁVEL, 1 1/2"	INHI - INSTALAÇÕES HIDROS SANITÁRIAS	UN	10,0	168,58	1.685,80	0,03	98,12
SED-00010960	Próprio	BANHEIRA EMBUTIR EM PLÁSTICO TIPO PVC, BURIGOTTO OU EQUIVALENTE	135	un	4,0	417,32	1.669,28	0,02	98,14
98307	SINAPI	TOMADA DE REDE RJ45	INES - INSTALAÇÕES ESPECIAIS	UN	28,0	59,33	1.661,24	0,02	98,17
SED-0000759	Próprio	REGULADOR FISHER COBRE BAIXA PRESSÃO, CLASSE 300, D=15 MM - 2º ESTÁGIO	SEES - SERVIÇOS ESPECIAIS	un	2,0	829,40	1.658,80	0,02	98,19
SED-00011091	Próprio	SERVÇOS DE LEVANTAMENTO TOPOGRÁFICOS	SERT - SERVIÇOS TÉCNICOS	m²	3.600,0	0,46	1.656,00	0,02	98,22
241318	SEDOF	PLACA DE INAUGURAÇÃO METÁLICA		UN	1,0	1.638,10	1.638,10	0,02	98,24
89450	SINAPI	TUBO, PVC, SOLDÁVEL, DN 60MM, INSTALADO EM PRUMADA DE ÁGUA - FORNECIMENTO E INSTALAÇÃO. AF_06/2022	INHI - INSTALAÇÕES HIDROS SANITÁRIAS	M	39,79	40,77	1.622,23	0,02	98,27
98525	SINAPI	LIMPEZA MECANIZADA DE CAMADA VEGETAL	URBA - URBANIZAÇÃO	m²	3.600,0	0,45	1.620,00	0,02	98,29
SED-00011101	Próprio	Conjunto de bucha com arruela em liga especial zamak p/eletroduto 20mm, d=3/4"	INEL - INSTALAÇÃO ELÉTRICA/ELETRIFICAÇÃO E ILUMINAÇÃO EXTERNA	cj	200,0	8,07	1.614,00	0,02	98,31
89576	SINAPI	TUBO PVC, SÉRIE R, ÁGUA PLUVIAL, DN 75 MM	INHI - INSTALAÇÕES HIDROS SANITÁRIAS	M	45,69	35,21	1.608,74	0,02	98,34
95470	SINAPI	VASO SANITARIO SIFONADO CONVENCIONAL COM LOUÇA BRANCA (ADULTO)	INHI - INSTALAÇÕES HIDROS SANITÁRIAS	UN	4,0	389,06	1.556,24	0,02	98,36
180687	SEDOF	Caixa em alvenaria de 100x100x100cm c/ tpo. concreto		UN	1,0	1.553,95	1.553,95	0,02	98,38
SED-00010805	Próprio	PLACA 20X20CM, EM ACRÍLICO AZUL, 4MM COM LETRAS E PICTOGRAMAS BRANCOS	INES - INSTALAÇÕES ESPECIAIS	und	14,0	109,83	1.537,62	0,02	98,41
95544	SINAPI	PAPELEIRA DE PAREDE EM METAL CROMADO SEM TAMPA, INCLUSO FIXAÇÃO.	INHI - INSTALAÇÕES HIDROS SANITÁRIAS	UN	18,0	84,46	1.520,28	0,02	98,43
100674	SINAPI	JANELA FIXA DE ALUMÍNIO PARA VIDRO, COM VIDRO, BATENTE E FERRAGENS, EXCLUSIVE ACABAMENTO, ALIZAR E CONTRAMARCO. FORNECIMENTO E INSTALAÇÃO. AF_12/2019	ESQV - ESQUADRIAS/FERRAGENS/VIDROS	m²	2,36	642,42	1.516,11	0,02	98,45
104746	SINAPI	MINI CAPTOR PARA SPDA - FORNECIMENTO E INSTALAÇÃO. AF_08/2023	INEL - INSTALAÇÃO ELÉTRICA/ELETRIFICAÇÃO E ILUMINAÇÃO EXTERNA	UN	42,0	35,64	1.496,88	0,02	98,47
100875	SINAPI	BANCO ARTICULADO, EM AÇO INOX, PARA PCD, FIXADO NA PAREDE	INHI - INSTALAÇÕES HIDROS SANITÁRIAS	UN	1,0	1.485,28	1.485,28	0,02	98,50
SED-00010999	Próprio	SIFÃO COM COPO, TIPO REFORÇADO, PVC RÍGIDO - 1"X1.1/2"	Edificações	UN	38,0	38,91	1.478,58	0,02	98,52
89713	SINAPI	TUBO PVC, SERIE NORMAL, ESGOTO PREDIAL, DN 75 MM	INHI - INSTALAÇÕES HIDROS SANITÁRIAS	M	35,9	40,93	1.469,38	0,02	98,54
SED-00010998	Próprio	SIFÃO FLEXÍVEL, PVC RÍGIDO - 1 1/2"X1.1/2"	Edificações	UN	5,0	288,91	1.444,55	0,02	98,56
100860	SINAPI	CHUVEIRO ELÉTRICO COMUM CORPO PLÁSTICO, TIPO DUCHA	INHI - INSTALAÇÕES HIDROS SANITÁRIAS	UN	12,0	119,97	1.439,64	0,02	98,58
96985	SINAPI	HASTE DE ATERRAMENTO 5/8 PARA SPDA	INEL - INSTALAÇÃO ELÉTRICA/ELETRIFICAÇÃO E ILUMINAÇÃO EXTERNA	UN	16,0	88,86	1.421,76	0,02	98,60
98104	SINAPI	CAIXA DE GORDURA EM ALVENARIA COM TIJOLOS	INHI - INSTALAÇÕES HIDROS SANITÁRIAS	UN	3,0	471,85	1.415,55	0,02	98,62
SED-00011006	Próprio	Tubo em PVC Ø 125 mm, Tigre ou similar	107	m	11,6	121,12	1.404,99	0,02	98,65
91940	SINAPI	CAIXA RETANGULAR 4" X 2"	INEL - INSTALAÇÃO ELÉTRICA/ELETRIFICAÇÃO E ILUMINAÇÃO EXTERNA	UN	66,0	20,89	1.378,74	0,02	98,67
SED-00011046	Próprio	EXAUSTOR MECÂNICO PARA BANHEIRO	73	UN	4,0	344,55	1.378,20	0,02	98,69
89748	SINAPI	CURVA CURTA 90 GRAUS, PVC, SERIE NORMAL, ESGOTO PREDIAL, DN 100 MM	INHI - INSTALAÇÕES HIDROS SANITÁRIAS	UN	24,0	57,28	1.374,72	0,02	98,71
011340	SEDOF	Placa de obra em lona com plotagem de gráfica		m²	6,0	224,72	1.348,32	0,02	98,73
SED-00010991	Próprio	BLOCO AUTÔNOMO DE ILUMINAÇÃO COM AUTONOMIA MINIMA DE 2 HORAS, COM 2 FAROIS DE LÂMPADAS 21/55 W	50,05	un	4,0	336,01	1.344,04	0,02	98,75
SED-00011107	Próprio	Eletrocalha Tala plana perfurada, 75mm	63	UN	80,0	16,63	1.330,40	0,02	98,77
86886	SINAPI	ENGATE FLEXÍVEL EM INOX, 1/2 X 30CM - FORNECIMENTO E INSTALAÇÃO. AF_01/2020	INHI - INSTALAÇÕES HIDROS SANITÁRIAS	UN	24,0	54,56	1.309,44	0,02	98,79
94789	SINAPI	ADAPTADOR COM FLANGES LIVRES, PVC, SOLDÁVEL LONGO, DN 75 MM X 2 1/2, INSTALADO EM RESERVAÇÃO DE ÁGUA DE EDIFICAÇÃO QUE POSSUA RESERVATÓRIO DE FIBRA/FIBROCIMENTO FORNECIMENTO E INSTALAÇÃO. AF_06/2016	INHI - INSTALAÇÕES HIDROS SANITÁRIAS	UN	4,0	320,59	1.282,36	0,02	98,81
SED-00011061	Próprio	ENCANINHOS DE MADEIRA DE LEI PLAINADA	OUTROS ELEMENTOS	m²	6,34	197,31	1.250,94	0,02	98,82
89501	SINAPI	JOELHO 90 GRAUS, PVC, SOLDÁVEL, DN 50MM, INSTALADO EM PRUMADA DE ÁGUA - FORNECIMENTO E INSTALAÇÃO. AF_06/2022	INHI - INSTALAÇÕES HIDROS SANITÁRIAS	UN	72,0	17,37	1.250,64	0,02	98,84
89825	SINAPI	TE, PVC, SERIE NORMAL, ESGOTO PREDIAL, DN 50 X 50 MM	INHI - INSTALAÇÕES HIDROS SANITÁRIAS	UN	50,0	24,84	1.242,00	0,02	98,86
190716	SEDOF	Barra em aço inox		M	3,2	386,62	1.237,18	0,02	98,88
98111	SINAPI	CAIXA DE INSPEÇÃO PARA ATERRAMENTO, CIRCULAR, EM POLIETILENO, Ø = 0,3 M.	INHI - INSTALAÇÕES HIDROS SANITÁRIAS	UN	16,0	76,41	1.222,56	0,02	98,90



Obra
CONSTRUÇÃO DE CRECHE PADRÃO FNDE - (1%)

Bancos
SINAPI - 08/2023 - Pará
SEDOP - 05/2023 - Pará

B.D.I.
28,82%

Encargos Sociais
Desonerado:
Horista: 88,37%
Mensalista: 48,18%

Curva ABC de Serviços

Código	Banco	Descrição	Tipo	Und	Quant.	Valor Unit	Total	Peso (%)	Peso Acumulado (%)
89353	SINAPI	REGISTRO DE GAVETA BRUTO, LATÃO, ROSCÁVEL, 3/4" - FORNECIMENTO E INSTALAÇÃO. AF_08/2021	INHI - INSTALAÇÕES HIDROS SANITÁRIAS	UN	30,0	40,20	1.206,00	0,02	98,92
92766	SINAPI	ARMAÇÃO DE PILAR OU VIGA DE ESTRUTURA CONVENCIONAL DE CONCRETO ARMADO UTILIZANDO AÇO CA-50 DE 25,0 MM - MONTAGEM. AF_06/2022	FUES - FUNDAÇÕES E ESTRUTURAS	KG	90,0	13,24	1.191,60	0,02	98,93
90373	SINAPI	JOELHO 90 GRAUS COM BUCHA DE LATÃO, PVC, SOLDÁVEL, DN 25MM, X 1/2 INSTALADO EM RAMAL OU SUB-RAMAL DE ÁGUA - FORNECIMENTO E INSTALAÇÃO. AF_06/2022	INHI - INSTALAÇÕES HIDROS SANITÁRIAS	UN	73,0	16,01	1.168,73	0,02	98,95
92915	SINAPI	ARMAÇÃO DE AÇO CA-60 DE 5,0 MM	FUES - FUNDAÇÕES E ESTRUTURAS	KG	56,8	20,50	1.164,40	0,02	98,97
89708	SINAPI	CAIXA SIFONADA, PVC, DN 150 X 185 X 75 MM	INHI - INSTALAÇÕES HIDROS SANITÁRIAS	UN	8,0	143,49	1.147,92	0,02	98,98
93662	SINAPI	DISJUNTOR BIPOLAR TIPO DIN, CORRENTE NOMINAL DE 20A - FORNECIMENTO E INSTALAÇÃO. AF_10/2020	INEL - INSTALAÇÃO ELÉTRICA/ELETRIFICAÇÃO E ILUMINAÇÃO EXTERNA	UN	15,0	76,02	1.140,30	0,02	99,00
91997	SINAPI	TOMADA MÉDIA DE EMBUTIR (1 MÓDULO), 2P+T 20 A	INEL - INSTALAÇÃO ELÉTRICA/ELETRIFICAÇÃO E ILUMINAÇÃO EXTERNA	UN	25,0	44,54	1.113,50	0,02	99,02
101617	SINAPI	REGULARIZAÇÃO E COMPACTAÇÃO DE FUNDO DE VALAS	MOVT - MOVIMENTO DE TERRA	m²	306,39	3,55	1.087,68	0,02	99,03
98397	SINAPI	PINTURA ANTICORROSIVA DE DUTO METÁLICO. AF_04/2018	INES - INSTALAÇÕES ESPECIAIS	m²	71,53	15,17	1.085,11	0,02	99,05
170630	SEDOP	Eletroduto PVC Rígido de 2"		M	22,5	47,77	1.074,82	0,02	99,07
101895	SINAPI	DISJUNTOR TERMOMAGNÉTICO TRIPOLAR, CORRENTE NOMINAL DE 125A - FORNECIMENTO E INSTALAÇÃO. AF_10/2020	INEL - INSTALAÇÃO ELÉTRICA/ELETRIFICAÇÃO E ILUMINAÇÃO EXTERNA	UN	2,0	531,65	1.063,30	0,02	99,08
103009	SINAPI	VÁLVULA DE RETENÇÃO VERTICAL, DE BRONZE, ROSCÁVEL, 2 1/2"	INHI - INSTALAÇÕES HIDROS SANITÁRIAS	UN	3,0	344,33	1.032,99	0,02	99,10
SED-0001076M	Próprio	ADAPTADOR EM FERRO GALVANIZADO DN 2 1/2"	106	un	4,0	254,58	1.018,32	0,02	99,11
1716011	SEDOP	Curva horizontal 150 x 75mm para eletrocalha metálica, com ângulo 90º		UN	10,0	100,15	1.001,50	0,01	99,13
93663	SINAPI	DISJUNTOR BIPOLAR TIPO DIN, CORRENTE NOMINAL DE 25A - FORNECIMENTO E INSTALAÇÃO. AF_10/2020	INEL - INSTALAÇÃO ELÉTRICA/ELETRIFICAÇÃO E ILUMINAÇÃO EXTERNA	UN	13,0	76,02	988,26	0,01	99,14
99264	SINAPI	CAIXA ENTERRADA HIDRÁULICA RETANGULAR, EM ALVENARIA COM BLOCOS DE CONCRETO, DIMENSÕES INTERNAS: 1X1X0,6 M PARA REDE DE DRENAGEM. AF_12/2020	INHI - INSTALAÇÕES HIDROS SANITÁRIAS	UN	1,0	981,77	981,77	0,01	99,16
180245	SEDOP	JUNÇÃO SIMPLES PVC JS - 100 x 100mm - LS		UN	15,0	65,36	980,40	0,01	99,17
SED-00011106	Próprio	Eletrocalha T horizontal 90º, 150x75mm	63	UN	8,0	121,99	975,92	0,01	99,19
97599	SINAPI	LUMINÁRIA DE EMERGÊNCIA, COM 30 LÂMPADAS LED DE 2 W, SEM REATOR	INEL - INSTALAÇÃO ELÉTRICA/ELETRIFICAÇÃO E ILUMINAÇÃO EXTERNA	UN	29,0	33,23	963,67	0,01	99,20
89726	SINAPI	JOELHO 45 GRAUS, PVC, SERIE NORMAL, ESGOTO PREDIAL, DN 40 MM	INHI - INSTALAÇÕES HIDROS SANITÁRIAS	UN	78,0	12,14	946,92	0,01	99,21
SED-00011118	Próprio	INTERRUPTOR DIFERENCIAL E RESIDUAL DR 25Am 2P.	INEL - INSTALAÇÃO ELÉTRICA/ELETRIFICAÇÃO E ILUMINAÇÃO EXTERNA	UN	5,0	179,34	896,70	0,01	99,23
SED-00010929	Próprio	JOELHO DE 90º COM ANEL PARA ESGOTO SECUNDÁRIO 40MM - 1 1/2"	107	un	40,0	22,32	892,80	0,01	99,24
89744	SINAPI	JOELHO 90 GRAUS, PVC, SERIE NORMAL, ESGOTO PREDIAL, DN 100 MM	INHI - INSTALAÇÕES HIDROS SANITÁRIAS	UN	24,0	36,97	887,28	0,01	99,25
SED-0000758	Próprio	REGULADOR TIPO FISHER DE ALTA PRESSÃO D=28 MM, CLASSE 300 - 1º ESTÁGIO	SEES - SERVIÇOS ESPECIAIS	un	1,0	879,69	879,69	0,01	99,27
86914	SINAPI	TORNEIRA CROMADA 1/2" OU 3/4" PARA TANQUE, PADRÃO MÉDIO - FORNECIMENTO E INSTALAÇÃO. AF_01/2020	INHI - INSTALAÇÕES HIDROS SANITÁRIAS	UN	9,0	96,33	866,97	0,01	99,28
180249	SEDOP	JUNÇÃO SIMPLES PVC JS - 100 x 50mm - LS		UN	14,0	61,00	854,00	0,01	99,29
171059	SEDOP	Rele fotoeletrico		UN	6,0	129,69	778,14	0,01	99,30
SED-00010832	Próprio	PLACA DE SAÍDA DE EMERGENCIA	55	UN	17,0	45,28	769,76	0,01	99,32
93186	SINAPI	VERGA MOLDADA IN LOCO EM CONCRETO PARA JANELAS COM ATÉ 1,5 M DE VÃO. AF_03/2016	FUES - FUNDAÇÕES E ESTRUTURAS	M	6,6	115,22	760,45	0,01	99,33
99623	SINAPI	VÁLVULA DE RETENÇÃO HORIZONTAL, DE BRONZE, ROSCÁVEL, 2" - FORNECIMENTO E INSTALAÇÃO. AF_08/2021	INHI - INSTALAÇÕES HIDROS SANITÁRIAS	UN	2,0	378,57	757,14	0,01	99,34
251530	SEDOP	TELA DE NYLON		m²	23,08	32,52	750,56	0,01	99,35
104004	SINAPI	TE, PVC, SOLDÁVEL, DN 50MM, INSTALADO EM RAMAL DE DISTRIBUIÇÃO DE ÁGUA - FORNECIMENTO E INSTALAÇÃO. AF_08/2022	INHI - INSTALAÇÕES HIDROS SANITÁRIAS	UN	21,0	35,59	747,39	0,01	99,36
97453	SINAPI	CURVA 90 GRAUS, EM AÇO, CONEXÃO SOLDADA, DN 50 (2"), INSTALADO EM PRUMADAS - FORNECIMENTO E INSTALAÇÃO. AF_10/2020	INHI - INSTALAÇÕES HIDROS SANITÁRIAS	UN	3,0	248,66	745,98	0,01	99,37
SED-00010829	Próprio	Placa de sinalização de solo 1,00 x 1,00 m (Extintor e Hidrante Bombeiro)	SEES - SERVIÇOS ESPECIAIS	und	6,0	123,95	743,70	0,01	99,38
171188	SEDOP	Organizador horizontal de cabos fechado p/ CB 19" 1 U/A		UN	6,0	122,23	733,38	0,01	99,39
89728	SINAPI	CURVA CURTA 90 GRAUS, PVC, SERIE NORMAL, ESGOTO PREDIAL, DN 40 MM	INHI - INSTALAÇÕES HIDROS SANITÁRIAS	UN	46,0	15,78	725,88	0,01	99,40
SED-00010950	Próprio	Porta de abrir - PA1 - 100x210 em chapa alumínio com veneziana e vidro mini boreal - conforme projeto das esquadrias, inclusive ferragens e vidro	ESQV - ESQUADRIAS/FERRAGENS/VIDROS	und	1,0	715,85	715,85	0,01	99,41
97443	SINAPI	LUVÁ, EM AÇO, CONEXÃO SOLDADA, DN 50 (2"), INSTALADO EM PRUMADAS - FORNECIMENTO E INSTALAÇÃO. AF_10/2020	INHI - INSTALAÇÕES HIDROS SANITÁRIAS	UN	5,0	141,45	707,25	0,01	99,43
SED-00010945	Próprio	RALO HEMISFÉRICO (ABACAXI) FERRO FUNDIDO 100MM	54	UN	8,0	88,09	704,72	0,01	99,44
89355	SINAPI	TUBO, PVC, SOLDÁVEL, DN 20MM, INSTALADO EM RAMAL OU SUB-RAMAL DE ÁGUA - FORNECIMENTO E INSTALAÇÃO. AF_08/2022	INHI - INSTALAÇÕES HIDROS SANITÁRIAS	M	29,11	23,62	687,57	0,01	99,45
SED-00010973	Próprio	CAIXA DE EQUIPOTENCIALIZAÇÃO P/ ATERRAMENTO 200x200x100MM C/ BARRAMENTO, ESP. 6MM	98	un	1,0	663,34	663,34	0,01	99,46
89395	SINAPI	TE, PVC, SOLDÁVEL, DN 25MM	INHI - INSTALAÇÕES HIDROS SANITÁRIAS	UN	45,0	14,73	662,85	0,01	99,47
91836	SINAPI	ELETRODUTO FLEXÍVEL CORRUGADO, PVC, DN 32 MM (1")	INEL - INSTALAÇÃO ELÉTRICA/ELETRIFICAÇÃO E ILUMINAÇÃO EXTERNA	M	40,0	16,01	640,40	0,01	99,48
89732	SINAPI	JOELHO 45 GRAUS, PVC, SERIE NORMAL, ESGOTO PREDIAL, DN 50 MM	INHI - INSTALAÇÕES HIDROS SANITÁRIAS	UN	30,0	20,76	622,80	0,01	99,48
89578	SINAPI	TUBO PVC, SÉRIE R, ÁGUA PLUVIAL, DN 100 MM	INHI - INSTALAÇÕES HIDROS SANITÁRIAS	M	14,29	43,51	621,75	0,01	99,49
94498	SINAPI	REGISTRO DE GAVETA BRUTO, LATÃO, ROSCÁVEL, 2" - FORNECIMENTO E INSTALAÇÃO. AF_08/2021	INHI - INSTALAÇÕES HIDROS SANITÁRIAS	UN	4,0	147,69	590,76	0,01	99,50
92780	SINAPI	ARMAÇÃO DE AÇO CA-50 DE 16,0 MM	FUES - FUNDAÇÕES E ESTRUTURAS	KG	44,1	12,71	560,51	0,01	99,51
SED-00010831	Próprio	PLACA DE SINALIZAÇÃO - D-50cm (Proibido Fumar)	SEES - SERVIÇOS ESPECIAIS	und	9,0	61,12	550,08	0,01	99,52
SED-00011000	Próprio	ANEL DE VEDAÇÃO	INHI - INSTALAÇÕES HIDROS SANITÁRIAS	und	24,0	22,76	546,24	0,01	99,53
86884	SINAPI	ENGATE FLEXÍVEL EM PLÁSTICO BRANCO, 1/2" X 30CM - FORNECIMENTO E INSTALAÇÃO. AF_01/2020	INHI - INSTALAÇÕES HIDROS SANITÁRIAS	UN	40,0	13,57	542,80	0,01	99,54
SED-00011088	Próprio	ACIONADOR MANUAL DA BOMBA DE INCÊNDIO (BOTOEIRA TIPO LIGA E DESLIGA)	59	UN	3,0	180,57	541,71	0,01	99,54
99624	SINAPI	VÁLVULA DE RETENÇÃO HORIZONTAL, DE BRONZE, ROSCÁVEL, 2 1/2"	INHI - INSTALAÇÕES HIDROS SANITÁRIAS	UN	1,0	539,60	539,60	0,01	99,55
89366	SINAPI	JOELHO 90 GRAUS COM BUCHA DE LATÃO, PVC, SOLDÁVEL, DN 25MM, X 3/4 INSTALADO EM RAMAL OU SUB-RAMAL DE ÁGUA - FORNECIMENTO E INSTALAÇÃO. AF_06/2022	INHI - INSTALAÇÕES HIDROS SANITÁRIAS	UN	26,0	20,50	533,00	0,01	99,56
89629	SINAPI	TE, PVC, SOLDÁVEL, DN 75MM, INSTALADO EM PRUMADA DE ÁGUA - FORNECIMENTO E INSTALAÇÃO. AF_06/2022	INHI - INSTALAÇÕES HIDROS SANITÁRIAS	UN	5,0	106,21	531,05	0,01	99,57
SED-00010966	Próprio	INSTALAÇÕES BÁSICAS PARA ABRIGO DE GÁS (Capacidade 04 cilindros GLP de 45 KG)	56	UN	1,0	513,83	513,83	0,01	99,57
171264	SEDOP	Curva 90º p/ elet. F" 3" 3" (IE)		UN	6,0	84,98	509,88	0,01	99,58
171070	SEDOP	Supressor contra surto CLAMPER 45KA		UN	4,0	127,06	508,24	0,01	99,59
SED-00011071	Próprio	CAIXA DE GORDURA/SABÃO EM ALVENARIA	POÇOS E CAIXAS	UN	1,0	501,58	501,58	0,01	99,60
97688	SINAPI	ELETRODUTO FLEXÍVEL CORRUGADO, PEAD, DN 63 (2"), PARA REDE ENTERRADA DE DISTRIBUIÇÃO DE ENERGIA ELÉTRICA - FORNECIMENTO E INSTALAÇÃO. AF_12/2021	INEL - INSTALAÇÃO ELÉTRICA/ELETRIFICAÇÃO E ILUMINAÇÃO EXTERNA	M	30,0	16,60	498,00	0,01	99,60



Obra
CONSTRUÇÃO DE CRECHE PADRÃO FNDE - (1%)

Bancos
SINAPI - 08/2023 - Pará
SEDOP - 05/2023 - Pará

B.D.I.
28,82%

Encargos Sociais
Desonerado:
Horista: 88,37%
Mensalista: 48,18%

Curva ABC de Serviços

Código	Banco	Descrição	Tipo	Und	Quant.	Valor Unit	Total	Peso (%)	Peso Acumulado (%)
251027	SEDOP	Exaustor d=40cm		UN	1,0	495,30	495,30	0,01	99,61
SED-00011104	Próprio	CURVA VERTICAL 90° EXTERNA PARA ELETROCALHA 150X75mm	63	UN	10,0	49,35	493,50	0,01	99,62
101875	SINAPI	QUADRO DE DISTRIBUIÇÃO DE ENERGIA EM CHAPA DE AÇO GALVANIZADO, DE EMBUTIR, COM BARRAMENTO TRIFÁSICO, PARA 12 DISJUNTORES DIN 100A	INEL - INSTALAÇÃO ELÉTRICA/ELETRIFICAÇÃO E ILUMINAÇÃO EXTERNA	UN	1,0	484,14	484,14	0,01	99,63
SED-00010965	Próprio	REQUADRO PARA VENTILAÇÃO EM CHAPA DE ALUMINIO COM VENEZIANA	71	m²	0,27	1.790,95	483,55	0,01	99,63
181518	SEDOP	Adaptador Soldável longo c/ flanges livres (cx.d'água)		UN	8,0	58,66	469,28	0,01	99,64
SED-00010993	Próprio	HIDROMETRO COM DIAMETRO DE 1".	15	UN	1,0	454,11	454,11	0,01	99,65
93196	SINAPI	CONTRAVERGA MOLDADA IN LOCO EM CONCRETO PARA VÃOS DE ATÉ 1,5 M DE COMPRIMENTO. AF_03/2016	FUES - FUNDAÇÕES E ESTRUTURAS	M	4,1	110,30	452,23	0,01	99,65
SED-00011108	Próprio	Tampa com Terminal p/ T horizontal 90° para Eletrocalha	63	UN	8,0	56,37	450,96	0,01	99,66
180680	SEDOP	CAIXA DE ALVENARIA DE 40x40x40CM C/ TPO CONCRETO		UN	1,0	443,88	443,88	0,01	99,67
93653	SINAPI	DISJUNTOR MONOPOLAR TIPO DIN, CORRENTE NOMINAL DE 10A - FORNECIMENTO E INSTALAÇÃO. AF_10/2020	INEL - INSTALAÇÃO ELÉTRICA/ELETRIFICAÇÃO E ILUMINAÇÃO EXTERNA	UN	30,0	14,62	438,60	0,01	99,67
100866	SINAPI	BARRA DE APOIO RETA, EM AÇO INOX POLIDO, COMPRIMENTO 60CM	INHI - INSTALAÇÕES HIDROS SANITÁRIAS	UN	1,0	432,83	432,83	0,01	99,68
89449	SINAPI	TUBO, PVC, SOLDÁVEL, DN 50MM, INSTALADO EM PRUMADA DE ÁGUA - FORNECIMENTO E INSTALAÇÃO. AF_06/2022	INHI - INSTALAÇÕES HIDROS SANITÁRIAS	M	17,0	25,32	430,44	0,01	99,69
SED-00011094	Próprio	BANDEJA DESLIZANTE PARA RACK 19"	59	UN	2,0	211,70	423,40	0,01	99,69
89397	SINAPI	TÊ DE REDUÇÃO, PVC, SOLDÁVEL, DN 25MM X 20MM	INHI - INSTALAÇÕES HIDROS SANITÁRIAS	UN	24,0	17,51	420,24	0,01	99,70
89429	SINAPI	ADAPTADOR CURTO COM BOLSA E ROSCA PARA REGISTRO, PVC, SOLDÁVEL, DN 25MM X 3/4	INHI - INSTALAÇÕES HIDROS SANITÁRIAS	UN	60,0	6,99	419,40	0,01	99,71
SED-00011110	Próprio	Tampa p/ curva vestical 90°, 150x75mm para Eletrocalha	63	UN	10,0	39,86	398,60	0,01	99,71
94799	SINAPI	TORNEIRA DE BOIA PARA CAIXA D	INHI - INSTALAÇÕES HIDROS SANITÁRIAS	UN	2,0	195,66	391,32	0,01	99,72
171339	SEDOP	Luva p/ elet. FºGº de 1" (IE)		UN	40,0	9,64	385,60	0,01	99,72
96989	SINAPI	CAPTOR TIPO FRANKLIN PARA SPDA - FORNECIMENTO E INSTALAÇÃO. AF_12/2017	INEL - INSTALAÇÃO ELÉTRICA/ELETRIFICAÇÃO E ILUMINAÇÃO EXTERNA	UN	2,0	190,58	381,16	0,01	99,73
89746	SINAPI	JOELHO 45 GRAUS, PVC, SERIE NORMAL, ESGOTO PREDIAL, DN 100 MM	INHI - INSTALAÇÕES HIDROS SANITÁRIAS	UN	10,0	38,10	381,00	0,01	99,73
104352	SINAPI	TE, PVC, SÉRIE NORMAL, ESGOTO PREDIAL, DN 100 X 50 MM	INHI - INSTALAÇÕES HIDROS SANITÁRIAS	UN	7,0	53,66	375,62	0,01	99,74
SED-00011096	Próprio	ACIONADOR MANUAL DE ALARME DE INCÊNDIO (BOTOEIRA) TIPO QUEBRA VIDRO COM AVISADOR SONORO E VISUAL	INES - INSTALAÇÕES ESPECIAIS	UN	1,0	374,44	374,44	0,01	99,75
92688	SINAPI	TUBO DE AÇO GALVANIZADO COM COSTURA, CLASSE MÉDIA, CONEXÃO ROSQUEADA, DN 20 (3/4")	INHI - INSTALAÇÕES HIDROS SANITÁRIAS	M	9,0	41,31	371,79	0,01	99,75
89507	SINAPI	CURVA 90 GRAUS, PVC, SOLDÁVEL, DN 60MM, INSTALADO EM PRUMADA DE ÁGUA - FORNECIMENTO E INSTALAÇÃO. AF_06/2022	INHI - INSTALAÇÕES HIDROS SANITÁRIAS	UN	6,0	61,88	371,28	0,01	99,76
86877	SINAPI	VÁLVULA EM METAL CROMADO 1.1/2" X 1.1/2"	INHI - INSTALAÇÕES HIDROS SANITÁRIAS	UN	5,0	73,60	368,00	0,01	99,76
93661	SINAPI	DISJUNTOR BIPOLAR TIPO DIN, CORRENTE NOMINAL DE 16A - FORNECIMENTO E INSTALAÇÃO. AF_10/2020	INEL - INSTALAÇÃO ELÉTRICA/ELETRIFICAÇÃO E ILUMINAÇÃO EXTERNA	UN	5,0	73,15	365,75	0,01	99,77
104348	SINAPI	TERMINAL DE VENTILAÇÃO, PVC, SÉRIE NORMAL, ESGOTO PREDIAL, DN 50 MM	INHI - INSTALAÇÕES HIDROS SANITÁRIAS	UN	25,0	14,46	361,50	0,01	99,77
93660	SINAPI	DISJUNTOR BIPOLAR TIPO DIN, CORRENTE NOMINAL DE 10A - FORNECIMENTO E INSTALAÇÃO. AF_10/2020	INEL - INSTALAÇÃO ELÉTRICA/ELETRIFICAÇÃO E ILUMINAÇÃO EXTERNA	UN	5,0	71,73	358,65	0,01	99,78
89546	SINAPI	BUCHA DE REDUÇÃO LONGA, PVC, SERIE R, ÁGUA PLUVIAL, DN 50 X 40 MM, JUNTA ELÁSTICA, FORNECIDO E INSTALADO EM RAMAL DE ENCAMINHAMENTO. AF_06/2022	INHI - INSTALAÇÕES HIDROS SANITÁRIAS	UN	23,0	15,25	350,75	0,01	99,78
89369	SINAPI	CURVA 90 GRAUS, PVC, SOLDÁVEL, DN 32MM, INSTALADO EM RAMAL OU SUB-RAMAL DE ÁGUA - FORNECIMENTO E INSTALAÇÃO. AF_06/2022	INHI - INSTALAÇÕES HIDROS SANITÁRIAS	UN	16,0	20,97	335,52	0,00	99,79
92004	SINAPI	TOMADA MÉDIA DE EMBUTIR (2 MÓDULOS), 2P+T 10 A, INCLUINDO SUPORTE E PLACA - FORNECIMENTO E INSTALAÇÃO. AF_03/2023	INEL - INSTALAÇÃO ELÉTRICA/ELETRIFICAÇÃO E ILUMINAÇÃO EXTERNA	UN	5,0	66,57	332,85	0,00	99,79
SED-00011113	Próprio	IMPERMEABILIZAÇÃO COM MANTA AUTO-ADESIVA E=2MM, ALUMINIZADA EM UMA FACE. ADAP EMBASA (15.06.14)	IMPE - IMPERMEABILIZAÇÕES E PROTEÇÕES DIVERSAS	m²	7,15	46,37	331,54	0,00	99,80
89442	SINAPI	TÊ DE REDUÇÃO, PVC, SOLDÁVEL, DN 25MM X 20MM, INSTALADO EM RAMAL DE DISTRIBUIÇÃO DE ÁGUA - FORNECIMENTO E INSTALAÇÃO. AF_06/2022	INHI - INSTALAÇÕES HIDROS SANITÁRIAS	UN	20,0	16,41	328,20	0,00	99,80
89575	SINAPI	LUVA, PVC, SOLDÁVEL, DN 50MM, INSTALADO EM PRUMADA DE ÁGUA - FORNECIMENTO E INSTALAÇÃO. AF_06/2022	INHI - INSTALAÇÕES HIDROS SANITÁRIAS	UN	23,0	14,14	325,22	0,00	99,81
181527	SEDOP	JUNÇÃO SIMPLES PVC JS - 100x75mm - LS		UN	6,0	53,52	321,12	0,00	99,81
94466	SINAPI	NIPLE, EM FERRO GALVANIZADO, CONEXÃO ROSQUEADA, DN 50 (2"), INSTALADO EM RESERVAÇÃO DE ÁGUA DE EDIFICAÇÃO QUE POSSUA RESERVATÓRIO DE FIBRA/FIBROCIMENTO - FORNECIMENTO E INSTALAÇÃO. AF_06/2016	INHI - INSTALAÇÕES HIDROS SANITÁRIAS	UN	5,0	63,85	319,25	0,00	99,82
SED-00010942	Próprio	TÊ DE REDUÇÃO, PVC, ESGOTO PREDIAL, DN 75MM X 50MM	INHI - INSTALAÇÕES HIDROS SANITÁRIAS	UN	7,0	45,42	317,94	0,00	99,82
SED-00011042	Próprio	ENVELOPE DE CONCRETO P/PROTEÇÃO DE TUBO PVC ENTERRADO	OUTROS ELEMENTOS	M	9,0	32,77	294,93	0,00	99,83
SED-0000211	Próprio	FORNECIMENTO E INSTALAÇÃO DE CHAVE DE FLUXO	INHI - INSTALAÇÕES HIDROS SANITÁRIAS	UND	1,0	293,00	293,00	0,00	99,83
SED-00011076	Próprio	REGISTRO DE GAVETA BRUTO, LATÃO, ROSCÁVEL, 2 1/4"	INHI - INSTALAÇÕES HIDROS SANITÁRIAS	UN	1,0	292,39	292,39	0,00	99,83
94704	SINAPI	ADAPTADOR COM FLANGE E ANEL DE VEDAÇÃO, PVC, SOLDÁVEL, DN 32 MM X 1 - INSTALADO EM RESERVAÇÃO DE ÁGUA DE EDIFICAÇÃO QUE POSSUA RESERVATÓRIO DE FIBRA/FIBROCIMENTO - FORNECIMENTO E INSTALAÇÃO. AF_06/2016	INHI - INSTALAÇÕES HIDROS SANITÁRIAS	UN	8,0	36,37	290,96	0,00	99,84
170398	SEDOP	PONTO P/ CAMPANHIA CIGARRA (com tubul. Cx. e fiação)		PT	1,0	287,42	287,42	0,00	99,84
180250	SEDOP	JUNÇÃO SIMPLES PVC JS - 75 x 50mm - LS		UN	7,0	40,74	285,18	0,00	99,85
SED-00011100	Próprio	Conjunto de bucha com arruela em liga especial zamak p/eletroduto 25mm, d=1"	INEL - INSTALAÇÃO ELÉTRICA/ELETRIFICAÇÃO E ILUMINAÇÃO EXTERNA	cj	30,0	8,64	259,20	0,00	99,85
89596	SINAPI	ADAPTADOR CURTO COM BOLSA E ROSCA PARA REGISTRO, PVC, SOLDÁVEL, DN 50MM X 1.1/2. INSTALADO EM PRUMADA DE ÁGUA - FORNECIMENTO E INSTALAÇÃO. AF_06/2022	INHI - INSTALAÇÕES HIDROS SANITÁRIAS	UN	20,0	12,92	258,40	0,00	99,86
SED-00010947	Próprio	Chapa metálica de (alumínio) 0,80 x 0,40 m e=1mm para as portas	14	m²	1,31	196,51	257,42	0,00	99,86
89739	SINAPI	JOELHO 45 GRAUS, PVC, SERIE NORMAL, ESGOTO PREDIAL, DN 75 MM	INHI - INSTALAÇÕES HIDROS SANITÁRIAS	UN	8,0	31,72	253,76	0,00	99,86
93655	SINAPI	DISJUNTOR MONOPOLAR TIPO DIN, CORRENTE NOMINAL DE 20A - FORNECIMENTO E INSTALAÇÃO. AF_10/2020	INEL - INSTALAÇÃO ELÉTRICA/ELETRIFICAÇÃO E ILUMINAÇÃO EXTERNA	UN	15,0	16,75	251,25	0,00	99,87
89385	SINAPI	LUVA SOLDÁVEL E COM ROSCA, PVC, SOLDÁVEL, DN 25MM X 3/4, INSTALADO EM RAMAL OU SUB-RAMAL DE ÁGUA - FORNECIMENTO E INSTALAÇÃO. AF_06/2022	INHI - INSTALAÇÕES HIDROS SANITÁRIAS	UN	29,0	8,45	245,05	0,00	99,87
91965	SINAPI	INTERRUPTOR SIMPLES (2 MÓDULOS) COM INTERRUPTOR PARALELO (1 MÓDULO), 10A/250V, INCLUINDO SUPORTE E PLACA - FORNECIMENTO E INSTALAÇÃO. AF_03/2023	INEL - INSTALAÇÃO ELÉTRICA/ELETRIFICAÇÃO E ILUMINAÇÃO EXTERNA	UN	3,0	80,74	242,22	0,00	99,87
SED-00011099	Próprio	Conjunto de bucha com arruela em liga especial zamak p/eletroduto 85mm, d=3"	INEL - INSTALAÇÃO ELÉTRICA/ELETRIFICAÇÃO E ILUMINAÇÃO EXTERNA	cj	10,0	24,19	241,90	0,00	99,88
95601	SINAPI	ARRASAMENTO MECANICO DE ESTACA DE CONCRETO ARMADO Ø ATÉ 40 CM	FUES - FUNDAÇÕES E ESTRUTURAS	UN	12,0	19,91	238,92	0,00	99,88
93664	SINAPI	DISJUNTOR BIPOLAR TIPO DIN, CORRENTE NOMINAL DE 32A - FORNECIMENTO E INSTALAÇÃO. AF_10/2020	INEL - INSTALAÇÃO ELÉTRICA/ELETRIFICAÇÃO E ILUMINAÇÃO EXTERNA	UN	3,0	79,48	238,44	0,00	99,88
92902	SINAPI	UNIÃO, EM FERRO GALVANIZADO, CONEXÃO ROSQUEADA, DN 65 (2 1/2")	INHI - INSTALAÇÕES HIDROS SANITÁRIAS	UN	1,0	235,08	235,08	0,00	99,89



Obra
CONSTRUÇÃO DE CRECHE PADRÃO FNDE - (1%)

Bancos
SINAPI - 08/2023 - Pará
SEDOP - 05/2023 - Pará

B.D.I.
28,82%

Encargos Sociais
Desonerado:
Horista: 88,37%
Mensalista: 48,18%

Curva ABC de Serviços									
Código	Banco	Descrição	Tipo	Und	Quant.	Valor Unit	Total	Peso (%)	Peso Acumulado (%)
94792	SINAPI	REGISTRO DE GAVETA BRUTO, LATÃO, ROSCÁVEL, 1", COM ACABAMENTO E CANOPLA CROMADOS - FORNECIMENTO E INSTALAÇÃO. AF_08/2021	INHI - INSTALAÇÕES HIDROS SANITÁRIAS	UN	2,0	116,02	232,04	0,00	99,89
94706	SINAPI	ADAPTADOR COM FLANGE E ANEL DE VEDAÇÃO, PVC, SOLDÁVEL, DN 50 MM X 1 1/2. INSTALADO EM RESERVAÇÃO DE ÁGUA DE EDIFICAÇÃO QUE POSSUA RESERVATÓRIO DE FIBRA/FIBROCIMENTO FORNECIMENTO E INSTALAÇÃO. AF_06/2016	INHI - INSTALAÇÕES HIDROS SANITÁRIAS	UN	4,0	57,32	229,28	0,00	99,90
SED-0000849	Próprio	PLACA DE SINALIZAÇÃO VISUAL E TATIL (PCD) EM ACRÍLICO ESP. 4MM, COM RELEVO/BRILLE TAM. 20x08CM	INES - INSTALAÇÕES ESPECIAIS	Un	4,0	57,15	228,60	0,00	99,90
89609	SINAPI	UNIÃO, PVC, SOLDÁVEL, DN 60MM, INSTALADO EM PRUMADA DE ÁGUA - FORNECIMENTO E INSTALAÇÃO. AF_06/2022	INHI - INSTALAÇÕES HIDROS SANITÁRIAS	UN	2,0	113,88	227,76	0,00	99,90
99632	SINAPI	VÁLVULA DE RETENÇÃO VERTICAL, DE BRONZE, ROSCÁVEL, 2" - FORNECIMENTO E INSTALAÇÃO. AF_08/2021	INHI - INSTALAÇÕES HIDROS SANITÁRIAS	UN	1,0	218,01	218,01	0,00	99,91
180247	SEDOP	JUNÇÃO SIMPLES PVC JS - 50 X 50 MM - LS		UN	7,0	31,12	217,84	0,00	99,91
190691	SEDOP	DUCHA HIGIÊNICA COM REGISTRO E DERIVAÇÃO		UN	1,0	216,01	216,01	0,00	99,91
91955	SINAPI	INTERRUPTOR PARALELO (1 MÓDULO), 10A/250V, INCLUINDO SUPORTE E PLACA - FORNECIMENTO E INSTALAÇÃO. AF_03/2023	INEL - INSTALAÇÃO ELÉTRICA/ELETRIFICAÇÃO E ILUMINAÇÃO EXTERNA	UN	5,0	43,14	215,70	0,00	99,91
94497	SINAPI	REGISTRO DE GAVETA BRUTO, LATÃO, ROSCÁVEL, 1 1/2" - FORNECIMENTO E INSTALAÇÃO. AF_08/2021	INHI - INSTALAÇÕES HIDROS SANITÁRIAS	UN	2,0	107,11	214,22	0,00	99,92
98558	SINAPI	TRATAMENTO DE RALO OU PONTO EMERGENTE COM ARGAMASSA POLIMÉRICA / MEMBRANA ACRÍLICA REFORÇADO COM VÉU DE POLIÉSTER (MAV). AF_06/2018	IMPE - IMPERMEABILIZAÇÕES E PROTEÇÕES DIVERSAS	UN	22,0	9,73	214,06	0,00	99,92
86916	SINAPI	TORNEIRA PLÁSTICA 3/4" PARA TANQUE	INHI - INSTALAÇÕES HIDROS SANITÁRIAS	UN	7,0	30,40	212,80	0,00	99,92
93671	SINAPI	DISJUNTOR TRIPOLAR TIPO DIN, CORRENTE NOMINAL DE 32A	INEL - INSTALAÇÃO ELÉTRICA/ELETRIFICAÇÃO E ILUMINAÇÃO EXTERNA	UN	2,0	101,31	202,62	0,00	99,93
89517	SINAPI	CURVA 90 GRAUS, PVC, SOLDÁVEL, DN 75MM, INSTALADO EM PRUMADA DE ÁGUA - FORNECIMENTO E INSTALAÇÃO. AF_06/2022	INHI - INSTALAÇÕES HIDROS SANITÁRIAS	UN	2,0	92,31	184,62	0,00	99,93
104343	SINAPI	JUNÇÃO DE REDUÇÃO INVERTIDA, PVC, SÉRIE NORMAL, ESGOTO PREDIAL, DN 75 X 50 MM	INHI - INSTALAÇÕES HIDROS SANITÁRIAS	UN	4,0	45,87	183,48	0,00	99,93
85120	SINAPI	MANOMETRO 0 A 200 PSI (0 A 14 KGF/CM2), D = 50MM	INES - INSTALAÇÕES ESPECIAIS	UN	1,0	183,05	183,05	0,00	99,94
93667	SINAPI	DISJUNTOR TRIPOLAR TIPO DIN, CORRENTE NOMINAL DE 10A - FORNECIMENTO E INSTALAÇÃO. AF_10/2020	INEL - INSTALAÇÃO ELÉTRICA/ELETRIFICAÇÃO E ILUMINAÇÃO EXTERNA	UN	2,0	89,69	179,38	0,00	99,94
93665	SINAPI	DISJUNTOR BIPOLAR TIPO DIN, CORRENTE NOMINAL DE 40A - FORNECIMENTO E INSTALAÇÃO. AF_10/2020	INEL - INSTALAÇÃO ELÉTRICA/ELETRIFICAÇÃO E ILUMINAÇÃO EXTERNA	UN	2,0	83,83	167,66	0,00	99,94
92889	SINAPI	UNIÃO, EM FERRO GALVANIZADO, DN 50 (2"), CONEXÃO ROSQUEADA, INSTALADO EM PRUMADAS - FORNECIMENTO E INSTALAÇÃO. AF_10/2020	INHI - INSTALAÇÕES HIDROS SANITÁRIAS	UN	1,0	164,29	164,29	0,00	99,94
86879	SINAPI	VÁLVULA EM PLÁSTICO 1" PARA PIA, TANQUE OU LAVATÓRIO, COM OU SEM LADRÃO	INHI - INSTALAÇÕES HIDROS SANITÁRIAS	UN	13,0	12,30	159,90	0,00	99,95
SED-00010802	Próprio	JOELHO 90º COM ANEL PARA ESGOTO SECUNDÁRIO 40 MM - 1.1/2"	INHI - INSTALAÇÕES HIDROS SANITÁRIAS	und	7,0	22,69	158,83	0,00	99,95
94679	SINAPI	CURVA 90 GRAUS, PVC, SOLDÁVEL, DN 50 MM, INSTALADO EM RESERVAÇÃO DE ÁGUA DE EDIFICAÇÃO QUE POSSUA RESERVATÓRIO DE FIBRA/FIBROCIMENTO FORNECIMENTO E INSTALAÇÃO. AF_06/2016	INHI - INSTALAÇÕES HIDROS SANITÁRIAS	UN	5,0	31,61	158,05	0,00	99,95
92356	SINAPI	TÉ, EM FERRO GALVANIZADO, DN 50 (2"), CONEXÃO ROSQUEADA, INSTALADO EM PRUMADAS - FORNECIMENTO E INSTALAÇÃO. AF_10/2020	INHI - INSTALAÇÕES HIDROS SANITÁRIAS	UN	1,0	154,97	154,97	0,00	99,95
171144	SEDOP	Base para relé fotolétrico		UN	6,0	25,82	154,92	0,00	99,95
93654	SINAPI	DISJUNTOR MONOPOLAR TIPO DIN, CORRENTE NOMINAL DE 16A - FORNECIMENTO E INSTALAÇÃO. AF_10/2020	INEL - INSTALAÇÃO ELÉTRICA/ELETRIFICAÇÃO E ILUMINAÇÃO EXTERNA	UN	10,0	15,32	153,20	0,00	99,96
89422	SINAPI	ADAPTADOR CURTO COM BOLSA E ROSCA PARA REGISTRO, PVC, SOLDÁVEL, DN 20MM X 1/2"	INHI - INSTALAÇÕES HIDROS SANITÁRIAS	UN	29,0	5,02	145,58	0,00	99,96
89513	SINAPI	JOELHO 90 GRAUS, PVC, SOLDÁVEL, DN 75MM, INSTALADO EM PRUMADA DE ÁGUA - FORNECIMENTO E INSTALAÇÃO. AF_06/2022	INHI - INSTALAÇÕES HIDROS SANITÁRIAS	UN	1,0	140,14	140,14	0,00	99,96
170323	SEDOP	Caixa de passagem ch. aço 100x100x80mm		UN	2,0	63,44	126,88	0,00	99,96
SED-00010867	Próprio	NIPLE DUPLO 1/2"	ASTU - ASSENTAMENTO DE TUBOS E PECAS	UN	4,0	30,27	121,08	0,00	99,96
SED-00011087	Próprio	AVISADOR SONORO TIPO SIRENE	SERT - SERVIÇOS TÉCNICOS	und	1,0	119,24	119,24	0,00	99,97
SED-00010799	Próprio	ADAPTADOR COM FLANGE EM FERRO GALVANIZADO LONGO DN 2 1/2"	INES - INSTALAÇÕES ESPECIAIS	UN	2,0	58,66	117,32	0,00	99,97
89503	SINAPI	CURVA 90 GRAUS, PVC, SOLDÁVEL, DN 50MM, INSTALADO EM PRUMADA DE ÁGUA - FORNECIMENTO E INSTALAÇÃO. AF_06/2022	INHI - INSTALAÇÕES HIDROS SANITÁRIAS	UN	4,0	29,04	116,16	0,00	99,97
89709	SINAPI	RALO SIFONADO, PVC, DN 100 X 40 MM	INHI - INSTALAÇÕES HIDROS SANITÁRIAS	UN	4,0	28,14	112,56	0,00	99,97
SED-00011109	Próprio	Tampa p/ curva horizontal 90°, 150x75mm para Eletrocalha	63	UN	3,0	36,72	110,16	0,00	99,97
103997	SINAPI	UNIÃO, PVC, SOLDÁVEL, DN 50MM, INSTALADO EM RAMAL DE DISTRIBUIÇÃO DE ÁGUA - FORNECIMENTO E INSTALAÇÃO. AF_06/2022	INHI - INSTALAÇÕES HIDROS SANITÁRIAS	UN	2,0	51,66	103,32	0,00	99,98
171519	SEDOP	CAMPAINHA/CIGARRA		UN	1,0	100,71	100,71	0,00	99,98
94797	SINAPI	TORNEIRA DE BOIA PARA CAIXA D'ÁGUA, ROSCÁVEL, 1" - FORNECIMENTO E INSTALAÇÃO. AF_08/2021	INHI - INSTALAÇÕES HIDROS SANITÁRIAS	UN	1,0	96,30	96,30	0,00	99,98
89594	SINAPI	UNIÃO, PVC, SOLDÁVEL, DN 50MM, INSTALADO EM PRUMADA DE ÁGUA - FORNECIMENTO E INSTALAÇÃO. AF_06/2022	INHI - INSTALAÇÕES HIDROS SANITÁRIAS	UN	2,0	47,85	95,70	0,00	99,98
100556	SINAPI	CAIXA DE PASSAGEM PARA TELEFONE 15X15X10CM (SOBREPOR)	INES - INSTALAÇÕES ESPECIAIS	UN	2,0	47,61	95,22	0,00	99,98
93657	SINAPI	DISJUNTOR MONOPOLAR TIPO DIN, CORRENTE NOMINAL DE 32A - FORNECIMENTO E INSTALAÇÃO. AF_10/2020	INEL - INSTALAÇÃO ELÉTRICA/ELETRIFICAÇÃO E ILUMINAÇÃO EXTERNA	UN	5,0	18,48	92,40	0,00	99,98
89730	SINAPI	CURVA LONGA 90 GRAUS, PVC, SÉRIE NORMAL, ESGOTO PREDIAL, DN 40 MM	INHI - INSTALAÇÕES HIDROS SANITÁRIAS	UN	5,0	18,34	91,70	0,00	99,98
SED-00011009	Próprio	SINALIZAÇÃO DE ÁREA DE ESPERA / VAGA COM SIMBOLO INTERNACIONAL, DIMENSÃO 1,70X1,70CM	SEDI - SERVIÇOS DIVERSOS	un	1,0	87,26	87,26	0,00	99,98
94707	SINAPI	ADAPTADOR COM FLANGE E ANEL DE VEDAÇÃO, PVC, SOLDÁVEL, DN 60 MM X 2. INSTALADO EM RESERVAÇÃO DE ÁGUA DE EDIFICAÇÃO QUE POSSUA RESERVATÓRIO DE FIBRA/FIBROCIMENTO FORNECIMENTO E INSTALAÇÃO. AF_06/2016	INHI - INSTALAÇÕES HIDROS SANITÁRIAS	UN	1,0	85,70	85,70	0,00	99,99
89625	SINAPI	TÉ, PVC, SOLDÁVEL, DN 50MM, INSTALADO EM PRUMADA DE ÁGUA - FORNECIMENTO E INSTALAÇÃO. AF_06/2022	INHI - INSTALAÇÕES HIDROS SANITÁRIAS	UN	3,0	28,04	84,12	0,00	99,99
89630	SINAPI	TÉ DE REDUÇÃO, PVC, SOLDÁVEL, DN 75MM X 50MM, INSTALADO EM PRUMADA DE ÁGUA - FORNECIMENTO E INSTALAÇÃO. AF_06/2022	INHI - INSTALAÇÕES HIDROS SANITÁRIAS	UN	1,0	80,25	80,25	0,00	99,99
89357	SINAPI	TUBO, PVC, SOLDÁVEL, DN 32MM, INSTALADO EM RAMAL OU SUB-RAMAL DE ÁGUA - FORNECIMENTO E INSTALAÇÃO. AF_06/2022	INHI - INSTALAÇÕES HIDROS SANITÁRIAS	M	2,0	38,53	77,06	0,00	99,99
SED-00010830	Próprio	Placa de sinalização risco de choque - L30	SEES - SERVIÇOS ESPECIAIS	und	1,0	72,84	72,84	0,00	99,99
94681	SINAPI	CURVA 90 GRAUS, PVC, SOLDÁVEL, DN 60 MM, INSTALADO EM RESERVAÇÃO DE ÁGUA DE EDIFICAÇÃO QUE POSSUA RESERVATÓRIO DE FIBRA/FIBROCIMENTO FORNECIMENTO E INSTALAÇÃO. AF_06/2016	INHI - INSTALAÇÕES HIDROS SANITÁRIAS	UN	1,0	71,93	71,93	0,00	99,99
104347	SINAPI	JUNÇÃO DE REDUÇÃO INVERTIDA, PVC, SÉRIE NORMAL, ESGOTO PREDIAL, DN 100 X 75 MM	INHI - INSTALAÇÕES HIDROS SANITÁRIAS	UN	1,0	64,59	64,59	0,00	99,99
103950	SINAPI	JOELHO DE REDUÇÃO, 90 GRAUS, PVC, SOLDÁVEL, DN 25 MM X 20 MM, INSTALADO EM RAMAL OU SUB-RAMAL DE ÁGUA - FORNECIMENTO E INSTALAÇÃO. AF_06/2022	INHI - INSTALAÇÕES HIDROS SANITÁRIAS	UN	5,0	12,79	63,95	0,00	99,99
SED-00010994	Próprio	TUBETE DE HIDROMETRO	2504	UN	2,0	30,04	60,08	0,00	99,99
104345	SINAPI	JUNÇÃO DE REDUÇÃO INVERTIDA, PVC, SÉRIE NORMAL, ESGOTO PREDIAL, DN 100 X 50 MM	INHI - INSTALAÇÕES HIDROS SANITÁRIAS	UN	1,0	57,77	57,77	0,00	100,00
SED-00010961	Próprio	Fita anticorrosiva 5cm x 30m (2 camadas)	SEES - SERVIÇOS ESPECIAIS	und	2,0	23,90	47,80	0,00	100,00
89832	SINAPI	BUCHA DE REDUÇÃO, CPVC, SOLDÁVEL, DN 42MM X 22MM, INSTALADO EM RAMAL DE DISTRIBUIÇÃO DE ÁGUA - FORNECIMENTO E INSTALAÇÃO. AF_06/2022	INHI - INSTALAÇÕES HIDROS SANITÁRIAS	UN	1,0	43,78	43,78	0,00	100,00
180246	SEDOP	JUNÇÃO SIMPLES PVC JS - 75 x 75 MM - LS		UN	1,0	42,81	42,81	0,00	100,00

Curva ABC de Serviços

Código	Banco	Descrição	Tipo	Und	Quant.	Valor Unit	Total	Peso (%)	Peso Acumulado (%)
SED-00011117	Próprio	LUVA DE REDUÇÃO LONGA, DN 75 X 60 MM	INHI - INSTALAÇÕES HIDROS SANITÁRIAS	UN	1,0	42,54	42,54	0,00	100,00
SED-00010972	Próprio	ABRACADEIRA GUIA REFORÇADA 2"	SPD	U	4,0	10,40	41,60	0,00	100,00
89627	SINAPI	TÉ DE REDUÇÃO, PVC, SOLDÁVEL, DN 50MM X 25MM, INSTALADO EM PRUMADA DE ÁGUA - FORNECIMENTO E INSTALAÇÃO. AF_06/2022	INHI - INSTALAÇÕES HIDROS SANITÁRIAS	UN	1,0	25,28	25,28	0,00	100,00
93656	SINAPI	DISJUNTOR MONOPOLAR TIPO DIN, CORRENTE NOMINAL DE 25A - FORNECIMENTO E INSTALAÇÃO. AF_10/2020	INEL - INSTALAÇÃO ELÉTRICA/ELETRIFICAÇÃO E ILUMINAÇÃO EXTERNA	UN	1,0	16,75	16,75	0,00	100,00
SED-0000596	Próprio	ABRACADEIRA GUIA SIMPLES 2"	INEL - INSTALAÇÃO ELÉTRICA/ELETRIFICAÇÃO E ILUMINAÇÃO EXTERNA	UN	1,0	14,78	14,78	0,00	100,00
89620	SINAPI	TE, PVC, SOLDÁVEL, DN 32MM, INSTALADO EM PRUMADA DE ÁGUA - FORNECIMENTO E INSTALAÇÃO. AF_06/2022	INHI - INSTALAÇÕES HIDROS SANITÁRIAS	UN	1,0	14,29	14,29	0,00	100,00
89412	SINAPI	JOELHO 90 GRAUS, PVC, SOLDÁVEL, DN 25MM, X 3/4 INSTALADO EM RAMAL DE DISTRIBUIÇÃO DE ÁGUA - FORNECIMENTO E INSTALAÇÃO. AF_06/2022	INHI - INSTALAÇÕES HIDROS SANITÁRIAS	UN	1,0	11,51	11,51	0,00	100,00
92760	SINAPI	ARMAÇÃO DE PILAR OU VIGA DE ESTRUTURA CONVENCIONAL DE CONCRETO ARMADO UTILIZANDO AÇO CA-50 DE 6.3 MM - MONTAGEM. AF_06/2022	FUES - FUNDAÇÕES E ESTRUTURAS	KG	0,2	16,74	3,34	0,00	100,00

Total sem BDI 5.227.243,47
Total do BDI 1.505.956,30
Total Geral 6.733.199,77

Mauro Antonio de Melo Vieira
Setor de Engenharia

SECRETARIA DE EDUCAÇÃO
CNPJ: 05.054.937/0001-63



Obra
CONSTRUÇÃO DE CRECHE PADRÃO FNDE - (1%)

Bancos
SINAPI - 08/2023 - Pará
SEDOP - 05/2023 - Pará

B.D.I.
28,82%

Encargos Sociais
Desonerado:
Horista: 88,37%
Mensalista: 48,18%

Código	Banco	Descrição	Tipo	Und	Curva ABC de Insumos						Peso	Valor Acumulado	Peso Acumulado
					Quantidade		Valor Unitário		Total				
					Operativa	Improdutiva	Operativa	Improdutiva	Operativa	Improdutiva			
00004750	SINAPI	PEDREIRO (HORISTA)	Mão de Obra	H	15.074,5569179		20,84		314.153,77		4,67%	314.153,77	4,67%
00004740	SINAPI	TELHA GALVALUME COM ISOLAMENTO TERMOACUSTICO EM ESPUMA RIGIDA DE POLIURETANO (PU) INJETADO, ESPESSURA DE 30 MM, DENSIDADE DE 35 KG/M3, REVESTIMENTO EM TELHA TRAPEZOIDAL NAS DUAS FACES COM ESPESSURA DE 0,50 MM CADA, ACABAMENTO NATURAL (NAO INCLUI ACESSORIOS DE FIXACAO)	Material	m²	1.298,7274200		234,32		304.317,81		4,52%	618.471,58	9,19%
00040811	SINAPI	ENGENHEIRO CIVIL DE OBRA JUNIOR (MENSALISTA)	Mão de Obra	MES	12,1399200		21.417,34		260.004,79		3,86%	878.476,37	13,05%
D00414	SEDOP	Perfil aço estrutural em "U"	Material	KG	17.323,8500000		14,11		244.439,52		3,63%	1.122.915,89	16,68%
00006111	SINAPI	SERVENTE DE OBRAS	Mão de Obra	H	15.912,6155062		15,08		239.962,24		3,56%	1.362.878,13	20,24%
00001379	SINAPI	CIMENTO PORTLAND COMPOSTO CP II-32	Material	KG	153.046,3215715		1,44		220.386,70		3,27%	1.583.264,84	23,51%
00037370	SINAPI	ALIMENTACAO - HORISTA (COLETADO CAIXA - ENCARGOS COMPLEMENTARES)	Outros	H	53.841,7556404		4,09		220.212,78		3,27%	1.803.477,62	26,78%
J00003	SEDOP	Cimento	Material	SC	2.286,8406890		73,42		167.899,84		2,49%	1.971.377,46	29,28%
E00031	SEDOP	Aparelho Air-Split 30.000 BTU's Inverter	Material	UN	11,0000000		8.142,54		89.567,94		1,33%	2.060.945,40	30,61%
00001106	SINAPI	CAL HIDRATADA CH-I PARA ARGAMASSAS	Material	KG	34.806,7535256		2,57		89.453,36		1,33%	2.150.398,76	31,94%
00007267	SINAPI	BLOCO CERAMICO / TIJOLO VAZADO PARA ALVENARIA DE VEDACAO, 6 FLUROS NA HORIZONTAL, 9 X 14 X 19 CM (L X A X C)	Material	UN	91.130,4006000		0,94		85.662,58		1,27%	2.236.061,33	33,21%
J00007	SEDOP	Seixo lavado	Material	m³	248,4678800		334,93		83.219,35		1,24%	2.319.280,68	34,45%
00037372	SINAPI	EXAMES - HORISTA (COLETADO CAIXA - ENCARGOS COMPLEMENTARES)	Outros	H	54.507,1556404		1,46		79.580,45		1,18%	2.398.861,13	35,63%
00040819	SINAPI	MESTRE DE OBRAS (MENSALISTA)	Mão de Obra	MES	12,2010000		6.297,95		76.841,29		1,14%	2.475.702,42	36,77%
00000034	SINAPI	ACO CA-50, 10,0 MM, VERGALHAO	Material	KG	7.241,3070000		10,58		76.613,03		1,14%	2.552.315,45	37,91%
00001213	SINAPI	CARPINTEIRO DE FORMAS (HORISTA)	Mão de Obra	H	3.467,9797926		20,84		72.272,70		1,07%	2.624.588,14	38,98%
00000536	SINAPI	REVESTIMENTO EM CERAMICA ESMALTADA EXTRA, PEI MENOR OU IGUAL A 3, FORMATO MENOR OU IGUAL A 2025 CM2	Material	m²	1.501,6115490		48,04		72.137,42		1,07%	2.696.725,56	40,05%
00000033	SINAPI	ACO CA-50, 8,0 MM, VERGALHAO	Material	KG	6.412,9086720		11,23		72.016,96		1,07%	2.768.742,53	41,12%
00037371	SINAPI	TRANSPORTE - HORISTA (COLETADO CAIXA - ENCARGOS COMPLEMENTARES)	Serviços	H	53.841,7556404		1,31		70.532,70		1,05%	2.839.275,23	42,17%
SED_0000176	Próprio	Mobilização e Desmobilização de Maquinas e Equipamentos	Serviços	und	1,0000000		66.670,64		66.670,64		0,99%	2.905.945,87	43,16%
A00006	SEDOP	Placa Vinilica e=2mm	Material	m²	442,7180000		147,37		65.243,35		0,97%	2.971.189,22	44,13%
00000370	SINAPI	AREIA MEDIA - POSTO JAZIDA/FORNECEDOR (RETIRADO NA JAZIDA, SEM TRANSPORTE)	Material	m³	490,2168183		125,59		61.566,33		0,91%	3.032.755,55	45,04%
E00777	SEDOP	Luminária completa de sobrepoe com aletas e 2 lâmpadas de Led de 18W	Material	UN	145,0000000		408,43		59.222,35		0,88%	3.091.977,90	45,92%
00000378	SINAPI	ARMADOR (HORISTA)	Mão de Obra	H	2.788,5998497		20,84		58.114,42		0,86%	3.150.092,32	46,78%
EC373700	SEDOP	ALIMENTACAO - HORISTA (ENCARGOS COMPLEMENTARES) (COLETADO CAIXA)	Outros	H	13.973,2500383		4,09		57.150,59		0,85%	3.207.242,91	47,63%
00004783	SINAPI	PINTOR (HORISTA)	Mão de Obra	H	2.672,1883299		20,84		55.688,40		0,83%	3.262.931,32	48,46%
00041776	SINAPI	VIGIA NOTURNO, HORA EFETIVAMENTE TRABALHADA DE 22 H AS 5 H (COM ADICIONAL NOTURNO)	Mão de Obra	H	2.654,0976000		20,68		54.886,74		0,82%	3.317.818,06	49,28%
E00378	SEDOP	Cabo de cobre 70,00 mm2 - 1 KV	Material	M	601,8000000		87,15		52.446,87		0,78%	3.370.264,93	50,05%
00010505	SINAPI	VIDRO TEMPERADO INCOLOR E = 6 MM, SEM COLOCACAO	Material	m²	137,6800000		375,62		51.715,36		0,77%	3.421.980,29	50,82%
A00059	SEDOP	Granito cinza e=2cm	Material	m²	65,6190000		786,71		51.623,12		0,77%	3.473.803,41	51,59%
00036238	SINAPI	FORRO DE PVC, FRISADO, BRANCO, REGUA DE 20 CM, ESPESSURA DE 8 MM A 10 MM E COMPRIMENTO 6 M (SEM COLOCACAO)	Material	m²	1.344,0603740		37,64		50.590,43		0,75%	3.524.193,84	52,34%
00034783	SINAPI	ENGENHEIRO ELETRICISTA	Mão de Obra	H	273,4459200		179,45		49.069,87		0,73%	3.573.263,71	53,07%
MO611000	SEDOP	SERRALHEIRO	Mão de Obra	H	2.317,7090000		20,84		48.301,06		0,72%	3.621.564,77	53,79%
00007356	SINAPI	TINTA LATEX ACRILICA PREMIUM, COR BRANCO FOSCO	Material	L	1.114,2866659		43,28		48.226,33		0,72%	3.669.791,10	54,50%
00040809	SINAPI	ALMOXARIFE (MENSALISTA)	Mão de Obra	MES	12,0482400		3.997,90		48.167,66		0,72%	3.717.958,75	55,22%
MO612700	SEDOP	AJUDANTE DE PEDREIRO	Mão de Obra	H	3.125,4757356		15,05		47.038,41		0,70%	3.764.997,16	55,92%
E00415	SEDOP	Cabo de cobre c/ isolamento pl 1KV #150 mm²	Material	M	265,2000000		171,97		45.606,44		0,68%	3.810.603,61	56,59%
00001292	SINAPI	PISO EM CERAMICA ESMALTADA EXTRA, PEI MAIOR OU IGUAL A 4, FORMATO MAIOR QUE 2025 CM2	Material	m²	434,5699960		100,84		43.822,04		0,65%	3.854.425,65	57,25%
E00545	SEDOP	Eletrocalha de metal curve "U"perf. 100x75 - 3m	Material	UN	249,3200000		170,80		42.583,86		0,63%	3.897.009,50	57,88%
00006189	SINAPI	TABUA NAO APARELHADA *2,5 X 30* CM, EM MACARANDUBA, ANGELIM OU EQUIVALENTE DA REGIAO - BRUTA	Material	M	1.327,8819760		31,88		42.332,88		0,63%	3.939.342,38	58,51%
00039427	SINAPI	PERFIL CANALETA, FORMATO C, EM ACO ZINCADO, PARA ESTRUTURA FORRO DRYWALL, E = 0,5 MM, *46 X 18* (L X H), COMPRIMENTO 3 M	Material	M	4.600,3880600		9,18		42.231,56		0,63%	3.981.573,94	59,13%
00006079	SINAPI	ARGILA, ARGILA VERMELHA OU ARGILA ARENOSA (RETIRADA NA JAZIDA, SEM TRANSPORTE)	Material	m³	865,1596990		47,03		40.688,46		0,60%	4.022.262,40	59,74%
SED_0000187	Próprio	PAINEL NYLOFOR 1,53M x 2,5M (A X L) - MALHA 5 x 20 CM - FIO 4,30MM, REVESTIDO EM POLIESTER POR PROCESSO DE PINTURA ELETROSTÁTICA, NAS CORES VERDE OU BRANCA	Material	und	84,6100000		476,63		40.327,66		0,60%	4.062.590,07	60,34%
00003992	SINAPI	TABUA APARELHADA *2,5 X 30* CM, EM MACARANDUBA, ANGELIM OU EQUIVALENTE DA REGIAO	Material	M	1.111,5362590		35,86		39.859,69		0,59%	4.102.449,76	60,93%
00043059	SINAPI	ACO CA-60, 4,2 MM, OU 5,0 MM, OU 6,0 MM, OU 7,0 MM, VERGALHAO	Material	KG	3.931,7676505		10,02		39.396,31		0,59%	4.141.846,07	61,51%

SECRETARIA DE EDUCAÇÃO
CNPJ: 05.054.937/0001-63

Obra
CONSTRUÇÃO DE CRECHE PADRÃO FNDE - (1%)

Bancos
SINAPI - 08/2023 - Pará
SEDOP - 05/2023 - Pará

B.D.I.
28,82%

Encargos Sociais
Desonerado:
Horista: 88,37%
Mensalista: 48,18%

Código	Banco	Descrição	Tipo	Und	Curva ABC de Insumos						Peso	Valor Acumulado	Peso Acumulado	
					Quantidade		Valor Unitário		Total					
					Operativa	Improdutiva	Operativa	Improdutiva	Operativa	Improdutiva				Geral
00000626	SINAPI	MANTA LIQUIDA DE BASE ASFALTICA MODIFICADA COM A ADICAO DE ELASTOMEROS DILUIDOS EM SOLVENTE ORGANICO, APLICACAO A FRIO (MEMBRANA IMPERMEABILIZANTE ASFALTICA)	Material	KG	1.523,2050000		25,58		38.963,58		38.963,58	0,58%	4.180.809,65	62,09%
D00482	SEDOP	Solda topo descendente chanfrada chapa/perfil/tubo aço conversor diesel	Material	M	173,2385000		213,76		37.031,46		37.031,46	0,55%	4.217.841,12	62,64%
E00076	SEDOP	Transformador de 112,5KVA-AT13,2KV-BT220/127V	Material	UN	1,0000000		36.702,82		36.702,82		36.702,82	0,55%	4.254.543,94	63,19%
00004433	SINAPI	CAIBRO NAO APARELHADO *6 X 6* CM, EM MACARANDUBA, ANGELIM OU EQUIVALENTE DA REGIAO - BRUTA	Material	M	1.204,3409620		30,22		36.395,18		36.395,18	0,54%	4.290.939,12	63,73%
00002436	SINAPI	ELETRICISTA (HORISTA)	Mão de Obra	H	1.720,2311412		20,84		35.849,62		35.849,62	0,53%	4.326.788,74	64,26%
MO243600	SEDOP	ELETRICISTA	Mão de Obra	H	1.694,7211248		20,84		35.317,99		35.317,99	0,52%	4.362.106,72	64,79%
D00532	SEDOP	Perfuração e injeção de estaca raiz diâmetro de 31 cm em solo (SPT < 45 golpes)	Material	M	192,0000000		177,12		34.007,04		34.007,04	0,51%	4.396.113,76	65,29%
00043651	SINAPI	MASSA ACRILICA PARA SUPERFICIES INTERNAS E EXTERNAS	Material	KG	5.380,6327584		5,97		32.122,38		32.122,38	0,48%	4.428.236,14	65,77%
00043489	SINAPI	EPI - FAMILIA PEDREIRO - HORISTA (ENCARGOS COMPLEMENTARES - COLETADO CAIXA)	Equipamento	H	20.741,6751234		1,50		31.112,51		31.112,51	0,46%	4.459.348,65	66,23%
00004014	SINAPI	MANTA ASFALTICA ELASTOMERICA EM POLIESTER 3 MM, TIPO III, CLASSE B, ACABAMENTO PP (NBR 9952)	Material	m²	384,6262500		79,46		30.562,40		30.562,40	0,45%	4.489.911,06	66,68%
00001345	SINAPI	CHAPA/PAINEL DE MADEIRA COMPENSADA PLASTIFICADA (MADEIRITE PLASTIFICADO) PARA FORMA DE CONCRETO, DE 2200 x 1100 MM, E = *17* MM	Material	m²	259,2195911		117,31		30.409,05		30.409,05	0,45%	4.520.320,11	67,13%
MO252000	SEDOP	AJUDANTE DE SERRALHEIRO	Mão de Obra	H	1.970,0526500		15,05		29.649,29		29.649,29	0,44%	4.549.969,40	67,58%
00043491	SINAPI	EPI - FAMILIA SERVENTE - HORISTA (ENCARGOS COMPLEMENTARES - COLETADO CAIXA)	Equipamento	H	18.402,6983222		1,61		29.628,34		29.628,34	0,44%	4.579.597,74	68,02%
H00255	SEDOP	Bebedouro em aço inox c/ 4 pto c=2,00m	Material	UN	5,0000000		5.736,35		28.681,75		28.681,75	0,43%	4.608.279,49	68,44%
00001014	SINAPI	CABO DE COBRE, FLEXIVEL, CLASSE 4 OU 5, ISOLACAO EM PVC/A, ANTICHAMA BWF-B, 1 CONDUTOR, 450/750 V, SECAO NOMINAL 2,5 MM2	Material	M	9.778,6765270		2,91		28.455,95		28.455,95	0,42%	4.636.735,44	68,86%
J00005	SEDOP	Areia	Material	m³	255,9051132		111,10		28.431,06		28.431,06	0,42%	4.665.166,50	69,29%
D00348	SEDOP	Furo de sondagem - mais de 15m	Material	UN	7,0000000		3.949,22		27.644,54		27.644,54	0,41%	4.692.811,04	69,70%
MO475000	SEDOP	PEDREIRO	Mão de Obra	H	1.200,1947128		20,84		25.012,06		25.012,06	0,37%	4.717.823,10	70,07%
D00473	SEDOP	Ferragens para esquadria de correr	Material	CJ	123,0000000		201,16		24.742,68		24.742,68	0,37%	4.742.565,78	70,44%
56834	SIURB	VENTILADOR DE PAREDE C/ GRADE CROMADA, DIÂM. MÍN. DE 65 CM, BI-VOLT, POT. 150 W, VELOC. REGULÁVEL E MOVIMENTO OSCILANTE	Material	Un	30,0000000		810,87		24.326,10		24.326,10	0,36%	4.766.891,88	70,80%
00007194	SINAPI	TELHA DE FIBROCIMENTO ONDULADA E = 6 MM, DE 2,44 X 1,10 M (SEM AMIANTO)	Material	m²	389,6033848		61,76		24.061,91		24.061,91	0,36%	4.790.953,78	71,15%
00004760	SINAPI	AZULEJISTA OU LADRILHEIRO (HORISTA)	Mão de Obra	H	1.143,2812733		20,84		23.825,98		23.825,98	0,35%	4.814.779,76	71,51%
00000247	SINAPI	AJUDANTE DE ELETRICISTA (HORISTA)	Mão de Obra	H	1.506,7970146		15,62		23.536,17		23.536,17	0,35%	4.838.315,93	71,86%
00040275	SINAPI	LOCACAO DE VIGA SANDUICHE METALICA VAZADA PARA TRAVAMENTO DE PILARES, ALTURA DE *8* CM, LARGURA DE *6* CM E EXTENSAO DE 2 M	Equipamento	MES	1.138,0965600		20,61		23.456,17		23.456,17	0,35%	4.861.772,10	72,21%
00002696	SINAPI	ENCANADOR OU BOMBEIRO HIDRAULICO (HORISTA)	Mão de Obra	H	1.110,7600474		20,84		23.148,24		23.148,24	0,34%	4.884.920,34	72,55%
SED_0000179	Próprio	PLOTAGEM GRAFICA ADESIVA PARA PAREDE	Material	m²	223,4400000		103,05		23.025,49		23.025,49	0,34%	4.907.945,84	72,89%
00043465	SINAPI	FERRAMENTAS - FAMILIA PEDREIRO - HORISTA (ENCARGOS COMPLEMENTARES - COLETADO CAIXA)	Equipamento	H	20.741,6751234		1,08		22.401,01		22.401,01	0,33%	4.930.346,84	73,22%
00000867	SINAPI	CABO DE COBRE NU 50 MM2 MEIO-DURO	Material	M	323,4000000		68,64		22.198,18		22.198,18	0,33%	4.952.545,02	73,55%
00000032	SINAPI	ACO CA-50, 6,3 MM, VERGALHAO	Material	KG	1.947,8237200		11,16		21.737,71		21.737,71	0,32%	4.974.282,73	73,88%
00007243	SINAPI	TELHA TRAPEZOIDAL EM ACO ZINCADO, SEM PINTURA, ALTURA DE APROXIMADAMENTE 40 MM, ESPESSURA DE 0,50 MM E LARGURA UTIL DE 980 MM	Material	m²	309,0384000		70,06		21.651,23		21.651,23	0,32%	4.995.933,96	74,20%
MO611100	SEDOP	SERVENTE	Mão de Obra	H	1.434,6029821		15,05		21.590,77		21.590,77	0,32%	5.017.524,74	74,52%
D00361	SEDOP	Aluguel de andaime metálico	Material	m²	1.831,2000000		11,59		21.223,61		21.223,61	0,32%	5.038.748,35	74,83%
D00425	SEDOP	Aço CA 50/60 - Preço médio	Material	KG	1.802,7424200		11,74		21.164,20		21.164,20	0,31%	5.059.912,54	75,15%
00039025	SINAPI	PORTA DE ABRIR EM ALUMINIO TIPO VENEZIANA, ACABAMENTO ANODIZADO NATURAL, SEM GUARNICAO/ALIZARVISTA, 87 X 210 CM	Material	UN	31,3699225		667,93		20.952,91		20.952,91	0,31%	5.080.865,46	75,46%
00002358	SINAPI	DESENHISTA PROJETA (HORISTA)	Mão de Obra	H	770,9072320		27,16		20.937,84		20.937,84	0,31%	5.101.803,30	75,77%
EC373720	SEDOP	EXAMES - HORISTA (ENCARGOS COMPLEMENTARES) (COLETA CAIXA)	Material	H	13.973,2500383		1,46		20.400,95		20.400,95	0,30%	5.122.204,24	76,07%
00000863	SINAPI	CABO DE COBRE NU 35 MM2 MEIO-DURO	Material	M	399,0000000		48,19		19.227,81		19.227,81	0,29%	5.141.432,05	76,36%
MO247000	SEDOP	AJUDANTE DE ELETRICISTA	Mão de Obra	H	1.263,8823144		15,05		19.021,43		19.021,43	0,28%	5.160.453,48	76,64%
00011587	SINAPI	FORRO DE PVC LISO, BRANCO, REGUA DE 10 CM, ESPESSURA DE 8 MM A 10 MM (COM COLOCACAO / SEM ESTRUTURA METALICA)	Material	m²	142,4232000		129,05		18.379,71		18.379,71	0,27%	5.178.833,19	76,91%
EC373710	SEDOP	TRANSPORTE - HORISTA (ENCARGOS COMPLEMENTARES) (COLETADO CAIXA)	Material	H	13.973,2500383		1,31		18.304,96		18.304,96	0,27%	5.197.138,15	77,19%
00043132	SINAPI	ARAME RECOZIDO 16 BWG, D = 1,65 MM (0,016 KG/M) OU 18 BWG, D = 1,25 MM (0,01 KG/M)	Material	KG	585,8429872		30,90		18.102,55		18.102,55	0,27%	5.215.240,70	77,46%
00007701	SINAPI	TUBO AÇO GALVANIZADO COM COSTURA, CLASSE MEDIA, DN 2.1/2", E = *3,65* MM, PESO 16,51* KG/M (NBR 5580)	Material	M	191,6539400		94,18		18.049,97		18.049,97	0,27%	5.233.290,67	77,72%
00037666	SINAPI	OPERADOR DE BETONEIRA ESTACIONARIA / MISTURADOR	Mão de Obra	H	976,3537080		18,02		17.593,89		17.593,89	0,26%	5.250.884,56	77,98%
00040287	SINAPI	LOCACAO DE BARRA DE ANCORAGEM DE 0,80 A 1,20 M DE EXTENSAO, COM ROSCA DE 5/8", INCLUINDO PORCA E FLANGE	Equipamento	MES	2.273,2972000		7,58		17.231,59		17.231,59	0,26%	5.268.116,15	78,24%

SECRETARIA DE EDUCAÇÃO
CNPJ: 05.054.937/0001-63

Obra
CONSTRUÇÃO DE CRECHE PADRÃO FNDE - (1%)

Bancos
SINAPI - 08/2023 - Pará
SEDOP - 05/2023 - Pará

B.D.I.
28,82%

Encargos Sociais
Desonerado:
Horista: 88,37%
Mensalista: 48,18%

Código	Banco	Descrição	Tipo	Und	Curva ABC de Insumos						Peso	Valor Acumulado	Peso Acumulado	
					Quantidade		Valor Unitário		Total					
					Operativa	Improdutiva	Operativa	Improdutiva	Operativa	Improdutiva				Geral
00044476	SINAPI	DIVISORIA EM GRANITO, COM DUAS FACES POLIDAS, TIPO ANDORINHA/QUARTZ/ CASTELO/ CORUMBA OU OUTROS EQUIVALENTES DA REGIAO, E= "3,0" CM	Material	m²	15,2460000		1.034,43		15.770,92		15.770,92	0,23%	5.283.887,07	78,48%
E00872	SEDOP	Tampa de encaixe 150 x 3000mm, zincada para eletrocalha metálica	Material	UN	160,000000		97,89		15.662,40		15.662,40	0,23%	5.299.549,47	78,71%
00001381	SINAPI	ARGAMASSA COLANTE AC I PARA CERAMICAS	Material	KG	14,296,5295990		1,09		15.583,22		15.583,22	0,23%	5.315.132,69	78,94%
00012873	SINAPI	IMPERMEABILIZADOR (HORISTA)	Mão de Obra	H	951,1912968		16,10		15.314,18		15.314,18	0,23%	5.330.446,87	79,17%
00044497	SINAPI	MONTADOR DE ESTRUTURAS METALICAS HORISTA	Mão de Obra	H	797,9216140		19,03		15.184,45		15.184,45	0,23%	5.345.631,32	79,39%
00004517	SINAPI	SARRAFO "2,5 X 7,5" CM EM PINUS, MISTA OU EQUIVALENTE DA REGIAO - BRUTA	Material	M	3.052,1198763		4,89		14.924,87		14.924,87	0,22%	5.360.556,19	79,61%
00043681	SINAPI	CHAPA/PAINEL DE MADEIRA COMPENSADA RESINADA (MADEIRITE RESINADO ROSA) PARA FORMA DE CONCRETO, DE 2200 x 1100 MM, E = 8 A 12 MM	Material	m²	341,7119726		43,64		14.912,31		14.912,31	0,22%	5.375.468,50	79,84%
00007156	SINAPI	TELA DE ACO SOLDADA NERVURADA, CA-60, Q-196, (3,11 KG/M2), DIAMETRO DO FIO = 5,0 MM, LARGURA = 2,45 M, ESPACAMENTO DA MALHA = 10 X 10 CM	Material	m²	374,7805840		38,73		14.515,25		14.515,25	0,22%	5.389.983,75	80,05%
H00370	SEDOP	Cabide cromado	Material	UN	211,0000000		66,50		14.031,50		14.031,50	0,21%	5.404.015,25	80,26%
00043467	SINAPI	FERRAMENTAS - FAMILIA SERVENTE - HORISTA (ENCARGOS COMPLEMENTARES - COLETADO CAIXA)	Equipamento	H	18,402,6983222		0,76		13.986,05		13.986,05	0,21%	5.418.001,30	80,47%
00006117	SINAPI	CARPINTEIRO AUXILIAR (HORISTA)	Mão de Obra	H	892,6152200		15,62		13.942,65		13.942,65	0,21%	5.431.943,95	80,67%
00001287	SINAPI	PISO EM CERAMICA ESMALTADA EXTRA, PEI MAIOR OU IGUAL A 4, FORMATO MENOR OU IGUAL A 205 CM2	Material	m²	281,8860857		49,46		13.942,09		13.942,09	0,21%	5.445.886,03	80,88%
00000246	SINAPI	AUXILIAR DE ENCANADOR OU BOMBEIRO HIDRAULICO (HORISTA)	Mão de Obra	H	878,4213557		15,62		13.720,94		13.720,94	0,20%	5.459.606,98	81,08%
D00342	SEDOP	Taxas da PMB (I)	Material	CJ	1,0000000		13.480,85		13.480,85		13.480,85	0,20%	5.473.087,83	81,29%
00010422	SINAPI	BACIA SANITARIA (VASO) COM CAIXA ACOPLADA, SIFAO APARENTE, DE LOUCA BRANCA (SEM ASSENTO)	Material	UN	28,0560000		475,56		13.342,31		13.342,31	0,20%	5.486.430,14	81,48%
EC434890	SEDOP	EPI - FAMILIA PEDREIRO - HORISTA (ENCARGOS COMPLEMENTARES - COLETADO CAIXA)	Material	H	8.616,1126680		1,50		12.924,17		12.924,17	0,19%	5.499.354,31	81,68%
00011029	SINAPI	HASTE RETA PARA GANCHO DE FERRO GALVANIZADO, COM ROSCA 1/4 " X 30 CM PARA FIXACAO DE TELHA METALICA, INCLUI PORCA E ARRUELAS DE VEDAÇÃO	Material	CJ	4.703,0705000		2,71		12.745,32		12.745,32	0,19%	5.512.099,63	81,86%
00004721	SINAPI	PEDRA BRITADA N. 1 (9,5 a 19 MM) POSTO PEDREIRA/FORNECEDOR, SEM FRETE	Material	m³	49,1620979		256,28		12.599,26		12.599,26	0,19%	5.524.698,89	82,05%
D00453	SEDOP	Caixa Coletora	Material	m³	102,8600000		122,37		12.586,98		12.586,98	0,19%	5.537.285,87	82,24%
00000979	SINAPI	CABO DE COBRE, FLEXIVEL, CLASSE 4 OU 5, ISOLACAO EM PVC/A, ANTICHAMA BWF-B, 1 CONDUTOR, 450/750 V, SECAO NOMINAL 16 MM2	Material	M	642,5386516		18,96		12.182,53		12.182,53	0,18%	5.549.468,40	82,42%
00033939	SINAPI	ARQUITETO JUNIOR	Mão de Obra	H	123,4673280		91,20		11.260,22		11.260,22	0,17%	5.560.728,62	82,59%
00040271	SINAPI	LOCACAO DE APRUMADOR METALICO DE PILAR, COM ALTURA E ANGULO REGULAVEIS, EXTENSAO DE "1,50" A "2,80" M	Equipamento	MES	567,6003200		19,72		11.193,08		11.193,08	0,17%	5.571.921,70	82,75%
00004491	SINAPI	PONTALETE "7,5 X 7,5" CM EM PINUS, MISTA OU EQUIVALENTE DA REGIAO - BRUTA	Material	M	794,8569044		14,00		11.128,00		11.128,00	0,17%	5.583.049,70	82,92%
00000981	SINAPI	CABO DE COBRE, FLEXIVEL, CLASSE 4 OU 5, ISOLACAO EM PVC/A, ANTICHAMA BWF-B, 1 CONDUTOR, 450/750 V, SECAO NOMINAL 4 MM2	Material	M	2.276,9339744		4,83		10.997,59		10.997,59	0,16%	5.594.047,29	83,08%
PT0002	SEDOP	Perfuração em qualquer material d= 250mm	Material	M	30,0000000		363,94		10.918,20		10.918,20	0,16%	5.604.965,49	83,24%
SED_0000175	Próprio	Lavadora Brastemp 15kg BNF15AS cor Titânio	Equipamento para Aquisição Permanente	und	1,0000000		10.165,08		10.165,08		10.165,08	0,15%	5.615.130,57	83,39%
H00294	SEDOP	Tubo em PVC - 250 (LS)	Material	M	49,4760000		204,05		10.095,58		10.095,58	0,15%	5.625.226,14	83,54%
00040863	SINAPI	EXAMES - MENSALISTA (COLETADO CAIXA - ENCARGOS COMPLEMENTARES)	Material	MES	36,0000000		277,68		9.996,48		9.996,48	0,15%	5.635.222,62	83,69%
00034381	SINAPI	JANELA MAXIM AR, EM ALUMINIO PERFIL 25, 60 X 80 CM (A X L), ACABAMENTO BRANCO OU BRILHANTE, BATENTE DE 4 A 5 CM, COM VIDRO 4 MM, SEM GUARNICAO/ALIZAR	Material	UN	41,6243340		238,96		9.946,55		9.946,55	0,15%	5.645.169,18	83,84%
00010555	SINAPI	PORTA DE MADEIRA, FOLHA MEDIA (NBR 15930) DE 800 X 2100 MM, DE 35 MM A 40 MM DE ESPESSURA, NUCLEO SEMI-SOLIDO (SARRAFEADO), CAPA LISA EM HDF, ACABAMENTO EM PRIMER PARA PINTURA	Material	UN	31,0832000		318,15		9.889,12		9.889,12	0,15%	5.655.058,30	83,99%
00011186	SINAPI	ESPELHO CRISTAL E = 4 MM	Material	m²	16,9000000		579,76		9.797,94		9.797,94	0,15%	5.664.856,24	84,13%
MO243700	SEDOP	MONTADOR DE MAQUINAS	Mão de Obra	H	180,1538000		54,29		9.780,55		9.780,55	0,15%	5.674.636,79	84,28%
00007696	SINAPI	TUBO ACO GALVANIZADO COM COSTURA, CLASSE MEDIA, DN 2", E = "3,65" MM, PESO "5,10" KG/M (NBR 5580)	Material	M	126,9150000		75,88		9.630,31		9.630,31	0,14%	5.684.267,10	84,42%
00036888	SINAPI	GUARNICAO / MOLDURA / ARREMATE DE ACABAMENTO PARA ESQUADRIA, EM ALUMINIO PERFIL 25, ACABAMENTO ANODIZADO BRANCO OU BRILHANTE, PARA 1 FACE	Material	M	399,4984870		23,79		9.504,07		9.504,07	0,14%	5.693.771,17	84,56%
00000982	SINAPI	CABO DE COBRE, FLEXIVEL, CLASSE 4 OU 5, ISOLACAO EM PVC/A, ANTICHAMA BWF-B, 1 CONDUTOR, 450/750 V, SECAO NOMINAL 6 MM2	Material	M	1.367,7400000		6,94		9.492,12		9.492,12	0,14%	5.703.263,28	84,70%
E00013	SEDOP	Eletrodo PVC Rígido de 3/4"	Material	M	1.084,0000000		8,59		9.311,56		9.311,56	0,14%	5.712.574,84	84,84%
EC434650	SEDOP	FERRAMENTAS - FAMILIA PEDREIRO - HORISTA (ENCARGOS COMPLEMENTARES - COLETADO CAIXA)	Material	H	8.616,1126680		1,08		9.305,40		9.305,40	0,14%	5.721.880,25	84,98%
00004230	SINAPI	OPERADOR DE MAQUINAS E TRATORES DIVERSOS (TERRAPLANAGEM)	Mão de Obra	H	383,8620577		23,89		9.170,46		9.170,46	0,14%	5.731.050,71	85,12%
00007272	SINAPI	ELEMENTO VAZADO CERAMICO QUADRADO (TIPO RETO OU REDONDO), "7 A 9 X 20 X 20" CM (L X A X C)	Material	UN	2.795,7316000		3,28		9.170,00		9.170,00	0,14%	5.740.220,71	85,25%

SECRETARIA DE EDUCAÇÃO
CNPJ: 05.054.937/0001-63

Obra
CONSTRUÇÃO DE CRECHE PADRÃO FNDE - (1%)

Bancos
SINAPI - 08/2023 - Pará
SEDP - 05/2023 - Pará

B.D.I.
28,82%

Encargos Sociais
Desonerado:
Horista: 88,37%
Mensalista: 48,18%

Código	Banco	Descrição	Tipo	Und	Curva ABC de Insumos						Peso	Valor Acumulado	Peso Acumulado	
					Quantidade		Valor Unitário		Total					
					Operativa	Improdutiva	Operativa	Improdutiva	Operativa	Improdutiva				Geral
00043055	SINAPI	ACO CA-50, 12,5 MM OU 16,0 MM. VERGALHAO	Material	KG	996,8910000		9,17		9.141,49		9.141,49	0,14%	5.749.362,20	85,39%
E00776	SEDP	Luminária completa de sobrepor com aletas e 2 lâmpadas de Led de 10W	Material	UN	35,0000000		258,67		9.053,45		9.053,45	0,13%	5.758.415,65	85,52%
00011786	SINAPI	BACIA SANITÁRIA (VASO) INFANTIL, SIFONADO, DE LOUCA BRANCA, (SEM ASSENTO)	Material	UN	16,0000000		563,72		9.019,52		9.019,52	0,13%	5.767.435,17	85,66%
00037411	SINAPI	TELA DE ACO SOLDADA GALVANIZADA/ZINCADA PARA ALVENARIA, FIO D = *1,24 MM, MALHA 25 X 25 MM	Material	m²	355,3790908		25,09		8.916,46		8.916,46	0,13%	5.776.351,63	85,79%
H00267	SEDP	Tube em PVC - 200mm (LS)	Material	M	57,5715000		151,90		8.745,11		8.745,11	0,13%	5.785.096,74	85,92%
00001113	SINAPI	RUFO EXTERNO/INTERNO DE CHAPA DE ACO GALVANIZADA NUM 26, CORTE 33 CM	Material	M	235,1370000		35,72		8.399,09		8.399,09	0,12%	5.793.495,84	86,04%
00043483	SINAPI	EPI - FAMILIA CARPINTEIRO DE FORMAS - HORISTA (ENCARGOS COMPLEMENTARES - COLETADO CAIXA)	Equipamento	H	4.787,7154820		1,72		8.234,87		8.234,87	0,12%	5.801.730,71	86,17%
00020232	SINAPI	SOLEIRA EM GRANITO, POLIDO, TIPO ANDORINHA/ QUARTZ/ CASTELO/ CORUMBA OU OUTROS EQUIVALENTES DA REGIAO, L= *15* CM, E= *2,0* CM	Material	M	62,9000000		130,27		8.193,98		8.193,98	0,12%	5.809.924,69	86,29%
E00728	SEDP	Tube de cobre de 5/8"	Material	M	180,0000000		45,52		8.193,60		8.193,60	0,12%	5.818.118,29	86,41%
SED_0000195	Próprio	PORTA CAMARAO ARTICULADA FRISADA VIDRINHO COMPLETA 0,72x2,10m	Material	und	8,0000000		1.017,67		8.141,36		8.141,36	0,12%	5.826.259,65	86,53%
L00003	SEDP	Cabo UTP par trançado 04P 24 AWG Cat 6e	Material	M	1.258,9000000		6,44		8.107,32		8.107,32	0,12%	5.834.366,97	86,65%
D00036	SEDP	Tijolo de barro 14x19x9	Material	UN	8.424,0000000		0,92		7.750,08		7.750,08	0,12%	5.842.117,05	86,77%
00013388	SINAPI	SOLDA EM BARRA DE ESTANHO-CHUMBO 50/50	Material	KG	19,6258600		394,88		7.749,86		7.749,86	0,12%	5.849.866,91	86,88%
D00212	SEDP	Escada tipo marinhoeiro c/ proteção	Material	M	12,9250000		597,20		7.718,81		7.718,81	0,11%	5.857.585,72	87,00%
E00412	SEDP	Cabo de cobre c/ isolamento p/ 1KV #095 mm²	Material	M	70,0000000		110,11		7.707,70		7.707,70	0,11%	5.865.293,42	87,11%
SED_0000204	Próprio	LAVATORIO SUSPENSO MASTER DE CANTO COM MESA L76.17 DECA	Material	und	4,0000000		1.925,94		7.703,76		7.703,76	0,11%	5.872.997,18	87,22%
L00011	SEDP	Switch 24 portas	Material	UN	3,6800000		2.059,83		7.580,17		7.580,17	0,11%	5.880.577,35	87,34%
H00320	SEDP	Reservatório em fibra de vidro cap=10.000 L	Material	UN	1,0000000		7.480,03		7.480,03		7.480,03	0,11%	5.888.057,38	87,45%
D00098	SEDP	Grade de ferro 5/8" (incl. pint. anti-corrosiva)	Material	m²	26,0000000		276,52		7.189,52		7.189,52	0,11%	5.895.246,90	87,55%
00000511	SINAPI	PRIMER PARA MANTA ASFALTICA A BASE DE ASFALTO MODIFICADO DILUIDO EM SOLVENTE, APLICACAO A FRIO	Material	L	210,2623500		34,13		7.176,25		7.176,25	0,11%	5.902.423,15	87,66%
E00380	SEDP	Aparelho Air-Split 24.000 BTU's Inverter	Material	UN	1,0000000		7.047,14		7.047,14		7.047,14	0,10%	5.909.470,29	87,77%
00039232	SINAPI	CABO DE COBRE, FLEXIVEL, CLASSE 4 OU 5, ISOLACAO EM PVC/A ANTICHAMA BWF-B, 1 CONDUTOR, 450/750 V, SECAO NOMINAL 25 MM2	Material	M	233,4500000		29,69		6.931,13		6.931,13	0,10%	5.916.401,42	87,87%
00004351	SINAPI	PARAFUSO NIQUELADO 3 1/2" COM ACABAMENTO CROMADO PARA FIXAR PEÇA SANITÁRIA, INCLUI PORCA CEGA, ARRUELA E BUCHA DE NYLON TAMANHO S-8	Material	UN	261,3280000		26,29		6.870,31		6.870,31	0,10%	5.923.271,74	87,97%
00009875	SINAPI	TUBO PVC, SOLDAVEL, DE 50 MM, AGUA FRIA (NBR-5648)	Material	M	301,9675540		22,36		6.751,99		6.751,99	0,10%	5.930.023,73	88,07%
E00078	SEDP	Cabo de cobre 35mm2 - 750V	Material	M	153,0000000		44,00		6.732,00		6.732,00	0,10%	5.936.755,73	88,17%
00006114	SINAPI	AJUDANTE DE ARMADOR (HORISTA)	Mão de Obra	H	445,3894331		15,05		6.703,11		6.703,11	0,10%	5.943.458,84	88,27%
00001214	SINAPI	CARPINTEIRO DE ESQUADRIAS (HORISTA)	Mão de Obra	H	341,7167185		19,60		6.697,65		6.697,65	0,10%	5.950.156,49	88,37%
D00016	SEDP	Tábua de madeira branca 4m	Material	Dz	46,2311120		141,70		6.550,95		6.550,95	0,10%	5.956.707,44	88,47%
00002432	SINAPI	DOBRODICA EM ACO/FERRO, 3 1/2" X 3", E= 1,9 A 2 MM, COM ANEL, CROMADO OU ZINCADO, TAMPABOLA, COM PARAFUSOS	Material	UN	180,0216000		35,65		6.417,77		6.417,77	0,10%	5.963.125,21	88,56%
00000183	SINAPI	BATENTE / PORTAL / ADUELA / MARCO EM MADEIRA MACICA COM REBAIXO, E = *3* CM, L = *14* CM, PARA PORTAS DE GIRO DE *60 CM A *120* CM X *210* CM. CEDRINHO / ANGELIM COMERCIAL / TAURI / CURUPIXA / PEROBA / CUMARU OU EQUIVALENTE DA REGIAO (NAO INCLUI ALIZARES)	Material	JG	38,0000000		167,46		6.363,48		6.363,48	0,09%	5.969.488,69	88,66%
00007334	SINAPI	ADITIVO ADESIVO LIQUIDO PARA ARGAMASSAS DE REVESTIMENTOS CIMENTICIOS	Material	L	298,8447000		20,71		6.189,07		6.189,07	0,09%	5.975.677,76	88,75%
E00297	SEDP	Aparelho Air-Split 9.000 BTU's Inverter	Material	UN	2,0000000		3.049,09		6.098,18		6.098,18	0,09%	5.981.775,94	88,84%
9308	próprio	Coifa em aço inox escovado G-220 AISI 304 liga 18.8, tipo parede, com filtros inercias, calha coletora de gordura e luminária, dimensões:Larg.=1700 x Prof.=1300 x alt.=450mm un	Material	un	1,0000000		6.009,00		6.009,00		6.009,00	0,09%	5.987.784,94	88,93%
00004425	SINAPI	VIGA NAO APARELHADA *6 X 12* CM, EM MACARANDUBA, ANGELIM OU EQUIVALENTE DA REGIAO - BRUTA	Material	M	182,0254576		32,69		5.950,41		5.950,41	0,09%	5.993.735,36	89,02%
00036178	SINAPI	PISO PODOTATIL DE CONCRETO - DIRECIONAL E ALERTA, *40 X 40 X 2,5* CM	Material	UN	293,7500000		20,25		5.948,44		5.948,44	0,09%	5.999.683,79	89,11%
00004969	SINAPI	PORTA DE MADEIRA-DE-LEI TIPO VENEZIANA (ANGELIM OU EQUIVALENTE REGIONAL), E = *3,5* CM	Material	m²	10,0800000		587,16		5.918,57		5.918,57	0,09%	6.005.602,37	89,19%
00007572	SINAPI	SUPORTE ISOLADOR REFORCADO DIAMETRO NOMINAL 5/16", COM ROSCA SOBERBA E BUCHA	Material	UN	555,1896000		10,65		5.912,77		5.912,77	0,09%	6.011.515,14	89,28%
D00281	SEDP	Pernanmanca 3" x 2" 4 m - madeira branca	Material	Dz	28,1888720		206,11		5.810,01		5.810,01	0,09%	6.017.325,14	89,37%
00043466	SINAPI	FERRAMENTAS - FAMILIA PINTOR - HORISTA (ENCARGOS COMPLEMENTARES - COLETADO CAIXA)	Equipamento	H	2.646,0275179		2,16		5.715,42		5.715,42	0,08%	6.023.040,56	89,45%
00043490	SINAPI	EPI - FAMILIA PINTOR - HORISTA (ENCARGOS COMPLEMENTARES - COLETADO CAIXA)	Equipamento	H	2.646,0275179		2,16		5.715,42		5.715,42	0,08%	6.028.755,98	89,54%

SECRETARIA DE EDUCAÇÃO
CNPJ: 05.054.937/0001-63



Obra
CONSTRUÇÃO DE CRECHE PADRÃO FNDE - (1%)

Bancos
SINAPI - 08/2023 - Pará
SEDOP - 05/2023 - Pará

B.D.I.
28,82%

Encargos Sociais
Desonerado:
Horista: 88,37%
Mensalista: 48,18%

Código	Banco	Descrição	Tipo	Und	Curva ABC de Insumos		Valor Unitário		Total			Peso	Valor Acumulado	Peso Acumulado		
					Quantidade		Operativa	Improdutiva	Operativa	Improdutiva	Operativa				Improdutiva	Geral
					Operativa	Improdutiva										
00009836	SINAPI	TUBO PVC SERIE NORMAL, DN 100 MM, PARA ESGOTO PREDIAL (NBR 5688)	Material	M	281,1631149		20,16		5.668,25		5.668,25	0,08%	6.034.424,23	89,62%		
00000367	SINAPI	AREIA GROSSA - POSTO JAZIDA/FORNECEDOR (RETIRADO NA JAZIDA, SEM TRANSPORTE)	Material	m³	44,4068772		127,23		5.649,89		5.649,89	0,08%	6.040.074,12	89,71%		
D00254	SEDOP	Cantoneira em ferro 1 1/2" x 1 1/2" x 3/16"	Material	M	52,5000000		107,60		5.649,00		5.649,00	0,08%	6.045.723,12	89,79%		
00039430	SINAPI	PENDURAL OU PRESILHA REGULADORA, EM ACO GALVANIZADO, COM CORPO, MOLA E REBITE, PARA PERFIL TIPO CANALETA DE ESTRUTURA EM FORROS DRYWALL	Equipamento	UN	1.591,0053660		3,45		5.488,97		5.488,97	0,08%	6.051.212,09	89,87%		
SED_0000181	Próprio	PLAYGROUND-BRINQUEDOS DE MADEIRA-CASA TARZAN COM ESCORREGADOR E ESCADA MARINHEIRO - COLOCADO	Equipamento para Aquisição Permanente	und	1,0000000		5.451,71		5.451,71		5.451,71	0,08%	6.056.663,80	89,95%		
00039354	SINAPI	KIT CHUVEIRO, INSTAL. PEX, QUADRO METALICO C/2 TRAVESSAS, SUPERIOR C/ ESPERA P/ CHUVEIRO E INFERIOR C/2 REGISTROS DE PRESSAO 1/2", *390* X *900* MM (L X H), CONEXAO COM CRIMPAGEM (CONJUNTO COMPLETO)	Material	UN	12,0000000		452,96		5.435,52		5.435,52	0,08%	6.062.099,32	90,03%		
00000142	SINAPI	SELANTE ELASTICO MONOCOMPONENTE A BASE DE POLIURETANO (PU) PARA JUNTAS DIVERSAS	Material	310ML	105,5255664		51,21		5.403,96		5.403,96	0,08%	6.067.503,28	90,11%		
E00727	SEDOP	Tubo de cobre de 3/8"	Material	M	180,0000000		29,95		5.391,00		5.391,00	0,08%	6.072.894,28	90,19%		
00003081	SINAPI	FECHADURA ESPELHO PARA PORTA EXTERNA, EM ACO INOX (MAQUINA, TESTA E CONTRA-TESTA) E EM ZAMAC (MACANETA, LINGUETA E TRINCOS) COM ACABAMENTO CROMADO, MAQUINA DE 55 MM, INCLUINDO CHAVE TIPO CILINDRO	Material	CJ	32,0000000		166,80		5.337,60		5.337,60	0,08%	6.078.231,88	90,27%		
00010931	SINAPI	TELA DE ARAME GALVANIZADA, HEXAGONAL, FIO 0,56 MM (24 BWG), MALHA 1/2", H = 1 M	Material	m²	243,8835000		21,86		5.331,29		5.331,29	0,08%	6.083.563,17	90,35%		
00006127	SINAPI	AUXILIAR DE PEDREIRO (HORISTA)	Mão de Obra	H	349,7347560		15,05		5.263,51		5.263,51	0,08%	6.088.826,68	90,43%		
D00515	SEDOP	Cola de contato	Material	L	71,3952000		73,71		5.262,54		5.262,54	0,08%	6.094.089,22	90,51%		
00020211	SINAPI	VIGA APARELHADA *6 X 16* CM, EM MACARANDUBA, ANGELIM OU EQUIVALENTE DA REGIAO	Material	M	130,4740320		39,56		5.161,55		5.161,55	0,08%	6.099.250,77	90,58%		
00000135	SINAPI	ARGAMASSA POLIMERICA IMPERMEABILIZANTE SEMIFLEXIVEL, BICOMPONENTE (MEMBRANA IMPERMEABILIZANTE ACRILICA)	Material	KG	1.049,6320000		4,89		5.132,70		5.132,70	0,08%	6.104.383,48	90,66%		
MO242000	SEDOP	AJUDANTE ESPECIALIZADO	Mão de Obra	H	327,4143500		15,62		5.114,21		5.114,21	0,08%	6.109.497,69	90,74%		
00039017	SINAPI	ESPACADOR / DISTANCIADOR CIRCULAR COM ENTRADA LATERAL, EM PLASTICO, PARA VERGALHAO *4,2 A 12,5* MM, COBRIMENTO 20 MM	Material	UN	18.245,8524309		0,28		5.108,84		5.108,84	0,08%	6.114.606,53	90,81%		
E00366	SEDOP	Aparelho Air-Split 18.000 BTU's Inverter	Material	UN	1,0000000		5.080,24		5.080,24		5.080,24	0,08%	6.119.686,77	90,89%		
SED_0000182	Próprio	Labirinto (trepa-trepa) em ferro galv. (1,54x1,54x2,04m) c/tubo nº galv. 1 1/2" horizontal e 1 1/2" vertical Sergipark ou similar un	Equipamento para Aquisição Permanente	und	1,0000000		4.998,21		4.998,21		4.998,21	0,07%	6.124.684,98	90,96%		
00037373	SINAPI	SEGURO - HORISTA (COLETADO CAIXA - ENCARGOS COMPLEMENTARES)	Taxas	H	54.507,1556404		0,09		4.905,64		4.905,64	0,07%	6.129.590,62	91,04%		
00034557	SINAPI	TELA DE ACO SOLDADA GALVANIZADA/ZINCADA PARA ALVENARIA, FIO D = *1,20 A 1,70* MM, MALHA 15 X 15 MM, (C X L) *50 X 7,5* CM	Material	M	1.413,3323840		3,42		4.833,60		4.833,60	0,07%	6.134.424,22	91,11%		
00000123	SINAPI	ADITIVO IMPERMEABILIZANTE DE PEGA NORMAL PARA ARGAMASSAS E CONCRETOS SEM ARMACAO, LIQUIDO E ISENTO DE CLORETOS	Material	L	452,7693619		10,67		4.831,05		4.831,05	0,07%	6.139.255,27	91,18%		
00034566	SINAPI	BLOCO DE CONCRETO ESTRUTURAL 14 X 19 X 29 CM, FBK 6 MPA (NBR 6136)	Material	UN	828,3303420		5,83		4.829,17		4.829,17	0,07%	6.144.084,43	91,25%		
PT0018	SEDOP	Tubo de boca - aço calandrado (3/16" x 40cm)	Material	M	3,0000000		1.594,35		4.783,05		4.783,05	0,07%	6.148.867,48	91,32%		
SED_0000183	Próprio	Brinquedo - Balanço Duplo, modelo M117, da Lúdico Brinquedos Inteligentes ou similar un	Equipamento para Aquisição Permanente	und	2,0000000		2.383,17		4.766,34		4.766,34	0,07%	6.153.633,82	91,39%		
00006110	SINAPI	SERRALHEIRO (HORISTA)	Mão de Obra	H	223,5210534		20,84		4.658,18		4.658,18	0,07%	6.158.292,00	91,46%		
00020271	SINAPI	TANQUE DE LOUCA BRANCA, COM COLUNA, *30* L	Material	UN	7,0000000		663,68		4.645,76		4.645,76	0,07%	6.162.937,76	91,53%		
SED_0000210	Próprio	BOMBA CENTRIFUGA 4 CV	Material	und	1,0000000		4.621,18		4.621,18		4.621,18	0,07%	6.167.558,94	91,60%		
00036791	SINAPI	TORNEIRA METALICA CROMADA DE MESA PARA LAVATORIO, BICA ALTA, COM AREJADOR (REF 1195)	Material	UN	34,0000000		135,84		4.618,56		4.618,56	0,07%	6.172.177,50	91,67%		
00043484	SINAPI	EPI - FAMILIA ELETRICISTA - HORISTA (ENCARGOS COMPLEMENTARES - COLETADO CAIXA)	Equipamento	H	3.111,8819115		1,46		4.543,35		4.543,35	0,07%	6.176.720,85	91,74%		
00039374	SINAPI	REATOR INTERNO/INTEGRADO PARA LAMPADA VAPOR METALICO 400 W, ALTO FATOR DE POTENCIA	Material	UN	16,0000000		283,57		4.537,12		4.537,12	0,07%	6.181.257,97	91,80%		
00012041	SINAPI	QUADRO DE DISTRIBUICAO COM BARRAMENTO TRIFASICO, DE EMBUTIR, EM CHAPA DE ACO GALVANIZADO, PARA 30 DISJUNTORES DIN, 150 A	Material	UN	6,0000000		749,65		4.497,90		4.497,90	0,07%	6.185.755,87	91,87%		
00037527	SINAPI	MANGUEIRA DE INCENDIO, TIPO 2, DE 1 1/2", COMPRIMENTO = 15 M, TECIDO EM FIO DE POLIESTER E TUBO INTERNO EM BORRACHA SINTETICA, COM UNIOES ENGATE RAPIDO	Material	UN	6,0000000		748,40		4.490,40		4.490,40	0,07%	6.190.246,27	91,94%		
00003799	SINAPI	LUMINARIA DE SOBREPOR EM CHAPA DE ACO PARA 2 LAMPADAS FLUORESCENTES DE *36* W, ALETADA, COMPLETA (LAMPADAS E REATOR INCLUSOS)	Material	UN	24,1024000		185,38		4.468,10		4.468,10	0,07%	6.194.714,37	92,00%		
H00407	SEDOP	Bomba centrifuga de 1CV	Material	UN	2,0000000		2.217,04		4.434,08		4.434,08	0,07%	6.199.148,45	92,07%		

SECRETARIA DE EDUCAÇÃO
CNPJ: 05.054.937/0001-63

Obra
CONSTRUÇÃO DE CRECHE PADRÃO FNDE - (1%)

Bancos
SINAPI - 08/2023 - Pará
SEDOP - 05/2023 - Pará

B.D.I.
28,82%

Encargos Sociais
Desonerado:
Horista: 88,37%
Mensalista: 48,18%

Código	Banco	Descrição	Tipo	Und	Curva ABC de Insumos						Peso	Valor Acumulado	Peso Acumulado	
					Quantidade		Valor Unitário		Total					
					Operativa	Improdutiva	Operativa	Improdutiva	Operativa	Improdutiva				Geral
EC434840	SEDOP	EPI - FAMILIA ELETRICISTA - HORISTA (ENCARGOS COMPLEMENTARES - COLETADO CAIXA)	Material	H	3.021,5010000		1,46		4.411,39		4.411,39	0,07%	6.203.559,84	92,13%
00040784	SINAPI	CALHA QUADRADA DE CHAPA DE ACO GALVANIZADA NUM 24, CORTE 100 CM	Material	M	37,4115000		117,38		4.391,36		4.391,36	0,07%	6.207.951,20	92,20%
00036155	SINAPI	BLOQUETE/PISO INTERTRAVADO DE CONCRETO - MODELO ONDA/16 FACES/RETANGULAR/TIJOLO INHO/PAVER/HOLANDES/PARALELEPIPEDO, 20 CM X 10 CM, E = 6 CM, RESISTENCIA DE 35 MPA (NBR 9781), COR NATURAL	Material	m²	57,2577000		76,48		4.379,07		4.379,07	0,07%	6.212.330,27	92,26%
SED_00002 26	Próprio	JANELA ALUMINIO GUILHOTINA. ADAP SBC (112210)	Material	m²	5,3800000		801,54		4.312,29		4.312,29	0,06%	6.216.642,56	92,33%
D00089	SEDOP	Grade de ferro 1/2" (incl. pint. anti-corrosiva)	Material	m²	20,0000000		210,40		4.208,00		4.208,00	0,06%	6.220.850,56	92,39%
00035275	SINAPI	PILAR QUADRADO NAO APARELHADO *15 X 15* CM, EM MACARANDUBA, ANGELIM OU EQUIVALENTE DA REGIAO - BRUTA	Material	M	33,1339840		124,87		4.137,44		4.137,44	0,06%	6.224.988,00	92,45%
MO121400	SEDOP	CARPINTEIRO	Mão de Obra	H	198,0445891		20,84		4.127,25		4.127,25	0,06%	6.229.115,25	92,51%
00009838	SINAPI	TUBO PVC SERIE NORMAL, DN 50 MM, PARA ESGOTO PREDIAL (NBR 5688)	Material	M	278,0897843		14,54		4.043,43		4.043,43	0,06%	6.233.158,67	92,57%
00036204	SINAPI	BARRA DE APOIO RETA, EM ACO INOX POLIDO, COMPRIMENTO 60CM, DIAMETRO MINIMO 3 CM	Material	UN	16,0000000		239,32		3.829,12		3.829,12	0,06%	6.236.987,79	92,63%
00007311	SINAPI	TINTA ESMALTE SINTETICO PREMIUM ACETINADO	Material	L	76,7991660		48,65		3.736,28		3.736,28	0,06%	6.240.724,07	92,69%
E00726	SEDOP	Cabo "PP" 4x2,5mm	Material	M	180,0000000		20,62		3.711,60		3.711,60	0,06%	6.244.435,67	92,74%
D00500	SEDOP	Carga de gás HFC-R410A	Material	KG	19,6350000		188,92		3.709,44		3.709,44	0,06%	6.248.145,12	92,80%
00004384	SINAPI	PARAFUSO NIQUELADO COM ACABAMENTO CROMADO PARA FIXAR PEÇA SANITARIA, INCLUI PORCA CEGA, ARRUELA E BUCHA DE NYLON TAMANHO S-10	Material	UN	104,1120000		35,46		3.691,81		3.691,81	0,05%	6.251.836,93	92,85%
00034357	SINAPI	REJUNTE CIMENTICIO, QUALQUER COR	Material	KG	568,4272584		6,42		3.649,30		3.649,30	0,05%	6.255.486,23	92,91%
SED_00001 92	Próprio	ACESSIBILIDADE - PLACA TATIL BRAILLE/RELEVO ACO INOX 20x8cm - PARA PORTAS	Material	und	53,0000000		68,14		3.611,42		3.611,42	0,05%	6.259.097,65	92,96%
00039596	SINAPI	PATCH PANEL, 24 PORTAS, CATEGORIA 6, COM RACKS DE 19" DE LARGURA E 1 U DE ALTURA	Material	UN	3,0000000		1.191,04		3.573,12		3.573,12	0,05%	6.262.670,77	93,01%
00011190	SINAPI	JANELA BASCULANTE, ACO, COM BATENTE/REQUADRO, 60 X 60 CM (SEM VIDROS)	Material	UN	26,2065408		135,90		3.561,47		3.561,47	0,05%	6.266.232,24	93,06%
SED_00000 99	Próprio	PLACA TATIL EM ACRILICO COM LETRAS EM ALTO RELEVO E BRAILLE (30X9)CM PARA SINALIZACAO DE PORTAS DIVERSAS FIXADAS POR ADESIVOS DUPLA FACE, DA ANLIK OU SIMILAR	Material	und	39,0000000		91,20		3.556,80		3.556,80	0,05%	6.269.789,04	93,12%
00000587	SINAPI	CANTONEIRA ALUMINIO ABAS DESIGUAIS 1" X 3/4 ", E = 1/8 "	Material	KG	84,6100000		41,59		3.518,93		3.518,93	0,05%	6.273.307,97	93,17%
00043499	SINAPI	EPI - FAMILIA ENCARREGADO GERAL - MENSALISTA (ENCARGOS COMPLEMENTARES - COLETADO CAIXA)	Equipamento	MES	12,0000000		285,34		3.424,08		3.424,08	0,05%	6.276.732,05	93,22%
00043460	SINAPI	FERRAMENTAS - FAMILIA ELETRICISTA - HORISTA (ENCARGOS COMPLEMENTARES - COLETADO CAIXA)	Equipamento	H	3.111,8819115		1,10		3.423,07		3.423,07	0,05%	6.280.155,12	93,27%
H00408	SEDOP	Bomba Submersa 3/4 CV (sem tubulação)	Material	UN	1,0000000		3.372,32		3.372,32		3.372,32	0,05%	6.283.527,44	93,32%
SED_00001 78	Próprio	GANCHO ARMADOR DE REDE REFORCADO 98 - DATTI	Material	und	20,0000000		167,46		3.349,20		3.349,20	0,05%	6.286.876,64	93,37%
M00007	SEDOP	Caminhão c/ munck	Equipamento	Hp	6,0000000		556,15		3.336,90		3.336,90	0,05%	6.290.213,54	93,42%
EC434600	SEDOP	FERRAMENTAS - FAMILIA ELETRICISTA - HORISTA (ENCARGOS COMPLEMENTARES - COLETADO CAIXA)	Material	H	3.021,5010000		1,10		3.323,65		3.323,65	0,05%	6.293.537,19	93,47%
00012042	SINAPI	QUADRO DE DISTRIBUICAO COM BARRAMENTO TRIFASICO, DE EMBUTIR, EM CHAPA DE ACO GALVANIZADO, PARA 40 DISJUNTORES DIN, 100 A	Material	UN	3,0000000		1.100,00		3.300,00		3.300,00	0,05%	6.296.837,19	93,52%
D00012	SEDOP	Ripão em madeira de lei 2"x1" serr.	Material	Dz	11,9635200		270,52		3.236,37		3.236,37	0,05%	6.300.073,56	93,57%
00000242	SINAPI	AJUDANTE ESPECIALIZADO (HORISTA)	Mão de Obra	H	206,8504873		15,63		3.233,07		3.233,07	0,05%	6.303.306,64	93,62%
PT0004	SEDOP	Filtro geomecânico d= 150mm c/ PB	Material	M	10,0000000		322,55		3.225,50		3.225,50	0,05%	6.306.532,14	93,66%
SED_00001 85	Próprio	MAPA TATIL PARA SINALIZACAO E LOCALIZACAO DOS AMBIENTES EM ACRILICO NA COR CINZA COM LETRAS EM ALTO RELEVO E BRAILLE,	Material	und	2,0000000		1.610,25		3.220,50		3.220,50	0,05%	6.309.752,64	93,71%
00040552	SINAPI	PARAFUSO, AUTO ATARRACHANTE, CABECA CHATA, FENDA SIMPLES, 1/4" (6,35 MM) X 25 MM	Material	CENTO	43,5785280		73,87		3.219,15		3.219,15	0,05%	6.312.971,78	93,76%
00003421	SINAPI	JANELA EM MADEIRA CEDRINHO/ ANGELIM COMERCIAL/ CURUPIXA/ CUMARU OU EQUIVALENTE DA REGIAO, CAIXA DO BATENTE/MARCO *10* CM, 2 FOLHAS DE ABRIR TIPO VENEZIANA E 2 FOLHAS GUILHOTINA PARA VIDRO, COM GUARNICAO/ALIZAR, COM FERRAGENS (SEM VIDRO E SEM ACABAMENTO)	Material	m²	2,3136000		1.386,54		3.207,90		3.207,90	0,05%	6.316.179,68	93,81%
00036520	SINAPI	BACIA SANITARIA (VASO) CONVENCIONAL PARA PCD, SEM FURO FRONTAL, DE LOUCA BRANCA (SEM ASSENTO)	Material	UN	4,0000000		800,41		3.201,64		3.201,64	0,05%	6.319.381,32	93,85%
00012869	SINAPI	TELHADOR (HORISTA)	Mão de Obra	H	155,4647610		20,57		3.197,91		3.197,91	0,05%	6.322.579,23	93,90%
E00600	SEDOP	Luminária tipo arandela- casco de tartaruga	Material	UN	40,0000000		78,86		3.194,40		3.194,40	0,05%	6.325.773,63	93,95%
00013415	SINAPI	TORNEIRA DE MESA/BANCADA, PARA LAVATORIO, FIXA, METALICA CROMADA, PADRAO POPULAR, 1/2 " OU 3/4 " (REF 1193)	Material	UN	45,6640000		69,49		3.173,19		3.173,19	0,05%	6.328.946,82	94,00%

SECRETARIA DE EDUCAÇÃO
CNPJ: 05.054.937/0001-63



Obra
CONSTRUÇÃO DE CRECHE PADRÃO FNDE - (1%)

Bancos
SINAPI - 08/2023 - Pará
SEDOP - 05/2023 - Pará

B.D.I.
28,82%

Encargos Sociais
Desonerado:
Horista: 88,37%
Mensalista: 48,18%

Código	Banco	Descrição	Tipo	Und	Curva ABC de Insumos						Peso	Valor Acumulado	Peso Acumulado	
					Quantidade		Valor Unitário		Total					
					Operativa	Improdutiva	Operativa	Improdutiva	Operativa	Improdutiva				Geral
00000366	SINAPI	AREIA FINA - POSTO JAZIDA/FORNECEDOR (RETIRADO NA JAZIDA, SEM TRANSPORTE)	Material	m³	25,0400000		125,59		3.144,77		3.144,77	0,05%	6.332.091,60	94,04%
MO269600	SEDOP	ENCANADOR OU BOMBEIRO HIDRAULICO	Mão de Obra	H	149,6799762		20,84		3.119,33		3.119,33	0,05%	6.335.210,93	94,09%
00013390	SINAPI	REFLETOR REDONDO EM ALUMINIO ANODIZADO PARA LAMPADA VAPOR DE MERCURIO/SODIO, CORPO EM ALUMINIO COM PINTURA EPOXI, PARA LAMPADA E-27 DE 300 W, COM SUPORTE REDONDO E ALCA REGULAVEL PARA FIXACAO.	Material	UN	16,0000000		192,03		3.072,48		3.072,48	0,05%	6.338.283,41	94,13%
D00346	SEDOP	Tábua macheadá 6 1/2"x7/8"- cumaru ou similar	Material	m²	24,8900000		121,61		3.026,87		3.026,87	0,04%	6.341.310,28	94,18%
00043459	SINAPI	FERRAMENTAS - FAMILIA CARPINTEIRO DE FORMAS - HORISTA (ENCARGOS COMPLEMENTARES - COLETADO CAIXA)	Equipamento	H	4.787,7154820		0,63		3.016,26		3.016,26	0,04%	6.344.326,54	94,22%
00003324	SINAPI	GRAMA BATATAIS EM PLACAS, SEM PLANTIO	Material	m²	245,0100000		12,04		2.949,92		2.949,92	0,04%	6.347.276,46	94,27%
00020204	SINAPI	PRANCHAO APARELHADO *7,5 X 23* CM, EM MACARANDUBA, ANGELIM OU EQUIVALENTE DA REGIAO	Material	M	30,9285600		94,46		2.921,51		2.921,51	0,04%	6.350.197,97	94,31%
H00308	SEDOP	Porta toalha de papel - polipropileno	Material	UN	23,0000000		126,29		2.904,67		2.904,67	0,04%	6.353.102,64	94,35%
E00372	SEDOP	Cabo de cobre 6,00 mm2 - 1 KV	Material	M	376,3800000		7,62		2.868,02		2.868,02	0,04%	6.355.970,66	94,40%
00002442	SINAPI	ELETRODUTO/DUTO PEAD FLEXIVEL PAREDE SIMPLES, CORRUGACAO HELICOIDAL, COR PRETA, SEM ROSCA, DE 3", PARA CABEAMENTO SUBTERRANEO (NBR 15715)	Material	M	198,0000000		14,31		2.833,38		2.833,38	0,04%	6.358.804,04	94,44%
H00016	SEDOP	Sifao metalico de 2"	Material	UN	11,0000000		256,93		2.826,23		2.826,23	0,04%	6.361.630,27	94,48%
EC434910	SEDOP	EPI - FAMILIA SERVENTE - HORISTA (ENCARGOS COMPLEMENTARES - COLETADO CAIXA)	Material	H	1.726,8091872		1,61		2.780,16		2.780,16	0,04%	6.364.410,43	94,52%
00021009	SINAPI	TUBO ACO GALVANIZADO COM COSTURA, CLASSE LEVE, DN 20 MM (3/4"), E = 2,25 MM, *1,3* KG/M (NBR 5580)	Material	M	114,3540000		24,30		2.778,80		2.778,80	0,04%	6.367.189,23	94,56%
00003470	SINAPI	COTOVELO 90 GRAUS DE FERRO GALVANIZADO, COM ROSCA BSP, DE 2 1/2"	Material	UN	24,0000000		114,57		2.749,68		2.749,68	0,04%	6.369.938,91	94,60%
00037588	SINAPI	VALVULA DE ESCOAMENTO PARA TANQUE, EM METAL CROMADO, 1,1/2 ", SEM LADRAO, COM TAMPAO PLASTICO	Material	UN	41,0000000		66,85		2.740,85		2.740,85	0,04%	6.372.679,76	94,65%
MO378000	SEDOP	ARMADOR	Mão de Obra	H	129,3748970		20,84		2.696,17		2.696,17	0,04%	6.375.375,94	94,69%
00020017	SINAPI	GUARNICAO / ALIZAR / VISTA LISA EM MADEIRA MACICA, PARA PORTA , E = *1* CM, L = *5* CM, CEDRINHO / ANGELIM COMERCIAL / TAURI/ CURUPIXA / PEROBA / CUMARU OU EQUIVALENTE DA REGIAO	Material	M	440,5444000		6,08		2.678,51		2.678,51	0,04%	6.378.054,45	94,73%
00034616	SINAPI	DISJUNTOR TIPO DIN/IEC, BIPOLAR DE 6 ATE 32A	Material	UN	41,0000000		65,27		2.676,07		2.676,07	0,04%	6.380.730,52	94,77%
9363	Próprio	Cumeeira termoacustica m	Material	m	14,4430000		185,07		2.672,97		2.672,97	0,04%	6.383.403,48	94,80%
E00112	SEDOP	Poste em concreto 600 DN, h=11m (circular)	Material	UN	1,0000000		2.650,36		2.650,36		2.650,36	0,04%	6.386.053,84	94,84%
00020269	SINAPI	LAVATORIO / CUBA DE EMBUTIR, OVAL, DE LOUCA BRANCA, SEM LADRAO, DIMENSOES *50 X 35* CM (L X C)	Material	UN	22,0000000		119,68		2.632,96		2.632,96	0,04%	6.388.686,80	94,88%
SED_0000213	Próprio	MÃO FRANCESA SIMPLES 200MM P/ ELETROCALHA	Material	un	80,0000000		32,20		2.576,00		2.576,00	0,04%	6.391.262,80	94,92%
SED_0000227	Próprio	Ralo seco Linear 50cm	Equipamento	Un	22,0000000	0,0000000	115,70	115,71	2.545,40	0,00	2.545,40	0,04%	6.393.808,20	94,96%
00011758	SINAPI	SABONETEIRA PLASTICA TIPO DISPENSER PARA SABONETE LIQUIDO COM RESERVATORIO 800 A 1500 ML	Material	UN	27,0000000		94,03		2.538,81		2.538,81	0,04%	6.396.347,01	95,00%
SED_0000193	Próprio	PEDESTAL EM ACO COM PINT. ELETROST. PARA MAPA TATIL 40x60cm	Material	und	2,0000000		1.262,43		2.524,86		2.524,86	0,04%	6.398.871,87	95,03%
00043485	SINAPI	EPI - FAMILIA ENCANADOR - HORISTA (ENCARGOS COMPLEMENTARES - COLETADO CAIXA)	Equipamento	H	1.940,5629788		1,30		2.522,73		2.522,73	0,04%	6.401.394,60	95,07%
00039446	SINAPI	DISPOSITIVO DR, 2 POLOS, SENSIBILIDADE DE 30 MA, CORRENTE DE 40 A, TIPO AC	Material	UN	14,0000000		178,48		2.498,72		2.498,72	0,04%	6.403.893,32	95,11%
00043657	SINAPI	CONTRAMARCO DE ALUMINIO (PERFIL 25) PARA ESQUADRIAS, TIPO CONVENCIONAL / CADEIRINHA, 60 MM (CM-060), INCLUSO CONEXOES, GRAPAS E TRAVAMENTOS	Material	M	398,1200000		6,23		2.480,29		2.480,29	0,04%	6.406.373,61	95,15%
E00134	SEDOP	Disjuntor 3P-63A a 100A - PADRÃO DIN	Material	UN	10,0000000		246,54		2.465,40		2.465,40	0,04%	6.408.839,01	95,18%
SED_0000201	Próprio	ACCESS POINT WIRELESS TP-LINK AC1750 DUAL BAND EAP245	Material	und	2,0000000		1.231,13		2.462,26		2.462,26	0,04%	6.411.301,27	95,22%
00040304	SINAPI	PREGO DE ACO POLIDO COM CABECA DUPLA 17 X 27 (2 1/2 X 11)	Material	KG	65,6085600		37,48		2.459,01		2.459,01	0,04%	6.413.760,28	95,26%
E00388	SEDOP	Barra rosqueada (3m) 3/8"	Material	UN	46,8000000		51,94		2.430,79		2.430,79	0,04%	6.416.191,07	95,29%
00001743	SINAPI	CUBA ACO INOX (AISI 304) DE EMBUTIR COM VALVULA 3 1/2 ", DE *46 X 30 X 12* CM	Material	UN	10,0000000		243,00		2.430,00		2.430,00	0,04%	6.418.621,07	95,33%
00011772	SINAPI	TORNEIRA METALICA CROMADA, DE MESA/BANCADA, PARA COZINHA, BICA MOVEL, COM AREJADOR, 1/2 " OU 3/4 " (REF 1167 / 1168)	Material	UN	20,0000000		120,73		2.414,60		2.414,60	0,04%	6.421.035,67	95,36%
00009871	SINAPI	TUBO PVC, SOLDAVEL, DE 75 MM, AGUA FRIA (NBR-5648)	Material	M	38,9617750		60,95		2.374,72		2.374,72	0,04%	6.423.410,39	95,40%
00004734	SINAPI	SEIXO ROLADO PARA APLICACAO EM CONCRETO (POSTO PEDREIRA/FORNECEDOR, SEM FRETE)	Material	m³	2,7669875		842,49		2.331,16		2.331,16	0,03%	6.425.741,55	95,43%
00043488	SINAPI	EPI - FAMILIA OPERADOR ESCAVADEIRA - HORISTA (ENCARGOS COMPLEMENTARES - COLETADO CAIXA)	Equipamento	H	2.205,3393046		1,05		2.315,61		2.315,61	0,03%	6.428.057,16	95,47%
00038101	SINAPI	TOMADA 2P+T 10A, 250V (APENAS MODULO)	Material	UN	222,2076000		10,40		2.310,96		2.310,96	0,03%	6.430.368,12	95,50%

SECRETARIA DE EDUCAÇÃO
CNPJ: 05.054.937/0001-63



Obra
CONSTRUÇÃO DE CRECHE PADRÃO FNDE - (1%)

Bancos
SINAPI - 08/2023 - Pará
SEDOP - 05/2023 - Pará

B.D.I.
28,82%

Encargos Sociais
Desonerado:
Horista: 88,37%
Mensalista: 48,18%

Código	Banco	Descrição	Tipo	Und	Curva ABC de Insumos			Valor Unitário	Total			Peso	Valor Acumulado	Peso Acumulado			
					Quantidade		Operativa		Improdutiva	Operativa	Improdutiva				Operativa	Improdutiva	Geral
					Operativa	Improdutiva											
MO376660	SEDOP	OPERADOR DE BETONEIRA/MISTURADOR	Mão de Obra	H	110,4820063		20,84		2.302,45		2.302,45	0,03%	6.432.670,56	95,54%			
MO246000	SEDOP	AUXILIAR DE ENCANADOR OU BOMBEIRO HIDRÁULICO	Mão de Obra	H	151,2083262		15,05		2.275,69		2.275,69	0,03%	6.434.946,25	95,57%			
00036081	SINAPI	BARRA DE APOIO RETA, EM AÇO INOX POLIDO, COMPRIMENTO 80CM, DIAMETRO MÍNIMO 3 CM	Material	UN	8,0000000		283,40		2.267,20		2.267,20	0,03%	6.437.213,45	95,60%			
E00371	SEDOP	Cabo de cobre 4,00 mm2 - 1 KV	Material	M	382,5000000		5,82		2.226,15		2.226,15	0,03%	6.439.439,60	95,64%			
00002688	SINAPI	ELETRODUTO PVC FLEXIVEL CORRUGADO, COR AMARELA, DE 25 MM	Material	M	665,5000000		3,34		2.222,77		2.222,77	0,03%	6.441.662,37	95,67%			
00006021	SINAPI	REGISTRO PRESSAO COM ACABAMENTO E CANOPLA CROMADA, SIMPLÉS, BITOLA 1/2" (REF 1416)	Material	UN	29,0000000		75,81		2.198,49		2.198,49	0,03%	6.443.860,86	95,70%			
00043494	SINAPI	EPI - FAMILIA ALMOXARIFE - MENSALISTA (ENCARGOS COMPLEMENTARES - COLETADO CAIXA)	Equipamento	MES	12,0000000		181,23		2.174,76		2.174,76	0,03%	6.446.035,62	95,74%			
00005068	SINAPI	PREGO DE AÇO POLIDO COM CABECA 17 X 21 (2 X 11)	Material	KG	70,3750771		30,37		2.137,29		2.137,29	0,03%	6.448.172,91	95,77%			
00001747	SINAPI	CUBA AÇO INOX (AISI 304) DE EMBUTIR COM VALVULA DE 3 1/2", DE *56 X 33 X 12" CM	Material	UN	8,0000000		267,15		2.137,20		2.137,20	0,03%	6.450.310,11	95,80%			
D00224	SEDOP	Viga de peroba 6x16cm	Material	M	5,0000000		422,67		2.113,35		2.113,35	0,03%	6.452.423,46	95,83%			
00011712	SINAPI	CAIXA SIFONADA PVC, 150 X 150 X 50 MM, COM GRELHA QUADRADA, BRANCA (NBR 5688)	Material	UN	31,0880000		67,37		2.094,40		2.094,40	0,03%	6.454.517,86	95,86%			
00043498	SINAPI	EPI - FAMILIA ENGENHEIRO CIVIL - MENSALISTA (ENCARGOS COMPLEMENTARES - COLETADO CAIXA)	Equipamento	MES	12,0000000		171,91		2.062,92		2.062,92	0,03%	6.456.580,78	95,89%			
SED_0000189	Próprio	CARROSSEL DE RODA	Equipamento para Aquisição Permanente	und	1,0000000		2.059,83		2.059,83		2.059,83	0,03%	6.458.640,61	95,92%			
E00538	SEDOP	Disjuntor 3P - 125A - PADRÃO DIN	Material	UN	4,0000000		511,93		2.047,72		2.047,72	0,03%	6.460.688,33	95,95%			
PT0006	SEDOP	Pre-filtro c/ seixo rolado e selecionado c/ analise granulometrica	Material	m³	2,5000000		806,43		2.016,08		2.016,08	0,03%	6.462.704,40	95,98%			
00004302	SINAPI	PARAFUSO ZINCADO ROSCA SOBERBA, CABECA SEXTAVADA, 5/16" X 250 MM, PARA FIXAÇÃO DE TELHA EM MADEIRA	Material	UN	361,7540640		5,51		1.993,26		1.993,26	0,03%	6.464.697,67	96,01%			
D00345	SEDOP	Argamassa AC-III	Material	KG	491,8572000		3,98		1.957,59		1.957,59	0,03%	6.466.655,26	96,04%			
PT0019	SEDOP	Relatório de análises e testes	Material	UN	1,0000000		1.947,60		1.947,60		1.947,60	0,03%	6.468.602,86	96,07%			
00011795	SINAPI	GRANITO PARA BANCADA, POLIDO, TIPO ANDORINHA/ QUARTZ/ CASTELO/ COLUMBA OU OUTROS EQUIVALENTES DA REGIAO, E= "2,5" CM	Material	m²	2,0790000		933,32		1.940,37		1.940,37	0,03%	6.470.543,23	96,10%			
00012001	SINAPI	CAIXA OCTOGONAL DE FUNDO MOVEL, EM PVC, DE 4" X 4", PARA ELETRODUTO FLEXIVEL CORRUGADO	Material	UN	220,0000000		8,78		1.931,60		1.931,60	0,03%	6.472.474,83	96,13%			
L00008	SEDOP	Patch cable M8V cat 6e 1.5m	Material	UN	28,0000000		67,61		1.893,08		1.893,08	0,03%	6.474.367,91	96,16%			
00034544	SINAPI	DISJUNTOR TERMOMAGNETICO TRIPOLAR 3 X 400 A / ICC - 25 KA	Material	UN	1,0000000		1.884,99		1.884,99		1.884,99	0,03%	6.476.252,90	96,18%			
00006011	SINAPI	REGISTRO GAVETA BRUTO EM LATAO FORJADO, BITOLA 2 1/2" (REF 1509)	Material	UN	7,0000000		267,19		1.870,33		1.870,33	0,03%	6.478.123,23	96,21%			
PT0007	SEDOP	Desenvolvimento e limpeza	Material	Hs	24,0000000		77,69		1.864,56		1.864,56	0,03%	6.479.987,79	96,24%			
00000083	SINAPI	ADAPTADOR PVC SOLDAVEL, COM FLANGES LIVRES, 75 MM X 2 1/2", PARA CAIXA D' AGUA	Material	UN	6,0000000		309,34		1.856,04		1.856,04	0,03%	6.481.843,83	96,27%			
00020083	SINAPI	SOLUÇÃO PREPARADORA / LIMPADORA PARA PVC, FRASCO COM 1000 CM3	Material	UN	20,9486923		87,58		1.834,69		1.834,69	0,03%	6.483.678,52	96,29%			
H00006	SEDOP	Tubo em PVC - JS - 25mm (LH)	Material	M	180,0000000		10,11		1.819,80		1.819,80	0,03%	6.485.498,32	96,32%			
PT0001	SEDOP	Transporte e instalação de equipamentos	Material	UN	1,0000000		1.809,90		1.809,90		1.809,90	0,03%	6.487.308,22	96,35%			
00010425	SINAPI	LAVATORIO DE LOUCA BRANCA, SUSPENSO (SEM COLUNA), DIMENSOES 40 X 30" CM	Material	UN	15,6640000		115,17		1.804,02		1.804,02	0,03%	6.489.112,24	96,37%			
00012623	SINAPI	CONDUTOR PLUVIAL, PVC, CIRCULAR, DIAMETRO ENTRE 80 E 100 MM, PARA DRENAGEM PLUVIAL PREDIAL	Material	M	29,9200000		59,55		1.781,74		1.781,74	0,03%	6.490.893,98	96,40%			
E00631	SEDOP	Proteção contra surto Classe II, 1P, 20KA, 175V	Material	UN	28,0000000		62,78		1.757,84		1.757,84	0,03%	6.492.651,82	96,43%			
00010554	SINAPI	PORTA DE MADEIRA, FOLHA MEDIA (NBR 15930) DE 700 X 2100 MM, DE 35 MM A 40 MM DE ESPESSURA, NUCLEO SEMI-SOLIDO (SARAFEADO), CAPA LISA EM HDF, ACABAMENTO EM PRIMER PARA PINTURA	Material	UN	6,0000000		291,75		1.750,50		1.750,50	0,03%	6.494.402,32	96,45%			
00043131	SINAPI	ARAME GALVANIZADO 6 BWG, D = 5,16 MM (0,157 KG/M), OU 8 BWG, D = 4,19 MM (0,101 KG/M), OU 10 BWG, D = 3,40 MM (0,0713 KG/M)	Material	KG	47,9882600		35,90		1.722,78		1.722,78	0,03%	6.496.125,10	96,48%			
PT0003	SEDOP	Revestimento tubo PVC geomecânico d= 150mm	Material	M	21,0000000		81,95		1.720,95		1.720,95	0,03%	6.497.846,05	96,50%			
D00419	SEDOP	Extintor de incêndio ABC - 6Kg	Material	UN	6,0000000		283,40		1.700,40		1.700,40	0,03%	6.499.546,45	96,53%			
E00201	SEDOP	Caixa p/ transformador de corrente	Material	UN	1,0000000		1.691,40		1.691,40		1.691,40	0,03%	6.501.237,85	96,55%			
E00015	SEDOP	Eletroduto PVC Rígido de 1"	Material	M	170,0000000		9,93		1.688,10		1.688,10	0,03%	6.502.925,95	96,58%			
00001368	SINAPI	CHUVEIRO COMUM EM PLASTICO BRANCO, COM CANO, 3 TEMPERATURAS, 5500 W (110/220 V)	Material	UN	16,1760000		103,05		1.666,94		1.666,94	0,02%	6.504.592,88	96,60%			
00020963	SINAPI	CAIXA DE INCENDIO/ABRIGO PARA MANGUEIRA, DE SOBREPOR/EXTERNA, COM 90 X 60 X 17 CM, EM CHAPA DE AÇO, PORTA COM VENTILACAO VISOR COM A INSCRICAO "INCENDIO", SUPORTE/CESTA INTERNA PARA A MANGUEIRA, PINTURA ELETROSTATICA VERMELHA	Material	UN	3,0000000		542,89		1.628,67		1.628,67	0,02%	6.506.221,55	96,63%			
D00117	SEDOP	Mastro fo go h = 6m	Material	UN	3,0000000		541,04		1.623,12		1.623,12	0,02%	6.507.844,67	96,65%			
D00142	SEDOP	Placa de inauguração em aço inox/letras bx. relevo- (40 x 30cm)	Material	UN	1,0000000		1.610,25		1.610,25		1.610,25	0,02%	6.509.454,92	96,68%			
SED_0000230	Próprio	Regulador baixa pressão tipo Fisher, 15mm, classe 300, 2º estagio un	Equipamento	Un	2,0000000	0,0000000	802,16	802,16	1.604,32	0,00	1.604,32	0,02%	6.511.059,24	96,70%			

SECRETARIA DE EDUCAÇÃO
CNPJ: 05.054.937/0001-63



Obra
CONSTRUÇÃO DE CRECHE PADRÃO FNDE - (1%)

Bancos
SINAPI - 08/2023 - Pará
SEDOP - 05/2023 - Pará

B.D.I.
28,82%

Encargos Sociais
Desonerado:
Horista: 88,37%
Mensalista: 48,18%

Código	Banco	Descrição	Tipo	Und	Curva ABC de Insumos						Peso	Valor Acumulado	Peso Acumulado	
					Quantidade		Valor Unitário		Total					
					Operativa	Improdutiva	Operativa	Improdutiva	Operativa	Improdutiva				Geral
00036205	SINAPI	BARRA DE APOIO RETA, EM ACO INOX POLIDO, COMPRIMENTO 70CM, DIAMETRO MINIMO 3 CM	Material	UN	6,0000000		265,79		1.594,74		1.594,74	0,02%	6.512.653,98	96,72%
00007271	SINAPI	BLOCO CERAMICO / TIJOLO VAZADO PARA ALVENARIA DE VEDACAO, 8 FUIOS NA HORIZONTAL, DE 9 X 19 X 19 CM (L X A X C)	Material	UN	1.520,6022120		1,04		1.581,43		1.581,43	0,02%	6.514.235,41	96,75%
00000857	SINAPI	CABO DE COBRE NU 16 MM2 MEIO-DURO	Material	M	68,2500000		22,95		1.566,34		1.566,34	0,02%	6.515.801,75	96,77%
D00343	SEDOP	Taxa de Incêndio	Material	UN	1,0000000		1.550,32		1.550,32		1.550,32	0,02%	6.517.352,07	96,79%
SED_000029	Próprio	Banheira de embutir tipo plástico/pvc, dim 77x45x20cm - Burigotto ou equivalente	Equipamento	Un	4,0000000	0,0000000	386,46	386,46	1.545,84	0,00	1.545,84	0,02%	6.518.897,91	96,82%
SED_000023	Próprio	Ducha Higiénica com 3 Temperaturas 220V.	Material	UNID	4,0000000		385,68		1.542,72		1.542,72	0,02%	6.520.440,63	96,84%
00009873	SINAPI	TUBO PVC, SOLDAVEL, DE 60 MM, AGUA FRIA (NBR-5648)	Material	M	41,7516470		36,79		1.536,04		1.536,04	0,02%	6.521.976,67	96,86%
D00467	SEDOP	Placa de sinalização fotoluminescente	Material	UN	29,0000000		51,91		1.505,39		1.505,39	0,02%	6.523.482,06	96,89%
00003379	SINAPI	HASTE DE ATERRAMENTO EM ACO COM 3,00 M DE COMPRIMENTO E DN = 5/8", REVESTIDA COM BAIXA CAMADA DE COBRE, SEM CONECTOR	Material	UN	20,0560000		74,71		1.498,38		1.498,38	0,02%	6.524.980,44	96,91%
00004222	SINAPI	GASOLINA COMUM	Material	L	200,9272822		7,43		1.492,89		1.492,89	0,02%	6.526.473,33	96,93%
00020065	SINAPI	TUBO PVC SERIE NORMAL, DN 150 MM, PARA ESGOTO PREDIAL (NBR 5688)	Material	M	28,2713200		52,70		1.489,90		1.489,90	0,02%	6.527.963,23	96,95%
00009868	SINAPI	TUBO PVC, SOLDAVEL, DE 25 MM, AGUA FRIA (NBR-5648)	Material	M	247,4645867		6,01		1.487,26		1.487,26	0,02%	6.529.450,49	96,97%
00009839	SINAPI	TUBO PVC, SERIE R, DN 75 MM, PARA ESGOTO OU AGUAS PLUVIAIS PREDIAL (NBR 5688)	Material	M	47,3028570		31,44		1.487,20		1.487,20	0,02%	6.530.937,69	97,00%
00001340	SINAPI	CHAPA DE LAMINADO MELAMINICO, LISO FOSCO, DE 1,25 X 3,08 METROS, ESPESSURA = 0,8 MILIMETROS	Material	m²	16,0000000		92,54		1.480,64		1.480,64	0,02%	6.532.418,33	97,02%
00006015	SINAPI	REGISTRO GAVETA COM ACABAMENTO E CANOPLA CROMADOS, SIMPLS, BITOLA 1 1/2" (REF 1509)	Material	UN	10,0000000		147,91		1.479,10		1.479,10	0,02%	6.533.897,43	97,04%
SED_0000098	Próprio	PLACA TATIL EM ACRILICO COM LETRAS EM ALTO RELEVO E BRAILLE (20X20)CM PARA SINALIZACAO DE PORTAS DIVERSAS (EX. SANIT, UNISSEX ACESSIVEL), FIXADAS POR ADESIVOS DUPLA FACE, DA ANLIK OU SIMILAR	Material	und	14,0000000		105,63		1.478,82		1.478,82	0,02%	6.535.376,25	97,06%
00004221	SINAPI	OLEO DIESEL COMBUSTIVEL COMUM	Material	L	192,9764824		7,60		1.466,62		1.466,62	0,02%	6.536.842,88	97,08%
00006299	SINAPI	TE DE FERRO GALVANIZADO, DE 2 1/2"	Material	UN	9,0000000		158,92		1.430,28		1.430,28	0,02%	6.538.273,16	97,10%
00001872	SINAPI	CAIXA DE PASSAGEM, EM PVC, DE 4" X 2", PARA ELETRODUTO FLEXIVEL CORRUGADO	Material	UN	418,0000000		3,40		1.421,20		1.421,20	0,02%	6.539.694,36	97,13%
00005061	SINAPI	PREGO DE ACO POLIDO COM CABECA 18 X 27 (2 1/2 X 10)	Material	KG	47,3036745		29,86		1.412,49		1.412,49	0,02%	6.541.106,84	97,15%
00000599	SINAPI	JANELA FIXA, EM ALUMINIO PERFIL 20, 60 X 80 CM (A X L), BATENTE/REQUADRO DE 3 A 14 CM, COM VIDRO 4 MM, SEM GUARNICAO/ALIZAR, ACABAMENTO ALUM BRANCO OU BRILHANTE	Material	m²	2,3600000		591,81		1.396,67		1.396,67	0,02%	6.542.503,52	97,17%
00000296	SINAPI	ANEL BORRACHA PARA TUBO ESGOTO PREDIAL, DN 50 MM (NBR 5688)	Material	UN	425,3080000		3,27		1.390,76		1.390,76	0,02%	6.543.894,27	97,19%
E00200	SEDOP	Suporte p/ transformador-aco inox 32mm (p/poste)	Material	UN	2,0000000		694,26		1.388,52		1.388,52	0,02%	6.545.282,79	97,21%
00007568	SINAPI	BUCHA DE NYLON SEM ABA S10, COM PARAFUSO DE 6,10 X 65 MM EM ACO ZINCADO COM ROSCA SOBERBA, CABECA CHATA E FENDA PHILLIPS	Material	UN	881,8811522		1,57		1.384,55		1.384,55	0,02%	6.546.667,35	97,23%
00038365	SINAPI	CAMADA SEPARADORA DE FILME DE POLIETILENO 20 A 25 MICRA	Material	m²	450,3304000		3,07		1.382,51		1.382,51	0,02%	6.548.049,86	97,25%
SED_0000217	Próprio	SAIDA HORIZONTAL PARA ELETRODUTO	Material	un	80,0000000		17,27		1.381,60		1.381,60	0,02%	6.549.431,46	97,27%
E00303	SEDOP	Luva p/ elet. FºGº de 3/4" (IE)	Material	UN	330,0000000		4,14		1.366,20		1.366,20	0,02%	6.550.797,66	97,29%
00038637	SINAPI	SIFAO EM METAL CROMADO PARA PIA AMERICANA, 1/2 X 1 1/2"	Material	UN	5,0000000		267,13		1.335,65		1.335,65	0,02%	6.552.133,31	97,31%
00038083	SINAPI	TOMADA RJ45, 8 FIOS, CAT 5E, CONJUNTO MONTADO PARA EMBUTIR 4" X 2" (PLACA + SUPORTE + MODULO)	Material	UN	28,0000000		47,59		1.332,52		1.332,52	0,02%	6.553.465,83	97,33%
D00323	SEDOP	Taxa do CREA (I)	Material	UN	1,0000000		1.319,54		1.319,54		1.319,54	0,02%	6.554.785,37	97,35%
00006138	SINAPI	ANEL DE VEDACAO, PVC FLEXIVEL, 100 MM, PARA SAIDA DE BACIA / VASO SANITARIO	Material	UN	76,0560000		17,32		1.317,29		1.317,29	0,02%	6.556.102,66	97,37%
E00007	SEDOP	Cabo de cobre 4.0 mm2 - 750V	Material	M	280,0000000		4,70		1.316,00		1.316,00	0,02%	6.557.418,66	97,39%
EC434670	SEDOP	FERRAMENTAS - FAMILIA SERVENTE - HORISTA (ENCARGOS COMPLEMENTARES - COLETADO CAIXA)	Material	H	1.726,8091872		0,76		1.312,37		1.312,37	0,02%	6.558.731,04	97,41%
00001577	SINAPI	TERMINAL A COMPRESSAO EM COBRE ESTANHADO PARA CABO 35 MM2, 1 FURO E 1 COMPRESSAO, PARA PARAFUSO DE FIXACAO M8	Material	UN	340,0000000		3,85		1.309,00		1.309,00	0,02%	6.560.040,04	97,43%
00011703	SINAPI	PAPELEIRA DE PAREDE EM METAL CROMADO SEM TAMPA	Material	UN	18,0000000		72,55		1.305,90		1.305,90	0,02%	6.561.345,94	97,45%
E00272	SEDOP	Eletroduto - ferro galvanizado 3"	Material	M	9,0000000		143,84		1.294,56		1.294,56	0,02%	6.562.640,50	97,47%
00011684	SINAPI	ENGATE / RABICHO FLEXIVEL INOX 1/2" X 40 CM	Material	UN	24,0000000		53,34		1.280,16		1.280,16	0,02%	6.563.920,66	97,49%
00011267	SINAPI	ARRUELA LISA, REDONDA, DE LATAO POLIDO, DIAMETRO NOMINAL 5/8", DIAMETRO EXTERNO = 34 MM, DIAMETRO DO FURO = 17 MM, ESPESSURA = *2,5" MM	Material	UN	639,1896000		2,00		1.278,38		1.278,38	0,02%	6.565.199,03	97,50%
00010420	SINAPI	BACIA SANITARIA (VASO) CONVENCIONAL, DE LOUCA BRANCA, SIFAO APARENTE, SAIDA VERTICAL (SEM ASSENTO)	Material	UN	5,0000000		254,41		1.272,05		1.272,05	0,02%	6.566.471,08	97,52%
00043626	SINAPI	MASSA CORRIDA PARA SUPERFICIES DE AMBIENTES INTERNOS	Material	KG	380,9874880		3,32		1.264,88		1.264,88	0,02%	6.567.735,96	97,54%

SECRETARIA DE EDUCAÇÃO
CNPJ: 05.054.937/0001-63



Obra
CONSTRUÇÃO DE CRECHE PADRÃO FNDE - (1%)

Bancos
SINAPI - 08/2023 - Pará
SEDOP - 05/2023 - Pará

B.D.I.
28,82%

Encargos Sociais
Desonerado:
Horista: 88,37%
Mensalista: 48,18%

Código	Banco	Descrição	Tipo	Und	Curva ABC de Insumos						Peso	Valor Acumulado	Peso Acumulado	
					Quantidade		Valor Unitário		Total					
					Operativa	Improdutiva	Operativa	Improdutiva	Operativa	Improdutiva				Geral
00004119	SINAPI	MADEIRA ROLICA TRATADA, D = 16 A 20 CM, H = 6,00 M, EM EUCALIPTO OU EQUIVALENTE DA REGIAO	Material	M	20,0000000		62,99		1.259,80		1.259,80	0,02%	6.568.995,76	97,56%
EC373730	SEDOP	SEGURO - HORISTA (ENCARGOS COMPLEMENTARES) (COLETA CAIXA)	Material	H	13,973,2500383		0,09		1.257,59		1.257,59	0,02%	6.570.253,36	97,58%
SED_0000205	Próprio	BLOCO AUTONOMO DE ILUMINACAO DE EMERGENCIA DOIS FAROIS LED 2200 LUMENS BATERIA SELADA AUTONOMIA 2 HORAS INTELBRAS	Material	und	4,0000000		313,23		1.252,92		1.252,92	0,02%	6.571.506,28	97,60%
H00252	SEDOP	Tube em PVC de 1" (LH)	Material	M	28,0000000		44,22		1.238,16		1.238,16	0,02%	6.572.744,44	97,62%
E00113	SEDOP	Chave fusivel de 100A, classe 15KV c/ suporte "L"	Material	UN	3,0000000		410,74		1.232,22		1.232,22	0,02%	6.573.976,66	97,64%
00036215	SINAPI	BANCO ARTICULADO PARA BANHO, EM ACO INOX POLIDO, 70" CM X 45" CM	Material	UN	1,0000000		1.227,26		1.227,26		1.227,26	0,02%	6.575.203,92	97,65%
PT0013	SEDOP	Laje de proteção (1,0x1,0x0,30m) c/ aditivo impermeabilizante	Material	UN	1,0000000		1.224,08		1.224,08		1.224,08	0,02%	6.576.428,00	97,67%
SED_0000228	Próprio	Exaustor para banheiro, bivolt, ref.: C 80 A, da Ventokit ou similar un	Equipamento	Un	4,0000000	0,0000000	298,66	298,67	1.194,64	0,00	1.194,64	0,02%	6.577.622,64	97,69%
00000082	SINAPI	ADAPTADOR PVC SOLDAVEL, LONGO, COM FLANGE LIVRE, 75 MM X 2 1/2", PARA CAIXA D' AGUA	Material	UN	4,0000000		294,31		1.177,24		1.177,24	0,02%	6.578.799,88	97,71%
00009835	SINAPI	TUBO PVC SERIE NORMAL, DN 40 MM, PARA ESGOTO PREDIAL (NBR 5688)	Material	M	133,0579127		8,81		1.172,24		1.172,24	0,02%	6.579.972,12	97,72%
00011683	SINAPI	ENGATE / RABICHO FLEXIVEL INOX 1/2" X 30 CM	Material	UN	24,0000000		48,74		1.169,76		1.169,76	0,02%	6.581.141,88	97,74%
H00257	SEDOP	Filtro de parede	Material	UN	3,0000000		386,33		1.158,99		1.158,99	0,02%	6.582.300,87	97,76%
00004823	SINAPI	MASSA PLASTICA PARA MARMORE/GRANITO	Material	KG	17,4815270		65,80		1.150,28		1.150,28	0,02%	6.583.451,15	97,78%
H00281	SEDOP	Valvula de retencao horizontal 2 1/2" - recalque	Material	UN	2,0000000		573,36		1.146,72		1.146,72	0,02%	6.584.597,87	97,79%
00003671	SINAPI	JUNTA PLASTICA DE DILATAÇÃO PARA PISOS, COR CINZA, 17 X 3 MM (ALTURA X ESPESSURA)	Material	M	686,6438800		1,66		1.139,83		1.139,83	0,02%	6.585.737,70	97,81%
00041196	SINAPI	POSTE DE CONCRETO ARMADO DE SECAO DUPL0 T, EXTENSÃO DE 9,00 M, RESISTENCIA DE 150 DAN, TIPO D	Material	UN	1,0000000		1.130,71		1.130,71		1.130,71	0,02%	6.586.868,41	97,83%
D00335	SEDOP	Barra em aço inox - 1 1/4"	Material	M	3,2000000		352,64		1.128,45		1.128,45	0,02%	6.587.996,86	97,84%
00038094	SINAPI	ESPELHO / PLACA DE 3 POSTOS 4" X 2", PARA INSTALACAO DE TOMADAS E INTERRUPTORES	Material	UN	287,9300000		3,87		1.114,29		1.114,29	0,02%	6.589.111,15	97,86%
00021127	SINAPI	FITA ISOLANTE ADESIVA ANTICHAMA, USO ATE 750 V, EM ROLO DE 19 MM X 5 M	Material	UN	110,2805868		9,97		1.099,50		1.099,50	0,02%	6.590.210,64	97,88%
00000392	SINAPI	ABRACADEIRA EM ACO PARA AMARRACAO DE ELETRODUTOS, TIPO D, COM 1/2" E PARAFUSO DE FIXACAO	Material	UN	493,4790128		2,21		1.090,59		1.090,59	0,02%	6.591.301,23	97,89%
00043056	SINAPI	ACO CA-50, 20,0 MM OU 25,0 MM, VERGALHAO	Material	KG	102,6000000		10,57		1.084,48		1.084,48	0,02%	6.592.385,71	97,91%
00004755	SINAPI	MARMORISTA / GRANITEIRO (HORISTA)	Mão de Obra	H	49,7321401		21,78		1.083,17		1.083,17	0,02%	6.593.468,88	97,92%
H00256	SEDOP	Torneira de pressao p/ bebedouro	Material	UN	12,0000000		90,17		1.082,04		1.082,04	0,02%	6.594.550,92	97,94%
00039413	SINAPI	PLACA / CHAPA DE GESSO ACARTONADO, STANDARD (ST), COR BRANCA, E = 12,5 MM, 1200 X 2400 MM (L X C)	Material	m²	36,0547200		29,65		1.069,02		1.069,02	0,02%	6.595.619,94	97,96%
00039443	SINAPI	PARAFUSO DRY WALL, EM ACO ZINCADO, CABECA LENTILHA E PONTA BROCA (LB), LARGURA 4,2 MM, COMPRIMENTO 13 MM	Material	UN	2.880,0505240		0,37		1.065,62		1.065,62	0,02%	6.596.685,56	97,97%
00034643	SINAPI	CAIXA DE INSPECAO PARA ATERRAMENTO E PARA RAIOS, EM POLIPROPILENO, DIAMETRO = 300 MM X ALTURA = 400 MM	Material	UN	16,0000000		65,50		1.048,00		1.048,00	0,02%	6.597.733,56	97,99%
00010489	SINAPI	VIDRACEIRO (HORISTA)	Mão de Obra	H	50,9853970		20,54		1.047,24		1.047,24	0,02%	6.598.780,80	98,00%
SED_0000203	Próprio	ELETROCALHA - TAMPA DE ENCAIXE PARA ELETROCALHA 100mm	Material	und	25,3200000		41,22		1.043,69		1.043,69	0,02%	6.599.824,49	98,02%
M00010	SEDOP	Taxa de Bomba	Equipamento	m³	14,4960000		70,85		1.027,04		1.027,04	0,02%	6.600.851,53	98,03%
00006016	SINAPI	REGISTRO GAVETA BRUTO EM LATAO FORJADO, BITOLA 3/4 " (REF 1509)	Material	UN	30,0000000		34,06		1.021,80		1.021,80	0,02%	6.601.873,33	98,05%
E00114	SEDOP	Para-raios de distribuição (polímero) c/ suporte "L"	Material	UN	3,0000000		337,61		1.012,83		1.012,83	0,02%	6.602.886,16	98,06%
00011697	SINAPI	MICRORIO COLETIVO ACO INOX (AISI 304), E = 0,8 MM, DE *100 X 40 X 30* CM (C X A X P)	Material	UN	1,0440000		933,41		974,48		974,48	0,01%	6.603.860,64	98,08%
00011315	SINAPI	TAMPAO FOFO SIMPLES COM BASE, CLASSE A15 CARGA MAX 1,5 T, 300 X 300 MM (COM INSCRICAO EM RELEVO DO TIPO DE REDE)	Material	UN	5,0000000		194,02		970,10		970,10	0,01%	6.604.830,74	98,09%
PT0014	SEDOP	Análise granulométrica dos aquíf. e pre-filtro	Material	UN	1,0000000		960,01		960,01		960,01	0,01%	6.605.790,75	98,11%
00012657	SINAPI	VALVULA DE RETENCAO VERTICAL, DE BRONZE (PN-16), 2 1/2", 200 PSI, EXTREMIDADES COM ROSCA	Material	UN	3,0000000		319,13		957,39		957,39	0,01%	6.606.748,14	98,12%
00034353	SINAPI	ARGAMASSA COLANTE AC II	Material	KG	470,0000000		2,03		954,10		954,10	0,01%	6.607.702,24	98,14%
D00030	SEDOP	Chapa de madeira compensada resinada e=15mm	Material	m²	16,2207360		58,54		949,56		949,56	0,01%	6.608.651,81	98,15%
00039961	SINAPI	SILICONE ACETICO USO GERAL INCOLOR 280 G	Material	UN	28,0455660		33,84		949,06		949,06	0,01%	6.609.600,87	98,16%
00038102	SINAPI	TOMADA 2P+T 20A, 250V (APENAS MODULO)	Material	UN	71,0000000		13,31		945,01		945,01	0,01%	6.610.545,88	98,18%
00004226	SINAPI	GAS DE COZINHA - GLP	Material	KG	88,8914000		10,60		942,25		942,25	0,01%	6.611.488,13	98,19%
H00373	SEDOP	Tube de polietileno 3/8"	Material	M	360,0000000		2,60		936,00		936,00	0,01%	6.612.424,13	98,21%
00009840	SINAPI	TUBO PVC, SERIE R, DN 150 MM, PARA ESGOTO OU AGUAS PLUVIAIS PREDIAL (NBR 5688)	Material	M	11,6000000		80,19		930,20		930,20	0,01%	6.613.354,33	98,22%
E00328	SEDOP	Quadro p/ medição polifásica - padrão CELPA	Material	UN	1,0000000		921,64		921,64		921,64	0,01%	6.614.275,97	98,23%
00043777	SINAPI	PORTA DE MADEIRA, FOLHA LEVE (NBR 15930), DE 600 X 2100 MM, E = 35 MM, NUCLEO COLMEIA, CAPA LISA EM HDF, ACABAMENTO MELAMINICO EM PADRAO MADEIRA	Material	UN	2,6857080		343,08		921,41		921,41	0,01%	6.615.197,38	98,25%
00007258	SINAPI	TIJOLO CERAMICO MACICO COMUM *5 X 10 X 20* CM (L X A X C)	Material	UN	1.043,2216960		0,88		918,04		918,04	0,01%	6.616.115,42	98,26%

SECRETARIA DE EDUCAÇÃO
CNPJ: 05.054.937/0001-63



Obra
CONSTRUÇÃO DE CRECHE PADRÃO FNDE - (1%)

Bancos
SINAPI - 08/2023 - Pará
SEDOP - 05/2023 - Pará

B.D.I.
28,82%

Encargos Sociais
Desonerado:
Horista: 88,37%
Mensalista: 48,18%

Código	Banco	Descrição	Tipo	Und	Curva ABC de Insumos						Peso	Valor Acumulado	Peso Acumulado	
					Quantidade		Valor Unitário		Total					
					Operativa	Improdutiva	Operativa	Improdutiva	Operativa	Improdutiva				Geral
00004460	SINAPI	SARRAFO NAO APARELHADO "2,5 X 10" CM, EM MACARANDUBA, ANGELIM OU EQUIVALENTE DA REGIAO - BRUTA	Material	M	83,4775000		10,91		910,74		910,74	0,01%	6.617.026,16	98,27%
00003093	SINAPI	FECHADURA ROSETA REDONDA PARA PORTA INTERNA, EM ACO INOX (MAQUINA, TESTA E CONTRA-TESTA) E EM ZAMAC (MACANETA, LINGUETA E TRINCOS) COM ACABAMENTO CROMADO, MAQUINA DE 55 MM, INCLUINDO CHAVE TIPO INTERNA	Material	CJ	6,0000000		151,15		906,90		906,90	0,01%	6.617.933,06	98,29%
D00043	SEDOP	Arame recozido No. 18	Material	KG	43,7719450		20,67		904,77		904,77	0,01%	6.618.837,82	98,30%
00000122	SINAPI	ADESIVO PLASTICO PARA PVC, FRASCO COM "850" GR	Material	UN	11,6372394		77,30		899,56		899,56	0,01%	6.619.737,38	98,31%
00001966	SINAPI	CURVA PVC CURTA 90 GRAUS, DN 100 MM, PARA ESGOTO PREDIAL	Material	UN	28,5192000		31,54		899,50		899,50	0,01%	6.620.636,88	98,33%
PT0015	SEDOP	Desinfecção I (prof.= 30m)	Material	UN	1,0000000		885,27		885,27		885,27	0,01%	6.621.522,15	98,34%
00037555	SINAPI	ESGUICHO JATO REGULAVEL, TIPO ELKHART, ENGATE RAPIDO 2 1/2", PARA COMBATE A INCENDIO	Material	UN	3,0000000		294,44		883,32		883,32	0,01%	6.622.405,47	98,35%
00039445	SINAPI	DISPOSITIVO DR, 2 POLOS, SENSIBILIDADE DE 30 MA, CORRENTE DE 25 A, TIPO AC	Material	UN	5,0000000		175,34		876,70		876,70	0,01%	6.623.282,17	98,37%
00002391	SINAPI	DISJUNTOR TERMOMAGNETICO TRIPOLAR 125A	Material	UN	2,0000000		436,26		872,52		872,52	0,01%	6.624.154,69	98,38%
SED_0000218	Próprio	Te horizontal 90° 150x75mm para eletrocalha metálica (ref.: mopa ou similar)	Material	un	8,0000000		108,77		870,16		870,16	0,01%	6.625.024,85	98,39%
00003749	SINAPI	LAMPADA VAPOR MERCURIO 250 W (BASE E40)	Material	UN	16,0000000		53,67		858,72		858,72	0,01%	6.625.883,57	98,41%
9376	próprio	Regulador alta pressão tipo Fisher, 28mm, classe 300, 1º estagio un	Material	un	1,0000000		852,45		852,45		852,45	0,01%	6.626.736,02	98,42%
00000301	SINAPI	ANEL BORRACHA PARA TUBO ESGOTO PREDIAL, DN 100 MM (NBR 5688)	Material	UN	145,8104000		5,79		844,24		844,24	0,01%	6.627.580,26	98,43%
00037395	SINAPI	PINO DE ACO COM FURO, HASTE = 27 MM (AÇAO DIRETA)	Material	CENTO	16,8138870		49,90		839,01		839,01	0,01%	6.628.419,27	98,44%
E00189	SEDOP	Conector a compressão bimetalico (p/para raios/chave fuzivel)	Material	UN	6,0000000		139,29		835,74		835,74	0,01%	6.629.255,01	98,46%
00011714	SINAPI	CAIXA SIFONADA, PVC, 150 X "185" X 75 MM, COM GRELHA QUADRADA, BRANCA	Material	UN	8,0000000		103,17		825,36		825,36	0,01%	6.630.080,37	98,47%
00013417	SINAPI	TORNEIRA METALICA CROMADA CANO CURTO, SEM BICO, SEM AREJADOR, DE PAREDE, PARA TANQUE E USO GERAL, 1/2 " OU 3/4 " (REF 1143)	Material	UN	9,0000000		90,50		814,50		814,50	0,01%	6.630.894,87	98,48%
00043461	SINAPI	FERRAMENTAS - FAMILIA ENCANADOR - HORISTA (ENCARGOS COMPLEMENTARES - COLETADO CAIXA)	Equipamento	H	1.940,5629788		0,41		795,63		795,63	0,01%	6.631.690,50	98,49%
00000980	SINAPI	CABO DE COBRE, FLEXIVEL, CLASSE 4 OU 5, ISOLACAO EM PVC/A, ANTICHAMA BWF-B, 1 CONDUTOR, 450/750 V, SECAO NOMINAL 10 MM2	Material	M	60,0000000		13,26		795,60		795,60	0,01%	6.632.486,10	98,50%
H00374	SEDOP	Tubo de polietileno 5/8"	Material	M	180,0000000		4,41		793,80		793,80	0,01%	6.633.279,90	98,52%
E00081	SEDOP	Disjuntor 2P - 6 a 32A - PADRÃO DIN	Material	UN	15,0000000		52,90		793,50		793,50	0,01%	6.634.073,40	98,53%
00041426	SINAPI	MINICAPTOR, EM ACO GALVANIZADO A FOGO, FIXACAO HORIZONTAL DE 2 FUR0S, SEM BANDEIRA, H=600 MM X DN=10 MM	Material	UN	42,0000000		18,64		782,88		782,88	0,01%	6.634.856,28	98,54%
00002673	SINAPI	ELETRODUTO DE PVC RIGIDO ROSCAVEL DE 1/2 ", SEM LUVA	Material	M	152,9146962		5,11		781,39		781,39	0,01%	6.635.637,68	98,55%
00037329	SINAPI	REJUNTE EPOXI, QUALQUER COR	Material	KG	5,7475835		135,41		778,28		778,28	0,01%	6.636.415,96	98,56%
E00044	SEDOP	Centro de distribuição p/ 12 disj. c/ barramento	Material	UN	1,0000000		752,61		752,61		752,61	0,01%	6.637.168,57	98,57%
00000252	SINAPI	AJUDANTE DE SERRALHEIRO (HORISTA)	Mão de Obra	H	47,8693921		15,62		747,72		747,72	0,01%	6.637.916,29	98,58%
00038774	SINAPI	LUMINARIA DE EMERGENCIA 30 LEDS, POTENCIA 2 W, BATERIA DE LITIO, AUTONOMIA DE 6 HORAS	Material	UN	29,0000000		25,72		745,88		745,88	0,01%	6.638.662,17	98,60%
00007622	SINAPI	TRATOR DE ESTEIRAS, POTENCIA DE 100 HP, PESO OPERACIONAL DE 9,4 T, COM LAMINA COM CAPACIDADE DE 2,19 M3	Equipamento	UN	0,0006040		1.232.161,75		744,23		744,23	0,01%	6.639.406,39	98,61%
00009837	SINAPI	TUBO PVC SERIE NORMAL, DN 75 MM, PARA ESGOTO PREDIAL (NBR 5688)	Material	M	37,8709100		19,09		722,96		722,96	0,01%	6.640.129,35	98,62%
D00082	SEDOP	Prego 2"x11	Material	KG	29,9088000		24,16		722,60		722,60	0,01%	6.640.851,95	98,63%
00020974	SINAPI	UNIAO TIPO STORZ, COM EMPATAÇAO INTERNA TIPO ANEL DE EXPANSAO, ENGATE RAPIDO 2 1/2", PARA MANGUEIRA DE COMBATE A INCENDIO PREDIAL	Material	UN	4,0000000		180,59		722,36		722,36	0,01%	6.641.574,31	98,64%
00010408	SINAPI	VALVULA DE RETENCAO HORIZONTAL, DE BRONZE (PN-25), 2", 400 PSI, TAMPA DE PORCA DE UNIAO, EXTREMIDADES COM ROSCA	Material	UN	2,0000000		359,71		719,42		719,42	0,01%	6.642.293,73	98,65%
00034360	SINAPI	PERFIL DE ALUMINIO ANODIZADO	Material	KG	14,4401200		49,82		719,41		719,41	0,01%	6.643.013,13	98,66%
H00249	SEDOP	Tubo em PVC de 1 1/4" (LH)	Material	M	12,0000000		59,39		712,68		712,68	0,01%	6.643.725,81	98,67%
00007307	SINAPI	FUNDO ANTICORROSIVO PARA METAIS FERROSOS (ZARCAO)	Material	L	13,9823800		50,80		710,30		710,30	0,01%	6.644.436,12	98,68%
00039422	SINAPI	PERFIL MONTANTE, FORMATO C, EM ACO ZINCADO, PARA ESTRUTURA PAREDE DRYWALL, E = 0,5 MM, 70 X 3000 MM (L X C)	Material	M	49,8859680		14,15		705,89		705,89	0,01%	6.645.142,00	98,69%
00003777	SINAPI	LONA PLASTICA PESADA PRETA, E = 150 MICRA	Material	m²	386,9761800		1,81		700,43		700,43	0,01%	6.645.842,43	98,70%
D00475	SEDOP	Lona com plotagem de gráfica	Material	m²	6,0000000		115,93		695,58		695,58	0,01%	6.646.538,01	98,71%
SED_0000111	Próprio	PLACA DE SINALIZACAO 1,00 x 1,00	Material	UND	6,0000000		115,91		695,46		695,46	0,01%	6.647.233,47	98,72%
E00293	SEDOP	Eletroduto PVC Rígido de 2"	Material	M	22,5000000		30,87		694,58		694,58	0,01%	6.647.928,05	98,73%
00034653	SINAPI	DISJUNTOR TIPO DIN/IEC, MONOPOLAR DE 6 ATE 32A	Material	UN	61,0000000		11,38		694,18		694,18	0,01%	6.648.622,23	98,74%
00040547	SINAPI	PARAFUSO ZINCADO, AUTOBROCANTE, FLANGEADO, 4,2 MM X 19 MM	Material	CENTO	15,9528540		43,09		687,41		687,41	0,01%	6.649.309,63	98,75%
00000442	SINAPI	PARAFUSO FRANCES M16 EM ACO GALVANIZADO, COMPRIMENTO = 45 MM, DIAMETRO = 16 MM, CABECA ABAULADA	Material	UN	67,6000000		10,08		681,41		681,41	0,01%	6.649.991,04	98,76%

SECRETARIA DE EDUCAÇÃO
CNPJ: 05.054.937/0001-63



Obra
CONSTRUÇÃO DE CRECHE PADRÃO FNDE - (1%)

Bancos
SINAPI - 08/2023 - Pará
SEDOP - 05/2023 - Pará

B.D.I.
28,82%

Encargos Sociais
Desonerado:
Horista: 88,37%
Mensalista: 48,18%

Código	Banco	Descrição	Tipo	Und	Curva ABC de Insumos						Peso	Valor Acumulado	Peso Acumulado	
					Quantidade		Valor Unitário		Total					
					Operativa	Improdutiva	Operativa	Improdutiva	Operativa	Improdutiva				Geral
00010535	SINAPI	BETONEIRA CAPACIDADE NOMINAL 400 L, CAPACIDADE DE MISTURA 280 L, MOTOR ELETRICO TRIFASICO 220/380 V POTENCIA 2 CV, SEM CARREGADOR	Equipamento	UN	0,0825206		8.040,94		663,54		663,54	0,01%	6.650.654,59	98,77%
00020078	SINAPI	PASTA LUBRIFICANTE PARA TUBOS E CONEXOES COM JUNTA ELASTICA, EMBALAGEM DE *400* GR (USO EM PVC, ACO, POLIETILENO E OUTROS)	Material	UN	20,7542980		31,90		662,06		662,06	0,01%	6.651.316,65	98,78%
00037552	SINAPI	ARGAMASSA INDUSTRIALIZADA PARA CHAPISCO ROLADO	Material	KG	181,4988953		3,59		651,58		651,58	0,01%	6.651.968,23	98,79%
00006149	SINAPI	SIFA0 PLASTICO TIPO COPO PARA PIA OU LAVATORIO, 1 X 1 1/2 "	Material	UN	38,0000000		17,13		650,94		650,94	0,01%	6.652.619,17	98,80%
00013393	SINAPI	QUADRO DE DISTRIBUICAO COM BARRAMENTO TRIFASICO, DE EMBUTIR, EM CHAPA DE ACO GALVANIZADO, PARA 12 DISJUNTORES DIN, 100 A	Material	UN	1,4632000		443,86		649,46		649,46	0,01%	6.653.268,62	98,81%
SED_0000190	Próprio	CAIXA DE EQUALIZACAO COM BARRAMENTO TERMOTECNICA 210x210x90 TEL-901	Material	und	1,0000000		646,26		646,26		646,26	0,01%	6.653.914,88	98,82%
H00072	SEDOP	Tampa de fo fo d = 0,50m	Material	UN	1,0000000		643,53		643,53		643,53	0,01%	6.654.558,41	98,83%
00034636	SINAPI	CAIXA D'AGUA / RESERVATORIO EM POLIETILENO, 1000 LITROS, COM TAMPAS	Material	UN	1,0000000		625,42		625,42		625,42	0,01%	6.655.183,83	98,84%
D00321	SEDOP	Ligação provisoria - agua/esgoto	Material	UN	1,0000000		620,71		620,71		620,71	0,01%	6.655.804,54	98,85%
00010904	SINAPI	REGISTRO OU VALVULA GLOBO ANGULAR EM LATAO, PARA HIDRANTES EM INSTALACAO PREDIAL DE INCENDIO, 45 GRAUS, DIAMETRO DE 2 1/2", COM VOLANTE, CLASSE DE PRESSAO DE ATE 200 PSI	Material	UN	3,0000000		206,11		618,33		618,33	0,01%	6.656.422,87	98,86%
E00863	SEDOP	Curva horizontal 100 x 75mm para eletrocalha metálica, com ângulo 90°	Material	UN	10,0000000		60,03		600,30		600,30	0,01%	6.657.023,17	98,87%
00040864	SINAPI	SEGURO - MENSALISTA (COLETADO CAIXA - ENCARGOS COMPLEMENTARES)	Material	MES	36,0000000		16,60		597,60		597,60	0,01%	6.657.620,77	98,88%
D00021	SEDOP	Régua 3"x7/8" 4 m apar.	Material	Dz	2,3172480		256,26		593,82		593,82	0,01%	6.658.214,59	98,89%
SED_0000214	Próprio	Parafuso fenda cabeça panela 4,2 x 32mm, auto-atarrachante	Material	un	1,040,0000000		0,57		592,80		592,80	0,01%	6.658.807,39	98,90%
00002705	SINAPI	ENERGIA ELETRICA ATE 2000 KWH INDUSTRIAL, SEM DEMANDA	Material	KWH	423,1818725		1,40		592,45		592,45	0,01%	6.659.399,85	98,90%
00037758	SINAPI	CAMINHAO TRUCADO, PESO BRUTO TOTAL 23000 KG, CARGA UTIL MAXIMA 15285 KG, DISTANCIA ENTRE EIXOS 4,80 M, POTENCIA 326 CV (INCLUI CABINE E CHASSI, NAO INCLUI CARROCERIA)	Equipamento	UN	0,0006470		912.254,46		590,23		590,23	0,01%	6.659.990,08	98,91%
E00327	SEDOP	Suporte p/ transformador em poste de concreto-seção 255mm	Material	UN	1,0000000		586,54		586,54		586,54	0,01%	6.660.576,62	98,92%
00038099	SINAPI	SUPORTE DE FIXACAO PARA ESPELHO / PLACA 4" X 2", PARA 3 MODULOS, PARA INSTALACAO DE TOMADAS E INTERRUPTORES (SOMENTE SUPORTE)	Material	UN	287,9300000		2,00		575,86		575,86	0,01%	6.661.152,48	98,93%
00020147	SINAPI	JOELHO PVC, SOLDAVEL, COM BUCHA DE LATAO, 90 GRAUS, 25 MM X 1/2", PARA AGUA FRIA PREDIAL	Material	UN	73,0000000		7,75		565,75		565,75	0,01%	6.661.718,23	98,94%
00009841	SINAPI	TUBO PVC, SERIE R. DN 100 MM, PARA ESGOTO OU AGUAS PLUVIAIS PREDIAL (NBR 5688)	Material	M	14,7944370		37,96		561,60		561,60	0,01%	6.662.279,82	98,95%
PT0008	SEDOP	Teste de vazão	Material	Hs	24,0000000		23,21		557,04		557,04	0,01%	6.662.836,86	98,95%
SED_0000211	Próprio	PLACA FOTOLUMINESCENTE DE ORIENTACAO E SALVAMENTO 24x12cm	Material	und	17,0000000		32,20		547,40		547,40	0,01%	6.663.384,26	98,96%
E00326	SEDOP	Suporte p/ transformador em poste de concreto-seção 240mm	Material	UN	1,0000000		544,03		544,03		544,03	0,01%	6.663.928,29	98,97%
PT0010	SEDOP	Análise bacteriológica	Material	UN	2,0000000		271,48		542,96		542,96	0,01%	6.664.471,25	98,98%
00010886	SINAPI	EXTINTOR DE INCENDIO PORTATIL COM CARGA DE AGUA PRESSURIZADA DE 10 L, CLASSE A	Material	UN	2,0712000		262,05		542,76		542,76	0,01%	6.665.014,01	98,99%
00040387	SINAPI	CURVA 90 GRAUS EM ACO CARBONO, RAOI CURTO, SOLDAVEL, PRESSAO 3.000 LBS, DN 2"	Material	UN	3,0000000		179,58		538,74		538,74	0,01%	6.665.552,75	99,00%
00007097	SINAPI	TE SANITARIO, PVC, DN 50 X 50 MM, SERIE NORMAL, PARA ESGOTO PREDIAL	Material	UN	52,4312000		10,16		532,70		532,70	0,01%	6.666.085,45	99,00%
H00330	SEDOP	Junção simples PVC JS - 100 x 100mm - LS	Material	UN	15,0000000		35,01		525,15		525,15	0,01%	6.666.610,60	99,01%
00010891	SINAPI	EXTINTOR DE INCENDIO PORTATIL COM CARGA DE PO QUIMICO SECO (PQS) DE 4 KG, CLASSE BC	Material	UN	2,0712000		253,42		524,88		524,88	0,01%	6.667.135,49	99,02%
E00227	SEDOP	Cabo de cobre nu 16mm2	Material	M	25,0000000		20,97		524,25		524,25	0,01%	6.667.659,74	99,03%
00000131	SINAPI	ADESIVO ESTRUTURAL A BASE DE RESINA EPOXI, BICOMPONENTE, PASTOSO (TIXOTROPICO)	Material	KG	7,6956000		67,68		520,84		520,84	0,01%	6.668.180,57	99,03%
00003540	SINAPI	JOELHO PVC, SOLDAVEL, 90 GRAUS, 50 MM, COR MARROM, PARA AGUA FRIA PREDIAL	Material	UN	72,0000000		7,22		519,84		519,84	0,01%	6.668.700,41	99,04%
00006028	SINAPI	REGISTRO GAVETA BRUTO EM LATAO FORJADO, BITOLA 2 " (REF 1509)	Material	UN	4,0000000		128,83		515,32		515,32	0,01%	6.669.215,73	99,05%
00010405	SINAPI	VALVULA DE RETENCAO HORIZONTAL, DE BRONZE (PN-25), 2 1/2", 400 PSI, TAMPAS DE PORCA DE UNIAO, EXTREMIDADES COM ROSCA	Material	UN	1,0000000		514,40		514,40		514,40	0,01%	6.669.730,13	99,06%
00001339	SINAPI	COLA A BASE DE RESINA SINTETICA PARA CHAPA DE LAMINADO MELAMINICO	Material	KG	6,4000000		80,25		513,60		513,60	0,01%	6.670.243,73	99,06%
E00301	SEDOP	Curva 90° p/elet. F°C° 3/4" (IE)	Material	UN	90,0000000		5,66		509,40		509,40	0,01%	6.670.753,13	99,07%
00000650	SINAPI	BLOCO DE VEDACAO DE CONCRETO, 9 X 19 X 39 CM (CLASSE C - NBR 6136)	Material	UN	117,7025308		4,30		506,12		506,12	0,01%	6.671.259,25	99,08%
E00177	SEDOP	Isolador tipo pino - classe 15KV	Material	UN	6,0000000		83,73		502,38		502,38	0,01%	6.671.761,63	99,09%
E00285	SEDOP	Chave magnética de 3,5A	Material	UN	2,0000000		250,15		500,30		500,30	0,01%	6.672.261,93	99,09%

SECRETARIA DE EDUCAÇÃO
CNPJ: 05.054.937/0001-63



Obra
CONSTRUÇÃO DE CRECHE PADRÃO FNDE - (1%)

Bancos
SINAPI - 08/2023 - Pará
SEDOP - 05/2023 - Pará

B.D.I.
28,82%

Encargos Sociais
Desonerado:
Horista: 88,37%
Mensalista: 48,18%

Código	Banco	Descrição	Tipo	Und	Curva ABC de Insumos						Peso	Valor Acumulado	Peso Acumulado	
					Quantidade		Valor Unitário		Total					
					Operativa	Improdutiva	Operativa	Improdutiva	Operativa	Improdutiva				Geral
SED_000013	Próprio	PLACA DE SINALIZACAO - D=50cm	Material	UND	9,0000000		55,26		497,34		497,34	0,01%	6.672.759,27	99,10%
M00013	SEDOP	Vibrador de imersão, diâmetro de ponteira 45mm, motor elétrico trifás potência de 2 cv	Equipamento	H	177,7776000		2,78		494,22		494,22	0,01%	6.673.253,50	99,11%
00003524	SINAPI	JOELHO PVC, SOLDAVEL, COM BUCHA DE LATAO, 90 GRAUS, 25 MM X 3/4", PARA AGUA FRIA PREDIAL	Material	UN	41,9756000		11,67		489,86		489,86	0,01%	6.673.743,35	99,12%
D00311	SEDOP	Estrutura em alumínio anodizado natural para esquadria c/ venezianas incl. ferragens	Material	m²	0,2700000		1.777,29		479,87		479,87	0,01%	6.674.223,22	99,12%
00043648	SINAPI	TINTA ESMALTE SINTETICO STANDARD FOSCO	Material	L	14,1000000		33,80		476,58		476,58	0,01%	6.674.699,80	99,13%
E00524	SEDOP	Curva 90° p/ elet F" G" 3" (IE)	Material	UN	7,0000000		67,47		472,29		472,29	0,01%	6.675.172,09	99,14%
00040369	SINAPI	LUVA EM ACO CARBONO, SOLDAVEL, PRESSAO 3.000 LBS, DN 2"	Material	UN	5,0000000		94,37		471,85		471,85	0,01%	6.675.643,94	99,15%
L00006	SEDOP	Organizador horizontal de cabos fechado p/ CB 19" 1 U/A	Material	UN	6,0000000		78,45		470,70		470,70	0,01%	6.676.114,64	99,15%
00000541	SINAPI	BANCADA DE MARMORE SINTETICO COM UMA CUBA, 120 X *60* CM	Material	UN	2,0712000		221,50		458,77		458,77	0,01%	6.676.573,41	99,16%
E00749	SEDOP	Cruzeta em concreto (90x115x2400mm)	Material	UN	2,0000000		229,01		458,02		458,02	0,01%	6.677.031,43	99,17%
00012775	SINAPI	HIDROMETRO MULTIJATO /MEDIDOR DE AGUA DN 1" VAZAO MAXIMA DE 7 M3/H, PARA AGUA POTAVEL FRIA, RELOJOARIA PLANA, CLASSE B, HORIZONTAL (SEM CONEXOES)	Material	UN	1,0000000		454,11		454,11		454,11	0,01%	6.677.485,54	99,17%
00038112	SINAPI	INTERRUPTOR SIMPLES 10A, 250V (APENAS MODULO)	Material	UN	49,3756000		9,14		451,29		451,29	0,01%	6.677.936,83	99,18%
D00392	SEDOP	Exaustor d=40cm	Material	UN	1,0000000		450,74		450,74		450,74	0,01%	6.678.387,57	99,19%
00001013	SINAPI	CABO DE COBRE, FLEXIVEL, CLASSE 4 OU 5, ISOLACAO EM PVC/A, ANTICHAMA BWF-B, 1 CONDUTOR, 450/750 V, SECAO NOMINAL 1,5 MM2	Material	M	241,8375698		1,84		444,98		444,98	0,01%	6.678.832,55	99,19%
00044499	SINAPI	AJUDANTE DE ESTRUTURAS METALICAS HORISTA	Mão de Obra	H	31,3754100		14,17		444,59		444,59	0,01%	6.679.277,14	99,20%
H00278	SEDOP	Caixa metálica 40x60x8 cm-Incendio	Material	UN	1,0000000		444,42		444,42		444,42	0,01%	6.679.721,56	99,21%
M00008	SEDOP	Betoneira eletrica - 320l	Equipamento	H	109,5291031		3,99		437,02		437,02	0,01%	6.680.158,59	99,21%
00013458	SINAPI	COMPACTADOR DE SOLOS DE PERCURSAO (SOQUETE) COM MOTOR A GASOLINA 4 TEMPOS DE 4 HP (4 CV)	Equipamento	UN	0,0255016		17.078,24		435,52		435,52	0,01%	6.680.594,11	99,22%
00003080	SINAPI	FECHADURA ESPELHO PARA PORTA EXTERNA, EM ACO INOX (MAQUINA, TESTA E CONTRA-TESTA) E EM ZAMAC (MACANETA, LINGUETA E TRINCOS) COM ACABAMENTO CROMADO, MAQUINA DE 40 MM, INCLUINDO CHAVE TIPO CILINDRO	Material	CJ	5,0832000		84,31		428,56		428,56	0,01%	6.681.022,67	99,23%
E05047	SEDOP	CHAVE FUSIVEL PARA REDES DE DISTRIBUICAO, TENSAO DE 15,0 KV, CORRENTE NOMINAL DO PORTA FUSIVEL DE 100 A, CAPACIDADE DE INTERRUPCAO SIMETRICA DE 7,10 KA,CAPACIDADE DE INTERRUPCAO ASSIMETRICA 10,00 KA	Material	UN	1,0000000		427,23		427,23		427,23	0,01%	6.681.449,90	99,23%
00001654	SINAPI	CRUZETA DE FERRO GALVANIZADO, COM ROSCA BSP, DE 3/4"	Material	UN	11,3680000		37,25		423,46		423,46	0,01%	6.681.873,36	99,24%
00002386	SINAPI	DISJUNTOR TIPO NEMA, MONOPOLAR 35 ATE 50 A, TENSAO MAXIMA DE 240 V	Material	UN	16,8696000		24,74		417,35		417,35	0,01%	6.682.290,71	99,24%
00007144	SINAPI	TE SOLDAVEL, PVC, 90 GRAUS, 75 MM, PARA AGUA FRIA PREDIAL (NBR 5648)	Material	UN	5,0000000		83,19		415,95		415,95	0,01%	6.682.706,66	99,25%
H00334	SEDOP	Junção simples PVC JS - 100 x 50mm - LS	Material	UN	14,0000000		29,57		413,98		413,98	0,01%	6.683.120,64	99,26%
E00558	SEDOP	Haste de Aço cobreada 5/8"x2,40m c/ conector	Material	UN	3,0000000		137,72		413,16		413,16	0,01%	6.683.533,80	99,26%
00003767	SINAPI	LIXA EM FOLHA PARA PAREDE OU MADEIRA, NUMERO 120, COR VERMELHA	Material	UN	367,6886760		1,12		411,81		411,81	0,01%	6.683.945,62	99,27%
00004329	SINAPI	PARAFUSO EM ACO GALVANIZADO, TIPO MAQUINA, SEXTAVADO, SEM PORCA, DIAMETRO 1/2", COMPRIMENTO 2"	Material	UN	120,0000000		3,41		409,20		409,20	0,01%	6.684.354,82	99,27%
SED_0000200	Próprio	Bandeja para rack 19", deslizante,	Material	und	2,0000000		203,53		407,06		407,06	0,01%	6.684.761,88	99,28%
00004759	SINAPI	CALCETEIRO (HORISTA)	Mão de Obra	H	20,9580401		18,87		395,48		395,48	0,01%	6.685.157,35	99,29%
00003526	SINAPI	JOELHO PVC, SOLDAVEL, PB, 90 GRAUS, DN 50 MM, PARA ESGOTO PREDIAL	Material	UN	94,5072000		4,13		390,31		390,31	0,01%	6.685.547,67	99,29%
D00007	SEDOP	Peça em madeira de lei 4"x2" 4 m apar.	Material	UN	3,1500000		122,37		385,47		385,47	0,01%	6.685.933,13	99,30%
00006141	SINAPI	ENGATE/RABICHO FLEXIVEL PLASTICO (PVC OU ABS) BRANCO 1/2 " X 30 CM	Material	UN	49,6640000		7,75		384,90		384,90	0,01%	6.686.318,03	99,30%
EC434850	SEDOP	EPI - FAMILIA ENCANADOR - HORISTA (ENCARGOS COMPLEMENTARES - COLETADO CAIXA)	Material	H	295,3070000		1,30		383,90		383,90	0,01%	6.686.701,93	99,31%
00003097	SINAPI	FECHADURA ROSETA REDONDA PARA PORTA DE BANHEIRO, EM ACO INOX (MAQUINA, TESTA E CONTRA-TESTA) E EM ZAMAC (MACANETA, LINGUETA E TRINCOS) COM ACABAMENTO CROMADO, MAQUINA DE 40 MM, INCLUINDO CHAVE TIPO TRANQUETA	Material	CJ	4,0560000		94,39		382,85		382,85	0,01%	6.687.084,77	99,32%
H00427	SEDOP	Adaptador Soldável longo c/ flanges livres (cx.d'água)	Material	UN	10,0000000		38,13		381,30		381,30	0,01%	6.687.466,07	99,32%
H00179	SEDOP	Valvula de sucção de pe c/ crivo 1 1/4" (fdo. poco)	Material	UN	2,0000000		188,48		376,96		376,96	0,01%	6.687.843,03	99,33%
D00223	SEDOP	Adesivo p/ PVC - 75g	Material	TB	36,7679000		10,24		376,50		376,50	0,01%	6.688.219,54	99,33%
006121	próprio	ACIONADOR MANUAL ALARME DE INCENDIO AMF-C 10 A 28VCC ILUMAC	Material	UN	3,0000000		123,60		370,80		370,80	0,01%	6.688.590,34	99,34%
00012010	SINAPI	CONDULETE EM PVC, TIPO "B", SEM TAMPA, DE 1/2" OU 3/4"	Material	UN	25,8814000		14,28		369,59		369,59	0,01%	6.688.959,92	99,34%
D00203	SEDOP	Cola para piso	Material	GL	1,9088000		192,66		367,75		367,75	0,01%	6.689.327,67	99,35%

SECRETARIA DE EDUCAÇÃO
CNPJ: 05.054.937/0001-63



Obra
CONSTRUÇÃO DE CRECHE PADRÃO FNDE - (1%)

Bancos
SINAPI - 08/2023 - Pará
SEDOP - 05/2023 - Pará

B.D.I.
28,82%

Encargos Sociais
Desonerado:
Horista: 88,37%
Mensalista: 48,18%

Código	Banco	Descrição	Tipo	Und	Curva ABC de Insumos						Peso	Valor Acumulado	Peso Acumulado	
					Quantidade		Valor Unitário		Total					
					Operativa	Improdutiva	Operativa	Improdutiva	Operativa	Improdutiva				Geral
00004274	SINAPI	PARA-RAIOS TIPO FRANKLIN 350 MM, EM LATÃO CROMADO, DUAS DESCIDAS, PARA PROTEÇÃO DE EDIFICAÇÕES CONTRA DESCARGAS ATMOSFÉRICAS	Material	UN	2,0000000		182,92		365,84		365,84	0,01%	6.689.693,51	99,35%
00004917	SINAPI	PORTA DE ABRIR EM ALUMÍNIO TIPO VENEZIANA, ACABAMENTO ANODIZADO NATURAL, SEM GUARNICÃO/ALIZAR/VISTA	Material	m²	1,0000000		364,75		364,75		364,75	0,01%	6.690.058,26	99,36%
E00731	SEDOP	Pó de solda	Material	Pct	6,4000000		56,98		364,67		364,67	0,01%	6.690.422,94	99,36%
00021112	SINAPI	VALVULA DE DESCARGA EM METAL CROMADO PARA MICTORIO COM ACIONAMENTO POR PRESSAO E FECHAMENTO AUTOMATICO	Material	UN	1,0440000		349,19		364,55		364,55	0,01%	6.690.787,49	99,37%
SED_0000212	Próprio	Curva de vertical 90° - 150 x 75 mm para eletrocalha metálica (ref.: mopa ou similar)	Material	un	10,0000000		36,13		361,30		361,30	0,01%	6.691.148,79	99,38%
00043486	SINAPI	EPI - FAMILIA ENGENHEIRO CIVIL - HORISTA (ENCARGOS COMPLEMENTARES - COLETADO CAIXA)	Equipamento	H	386,4000000		0,91		351,62		351,62	0,01%	6.691.500,41	99,38%
00037525	SINAPI	TELA PLASTICA TECIDA LISTRADA BRANCA E LARANJA, TIPO GUARDA CORPO, EM POLIETILENO MONOFILADO, ROLO 1,20 X 50 M (L X C)	Equipamento	M	76,6920000		4,57		350,48		350,48	0,01%	6.691.850,90	99,39%
EC434830	SEDOP	EPI - FAMILIA CARPINTEIRO DE FORMAS - HORISTA (ENCARGOS COMPLEMENTARES - COLETADO CAIXA)	Material	H	201,2010800		1,72		346,07		346,07	0,01%	6.692.196,96	99,39%
00001925	SINAPI	CURVA DE PVC 90 GRAUS, SOLDAVEL, 60 MM, COR MARROM, PARA AGUA FRIA PREDIAL	Material	UN	7,0000000		49,38		345,66		345,66	0,01%	6.692.542,62	99,40%
E00020	SEDOP	Fita isolante	Material	M	148,2700000		2,33		345,47		345,47	0,01%	6.692.888,09	99,40%
00004253	SINAPI	OPERADOR DE GUINCHO OU GUINCHERO	Mão de Obra	H	17,6297974		19,52		344,13		344,13	0,01%	6.693.232,23	99,41%
00011763	SINAPI	TORNEIRA DE BOIA CONVENCIONAL PARA CAIXA D'AGUA, AGUA FRIA, 1.1/2", COM HASTE E TORNEIRA METALICOS E BALAO PLASTICO	Material	UN	2,0000000		170,73		341,46		341,46	0,01%	6.693.573,69	99,41%
00002446	SINAPI	ELETRODUTO/DUTO PEAD FLEXIVEL PAREDE SIMPLES, CORRUGACAO HELICOIDAL, COR PRETA, SEM ROSCA, DE 2", PARA CABEAMENTO SUBTERRANEO (NBR 15715)	Material	M	33,0000000		10,21		336,93		336,93	0,01%	6.693.910,62	99,42%
00007142	SINAPI	TE SOLDAVEL, PVC, 90 GRAUS,50 MM, PARA AGUA FRIA PREDIAL (NBR 5648)	Material	UN	24,0000000		13,96		335,04		335,04	0,00%	6.694.245,66	99,42%
E00673	SEDOP	Supressor contra surto CLAMPER 45KA	Material	UN	4,0000000		83,28		333,12		333,12	0,00%	6.694.578,78	99,43%
00043475	SINAPI	FERRAMENTAS - FAMILIA ENCARREGADO GERAL - MENSALISTA (ENCARGOS COMPLEMENTARES - COLETADO CAIXA)	Equipamento	MES	12,0000000		27,68		332,16		332,16	0,00%	6.694.910,94	99,43%
00001062	SINAPI	CAIXA INTERNA/EXTERNA DE MEDICAO PARA 1 MEDIDOR TRIFASICO, COM VISOR, EM CHAPA DE ACO 18 USG (PADRAO DA CONCESSIONARIA LOCAL)	Material	UN	1,0000000		332,13		332,13		332,13	0,00%	6.695.243,07	99,44%
D00222	SEDOP	Solução limpadora	Material	L	5,8077000		56,78		329,76		329,76	0,00%	6.695.572,83	99,44%
00011881	SINAPI	CAIXA DE GORDURA CILINDRICA EM CONCRETO SIMPLES, PRE-MOLDADA, COM DIAMETRO DE 40 CM E ALTURA DE 45 CM, COM TAMPA	Material	UN	1,6080000		202,42		325,49		325,49	0,00%	6.695.898,32	99,45%
00044503	SINAPI	JARDINEIRO (HORISTA)	Mão de Obra	H	20,4887196		15,62		320,03		320,03	0,00%	6.696.218,35	99,45%
00034709	SINAPI	DISJUNTOR TIPO DIN/IEC, TRIPOLAR DE 10 ATE 50A	Material	UN	4,0000000		79,98		319,92		319,92	0,00%	6.696.538,27	99,46%
PT0005	SEDOP	Cap d= 150mm p/ o fundo do poço	Material	UN	1,0000000		319,39		319,39		319,39	0,00%	6.696.857,66	99,46%
00007592	SINAPI	TOPOGRAFO (HORISTA)	Mão de Obra	H	9,0784800		34,85		316,39		316,39	0,00%	6.697.174,05	99,46%
00039175	SINAPI	BUCHA EM ALUMÍNIO, COM ROSCA, DE 3/4", PARA ELETRODUTO	Material	UN	200,0000000		1,57		314,00		314,00	0,00%	6.697.488,05	99,47%
00001933	SINAPI	CURVA PVC CURTA 90 GRAUS, DN 40 MM, PARA ESGOTO PREDIAL	Material	UN	46,0000000		6,80		312,80		312,80	0,00%	6.697.800,85	99,47%
H00172	SEDOP	Valvula de retencao horizontal 1" - recalque	Material	UN	2,0000000		154,58		309,16		309,16	0,00%	6.698.110,01	99,48%
00039319	SINAPI	TERMINAL DE VENTILACAO, 50 MM, SERIE NORMAL, ESGOTO PREDIAL	Material	UN	25,0000000		12,34		308,50		308,50	0,00%	6.698.418,51	99,48%
PT0012	SEDOP	Cimentação	Material	M	3,0000000		102,29		306,87		306,87	0,00%	6.698.725,38	99,49%
00007700	SINAPI	TUBO ACO GALVANIZADO COM COSTURA, CLASSE MEDIA, DN 3/4", E = *2,65* MM, PESO *1,58* KG/M (NBR 5580)	Material	M	12,6758000		24,20		306,75		306,75	0,00%	6.699.032,13	99,49%
D00238	SEDOP	Linha de nylon no. 80	Material	RI	15,1430000		20,22		306,19		306,19	0,00%	6.699.338,32	99,50%
00006295	SINAPI	TE DE FERRO GALVANIZADO, DE 3/4"	Material	UN	18,0520000		16,92		305,44		305,44	0,00%	6.699.643,76	99,50%
FT0009	SEDOP	Análise físico-química da água	Material	UN	1,0000000		304,92		304,92		304,92	0,00%	6.699.948,68	99,51%
00012615	SINAPI	ABRACADEIRA PVC, PARA CALHA PLUVIAL, DIAMETRO ENTRE *80 E 100* MM, PARA DRENAGEM PLUVIAL PREDIAL	Material	UN	17,9520000		16,92		303,75		303,75	0,00%	6.700.252,43	99,51%
D00322	SEDOP	Ligação provisória - luz	Material	UN	1,0000000		294,03		294,03		294,03	0,00%	6.700.546,46	99,52%
00039027	SINAPI	PREGO DE ACO POLIDO COM CABECA 19 X 36 (3 1/4 X 9)	Material	KG	9,3166080		30,34		282,67		282,67	0,00%	6.700.829,13	99,52%
H00059	SEDOP	Tubo em PVC - 150mm (LS)	Material	M	3,9500000		70,42		278,16		278,16	0,00%	6.701.107,29	99,52%
SED_0000219	Próprio	TALA RETA PERFURADA DE ELETROCALHA 75MM	Material	un	80,0000000		3,41		272,80		272,80	0,00%	6.701.380,09	99,53%
00010899	SINAPI	ADAPTADOR EM LATAO, ENGATE RAPIDO 2 1/2" X ROSCA INTERNA 5 FIOS 2 1/2", PARA INSTALACAO PREDIAL DE COMBATE A INCENDIO	Material	UN	3,0000000		90,28		270,84		270,84	0,00%	6.701.650,93	99,53%
00012266	SINAPI	LUMINARIA SPOT DE SOBREPOR EM ALUMÍNIO COM ALETA PLASTICA PARA 1 LAMPADA, BASE E27, POTENCIA MAXIMA 40/60 W (NAO INCLUI LAMPADA)	Material	UN	1,8504000		145,75		269,70		269,70	0,00%	6.701.920,62	99,54%
00003520	SINAPI	JOELHO PVC, SOLDAVEL, PB, 90 GRAUS, DN 100 MM, PARA ESGOTO PREDIAL	Material	UN	24,0000000		11,23		269,52		269,52	0,00%	6.702.190,14	99,54%
00010553	SINAPI	PORTA DE MADEIRA, FOLHA MEDIA (NBR 15930) DE 600 X 2100 MM, DE 35 MM A 40 MM DE ESPESURA, NUCLEO SEMI-SOLIDO (SARRAFEADO), CAPA LISA EM HDF, ACABAMENTO EM PRIMER PARA PINTURA	Material	UN	0,9240000		289,18		267,20		267,20	0,00%	6.702.457,34	99,54%

SECRETARIA DE EDUCAÇÃO
CNPJ: 05.054.937/0001-63



Obra
CONSTRUÇÃO DE CRECHE PADRÃO FNDE - (1%)

Bancos
SINAPI - 08/2023 - Pará
SEDOP - 05/2023 - Pará

B.D.I.
28,82%

Encargos Sociais
Desonerado:
Horista: 88,37%
Mensalista: 48,18%

Código	Banco	Descrição	Tipo	Und	Curva ABC de Insumos						Peso	Valor Acumulado	Peso Acumulado	
					Quantidade		Valor Unitário		Total					
					Operativa	Improdutiva	Operativa	Improdutiva	Operativa	Improdutiva				Geral
SED_0000216	Próprio	Tampa de encaixe para curva 90°, vertical, 75mm zincada para eletrocalha metálica	Material	un	10,0000000		26,65		266,50		266,50	0,00%	6.702.723,84	99,55%
00039701	SINAPI	FITA ADESIVA ASFALTICA ALUMINIZADA MULTIUSO, L = 10 CM, ROLO DE 10 M	Material	UN	1,8661500		142,47		265,87		265,87	0,00%	6.702.989,71	99,55%
00040568	SINAPI	PREGO DE ACO POLIDO COM CABECA 22 X 48 (4 1/4 X 5)	Material	KG	8,6131920		30,60		263,56		263,56	0,00%	6.703.253,28	99,56%
00039997	SINAPI	PORCA ZINCADA, SEXTAVADA, DIAMETRO 1/4"	Material	UN	560,0000000		0,47		263,20		263,20	0,00%	6.703.516,48	99,56%
00003529	SINAPI	JOELHO PVC, SOLDAVEL, 90 GRAUS, 25 MM, COR MARROM, PARA AGUA FRIA PREDIAL	Material	UN	248,8512080		1,05		261,29		261,29	0,00%	6.703.777,77	99,56%
00004375	SINAPI	BUCHA DE NYLON SEM ABA S6	Material	UN	1,040,0000000		0,25		260,00		260,00	0,00%	6.704.037,77	99,57%
E00658	SEDOP	Relé fotoeletrico	Material	UN	6,0000000		42,11		252,66		252,66	0,00%	6.704.290,43	99,57%
00002690	SINAPI	ELETRODUTO PVC FLEXIVEL CORRUGADO, COR AMARELA, DE 32 MM	Material	M	44,0000000		5,73		252,12		252,12	0,00%	6.704.542,55	99,57%
00011708	SINAPI	RALO FOFO SEMIESFERICO, 100 MM, PARA LAJES/ CALHAS	Material	UN	8,0000000		31,38		251,04		251,04	0,00%	6.704.793,59	99,58%
00003516	SINAPI	JOELHO PVC, SOLDAVEL, BB, 45 GRAUS, DN 40 MM, PARA ESGOTO PREDIAL	Material	UN	79,3872000		3,16		250,86		250,86	0,00%	6.705.044,45	99,58%
H00245	SEDOP	Registro de gaveta s/ canopla - 1 1/4"	Material	UN	2,0000000		124,95		249,90		249,90	0,00%	6.705.294,35	99,59%
00005318	SINAPI	DILUENTE AGUARRAS	Material	L	8,1392820		30,56		248,74		248,74	0,00%	6.705.543,09	99,59%
H00271	SEDOP	Registro globo angular 45 x 2 1/2" (INC)	Material	UN	1,0000000		244,75		244,75		244,75	0,00%	6.705.787,84	99,59%
00007104	SINAPI	TE DE REDUCAO, PVC, SOLDAVEL, 90 GRAUS, 25 MM X 20 MM, PARA AGUA FRIA PREDIAL	Material	UN	44,0000000		5,55		244,20		244,20	0,00%	6.706.032,04	99,60%
00004720	SINAPI	PEDRA BRITADA N. 0, OU PEDRISCO (4,8 A 9,5 MM) POSTO PEDREIRA/FORNECEDOR, SEM FRETE	Material	m³	0,8231276		295,88		243,55		243,55	0,00%	6.706.275,59	99,60%
00036397	SINAPI	BETONEIRA, CAPACIDADE NOMINAL 600 L, CAPACIDADE DE MISTURA 360L, MOTOR ELETRICO TRIFASICO 220/380V, POTENCIA 4CV, EXCLUSO CARREGADOR	Equipamento	UN	0,0073466		32.708,91		240,30		240,30	0,00%	6.706.515,89	99,60%
00043493	SINAPI	EPI - FAMILIA TOPOGRAFO - HORISTA (ENCARGOS COMPLEMENTARES - COLETADO CAIXA)	Equipamento	H	279,0000000		0,86		239,94		239,94	0,00%	6.706.755,83	99,61%
00002355	SINAPI	DESENHISTA DETALHISTA (HORISTA)	Mão de Obra	H	7,2384480		33,04		239,16		239,16	0,00%	6.706.994,99	99,61%
00011047	SINAPI	CHAPA DE ACO GALVANIZADA BITOLA GSG 19, E = 1,11 MM (8,88 KG/M2)	Material	KG	14,7375000		15,98		235,51		235,51	0,00%	6.707.230,49	99,61%
00020205	SINAPI	RIPA APARELHADA 1,5 X 5' CM, EM MACARANDUBA/MASSARANDUBA, ANGELIM OU EQUIVALENTE DA REGIAO	Material	M	59,9165000		3,92		234,67		234,67	0,00%	6.707.465,36	99,62%
00004237	SINAPI	OPERADOR DE TRATOR - EXCLUSIVE AGROPECUARIA	Mão de Obra	H	10,9307880		21,20		231,73		231,73	0,00%	6.707.697,10	99,62%
00034466	SINAPI	AJUDANTE DE PINTOR (HORISTA)	Mão de Obra	H	14,8261540		15,62		231,58		231,58	0,00%	6.707.928,68	99,62%
PT0011	SEDOP	tubo de PVC rosqueavel p/ recarga do pre-filtro d= 40mm	Material	M	8,0000000		28,79		230,32		230,32	0,00%	6.708.159,00	99,63%
00004181	SINAPI	NIPLE DE FERRO GALVANIZADO, COM ROSCA BSP, DE 2"	Material	UN	5,0000000		44,35		221,75		221,75	0,00%	6.708.380,75	99,63%
SED_0000220	Próprio	Tampa de encaixe para Té horizontal, zincada, para eletrocalha metálica - 150X75mm (ref.: mopa ou similar)	Material	un	8,0000000		27,50		220,00		220,00	0,00%	6.708.600,75	99,63%
H00253	SEDOP	Curva longa em PVC de 90 x 40mm (LH)	Material	UN	10,0000000		21,80		218,00		218,00	0,00%	6.708.818,75	99,64%
00000097	SINAPI	ADAPTADOR PVC SOLDAVEL, COM FLANGE E ANEL DE VEDACAO, 32 MM X 1", PARA CAIXA D'AGUA	Material	UN	8,0000000		26,84		214,72		214,72	0,00%	6.709.033,47	99,64%
00011033	SINAPI	SUORTE PARA CALHA DE 150 MM EM FERRO GALVANIZADO	Material	UN	21,1654000		10,11		213,98		213,98	0,00%	6.709.247,45	99,64%
00009889	SINAPI	UNIAO DE FERRO GALVANIZADO, COM ROSCA BSP, COM ASSENTO PLANO, DE 2 1/2"	Material	UN	1,0000000		212,61		212,61		212,61	0,00%	6.709.460,06	99,65%
H00248	SEDOP	Curva longa em PVC de 90 x 1 1/4"(LH)	Material	UN	2,0000000		105,63		211,26		211,26	0,00%	6.709.671,32	99,65%
E00304	SEDOP	Luva p/ elet. FºGº de 1" (IE)	Material	UN	40,0000000		5,28		211,20		211,20	0,00%	6.709.882,52	99,65%
SED_0000215	Próprio	Parafuso cabeça lenticla 1/4" x 5/8", rosca total	Material	un	320,0000000		0,66		211,20		211,20	0,00%	6.710.093,72	99,66%
00002692	SINAPI	DESMOLDANTE PROTETOR PARA FORMAS DE MADEIRA, DE BASE OLEOSA EMULSIONADA EM AGUA	Material	L	20,4314612		10,25		209,42		209,42	0,00%	6.710.303,15	99,66%
00009910	SINAPI	UNIAO PVC, SOLDAVEL, 60 MM, PARA AGUA FRIA PREDIAL	Material	UN	2,0000000		104,15		208,30		208,30	0,00%	6.710.511,45	99,66%
00034676	SINAPI	CHAPA DE MDF CRU, E = 6 MM, DE 2,75 X 1,85 M	Material	m²	8,0000000		25,95		207,60		207,60	0,00%	6.710.719,05	99,67%
SED_0000036	Próprio	Placa visual e tátil em acrílico com letras em alto relevo e Braille, Tam 20x08cm, acompanha fita dupla face 3M para fixação. Para sinalização de portas diversas.	Material	UN	4,0000000		51,69		206,76		206,76	0,00%	6.710.925,81	99,67%
00006013	Próprio	CHAVE DE FLUXO	Material	UND	1,0000000		204,82		204,82		204,82	0,00%	6.711.130,63	99,67%
00006013	SINAPI	REGISTRO GAVETA COM ACABAMENTO E CANOPLA CROMADOS, SIMPLES, BITOLA 1" (REF 1509)	Material	UN	2,0000000		101,70		203,40		203,40	0,00%	6.711.334,03	99,68%
D00086	SEDOP	Prego 2 1/2"x12	Material	KG	9,0115200		22,26		200,60		200,60	0,00%	6.711.534,62	99,68%
00010417	SINAPI	VALVULA DE RETENCAO VERTICAL, DE BRONZE (PN-16), 2", 200 PSI, EXTREMIDADES COM ROSCA	Material	UN	1,0000000		199,15		199,15		199,15	0,00%	6.711.733,77	99,68%
00012628	SINAPI	JOELHO PVC, 60 GRAUS, DIAMETRO ENTRE 80 E 100 MM, PARA DRENAGEM PLUVIAL PREDIAL	Material	UN	17,9520000		11,09		199,09		199,09	0,00%	6.711.932,86	99,68%
00039419	SINAPI	PERFIL GUIA, FORMATO U, EM ACO ZINCADO, PARA ESTRUTURA PAREDE DRYWALL, E = 0,5 MM, 70 X 3000 MM (L X C)	Material	M	15,6083040		12,48		194,79		194,79	0,00%	6.712.127,65	99,69%
SED_0000209	Próprio	Avisador sonoro tipo sirene para incêndio	Material	und	1,0000000		193,86		193,86		193,86	0,00%	6.712.321,51	99,69%

SECRETARIA DE EDUCAÇÃO
CNPJ: 05.054.937/0001-63

Obra
CONSTRUÇÃO DE CRECHE PADRÃO FNDE - (1%)

Bancos
SINAPI - 08/2023 - Pará
SEDOP - 05/2023 - Pará

B.D.I.
28,82%

Encargos Sociais
Desonerado:
Horista: 88,37%
Mensalista: 48,18%

Código	Banco	Descrição	Tipo	Und	Curva ABC de Insumos						Peso	Valor Acumulado	Peso Acumulado
					Quantidade		Valor Unitário		Total				
					Operativa	Improdutiva	Operativa	Improdutiva	Operativa	Improdutiva			
PT0016	SEDOP	Tampa em ch.dobrada no.20 fo go d= 150mm	Material	UN	1,0000000		192,99		192,99		0,00%	6.712.514,50	99,69%
E00035	SEDOP	Arruela de 3/4"	Material	UN	220,0000000		0,86		189,20		0,00%	6.712.703,70	99,70%
H00051	SEDOP	Ducha higienica cromada	Material	UN	1,0000000		188,92		188,92		0,00%	6.712.892,62	99,70%
00038383	SINAPI	LIXA D'AGUA EM FOLHA, GRAO 100	Material	UN	78,5695165		2,37		186,21		0,00%	6.713.078,83	99,70%
00006212	SINAPI	TABUA *2,5 X 30 CM EM PINUS, MISTA OU EQUIVALENTE DA REGIAO - BRUTA	Material	M	8,0000000		23,22		185,76		0,00%	6.713.264,59	99,70%
H00244	SEDOP	Registro de gaveta s/ canopla - 1"	Material	UN	2,0000000		92,75		185,50		0,00%	6.713.450,09	99,71%
00006010	SINAPI	REGISTRO GAVETA BRUTO EM LATAO FORJADO, BITOLA 1 1/2 " (REF 1509)	Material	UN	2,0000000		92,49		184,98		0,00%	6.713.635,07	99,71%
00039795	SINAPI	QUADRO DE DISTRIBUICAO, SEM BARRAMENTO, EM PVC, DE EMBUTIR, PARA 6 DISJUNTORES NEMA OU 8 DISJUNTORES DIN	Material	UN	2,6520000		69,17		183,44		0,00%	6.713.818,51	99,71%
00007595	SINAPI	NIVELADOR (HORISTA)	Mão de Obra	H	9,0784800		20,01		181,66		0,00%	6.714.000,17	99,71%
D00546	SEDOP	Arruela de 1/4"	Material	UN	720,0000000		0,25		180,00		0,00%	6.714.180,17	99,72%
00004718	SINAPI	PEDRA BRITADA N. 2 (19 A 38 MM) POSTO PEDREIRA/FORNECEDOR, SEM FRETE	Material	m³	0,6742000		257,64		173,70		0,00%	6.714.353,87	99,72%
00011552	SINAPI	PERFIL U DE ABAS IGUAIS, EM ALUMINIO, 1/2" (1,27 X 1,27 CM), PARA PORTA OU JANELA DE CORRER	Material	M	16,0000000		10,76		172,16		0,00%	6.714.526,03	99,72%
00011831	SINAPI	TORNEIRA PLASTICA PARA TANQUE 1/2 " OU 3/4 " COM BICO PARA MANGUEIRA	Material	UN	7,0000000		24,51		171,57		0,00%	6.714.697,60	99,73%
00006153	SINAPI	VALVULA EM PLASTICO BRANCO PARA TANQUE OU LAVATORIO 1 ", SEM UNHO E SEM LADRAO	Material	UN	22,6640000		7,53		170,66		0,00%	6.714.868,26	99,73%
00001959	SINAPI	CURVA DE PVC 90 GRAUS, SOLDAVEL, 50 MM, COR MARROM, PARA AGUA FRIA PREDIAL	Material	UN	9,0000000		18,89		170,01		0,00%	6.715.038,27	99,73%
E00192	SEDOP	Cabo de cobre nu 35mm2	Material	M	5,0000000		33,73		168,65		0,00%	6.715.206,92	99,73%
00013416	SINAPI	TORNEIRA METALICA CROMADA, RETA, DE PAREDE, PARA COZINHA, SEM BICO, SEM AREJADOR, PADRAO POPULAR, 1/2 " OU 3/4 " (REF 1158)	Material	UN	2,0712000		81,20		168,18		0,00%	6.715.375,10	99,74%
00038418	SINAPI	BUCHA DE REDUCAO, PVC, LONGA, SERIE R, DN 50 X 40 MM, PARA ESGOTO PREDIAL	Material	UN	23,0000000		7,17		164,91		0,00%	6.715.540,01	99,74%
00043470	SINAPI	FERRAMENTAS - FAMILIA ALMOXARIFE - MENSALISTA (ENCARGOS COMPLEMENTARES - COLETADO CAIXA)	Equipamento	MES	12,0000000		13,65		163,80		0,00%	6.715.703,81	99,74%
E00286	SEDOP	Disjuntor 3P - 15A	Material	UN	2,0000000		81,73		163,46		0,00%	6.715.867,27	99,74%
H00186	SEDOP	Flange de aço galvanizado - 50mm	Material	UN	4,0000000		40,83		163,32		0,00%	6.716.030,59	99,75%
00009867	SINAPI	TUBO PVC, SOLDAVEL, DE 20 MM, AGUA FRIA (NBR-5648)	Material	M	30,5451230		5,33		162,81		0,00%	6.716.193,40	99,75%
00039209	SINAPI	ARRUELA EM ALUMINIO, COM ROSCA, DE 3/4", PARA ELETRODUTO	Material	UN	200,0000000		0,81		162,00		0,00%	6.716.355,40	99,75%
E00191	SEDOP	Conector tipo parafuso fendido	Material	UN	2,0000000		80,79		161,58		0,00%	6.716.516,98	99,75%
00006204	SINAPI	SARRAFO DE MADEIRA NAO APARELHADA *2,5 X 15" CM, MACARANDUBA, ANGELIM OU EQUIVALENTE DA REGIAO	Material	M	10,3896000		15,50		161,04		0,00%	6.716.678,02	99,75%
00011655	SINAPI	TE SANITARIO DE REDUCAO, PVC, DN 100 X 50 MM, SERIE NORMAL, PARA ESGOTO PREDIAL	Material	UN	7,0000000		23,00		161,00		0,00%	6.716.839,02	99,76%
00009897	SINAPI	UNIAO PVC, SOLDAVEL, 50 MM, PARA AGUA FRIA PREDIAL	Material	UN	4,0000000		40,02		160,08		0,00%	6.716.999,10	99,76%
00011658	SINAPI	TE SANITARIO, PVC, DN 75 X 75 MM, SERIE NORMAL PARA ESGOTO PREDIAL	Material	UN	7,0000000		22,46		157,22		0,00%	6.717.156,32	99,76%
00012774	SINAPI	HIDROMETRO UNIJATO / MEDIDOR DE AGUA, DN 3/4", VAZAO MAXIMA DE 5 M3/H, PARA AGUA POTAVEL FRIA, RELOJOARIA PLANA, CLASSE B, HORIZONTAL (SEM CONEXOES)	Material	UN	1,0000000		157,18		157,18		0,00%	6.717.313,50	99,76%
H00429	SEDOP	Junção simples PVC JS - 100x75mm - LS	Material	UN	6,0000000		25,86		155,16		0,00%	6.717.468,66	99,77%
00003518	SINAPI	JOELHO PVC, SOLDAVEL, PB, 45 GRAUS, DN 50 MM, PARA ESGOTO PREDIAL	Material	UN	30,0000000		5,12		153,60		0,00%	6.717.622,26	99,77%
00004377	SINAPI	PARAFUSO DE ACO ZINCADO COM ROSCA SOBERBA, CABECA CHATA E FENDA SIMPLES, DIAMETRO 4,2 MM, COMPRIMENTO * 32 * MM	Material	UN	528,6066800		0,29		153,30		0,00%	6.717.775,55	99,77%
D00501	SEDOP	Tela de nylon	Material	m²	23,0800000		6,59		152,10		0,00%	6.717.927,65	99,77%
00000099	SINAPI	ADAPTADOR PVC SOLDAVEL, COM FLANGE E ANEL DE VEDACAO, 50 MM X 1 1/2", PARA CAIXA D'AGUA	Material	UN	4,0000000		37,98		151,92		0,00%	6.718.079,57	99,78%
00001960	SINAPI	CURVA DE PVC 90 GRAUS, SOLDAVEL, 75 MM, COR MARROM, PARA AGUA FRIA PREDIAL	Material	UN	2,0000000		75,83		151,66		0,00%	6.718.231,23	99,78%
00044945	SINAPI	SIFAO / TUBO SIFONADO EXTENSIVEL/SANFONADO, UNIVERSAL/ SIMPLES, ENTRE *50 A 70" CM, DE PLASTICO BRANCO	Material	UN	11,7352000		12,81		150,33		0,00%	6.718.381,56	99,78%
00001957	SINAPI	CURVA DE PVC 90 GRAUS, SOLDAVEL, 32 MM, COR MARROM, PARA AGUA FRIA PREDIAL	Material	UN	16,0000000		9,35		149,60		0,00%	6.718.531,16	99,78%
00011741	SINAPI	RALO SIFONADO CILINDRICO, PVC, 100 X 40 MM, COM GRELHA REDONDA BRANCA	Material	UN	8,1760000		18,06		147,66		0,00%	6.718.678,82	99,78%
00012899	SINAPI	MANOMETRO COM CAIXA EM ACO PINTADO, ESCALA *10* KGF/CM2 (*10" BAR), DIAMETRO NOMINAL DE *63* MM, CONEXAO DE 1/4"	Material	UN	1,0000000		147,56		147,56		0,00%	6.718.826,38	99,79%
D00013	SEDOP	Ripa 2 1/2"x1/2" 4 m apar.	Material	Dz	0,6847200		214,73		147,03		0,00%	6.718.973,41	99,79%
E00407	SEDOP	Cabo coaxial 75 Homs 200 Mhz (TV)	Material	M	39,7800000		3,69		146,79		0,00%	6.719.120,19	99,79%
L00014	SEDOP	Tomada fema RJ-45 completa	Material	UN	4,0000000		36,64		146,56		0,00%	6.719.266,75	99,79%
00003863	SINAPI	LUVÁ PVC SOLDAVEL, 50 MM, PARA AGUA FRIA PREDIAL	Material	UN	23,0000000		6,31		145,13		0,00%	6.719.411,88	99,80%
E00390	SEDOP	Base para relé fotoelétrico	Material	UN	6,0000000		24,08		144,48		0,00%	6.719.556,36	99,80%
E00030	SEDOP	Conjunto airstop s/ disjuntor	Material	UN	15,0000000		9,53		142,95		0,00%	6.719.699,31	99,80%

SECRETARIA DE EDUCAÇÃO
CNPJ: 05.054.937/0001-63



Obra
CONSTRUÇÃO DE CRECHE PADRÃO FNDE - (1%)

Bancos
SINAPI - 08/2023 - Pará
SEDOP - 05/2023 - Pará

B.D.I.
28,82%

Encargos Sociais
Desonerado:
Horista: 88,37%
Mensalista: 48,18%

Código	Banco	Descrição	Tipo	Und	Curva ABC de Insumos						Peso	Valor Acumulado	Peso Acumulado
					Quantidade		Valor Unitário		Total				
					Operativa	Improdutiva	Operativa	Improdutiva	Operativa	Improdutiva			
00000244	SINAPI	AUXILIAR DE TOPOGRAFO (HORISTA)	Mão de Obra	H	9,0784800		15,66		142,17		0,00%	6.719.841,48	99,80%
00037591	SINAPI	SUORTE MAO-FRANCESA EM ACO, ABAS IGUAIS 40 CM, CAPACIDADE MINIMA 70 KG, BRANCO	Material	UN	4,1424000		33,94		140,59		0,00%	6.719.982,08	99,80%
00002373	SINAPI	DISJUNTOR TIPO NEMA, TRIPOLAR 60 ATE 100 A, TENSAO MAXIMA DE 415 V	Material	UN	1,0000000		139,49		139,49		0,00%	6.720.121,57	99,81%
H00277	SEDOP	Adaptador 2 1/2" x 2 1/2" (INC)	Material	UN	1,0000000		135,78		135,78		0,00%	6.720.257,35	99,81%
00002438	SINAPI	ELETROTECNICO (HORISTA)	Mão de Obra	H	5,6389688		23,94		135,00		0,00%	6.720.392,34	99,81%
00001871	SINAPI	CAIXA OCTOGONAL DE FUNDO MOVEL, EM PVC, DE 3" X 3", PARA ELETRODUTO FLEXIVEL CORRUGADO	Material	UN	22,1796000		6,08		134,85		0,00%	6.720.527,20	99,81%
E00178	SEDOP	Pino p/ isolador	Material	UN	6,0000000		22,19		133,14		0,00%	6.720.660,34	99,81%
E00324	SEDOP	Grampo paralelo universal p/conexão c/cabo de cobre	Material	UN	4,0000000		33,00		132,00		0,00%	6.720.792,34	99,82%
00004741	SINAPI	PO DE PEDRA (POSTO PEDREIRA/FORNECEDOR, SEM FRETE)	Material	m³	0,5447820		242,09		131,89		0,00%	6.720.924,22	99,82%
00001607	SINAPI	CONJUNTO ARRUELAS DE VEDACAO 5/16" PARA TELHA FIBROCIMENTO (UMA ARRUELA METALICA E UMA ARRUELA PVC - CONICAS)	Material	CJ	361,7540640		0,36		130,23		0,00%	6.721.054,45	99,82%
00000112	SINAPI	ADAPTADOR PVC SOLDAVEL CURTO COM BOLSA E ROSCA, 50 MM X1 1/2", PARA AGUA FRIA	Material	UN	20,0000000		6,46		129,20		0,00%	6.721.183,65	99,82%
00004093	SINAPI	MOTORISTA DE CAMINHÃO (HORISTA)	Mão de Obra	H	5,8105798		22,19		128,94		0,00%	6.721.312,59	99,82%
00034623	SINAPI	DISJUNTOR TIPO DINIEC, BIPOLAR 40 ATE 50A	Material	UN	2,0000000		64,28		128,56		0,00%	6.721.441,15	99,83%
00009887	SINAPI	UNIAO DE FERRO GALVANIZADO, COM ROSCA BSP, COM ASSENTO PLANO, DE 2"	Material	UN	1,0000000		128,51		128,51		0,00%	6.721.569,66	99,83%
00005073	SINAPI	PREGO DE ACO POLIDO COM CABECA 17 X 24 (2 1/4 X 11)	Material	KG	4,1100800		30,95		127,21		0,00%	6.721.696,87	99,83%
EC434590	SEDOP	FERRAMENTAS - FAMILIA CARPINTEIRO DE FORMAS - HORISTA (ENCARGOS COMPLEMENTARES - COLETADO CAIXA)	Material	H	201,2010800		0,63		126,76		0,00%	6.721.823,62	99,83%
D00349	SEDOP	Aditivo plastificante	Material	L	7,5640680		16,74		126,62		0,00%	6.721.950,25	99,83%
00012016	SINAPI	CONDULETE EM PVC, TIPO "LB", SEM TAMPA, DE 1/2" OU 3/4"	Material	UN	7,9776000		15,74		125,57		0,00%	6.722.075,81	99,83%
SED_000022	Próprio	Terminal 150 x 75 mm, zincado, para eletrocalha metálica (ref. Mopa ou similar)	Material	un	8,0000000		15,65		125,20		0,00%	6.722.201,01	99,84%
00003511	SINAPI	JOELHO, PVC SOLDAVEL, 90 GRAUS, 75 MM, COR MARROM, PARA AGUA FRIA PREDIAL	Material	UN	1,0000000		123,66		123,66		0,00%	6.722.324,67	99,84%
00003528	SINAPI	JOELHO PVC, SOLDAVEL, PB, 45 GRAUS, DN 100 MM, PARA ESGOTO PREDIAL	Material	UN	10,0000000		12,36		123,60		0,00%	6.722.448,27	99,84%
D00544	SEDOP	Tala para emenda de eletrocalha galvanizada lisa ou perfurada	Material	UN	40,0000000		3,09		123,60		0,00%	6.722.571,87	99,84%
SED_000026	Próprio	ACIONADOR MANUAL ALARME DE INCENDIO AMF-C 10 A 28VCC ILLUMAC	Material	und	1,0000000		123,60		123,60		0,00%	6.722.695,47	99,84%
00006160	SINAPI	SOLDADOR (HORISTA)	Mão de Obra	H	5,9259041		20,85		123,56		0,00%	6.722.819,03	99,85%
00039432	SINAPI	FITA DE PAPEL REFORCADA COM LAMINA DE METAL PARA REFORCO DE CANTOS DE CHAPA DE GESSO PARA DRYWALL	Material	M	29,6645600		4,10		121,62		0,00%	6.722.940,65	99,85%
EC434610	SEDOP	FERRAMENTAS - FAMILIA ENCANADOR - HORISTA (ENCARGOS COMPLEMENTARES - COLETADO CAIXA)	Material	H	295,3070000		0,41		121,08		0,00%	6.723.061,73	99,85%
00000297	SINAPI	ANEL BORRACHA PARA TUBO ESGOTO PREDIAL, DN 75 MM (NBR 5688)	Material	UN	25,0000000		4,81		120,25		0,00%	6.723.181,98	99,85%
00037949	SINAPI	JOELHO PVC, SOLDAVEL, PB, 90 GRAUS, DN 40 MM, PARA ESGOTO PREDIAL	Material	UN	40,0000000		3,00		120,00		0,00%	6.723.301,98	99,85%
I00002	SEDOP	Impermeabilizante flexível à base de asfalto com elastômeros	Material	L	2,4000000		49,04		117,70		0,00%	6.723.419,68	99,85%
00001571	SINAPI	TERMINAL A COMPRESSAO EM COBRE ESTANHADO PARA CABO 4 MM2, 1 FURO E 1 COMPRESSAO, PARA PARAFUSO DE FIXACAO M5	Material	UN	72,0000000		1,61		115,92		0,00%	6.723.535,60	99,86%
00036886	SINAPI	ARGAMASSA PRONTA PARA CONTRAPISO	Material	KG	102,4000000		1,13		115,71		0,00%	6.723.651,31	99,86%
EC434880	SEDOP	EPI - FAMILIA OPERADOR ESCAVADEIRA - HORISTA (ENCARGOS COMPLEMENTARES - COLETADO CAIXA)	Material	H	109,5291031		1,05		115,01		0,00%	6.723.766,31	99,86%
H00335	SEDOP	Junção simples PVC JS - 75 x 50mm - LS	Material	UN	7,0000000		16,41		114,87		0,00%	6.723.881,18	99,86%
00011753	SINAPI	REGISTRO PRESSAO BRUTO EM LATAO FORJADO, BITOLA 3/4 " (REF 1400)	Material	UN	4,1760000		27,30		114,00		0,00%	6.723.995,19	99,86%
00003451	SINAPI	COTOVELO 90 GRAUS DE FERRO GALVANIZADO, COM ROSCA BSP MACHOFEMEA, DE 3/4"	Material	UN	7,6840000		14,62		112,34		0,00%	6.724.107,53	99,86%
00007292	SINAPI	TINTA ESMALTE SINTETICO PREMIUM BRILHANTE	Material	L	2,2941000		47,10		108,05		0,00%	6.724.215,58	99,87%
00012629	SINAPI	JOELHO PVC, 90 GRAUS, DIAMETRO ENTRE 80 E 100 MM, PARA DRENAGEM PLUVIAL PREDIAL	Material	UN	8,9760000		12,03		107,98		0,00%	6.724.323,56	99,87%
E00732	SEDOP	Molde p/ solda exotérmica	Material	UN	0,3200000		337,00		107,84		0,00%	6.724.431,40	99,87%
00003456	SINAPI	COTOVELO 90 GRAUS DE FERRO GALVANIZADO, COM ROSCA BSP, DE 3/4"	Material	UN	8,0000000		13,08		104,64		0,00%	6.724.536,04	99,87%
00039181	SINAPI	BUCHA EM ALUMINIO, COM ROSCA, DE 3", PARA ELETRODUTO	Material	UN	10,0000000		10,38		103,80		0,00%	6.724.639,84	99,87%
00007319	SINAPI	TINTA ASFALTICA IMPERMEABILIZANTE DISPERSA EM AGUA, PARA MATERIAIS CIMENTICIOS	Material	L	6,3498000		16,29		103,44		0,00%	6.724.743,28	99,87%
00003405	SINAPI	ISOLADOR DE PORCELANA SUSPENSO, DISCO TIPO GARFO OLHAL, DIAMETRO DE 152 MM, PARA TENSAO DE "15" KV	Material	UN	1,0000000		103,10		103,10		0,00%	6.724.846,38	99,88%
H00111	SEDOP	Luva em PVC - JS - 40mm (LH)	Material	UN	12,0000000		8,59		103,08		0,00%	6.724.949,46	99,88%
E00183	SEDOP	Mão francesa plana galvanizada 726mm	Material	UN	4,0000000		25,76		103,04		0,00%	6.725.052,50	99,88%

SECRETARIA DE EDUCAÇÃO
CNPJ: 05.054.937/0001-63



Obra
CONSTRUÇÃO DE CRECHE PADRÃO FNDE - (1%)

Bancos
SINAPI - 08/2023 - Pará
SEDOP - 05/2023 - Pará

B.D.I.
28,82%

Encargos Sociais
Desonerado:
Horista: 88,37%
Mensalista: 48,18%

Código	Banco	Descrição	Tipo	Und	Curva ABC de Insumos			Valor Unitário	Total			Peso	Valor Acumulado	Peso Acumulado	
					Quantidade		Operativa		Improdutiva	Operativa	Improdutiva				Geral
					Operativa	Improdutiva									
00007139	SINAPI	TE SOLDAREL, PVC, 90 GRAUS, 25 MM, PARA AGUA FRIA PREDIAL (NBR 5648)	Material	UN	59,2182840		1,73		102,45		102,45	0,00%	6.725.154,95	99,88%	
00004339	SINAPI	PORCA ZINCADA, SEXTAVADA, DIAMETRO 1/2"	Material	UN	120,0000000		0,85		102,00		102,00	0,00%	6.725.256,95	99,88%	
H00247	SEDOP	Te em PVC de saida bilateral 1 1/4" (LH)	Material	UN	2,0000000		50,49		100,98		100,98	0,00%	6.725.357,93	99,88%	
D00081	SEDOP	Prego 2 1/2"x10	Material	KG	4,5429000		22,16		100,67		100,67	0,00%	6.725.458,60	99,89%	
H00332	SEDOP	Junção simples PVC JS - 50 x 50mm - LS	Material	UN	7,0000000		14,17		99,19		99,19	0,00%	6.725.557,79	99,89%	
00020085	SINAPI	ANEL BORRACHA, DN 50 MM, PARA TUBO SERIE REFORCADA ESGOTO PREDIAL	Material	UN	23,0000000		4,30		98,90		98,90	0,00%	6.725.656,69	99,89%	
00039434	SINAPI	MASSA DE REJUNTE EM PO PARA DRYWALL, A BASE DE GESSO, SECAGEM RAPIDA, PARA TRATAMENTO DE JUNTAS DE CHAPA DE GESSO (NECESSITA ADICAO DE AGUA)	Material	KG	18,7943360		5,13		96,41		96,41	0,00%	6.725.753,10	99,89%	
00020080	SINAPI	ADESIVO PLASTICO PARA PVC, FRASCO COM 175 GR	Material	UN	3,7870000		25,23		95,55		95,55	0,00%	6.725.848,65	99,89%	
00038113	SINAPI	INTERRUPTOR PARALELO 10A, 250V (APENAS MODULO)	Material	UN	8,0000000		11,91		95,28		95,28	0,00%	6.725.943,93	99,89%	
MO611700	SEDOP	CARPINTEIRO AUXILIAR	Mão de Obra	H	6,2751076		15,05		94,44		94,44	0,00%	6.726.038,37	99,89%	
E00004	SEDOP	Bucha de 3/4"	Material	UN	60,0000000		1,57		94,20		94,20	0,00%	6.726.132,57	99,90%	
SED_00002 07	Próprio	SIRENE AUDIO VISUAL ALARME DE INCENDIO ILUMAC SAF-C 24VCC	Material	und	1,0000000		93,62		93,62		93,62	0,00%	6.726.226,19	99,90%	
H00280	SEDOP	Tampao cego c/ corrente 2 1/2" para hidrante	Material	UN	1,0000000		90,17		90,17		90,17	0,00%	6.726.316,36	99,90%	
00007583	SINAPI	BUCHA DE NYLON SEM ABA S8, COM PARAFUSO DE 4,80 X 50 MM EM ACO ZINCADO COM ROSCA SOBERBA, CABECA CHATA E FENDA PHILLIPS	Material	UN	84,0000000		1,06		89,04		89,04	0,00%	6.726.405,40	99,90%	
E00140	SEDOP	Campainha/Cigarra	Material	UN	1,0000000		88,88		88,88		88,88	0,00%	6.726.494,28	99,90%	
00040626	SINAPI	TUBO ACO GALVANIZADO COM COSTURA, CLASSE MEDIA, DN 1", E = 3,38 MM, PESO 2,50 KG/M (NBR 5580)	Material	M	2,4500000		35,91		87,98		87,98	0,00%	6.726.582,26	99,90%	
00011055	SINAPI	PARAFUSO ROSCA SOBERBA ZINCADO CABECA CHATA FENDA SIMPLES 3,5 X 25 MM (1")	Material	UN	871,3425600		0,10		87,13		87,13	0,00%	6.726.669,39	99,90%	
00003146	SINAPI	FITA VEDA ROSCA EM ROLOS DE 18 MM X 10 M (L X C)	Material	UN	21,4782502		4,04		86,77		86,77	0,00%	6.726.756,16	99,90%	
D00545	SEDOP	Parafuso diametro 1/4"	Material	UN	160,0000000		0,54		86,40		86,40	0,00%	6.726.842,56	99,91%	
00004257	SINAPI	OPERADOR DE MARTELETE OU MARTELETEIRO	Mão de Obra	H	4,3939843		19,52		85,77		85,77	0,00%	6.726.928,34	99,91%	
00003519	SINAPI	JOELHO PVC, SOLDAREL, PB, 45 GRAUS, DN 75 MM, PARA ESGOTO PREDIAL	Material	UN	8,0000000		10,71		85,68		85,68	0,00%	6.727.014,02	99,91%	
00037736	SINAPI	TANQUE DE ACO CARBONO NAO REVESTIDO, PARA TRANSPORTE DE AGUA COM CAPACIDADE DE 10 M3, COM BOMBA CENTRIFUGA POR TOMADA DE FORCA, VAZAO MAXIMA 75" M3/H (INCLUI MONTAGEM, NAO INCLUI CAMINHAO)	Material	UN	0,0007936		107.500,29		85,31		85,31	0,00%	6.727.099,33	99,91%	
00039215	SINAPI	ARRUELA EM ALUMINIO, COM ROSCA, DE 3", PARA ELETRODUTO	Material	UN	10,0000000		8,46		84,60		84,60	0,00%	6.727.183,93	99,91%	
00006298	SINAPI	TE DE FERRO GALVANIZADO, DE 2"	Material	UN	1,0000000		83,69		83,69		83,69	0,00%	6.727.267,62	99,91%	
00011455	SINAPI	FERROLHO COM FECHO / TRINCO REDONDO, EM ACO GALVANIZADO / ZINCADO, DE SOBREPOR, COM COMPRIMENTO DE 8" E ESPESSURA MINIMA DA CHAPA DE 1,50 MM	Material	UN	3,3100000		25,19		83,38		83,38	0,00%	6.727.351,00	99,91%	
SED_00001 28	Próprio	NIPLE DUPLO 1/2"	Material	un	4,0000000		20,64		82,56		82,56	0,00%	6.727.433,56	99,91%	
00011825	SINAPI	TORNEIRA DE BOIA CONVENCIONAL PARA CAIXA D'AGUA, 1", AGUA FRIA, COM HASTE E TORNEIRA METALICOS E BALAO PLASTICO	Material	UN	1,0000000		82,25		82,25		82,25	0,00%	6.727.515,81	99,92%	
SED_00001 96	Próprio	TACO DE MADEIRA PARA FIXACAO DE ESQUADRIAS/CAIXILHOS	Material	und	32,0000000		2,57		82,24		82,24	0,00%	6.727.598,05	99,92%	
00000065	SINAPI	ADAPTADOR PVC SOLDAREL CURTO COM BOLSA E ROSCA, 25 MM X 3/4", PARA AGUA FRIA	Material	UN	64,1760000		1,28		82,15		82,15	0,00%	6.727.680,19	99,92%	
E00049	SEDOP	Caixa de passagem 100x100x80mm em ch de aço	Material	UN	2,0000000		40,90		81,80		81,80	0,00%	6.727.761,99	99,92%	
00000295	SINAPI	ANEL BORRACHA PARA TUBO ESGOTO PREDIAL DN 40 MM (NBR 5688)	Material	UN	40,0000000		2,03		81,20		81,20	0,00%	6.727.843,19	99,92%	
00001570	SINAPI	TERMINAL A COMPRESSAO EM COBRE ESTANHADO PARA CABO 2,5 MM2, 1 FURO E 1 COMPRESSAO, PARA PARAFUSO DE FIXACAO M5	Material	UN	66,0000000		1,23		81,18		81,18	0,00%	6.727.924,37	99,92%	
E00198	SEDOP	Cinta galv. circular de 270mm	Material	UN	2,0000000		40,41		80,82		80,82	0,00%	6.728.005,19	99,92%	
00039026	SINAPI	PREGO DE ACO POLIDO SEM CABECA 15 X 15 (1 1/4 X 13)	Material	KG	2,2728000		34,15		77,62		77,62	0,00%	6.728.082,81	99,92%	
00003380	SINAPI	HASTE DE ATERRAMENTO EM ACO COM 3,00 M DE COMPRIMENTO E DN = 5/8", REVESTIDA COM BAIXA CAMADA DE COBRE, COM CONECTOR TIPO GRAMPO	Material	UN	1,0000000		77,39		77,39		77,39	0,00%	6.728.160,20	99,93%	
H00279	SEDOP	Chave engate rapido	Material	UN	3,0000000		25,76		77,28		77,28	0,00%	6.728.237,48	99,93%	
D00214	SEDOP	Braçadeira em ch. ferro 1/8"x1" (p/ condutores)	Material	UN	8,0000000		9,55		76,40		76,40	0,00%	6.728.313,88	99,93%	
00003669	SINAPI	JUNCAO DE REDUCAO INVERTIDA, PVC SOLDAREL, 75 X 50 MM, SERIE NORMAL PARA ESGOTO PREDIAL	Material	UN	4,0000000		18,44		73,76		73,76	0,00%	6.728.387,64	99,93%	
P00024	SEDOP	Latex acrílica - Fosca	Material	GL	0,5200000		141,70		73,68		73,68	0,00%	6.728.461,32	99,93%	
00003906	SINAPI	LUVA SOLDAREL COM ROSCA, PVC, 25 MM X 3/4", PARA AGUA FRIA PREDIAL	Material	UN	33,1760000		2,18		72,32		72,32	0,00%	6.728.533,65	99,93%	

SECRETARIA DE EDUCAÇÃO
CNPJ: 05.054.937/0001-63



Obra
CONSTRUÇÃO DE CRECHE PADRÃO FNDE - (1%)

Bancos
SINAPI - 08/2023 - Pará
SEDOP - 05/2023 - Pará

B.D.I.
28,82%

Encargos Sociais
Desonerado:
Horista: 88,37%
Mensalista: 48,18%

Código	Banco	Descrição	Tipo	Und	Curva ABC de Insumos						Peso	Valor Acumulado	Peso Acumulado	
					Quantidade		Valor Unitário		Total					
					Operativa	Improdutiva	Operativa	Improdutiva	Operativa	Improdutiva				Geral
SED_0000197	Próprio	VIDRO MINI BOREAL 4mm	Material	m²	0,3500000		206,11		72,14		72,14	0,00%	6.728.605,78	99,93%
00004188	SINAPI	NIPLE DE REDUCAO DE FERRO GALVANIZADO, COM ROSCA BSP, DE 1" X 1/2"	Material	UN	4,0000000		17,75		71,00		71,00	0,00%	6.728.676,78	99,93%
SED_0000221	Próprio	Tampa de encaixe para curva horizontal, zincada, para eletrocalha metálica-150x75mm (ref.: mopa ou similar)	Material	un	3,0000000		23,50		70,50		70,50	0,00%	6.728.747,28	99,93%
E00176	SEDOP	Alça dupla preformada p/ cabo de aluminio 2AWG	Material	UN	3,0000000		23,49		70,47		70,47	0,00%	6.728.817,75	99,93%
00006193	SINAPI	TABUA NAO APARELHADA *2,5 X 20* CM, EM MACARANDUBA, ANGELIM OU EQUIVALENTE DA REGIAO - BRUTA	Material	M	3,1615027		21,83		69,02		69,02	0,00%	6.728.886,77	99,94%
H00251	SEDOP	Cotovelo longo em PVC de 90 x 1" (LH)	Material	UN	6,0000000		11,50		69,00		69,00	0,00%	6.728.955,77	99,94%
00020254	SINAPI	CAIXA DE PASSAGEM METALICA, DE SOBREPOR, COM TAMPA APARAFUSADA, DIMENSOES 15 X 15 X *10* CM	Material	UN	2,4632000		27,90		68,72		68,72	0,00%	6.729.024,49	99,94%
00003670	SINAPI	JUNCAO SIMPLES, PVC, 45 GRAUS, DN 100 X 100 MM, SERIE NORMAL PARA ESGOTO PREDIAL	Material	UN	2,0880000		32,48		67,82		67,82	0,00%	6.729.092,31	99,94%
SED_0000112	Próprio	Placa de Sinalização de Alerta - Cuidado, Risco de Choque Elétrico fotoluminescente	Material	UND	1,0000000		66,98		66,98		66,98	0,00%	6.729.159,29	99,94%
00000100	SINAPI	ADAPTADOR PVC SOLDAVEL, COM FLANGES E ANEL DE VEDACAO, 60 MM X 2", PARA CAIXA D' AGUA	Material	UN	1,0000000		66,36		66,36		66,36	0,00%	6.729.225,65	99,94%
00010998	SINAPI	ELETRODO REVESTIDO AWS - E-6010, DIAMETRO IGUAL A 4,00 MM	Material	KG	0,7620000		85,05		64,81		64,81	0,00%	6.729.290,46	99,94%
00003517	SINAPI	JOELHO PVC, SOLDAVEL, BB, 90 GRAUS, SEM ANEL, DN 40 MM, PARA ESGOTO PREDIAL SECUNDARIO	Material	UN	22,5124000		2,85		64,16		64,16	0,00%	6.729.354,62	99,94%
00006155	SINAPI	VALVULA EM PLASTICO CROMADO TIPO AMERICANA PARA PIA DE COZINHA 3.1/2 " X 1.1/2 ", SEM ADAPTADOR	Material	UN	2,0712000		30,82		63,83		63,83	0,00%	6.729.418,45	99,94%
H00246	SEDOP	Cotovelo longo em PVC de 90 x 1 1/4" (LH)	Material	UN	2,0000000		31,77		63,54		63,54	0,00%	6.729.481,99	99,94%
E00310	SEDOP	Armação secundaria de 2 estribos	Material	UN	2,0000000		31,62		63,24		63,24	0,00%	6.729.545,23	99,95%
E00026	SEDOP	Tampa Cega metálica 3"x3"	Material	UN	13,0000000		4,77		62,01		62,01	0,00%	6.729.607,24	99,95%
H00093	SEDOP	Joelho/Cotovelo 90° em PVC - JS - 25mm-LH	Material	UN	30,0000000		2,06		61,80		61,80	0,00%	6.729.669,04	99,95%
00007132	SINAPI	TE DE REDUCAO, PVC, SOLDAVEL, 90 GRAUS, 75 MM X 50 MM, PARA AGUA FRIA PREDIAL	Material	UN	1,0000000		61,69		61,69		61,69	0,00%	6.729.730,73	99,95%
00004430	SINAPI	CAIBRO NAO APARELHADO *5 X 6* CM, EM MACARANDUBA, ANGELIM OU EQUIVALENTE DA REGIAO - BRUTA	Material	M	3,9928109		15,45		61,69		61,69	0,00%	6.729.792,42	99,95%
00020247	SINAPI	PREGO DE ACO POLIDO COM CABECA 15 X 15 (1 1/4 X 13)	Material	KG	1,8313636		33,63		61,59		61,59	0,00%	6.729.854,01	99,95%
00002674	SINAPI	ELETRODUTO DE PVC RIGIDO ROSCAVEL DE 3/4 ", SEM LUVA	Material	M	9,5557320		6,36		60,77		60,77	0,00%	6.729.914,79	99,95%
00010498	SINAPI	MASSA PARA VIDRO	Material	KG	4,7250000		12,86		60,76		60,76	0,00%	6.729.975,55	99,95%
H00441	SEDOP	Adesivo CPVC 850G Frasco	Material	UN	0,5600000		108,11		60,54		60,54	0,00%	6.730.036,09	99,95%
00004030	SINAPI	VEU DE POLIESTER PARA IMPERMEABILIZACAO	Material	m²	5,8080000		10,40		60,40		60,40	0,00%	6.730.096,49	99,95%
D00079	SEDOP	Rejunte (p/ ceramica)	Material	KG	7,9884000		7,52		60,07		60,07	0,00%	6.730.156,57	99,95%
00002685	SINAPI	ELETRODUTO DE PVC RIGIDO ROSCAVEL DE 1 ", SEM LUVA	Material	M	6,0000000		9,94		59,64		59,64	0,00%	6.730.216,21	99,96%
00001870	SINAPI	CURVA 90 GRAUS, LONGA, DE PVC RIGIDO ROSCAVEL, DE 1/2", PARA ELETRODUTO	Material	UN	15,2448000		3,89		59,30		59,30	0,00%	6.730.275,51	99,96%
MO478300	SEDOP	PINTOR	Mão de Obra	H	2,8332450		20,84		59,04		59,04	0,00%	6.730.334,55	99,96%
00020971	SINAPI	CHAVE DUPLA PARA CONEXOES TIPO STORZ, ENGATE RAPIDO 1 1/2" X 2 1/2", EM LATAO, PARA INSTALACAO PREDIAL COMBATE A INCENDIO	Material	UN	3,0000000		19,61		58,83		58,83	0,00%	6.730.393,38	99,96%
E00003	SEDOP	Bucha e arruela de 3/4"-aluminio	Material	UN	26,0000000		2,26		58,76		58,76	0,00%	6.730.452,14	99,96%
00004342	SINAPI	PORCA ZINCADA, SEXTAVADA, DIAMETRO 3/8"	Material	UN	164,0000000		0,34		55,76		55,76	0,00%	6.730.507,90	99,96%
00037596	SINAPI	ARGAMASSA COLANTE TIPO AC III E	Material	KG	14,0844000		3,85		54,22		54,22	0,00%	6.730.562,13	99,96%
00038191	SINAPI	LAMPADA FLUORESCENTE COMPACTA 2U BRANCA 15 W, BASE E27 (127/220 V)	Material	UN	2,7744000		18,71		51,91		51,91	0,00%	6.730.614,04	99,96%
00039435	SINAPI	PARAFUSO DRY WALL EM ACO FOSFATIZADO, CABECA TROMBETA E PONTA AGULHA (TA), COMPRIMENTO 25 MM	Material	UN	345,5980160		0,15		51,84		51,84	0,00%	6.730.665,88	99,96%
00011904	SINAPI	CABO TELEFONICO CCI 50, 4 PARES, USO INTERNO, SEM BLINDAGEM	Material	M	15,5408400		3,32		51,60		51,60	0,00%	6.730.717,47	99,96%
E00180	SEDOP	Sela galvanizada para cruzeta	Material	UN	2,0000000		25,46		50,92		50,92	0,00%	6.730.768,39	99,96%
00039176	SINAPI	BUCHA EM ALUMINIO, COM ROSCA, DE 1", PARA ELETRODUTO	Material	UN	30,0000000		1,68		50,40		50,40	0,00%	6.730.818,79	99,96%
D00452	SEDOP	Ganchos e parafusos p/ tela de nylon	Material	CJ	23,0800000		2,18		50,31		50,31	0,00%	6.730.869,11	99,97%
00039634	SINAPI	FITA ADESIVA ANTICORROSIVA DE PVC FLEXIVEL, COR PRETA, PARA PROTECAO TUBULACAO, 50 MM X 30 M (L X C), E= "0,25" MM	Material	M	6,0000000		7,87		47,22		47,22	0,00%	6.730.916,33	99,97%
00001967	SINAPI	CURVA PVC LONGA 90 GRAUS, DN 40 MM, PARA ESGOTO PREDIAL	Material	UN	5,0000000		9,36		46,80		46,80	0,00%	6.730.963,13	99,97%
00005104	SINAPI	REBITE DE ALUMINIO VAZADO DE REPUXO, 3,2 X 8 MM (1KG = 1025 UNIDADES)	Material	KG	0,5716910		81,24		46,44		46,44	0,00%	6.731.009,57	99,97%
00007293	SINAPI	TINTA ESMALTE SINTETICO PREMIUM DE DUPLA ACOA GRAFITE FOSCO PARA SUPERFICIES METALICAS FERROSAS	Material	L	0,8673960		52,12		45,21		45,21	0,00%	6.731.054,78	99,97%
00005074	SINAPI	PREGO DE ACO POLIDO COM CABECA 15 X 18 (1 1/2 X 13)	Material	KG	1,3028400		34,03		44,34		44,34	0,00%	6.731.099,12	99,97%
00006142	SINAPI	CONJUNTO DE LIGACAO PARA BACIA SANITARIA AJUSTAVEL, EM PLASTICO BRANCO, COM TUBO, CANOPLA E ESPUDE	Material	UN	4,0000000		10,96		43,84		43,84	0,00%	6.731.142,96	99,97%
00007342	SINAPI	TINTA MINERAL IMPERMEAVEL EM PO, BRANCA	Material	KG	14,0160000		3,11		43,59		43,59	0,00%	6.731.186,55	99,97%

SECRETARIA DE EDUCAÇÃO
CNPJ: 05.054.937/0001-63



Obra
CONSTRUÇÃO DE CRECHE PADRÃO FNDE - (1%)

Bancos
SINAPI - 08/2023 - Pará
SEDOP - 05/2023 - Pará

B.D.I.
28,82%

Encargos Sociais
Desonerado:
Horista: 88,37%
Mensalista: 48,18%

Código	Banco	Descrição	Tipo	Und	Curva ABC de Insumos						Peso	Valor Acumulado	Peso Acumulado	
					Quantidade		Valor Unitário		Total					
					Operativa	Improdutiva	Operativa	Improdutiva	Operativa	Improdutiva				Geral
00001574	SINAPI	TERMINAL A COMPRESSAO EM COBRE ESTANHADO PARA CABO 10 MM2, 1 FURO E 1 COMPRESSAO, PARA PARAFUSO DE FIXACAO M6	Material	UN	20,8696000		2,07		43,20		43,20	0,00%	6.731.229,75	99,97%
00003148	SINAPI	FITA VEDA ROSCA EM ROLOS DE 18 MM X 50 M (L X C)	Material	UN	2,7706656		14,91		41,31		41,31	0,00%	6.731.271,06	99,97%
E00187	SEDOP	Parafuso de cabeça quadrada 16x450mm	Material	UN	2,0000000		20,57		41,14		41,14	0,00%	6.731.312,20	99,97%
00001578	SINAPI	TERMINAL A COMPRESSAO EM COBRE ESTANHADO PARA CABO 50 MM2, 1 FURO E 1 COMPRESSAO, PARA PARAFUSO DE FIXACAO M8	Material	UN	6,0000000		6,67		40,02		40,02	0,00%	6.731.352,22	99,97%
00001358	SINAPI	CHAPA/PAINEL DE MADEIRA COMPENSADA RESINADA (MADEIRITE RESINADO ROSA) PARA FORMA DE CONCRETO, DE 2200 x 1100 MM, E = 17 MM	Material	m²	0,5764534		69,26		39,93		39,93	0,00%	6.731.392,14	99,97%
00011756	SINAPI	REGISTRO OU REGULADOR DE GAS COZINHA, VAZAO DE 2 KG/H, 2,8 KPA	Material	UN	1,0000000		39,67		39,67		39,67	0,00%	6.731.431,81	99,97%
00043474	SINAPI	FERRAMENTAS - FAMILIA ENGENHEIRO CIVIL - MENSALISTA (ENCARGOS COMPLEMENTARES - COLETADO CAIXA)	Equipamento	MES	12,0000000		3,27		39,24		39,24	0,00%	6.731.471,05	99,97%
H00185	SEDOP	Flange de aço galvanizado - 25mm	Material	UN	2,0000000		19,40		38,80		38,80	0,00%	6.731.509,85	99,97%
H00055	SEDOP	Fita de vedacao	Material	M	81,8800000		0,47		38,48		38,48	0,00%	6.731.548,34	99,98%
H00001	SEDOP	Tube em PVC - 100mm (LS)	Material	M	1,5750000		24,03		37,85		37,85	0,00%	6.731.586,18	99,98%
00039210	SINAPI	ARRUELA EM ALUMINIO, COM ROSCA, DE 1", PARA ELETRODUTO	Material	UN	30,0000000		1,26		37,80		37,80	0,00%	6.731.623,98	99,98%
E00186	SEDOP	Parafuso de cabeça abaulada 16x45mm	Material	UN	6,0000000		6,27		37,62		37,62	0,00%	6.731.661,60	99,98%
E00312	SEDOP	Bucha-arruela de 3"-alumínio	Material	UN	2,0000000		18,80		37,60		37,60	0,00%	6.731.699,20	99,98%
00003850	SINAPI	LUVIA DE REDUCAO SOLDADAVEL, PVC, 60 MM X 50 MM, PARA AGUA FRIA PREDIAL	Material	UN	2,1000000		17,71		37,19		37,19	0,00%	6.731.736,39	99,98%
D00547	SEDOP	Porca sextavada diametro 1/4"	Material	UN	160,0000000		0,23		36,80		36,80	0,00%	6.731.773,19	99,98%
00013284	SINAPI	CIMENTO PORTLAND DE ALTO FORNO (AF) CP III-40	Material	KG	26,9898000		1,30		35,09		35,09	0,00%	6.731.808,28	99,98%
00014618	SINAPI	SERRA CIRCULAR DE BANCADA COM MOTOR ELETRICO, POTENCIA DE "1600" W, PARA DISCO DE DIAMETRO DE 10" (250 MM)	Material	UN	0,0182951		1.910,28		34,95		34,95	0,00%	6.731.843,23	99,98%
E00181	SEDOP	Parafuso de cabeça abaulada galv. 16x150mm	Material	UN	2,0000000		17,33		34,66		34,66	0,00%	6.731.877,89	99,98%
00000107	SINAPI	ADAPTADOR PVC SOLDADAVEL CURTO COM BOLSA E ROSCA, 20 MM X 1/2", PARA AGUA FRIA	Material	UN	29,0000000		1,17		33,93		33,93	0,00%	6.731.911,82	99,98%
00005103	SINAPI	CAIXA SIFONADA PVC, 100 X 100 X 50 MM, COM GRELHA REDONDA, BRANCA	Material	UN	0,9240000		36,00		33,26		33,26	0,00%	6.731.945,08	99,98%
00038004	SINAPI	BUCHA DE REDUCAO, CPVC, SOLDADAVEL, 42 X 22 MM, PARA AGUA QUENTE	Material	UN	1,0000000		33,14		33,14		33,14	0,00%	6.731.978,22	99,98%
00011950	SINAPI	BUCHA DE NYLON SEM ABA S6, COM PARAFUSO DE 4,20 X 40 MM EM ACO ZINCADO COM ROSCA SOBERBA, CABECA CHATA E FENDA PHILLIPS	Material	UN	63,5772800		0,52		33,06		33,06	0,00%	6.732.011,28	99,98%
E00184	SEDOP	Parafuso de cabeça quadrada galv. 16x125mm	Material	UN	4,0000000		8,18		32,72		32,72	0,00%	6.732.044,00	99,98%
H00250	SEDOP	Te em PVC de passagem direta 1" (LH)	Material	M	2,0000000		16,32		32,64		32,64	0,00%	6.732.076,64	99,98%
00011856	SINAPI	CONECTOR METALICO TIPO PARAFUSO FENDIDO (SPLIT BOLT), PARA CABOS ATE 10 MM2	Material	UN	4,0000000		8,14		32,56		32,56	0,00%	6.732.109,20	99,98%
00001573	SINAPI	TERMINAL A COMPRESSAO EM COBRE ESTANHADO PARA CABO 6 MM2, 1 FURO E 1 COMPRESSAO, PARA PARAFUSO DE FIXACAO M6	Material	UN	17,0000000		1,91		32,47		32,47	0,00%	6.732.141,67	99,98%
00036531	SINAPI	RETROESCAVADEIRA SOBRE RODAS COM CARREGADEIRA, TRACAO 4 X 4, POTENCIA LIQUIDA 88 HP, PESO OPERACIONAL MINIMO DE 6674 KG, CAPACIDADE DA CARREGADEIRA DE 1,00 M3 E DA RETROESCAVADEIRA MINIMA DE 0,26 M3, PROFUNDIDADE DE ESCAVACAO MAXIMA DE 4,37 M	Equipamento	UN	0,0000453		667.664,59		30,25		30,25	0,00%	6.732.171,92	99,98%
00010909	SINAPI	JUNCAO DE REDUCAO INVERTIDA, PVC SOLDADAVEL, 100 X 75 MM, SERIE NORMAL PARA ESGOTO PREDIAL	Material	UN	1,0000000		30,01		30,01		30,01	0,00%	6.732.201,93	99,99%
00010781	SINAPI	EXTREMIDADE/TUBETE PARA HIDROMETRO PVC, COM ROSCA, CURTA, COM BUCHA LATAO, 3/4"	Material	UN	2,0000000		14,85		29,70		29,70	0,00%	6.732.231,63	99,99%
00037586	SINAPI	PINO DE ACO COM ARRUELA CONICA, DIAMETRO ARRUELA = "23" MM E COMP HASTE = "27" MM (ACAO INDIRETA)	Material	CENTO	0,5067520		58,03		29,41		29,41	0,00%	6.732.261,04	99,99%
H00184	SEDOP	Flange de aço galvanizado - 20mm	Material	UN	2,0000000		14,20		28,40		28,40	0,00%	6.732.289,44	99,99%
00043469	SINAPI	FERRAMENTAS - FAMILIA TOPOGRAFO - HORISTA (ENCARGOS COMPLEMENTARES - COLETADO CAIXA)	Equipamento	H	279,0000000		0,10		27,90		27,90	0,00%	6.732.317,34	99,99%
00005075	SINAPI	PREGO DE ACO POLIDO COM CABECA 18 X 30 (2 3/4 X 10)	Material	KG	0,9120000		30,37		27,70		27,70	0,00%	6.732.345,03	99,99%
00000119	SINAPI	ADESIVO PLASTICO PARA PVC, BISNAGA COM 75 GR	Material	UN	2,7200000		10,04		27,31		27,31	0,00%	6.732.372,34	99,99%
00009869	SINAPI	TUBO PVC, SOLDADAVEL, DE 32 MM, AGUA FRIA (NBR-5648)	Material	M	2,0986000		12,98		27,24		27,24	0,00%	6.732.399,58	99,99%
00003659	SINAPI	JUNCAO SIMPLES DE REDUCAO, PVC, DN 100 X 50 MM, SERIE NORMAL PARA ESGOTO PREDIAL	Material	UN	1,0440000		25,31		26,42		26,42	0,00%	6.732.426,01	99,99%
00010908	SINAPI	JUNCAO DE REDUCAO INVERTIDA, PVC SOLDADAVEL, 100 X 50 MM, SERIE NORMAL PARA ESGOTO PREDIAL	Material	UN	1,0000000		25,80		25,80		25,80	0,00%	6.732.451,81	99,99%
00012409	SINAPI	LUVIA DE REDUCAO DE FERRO GALVANIZADO, COM ROSCA BSP MACHO/FEMEA, DE 1" X 3/4"	Material	UN	1,0000000		24,69		24,69		24,69	0,00%	6.732.476,50	99,99%
00011002	SINAPI	ELETRODO REVESTIDO AWS - E6013, DIAMETRO IGUAL A 2,50 MM	Material	KG	0,3120000		77,92		24,31		24,31	0,00%	6.732.500,81	99,99%
00002437	SINAPI	MONTADOR DE MAQUINAS (HORISTA)	Mão de Obra	H	1,0324000		22,22		22,94		22,94	0,00%	6.732.523,75	99,99%
00043464	SINAPI	FERRAMENTAS - FAMILIA OPERADOR ESCAVADEIRA - HORISTA (ENCARGOS COMPLEMENTARES - COLETADO CAIXA)	Equipamento	H	2.205,3393046		0,01		22,05		22,05	0,00%	6.732.545,80	99,99%
00043649	SINAPI	TINTA ESMALTE BASE AGUA PREMIUM ACETINADO	Material	L	0,4055040		50,26		20,38		20,38	0,00%	6.732.566,18	99,99%

SECRETARIA DE EDUCAÇÃO
CNPJ: 05.054.937/0001-63



Obra
CONSTRUÇÃO DE CRECHE PADRÃO FNDE - (1%)

Bancos
SINAPI - 08/2023 - Pará
SEDOP - 05/2023 - Pará

B.D.I.
28,82%

Encargos Sociais
Desonerado:
Horista: 88,37%
Mensalista: 48,18%

Código	Banco	Descrição	Tipo	Und	Curva ABC de Insumos						Peso	Valor Acumulado	Peso Acumulado	
					Quantidade		Valor Unitário		Total					
					Operativa	Improdutiva	Operativa	Improdutiva	Operativa	Improdutiva				Geral
00007343	SINAPI	TINTA ACRILICA A BASE DE SOLVENTE, PARA SINALIZACAO HORIZONTAL VIARIA (NBR 11862)	Material	L	1,2810000		15,78		20,21		20,21	0,00%	6.732.586,39	99,99%
00007091	SINAPI	TE SANITARIO, PVC, DN 100 X 100 MM, SERIE NORMAL, PARA ESGOTO PREDIAL	Material	UN	0,9240000		21,64		20,00		20,00	0,00%	6.732.606,39	99,99%
00003533	SINAPI	JOELHO DE REDUCAO, PVC SOLDAVEL, 90 GRAUS, 25 MM X 20 MM, COR MARROM, PARA AGUA FRIA PREDIAL	Material	UN	5,0000000		3,96		19,80		19,80	0,00%	6.732.626,19	99,99%
00004178	SINAPI	NIPLE DE FERRO GALVANIZADO, COM ROSCA BSP, DE 3/4"	Material	UN	2,0000000		9,88		19,76		19,76	0,00%	6.732.645,95	99,99%
00038780	SINAPI	LAMPADA FLUORESCENTE COMPACTA 3U BRANCA 20 W, BASE E27 (127/220 V)	Material	UN	0,9240000		21,35		19,73		19,73	0,00%	6.732.665,68	99,99%
00039431	SINAPI	FITA DE PAPEL MICROPERFURADO, 50 X 150 MM, PARA TRATAMENTO DE JUNTAS DE CHAPA DE GESSO PARA DRYWALL	Material	M	42,8462240		0,46		19,71		19,71	0,00%	6.732.685,39	99,99%
E00009	SEDOP	Cabo de cobre 1,5mm2 - 750V	Material	M	11,0000000		1,76		19,36		19,36	0,00%	6.732.704,75	99,99%
E00182	SEDOP	Arruela quadrada galv. de 18x38cm	Material	UN	14,0000000		1,37		19,18		19,18	0,00%	6.732.723,93	99,99%
H00331	SEDOP	Junção simples PVC JS - 75 x 75mm - LS	Material	UN	1,0000000		18,89		18,89		18,89	0,00%	6.732.742,82	99,99%
00039132	SINAPI	ABRACADEIRA EM ACO PARA AMARRACAO DE ELETRODUTOS, TIPO D, COM 2" E CUNHA DE FIXACAO	Material	UN	4,0000000		4,71		18,84		18,84	0,00%	6.732.761,66	99,99%
00011280	SINAPI	CORTADEIRA DE PISO DE CONCRETO E ASFALTO, PARA DISCO PADRAO DE DIAMETRO 350 MM (14") OU 450 MM (18") , MOTOR A GASOLINA, POTENCIA 13 HP, SEM DISCO	Equipamento	UN	0,0010341		17.539,13		18,14		18,14	0,00%	6.732.779,79	99,99%
00005066	SINAPI	PREGO DE ACO POLIDO COM CABECA 12 X 12	Material	KG	0,4180000		40,02		16,73		16,73	0,00%	6.732.796,52	99,99%
00007129	SINAPI	TE DE REDUCAO, PVC, SOLDAVEL, 90 GRAUS, 50 MM X 25 MM, PARA AGUA FRIA PREDIAL	Material	UN	1,0000000		14,74		14,74		14,74	0,00%	6.732.811,26	99,99%
D00275	SEDOP	Bucha / parafuso (médio)	Material	UN	12,0000000		1,21		14,52		14,52	0,00%	6.732.825,78	99,99%
00036487	SINAPI	GUINCHO ELETRICO DE COLUNA, CAPACIDADE 400 KG, COM MOTO FREIO, MOTOR TRIFASICO DE 1.25 CV	Equipamento	UN	0,0018030		7.853,33		14,16		14,16	0,00%	6.732.839,94	99,99%
00039995	SINAPI	POLIESTIRENO EXPANDIDO/EPS (ISOPOR), TIPO 2F, BLOCO	Material	m³	0,0186883		738,26		13,80		13,80	0,00%	6.732.853,74	99,99%
D00084	SEDOP	Prego 1 1/2"x13	Material	KG	0,6000000		22,10		13,26		13,26	0,00%	6.732.867,00	100,00%
E00025	SEDOP	Caixa derivação 3"x3"- Plástica	Material	UN	13,0000000		1,01		13,13		13,13	0,00%	6.732.880,13	100,00%
00004234	SINAPI	OPERADOR DE ESCAVADEIRA	Mão de Obra	H	0,5207759		25,21		13,13		13,13	0,00%	6.732.893,26	100,00%
00043492	SINAPI	EPI - FAMILIA SOLDADOR - HORISTA (ENCARGOS COMPLEMENTARES - COLETADO CAIXA)	Equipamento	H	5,8550000		2,16		12,65		12,65	0,00%	6.732.905,90	100,00%
00044477	SINAPI	MICROESFERAS DE VIDRO PARA SINALIZACAO HORIZONTAL VIARIA, TIPO II-A (DROP-ON) - NBR 16184	Material	KG	0,7500000		16,84		12,63		12,63	0,00%	6.732.918,53	100,00%
I00001	SEDOP	Aditivo impermeabilizante de pega normal para argamassa e concreto	Material	L	0,5280000		23,00		12,14		12,14	0,00%	6.732.930,68	100,00%
00004350	SINAPI	BUCHA DE NYLON, DIAMETRO DO FURO 8 MM, COMPRIMENTO 40 MM, COM PARAFUSO DE ROSCA SOBERBA, CABECA CHATA, FENDA SIMPLES, 4,8 X 50 MM	Material	UN	12,0000000		1,00		12,00		12,00	0,00%	6.732.942,68	100,00%
E00188	SEDOP	Porca galv. quadrada de 24mm - rosca M 16x2	Material	UN	4,0000000		3,00		12,00		12,00	0,00%	6.732.954,68	100,00%
E00361	SEDOP	Elo fusivel 6 K	Material	UN	3,0000000		3,96		11,88		11,88	0,00%	6.732.966,56	100,00%
00000371	SINAPI	ARGAMASSA INDUSTRIALIZADA MULTIUSO, PARA REVESTIMENTO INTERNO E EXTERNO E ASSENTAMENTO DE BLOCOS DIVERSOS	Material	KG	9,7650000		1,18		11,52		11,52	0,00%	6.732.978,08	100,00%
00002689	SINAPI	ELETRODUTO PVC FLEXIVEL CORRUGADO, COR AMARELA, DE 20 MM	Material	M	3,3662700		3,09		10,40		10,40	0,00%	6.732.988,48	100,00%
00039273	SINAPI	CURVA 90 GRAUS, CURTA, DE PVC RIGIDO ROSCAVEL, DE 1", PARA ELETRODUTO	Material	UN	2,0000000		5,10		10,20		10,20	0,00%	6.732.998,68	100,00%
00043468	SINAPI	FERRAMENTAS - FAMILIA SOLDADOR - HORISTA (ENCARGOS COMPLEMENTARES - COLETADO CAIXA)	Equipamento	H	5,8550000		1,50		8,78		8,78	0,00%	6.733.007,47	100,00%
00001442	SINAPI	COMPACTADOR DE SOLO TIPO PLACA VIBRATORIA REVERSIVEL, A GASOLINA 4 TEMPOS, PESO 125 A 150 KG, FORCA CENTRIF. 2500 A 2800 KGF, LARG. TRABALHO 400 A 450 MM, FREQ. VIBRACAO 4300 A 4500 RPM, VELOC. TRABALHO 15 A 20 M/MIN, POT. 5,5 A 6,0 HP	Equipamento	UN	0,0007150		11.570,26		8,27		8,27	0,00%	6.733.015,74	100,00%
E00012	SEDOP	Eletroduto PVC Rígido de 1/2"	Material	M	1,5000000		5,07		7,61		7,61	0,00%	6.733.023,34	100,00%
00004889	SINAPI	PLUG OU BUJAO DE FERRO GALVANIZADO, DE 3/4"	Material	UN	1,0000000		7,02		7,02		7,02	0,00%	6.733.030,36	100,00%
D00427	SEDOP	Desmoldante	Material	L	0,5149440		12,85		6,62		6,62	0,00%	6.733.036,98	100,00%
00012295	SINAPI	SOQUETE DE BAQUELITE BASE E27, PARA LAMPADAS	Material	UN	1,8480000		3,33		6,15		6,15	0,00%	6.733.043,13	100,00%
00004703	SINAPI	MARTELO DEMOLIDOR ELETRICO, COM POTENCIA DE 2.000 W, FREQUENCIA DE 1.000 IMPACTOS POR MINUTO, FORÇA DE IMPACTO ENTRE 60 E 65 J, PESO DE 30 KG	Equipamento	UN	0,0004995		12.107,79		6,05		6,05	0,00%	6.733.049,18	100,00%
EC434660	SEDOP	FERRAMENTAS - FAMILIA PINTOR - HORISTA (ENCARGOS COMPLEMENTARES - COLETADO CAIXA)	Material	H	2,7900000		2,16		6,03		6,03	0,00%	6.733.055,21	100,00%
EC434900	SEDOP	EPI - FAMILIA PINTOR - HORISTA (ENCARGOS COMPLEMENTARES - COLETADO CAIXA)	Material	H	2,7900000		2,16		6,03		6,03	0,00%	6.733.061,23	100,00%
00011946	SINAPI	BUCHA DE NYLON SEM ABA S5	Material	UN	35,3600000		0,16		5,66		5,66	0,00%	6.733.066,89	100,00%
00044478	SINAPI	MICROESFERAS DE VIDRO PARA SINALIZACAO HORIZONTAL VIARIA, TIPO I-B (PREMIX) - NBR 16184	Material	KG	0,3300000		16,84		5,56		5,56	0,00%	6.733.072,45	100,00%
00007140	SINAPI	TE SOLDAVEL, PVC, 90 GRAUS, 32 MM, PARA AGUA FRIA PREDIAL (NBR 5648)	Material	UN	1,0000000		5,46		5,46		5,46	0,00%	6.733.077,91	100,00%
00000118	SINAPI	PASTA VEDA JUNTAS/ROSCA, EMBALAGEM DE *500* G, PARA INSTALACOES DE AGUA, GAS E OUTROS	Material	UN	0,0805000		67,45		5,43		5,43	0,00%	6.733.083,34	100,00%
00039207	SINAPI	ARRUELA EM ALUMINIO, COM ROSCA, DE 3/8", PARA ELETRODUTO	Material	UN	4,0000000		1,26		5,04		5,04	0,00%	6.733.088,38	100,00%

SECRETARIA DE EDUCAÇÃO
CNPJ: 05.054.937/0001-63



Obra
CONSTRUÇÃO DE CRECHE PADRÃO FNDE - (1%)

Bancos
SINAPI - 08/2023 - Pará
SEDOP - 05/2023 - Pará

B.D.I.
28,82%

Encargos Sociais
Desonerado:
Horista: 88,37%
Mensalista: 48,18%

Código	Banco	Descrição	Tipo	Und	Curva ABC de Insumos						Peso	Valor Acumulado	Peso Acumulado	
					Quantidade		Valor Unitário		Total					
					Operativa	Improdutiva	Operativa	Improdutiva	Operativa	Improdutiva				Geral
00010537	SINAPI	BETONEIRA CAPACIDADE NOMINAL 400 L, CAPACIDADE DE MISTURA 310 L, MOTOR A DIESEL POTENCIA 5 CV, SEM CARREGADOR	Equipamento	UN	0,0004515		10.965,66		4,95		4,95	0,00%	6.733.093,33	100,00%
00013896	SINAPI	VIBRADOR DE IMERSAO, DIAMETRO DA PONTEIRA DE *45* MM, COM MOTOR ELETRICO TRIFASICO DE 2 HP (2 CV)	Equipamento	UN	0,0011793		4.125,58		4,87		4,87	0,00%	6.733.098,20	100,00%
00001892	SINAPI	LUVA EM PVC RIGIDO ROSCAVEL, DE 1", PARA ELETRODUTO	Material	UN	2,0000000		2,38		4,76		4,76	0,00%	6.733.102,96	100,00%
00021114	SINAPI	ADESIVO PARA TUBOS CPVC, *75* G	Material	UN	0,1200000		39,63		4,76		4,76	0,00%	6.733.107,71	100,00%
00001879	SINAPI	CURVA 90 GRAUS, LONGA, DE PVC RIGIDO ROSCAVEL, DE 3/4", PARA ELETRODUTO	Material	UN	1,0440000		3,94		4,11		4,11	0,00%	6.733.111,82	100,00%
00011056	SINAPI	PARAFUSO ROSCA SOBERBA ZINCADO CABECA CHATA FENDA SIMPLES 3,8 X 30 MM (1.1/4 ")	Material	UN	35,3600000		0,11		3,89		3,89	0,00%	6.733.115,71	100,00%
00043462	SINAPI	FERRAMENTAS - FAMILIA ENGENHEIRO CIVIL - HORISTA (ENCARGOS COMPLEMENTARES - COLETADO CAIXA)	Equipamento	H	386,4000000		0,01		3,86		3,86	0,00%	6.733.119,58	100,00%
00001891	SINAPI	LUVA EM PVC RIGIDO ROSCAVEL, DE 3/4", PARA ELETRODUTO	Material	UN	2,0880000		1,71		3,57		3,57	0,00%	6.733.123,15	100,00%
00003522	SINAPI	JOELHO PVC, SOLDAVEL COM ROSCA, 90 GRAUS, 25 MM X 3/4", COR MARROM, PARA AGUA FRIA PREDIAL	Material	UN	1,0000000		3,51		3,51		3,51	0,00%	6.733.126,66	100,00%
00011616	SINAPI	MARTELO DEMOLIDOR PNEUMATICO MANUAL, PADRAO, PESO DE 32 KG	Equipamento	UN	0,0001418		24.534,23		3,48		3,48	0,00%	6.733.130,14	100,00%
00003143	SINAPI	FITA VEDA ROSCA EM ROLOS DE 18 MM X 25 M (L X C)	Material	UN	0,3500000		9,19		3,22		3,22	0,00%	6.733.133,35	100,00%
00005067	SINAPI	PREGO DE ACO POLIDO COM CABECA 16 X 24 (2 1/4 X 12)	Material	KG	0,0991787		32,37		3,21		3,21	0,00%	6.733.136,56	100,00%
E00019	SEDOP	Caixa de derivação 4"x2"- Plástica	Material	UN	1,0000000		2,83		2,83		2,83	0,00%	6.733.139,39	100,00%
00005069	SINAPI	PREGO DE ACO POLIDO COM CABECA 17 X 27 (2 1/2 X 11)	Material	KG	0,0892900		30,95		2,76		2,76	0,00%	6.733.142,16	100,00%
00039142	SINAPI	ABRACADEIRA EM ACO PARA AMARRACAO DE ELETRODUTOS, TIPO U SIMPLES, COM 2"	Material	UN	1,0000000		2,69		2,69		2,69	0,00%	6.733.144,85	100,00%
00001901	SINAPI	LUVA EM PVC RIGIDO ROSCAVEL, DE 1/2", PARA ELETRODUTO	Material	UN	2,0880000		1,15		2,40		2,40	0,00%	6.733.147,25	100,00%
E00033	SEDOP	Bucha de 1/2"	Material	UN	2,0000000		1,12		2,24		2,24	0,00%	6.733.149,49	100,00%
E00034	SEDOP	Arruela de 1/2"	Material	UN	2,0000000		0,79		1,58		1,58	0,00%	6.733.151,07	100,00%
00011281	SINAPI	COMPACTADOR DE SOLO A PERCUSSAO (SOQUETE), A GASOLINA 4 TEMPOS, PESO 55 A 65 KG, FORCA DE IMPACTO 1.000 A 1.500 KGF, FREQ. 600 A 700 GOLPES P/ MINUTO, VELOCIDADE TRABALHO DE 10 A 15 M/MIN, POT. DE 2,00 A 3,00 HP	Equipamento	UN	0,0000933		13.782,45		1,29		1,29	0,00%	6.733.152,35	100,00%
EC434640	SEDOP	FERRAMENTAS - FAMILIA OPERADOR ESCAVADEIRA - HORISTA (ENCARGOS COMPLEMENTARES - COLETADO CAIXA)	Material	H	109,5291031		0,01		1,10		1,10	0,00%	6.733.153,45	100,00%
00037544	SINAPI	MISTURADOR DE ARGAMASSA, EIXO HORIZONTAL, CAPACIDADE DE MISTURA 300 KG, MOTOR ELETRICO TRIFASICO 220/380 V, POTENCIA 5 CV	Equipamento	UN	0,0000394		21.312,39		0,84		0,84	0,00%	6.733.154,29	100,00%
00013887	SINAPI	DISCO DE CORTE DIAMANTADO SEGMENTADO PARA CONCRETO, DIAMETRO DE 350 MM, FURO DE 1" (14 X 1")	Equipamento	UN	0,0008809		609,66		0,54		0,54	0,00%	6.733.154,83	100,00%
00012815	SINAPI	FITA CREPE ROLO DE 25 MM X 50 M	Material	UN	0,0360000		9,73		0,35		0,35	0,00%	6.733.155,18	100,00%

Totais por Tipo	
Equipamento	R\$ 214.946,36
Equipamento para Aquisição Permanente	R\$ 27.441,17
Mão de Obra	R\$ 1.744.134,47
Material	R\$ 4.247.580,37
Serviços	R\$ 137.203,34
Taxas	R\$ 4.905,64
Administração	R\$ 0,00
Aluguel	R\$ 0,00
Verba	R\$ 0,00
Outros	R\$ 356.943,82

Total sem BDI 5.227.243,47
Total do BDI 1.505.956,30
Total Geral 6.733.199,77

Mauro Antonio de Melo Vieira
Setor de Engenharia



Obra
CONSTRUÇÃO DE CRECHE PADRÃO FNDE - (1%)

Bancos
SINAPI - 08/2023 - Pará
SEDOP - 05/2023 - Pará

B.D.I.
28,82%

Encargos Sociais
Desonerado:
Horista: 88,37%
Mensalista: 48,18%

Cronograma Físico e Financeiro

Item	Descrição	Total Por Etapa	30 DIAS	60 DIAS	90 DIAS	120 DIAS	150 DIAS	180 DIAS	210 DIAS	240 DIAS	270 DIAS	300 DIAS	330 DIAS	360 DIAS
1	ADMINISTRAÇÃO DA OBRA	100,00%	4,16%	8,33%	9,37%	9,40%	9,40%	10,35%	9,40%	9,40%	9,37%	8,33%	8,33%	4,16%
		533.075,52	22.175,94	44.405,19	49.949,18	50.109,10	50.109,10	55.173,32	50.109,10	50.109,10	49.949,18	44.405,19	44.405,19	22.175,94
2	SERVIÇOS PRELIMINARES	100,00%	93,41%											6,59%
		470.775,78	439.751,66											31.024,12
3	MOVIMENTO DE TERRA PARA FUNDAÇÕES	100,00%	15,00%	50,00%	35,00%									
		108.474,48	16.271,17	54.237,24	37.966,07									
4	FUNDAÇÕES	100,00%		30,00%	40,00%	30,00%								
		230.392,52		69.117,76	92.157,01	69.117,76								
5	SUPERESTRUTURA	100,00%				20,00%	40,00%	40,00%						
		715.867,00				143.173,40	286.346,80	286.346,80						
6	SISTEMA DE VEDAÇÃO VERTICAL	100,00%				20,00%	20,00%	30,00%	30,00%					
		490.528,15				98.105,63	98.105,63	147.158,45	147.158,45					
7	ESQUADRIAS	100,00%									20,00%	40,00%	40,00%	
		309.577,44									61.915,49	123.830,98	123.830,98	
8	SISTEMAS DE COBERTURA	100,00%							10,00%	20,00%	30,00%	40,00%		
		812.900,61							81.290,06	162.580,12	243.870,18	325.160,24		
9	IMPERMEABILIZAÇÃO	100,00%			50,00%						30,00%		20,00%	
		283.542,83			141.771,42						85.062,85		56.708,57	
10	REVESTIMENTOS INTERNO E EXTERNO	100,00%						30,00%	40,00%	30,00%				
		628.492,79						188.547,84	251.397,12	188.547,84				
11	SISTEMAS DE PISOS	100,00%								20,00%	30,00%	30,00%	20,00%	
		331.322,33								66.264,47	99.396,70	99.396,70	66.264,47	
12	PINTURAS E ACABAMENTOS	100,00%									20,00%	40,00%	35,00%	5,00%
		200.088,31									40.017,66	80.035,32	70.030,91	10.004,42
13	INSTALAÇÃO HIDRÁULICA	100,00%				10,00%	15,00%	20,00%	10,00%	10,00%	10,00%	10,00%	10,00%	5,00%
		63.110,41				6.311,04	9.466,56	12.622,08	6.311,04	6.311,04	6.311,04	6.311,04	6.311,04	3.155,52
14	DRENAGEM DE ÁGUAS PLUVIAIS	100,00%									50,00%	30,00%	20,00%	
		63.820,64									31.910,32	19.146,19	12.764,13	
15	INSTALAÇÃO SANITÁRIA	100,00%						10,00%	20,00%	20,00%	20,00%	15,00%	10,00%	5,00%
		133.228,56						13.322,86	26.645,71	26.645,71	26.645,71	19.984,28	13.322,86	6.661,43
16	LOUÇAS, ACESSÓRIOS E METAIS	100,00%											40,00%	60,00%
		130.592,95											52.237,18	78.355,77
17	INSTALAÇÃO DE GÁS COMBUSTÍVEL	100,00%						30,00%	30,00%	20,00%	20,00%			
		6.312,62						1.893,79	1.893,79	1.262,52	1.262,52			
18	SISTEMA DE PROTEÇÃO CONTRA INCÊNDIO	100,00%						10,00%	15,00%	15,00%	15,00%	15,00%	15,00%	15,00%
		55.380,12						5.538,01	8.307,02	8.307,02	8.307,02	8.307,02	8.307,02	8.307,02
19	INSTALAÇÃO ELÉTRICA - 127V	100,00%		2,00%	4,00%	6,00%	10,00%	15,00%	20,00%	20,00%	15,00%	4,00%	2,00%	2,00%
		579.661,55		11.593,23	23.186,46	34.779,69	57.966,16	86.949,23	115.932,31	115.932,31	86.949,23	23.186,46	11.593,23	11.593,23
20	INSTALAÇÕES DE CLIMATIZAÇÃO	100,00%											50,00%	50,00%
		182.182,45											91.091,23	91.091,23
21	INSTALAÇÕES DE REDE ESTRUTURADA	100,00%							20,00%	30,00%	30,00%	20,00%		
		46.780,34							9.356,07	14.034,10	14.034,10	9.356,07		
22	SISTEMA DE EXAUSTÃO MECÂNICA	100,00%												100,00%
		7.952,11												7.952,11
23	SISTEMA DE PROTEÇÃO CONTRA DESCARGAS ATMOSFÉRICAS (SPDA)	100,00%		15,00%	10,00%				30,00%	20,00%	15,00%	10,00%		
		94.952,15		14.242,82	9.495,22				28.485,65	18.990,43	14.242,82	9.495,22		
24	SERVIÇOS COMPLEMENTARES	100,00%									40,00%	30,00%	25,00%	5,00%
		160.862,45									64.344,98	48.258,74	40.215,61	8.043,12
25	PEQUENAS OBRAS	100,00%											40,00%	60,00%
		40.263,53											16.105,41	24.158,12
26	ACESSIBILIDADE	100,00%										25,00%	25,00%	50,00%
		26.942,73										6.735,68	6.735,68	13.471,37
27	SERVIÇOS FINAIS	100,00%												100,00%
		26.119,40												26.119,40
Porcentagem			7,1%	2,88%	5,27%	5,96%	7,46%	11,85%	10,8%	9,79%	12,39%	12,23%	9,21%	5,08%
Custo			478.198,77	193.596,24	354.525,34	401.596,62	501.994,25	797.552,37	726.886,30	658.984,66	834.219,81	823.609,13	619.923,49	342.112,79
Porcentagem Acumulado			7,1%	9,98%	15,24%	21,21%	28,66%	40,51%	51,3%	61,09%	73,48%	85,71%	94,92%	100,0%
Custo Acumulado			478.198,76	671.795,01	1.026.320,35	1.427.916,97	1.929.911,21	2.727.463,58	3.454.349,88	4.113.334,54	4.947.554,35	5.771.163,48	6.391.086,98	6.733.199,77

Mauro Antonio de Melo Vieira
Setor de Engenharia



Governo do Estado do Pará
Secretaria de Estado de Educação
Secretaria Adjunta de Infraestrutura-SAI
Diretoria de Planejamento e Obras - DPLO

CADERNO DE ENCARGOS

MEMORIAL DESCRITIVO, ESPECIFICAÇÕES E NORMAS TÉCNICAS GERAIS PARA CONSTRUÇÃO DE UMA CRECHE - TIPO 2 DO PROGRAMA “CRECHES POR TODO O PARÁ” EM CONVÊNIO COM AS PREFEITURAS DO ESTADO DO PARÁ

I -GENERALIDADES:

CADERNO DE ENCARGO: É o conjunto de especificações técnicas, critérios, condições e procedimentos estabelecidos pelo **CONTRATANTE** para a contratação, execução, fiscalização e controle dos serviços e obras. Em complementação a este Caderno de Encargos de Edificações, deverá ser consultado o documento de Especificações. Este documento foi elaborado tendo como objetivos finais a padronização e a alta qualidade dos serviços. Para a confecção deste caderno, baseou-se na norma técnica ***NBR-12219 – Elaboração de Caderno de Encargos para Execução de Edificações*** – bem como na Lei Federal nº 8.666/93. As especificações contidas neste caderno têm como objetivo estabelecer as normas e condições para a execução de obras e serviços sob regime de empreitada por preço global para a **CONSTRUÇÃO** de uma CRECHE do Programa “Creches por Todo o Pará. Seu objetivo é racionalizar as informações relativas aos serviços a serem executados e que serão relacionados especificamente para a obra. Quando algum item da relação de serviços não for contemplado nesta especificação, serão pormenorizados nos projetos executivos e na própria relação de serviços a serem executados, compreendendo o fornecimento dos materiais, mão de obra regularizada de acordo com as leis sociais vigentes, equipamentos, impostos e taxas, assim como todas as despesas necessárias à completa execução da obra pela empresa **CONTRATADA**.



2 - São partes integrantes das presentes especificações no que forem aplicados:

- Art.14 da Lei Federal nº12.378/2010, que trata da colocação de Placa de Obra e outros tipos de peças publicitárias, conforme orientação do CAU/BR;
- O art.16 da Lei Federal n.º 5.194/66, que determina a colocação de Placa de Obra, conforme a orientação do CREA;
- As Normas Brasileiras aprovadas pela ABNT e afins;
- Regulamentos, especificações e recomendações da EQUATORIAL ENERGIA, COSANPA e Corpo de Bombeiros;
- As recomendações dos fabricantes.

3 - A **CONTRATADA** será responsável pelo seguro contra acidentes de trabalho e danos a terceiros em companhia idônea.

4 - O fornecimento de cópia do CD com **todos os projetos** executivos arquitetônicos e complementares de fundações, estruturais, instalações elétricas e eletrônicas, hidrossanitárias serão de responsabilidade da **Secretaria Adjunta de Infraestrutura (SAI)-SEDUC**.

DISPOSIÇÕES GERAIS

1 -VERIFICAÇÃO E INTERPRETAÇÕES:

1.1 Compete à **CONTRATADA**, fazer minucioso estudo de todos os anteprojetos, especificações e demais elementos integrantes da documentação técnica fornecida pela SAI-SEDUC, bem como, providenciar os registros junto aos órgãos competentes.

1.2 - Caso haja divergências entre as especificações e os projetos, prevalecerão:



- Em primeiro lugar a Planilha Orçamentária, as especificações técnicas e por último as pranchas de desenho;
- Os anteprojetos deverão ser desenvolvidos pela **CONTRATADA** a nível de projeto executivo e deverão ser executados em sua íntegra;
- A Planilha de Quantitativos, parte integrante da documentação fornecida pela SAI-SEDUC, servirá também para esclarecimentos, em todos os itens de serviços, através das indicações de características, dimensões, unidades, quantidades e detalhes nela contidas.

Nestas especificações deverá ficar perfeitamente claro que todos os casos de caracterização de materiais ou equipamentos por determinada marca, fica subentendida a alternativa “ou similar” a juízo da FISCALIZAÇÃO.

1.3 - Todas as medidas e quantitativos indicados em projeto deverão ser conferidas no local. Havendo divergências entre as medidas, a FISCALIZAÇÃO deverá ser imediatamente comunicada. Os dimensionamentos, no que couber, ficarão a cargo do PROJETISTA.

2 - OBRIGAÇÕES DA CONTRATADA:

2.1 - Os projetos apresentados pela **CONTRATANTE** deverão, caso necessário, sofrer correções e complementações para se adaptarem às normas e especificidades existentes no local, sempre com o acompanhamento da FISCALIZAÇÃO. Quaisquer divergências entre normas e execução serão de responsabilidade da SAI-SEDUC, providenciar as correções.

2.2 - A **CONTRATADA** deverá providenciar a atualização de todos os desenhos que sofram alterações em relação ao projeto original e, ao final da obra, entregar a SAI-SEDUC o conjunto completo de plantas de **“AS BUILT”** – em meio magnético para AUTOCAD e 1 (um) conjunto impresso.



2.3 - A execução das obras contratadas, será planejada e controlada através do cronograma físico-financeiro, aprovado pela **CONTRATANTE** através da SECRETARIA ADJUNTA DE INFRAESTRUTURA DA SECRETARIA DE ESTADO DE EDUCAÇÃO DO PARÁ.

2.4 -Todas as taxas, despesas, impostos, demais obrigações fiscais e providências necessárias à obtenção de licenças, aprovações, franquias e alvarás necessários aos serviços serão de responsabilidade da **CONTRATADA**, inclusive o pagamento de emolumentos referentes à obra, de seguro de pessoal, despesas decorrentes das leis trabalhistas e impostos; de consumo de água e energia que digam respeito às obras e serviços contratados.

2.5 - A **CONTRATADA** deverá providenciar as seguintes documentações obrigatórias:

- As Anotações de Responsabilidade Técnica (ART) junto ao CREA/PA no prazo máximo de 10 (dez) dias úteis após a emissão da Ordem de Serviço conforme previsto na Lei nº6496/77;
- Os Registros de Responsabilidade Técnica (RRT) junto ao CAU/PA no prazo máximo de 30 (trinta) dias contados da data do início da atividade e desde que seja antes do término da atividade conforme Resolução nº184 de 22/11/2019, art.1º e seus incisos;
- O Alvará de Construção, na forma das disposições em vigor;
- Toda a documentação necessária junto ao INSS, Superintendência Regional do Trabalho e Emprego (SRTE), concessionárias de serviços públicos e demais órgãos pertinentes;
- Elaboração de PGR e PCSMO.

Será obrigatória antes do início da obra a emissão, pela **CONTRATADA**, de documento informando à Superintendência Regional do Trabalho e Emprego – SRTE – sobre o início dos serviços, conforme legislação vigente. Uma cópia do comunicado deverá ser encaminhada à Fiscalização.



A **CONTRATADA** deverá obrigatoriamente elaborar o PGR - Programa de Gerenciamento de Riscos na Indústria da Construção Civil, independentemente da quantidade de trabalhadores envolvidos para execução da obra, e adotar as medidas de avaliação de riscos contidas nele. Devendo ser elaborado por profissional legalmente habilitado na área de segurança do trabalho.

Deverá ainda a **CONTRATADA** elaborar o PCMSO — Programa de Controle Médico de Saúde Ocupacional, conforme previsto pela norma regulamentadora NR-7 do Ministério do Trabalho e Previdência. Assim como o PGR, é obrigatório para todas as empresas que possuam um ou mais trabalhadores.

3 -OCORRÊNCIA E CONTROLE:

A **CONTRATADA** ficará obrigada a manter na obra um LIVRO DIÁRIO DE OBRAS, destinado às suas anotações sobre o andamento da obra, bem como observações a serem feitas pela FISCALIZAÇÃO.

A **CONTRATADA** deverá abrir DIÁRIO DE OBRA para acompanhamento dos serviços assinado pelo engenheiro responsável e todo e qualquer acontecimento deverá ser anotado no mesmo em 3 (três) vias.

Ficará a **CONTRATADA** obrigada a demolir e a refazer os trabalhos impugnados no prazo indicado pela CONTRATANTE, ficando por sua conta exclusiva as despesas decorrentes dessas providências.

4 -MATERIAIS A EMPREGAR:

Todos os materiais deverão ser previamente aprovados pela FISCALIZAÇÃO, antes da sua aplicação.

A **CONTRATADA** será obrigada a retirar qualquer material impugnado pelo FISCAL DA OBRA, dentro do prazo estipulado e devidamente registrado no LIVRO DE DIÁRIO DE OBRAS, se o material for aplicado sem aprovação da FISCALIZAÇÃO.



Deverão ser usados somente materiais novos de primeira qualidade, sem defeitos ou deformações e todos os serviços deverão ser executados com esmero e perfeição. Deverão ser apresentadas, a expensas da **CONTRATADA**, amostras de produtos para aprovação por parte da FISCALIZAÇÃO.

As amostras de materiais aprovados pela FISCALIZAÇÃO deverão ser guardadas no canteiro até o término dos serviços para permitirem, a qualquer tempo, a verificação da semelhança com o material a ser aplicado.

A substituição de um produto especificado por outro deverá ser aprovada pela FISCALIZAÇÃO, conforme o critério de analogia, que baseia-se no fato de que ambos os materiais ou equipamentos apresentam equivalência e desempenham idêntica função construtiva e devem apresentar as mesmas características exigidas pelas especificações descritas neste caderno.

5 - FISCALIZAÇÃO:

A FISCALIZAÇÃO será exercida por técnico de infraestrutura designado pela Secretaria Adjunta de Infraestrutura da Secretaria de Educação do Estado do Pará - SEDUC. Cabe ao FISCAL, verificar o andamento das obras e elaborar relatórios e outros elementos informativos.

O responsável pela FISCALIZAÇÃO respeitará rigorosamente, o projeto e suas especificações, devendo a SAI-SEDUC ser consultada para toda e qualquer modificação. Compete a SAI-SEDUC, em caso de inexistência ou omissão de projetos, fazer a indicação e proceder às definições necessárias para a execução dos serviços.

A FISCALIZAÇÃO, não exclui e não reduz a responsabilidade da **CONTRATADA**, inclusive perante terceiros por qualquer irregularidade e, na sua ocorrência, não implica em corresponsabilidade do poder público ou de seus agentes e prepostos.

Não poderão ser contratados serviços diretamente com a **CONTRATADA**, serviços que pressupõem pagamentos adicionais. Tais serviços só poderão ser tratados com a SAI-SEDUC por escrito, com a pactuação de termo aditivo.



6 - COMUNICAÇÃO E SOLICITAÇÃO:

Toda comunicação e solicitação deverão ser registradas no LIVRO DIÁRIO DE OBRAS e quando necessário, através de Ofício ou Memorando.

A **CONTRATADA** não poderá subempreitar o total das obras a ela adjudicado, salvo quando houver itens que, por sua especialização, requeiram o emprego de firmas ou profissionais especialmente habilitados e neste caso, mediante prévia autorização da CONTRATANTE. A responsabilidade sobre esses serviços não será transmitida aos subcontratados perante a SAI-SEDUC. A **CONTRATADA** deverá sempre responder direta e exclusivamente pela fiel observância das obrigações contratuais.

7 - PRONTO SOCORRO

A **CONTRATADA** deverá manter no local da obra, um serviço de Pronto Socorro para atendimento dos operários que venham sofrer acidentes no Canteiro de Obras. Será de exclusiva responsabilidade da **CONTRATADA** a ocorrência de quaisquer acidentes no trabalho durante a execução das obras, bem como as indenizações que possam vir a ser devidas a terceiros por fatos relacionados a obra ainda que ocorridos fora do canteiro.

8 - ADMINISTRAÇÃO DA OBRA:

A **CONTRATADA** deverá manter na direção da obra prepostos com conhecimentos técnicos que permitam a execução de todos os serviços, além dos demais elementos necessários à perfeita administração da obra. Estes deverão ser um Engenheiro Civil e um Engenheiro Eletricista.

O corpo técnico da Administração local deverá variar ao longo da execução da obra, de acordo com a dotação orçamentária disponível para esta ação no respectivo exercício financeiro, ficando a cargo da FISCALIZAÇÃO definir quais profissionais serão residentes, no caso de 08 (oito) horas diárias ou não residentes, no caso de meio expediente.

A **CONTRATADA** deverá comunicar com antecedência a SAI-SEDUC, os nomes dos responsáveis técnicos, com suas prerrogativas profissionais.



A SAI-SEDUC fica no direito de exigir a substituição dos profissionais indicados, no decorrer da obra, caso o mesmo demonstre insuficiente perícia nos trabalhos ou indisposição em executar as ordens da FISCALIZAÇÃO.

A mão de obra a ser empregada, nos casos necessários, deverá ser especializada, onde será obrigatória a utilização dos Equipamentos de Proteção Individual (EPI), apropriados a cada caso, visando à melhor segurança do operário, juntamente com os crachás dos trabalhadores relacionados para a obra.

A **CONTRATADA** será responsável pela observância das leis, decretos, regulamentos, portarias e normas federais, estaduais e municipais direta e indiretamente aplicáveis ao objeto do contrato, inclusive por suas subcontratadas.

Durante a execução da obra, a **CONTRATADA** deverá:

- Providenciar junto ao CREA/CAU as Anotações de Responsabilidade Técnica – ART's/ e Registro de Responsabilidade Técnica – RRT's, respectivamente, referentes ao objeto do contrato e especificações pertinentes nos termos das seguintes leis: Lei nº 6496/77 e Lei nº12.378/2010.
- Responsabilizar-se-á pelo fiel cumprimento de todas as disposições e acordos relativos à legislação social e trabalhista vigente, particularmente no que se refere ao pessoal alocado nos serviços descritos como objeto do contrato.
- Efetuar o pagamento de todos os impostos, taxas e demais obrigações fiscais incidentes ou que vierem a incidir sobre o objeto do contrato até o recebimento definitivo dos serviços.

A **CONTRATADA** deverá montar um escritório na obra, com dependências confortáveis para uso da FISCALIZAÇÃO e material necessário ao perfeito funcionamento e atendimento dos serviços de construção.

A vigilância será ininterrupta, por conta da **CONTRATADA**, até o recebimento definitivo da obra. Quaisquer eventuais furtos na obra serão de responsabilidade da **CONTRATADA**,



devendo manter o material da obra sobre a responsabilidade de um almoxarife e a segurança da obra a cargo de um vigia, todos contratados e sob a sua própria responsabilidade.

9 -LIMPEZA PERMANENTE DA OBRA:

Permanentemente deverá ser executada a limpeza da obra para evitar a acumulação de restos de materiais no canteiro, bem como, todo o entulho proveniente da limpeza deve ser removido para fora do canteiro e colocado em local conveniente para o descarte deste.

10 -EQUIPAMENTOS, ANDAIMES E MAQUINÁRIOS:

A **CONTRATADA** será responsável pelo fornecimento de todos os equipamentos, andaimes e maquinários, assim como as pequenas ferramentas necessárias ao bom andamento e execução dos serviços até a sua conclusão.

Os agregados serão estocados em silos previamente preparados com piso em tábuas de madeira forte. Não será permitida a perfuração de paredes para apoio de andaimes de madeira.

11 -CONCLUSÃO DA OBRA :

A obra só será considerada concluída após o término de todas as etapas especificadas neste caderno, tais quais: retirada dos entulhos e completa limpeza de todas as áreas trabalhadas. Após a constatação da conclusão da obra, a **CONTRATADA** oficiará à FISCALIZAÇÃO solicitação de vistoria para entrega da obra. Após a realização desta vistoria, a FISCALIZAÇÃO lavrará TERMO DE RECEBIMENTO PROVISÓRIO onde assinalará as falhas que porventura ainda tenham ficado pendentes de solução. Estas falhas deverão estar sanadas quando da lavratura do TERMO DE RECEBIMENTO DEFINITIVO, nos termos da Lei nº8666/93, conforme descrito no art.73, seus incisos e alíneas e de acordo com o Código Civil Brasileiro (Lei nº 10.406/2002) e legislações correlatas. A **CONTRATADA** corrigirá os vícios redibitórios à medida que se tornarem aparentes.

A FISCALIZAÇÃO terá prazo de 15 (quinze) dias corridos, após a solicitação de vistoria para entrega da obra, para elaborar o TERMO DE RECEBIMENTO PROVISÓRIO. A lavratura do



TERMO DE RECEBIMENTO DEFINITIVO não exime a CONTRATADA, em qualquer época, das garantias concedidas e das responsabilidades assumidas em Contrato e por força das disposições legais em vigor, que definem um prazo de 05 anos como garantia da obra.

DISPOSIÇÕES GERAIS DO PROJETO ARQUITETÔNICO E COMPLEMENTARES

ELEMENTOS GRÁFICOS

Fazem parte do projeto básico os seguintes elementos gráficos:

- 07 pranchas do Projeto Arquitetônico contendo: plantas, cortes, elevações e demais elementos necessários;
- 04 Pranchas de Projeto de Acessibilidade;
- 45 Pranchas de Projeto Estrutural, incluindo as referentes à Estrutura Metálica de cobertura.
- 04 Pranchas de Projeto de Água Fria, contendo: plantas, isométricos e detalhamentos;
- 01 Prancha de detalhamento do reservatório e poço;
- 06 Pranchas de projeto de Esgoto contendo: plantas e detalhamentos;
- 01 Prancha de Projeto de Drenagem de Águas Pluviais;
- 05 Pranchas de Projeto de Prevenção e Combate à Incêndio;
- 08 Pranchas de Projeto Elétrico/ SPDA/Climatização/Cabeamento estruturado;
- Caderno de Encargos;
- Orçamento, composições e cronograma físico-financeiro;
- Termo de Referência / Projeto Básico;

CONCEPÇÃO DO PROJETO

O projeto aborda a adequação do projeto original FNDE contendo as seguintes modificações/alterações:

- Realocação do abrigo de gás;



- Adição de 2 (duas) portas no hall de entrada;
- Deslocamento lateral dos balcões de atendimento;
- Transformação do antigo lavabo PcD infantil em uma sala de freezers;
- Deslocamento dos lavatórios do refeitório para área lateral esquerda;
- Criação de um shaft na frente da sala dos professores;
- Alteração da localização do almoxarifado;
- Eliminar os lavatórios presentes nos solários;
- Criação de 2 (dois) lavabos PcD na área administrativa;
- Criação de 1 (um) lavabo PcD infantil na área do refeitório;
- Ampliação do refeitório;
- Criação de um redário infantil.

Áreas gerais:

Área do terreno: 3.600,00m²

Área Construída Total Salas De Aula, Amamentação e Sanitários Infantis: 469,62 m²

Área Construída Área De Recreação: 406,92 m²

Área Construída Refeitório: 131,84 m²

Área Construída Área Administrativa: 111,16 m²

Área Construída Áreas De Serviço: 178,69 m²

Taxa De Ocupação: 0,30 /30%

Área Permeável: 1.764,45 m²

Área De Calçamento: 189,98 m²

Área De Piso De Concreto No Estacionamento (Incluindo Área De Manobra): 85,55 m²

Área De Piso De Concreto Para Rampa: 33,92 m²

Área total construída: 1.585,44 m²



SERVIÇOS

1- ADMINISTRAÇÃO LOCAL DA OBRA:

Administração Local é um componente do custo direto da obra e corresponde aos gastos para estrutura administrativa mínima de condução e apoio à execução da obra, como pessoal técnico, administrativo, apoio e segurança, bem como materiais de consumo, equipamentos de escritório e de fiscalização. O quantitativo da Administração Local será equivalente ao total de meses do período previsto para a obra, na forma de composição de verba global.

O pagamento da Administração Local será feito na proporção da execução financeira dos serviços, conforme recomendação do Tribunal de Contas da União (TCU).

A mão-de-obra operacional empregada nesta obra:

- **Engenheiro Civil**
- **Engenheiro Eletricista**
- **Téc. Segurança do Trabalho**
- **Mestre**
- **Almoxarife**
- **Vigia**

1.1 – Tipo: Engenheiro Civil

1.1.1 – Aplicação:

A mão de obra necessária para a administração da obra é formada por um **Engenheiro Civil**.

1.1.2 – Características Técnicas/ Especificação:



A **CONTRATADA** deverá manter o funcionário residente, que faça parte do seu quadro de funcionários durante todo o período da obra.

A **FISCALIZAÇÃO** poderá solicitar o afastamento ou substituição do funcionário, caso julgue necessário.

Caso a ausência do funcionário durante a visita da **FISCALIZAÇÃO** não seja julgada procedente, haverá glosa do valor correspondente ao dia na fatura.

Caso haja afastamento justificável do funcionário (férias, licença médica, etc.) a **CONTRATADA** deverá providenciar substituto durante o período.

O engenheiro responsável deverá estar presente sempre que a **FISCALIZAÇÃO** solicitar.

1.2 – Tipo: Engenheiro Eletricista

1.2.1 – Aplicação:

A mão de obra necessária para Administração da obra, formada por **Engenheiro Eletricista**, conforme a necessidade da obra.

1.2.2 – Características Técnicas/ Especificação:

A **CONTRATADA** deverá manter o funcionário conforme a necessidade da etapa de execução da obra, que faça parte do seu quadro de funcionários durante o período da obra.

A **FISCALIZAÇÃO** poderá solicitar o afastamento ou substituição do funcionário, caso julgue necessário. Caso haja afastamento justificável do funcionário (férias, licença médica, etc.) a **CONTRATADA** deverá providenciar substituto durante o período.

O Engenheiro Eletricista responsável deverá estar presente sempre que a **FISCALIZAÇÃO** solicitar.

1.3 – Tipo: Demais Funcionários Administrativos e Técnicos

1.3.1 – Aplicação:



A mão de obra necessária para a administração da obra, além do Engenheiro supracitado, inclui também pelo menos **um Mestre, um Técnico de Segurança do Trabalho, um Almoxarife e um Vigia.**

1.3.2 – Características Técnicas/ Especificação:

O corpo administrativo será formado por equipe a ser dimensionada pela **CONTRATADA**, podendo ter em seu corpo técnico profissionais que julgar necessário. Todos os funcionários da equipe deverão fazer parte do corpo funcional da **CONTRATADA**. A **CONTRATADA** deverá prever visitas periódicas de profissionais técnicos gabaritados e especialistas nas diversas áreas da obra (estrutura, elétrica, lógica, etc.) de forma a dirimir dúvidas de execução bem como garantir a qualidade da execução dos serviços.

A **CONTRATANTE** ou a FISCALIZAÇÃO também poderão solicitar tais visitas, sempre que julgarem necessárias.

Critérios de medição e pagamento

A administração local será medida na proporção da execução física dos serviços, conforme o percentual do andamento da obra, previsto no cronograma físico-financeiro.

III- SERVIÇOS:

1- ADMINISTRAÇÃO LOCAL DA OBRA:

Administração Local é um componente do custo direto da obra e corresponde aos gastos para estrutura administrativa mínima de condução e apoio à execução da obra, como pessoal técnico, administrativo, apoio e segurança, bem como materiais de consumo, equipamentos de escritório e de fiscalização.

O quantitativo da Administração Local será equivalente ao total de meses do período previsto para a obra, na forma de composição de verba global.

O pagamento da Administração Local será feito na proporção da execução financeira dos serviços, conforme recomendação do Tribunal de Contas da União (TCU).



A mão-de-obra operacional empregada nesta obra:

- **Engenheiro Civil**
- **Engenheiro Eletricista**
- **Téc. Segurança do Trabalho**
- **Mestre**
- **Almoxarife**
- **Vigia**

1.1 – Tipo: Engenheiro Civil

1.1.1 – Aplicação:

A mão de obra necessária para a administração da obra, formada por um **Engenheiro Civil**.

1.1.2 – Características Técnicas/ Especificação:

A contratada deverá manter o funcionário residente, que faça parte do seu quadro de funcionários durante todo o período da obra.

A **FISCALIZAÇÃO** poderá solicitar o afastamento ou substituição do funcionário, caso julgue necessário.

Caso a ausência do funcionário durante visita da **FISCALIZAÇÃO** não seja julgada procedente, haverá glosa do valor correspondente ao dia na fatura.

Caso haja afastamento justificável do funcionário (férias, licença médica, etc.) a **CONTRATADA** deverá providenciar substituto durante o período.

O engenheiro responsável deverá estar presente sempre que a **FISCALIZAÇÃO** solicitar.

1.2 – Tipo: Engenheiro Eletricista

1.2.1 – Aplicação:



A mão de obra necessária para Administração da obra, formada por **Engenheiro Eletricista**, conforme a necessidade da obra.

1.2.2 – Características Técnicas/ Especificação:

A contratada deverá manter o funcionário conforme a necessidade da etapa de execução da obra, que faça parte do seu quadro de funcionários durante o período da obra. A **FISCALIZAÇÃO** poderá solicitar o afastamento ou substituição do funcionário, caso julgue necessário. Caso haja afastamento justificável do funcionário (férias, licença médica, etc.) a **CONTRATADA** deverá providenciar substituto durante o período.

O Engenheiro Eletricista responsável deverá estar presente sempre que a **FISCALIZAÇÃO** solicitar.

1.3 – Tipo: Demais Funcionários Administrativos e Técnicos

1.3.1 – Aplicação:

Mão de obra necessária para Administração da obra, além do engenheiro supracitado inclui também pelo menos **um mestre, um técnico de segurança do trabalho, um almoxarife e vigia**.

1.3.2 – Características Técnicas/ Especificação:

O corpo administrativo será formado por equipe a ser dimensionada pela **CONTRATADA**, podendo ter em seu corpo técnico profissionais que julgar necessário.

Todos os funcionários da equipe deverão fazer parte do corpo funcional da **CONTRATADA**.

A **CONTRATADA** deverá prever visitas periódicas de profissionais técnicos gabaritados e especialistas nas diversas áreas da obra (estrutura, elétrica, lógica, etc.) de forma a dirimir dúvidas de execução bem como garantir a qualidade da execução dos serviços.

A **CONTRATANTE** ou a **FISCALIZAÇÃO** também poderão solicitar tais visitas, sempre que julgarem necessárias.



Critérios de medição e pagamento

A Administração local será medido na proporção da execução física dos serviços, conforme o percentual do andamento da obra, previsto no cronograma físico-financeiro.

2-SERVIÇOS PRELIMINARES:

2.1 - Licenças e taxas de obra (acima de 500m²)

Serão exigidas todas as licenças e taxas de obra junto aos órgãos competentes, como ART's ou RRT's de fiscalização contratual, deverá ser obrigatoriamente legalizada junto aos órgãos competentes: CREA e CAU, PREFEITURA, CORPO DE BOMBEIRO, CONCESSIONÁRIA DE LUZ E ÁGUA/ESGOTO e demais órgãos necessários. Ficando a cargo da CONTRATADA o pagamento de todas as taxas.

Deverá ser encaminhada uma cópia dos documentos comprobatórios à SAI-Seduc.

Critérios de medição e pagamento

O pagamento do serviço será conforme o encaminhamento do conjunto de todas as cópias dos documentos supracitados necessários para que a obra seja iniciada. Desde que estes já tenham sido pagos perante os órgãos que os emitem.

2.2 - Tapume c/ chapa de madeirite e=10mm (h=2.20m)

O tapume será executado com chapas de vedação em madeira compensada, espessura 6mm, colocadas na posição horizontal, justapostas, até a altura de 2,20 m, pregadas em estrutura de pernamancas de madeira, afastadas de 1,20m. Os tapumes deverão ser construídos atendendo as exigências da prefeitura local, da norma regulamentadora NR 18 e o tempo de duração da obra. Os tapumes deverão ser construídos de forma a resistirem a impactos de no mínimo 60 kgf/m² e ter altura mínima de 2,20 m em relação ao nível do terreno. O tapume recebera pintura externa em tinta PVA cor BRANCA, devendo este serviço fazer parte da composição de custos do tapume.

Critérios de medição e pagamento:



Os serviços serão medidos em função da área expressa em m² (metros quadrados).

2.3 – Limpeza do terreno:

Compreende o fornecimento de equipamentos, mão-de-obra e ferramentas necessárias à execução do desmatamento, destocamento e limpeza da área de implantação da obra bem como a execução de limpeza de vegetação rasteira, restos de materiais de construção e materiais inservíveis existentes nos taludes.

Deverá ser prevista a retirada de todo o material inservível existente no terreno tais como vegetação rasteira, lixo, restos de construção etc., que venham a prejudicar os serviços da obra.

No serviço deverá ser incluído carga e transporte do material resultante desta limpeza para o bota-fora indicado pela FISCALIZAÇÃO.

O desmatamento compreende o corte e a remoção de toda a vegetação, qualquer que seja a sua densidade, levando-se em consideração as legislações ambientais vigentes no Estado e/ou Municípios.

O destocamento compreende a operação de escavação ou desenraizamento total de todas as árvores, arbustos e troncos.

A limpeza consiste na remoção dos materiais produzidos pelo desmatamento e destocamento, assim como das pedras, arames, restos de construção, entulhos e qualquer outro objeto que se encontre nas áreas desmatadas, e a remoção de matéria orgânica pela escavação de uma camada de, no máximo, 40 cm de terreno desmatado e que impeçam o desenvolvimento normal das tarefas de construção e ponham em risco a estabilidade das obras ou o trânsito sobre elas.

As operações de desmatamento, destocamento e limpeza poderão ser efetuadas à mão, ou mediante o emprego de equipamentos mecânicos, todavia, estas operações deverão efetuar-se invariavelmente antes dos trabalhos de construção, com a necessária antecedência para não retardar o desenvolvimento normal destes.

As árvores e arbustos deverão ser cortados, o mais rente ao chão possível, não podendo em caso algum ultrapassar a altura de 15cm em relação ao solo.



Os materiais não aproveitáveis deverão ser dispostos em locais escolhidos pela FISCALIZAÇÃO, e queimados, tomando-se para tanto, todas as precauções e medidas necessárias para que não comprometa a segurança da obra e de propriedades de terceiros. Os resíduos provenientes das queimadas serão removidos para o bota-fora.

As operações de desmatamento, destocamento e limpeza não compreendem carga e transporte de material retirado.

Será atribuição da **CONTRATADA** a obtenção de autorização junto aos órgãos competentes, para o desmatamento, principalmente no caso de árvores de grande porte e que sejam protegidas por legislação ambiental vigente.

Critérios de medição e pagamento:

Os serviços serão medidos em função da área, efetivamente trabalhada (limpa) determinada “in loco”, expressa em m².

2.4 -PLACA DE OBRA EM LONA COM PLOTAGEM DE GRÁFICA:

Será colocada em local indicado pela FISCALIZAÇÃO, placa da obra (3,00x2,00m) confeccionada em plotagem gráfica, fixada em estrutura de madeira de lei, com régua de madeira aparelhada de 3”x1”, pernananca 3”x20” em madeira branca e prego 2”x11”, obedecendo o modelo fornecido pela SAI-SEDUC.

A placa deverá ser fixa e ser utilizada de acordo com a recomendação da FISCALIZAÇÃO. A placa poderá ser colocada sobre o solo, utilizando-se estrutura em madeira, de acordo com suas dimensões, conforme indicado pela FISCALIZAÇÃO.

Deverão ser observadas e retiradas previamente, as interferências com galhos, arames e etc., para assegurar a colocação e a perfeita visualização da placa.

Observação: Ao término dos serviços, a **CONTRATADA** se obriga a retirar a placa da obra, tão logo seja solicitado pela FISCALIZAÇÃO.



Critérios de medição e pagamento:

O pagamento do serviço será conforme sua instalação no canteiro expressa em m².

2.5– Instalações provisórias de água e esgoto sanitário:

Compreende a implantação das redes temporárias para o fornecimento de água industrial, potável e esgotamento sanitário, para atendimento do escritório de obra, e frentes de serviço. No caso de eventual falta de suprimento pelas concessionárias públicas, deverá a **CONTRATADA**, estar aparelhada para tal eventualidade, com sistemas alternativos de abastecimento de água.

Para executar as ligações provisórias de água e esgoto será tomada a partir do ponto mais próximo do futuro prédio. O terreno deverá sofrer corte e limpeza para que o encaixe e a instalação da tubulação na rede pública sejam feitas através da concessionária local.

A **CONTRATADA** deverá projetar e fornecer os materiais, bem como instalar a rede temporária de água e esgotamento sanitário. Cabe a FISCALIZAÇÃO aprovar os projetos, bem como fiscalizar suas implantações.

Todo e qualquer ônus decorrente direta ou indiretamente das ligações de água, dos respectivos consumos, é de inteira responsabilidade da **CONTRATADA**.

Não poderá ser invocado, sob qualquer motivo ou pretexto, falta ou insuficiência de água por parte da **CONTRATADA**, pois esta deverá estar adequada e suficientemente aparelhada para o seu fornecimento.

2.6– Instalações provisórias de energia elétrica de baixa tensão p/ canteiro de obra:

Compreende a implantação das redes temporárias para o fornecimento de energia elétrica para atendimento do escritório de obra, e frentes de serviço. No caso de eventual falta de suprimento pelas concessionárias públicas, deverá a **CONTRATADA**, estar aparelhada para tal eventualidade, com produção de energia mediante geradores.



A **CONTRATADA** deverá proceder às instalações de telefones, para uso próprio e da FISCALIZAÇÃO.

Para executar a ligação provisória de energia elétrica será tomada a partir do ponto mais próximo do futuro prédio, e deverá ser realizada pela concessionária de energia local.

A **CONTRATADA** deverá projetar, fornecer os materiais e instalar a rede temporária de luz e força de alta e baixa tensão, para o abastecimento do canteiro de obras e frentes de serviço. Cabe a FISCALIZAÇÃO, aprovar o projeto, bem como fiscalizar sua execução.

Todo e qualquer ônus decorrente direta ou indiretamente das ligações de luz e força e dos respectivos consumos, é de inteira responsabilidade da **CONTRATADA**.

Não poderá ser invocado, sob qualquer motivo ou pretexto, falta ou insuficiência de energia elétrica por parte da **CONTRATADA**, pois esta deverá estar adequada e suficientemente aparelhada para o seu fornecimento.

2.7– Instalação do Canteiro de Obras:

A **CONTRATADA** deverá apresentar à FISCALIZAÇÃO uma planta de locação e implantação do seu canteiro de obras antes do início dos serviços para prévia aprovação da SAI-SEDUC.

O dimensionamento do canteiro de obras deverá ser em função do porte da obra, respeitando as condições mínimas e obrigatórias normativas, conforme NR18 e NR24 (e correlatas) do Ministério do Trabalho e Previdência.

O canteiro de obras deve possuir área compatível com o volume dos serviços e a logística necessária para o apoio e execução das obras.

A **CONTRATADA** deverá prever a construção das unidades a seguir discriminadas, considerando o fornecimento dos acessórios e móveis:

- Escritório para **CONTRATADA** e FISCALIZAÇÃO, com área mínima compatível à dimensão da obra;
- Almojarifado(s) para guarda de equipamentos portáteis, utensílios, peças e ferramentas;



- Sanitários e Vestiários com instalações sanitárias dimensionadas para atender o quantitativo de empregados da obra;

Refeitório / Área de descanso dimensionados de acordo com o quantitativo de empregados da obra;

- Locais apropriados à estocagem dos materiais necessários à execução da obra;

Instalações necessárias ao adequado abastecimento, acumulação e distribuição de água;

- Instalações necessárias ao adequado fornecimento, transformação e condução de energia elétrica (luz e força);
- Tapumes, cercas ou assemelhados.

Sempre que possível, deverão ser evitadas as construções de alojamentos e cozinha dentro do canteiro de obras. Se necessário, deverão ser convenientemente projetados, prevendo-se, nestes casos, instalações para lavanderia e uma “área de convivência” (área de lazer).

A **CONTRATADA** será responsável pela adequada manutenção e boa apresentação do canteiro de obra e todas as suas instalações, inclusive especiais cuidados higiênicos com os compartimentos sanitários e conservação dos pátios internos até que a obra seja concluída.

Após o término das obras e antes do pagamento final contratual, a **CONTRATADA**, removerá todos os prédios temporários, com exceção dos que a FISCALIZAÇÃO determinar.

2.7.1 -Barracão em tábuas de madeira com piso em argamassa, instalações hidrossanitárias e elétricas:

Deve ser construído um barracão em madeira para escritório, sanitários e vestiários, refeitório, almoxarifado com área dimensionada de acordo com as NR 18 e NR 24. Para isso o solo deverá ser nivelado e nele aplicado uma camada 7 cm de argamassa, os pontaletes devem ser cravados a cada 1,22 m enterrando 60 cm no solo, fazer o fechamento das paredes com chapas compensadas fixadas nos pontaletes, executar o travamento das paredes com tábuas pregadas horizontalmente, fazer a porta e a janela do barracão com chapa compensada, executar a estrutura do telhado em madeira com beiral 50 cm e instalar as telhas de fibrocimento 4mm.



Deverão ter ainda vestiários com instalações sanitárias em louça branca, com rede de água em tubulação de PVC; Instalações elétricas e telefônicas em eletrodutos plásticos flexíveis; Instalações contra incêndio com distribuição de extintores.

Critérios de medição e pagamento:

O pagamento do serviço será conforme sua instalação no canteiro, expressa em m² (metros quadrados).

2.8- Locação da Obra a Trena:

As locações deverão ser feitas de forma manual respeitando rigorosamente os dimensionamentos e locações das edificações, contidos no projeto arquitetônico.

Para a realização do serviço deve ser utilizado qualquer método previsto nas normas de execução, obedecendo rigorosamente o projeto e suas cotas de níveis, construir o gabarito alinhados por linhas guias esticadas fixadas a tábuas de madeira, devidamente niveladas, essas linhas marcarão os cantos ou os eixos dos pilares assinalados com piquetes no terreno, por meio de fio de prumo.

Será de responsabilidade da **CONTRATADA** a verificação do RN e alinhamento geral de acordo com o projeto.

Caso o terreno apresente problemas com relação aos níveis, a **CONTRATADA** deverá comunicar por escrito à FISCALIZAÇÃO, a fim de se dar solução ao problema.

A **CONTRATADA** não executará nenhum serviço **antes** da aprovação da locação pela FISCALIZAÇÃO. A aprovação não desobriga da responsabilidade da locação da obra, por parte da CONTRATADA.

Critérios de medição e pagamento:

O pagamento do serviço será conforme sua instalação no canteiro, expressa em m² (metros quadrados).



2.9 - Sondagem do solo:

Para a investigação do subsolo, deverá ser realizada sondagem à percussão (SPT) conforme padrões de ensaio definidos pela NBR 6484/2001 a fim de determinar a estratigrafia e classificação dos solos, a posição do nível d'água e a medida do índice de resistência à penetração (N_{spt}). O plano de sondagem para definir o número de pontos para investigação do subsolo deverá obedecer o disposto na NBR 8036/1983.

Critérios de medição e pagamento:

Unidade de medição em valor unitário.

2.10 - Mobilização e Desmobilização de pessoal e equipamentos:

Estão inclusas todas as despesas de mobilização e desmobilização de equipamentos e pessoal para o local da obra bem como das instalações provisórias necessárias para a sua realização. A Mobilização compreende o efetivo deslocamento e instalação no local onde deverão ser realizados os serviços, de todo o pessoal técnico e de apoio, materiais e equipamentos necessários à execução dos mesmos.

A Desmobilização compreende a desmontagem do canteiro de obras e conseqüente retirada do local de todo o efetivo, além dos equipamentos e materiais de propriedade exclusiva da **CONTRATADA**, entregando a área das instalações devidamente limpa.

Critérios de medição e pagamento:

O pagamento da Mobilização e Desmobilização será feito em separado, sendo a mobilização a ser paga no início da obra, após a instalação e montagem de todo canteiro de obras. Já a desmobilização da obra, deverá ser paga após a conclusão dos serviços, retirada total das instalações provisórias de obra, conforme previsto no cronograma físico.

Unidade de medição em valor unitário.

3 - MOVIMENTO DE TERRA - TERRAPLANAGEM:



3.1 - ESCAVAÇÃO MANUAL ATÉ 3,0M (TRÊS METROS) DE PROFUNDIDADE:

Escavação manual em solo, em áreas restritas, onde não se justifique, ou seja, incompatível o emprego de meios mecânicos, com deposição e arrumação do material escavado à beira da escavação, de modo a não permitir, com segurança, o seu retorno à cava.

A escavação compreende a remoção do material abaixo da superfície do terreno, até a cota especificada no projeto.

Os locais escavados deverão ficar livres de água qualquer que seja a origem (chuva, vazamento ou lençol freático), devendo para isso ser providenciada a sua drenagem através de esgotamento ou drenagem subterrânea, conforme a necessidade.

As cavas para fundações poderão ser executadas manualmente, devendo o material remanescente ser retirado para local a ser determinado pela FISCALIZAÇÃO.

As cavas para fundação em blocos deverão obedecer a dimensões mínimas indicadas em projeto de fundações a ser fornecido pela FISCALIZAÇÃO, devendo ser aprofundadas caso esta cota mínima não atinja o terreno com resistência compatível com a carga que irá suportar.

As cavas para fundações e outras partes da obra, previstas abaixo do nível do terreno, serão executadas de acordo com as indicações constantes do projeto de fundações, demais projetos da obra e com a natureza do terreno encontrado e volume de trabalho executado. Se forem encontrados materiais estranhos às constituições normais do terreno, deverão ser removidos sem ônus adicional ao preço das escavações, salvo casos excepcionais a critério da Fiscalização.

Nas escavações necessárias à execução da obra, a **CONTRATADA** tomará precauções quanto aos trabalhos a executar, tais como escoramentos, drenagens, esgotamentos, rebaixamentos e outros que se tornarem necessários, no sentido de dar o máximo de rendimento, segurança e economia na execução dos serviços.

Critérios de medição:

Os serviços serão medidos em função do volume expresso em m³ (metros cúbicos).



3.2 - REATERRO COMPACTADO:

Deve ser executado com o material da escavação da profundidade das sapatas e pilares de fundação da escavação ao que compete a fundação superficial de acordo com indicação no projeto estrutural.

Os trabalhos de aterro deverão ser executados com material sem matéria orgânica em camadas sucessivas de 0,20cm, devidamente molhadas e apiloadas, manualmente, devendo ser executado após a limpeza e esgotamento das cavas de fundação.

Antes do lançamento do aterro, deverão ser removidas todas as camadas orgânicas do solo, a fim de garantir perfeita compactação do aterro.

O material proveniente das escavações, desde que seja isento de materiais orgânicos, será aproveitado para aterrar as áreas que dele necessitem.

As áreas externas, quando não perfeitamente caracterizadas em plantas, serão aterradas e regularizadas de forma a permitir o fácil acesso aos prédios e o perfeito escoamento das águas superficiais.

Observação: Para efeito de medição, o volume de aterro a ser considerado diz respeito ao aterro já compactado, devendo os custos referentes aos transportes, lançamento e adensamento decorrente da compactação, serem considerados na composição de custo do preço unitário.

Critérios de medição:

Os serviços serão medidos em função do volume, expresso em m³ (metros cúbicos).

3.2.1 – COMPACTAÇÃO DE ATERRO:

As operações de compactação de aterro compreendem:

- Compactação dos materiais oriundos de cortes ou empréstimos, para a construção de corpo do aterro;



- Compactação dos materiais selecionados oriundos de cortes ou empréstimos, para a construção da camada final até a cota correspondente à “grade” da terraplanagem.
- Compactação dos materiais oriundos de cortes ou empréstimos, destinados a substituir eventualmente os materiais de qualidade inferior, previamente retirados, a fim de melhorar as fundações dos aterros.

Os aterros compactados deverão ser construídos conforme os alinhamentos, “grade” e secções transversais indicados nos desenhos, ou conforme orientação da FISCALIZAÇÃO.

A **CONTRATADA** deverá instalar marcos topográficos, inclusive de estaqueamento, para controle de “grade” e alinhamento. As superfícies dos aterros deverão ser mantidas sempre com uma inclinação tal que permita uma rápida drenagem das águas pluviais. As superfícies do aterro deverão ser permanentemente mantidas em condições que possibilitem o trânsito dos equipamentos de construção.

Os solos compactados deverão ser isentos de matéria orgânica, micácea e diatomácea. Turfas e argilas orgânicas não devem ser empregadas.

Não será permitida a compactação em solos que tenham baixa capacidade de suporte e expansão maior que 2%. Na compactação dos aterros deverão ser empregados equipamentos apropriados, atendidas as condições locais e a produtividade exigida. Nas vias marginais aos canais não será permitida a utilização de rolos compactadores vibratórios.

O lançamento do material para construção do aterro deverá ser feito de tal modo que não haja lentes, bolsões e veios de material, cuja textura granulométrica e plasticidade sejam substancialmente diferentes do material lançado. As camadas deverão ser lançadas sucessivamente, em toda a largura da secção transversal, e em extensões tais que permitam seu umedecimento e compactação. Para o corpo dos aterros, a espessura da camada compactada não deverá ultrapassar 0,30 m. Para as camadas finais essa espessura não deverá ultrapassar de 0,20 m.



Não será permitido o lançamento de material para o caso de não haver equipamento disponível para espalhamento e compactação imediata. As espessuras das camadas de lançamento poderão variar ligeiramente, em função dos equipamentos de compactação a serem usados e dos graus de compactação exigidos. Em áreas onde for necessária a compactação manual, a espessura da camada solta não deverá ser superior a 10 cm.

O material impermeável deverá ser compactado em relação ao ensaio Proctor Normal, de acordo com as seguintes exigências:

- Mínimo de 95%, desvio da umidade de 2% abaixo e até 1% acima da umidade ótima.

A determinação dos parâmetros ótimos de compactação do material a ser utilizado nos aterros deverá ser feita, obrigatoriamente, em laboratório.

A superfície de solo de fundação e/ou a superfície de qualquer camada de aterro deve apresentar condições que assegurem boa ligação com a camada sobrejacente. Caso contrário, tal superfície deve ser tratada de modo a adquirir esta condição, como especificado a seguir:

- Superfícies muito secas deverão ser irrigadas e revolvidas adequadamente, até uma profundidade que possa assegurar boas condições de ligação;
- Superfícies muito úmidas deverão ser revolvidas até apresentar umidade adequada à compactação.

A camada já compactada deverá ser escarificada ou gradeada antes do lançamento da camada sobrejacente, a não ser quando julgado dispensável pela FISCALIZAÇÃO, de maneira a se obter uma boa ligação entre as camadas sucessivas.

Todo material lançado deverá ter superfície nivelada por motoniveladora ou por processo manual. Todo material lançado e espalhado deverá ser gradeado previamente à compactação, até a profundidade total da camada por processo mecânico ou manual.

Caso os trabalhos de lançamento e compactação sejam interrompidos por um intervalo de tempo prolongado, a superfície do aterro compactado deverá ser regularizada e selada convenientemente, e lançada sobre ela uma camada de material solto, a fim de que se evite ressecamento e trincas no material compactado.



Na iminência de chuvas, a superfície do aterro deverá ser regularizada e selada com rolos lisos ou equipamentos com pneumáticos.

Após um período de interrupção, a camada de material solto deverá ser removida e a camada superior do material compactado deverá ser retrabalhada, antes do reinício do lançamento e compactação.

Critérios de medição:

Os serviços serão medidos em função do volume expresso em m³ (metros cúbicos).

3.3 -ATERRO COM MATERIAL FORA DA OBRA, INCLUINDO APILOAMENTO:

O trabalho de aterro deverá ser executado com material de boa qualidade de fora da obra, do tipo arenoso, sem matéria orgânica, em camadas sucessivas de 0,20m, devidamente molhadas e *apiladas*, manual ou mecanicamente.

Antes do lançamento do material, deverão ser removidas todas as camadas orgânicas do solo, a fim de garantir a sua perfeita compactação.

OBS: Para efeito de medição, o volume de aterro a ser considerado diz respeito ao aterro já compactado, devendo os custos referentes aos transportes, lançamento e adensamento decorrente da compactação, serem considerados na composição de custo do preço unitário.

Critérios de medição e pagamento:

A medição será feita pelo volume, expressos em m³ (metro cúbico), de material compactado, baseando-se nos projetos. O volume será calculado pela diferença entre o volume escavado da vala e o volume ocupado pela estrutura de fundação.



3.4 - ESCAVAÇÃO MANUAL DE VALA COM PROFUNDIDADE MENOR OU IGUAL A 1,50M:

Para a execução de reparo de ramais é prevista a escavação manual de solo em função da localização das obras, meio fio e pequena proporção da vala de acesso para o alcance da tubulação.

A vala será aberta somente quando:

- Forem confirmadas as posições de outras obras subterrâneas interferentes;
- Todos os materiais para execução do reparo estiverem disponíveis no local da obra;
- As valas que receberão as tubulações serão escavadas segundo as referências em planta, sendo respeitados o alinhamento e as cotas indicadas no cadastro.

Qualquer excesso de escavação ou depressão no fundo da vala deve ser preenchido com material granular fino, compactado. Os locais escavados deverão ficar livres de água, qualquer que seja a origem (chuva, vazamento ou lençol freático), devendo para isso ser providenciada a sua drenagem através de esgotamento ou drenagem subterrânea, conforme a necessidade.

Nas escavações necessárias à execução da obra, a **CONTRATADA** tomará precauções quanto aos trabalhos a executar, tais como escoramentos, drenagens, esgotamentos, rebaixamentos e outros que se tornarem necessários, no sentido de dar o máximo de rendimento, segurança e economia na execução dos serviços.

O concreto simples será demolido cuidadosamente com a utilização de marretas. O material deverá ser transportado para local conveniente e posteriormente retirado da obra (descarte do bota-fora em local permitido pela Prefeitura).

Critérios de medição:

Os serviços serão medidos em função do volume expresso em m³ (metros cúbicos).

4 – ESTRUTURAS DE FUNDAÇÕES:

4.1 FUNDAÇÃO SUPERFICIAL EM SAPATAS DE CONCRETO ARMADO

O projeto de fundação e estrutura será fornecido pela FISCALIZAÇÃO.



A execução das fundações implicará na responsabilidade integral da **CONTRATADA**, pela estabilidade das mesmas e da obra.

Os serviços das fundações serão iniciados somente após a aprovação da locação da obra pela FISCALIZAÇÃO.

Conforme NBR 6122/2019 a fundação, será executada em concreto armado, com resistência característica à compressão (*fck*) de 25MPa para as sapatas e vigas de cintamento (baldrame). Para a execução da fundação, além das especificações constantes no projeto básico, devem-se obedecer às seguintes especificações:

- Regularização e compactação do fundo de valas com soquete;
- Lastro de concreto magro com 5cm de espessura para regularizar a superfície de assentamento da sapata;
- Fôrmas: comum com gravatas obedecendo a um espaçamento máximo de 40 cm.
- Armação: deverá ser formada em grelha composta de aço CA50, obedecendo as bitolas e espaçamentos que é estabelecido em projeto;
- Adensamento: deverá ser realizado com o uso de vibrador mecânico, obedecendo às recomendações da NBR 6118.
- Cura:

Esta especificação refere-se à construção de sapatas em concreto armado, destinadas às fundações superficiais. As sapatas de concreto armado terão suas formas, dimensões, armaduras, capacidade, comprimento previsto e outros dados indicados no projeto.

4.2 FUNDAÇÃO SUPERFICIAL DIRETA (baldrame corrido)

4.2.1 – concreto fck = 15 MPA:

O concreto magro, o traço utilizado para a produção desta mistura usualmente é 1 saco de cimento, 7 latas e meia de areia, 10,5 latas e meia de pedra e 2 latas de água. Isto rende, aproximadamente, 11 latas ou 0,2 metros cúbicos de concreto magro.



Crítérios de medição:

Os serviços serão medidos em função do volume expresso em m³ (metros cúbicos).

Antes da execução do concreto armado, será preparado um lastro de concreto magro com seixo, no traço 1:3:6, com espessura média de 5,00cm e ultrapassando na largura no máximo 10,00cm a peça de concreto que suportará. No caso de existir água dentro das cavas, deverá haver o esgotamento total, não sendo permitido a concretagem antes dessa providência.

Crítérios de medição:

Os serviços serão medidos em função do volume expresso em m³ (metros cúbicos).

4.2.2 - ARMAÇÕES DE AÇO CA-50/CA-60 PARA ESTRUTURAS

As barras de aço utilizadas para as armaduras das peças de concreto armado, bem como sua montagem, deverão atender às prescrições das Normas Brasileiras que regem a matéria, a saber: NBR 6118 (ABNT, 2014), NBR 7187 (ABNT, 2021) e NBR 7480 (ABNT, 2023).

De um modo geral, as barras de aço deverão apresentar suficiente homogeneidade quanto às suas características geométricas e não apresentar defeitos tais como bolhas, fissuras, esfoliações e corrosão. Para efeito de aceitação de cada lote de aço a **CONTRATADA** providenciará a realização dos correspondentes ensaios de dobramento e tração, através de laboratório idôneo e aceito pela FISCALIZAÇÃO, de conformidade com as Normas NBR ISO 6892 (2013). Os lotes serão aceitos ou rejeitados em função dos resultados dos ensaios comparados às exigências da Norma NBR 7480 (2023).

As barras de aço deverão ser depositadas em áreas adequadas, sobre travessas de madeira, de modo a evitar contato com o solo, óleos ou graxas. Deverão ser agrupados por categorias, por tipo e por lote. O critério de estocagem deverá permitir a utilização em função da ordem cronológica de entrada.

Não podem ser empregados na obra aços de qualidades diferentes daqueles especificados no projeto estrutural, salvo com a aprovação prévia do calculista. Quando previsto o emprego de aços de qualidades diversas, devem ser tomadas as precauções necessárias para evitar a troca involuntária.



O ferro para armadura antes de ser empregado deve ser limpo retirando-se as crostas de barro, manchas de óleo, graxas, etc.

As armaduras devem ocupar exatamente a posição que o cálculo determinar, sendo para tal, fortemente amarrado com arame de bitola de $\varnothing 5\text{mm}$ aço CA 50A, indicada em projeto estrutural e não se dobram bruscamente, sendo recusados os vergalhões que apresentarem ângulos vivos. Sempre que possível, o afastamento, a cada duas amarrações, não deve exceder a 35 centímetros

O diâmetro dos estribos não deverá ser menor que $\frac{1}{4}$ do diâmetro das barras longitudinais, nem menor que 5,0mm, e seu espaçamento deverá ser, no mínimo, de acordo com o item 6.3.2.4 da Norma NBR 6118 (ABNT, 2014).

Não será permitida a emenda de vergalhões nas seções de tensão ou tração máxima.

Critérios de medição:

Os serviços serão medidos em função do peso expresso em kg (quilogramas).

4.4.3 - FORMA EM MADEIRA COMUM PARA FUNDAÇÕES:

As fôrmas devem adaptar-se aos modelos e dimensões das peças da estrutura projetada, respeitadas as tolerâncias do item 11 da NBR-6118 (ABNT, 2014).

O seu dimensionamento deve ser feito de modo que não possam sofrer deformações prejudiciais, quer sob a ação dos fatores ambientes, quer sob a carga, especialmente de concreto fresco, considerando nesta, o efeito do adensamento sobre o empuxo do concreto.

Para as fôrmas de pilares com grande altura (maior que 3,00 m) deve-se deixar parte de uma das laterais sem o posicionamento do painel (região acima de 2,00 m) a fim de permitir o adensamento da sua parte inferior. A colocação do complemento dessa lateral se dará quando a superfície do concreto estiver próxima de sua base.

Nas peças de grande vão, deve ser verificada a necessidade de se executar uma contra-flecha para compensar a deformação provocada pelo peso do material introduzido, se já não tiver sido prevista no projeto, de acordo com a NBR 6118 (ABNT, 2014).



O escoramento deve ser projetado de modo a não sofrer, sob a ação do seu peso, do peso da estrutura e das cargas acidentais que possam atuar durante a execução da obra, deformações prejudiciais à forma da estrutura e que possam causar esforços no concreto na fase de endurecimento. As escoras ou pontalotes com mais de 3 metros de comprimento devem ser contraventados, salvo se for demonstrada a desnecessidade desta medida, para evitar flambagem. Somente podem ter uma emenda, a qual não deve ser feita no terço médio do seu comprimento. Nestas emendas, os topos das duas peças devem ser planos e normais ao eixo comum. Devem ser pregadas cobre-juntas em toda a sua volta.

Devem ser tomadas as precauções necessárias para evitar recalques prejudiciais provocados no solo ou na parte da estrutura que suporta o escoramento, pelas cargas por este transmitidas.

A confecção das fôrmas e do escoramento deve ser feito de modo a haver facilidade na retirada de seus diversos elementos separadamente, se necessário. Para que se possa fazer essa retirada sem choques, o escoramento deverá ser apoiado sobre cunhas ou outros dispositivos, apropriados para este fim. Cuidados especiais devem ser tomados a fim de evitar-se o consumo exagerado de pregos, pois além exigirem gastos adicionais de mão-de-obra para a desforma, aumenta o estrago das madeiras.

Antes do lançamento do concreto devem ser conferidas as medidas e as posições das fôrmas, a fim de assegurar que a geometria da estrutura corresponda ao projeto, com as devidas tolerâncias, procedendo-se a limpeza do seu interior e a vedação das juntas, de modo a evitar a fuga de pasta.

As fôrmas devem ser molhadas até a saturação, fazendo-se pequenos furos para o escoamento da água em excesso.

No caso em que as superfícies das fôrmas sejam tratadas com produtos antiaderentes, destinados a facilitar a desmoldagem, este procedimento deve ser feito antes da colocação das armaduras. Os produtos empregados não devem deixar, na superfície do concreto, resíduos que sejam prejudiciais ou possam dificultar a retomada da concretagem ou a aplicação do



revestimento, principalmente se for concreto aparente. Serão utilizados sarrafos para fazer o travamento da fôrma. Pouco antes da concretagem escovar e molhar as fôrmas no lado interno.

As fôrmas deverão ser executadas de modo que as suas dimensões internas sejam exatamente iguais às das estruturas de concreto armado que nelas se vão fundir.

Deverão ser estanques, para que não permitam perda de material.

As diversas fôrmas e escoramentos deverão ser construídos de modo a oferecer a necessária resistência à carga do concreto armado e as sobrecargas eventuais, durante o período da construção.

Critérios de medição:

Os serviços serão medidos em função da área, expresso em m² (metros quadrados).

4.3 - FUNDAÇÃO PROFUNDA EM BLOCOS DE CONCRETO ARMADO SOBRE ESTACA

A **CONTRATADA** deve executar os blocos em atendimento às seções transversais indicadas no projeto e às especificações dos materiais.

O dimensionamento dos blocos deve ser efetuado em atendimento às normas NBR 6122 (ABNT, 2019) e NBR 6118 (ABNT, 2021).

Nas fundações deverá ser utilizado concreto, $F_{ck} = 25$ Mpa, devendo obedecer ao projeto de fundações a ser fornecido pela FISCALIZAÇÃO, e as recomendações para a execução de concreto armado contidas nestas Especificações.

Após a locação do eixo do bloco no terreno, deverá realizar uma escavação de marcação para locação das estacas que o bloco irá unificar.

Antes do lançamento da argamassa, verificar as estacas concretadas possui a superfície de arrasamento da cabeça da estaca, deve garantir o embutimento mínimo de 10cm ou estipulado em projeto nos blocos de coroamento, sendo as cavas e as formas deverão ser cuidadosamente limpas, isentas de quaisquer materiais nocivos ao concreto, tais como madeiras, solos carreados por chuvas, etc.



O projeto deverá prever, sob todos os elementos de fundação diretamente apoiados no terreno, uma camada de concreto magro de regularização de espessura não inferior a 5 cm para elementos leves e 10 cm para elementos de maior peso.

4.4 - ESTACAS “IN LOCO” TIPO “STRAUSS”

4.4.1 - Especificação dos Recursos

Trata-se de estacas moldadas in loco, As estacas em consideração devem apresentar seção circular, com diâmetros variáveis entre 25 cm e 45 cm.

Materiais

A executante deve prever a utilização dos seguintes materiais:

Concreto Concreto com as seguintes características: - $f_{ck} \geq 20$ MPa;

Consumo de cimento superior a 300 kgf/m^3 ;

Baixo fator água/cimento $\leq 0,7$, com Aço CA-50 A.

Equipamentos

A executante deve prever a utilização dos seguintes equipamentos:

- a) sonda munida de piteira;
- b) tubos de revestimento de aço em segmentos com extensão mínima de 2 m, rosqueados;
- c) guincho mecânico;
- d) pilão metálico;
- e) caminhões betoneira;
- f) caminhões caçamba de apoio.

Execução



Na implantação das estacas a executante deve atender às profundidades previstas no projeto. As possíveis alterações nas profundidades das estacas somente podem ser processadas após autorização prévia por parte da fiscalização da obra, ouvido o projetista.

As cabeças das estacas, caso seja necessário, devem ser cortadas com ponteiros até que se atinja a cota de arrasamento prevista, não se admitindo qualquer outra ferramenta para este serviço. Para tanto, devem ser tomadas as seguintes medidas: O corte do concreto deve ser efetuado com ponteiros afiados, trabalhando horizontalmente com pequena inclinação para cima, em camadas de pequena espessura iniciando da borda em direção ao centro da estaca, as cabeças das estacas devem ficar normais aos seus próprios eixos. As estacas devem penetrar no bloco de coroamento pelo menos 10 cm, salvo especificação de projeto.

Procedimentos Executivos de Caráter Específicos O dimensionamento e execução das estacas devem atender às normas NBR 6118 e NBR 6122. De maneira geral as estacas tipo Strauss não podem ser utilizadas em terrenos com nível d'água elevado, face às impossibilidades construtivas, e forma a garantir-se a qualidade desejável.

Evitar-se a ocorrência de descontinuidades na estaca. Caso se constate a ocorrência de água no fundo da escavação, não retirável por bombeamento, a executante deve lançar concreto seco para efetuar a obturação do furo. Durante a concretagem e apiloamento, devem ser evitados contatos do pilão com o solo das paredes, de sorte a eliminar-se desabamentos e mistura do solo com o concreto. Todas as estacas tipo Strauss devem ser armadas com recobrimento mínimo de 3 cm, estribos que permitam a livre passagem do pilão metálico. As armaduras longitudinais, de aço CA-50, devem ter bitola mínima de 3/8 (± 10 mm). Antes da execução dos blocos de coroamento, deve ser efetuada a limpeza da cabeça das estacas. As estacas que se apresentarem com excesso de concreto em relação à cota de arrasamento devem ser desbastadas com a utilização de ponteiros.

Taxa de mobilização de equipamento p/ estacas Strauss, mobilização de equipe(s) e equipamento(s) até o local de execução da obra. un 25.04.22 Estaca Strauss D=25 cm m 25.04.23 Estaca Strauss D=30 cm m 25.04.24 Estaca Strauss D=35 cm m 25.04.25 Estaca Strauss D=40 cm m 25.04.26 Estaca Strauss D=45 cm m



5 - ESTRUTURA DE CONCRETO ARMADO OU SUPERESTRUTURA

O projeto da superestrutura e de seus elementos isolados deverá obedecer aos critérios usuais de Teoria e estabilidade das Estruturas, considerando as características de resistência e comportamento dos materiais empregados, com vistas ao trabalho das peças em regime de serviço e com segurança adequada ao estado de ruína.

Os serviços em concreto armado ou protendido serão executados em estrita observância às disposições do projeto estrutural e das normas brasileiras específicas, em suas edições mais recentes.

Nenhum conjunto de elementos estruturais poderá ser concretado sem a prévia e minuciosa verificação, por parte do **CONTRATADO** e da FISCALIZAÇÃO, das formas e armaduras, bem como do exame da correta colocação de tubulações elétricas, hidráulicas e outra que, eventualmente, sejam embutidas na massa de concreto.

Qualquer armadura terá cobertura de concreto nunca menor que as espessuras prescritas no projeto. Para garantia do cobrimento mínimo preconizado em projeto, são utilizados distanciadores de plástico ou pastilhas de concreto com espessuras iguais ao cobrimento previsto. A resistência do concreto das pastilhas deverá ser igual ou superior à do concreto das peças às quais serão incorporadas.

Desta forma, o projeto deverá obedecer às prescrições e limitações estabelecidas pela Norma NBR 6118, relativas aos estados limites últimos (ruína) e de utilização (fissuração nociva e deformações excessivas) referentes aos vários tipos de solicitação a que o elemento estrutural, em particular, e a estrutura, em geral, possam se submetidos

O cobrimento de armaduras determina a durabilidade de estruturas de concreto. A ABNT NBR 6118 (ABNT, 2014) – Projeto de Estruturas de Concreto estabelece cobrimentos mínimos para vigas, pilares e lajes (VER TABELA). Os valores, que servem de referência para os projetistas, levam em conta quatro classes de agressividade ambiental ao qual as estruturas



serão submetidas ao longo de sua vida útil e que variam de I (rural, o menos problemático), II (urbano), III (marinho ou industrial) e IV (polos industriais, os mais agressivos).

Tabela 7.2 – Correspondência entre a classe de agressividade ambiental e o cobrimento nominal para $\Delta c = 10$ mm

Tipo de estrutura	Componente ou elemento	Classe de agressividade ambiental (Tabela 6.1)			
		I	II	III	IV ^c
		Cobrimento nominal mm			
Concreto armado	Laje ^b	20	25	35	45
	Viga/pilar	25	30	40	50
	Elementos estruturais em contato com o solo ^d	30		40	50
Concreto protendido ^a	Laje	25	30	40	50
	Viga/pilar	30	35	45	55

^a Cobrimento nominal da bainha ou dos fios, cabos e cordoalhas. O cobrimento da armadura passiva deve respeitar os cobrimentos para concreto armado.

^b Para a face superior de lajes e vigas que serão revestidas com argamassa de contrapiso, com revestimentos finais secos tipo carpete e madeira, com argamassa de revestimento e acabamento, como pisos de elevado desempenho, pisos cerâmicos, pisos asfálticos e outros, as exigências desta Tabela podem ser substituídas pelas de 7.4.7.5, respeitado um cobrimento nominal ≥ 15 mm.

^c Nas superfícies expostas a ambientes agressivos, como reservatórios, estações de tratamento de água e esgoto, condutos de esgoto, canaletas de efluentes e outras obras em ambientes química e intensamente agressivos, devem ser atendidos os cobrimentos da classe de agressividade IV.

^d No trecho dos pilares em contato com o solo junto aos elementos de fundação, a armadura deve ter cobrimento nominal ≥ 45 mm.

Imagem 1-Tabela de cobrimento mínimo

Não serão aceitos por parte da parte da FISCALIZAÇÃO o cobrimento que não esteja especificado em projeto estrutural ou explicitado segundo a tabela 7.2 da NBR 6118 (ABNT, 2014).

Para manter o posicionamento da armadura durante as operações de montagem, lançamento e adensamento do concreto, garantindo o cobrimento mínimo preconizado no projeto, deverão ser utilizados fixadores e espaçadores. Estes dispositivos estão totalmente envolvidos pelo concreto, de modo a não provocarem manchas ou deterioração nas superfícies externas.



5.1 - MATERIAIS:

5.1.1 - CIMENTO

O cimento a ser empregado será o Portland comum ou de outra modalidade caso haja outra indicação. Tal cimento deverá atender o disposto na norma da ABNT referente a estes casos. A **CONTRATANTE** poderá verificar a integridade do cimento quando da entrega e solicitar um atestado quanto a sua qualidade. O cimento deverá ser entregue na construção devidamente embalado e será armazenado em local protegido e empilhado de modo a não comprometer a sua qualidade.

Obedecendo o consumo mínimo de cimento de 333 Kg/m^3 , por volume concreto, para atender a resistência característica à compressão (*fck*).

5.1.2 - AGREGADOS

Os agregados serão aplicados para a obtenção de concreto e argamassa de tal modo que suas características possam corresponder a sanidade e a resistência. O seu armazenamento será em silos com piso em material seco resistente e separado por categoria.

5.1.2.1 - AGREGADO MIÚDO

Areia natural, lavada e sem a presença de substâncias prejudiciais tais como argila, matéria orgânica, etc.

5.1.2.2 - AGREGADO GRAÚDO

Pedra britada ou seixo rolado de diâmetro superior a 4,8 mm e inferior a 75 mm, devidamente limpo e sem a presença de partículas tipo argila ou substâncias orgânicas.

5.1.2 - ÁGUA

Deve ser de aparência clara, sem turbidez e não deve apresentar em sua composição óleos, ácidos, álcalis, matéria orgânica, etc.

Obedecendo a relação de água cimento ser menor ou igual 0,6 ($a/c \leq 0,6$), para que o concreto possa atender a resistência característica à compressão (*fck*).



- O emprego dos traços, materiais e preparo do concreto em conformidade com o projeto e especificações.

O concreto armado resulta da introdução do ferro na massa do concreto, de modo a conseguir que cada um destes materiais desempenhe as funções que o cálculo lhe atribui. A mistura é feita a seco, juntando-se depois água em quantidade suficiente (a relação ou o fator água cimento é de capital importância na resistência dos concretos).

Os agregados, tanto miúdos quanto graúdos, deverão obedecer às especificações de projeto quanto às características e ensaios. Deve-se usar pedra e areia limpas (sem argila ou barro), sem materiais orgânicos (raízes, folhas, gravetos, etc.) e sem grãos que esfarelam quando apertados entre os dedos.

A água usada no amassamento do concreto deve ser limpa e isenta de siltes, sais, álcalis, ácidos, óleos, matéria orgânica ou qualquer outra substância prejudicial à mistura. Em princípio, deverá ser utilizada água potável. Sempre que se suspeitar de que a água disponível possa conter substâncias prejudiciais, deverão ser providenciadas análises físico-químicas.

O emprego do concreto deve ter lugar seguidamente à sua preparação, sem interrupção, discriminadas abaixo:

- A colocação do concreto é feita em camadas horizontais, uma após outra, com a presteza necessária, para que se ligue intimamente, sendo fortemente comprimido ou vibrado, enquanto estiver fresco.
- A imersão do concreto deve ser feita com o máximo cuidado, para evitar a diluição ou deslavamento.
- Não se deve empregar qualquer camada antes de ser varrida e extraída a borra depositada sobre a camada anterior. Cada camada é sempre assentada em condições de fazer liga com a anterior e, se esta estiver solidificada, deve ser primeiramente picada, varrida e umedecida antes de receber a nova camada de concreto.



Qualquer construção sobre o concreto, só deve começar depois de verificada sua solidificação, pois, os diversos aglomerados devem ser cuidadosamente medidos ou pesados e perfeitamente misturados, na dosagem indicada, de modo a oferecer massa plástica e homogênea, de cor uniforme, que se adaptem as fôrmas, sem ocasionar a separação entre os elementos.

Assim deve observada pela **CONTRATADA** os seguintes fatores:

- Quando a mistura for feita à mão, deve ser sobre o estrado de madeira ou equivalente, de modo a evitar a agregação de qualquer material estranho.
- Quando forem usadas betoneiras e misturadores mecânicos, a massa só é considerada em boas condições após certo número de revoluções, até que a consistência seja adequada.

A colocação nas fôrmas é feita com cuidados necessários, para não deformar, deslocar a armadura ou danificar as fôrmas.

No caso de suspensão do serviço, que só se faz nas partes menos fatigadas da construção, são deixadas, antes da pega, amarrações convenientes, com superfícies rugosas para a continuação do trabalho, aplicando-se produtos à base de epóxi para perfeita junção entre o concreto antigo e o novo de acordo com orientação dada para a **CONTRATADA** pela CONTRATANTE.

Quando for transportado por gravidade, é indispensável, que seja novamente misturado à mão, antes de ser aplicado, pois, devem ser tomados os cuidados necessários, para que a massa se mantenha úmida, no mínimo, durante os sete primeiros dias

É muito importante que a quantidade de água da mistura esteja correta. Tanto o excesso quanto a falta são prejudiciais ao concreto: o excesso de água diminui a resistência, enquanto a falta deixa o concreto cheio de vazios (brocas ou bicheiras).

A FISCALIZAÇÃO deverá realizar, entre outras, as seguintes atividades específicas:



- Liberar a execução da concretagem da peça, após conferir as dimensões, alinhamentos, primos, condições de travamento, vedação e limpeza das formas, além do posicionamento e bitolas das armaduras, eletrodutos, passagem de dutos e demais instalações. Tratando-se de uma peça ou componente de uma estrutura de concreto aparente;

- Comprovar que as condições das formas são suficientes para garantir a textura do concreto indicada no projeto de arquitetura;

- Acompanhar a execução da concretagem, observando se são obedecidas as recomendações técnicas sobre o preparo, transporte, lançamento, vibração, cura e desforma do concreto.

- Controlar, com o auxílio de laboratório, a resistência do concreto utilizado e a qualidade do aço empregado, programando a realização dos ensaios necessários à comprovação das exigências do projeto, catalogando e arquivando todos os relatórios dos resultados dos ensaios;

- Verificar os prumos nos pontos principais da obra, como por exemplo: cantos externos, pilares, poços de elevadores, entre outros;

- Observar se as juntas de dilatação obedecem rigorosamente aos detalhes do projeto;

- Solicitar as devidas correções nas faces aparentes das peças, após a desforma.

- A conferência da locação dos elementos estruturais;

5.3 - CONTROLE DO CONCRETO

Devem ser moldados, no mínimo, 3 corpos-de-prova cilíndricos de diâmetro de 10 cm e altura de 20 cm para a determinação da resistência à compressão simples aos 28 dias de cura, para cada elemento ou setor concretado.

5.3.1 - CONTROLE DE EXECUÇÃO



A **CONTRATADA** deve manter registro completo da execução de cada elemento ou setor, em duas vias, uma destinada à FISCALIZAÇÃO. Devem constar neste registro os seguintes elementos:

- a) número, a localização do bloco e data de execução;
- b) dimensões do bloco;
- c) cota do terreno no local da execução;
- d) nível d'água;
- e) características dos equipamentos de execução;
- f) duração de qualquer interrupção na execução e hora em que ela ocorreu;
- g) cota final da ponta do bloco;
- h) cota do topo dos elementos estruturais;
- j) desaprumo e desvio de locação;
- k) anormalidade de execução;

Sempre que houver dúvidas sobre um bloco, a FISCALIZAÇÃO deve exigir a comprovação de seu comportamento. Se essa comprovação não for julgada suficiente e, dependendo da natureza da dúvida, o bloco deve ser substituído, ou após seu comportamento comprovado por prova de carga. Todos estes procedimentos não acarretam ter ônus para o **CONTRATANTE**.

Deve ser constante a comparação dos comprimentos encontrados na obra com os previstos em projeto.

O elemento de concreto é aceito se o concreto apresentar resistência característica à compressão simples, determinada conforme NBR 12655 (ABNT, 2022), igual ou superior a 25 MPA, ou à especificada em projeto.

A execução dos concretos deverá obedecer rigorosamente às especificações e às Normas Técnicas da ABNT, sendo de exclusiva responsabilidade da CONTRATADA a resistência e a estabilidade de qualquer parte da estrutura executada com esses concretos.

5.4 - Preparo do concreto:



Quer a dosagem para o preparo do concreto na obra, quer a encomenda e o fornecimento do concreto pré-misturado, deverá ter por base a resistência característica do concreto ($f_{ck} = 25 \text{ Mpa}$).

O amassamento manual do concreto, a empregar-se excepcionalmente em pequenos volumes ou em locais de pequena importância, deve ser realizado sobre um estrado ou superfície plana impermeável e resistente. Mistura-se primeiro a seco os agregados e o cimento de maneira a obter-se cor uniforme. Em seguida, adiciona-se, aos poucos, a água necessária, prosseguindo-se a mistura até conseguir-se uma massa de aspecto homogêneo.

O amassamento mecânico em canteiro deverá durar, sem interrupção, o tempo necessário para permitir a homogeneização da mistura de todos os elementos, inclusive eventuais aditivos. A duração necessária aumenta com o volume da maçada e, será tanto maior quanto mais seco for o concreto. O tempo mínimo de amassamento, em segundos, será o produto da raiz quadrada do diâmetro da betoneira (em metros) por 120, 60 e 30, conforme seja seu eixo, inclinado, horizontal e vertical, respectivamente.

Segundo L'HERMITÉ (s.d.) o concreto deve ser confeccionado da seguinte forma:

- Colocar uma parte dos agregados graúdos e uma parte de água; depois, fazer rodar a betoneira, para limpá-la da mistura anterior.
- Adicionar o cimento, o restante da água, a areia e fazer girar a betoneira.
- Acrescentar o restante dos agregados graúdos, na ordem crescente de diâmetro.

5.4.1 - Dosagem

A dosagem do concreto será experimental e terá por fim estabelecer o traço para que este tenha a resistência e a trabalhabilidade previstas, expressa esta última pela consistência.

A dosagem experimental poderá ser feita por qualquer método baseado na correlação entre as características de resistência e durabilidade do concreto, levando-se em conta a trabalhabilidade desejada e atendendo:

- A Relação Água/Cimento, que decorrerá da Resistência de Dosagem, f_{c28} , e das peculiaridades da obra como impermeabilidade, resistência ao desgaste etc.



5.4.2 - Testes de Resistência e Adensamento do concreto

A resistência do concreto entregue e aplicado na obra deve ser aferido por testes em corpos de prova. Para tanto, a usina deve coletar corpos de prova de cada caminhão entregue. A usina só pode ser responsabilizada pela qualidade do concreto assim que este saiu do caminhão, cabendo ao responsável pela obra fazer o controle da qualidade do concreto efetivamente aplicado nas formas. Isto porque é possível receber um ótimo concreto na porta do canteiro mas que resulte em um péssimo concreto quando posto nas formas, por deficiência durante o transporte, lançamento ou cura. Aconselha-se controlar a qualidade do concreto nas formas, moldando corpos de prova do concreto efetivamente lançado nelas que deve receber o mesmo tratamento, em termos de cura, que as peças moldadas com ele.

Deverá ser realizado teste de abatimento (slump test), que consiste em: expressar a trabalhabilidade do concreto através de um único parâmetro: abatimento. Para que cumpra este importante papel, deve-se executá-lo corretamente:

- Colete a amostra de concreto depois de descarregar 0,5 m³ de concreto do caminhão e em volume aproximado de 30 litros;
- Coloque o cone sobreuniformemente distribuídos em cada camada;
- Adense a camada junto à base, de forma que a haste de socamento penetre em toda a espessura. No adensamento das camadas restantes, a haste deve penetrar até ser atingida a camada inferior adjacente;
- Após a compactação da última camada, retire o excesso de concreto e alise a superfície com uma régua metálica;
- Retire o cone içando-o com cuidado na direção vertical;
- Coloque a haste sobre o cone invertido e meça a distância entre a parte inferior da haste e o ponto médio do concreto, expressando o resultado em milímetros.
- O acerto da água no caminhão-betoneira deve ser efetuado de maneira a corrigir o abatimento de todo o volume transportado, garantindo-se a homogeneidade da mistura logo após a adição de água complementar. O concreto deve ser agitado na velocidade de mistura, durante pelo menos 60 segundos.



Deverá ser efetuado o ensaio de abatimento do tronco de cone, utilizando-o como um instrumento de recebimento do concreto.

Não adicione água após o início da concretagem. Isto altera as propriedades do concreto e anula as garantias estabelecidas em contrato.

Depois do concreto ser aceito por meio do ensaio de abatimento, deve-se coletar uma amostra que seja representativa para o ensaio de resistência que também deve seguir as especificações das normas brasileiras:

- Não é permitido retirar amostras, tanto no princípio quanto no final da descarga da betoneira;
- A amostra deve ser colhida no terço médio do caminhão-betoneira;
- A coleta deve ser feita cortando-se o fluxo de descarga do concreto, utilizando-se para isso um recipiente ou carrinho de mão;
- Deve-se retirar uma quantidade suficiente, 50% maior que o volume necessário, e nunca menor que 30 litros.

Em seguida, a amostra deve ser homogeneizada para assegurar sua uniformidade.

A moldagem deve respeitar as seguintes orientações:

- Nos corpos de prova (100 mm x 200 mm) são aplicados 12 golpes em cada camada, totalizando duas camadas iguais e sucessivas. Nos corpos de prova (150 mm x 300 mm) são aplicados 25 golpes em cada camada, com a haste, totalizando três camadas iguais e sucessivas. Estes golpes são aplicados da maneira mais uniforme possível;
- Deixe os corpos-de-prova nos moldes, sem sofrer perturbações e em temperatura ambiente por 24 horas;
- Após este período devem-se identificar os corpos-de-prova e transferi-los para o laboratório, onde serão rompidos para atestar sua resistência.



A **CONTRATADA** deverá primar pela rastreabilidade do concreto ensaiado em relação ao seu lançamento na obra, cuidando de registrar nas plantas estruturais os locais correspondentes aos ensaios.

5.4.3 - Transporte:

O concreto deve ser transportado do local do amassamento para o de lançamento, de forma a não acarretar desagregação ou segregação de seus elementos ou perda sensível de qualquer deles por vazamento ou evaporação.

Quando da ocorrência eventual de segregação (separação dos agregados graúdos da argamassa), o concreto contido na "gerica" ou no carrinho de mão deve ser adequadamente remisturado, com o auxílio de uma pá, antes do lançamento nos elementos estruturais.

No caso de transporte por bombas, o diâmetro interno do tubo deve ser, no mínimo, três vezes maior que o diâmetro máximo do agregado graúdo.

O sistema de transporte deve, sempre que possível, permitir o lançamento direto nas fôrmas, evitando-se transporte intermediário e, se este for necessário, no manuseio do concreto devem ser tomadas precauções para evitar a segregação.

5.4.4 - Lançamento:

O concreto deve ser lançado logo após o amassamento, não sendo permitido entre o fim deste e o do lançamento, um intervalo superior à 1 (uma) hora. Se for utilizada a agitação mecânica, este prazo será contado a partir do fim desta. Com o uso de retardadores de pega, o prazo poderá ser aumentado de acordo com as características do aditivo utilizado. Em nenhuma hipótese se fará lançamento após o início de pega.

Para evitar deformações e deslocamentos nas armaduras das lajes, podem-se utilizar plataformas do tipo móvel, construídas em madeira, que têm a característica de ficarem apoiadas diretamente na fôrma, através de suportes. Estas plataformas devem ser dimensionadas para resistirem aos esforços atuantes (operários, "gericas", carrinhos) e ter dimensões compatíveis com a armadura. Com o avanço das frentes de concretagem as plataformas devem ser retiradas



do local e transportadas para fora da laje. Este tipo de plataforma também pode ser utilizado para apoio da tubulação rígida, pertencente à bomba de concreto.

5.4.6 - Adensamento:

Durante e imediatamente após o lançamento, o concreto deverá ser vibrado ou socado, contínua e energicamente, com equipamento adequado a sua trabalhabilidade. O adensamento deve ser cuidadoso para que o concreto preencha todos os recantos da fôrma. Devem ser tomadas as precauções necessárias para que não se formem ninhos ou haja segregação dos materiais. A vibração da armadura deve ser evitada para que não se forme vazios ao seu redor, com prejuízo da sua aderência ao concreto.

No adensamento manual, as camadas de concreto não devem exceder a 20 cm. Quando se utilizarem vibradores de imersão a espessura da camada deverá ser aproximadamente igual a 3/4 do comprimento da agulha, que deve ser introduzida no concreto na posição vertical ou levemente inclinada (ângulo menor que 30 graus).

A velocidade de introdução para os concretos plásticos deve ser aquela em que o vibrador penetre livremente, somente com a ação do seu peso próprio. Para misturas mais secas é necessária ajuda do operador. A sua retirada deve ser realizada de modo lento, a fim de permitir que o local onde estava posicionado se feche naturalmente. Para terminar a vibração, deve-se esperar que as bolhas de ar que saem do concreto diminuam de intensidade, resultando uma superfície brilhante (espelhada), ao redor da agulha vibrante. Deve-se evitar o uso de vibradores de imersão para desmontar grandes massas de concreto, lançadas num mesmo local.

5.4.7 - Junta de concretagem:

Quando o lançamento do concreto for interrompido, formando-se uma junta de concretagem, devem ser tomadas as precauções necessárias para garantir, ao se reiniciar o lançamento, a suficiente ligação do concreto, já endurecido, com o do novo trecho. Antes de se reiniciar o lançamento, deve ser removida a nata e feita a limpeza da superfície da junta.



No caso de vigas ou lajes apoiadas em pilares, o lançamento do concreto deve ser interrompido no plano de ligação do pilar, com a face inferior da viga ou da laje. As juntas devem ser localizadas onde forem menores os esforços de cisalhamento.

5.4.8 - Cura:

Enquanto não atingir endurecimento satisfatório, o concreto deve ser protegido contra agentes prejudiciais, tais como: mudanças bruscas de temperatura, secagem, chuva forte, agente químico, bem como choques e vibrações de intensidade que possam produzir fissuração na massa do concreto ou prejudicar a sua aderência à armadura.

A proteção contra a secagem prematura, pelo menos durante os 7 primeiros dias após o lançamento do concreto, aumentando-se este mínimo quando a natureza do cimento o exigir, pode ser feita mantendo-se umedecida a superfície, ou protegendo-a com uma superfície impermeável.

A retirada das fôrmas e do escoramento somente pode ser feita quando o concreto estiver suficientemente endurecido para resistir às ações que sobre ele atuarem e não conduzindo a deformações inaceitáveis, tendo em vista a maior probabilidade desse fenômeno.

Se não for demonstrado atendimento das condições acima e não tendo usado cimento de alta resistência inicial ou processo que acelere o seu endurecimento, a retirada das fôrmas e do escoramento não se deve dar antes dos seguintes prazos:

- Faces laterais: 3 dias;
- Faces inferiores deixando-se as escoras: 14 dias;
- Faces inferiores, sem escoras: 21 dias.

A retirada do escoramento e das fôrmas deve ser efetuada sem choques e obedecer a um programa elaborado de acordo com o tipo de estrutura.

5.4.5 - Desforma de estruturas:



A retirada das formas deverá ser feita com cuidado necessário, a fim de evitar choques que comprometam às peças concretadas, pôr meio de esforços puramente estáticos e somente depois que o concreto tenha adquirido resistência para suportar, sem inconvenientes, os esforços aos quais é submetido., só podendo ocorrer com autorização da FISCALIZAÇÃO.

Fixam-se os seguintes períodos para retirada das fôrmas e escoramentos:

- 3 dias completos, para as tábuas laterais das colunas, pilares e vigas;
- 8 dias completos para as lajes;
- 28 dias completos, para as escoras das vigas e lajes de grandes vãos;
- Uma vez retirada dos seus lugares, as escoras não devem ser repostas;
- Não é permitida a colocação de cargas sobre as peças recentemente concretadas;
- O escoramento não deve transmitir as cargas diretamente ao terreno e sim por intermédio de um pranchão ou tábuas de boas condições e devem ser mantidas em posições convenientes;
- As fôrmas, para as peças de grandes vãos devem ter contra-flexa tal que, depois de sua retirada, tomem as peças, a posição projetada;
- Devem ser adotados pela **CONTRATADA**, pós-execução da estrutura, cuidados para que não se tenha perda de durabilidade por corrosão da armadura;
- Evitar escorrimento de água pluvial pelo concreto, através da execução de pingadeiras ou outras proteções adequadas;
- Impermeabilizar as faces de concreto expostas ao tempo ou em contato permanente com água;
- Colmatar fissuras visíveis, acima dos limites normativos da ABNT NBR 6118:2014 para evitar processos corrosivos.

Observação: A execução de qualquer parte da estrutura implica na integral responsabilidade da **CONTRATADA** por sua resistência e estabilidade.

Critérios de medição



Os serviços serão medidos em função da área, expresso em m² (metros quadrados).

5.5 –ARMAÇÃO DA ESTRUTURA:

Os ferros utilizados nas armaduras serão CA-50 ou CA-60 conforme projeto estrutural. A armadura deve ser colocada no interior das fôrmas de modo que durante o lançamento do concreto se mantenha na posição indicada no projeto, conservando-se inalteradas as distâncias das barras entre si e das faces internas das fôrmas. Permite-se, para isso, o uso de arame e de tarugos de aço ou de tacos de concreto ou argamassa (afastadores). Nunca, porém, será admitido o emprego de calços de aço em concreto aparente ou em situações cujo recobrimento, depois de lançado o concreto, tenha espessura menor que o prescrito na NBR 6118 (ABNT, 2014). Podem ser utilizados afastadores confeccionados na própria obra, utilizando-se uma argamassa com a relação cimento/materiais secos na mesma proporção que a do concreto. Para concreto aparente, estes afastadores devem ter uma área mínima de contato com a fôrma e, conseqüentemente, depois de desformada, da estrutura com o meio externo.

Antes e durante o lançamento do concreto, cuidados especiais devem ser tomadas pelos operários, a fim de não haver deslocamento das armaduras, principalmente as negativas.

A armadura deverá ter sua seção transversal limitada aos valores indicados na Norma NBR 6118 (ABNT, 2014). Quando for necessária a defasagem de emendas da armadura para atender aos limites da Norma, as barras não deverão ter comprimento acima da parte concretada maior do que 200m.

O espaçamento das barras da armadura deverá obedecer a Norma NBR 6118 (ABNT, 2014).

A proteção contra a flambagem das barras deverá requerer cuidados especiais no detalhamento dos estribos, de conformidade com o item 18.2.4 da Norma NBR 6118 (ABNT, 2014). Nos casos eventuais de emendas da armadura em regiões não próximas a vigas e lajes, deverão ser previstos estribos adicionais em todo o comprimento de transpasse.



Só será permitido o engarrafamento das barras da armadura com inclinação de 1:5 (um na horizontal e cinco na vertical) ou menos, a fim de evitar mudanças abruptas na armação. A zona do engarrafamento deverá ter estribos adicionais compatíveis com as armações.

Na Ligação com a Superestrutura não será admitida a inexistência de armadura na ligação com a superestrutura, exceto nos casos em que o esquema estrutural preveja a utilização de articulações ou apoios especiais, convenientemente dimensionados para garantir o comportamento estrutural previsto.

Quando a ligação entre super e infraestrutura for contínua, isto é, sem elementos intermediários que constituam a exceção acima, as barras de armadura do pilar deverão prolongar-se até a extremidade inferior da sapata ou bloco de coroamento, de forma a evitar juntas construtivas sem armadura, passíveis de se constituírem em zonas enfraquecidas nas solicitações de flexão.

As Ferragens negativas tem como função fazer a ligação entre lajes e vigas proporcionando rigidez e monoliticidade ao conjunto dos elementos estruturais. Serve também para combater as fissuras, evitando assim sua oxidação, que leva a processos de corrosão.

Seu posicionamento correto é na face superior da laje, respeitando-se logicamente o cobrimento mínimo especificado pela norma NBR 6118 (ABNT, 2014), e também deve ser colocado sobre as nervuras, e não sobre o elemento de enchimento.

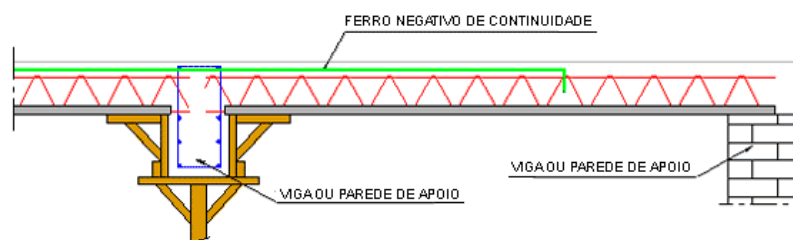


Imagem 2-Posição da ferragem negativa

As ferragem de distribuição são colocadas no sentido contrário das vigas a cada 30 cm de espaçamento utilizando ferragem CA-60 com diâmetro de 5.0 mm ou conforme o projeto.

Critérios de medição:



Os serviços serão medidos em função do peso expresso em kg (quilogramas).

5.6 –Escoramento Metálico:

Deverá obedecer as especificações da NBR 6118 (ABNT, 2014), sendo que nenhuma peça deverá ser concretada sem que haja liberação pela FISCALIZAÇÃO. O Escoramento deverá ser feito em estruturas tubulares de aço e as lajes de pisos inferiores deverão permanecer com escoramento parcial enquanto houver concretagens e suas respectivas curas dos pórticos e lajes não atingirem a capacidade nominal.

O escoramento metálico tem a função suportar as cargas durante o preparo das fôrmas, a concretagem e cura das estruturas de concreto. O espaçamento das escoras metálicas de vigas e lajes não devem ser superior a 1,50m. O sistema utilizado serão de escoras simples, feitas com tubos em forma de flauta, furados para o ajuste grosso de altura. O ajuste fino nesses casos é feito por rosqueamento.

As escoras metálicas devem ter altura até 4,00m com capacidade de carga até 1.500kg; Os escoramentos só serão aprovados para concretagens após vistoria da FISCALIZAÇÃO e liberação. São leves, resistentes e oferecem o apoio ideal às formas, além de permitirem um nivelamento adequado e preciso da estrutura de concreto, posicionando corretamente as formas por meio de seu duplo sistema de ajuste: o telescópico, graduado a cada 15cm, e o milimétrico, por meio de rosca.

- Durante a execução de montagem, deve-se:
- Evitar cargas excêntrica nos suportes;
- Reescorar as lajes de apoio do cimbramento;
- A estrutura não poderá receber esforços horizontais;
- O escoramento deve estar apoiado em base firme;
- Usar pranchões para melhor distribuição de cargas;
- Nunca utilizar equipamento danificado, nem alterar o projeto;
- O escoramento vertical deve estar a prumo e alinhado;
- Todo o carregamento das torres deverá ser feito através dos postes;
- Os quadros não podem receber carga nas travessas;



- Diante de qualquer dificuldade ou necessidade de alteração de projeto, deve-se consultar a FISCALIZAÇÃO.
- É de responsabilidade da CONTRATADA todo o madeiramento e controle do solo;
- Apoiar corretamente as guias nos suportes e encunhá-las para evitar deslocamentos laterais;
- Antes da concretagem solicitar liberação do escoramento pela FISCALIZAÇÃO;
- Os fundos das fôrmas das vigas deverão ser estruturais para suportar os vãos especificados no projeto;
- Ajustar o topo e a base do equipamento, não permitindo que possíveis folgas alterem a distribuição das cargas;
- As torres e escoras devem ser montadas seguindo exatamente as medidas cotadas no projeto de escoramento;
- Para montagem verifique todos os níveis, principalmente o nível a ser escorado e o de apoio do escoramento;

5.6 - ACESSÓRIOS PARA ESCORAS METÁLICAS

5.6.1 -Suporte “U” fixo

Permite a rápida montagem e encaixe no topo das escoras metálicas, tanto das vigas de aço, quanto nas vigas de alumínio e de peças de madeira, distribuindo corretamente a carga imposta pela estrutura de concreto ao escoramento metálico.

5.6.2 -SUPORTE “T”

Acessório utilizado para o escoramento diretamente no painel de fundo de vigas. Encaixa-se diretamente na parte superior das escoras metálicas, permitindo um maior apoio. É ideal para escoramento das vigas internas e periféricas, agilizando a tarefa de montagem e do apoio das formas.



5.6.3- SAPATA FIXA

Utilizada no topo das escoras metálicas, é aplicada no reescoramento da estrutura quando não se faz necessário o posicionamento de perfil no topo para a distribuição de carga. Isso torna mais simples e econômica a solução e assegura um reescoramento seguro nas fases posteriores de evolução da obra.

5.6.4 -TRIPÉ

Atendendo às exigências da NBR 15696 (ABNT, 2009), o tripé deve ser utilizado para conter esforços horizontais nas Escoras Pontuais. Sua função é elevar a estabilidade das escoras metálicas na montagem do escoramento vertical, de modo que o serviço possa ser corretamente executado por apenas uma pessoa, de maneira simples, ágil e segura.

Deve ser utilizado também nos pontos de transpasse das vigas principais, o tripé confere ao conjunto de escoras metálicas a segurança necessária durante a montagem.

A chegada dos escoramentos no canteiro deve ser acompanhada de perto para conferência do estado de conservação das escoras e das soldas. Além das quantidades de peças, que deve verificar se o tubo das escoras, os quadros metálicos, as roscas, as sapatas e os forçados não foram amassados no transporte.

O armazenamento no canteiro deve ser feito em local fechado, com acesso controlado para evitar furtos.

Critérios de medição:

Os serviços serão medidos em função do volume, expresso em m³ (metros cúbicos).

5.7 - VERGA E CONTRAVERGA MOLDADA IN LOCO EM CONCRETO PARA PORTAS COM ATÉ 1,5 M DE VÃO

Conforme indicado em Projeto e Planilha Orçamentária, será feita execução de vergas em concreto armado moldada in loco, $fck = 25\text{Mpa}$, para portas com até 1,5m de vão, obedecerá o tamanho da largura da alvenaria e altura de 20cm, tendo a montagem de forma com madeira



branca, desforma e armação de aço barras longitudinais ϕ 6,3mm (CA-50) e barra transversal ϕ 5,0mm (CA-60) espaçadas a cada 18cm para concreto. Caso não seja maior que 2,50m a altura de 30cm, tendo a montagem de forma com madeira branca, desforma e armação de aço barras longitudinais ϕ 8,0mm (CA-50) e barra transversal ϕ 5,0mm (CA-60) espaçadas a cada 16cm para concreto. Devendo obedecer ao Projeto estrutural, e as recomendações para a execução de concreto armado contidas nesta especificação.

Critérios de medição e pagamento:

A medição será feita pelo volume de concreto lançado no local, expressos em metro linear.

5.8 - ELEMENTOS DE CONCRETO ARMADO PARA EFEITO DECORATIVOS PERGOLADOS, TOTENS, PILARES, DIAFRAGMA, MARQUISES, CALHA, RUFO, PERCINTA E etc.

Conforme indicado em Projeto e Planilha Orçamentária, será feita execução de elementos estruturais em concreto armado moldada "*in loco*", $f_{ck} = 25\text{MPa}$, para atender projeto arquitetônico.

Os elementos complementares serão detalhados e apresentados em projeto pela FISCALIZAÇÃO, devendo obedecer ao Projeto estrutural, e as recomendações para a execução de concreto armado contidas nesta especificação.

Caso não apresente deverão ser adotados para os elementos verticais ou perpendicular a linha do horizonte do terreno (pilarestes, diafragma, TOTENS e etc.), obedecerá os tamanhos da largura da alvenaria ou do projeto arquitetônico, tendo a montagem de forma com madeira branca, desforma e armação de aço barras longitudinais ϕ 6,3mm (CA-50) e barra transversal ϕ 5,0mm (CA-60) espaçadas a cada 18cm para concreto. Caso não seja maior que 2,50m a altura de 30cm, tendo a montagem de forma com madeira branca, desforma e armação de aço barras longitudinais ϕ 8,0mm (CA-50) e barra transversal ϕ 5,0mm (CA-60) espaçadas a cada 16cm para



concreto. Devendo obedecer ao Projeto estrutural, e as recomendações para a execução de concreto armado contidas nesta especificação.

Quanto o lançamento do concreto for interrompido, formando-se uma junta de concretagem, devem ser tomadas as precauções necessárias para garantir, ao se reiniciar o lançamento, a suficiente ligação do concreto, já endurecido, com o do novo trecho. Antes de se reiniciar o lançamento, deve ser removida a nata e feita a limpeza da superfície da junta, e fazer uma escarificação do concreto antigo ou utilização de resina colante.

Ao realizar a concretagem junto ao elemento estrutural que possui apoio ou união para solidarizar à edificação para que tenha

Enquanto não atingir endurecimento satisfatório, o concreto deve ser protegido contra agentes prejudiciais, tais como: mudanças bruscas de temperatura, secagem, chuva forte, agente químico, bem como choques e vibrações de intensidade que possam produzir fissuração na massa do concreto ou prejudicar a sua aderência à armadura.

A proteção contra a secagem prematura, pelo menos durante os 7 primeiros dias após o lançamento do concreto, aumentando-se este mínimo quando a natureza do cimento o exigir, pode ser feita mantendo-se umedecida a superfície, ou protegendo-a com uma superfície impermeável.

A retirada das fôrmas e do escoramento somente pode ser feita quando o concreto estiver suficientemente endurecido para resistir às ações que sobre ele atuarem e não conduzindo a deformações inaceitáveis, tendo em vista a maior probabilidade desse fenômeno.

Se não for demonstrado atendimento das condições acima e não tendo usado cimento de alta resistência inicial ou processo que acelere o seu endurecimento, a retirada das fôrmas e do escoramento não se deve dar antes dos seguintes prazos:

- Faces laterais: 3 dias;
- Faces inferiores deixando-se as escoras: 14 dias;
- Faces inferiores, sem escoras: 21 dias.



Critérios de medição:

Os serviços serão medidos em função do volume expresso em m³ (metros cúbicos).

5.9 - REFORÇO OU INCLUSÃO DE ELEMENTOS ESTRUTURAIS

Quando houver alteração ou inclusão de elementos estruturais para atender projeto arquitetônico ou identificar necessidade de intervenção na estrutura da edificação existente, é apresentado em projeto pela FISCALIZAÇÃO.

Será executado conforme especificação em projeto, onde a ligação de elementos novos com o existente, se dará através de ligação química bicomponente através de resina epoxídica, sendo a região existente sofrerá escarificação ou remoção do comprimento até atingir a armação existente.

Caso tenha dificuldade de concretagem com *fck* concreto armado moldada “*in loco*”, $F_{ck}=25\text{MPa}$, deverá utilização de graute com $F_{ck}=30\text{MPa}$.

Os furos de chumbamento devem obedecer a distância de cinco vezes (5x) o diâmetro (ϕ) da bitola da face externa do elemento estrutural especificada em projeto e a distância entre furos é de dez vezes (10x) o diâmetro (ϕ) da bitola.

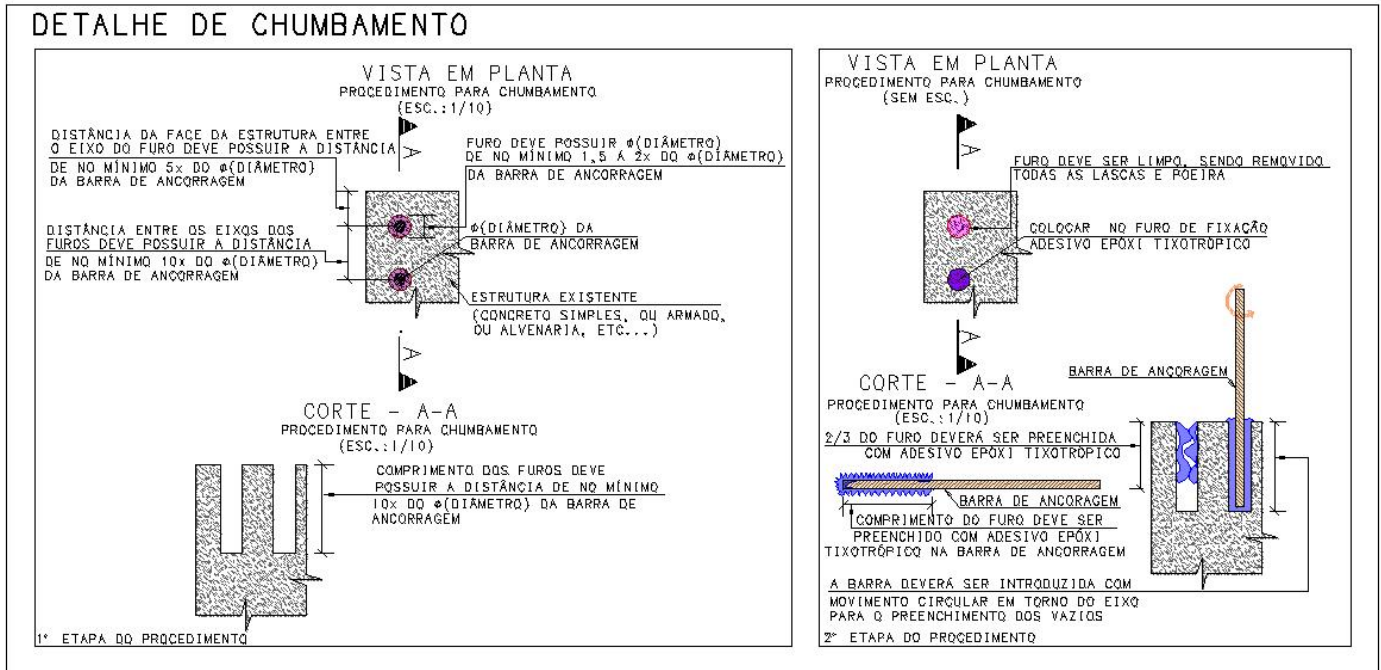


Imagem de procedimento de chumbamento

Critérios de medição:

Os serviços serão medidos em função do volume expresso em m^3 (metros cúbicos).

EQUIPAMENTOS E FERRAMENTAS

Fica a cargo do construtor a mobilização de todos os equipamentos e ferramentas necessários para a execução dos serviços.

6 – COBERTURA

6.1 – Estrutura Metálica:

Na execução dos serviços os trabalhadores deverão estar munidos dos EPI's necessários, sendo que os cintos de segurança trava-quedas deverão estar acoplados, através de cordas, a terças ou ganchos vinculados à estrutura;



Antes do início dos serviços de colocação das telhas devem ser conferidas as disposições de tesouras, meia-tesouras, terças, elementos de contraventamento e outros. Deve ainda ser verificado o distanciamento entre terças, de forma a se atender ao recobrimento transversal especificado no projeto e/ou ao recobrimento mínimo estabelecido pelo fabricante das telhas;

A colocação deve ser feita por fiadas, com as telhas sempre alinhadas na horizontal (fiadas) e na vertical (faixas). A montagem deve ser iniciada do beiral para a cumeeira, sendo as águas opostas montadas simultaneamente no sentido contrário ao vento predominante (telhas a barlavento recobrem telhas a sotavento);

Fixar as telhas em quatro pontos alinhados, sempre na onda alta da telha, utilizando parafuso autoperfurante (terça em perfil metálico) ou haste reta com gancho em ferro galvanizado (terça em madeira);

Na fixação com parafusos ou hastes com rosca não deve ser dado aperto excessivo, que venha a amassar a telha metálica.

A estrutura metálica da cobertura do prédio será executada de acordo com a planta de implantação da cobertura (projeto de estrutura metálica). As partes da referida estrutura não elucidadas em planta deverão ser resolvidas pela PROJETISTA, após a consulta à FISCALIZAÇÃO.

A estrutura metálica em aço será apoiada sobre a estrutura de concreto e estrutura metálica e terá dimensões compatíveis com as cargas aplicadas (conforme projeto de estrutura metálica), detalhes de ligação serão realizados por chumbamento de chapas metálicas, conforme projeto.

Após o corte as peças deverão ser esmerilhadas e removidas as rebarbas para permitir o ajustamento das partes que serão parafusadas ou soldadas, na execução parafusada deverão ser colocados parafusos provisórios para manter a posição relativa das peças estruturais antes de sua fixação definitiva.

Preparação da estrutura metálica ao tratamento de reparo da superfície metálica conforme previsto em projeto (limpeza mecânica - St3). Da mesma forma, estabelece que os perfis não possuam níveis de oxidação.



Após a fabricação as superfícies deverão ser limpas e pintadas (anticorrosiva) na cor CINZA PLATINA.

Aplicação de duas demão de tinta epóxi mastic curado com poliamida sendo a 1ª demão pigmentada com alumínio e 2ª demão na cor do acabamento final (tipo oxibar e/ou sumastic). com espessura de película seca total aplicada de 240 mc.

Os perfis em medidas em milímetros, sendo conferir cotas no local da execução antes da fabricação e montagem das peças metálicas

A execução de qualquer parte da estrutura da cobertura implicará na total responsabilidade da CONTRATADA por sua resistência e estabilidade.

Critérios de medição

Os serviços serão medidos em função da área, expresso em m² (metros quadrados).

6.2 – Cobertura em telha termoacústica PUR ou PIR e=50mm, incluindo acessórios de fixação, cumeeira e acabamentos:

A cobertura será executada seguindo o recobrimento e inclinação determinados em Projeto, com telhas termoacústicas trapezoidal, tipo telha/filme, com uma folha de aço pré-pintado na cor cinza claro e núcleo isolante em PUR (Poliuretano) ou PIR (Poliisocianurato), e=50mm, e filme de proteção inferior, incluindo massa de vedação e acessórios de fixação e acabamentos para telha termoacústicas, devendo seu assentamento e fixação serem efetuados de acordo com as recomendações técnicas do fabricante.

As cumeeiras serão do tipo adequado às telhas e fixadas conforme as especificações técnicas do fabricante.

Nas bordas frontais e laterais deverão ser colocadas as peças de acabamento do tipo pingadeira e acabamento lateral, a fim de proteger o núcleo isolante.



Critérios de medição e pagamento:

Pela área de cobertura efetiva, expressa em m² (metro quadrado).

6.3 – Cobertura em telha metálica e=0,5mm, incluindo acessórios de fixação, cumeeira e acabamentos:

A cobertura será executada seguindo o recobrimento e inclinação determinados em projeto, com telhas metálicas em chapa galvanizada e=0,5mm, incluindo massa de vedação e acessórios para fixação para telha metálica, devendo sua fixação e assentamento serem efetuados de acordo com as recomendações técnicas.

As cumeeiras serão do tipo adequado para as telhas e fixadas conforme especificações técnicas do fabricante.

Critérios de medição e pagamento:

Pela área de cobertura efetiva, expressa em m² (metros quadrados).

Obs.: Para efeito de custos e medição foi considerada a área de projeção da cobertura, devendo os custos decorrentes das inclinações serem considerados na composição de preços unitários.

Execução a qualquer altura considerando-se todos os custos inerentes, tais como transporte vertical dos materiais, andaimes, equipamentos de segurança, perdas de transporte, manuseio e outros.

7 -PAREDES E VEDAÇÕES:

7.1 -Alvenaria de Tijolo:

As paredes em alvenaria de tijolo serão erguidas a cutelo nas paredes internas e externas, com tijolo cerâmico de 06 furos, assentados com argamassa no traço 1:4 (cimento e areia), obedecendo às dimensões e alinhamento indicados no projeto arquitetônico.



O tijolo deverá ser assentado formando fiadas perfeitamente niveladas, alinhadas e apumado. A espessura das juntas deverá ser no máximo de 1,5 cm, ficando regularmente colocadas em linha horizontais contínuas e verticais descontínuas.

Deverão ser colocados tacos de madeira de lei com 2,50 cm de espessura, previamente imunizadas, para fixação posterior das esquadrias de madeira.

Para evitar trincas nos cantos inferiores dos vãos de janelas e das portas, deverão ser usadas vergas e contravergas de concreto armado de tamanhos iguais, convenientemente dimensionadas com o mínimo de 20 cm de apoio para cada lado.

OBS.:As paredes de vedação sem função estrutural serão encunhadas nas vigas, com tijolos dispostos obliquamente. Esse respaldo só poderá ser executado depois de decorridos pelo menos 08 (oito) dias após a execução de cada pano de parede.

Antes da execução do revestimento, deverá ser feito o encalçamento com argamassa 1:6 (cimento e areia), nos vazios existentes entre a alvenaria e os elementos de concreto que contornam a parede.

As reentrâncias, maiores que 40 mm, deverão ser preenchidas com cacos de tijolo e argamassa 1:4. As alvenarias recém-concluídas deverão ser mantidas ao abrigo das chuvas. Não será permitido o uso de tijolos com os furos voltados no sentido da espessura das paredes. Lateralmente, junto aos pilares, as alvenarias serão amarradas com ferro de espera previamente fincadas.

Recomenda-se que o cunhamento (fechamento / aperto) da alvenaria seja executado uma semana após o assentamento dos tijolos, pois, durante a cura da argamassa, ocorre uma pequena redução em suas dimensões. O fechamento / aperto da alvenaria é feito com tijolos comuns assentados em pé, um pouco inclinados, firmando um bom cunhamento da parede contra a viga ou laje. Deve-se começar a execução das paredes pelos cantos, assentando-se os blocos em amarração. Durante toda a execução, o nível e o prumo de cada fada deve ser verificado.

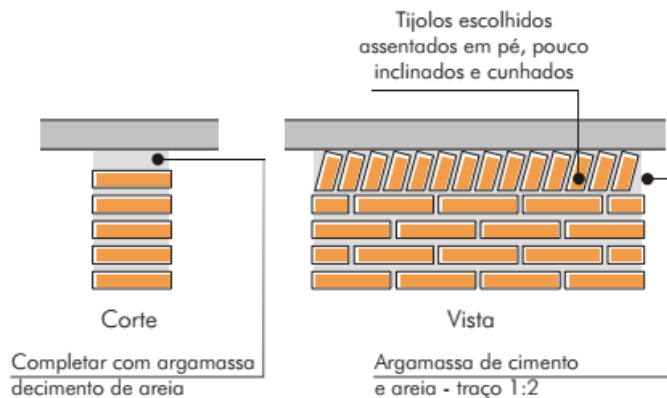


Imagem 3- Cunhamento de alvenaria

O projeto arquitetônico determinará se cada parede será de 1/2 tijolo, 1 tijolo ou até maior. Seja como for, o serviço sempre é iniciado pelos cantos principais, devidamente posicionados pelo mestre de obras que usará para isto o gabarito da obra, para paredes no térreo, ou a planta estrutural junto com a de arquitetura, para obras que tenham um ou mais pavimentos.

Feita esta localização das paredes no plano horizontal, resta fazer a localização das fiadas no plano vertical, o que deverá ser planejado com precisão.

Deve-se prever quantas fiadas serão necessárias para alcançar a altura do respaldo das paredes evitando recortes no final destas. O levantamento da parede não será aceito pela FISCALIZAÇÃO de forma desordenado, pela possibilidade do mal acabamento e diminuição da resistência.

Deve-se realizar a marcação da parede, usando o cantilhão devidamente alinhado e apurado. Com isto, deve-se iniciar o levantamento da parede, sempre pelos cantos e inserir algumas fiadas de um lado e do outro e esticando a linha entre os dois lados e preenchendo o meio com uma fiada completa de tijolos, mantendo as devidas amarrações

Esta sequência deve ser seguida até o final, ou seja, até chegar ao respaldo da parede. Neste ponto, a parede estará perfeitamente nivelada, no prumo e na altura correta. Este procedimento vai se repetindo ao longo de todas as paredes do mesmo pavimento.

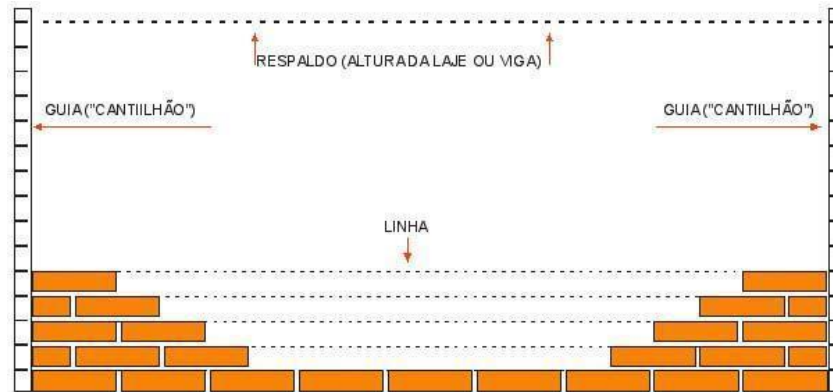


Imagem 4- Uso do cantilhão

A amarração é o procedimento que permite amarrar as paredes entre si, para que elas trabalhem em conjunto e deixem a estrutura mais estável e também é utilizada na união das paredes com o pilar.

A ligação entre paredes e entre paredes e pilares, quando há um encontro entre duas paredes de alvenaria deve haver uma ligação entre elas, pois caso contrário, poderá ocorrer uma trinca entre as duas.

Há duas formas de se fazer isso. A primeira é “amarrando” ou cruzando os blocos das duas paredes. Essa técnica, embora bastante eficiente do ponto de vista da rigidez da ligação, dificulta a modulação, dependendo das dimensões dos ambientes e dos componentes.

A outra forma, mais prática e mais utilizada, é fazer as paredes sem amarração dos componentes (uma encosta simplesmente na outra) e, a cada duas ou três fiadas são inseridas pequenas barras de aço nas juntas, dentro da camada de argamassa, ligando as duas paredes. Essa ligação pode ser feita também através de tela metálica.

A ligação também precisa ser feita quando a parede encosta num pilar, a fim de evitar uma trinca ou fissura entre os dois. Também nesse caso costuma-se usar pequenas barras de aço inseridas no pilar e na junta da alvenaria ou a mesma tela metálica citada no item anterior, parafusada no pilar.



As colunas de amarração não devem ser executadas nas paredes de meio-tijolo com comprimento maior que 5 m. Caso o pano seja maior que isto deve ser prevista uma ou mais, feitas com concreto armado ou até mesmo com o próprio tijolo.

Não deve-se construir paredes de espessura inferiores a meio-tijolo. Em alguns poucos lugares, por motivos decorativos, pode ser aceitável fazer paredes com tijolos em espelho (¼ de tijolo) mas esta deverá ser estruturada, pois é muito frágil.

Cargas concentradas, caso de vigas apoiadas nas paredes, não deverão ficar apoiadas diretamente na alvenaria, mas sim em coxins de concreto armado.

Embora conste na parte 2 da NBR 15575:2013 (Desempenho Estrutural) que as alvenarias de vedação devem resistir aos impactos de corpo mole e corpo duro, esse dimensionamento não é escopo do projeto estrutural.

As espessuras das lajes definidas neste projeto atendem aos estados limites últimos, bem como aos estados limites de serviço, assim como a espessura mínima para a compartimentação em caso de incêndio.

A FISCALIZAÇÃO deverá examinar, entre outros, os seguintes aspectos:

- O emprego dos materiais em conformidade com o projeto e especificações;
- O prazo de validade dos produtos que estão sendo empregados, como, por exemplo, cimento, argamassa, etc.;
- O chapisco das peças estruturais em contato com a alvenaria;
- A locação das paredes e dos vãos das esquadrias;
- O alinhamento, esquadro, prumo, nível, planagem e os cantos;
- As juntas de assentamento (espessura e defasagem);
- A amarração entre duas paredes;
- A colocação e transpasse das vergas;
- A colocação e transpasse das contra-vergas;
- O aperto ou encunhamento feito somente uma semana após a respectiva alvenaria;
- A não-utilização de tijolo danificado;
- O preparo e a aplicação das argamassas conforme especificação;



- Os ensaios de verificação das dimensões, resistência, umidade e grau de absorção de água dos tijolos e blocos.

Critérios de medição

Os serviços serão medidos em função da área, expresso em m² (metros quadrados).

7.2 - Divisória em granito Cinza Andorinha (espessura=3cm):

Conforme o projeto, serão assentadas divisórias em granito **Cinza Andorinha**, polidas em ambas as faces, com espessura de 3cm. A fixação das mesmas será através de engaste nas paredes e no piso, com a utilização de ferragens cromadas (duas por encontro) entre as peças de granito (ver Projeto Arquitetura – Prancha xx), as divisórias serão executadas obedecendo dimensões, alinhamento e especificações contidas no detalhe do projeto arquitetônico.

A **CONTRATADA** deverá fazer a instalação/assentamento das peças de montagem de fixação, que também serão submetidas à aprovação da **FISCALIZAÇÃO**, bem como a amostra do granito a ser utilizado.

Critérios de medição e pagamento:

Pela área de divisória montada, expresso em m² (metros quadrados).

8– REVESTIMENTOS:

8.1 – Chapisco:

Trata-se da camada de argamassa constituída de cimento, areia grossa, água e, eventualmente, aditivo, possuindo baixa consistência, destinada a promover maior aderência entre a base e a camada de revestimento. A argamassa de chapisco deverá ser preparada no traço 1:3 (1 de cimento: 3 de areia média + aditivo).

O chapisco deverá ser aplicado sobre qualquer base a ser revestida, ou seja, em todas as paredes.



Para aplicação do chapisco, a base deverá estar limpa, livre de pó, graxas, óleos, eflorescências, materiais soltos ou quaisquer produtos que venham a prejudicar a aderência.

Os processos para limpeza da base poderão ser os seguintes:

- Para remoção de pó e de materiais soltos Escovar e lavar a superfície com água ou aplicar jato de água sob pressão;
- Para remoção de óleo desmoldante, graxa e outros contaminantes gordurosos escovar a superfície com solução alcalina de fosfato trisódico (30g de Na₃PO₄ em um litro de água) ou soda cáustica, enxaguando, em seguida, com água limpa em abundância. Pode-se, ainda, saturar a superfície com água limpa, aplicar solução de ácido muriático (5 a 10% de concentração) durante cinco minutos e escovar em abundância.

Poderão ser empregados, na limpeza, processos mecânicos (escovamento com escova de cerdas de aço, lixamento mecânico ou jateamento de areia) sendo a remoção da poeira feita através de ar comprimido ou lavagem com água, em seguida.

Quando a base apresentar elevada absorção, deverá ser pré-molhada suficientemente.

A execução do chapisco deverá ser realizada através de aplicação vigorosa da argamassa, continuamente, sobre toda a área da base que se pretende revestir. As argamassas devem ser misturadas até a obtenção de uma mistura homogênea. O cimento deverá ser medido em peso, 25 ou 50 kg por saco, podendo ser adotado volume correspondente a 17,85 ou 35,7 litros, respectivamente.

A areia poderá ser medida em peso ou em volume, em recipiente limpo e íntegro, dimensionado de acordo com o seu inchamento médio. A quantidade de água será determinada pelo aspecto da mistura, que deverá estar coesa e com trabalhabilidade adequada à utilização prevista.

Deverá ser preparada apenas a quantidade de argamassa necessária para cada etapa, a fim de se evitar o início do seu endurecimento, antes do seu emprego.



O procedimento para a execução das argamassas deverá obedecer o previsto na NBR 7200 -Revestimentos de paredes e tetos com argamassas - materiais, preparo, aplicação e manutenção.

Fabricação em misturador mecânico

- A ordem de colocação no misturador deverá ser a seguinte:
- Parte da água,
- A areia,
- Outro aglomerante, se houver,
- Cimento e
- Resto da água com o aditivo, se for o caso.

A mistura mecânica deverá ser contínua, não sendo permitido tempo inferior a 3 minutos. A dosagem prevista, especificada pela proporção, deverá ser em volume seco e deverá ser obedecida rigorosamente para cada aplicação.

Fabricação manual

Só será permitido o amassamento manual para volumes inferiores a 0,10 m³ de cada vez e quando autorizado pela FISCALIZAÇÃO.

A masseira destinada ao preparo das argamassas deverá encontrar-se limpa e bem vedada. A evasão de água acarreta a perda de aglutinantes, com prejuízos para a resistência, a aparência e outras propriedades dos rebocos.

Para amassamento manual, a mistura deverá ser executada em superfície plana, limpa, impermeável e resistente, seja em masseira, tablado de madeira ou cimentado, com tempo mínimo de 6 minutos.

A mistura seca de cimento e areia deverá ser preparada com auxílio de enxada e pá, até que apresente coloração uniforme. Em seguida, a mistura será disposta em forma de coroa e adicionada a água no centro da cratera formada. A mistura prosseguirá até a obtenção de uma



massa homogênea, acrescentando-se, quando necessário, mais um pouco de água para conferir a consistência adequada à argamassa.

Quando a temperatura for elevada ou a aeração for intensa, a cura deverá ser feita através de umedecimentos periódicos, estabelecidos pela FISCALIZAÇÃO.

Critérios de medição

Os serviços serão medidos em função da área, expresso em m² (metros quadrados).

8.2 – Emboço:

O emboço, ou massa grossa, é uma camada cuja principal função é a regularização da superfície de alvenaria, devendo apresentar espessura de 20 mm. É aplicada diretamente sobre a base previamente preparada com chapisco e se destina a receber as camadas posteriores do revestimento.

Para tanto deve apresentar porosidade e textura superficiais compatíveis com a capacidade de aderência do acabamento final previsto. Ambas são características determinadas pela granulometria dos materiais e pela técnica de execução.

O emboço será executado com argamassa no traço 1:2:6 (cimento, aditivo ligante de fabricação industrial e areia fina), e será aplicado somente nas paredes que receberão acabamento em cerâmica. Estas paredes não deverão receber o reboco paulista.

O emboço só será iniciado após a completa pega das argamassas das alvenarias e chapiscos e depois de embutidos e testados todas as canalizações que por ele deverão passar, bem como a colocação dos caixilhos. Deverá ser fortemente comprimido contra as superfícies a fim de garantir sua perfeita aderência. A espessura do emboço não deverá ultrapassar a 20mm.

Antes de iniciar o emboço, as superfícies deverão ser limpas, para eliminação de gorduras e eventuais vestígios orgânicos (limo, fuligem, etc.) e abundantemente molhadas para evitar absorção repentina de água e argamassa, mas nunca exageradamente, pois poderá provocar o “escorrimento” da mesma argamassa.

Uma vez molhada a superfície, é aplicada a argamassa, chapada, fortemente com a colher. A parede deverá ser sarrafeada com régua apoiada sobre as faixas-guias verticais, em



movimentos horizontais de baixo para cima, de modo que a superfície fique regularizada, sendo recolhido o excesso de argamassa que vai se depositar na régua e recolocado no caixão para reemprego imediato.

Para obtenção de superfície áspera apropriada à aplicação de qualquer dos acabamentos citados, recomenda-se a utilização de areia de granulometria média ou grossa e de desempenadeira de madeira. Quando base para revestimentos cerâmicos, o emboço deve apresentar capacidade de aderência à sua base suficiente para suportar as maiores solicitações a que estará submetido.

As exigências em nível de acomodação de deformações diferenciais entre a base e o acabamento final são maiores para as aplicações exteriores, sobre bases muito deformáveis e com revestimentos finais que apresentem variações dimensionais de grande amplitude.

A dimensão máxima do agregado a ser adotado na fabricação de argamassas destinadas à aplicação em paredes e tetos deverá ser de 1,2 a 4,8 mm.

O emboço deverá aderir bem ao chapisco ou à base de revestimento. Deverá possuir textura e composição uniforme, proporcionar facilidade de aplicação manual ou por processo mecanizado.

O aspecto e a qualidade da superfície final deverão corresponder à finalidade de aplicação e à decoração especificada.

A argamassa de emboço deverá ser preparada de acordo com as recomendações constantes nesta especificação para o reboco paulista.

As bases de revestimento deverão atender às condições de nivelamento, prumo e acabamento, fixadas pela especificação da Norma Brasileira NBR-7200.

Critérios de medição

Os serviços serão medidos em função da área, expresso em m² (metros quadrados).

8.3 – Reboco Paulista (Massa única):



A massa única ou reboco paulista é o revestimento com acabamento em pintura executado em uma única camada. Neste caso, a argamassa utilizada e a técnica de execução deverão resultar em um revestimento capaz de cumprir as funções tanto do emboço quanto do reboco, ou seja, regularização da base e acabamento.

Todas as paredes internas e externas e os tetos, que não serão revestidas com cerâmica, serão revestidas com reboco paulista com argamassa no traço 1:6 (cimento e areia), incluso aditivo plastificante líquido, espessura 3 cm.

As paredes antes do início do reboco deverão estar com as tubulações que por ela devam passar, concluídas, chapiscadas, mestradas e deverão ser convenientemente molhadas.

Os rasgos efetuados para a instalação das tubulações deverão ser corrigidos pela colocação de tela metálica galvanizada ou pelo enchimento com cacos de tijolos ou blocos.

Os rebocos deverão apresentar acabamento perfeito, primorosamente alisado à desempenadeira de aço e esponjado, de modo a proporcionar superfície inteiramente lisa e uniforme.

Com a superfície ainda úmida procede-se a execução do chapisco, e posteriormente a do reboco. A argamassa deverá ter consistência adequada ao uso, compatível com o processo de aplicação, constituída de areia fina, com dimensão máxima de 1,2mm, e cimento e aditivo.

A areia a ser utilizada deverá ser espalhada para secagem. Em seguida, será peneirada, utilizando-se peneiras cujos diâmetros serão em função da utilização da argamassa.

A base a receber o reboco deverá estar regularizada. Caso apresente irregularidades superficiais superiores a 10mm, tais como depressões, furos, rasgos, eventuais excessos de argamassa das juntas da alvenaria ou outras saliências, deverá ser reparada, antes de iniciar o revestimento.

O reboco deverá ser iniciado somente depois de concluídos os serviços a seguir indicados, obedecidos seus prazos mínimos:

- 24 horas após a aplicação do chapisco;
- 4 dias de idade das estruturas de concreto, das alvenarias cerâmicas e de blocos de concreto.



O plano de revestimento será determinado através de pontos de referências dispostos de forma tal que a distância entre eles seja compatível com o tamanho da desempenadeira, geralmente régua de alumínio, a ser utilizada. Nesses pontos, deverão ser fixados cacos planos de material cerâmico ou taliscas de madeira usando-se, para tanto, argamassa idêntica à que será empregada no revestimento.

Uma vez definido o plano de revestimento, deverá ser feito o preenchimento das faixas entre as taliscas, empregando-se argamassa, que será sarrafeada, em seguida, constituindo as “guias” ou “mestras”.

Os rebocos só serão executados depois da colocação dos marcos das portas e antes da colocação de alisares e rodapés.

O lançamento de argamassa com aditivo hidrófugo na masseira será objeto de cuidados especiais, no sentido de evitar-se a precipitação do hidrofugante.

Como esse componente do reboco apresenta dificuldades em misturar-se com a água, o amassamento será enérgico, de forma que haja homogeneização perfeita no produto final.

Na aplicação do reboco hidrófugo será evitado o aparecimento de fissuras que venham a permitir que as águas pluviais atinjam a alvenaria.

Quando houver possibilidade de chuvas, a aplicação do reboco externo não será iniciada ou, caso já o tenha sido, será ordenada a sua interrupção.

Na eventualidade da ocorrência de temperaturas elevadas, os rebocos externos executados em uma jornada de trabalho terão as suas superfícies molhadas ao término dos trabalhos.

As paredes destinadas a servir de substrato para laminados plásticos, placas de cortiça e pinturas a base de epóxi e de poliuretano receberão reboco com argamassas pré-fabricadas (industrializadas).

Os materiais componentes das argamassas deverão atender às recomendações das Normas Brasileiras referentes aos insumos cimento, cal, areia e água:

- Cimento - Deverá ser novo, não se admitindo a utilização de cimento “empedrado”;



- Areia - Deverá apresentar granulometria e características condizentes com o tipo de argamassa que comporá. Poderá ser: grossa, média, fina (peneirada), comum com poucas impurezas ou lavada proveniente de jazidas (leito de rio);
- Água - Deverá ser tal que não apresente impurezas, tais como sais, álcalis ou materiais orgânicos que possam prejudicar as reações com o cimento. A água potável da rede de abastecimento é considerada satisfatória para ser utilizada.

-

O procedimento de execução deverá obedecer ao previsto na NBR- 7200 - Revestimentos de paredes e tetos com argamassas - materiais, preparo, aplicação e manutenção.

Critérios de medição

Os serviços serão medidos em função da área, expresso em m² (metros quadrados).

8.4 – Reboco Paulista (Massa única) com aditivo impermeabilizante:

A massa única ou reboco paulista é o revestimento com acabamento em pintura executado em uma única camada. Neste caso, a argamassa utilizada e a técnica de execução deverão resultar em um revestimento capaz de cumprir as funções tanto do emboço quanto do reboco, ou seja, regularização da base e acabamento.

As paredes internas justapostas serão revestidas com reboco paulista com argamassa no traço 1:6 (cimento e areia), com aditivo ligante industrializado e aditivo impermeabilizante SIKA 1 ou equivalente técnico, espessura 3 cm.

As paredes antes do início do reboco deverão estar com as tubulações que por ela devam passar, concluídas, chapiscadas, mestradas e deverão ser convenientemente molhadas. Os rasgos efetuados para a instalação das tubulações deverão ser corrigidos pela colocação de tela metálica galvanizada ou pelo enchimento com cacos de tijolos ou blocos.

Os rebocos deverão apresentar acabamento perfeito, primorosamente alisado à desempenadeira de aço e esponjado, de modo a proporcionar superfície inteiramente lisa e uniforme. Com a superfície ainda úmida procede-se a execução do chapisco, e posteriormente a



do reboco. A argamassa deverá ter consistência adequada ao uso, compatível com o processo de aplicação, constituída de areia fina, com dimensão máxima de 1,2mm, e cimento e aditivo.

A areia a ser utilizada deverá ser espalhada para secagem. Em seguida, será peneirada, utilizando-se peneiras cujos diâmetros serão em função da utilização da argamassa. A base a receber o reboco deverá estar regularizada. Caso apresente irregularidades superficiais superiores a 10mm, tais como depressões, furos, rasgos, eventuais excessos de argamassa das juntas da alvenaria ou outras saliências, deverá ser reparada, antes de iniciar o revestimento.

O reboco deverá ser iniciado somente depois de concluídos os serviços a seguir indicados, obedecidos seus prazos mínimos:

- 24 horas após a aplicação do chapisco;
- 4 dias de idade das estruturas de concreto, das alvenarias cerâmicas e de blocos de concreto.

O plano de revestimento será determinado através de pontos de referências dispostos de forma tal que a distância entre eles seja compatível com o tamanho da desempenadeira, geralmente régua de alumínio, a ser utilizada. Nesses pontos, deverão ser fixados cacos planos de material cerâmico ou taliscas de madeira usando-se, para tanto, argamassa idêntica à que será empregada no revestimento.

Uma vez definido o plano de revestimento, deverá ser feito o preenchimento das faixas entre as taliscas, empregando-se argamassa, que será sarrafeada, em seguida, constituindo as “guias” ou “mestras”.

Os rebocos só serão executados depois da colocação dos marcos das portas e antes da colocação de alisares e rodapés.

O lançamento de argamassa com aditivo hidrófugo na masseira será objeto de cuidados especiais, no sentido de evitar-se a precipitação do hidrofugante. Como esse componente do reboco apresenta dificuldades em misturar-se com a água, o amassamento será enérgico, de forma que haja homogeneização perfeita no produto final. Na aplicação do reboco hidrófugo será evitado o aparecimento de fissuras que venham a permitir que as águas pluviais atinjam a



alvenaria. Quando houver possibilidade de chuvas, a aplicação do reboco externo não será iniciada ou, caso já o tenha sido, será ordenada a sua interrupção.

Na eventualidade da ocorrência de temperaturas elevadas, os rebocos externos executados em uma jornada de trabalho terão as suas superfícies molhadas ao término dos trabalhos. As paredes destinadas a servir de substrato para laminados plásticos, placas de cortiça e pinturas a base de epóxi e de poliuretano receberão reboco com argamassas pré-fabricadas (industrializadas).

Os materiais componentes das argamassas deverão atender às recomendações das Normas Brasileiras referentes aos insumos cimento, cal, areia e água:

- Cimento - Deverá ser novo, não se admitindo a utilização de cimento “empedrado”.
- Areia - Deverá apresentar granulometria e características condizentes com o tipo de argamassa que comporá. Poderá ser: grossa, média, fina (peneirada), comum com poucas impurezas ou lavada proveniente de jazidas (leito de rio).
- Água - Deverá ser tal que não apresente impurezas, tais como sais, álcalis ou materiais orgânicos que possam prejudicar as reações com o cimento. A água potável da rede de abastecimento é considerada satisfatória para ser utilizada.

O procedimento de execução deverá obedecer ao previsto na NBR- 7200 - Revestimentos de paredes e tetos com argamassas - materiais, preparo, aplicação e manutenção.

Critérios de medição

Os serviços serão medidos em função da área, expresso em m² (metros quadrados).

8.5 – Revestimento cerâmico 10x10cm, fabricante Tecnogres ou similar:

Nas paredes indicadas no projeto arquitetônico, deverão receber revestimento cerâmico nas dimensões de 10x10cm, nas cores conforme especificação do projeto arquitetônico, referências: BR10180 (Azul), BR10110 (Vermelho) e BR10010 (Branco), fabricante Tecnogres ou similar. A altura do revestimento nas áreas externas dos blocos é de 1,20m partindo



da junta de dessolidarização com o piso conforme referência de cor indicada no projeto. Nas áreas internas a altura do revestimento é de 1,50m na cor especificada no projeto, referência: BR10230 (Areia).

As pastilhas deverão ser da classe A, devendo ser isentas de qualquer imperfeição visível a olho nu e a distância de 1,0 metro, em condições adequadas de iluminação. Dez dias após curado o emboço, será iniciado o assentamento do revestimento. O assentamento será procedido com o emprego de argamassa de alta adesividade tipo CIMENTCOLA DA QUARTZOLIT, BINDA-CIMENTCOLA da SIKA ou similares, o que dispensa a operação de molhar as superfícies do emboço e da pastilha.

Será adicionada água à argamassa de alta adesividade, conforme a especificação do fabricante, até obter-se consistência pastosa.

A argamassa, assim preparada, será deixada para “descansar” por um período de 15 (quinze) minutos e logo após será executado novo emassamento.

O emprego da argamassa deverá ocorrer, no máximo, até 2 horas após o seu preparo, sendo vedada nova adição de água ou de outros produtos.

Estenda panos de argamassa colante de aproximadamente 1,00 m².

A argamassa será estendida com o lado liso de uma desempenadeira de aço, numa camada uniforme.

Com o lado dentado da desempenadeira, serão formados cordões que irão possibilitar o nivelamento das pastilhas. A camada de argamassa colante estendida na parede deverá ser de 3 a 6 mm, conforme determinações e especificações do fabricante.

Estender panos de argamassa colante de aproximadamente 1,00 m² ou 8 placas de pastilhas. Quando necessário, os cortes e furos nas peças para passagem de instalações, serão feitos com equipamento próprio para essa finalidade, não se admitindo o processo manual. As bordas de corte deverão ser esmerilhadas de forma a se apresentarem lisas e sem irregularidades.

Aplicar a placa sobre a argamassa colante estendida na parede fazendo pressão com as mãos. Estenda a argamassa com o lado liso da desempenadeira.



As placas assentadas devem seguir o nivelamento das anteriormente aplicadas. Mantenha também a mesma largura de juntas existentes entre as pastilhas para não perder o alinhamento.

As placas serão batidas com uma desempenadeira de madeira ou martelo de borracha. Com o auxílio da desempenadeira de borracha complete toda área de pastilha aplicada com argamassa de rejuntamento.

Remover o excesso de rejunte rebaixando as juntas com uma esponja limpa e levemente umedecida. Verificar as condições climáticas para início da limpeza. O rejuntamento será deixado para secar por um período. Em seguida, será feita uma limpeza com esponja seca. O procedimento será repetido tantas vezes quanto necessário.

Deverão ser atendidas as seguintes normas da ABNT para todos os revestimentos cerâmicos especificados no projeto:

- NBR 13818/1997 Placas Cerâmicas para Revestimento - Especificação e Métodos de Ensaio.
- NBR 13817/1997 Placas Cerâmicas para Revestimento - Classificação.
- NBR 13816/1997 Placas Cerâmicas para Revestimento - Terminologia.
- NBR 13276/2016 Argamassa para Assentamento e Revestimento de Paredes e Tetos - Preparação.
- NBR 13278/1995 Argamassa para Assentamento de Paredes e Tetos - Determinação da Resistência à Compressão.
- Outras Normas correlatas.

Critérios de medição

Os serviços serão medidos em função da área, expresso em m² (metros quadrados).

8.6 – Revestimento cerâmico 33,5x60cm tipo A, referência Forma Branco AC, Fabricante Eliane ou similar:



Nos banheiros e cozinhas, conforme indicação no projeto arquitetônico, serão assentadas nas paredes, no sentido deitado, após a camada de emboço e regularização, revestimento cerâmico 33,5x60cm tipo A referência Forma Branco AC, fabricante Eliane ou similar, com rejuntamento impermeabilizado na cor branco gelo. Ver especificações técnicas do fabricante para assentamento das peças e respectivo rejuntamento.

Os revestimentos desta classe (A) devem ser isentos de qualquer imperfeição, visível a olho nu e a distância de 1,0 metro, em condições adequadas de iluminação.

Dez dias depois de curado o emboço, será iniciado o assentamento do revestimento.

O assentamento será procedido com o emprego de argamassa de alta adesividade tipo CIMENTCOLA DA QUARTZOLIT, BINDA-CIMENTCOLA da SIKA ou similares, o que dispensa a operação de molhar as superfícies do emboço e do revestimento.

Será adicionada água à argamassa de alta adesividade, conforme a especificação do fabricante, até obter-se consistência pastosa.

A argamassa, assim preparada, será deixada para “descansar” por um período de 15 (quinze) minutos e logo após será executado novo emassamento.

O emprego da argamassa deverá ocorrer, no máximo, até 2 horas após o seu preparo, sendo vedada nova adição de água ou de outros produtos. A argamassa será estendida com o lado liso de uma desempenadeira de aço, numa camada uniforme e de 3,0 a 4,0 mm. Com o lado dentado da desempenadeira, serão formados cordões que irão possibilitar o nivelamento dos azulejos. Ver recomendações do fabricante.

Com esses cordões ainda frescos, será efetuado o assentamento, batendo-se as peças uma a uma. A espessura final da camada entre o revestimento e o emboço, será de 1,0 a 2,0 mm.

Quando necessário os cortes e furos nas peças para passagem de instalações, serão feitos com equipamento próprio para essa finalidade, não se admitindo o processo manual. As bordas de corte deverão ser esmerilhadas de forma a se apresentarem lisas e sem irregularidades.

O assentamento se fará em painéis, conforme a sequência a seguir:



- Espalhamento da argamassa de assentamento com desempenadeira de aço;
- Formação dos cordões com o lado dentado da desempenadeira;
- Demarcação de gabarito para o assentamento das peças;
- Assentamento das peças.

Assentam-se, inicialmente, as peças da primeira faixa horizontal e da primeira vertical. Em seguida, complementa-se a área definida entre estas faixas.

Observação: As espessuras regulares das juntas serão garantidas através de espaçadores apropriados, conforme as recomendações técnicas do fabricante.

Ao final do assentamento deverá ser procedido o rejuntamento do revestimento cerâmico com argamassa de rejunte flexível na cor banco gelo.

Aplique a argamassa de rejunte, com uma desempenadeira de borracha, estendendo o produto somente nas áreas das juntas e pressionando para dentro destas. Com a própria desempenadeira, remova o excesso de argamassa. Espere cerca de 15 a 40 minutos. Remova o excesso do rejuntamento com uma esponja macia, úmida e limpa. Faça movimentos rápidos e leves, perpendiculares às juntas de assentamento, removendo o excesso e alisando a argamassa que está úmida nas juntas. A esponja deve ser lavada e torcida frequentemente em água limpa. Em dias com temperaturas acima de 30°C e/ou com vento, umedeça o material 60 minutos após a aplicação com uma esponja macia e úmida. Se necessário, após 24 horas, limpe a superfície das placas com pano macio de algodão.

Liberar para o tráfego: Pessoal da obra, com cuidado, 24 horas após a execução do rejuntamento. Todo o tráfego 24 horas após da execução do rejuntamento.

Critérios de medição

Os serviços serão medidos em função da área, expresso em m² (metros quadrados).

9- IMPERMEABILIZAÇÃO E TRATAMENTOS:



9.1 - Impermeabilizações de reservatórios (manta asfáltica 4 mm).

Todas as cisternas e reservatórios de água deverão receber impermeabilização em manta asfáltica poliéster 4 mm. A manta deverá ser aplicada em todas as faces laterais e fundo internos dos reservatórios e cisternas.

Após aplicação de chapisco de cimento e areia, deverá ser procedida a regularização em argamassa de cimento e areia 1:3 e aditivo impermeabilizante, deixando os cantos arredondados na horizontal e vertical. Após essa etapa deverá ser feita a limpeza do local e posterior aplicação de primer na base regularizada e limpa com auxílio de uma boneca ou rolo, após quatro a seis horas (ou conforme recomendação do fabricante), após a cura do primer comece a aplicar a manta sempre partindo do lado mais baixo, deve-se desenrolar a manta e verificar se o encontro com a superfície vertical (parede) está perfeita.

Acertada a posição da primeira manta, enrolar novamente, com o maçarico aquecendo o prime e o verso da manta. Enquanto aquece deve-se ir desenrolando a manta e pressionando firmemente contra a base. Encher o reservatório somente após 5 dias de aplicada a manta e deixar cheia por cerca de 72h.

Critérios de medição

Os serviços serão medidos em função da área, expresso em m².

9.2 Camada Impermeabilizadora

Em todas as áreas de pisos novos, após a camada de aterro será colocada uma camada impermeabilizadora de 10cm de altura , antes da regularização do piso. Essa camada impermeabilizadora é composta por concreto ciclópico e SIKA 1 ou equivalente técnico.

Critérios de medição

Os serviços serão medidos em função da área, expresso em m².

9.3 - Impermeabilização do Baldrame e Cintamento



Deverá ser utilizada impermeabilização nas vigas baldrame. As laterais serão revestidas com argamassa de cimento e areia, espessuras 1cm, no traço 1:2, e aditivado com produto tipo Sika 1, na proporção 1:12 (em volume). Posteriormente, nas superfícies, será aplicado um produto anticorrosivo betuminoso, isento de alcatrão e fenóis, em forma de tinta, tipo Igol 2. Todos esses produtos acima citados deverão ser usados, rigorosamente conforme as prescrições técnicas dos fabricantes.

Critérios de medição

Os serviços serão medidos em função da área, expresso em m².

9.4 – Impermeabilização de Piso com tinta Asfáltica:

Em os pisos existentes após a regularização e a limpeza do local, deve-se aplicar impermeabilizante de emulsão asfáltica elastomérica, nos piso e na parede até a altura de 20cm.

A superfície que será impermeabilizada deverá estar limpa, seca, isenta de óleos e graxas, e perfeitamente regularizada com argamassa de cimento e areia (traço1:3), dando caimento mínimo de 1% para os ralos.

O produto deve ser aplicado com broxa, rolo de pintura ou trincha em camadas finas.

Aplicar uma demão do impermeabilizante diluído em 50% de água que terá função de camada de imprimção. Aguarde a secagem.

Misture bem o produto, aplicando a segunda demão sem diluição.

Dê um intervalo mínimo de 12 horas entre demãos, considerando a temperatura ambiente.

Continue a aplicação das demãos, sem diluição, até atingir 3 demãos. A aplicação deverá ser em sentido cruzado e assim sucessivamente.

Aguarde a cura do produto por no mínimo 5 dias antes do teste de estanqueidade de 72horas.

Critérios de medição

Os serviços serão medidos em função da área, expresso em m².



10 – PISOS

10.1 - Camada regularizadora cimento e areia no traço de 1:4:

Em todos os locais onde serão assentados os revestimentos de piso, exceto nos pisos externos de cimento polido e calçadas, será executada camada de regularização.

Deverá ser utilizada argamassa de cimento e areia grossa, traço 1:4 (cimento, areia), na espessura máxima de 3cm. Antes do lançamento da argamassa, proceder uma lavagem da laje de contrapiso e espalhar nata de cimento e cola Bianco ou Vifix com vassoura. A cura da argamassa será feita pela conservação da superfície permanentemente umedecida por um prazo mínimo de 3 dias após a execução.

Critérios de medição

Os serviços serão medidos em função da área, expresso em m².

10.2 - Calçada de proteção, incluindo alicerce, baldrame e concreto c/ junta seca:

Deverá ser executada em todo o perímetro da edificação (conforme indicação no projeto) em concreto simples no traço 1:3:6 (cimento, areia grossa e seixo lavado), com espessura de 10 (Dez) centímetros. (O preço inclui escavação, fundação em pedra argamassada, baldrame de tijolo comum e piso em concreto).

Critérios de medição

Os serviços serão medidos em função da área, expresso em m².

10.3 – Piso em cerâmica esmaltada Acetinado:

As superfícies indicadas no projeto receberão piso em cerâmica tipo A, Forma Branco AC - Fab. Eliane ou similar, 45x45 cm PEI IV ou superior.

O assentamento será sobre argamassa, e o revestimento será fartamente molhado. O assentamento deverá ser executado por pessoal especializado.



O assentamento será feito de modo a serem obtidas juntas de espessura de 3mm constante, ou conforme recomendações do fabricante. As peças a serem assentadas com juntas, devem ser alinhadas no sentido horizontal e vertical.

As peças de cerâmicas cortadas ou furadas para passagem de peças de aparelhos, assim como arremates, deverão ser regulares e não apresentarem emendas. As cerâmicas antes do assentamento deverão ser cuidadosamente escolhidas no canteiro da obra e aprovadas pela FISCALIZAÇÃO, tendo que apresentar coloração uniforme no conjunto, sendo rejeitadas todas as peças que apresentarem defeito de superfície, coloração, bitola ou empeno.

Critérios de medição

Os serviços serão medidos em função da área, expresso em m².

10.4 – Piso de alta resistência tipo Korodur 8mm:

O revestimento das áreas indicadas no projeto será com piso de alta resistência do tipo Korodur - PL. O contrapiso e o piso serão aplicados em painéis de 1m x 1m, delimitados por junta plástica de 27mm x 3mm, devidamente posicionados sobre a base e firmados com auxílio de cordão de argamassa.

Sobre a camada regularizadora, aplica-se a mistura cimento – Korodur - PL no traço 1:2 em peso, na espessura de 8mm. O acabamento será polido e encerado e deverá obedecer na sua execução, as recomendações do fabricante.

O polimento será executado através de máquina rotativa, pedra esmeril de 03 (três) tipos, em 03 (três) demãos sucessivamente mais finas. Não serão aceitos os serviços de polimento executado por processo manual.

A execução do piso de alta resistência deverá ser feita por empresa de capacidade técnica comprovada, que tenha profissional experiente, e disponha de conjunto de equipamentos adequados.

Critérios de medição



Os serviços serão medidos em função da área, expresso em m².

11 – RODAPÉS / SOLEIRAS / PEITORIS:

11.1 – Rodapé em cerâmica esmaltada h=7cm:

Os rodapés são o elemento de acabamento e proteção da transição das paredes com os pisos. Serão aplicados rodapés em cerâmica tipo A, Forma Branco AC - Fab. Eliane ou similar, 45x45 cm PEI IV ou superior, nas paredes dos ambientes indicados no projeto arquitetônico. As peças de deverão ter dimensões mínimas de 7 cm de altura.

Os rodapés não deverão apresentar trincas ou rachaduras, nem manchas.

O assentamento das peças se dará com argamassa específica para cerâmicas esmaltadas.

Critérios de medição

Os serviços serão medidos em função do comprimento, expresso em m.

11.2 - Rodapé em Korodur h=8cm:

Nos locais onde o piso especificado for em piso de alta resistência tipo Korodur, conforme indicado no projeto, o rodapé será de alta resistência do tipo Korodur - PL no traço 1:2 em peso, na espessura mínima de 2cm e altura de 8cm. O acabamento será polido e encerado e deverá obedecer na sua execução, as recomendações do fabricante. O polimento será executado através de polimento executado por processo manual.

A execução do piso de alta resistência deverá ser feita por empresa de capacidade técnica comprovada, que tenha profissional experiente, e disponha de conjunto de equipamentos adequados.

Critérios de medição

Os serviços serão medidos em função do comprimento, expresso em m.



11.3 - Peitoril em granito cinza andorinha:

Em todos os vão de janelas deverão ser colocados peitoril em granito andorinha polido com rebaixo para água, nas dimensões de 17cm de largura (espessura da parede mais 1 a 2 cm de pingadeira) e 3m de espessura (considerando 2cm da pedra mais 1cm de rebaixo). Não esquecer de considerar o transpasse de 1cm para cada lado do comprimento do vão da janela.

O peitoril deve ser colocado por funcionário especializado, ficando a cargo da contratada a argamassa de assentamento. Todos os peitoris em granito serão aplicados com argamassa de cimento e areia traço T3 e terão largura indicada no projeto arquitetônico.

Critérios de medição

Os serviços serão medidos em função da área, expresso em m².

11.4 - Soleira em granito cinza andorinha polido esp.= 2cm:

Nos vão de todas as portas onde as paredes serão em alvenaria, considerar soleiras em granito cinza andorinha polido na largura da parede e espessura de 3cm nas áreas onde tem rebaixo de piso e 2cm nas áreas sem desnivelamento de piso. Receberá uma argamassa de assentamento traço T3 ou T4 conforme as condições de exposição de superfície às intempéries, bem como da necessidade de manter as superfícies impermeáveis.

Critérios de medição

Os serviços serão medidos em função da área, expresso em m².

11.5- Soleira em Korodur polido esp.= 8cm:

Nos locais onde o piso especificado for em piso de alta resistência tipo Korodur, conforme indicado no projeto, o rodapé será de alta resistência do tipo Korodur - PL no traço 1:2 em peso, na espessura mínima de 2cm e altura de 8cm.

Critérios de medição



Os serviços serão medidos em função da área, expresso em m².

12 – ESQUADRIAS

12.1 – Janelas em vidro temperado incolor 6mm:

Conforme especificação do projeto arquitetônico, nos vão de janelas dos ambientes as esquadrias serão de correr em vidro temperado incolor 6mm.

As peças de acabamento e fixação serão em perfis de alumínio e deverão ser tecnicamente dimensionados para permitir a perfeita estabilidade dos quadros, tendo em consideração a carga representada pelos vidros e as condições climáticas da região (Norma NBR 7202/82 referente a testes de permeabilidade ao ar, estanqueidade e carga de ventos).

Para as janelas, o perfil mínimo de alumínio deve ser da **linha 25** da Alcoa, Alcan ou similar. A composição da liga de alumínio obedecerá à norma ASTM 6063, com têmpera T5 ou T6C. Os perfis, barras e chapas de alumínio não deverão apresentar empenamento, defeitos de superfícies ou diferenças de espessura que possam comprometer os aspectos de resistência e acabamento.

Os montantes e os contramarcos serão construídos com perfis extrudados de alumínio, adequados a cada caso, com os cantos fechados mecanicamente e protegidos com massa especial de vedação. Todas as juntas serão vedadas com silicone que deverá ser aplicado sobre primer apropriado, recomendado pelo fabricante. Para a vedação nos batentes das esquadrias serão utilizadas fitas de vedação preta nas dimensões de 5x8mm.

Deverão ser confeccionadas e montadas por pessoal especializado de modo a garantir a perfeita qualidade do vão, além da funcionalidade, estabilidade e segurança, e terão tipo e forma, conforme o indicado no projeto arquitetônico. Os perfis estruturais e contramarcos deverão ter perfeito alinhamento e não devem apresentar empenamento ou defeitos de superfícies ou quaisquer outras falhas.

Deverá haver o maior cuidado no transporte e montagem da esquadria no sentido de serem evitados quaisquer ferimentos na superfície.

Notas:



- Deverão ser fornecidas completas, com as ferragens.
- As especificações dos perfis e dimensionamentos deverão ser observadas no detalhamento do projeto arquitetônico.
- A esquadria deve acompanhar o trilho superior, capa do acabamento do trilho, bague lateral, vedação de transpasse, roldanas, cunhas de regulagem e batentes.

Critérios de medição:

Os serviços serão medidos em função da área, expresso em m².

12.2 – Porta de Alumínio:

Nos locais conforme especificação do projeto arquitetônico, deverá ser fornecida e assentada a porta de abrir em veneziana (sem ventilação) em alumínio anodizado, nas dimensões e cor especificadas no projeto arquitetônico.

Será executada em ligas de alumínio, de padrão correspondente à **linha 25** da ALCAN ou ALCOA, deverão ser confeccionadas e montadas por pessoal especializado de modo a garantir a perfeita qualidade do vão, além da funcionalidade, estabilidade e segurança, e terão tipo e forma, conforme o indicado no projeto arquitetônico.

Para os perfis estruturais não devem ser utilizados perfis com espessuras inferiores a 1,6 mm.

A composição da liga de alumínio obedecerá à norma ASTM 6063, com têmpera T5 ou T6C. Os perfis, barras e chapas de alumínio não deverão apresentar empenamento, defeitos de superfícies ou diferenças de espessura que possam comprometer os aspectos de resistência e acabamento.

Os montantes e os contramarcos serão construídos com perfis extrudados de alumínio, adequados a cada caso, com os cantos fechados mecanicamente e protegidos com massa especial de vedação. Todas as juntas serão vedadas com silicone que deverá ser aplicado sobre primer apropriado, recomendado pelo fabricante.



O perfil utilizado na fabricação do quadro e travessas das portas deverão ter dimensões mínimas 90x30mm em alumínio anodizado. As venezianas serão fechadas, tendo dimensões mínimas de 74x16mm em alumínio anodizado.

Para a vedação nos batentes das portas externas serão utilizadas fitas vedadoras na cor preta com dimensões de 5x8mm.

Nas portas das cabines dos banheiros deverão ser instaladas nas portas puxador em alumínio preto anodizado de 65mm em ambos os lados, fechadura do tipo tarjeta livre/ocupado 35mm em latão acabamento preto e 02 (duas) dobradiças em alumínio acabamento preto 50x40mm .

Deverá haver o maior cuidado no transporte e montagem da esquadria no sentido de serem evitados quaisquer ferimentos na superfície.

Ao efetuar o chumbamento da porta considerar uma folga de 0,50cm entre o piso acabado/ soleira e a folha da porta.

As especificações dos perfis e dimensionamentos deverão ser observadas no detalhamento do projeto arquitetônico.

Critérios de medição

Os serviços serão medidos em função da área, expresso em m².

12.3 – Portas em madeira semi-oca:

Nos vãos indicados no projeto arquitetônico, serão instaladas porta do tipo semi-oca em estrutura de madeira de lei 1ª qualidade e certificada, secas em estufa e chapeadas com MDF 6mm com acabamento em laminado melamínico texturizado na cor branco. A estrutura do quadro da porta deverá obedecer as seguintes dimensões mínimas: montantes (peças verticais) 150x23mm; travessa superior 100x23mm; travessas intermediárias (duas peças) 100x23mm, travessa inferior 200x23mm.

Em todos os vão de portas em madeira, deverão ser instalados caixilhos e alisares (nas duas faces) de madeira de lei maciça também certificada, revestidos em laminado melamínico



na cor branco. As dimensões do caixilho obedecerão a largura do vão da parede e espessura de 3cm e os alisares deverão ter largura de 6cm e espessura mínima de 12mm. A madeira a ser utilizada em sua confecção será seca, isenta de brocas, fendas ou outros defeitos que comprometam a sua resistência, e deverão ser imunizadas, não sendo aceitas as peças que apresentarem sinais de empenamento.

Observação: Serão sumariamente recusadas todas as peças que apresentarem sinais de empenamento, descolamento, rachaduras, lascas, desigualdade de madeira ou outros defeitos.

Todas as portas deverão ser instaladas dobradiças em latão 3 1/2x3” cromado do tipo reforçado, com anel de 3/8” x 2” e serão no mínimo de 03 (três) unidades por folha.

Nas portas serão instaladas fechaduras embutidas em latão cromado de primeira qualidade do tipo “LA FONTE” ou similar, com fechadura tipo bola e espelho, nas portas dos banheiros o sistema de fechamento das fechaduras será do tipo trinco (chave fixa) e com chave nos demais ambientes, fornecidas em duas cópias.

Critérios de medição

Os serviços serão medidos em função da área, expresso em m².

12.4 – Portas em madeira de lei:

Nos locais indicados no projeto arquitetônico, as portas serão executadas em madeira maciça de lei de primeira qualidade em Angelim Pedra ou Jatobá e=3cm e de acordo com as vistas das fachadas e dimensões contidas no projeto arquitetônico.

Os caixilhos das esquadrias de madeira serão do tipo aduela e alizar com dimensões mínimas de 7,50 x 1,00cm. As folhas terão couçoeriras com 10cm de largura e pinazios com 8cm de largura, sendo que o último pinazio terá 15cm de largura.



A madeira a ser utilizada em sua confecção será seca, isenta de brocas, fendas ou outros defeitos que comprometam a sua resistência, não sendo aceitas, também, todas as peças que apresentarem sinais de empenamento.

Para a fixação de esquadrias de madeira serão empregados tacos em madeira de lei, embutidos na espessura de alvenaria. Esses tacos serão previamente imersos em imunizantes do tipo carbolineum e fixados com espaçamento máximo de 0,80cm.

Serão sumariamente recusadas todas as peças que apresentarem sinais de empenamento, descolamento, rachaduras, lascas, desigualdade de madeira ou outros defeitos.

Critérios de medição

Os serviços serão medidos em função da área, expresso em m².

12.5 – Portão em grade de ferro:

Nos locais indicados no projeto arquitetônico, deverão ser instalados portões de correr ou abrir em estrutura de ferro galvanizado. Os portões de ferro serão confeccionados em tubos de ferro secção quadrada com dimensões de 2x2cm e espessura de parede mínima de 1,5mm, espaçados a cada 10cm e requadro tubos de aço galvanizado 40x40mm espessura 1,5mm. Os portões deverão conter roldanas e trilhos de ferro galvanizado.

Os portões de correr serão dotados de motor elétrico para o acionamento de abertura e receberão tratamento em pintura anti-corrosiva (zarcão) e posterior acabamento em pintura de esmalte sintético brilhoso, na cor indicada no projeto arquitetônico. Todas as soldas deverão ter acabamento perfeito e sem rebarbas, não sendo aceitos acabamentos com imperfeições, furos e amassados.

Critérios de medição

Os serviços serão medidos em função da área, expresso em m².



12.6 – Portão de tela de arame galvanizado fio 12 bwg e moldura com tubos de ferro galvanizado 2”, malha 2” revestido em PVC incluindo ferragens (dobradiça e fechadura):

Serão fornecidos e assentados para acesso à **área de recreação coberta**, portões com estrutura em tubos de ferro galvanizado com costura, DIN 2440, diâmetro de 2” e tela de arame galvanizado revestido com PVC, fio 14bwg, malha 2”, incluindo ferragens (dobradiças e fechadura). Posteriormente o mesmo receberá pintura em duas demãos com tinta esmalte sintético, com fundo preparador, nas cores indicadas em Projeto.

As esquadrias metálicas, bem como as demais peças de serralheria, deverão ser executadas exclusivamente por mão de obra especializada, com material de primeira qualidade, novo, limpo, perfeitamente desempenado e absolutamente isento de qualquer tipo de defeito de fabricação, ficando vedado o emprego de elementos não previstos em Projeto ou sobra do aço utilizado para as armaduras de concreto.

A instalação das peças de serralheria deverá ser feita com o rigor necessário ao perfeito funcionamento de todos os seus componentes, com alinhamento, nível e prumo, exatos, e com os cuidados necessários para que não sofram qualquer tipo de avaria, ou torção, quando parafusadas aos elementos de fixação, não sendo permitida a instalação forçada, de qualquer peça, em eventual rasgo ou abertura fora de esquadro.

Os portões de ferro serão assentados com argamassa de cimento e areia no traço 1:6.

Observações:

- Este item inclui também a remoção das rebarbas e saliências de solda e tratamento com pintura antiferruginosa;
- Os portões em ferro, após base antiferruginosa, receberão pintura esmalte sintético fosco, na cor indicada em Projeto (Ref. CORAL ou equivalente aprovado pela equipe **SAI/SEDUC**);
- Os portões de ferro deverão possuir dobradiças 3 estágios $\varnothing 1'' \times 1/4''$ cada uma 02 (dois) ferrolhos fio redondo $\varnothing 5/8''$ com porta cadeado. A **CONTRATADA** deverá fornecer cadeados médios para os portões de ferro;



- Deverá ser previsto na execução de grades, gradis, portões e peças pesadas, a colocação de travessas, tirantes e mãos francesas para perfeita rigidez da estrutura; em peças de grandes dimensões, expostas ao tempo, deverão ser previstas juntas de dilatação;
 - Os perfis que compõem os caixilhos não deverão ser emendados para se obter o comprimento necessário;
 - Na execução de esquadrias com perfilados de chapa dobrados, só será permitido o uso de perfis executados estritamente de acordo com o respectivo detalhe, com acabamento esmerado e secções homogêneas de medidas rigorosamente iguais;
- a) As soldas de fixação das barras circulares nas barras chatas deverão ter acabamento lixado.

Critérios de medição e pagamento:

Pela área de esquadria efetivamente assentada, expressa em unidade.

12.7 – Grades de ferro 5/8”:

Nos vãos indicados no projeto arquitetônico, serão fornecidas e instaladas grades confeccionadas em barras de ferro galvanizado \varnothing 5/8”.

Nos vãos indicados serão assentadas grades e portões de ferro de 5/8 “, espaçadas no máximo, a cada 10 cm, contados do eixo do vergalhão. As barras transversais de amarração serão com ferro de seção 1¼” x 3/16 “, espaçadas no máximo 80 cm, executadas de acordo com detalhe executivo.

As grades e portões de ferro deverão ser executados de acordo com os detalhamentos, dimensões e bitolas contidas no projeto de arquitetura.

Todas as soldas deverão ter acabamento perfeito e sem rebarbas, não sendo aceitos acabamentos com imperfeições, furos e amassados.

As grades receberão aplicação de base antiferruginosa e posterior pintura em esmalte sintético acetinado.



Critérios de medição

Os serviços serão medidos em função da área, expresso em m².

12.8 – Esquadria de alumínio tipo de correr com vidro e ferragens:

As esquadrias serão executadas em alumínio anodizado natural tipo de correr com vidro liso e=4mm, incluindo ferragens, os mesmos deverão ser confeccionados e montados por pessoal especializado de modo a garantir a perfeita qualidade do vão além da funcionalidade, estabilidade e segurança, e terão o tipo e forma, conforme o indicado no Projeto.

Os perfis estruturais e contramarcos deverão ter perfeito alinhamento e não devem apresentar empenamento ou defeitos de superfícies ou quaisquer outras falhas.

Deverá haver o maior cuidado no transporte e montagem da esquadria no sentido de serem evitados quaisquer ferimentos na superfície anodizada. As superfícies devem receber proteção a base de silicone.

Para fixação a alvenaria deve estar concluída e chapiscada com vãos das aberturas com folgas de 3 a 7 cm de cada lado, em cima e em baixo, dependendo da orientação do fornecedor. As taliscas das paredes internas também devem estar indicando o plano final do acabamento. Internamente deve haver uma referência de nível do peitoril em relação ao piso acabado padrão para todas as janelas do mesmo pavimento ou de conformidade com o projeto. Colocar cunhas de madeira entre a parede e o contramarco a fim de manter o posicionamento das peças.

Iniciar o chumbamento das grapas com argamassa. Somente quando secar, preencha cuidadosamente os vãos, principalmente o espaço entre a parede e o perfil, evitando futuras infiltrações. Ter muito cuidado pois o cimento em contato com alumínio provoca manchas irreversíveis na peça. A embalagem só poderá ser retirada após a pintura da parede. A limpeza deverá ser feita utilizando apenas sabão neutro e água.

Na montagem das esquadrias de alumínio, deverão ser usadas juntas de vedação de neoprene, as dobradiças e comandos, serão fixadas na estrutura das mesmas antes do seu assentamento. As mesmas serão assentadas com buchas e parafusos, obedecendo aos vãos



especificados no Projeto. Os puxadores serão de alumínio extrudado e os caixilhos destinados à envidraçamento terão o leito de junta de poliuretano, tipo macarrão, não se admitindo massa de vidraceiro.

Critérios de medição e pagamento:

Pela área de esquadria efetivamente assentada, expressa em m².

O preço unitário da esquadria de alumínio deverá ser composto de maneira a contemplar todo o material, mão de obra, vidro liso, ferragens para janela tipo de correr (rodízio, fecho, concha), conforme modelo indicado em projeto.

12.9 –Alambrado para Área de Recreação Coberta e Solários, com estrutura em tubos de ferro galvanizado 5/8”, diâmetro 2”, com tela de arame galvanizado fio 12 bwg e malha 2” revestido em PVC – h=2,00m:

Será fornecido e instalado alambrado para a Área de Recreação Coberta e Solários, com tela de arame galvanizado revestido com PVC, fio 12 bwg e malha 2”, fixo com estrutura em tubos de ferro galvanizado 5/8”, com costura, DIN 2440, diâmetro de 2”, altura de 2,0 metros, fixados a sobre parede (sem costura com rosca). Posteriormente o mesmo receberá pintura em duas demãos com tinta esmalte sintético, com fundo preparador, nas cores indicadas em projeto.

O alambrado deverá ser executado exclusivamente por mão de obra especializada, com material de primeira qualidade, novo, limpo, perfeitamente desempenado e absolutamente isento de qualquer tipo de defeito de fabricação, ficando vedado o emprego de elementos não previstos em projeto ou sobra do aço utilizado para as armaduras de concreto.

A instalação das peças de serralheria deverá ser feita com o rigor necessário ao perfeito funcionamento de todos os seus componentes, com alinhamento, nível e prumo, exatos, e com os cuidados necessários para que não sofram qualquer tipo de avaria, ou torção, quando parafusadas aos elementos de fixação, não sendo permitida a instalação forçada, de qualquer peça, em eventual rasgo ou abertura fora de esquadro.



Critérios de medição e pagamento:

Pela área efetivamente executada, expressa em m².

13 - FERRAGENS

13.1 – Dobradiças:

As dobradiças serão de latão 3 1/2x3” cromado do tipo reforçado, com anel de 3/8” x 2” e serão no mínimo de 03 (três) unidades por folha. Os portões de ferro deverão possuir cada uma 02 (dois) ferrolhos. A **CONTRATADA** deverá fornecer cadeados médios para os portões de ferro. Antes do assentamento, as ferragens deverão ser aprovadas pela FISCALIZAÇÃO.

Critérios de medição

Os serviços serão medidos em função do conjunto, expresso em CJ.

13.2 – Fechadura:

As fechaduras das portas de madeira deverão ser de embutir, sempre de cilindro roseta e maçaneta do tipo bola latão cromado e de trinco reversível acionado pela maçaneta e pela chave com 02 (duas) voltas para as portas dos diversos ambientes. As chaves deverão ser fornecidas em duplicata. Nas portas do banheiro o fechamento será do tipo chave fixa.

As fechaduras deverão ter cubo, lingueta, trinco, chapa-testa, contra chapa, chaves e acabamento cromo-acetinado nas partes aparentes do conjunto.

Critérios de medição

Os serviços serão medidos em função do conjunto, expresso em CJ.

14 FORRO:

14.1 - Entarugamento Metálico para forro:



Sistema de sustentação constituído por pendurais, estrutura de sustentação metálica. A estrutura de sustentação deverá ser metálica, sendo composta de: pendurais, estrutura primária (paralela ao sentido de colocação do forro) e estrutura secundária (perpendicular às lâminas de PVC). Os perfis utilizados deverão ser galvanizados.

Os pendurais devem ser constituídos por perfis rígidos com resistência adequada para sustentar o sistema de fixação do forro; devem ser fixados à estrutura existente (laje ou estrutura de cobertura) e aos elementos da estrutura de fixação. Deverão ser instalados a prumo sem exercer pressão em revestimento de dutos e outras tubulações.

No caso de haver necessidade de algum pendural ser instalado obliquamente, por eventuais desvios, deve-se colocar outro, partindo do mesmo ponto da estrutura de sustentação do forro, de modo a anular a componente horizontal criada.

A seção mínima do perfil para estrutura em madeira primária ou secundária deve ser de 25x50 mm. Para estrutura metálica utilizar tubos de aço galvanizado 20x20mm, e= 1,0mm; ou trilhos 31,5x25mm, e= 0,95mm.

Para fixação dos elementos da estrutura (quando metálicos) deve-se utilizar solda, rebites ou parafusos de modo a garantir o perfeito posicionamento e travamento do conjunto.

Os perfis de PVC deverão ser fixados por rebites, presilhas ou outro elemento que garanta a fixação dos perfis a estrutura de sustentação e que sejam devidamente protegidos contra corrosão (galvanizados).

No caso de uso de rebite é necessária a utilização de arruela para melhor fixação. Se a fixação for por meio de presilhas, suas garras devem ser dobradas de modo a permitir a perfeita fixação do forro à estrutura secundária. No caso de utilização de pregos para fixação em estrutura de madeira, somente utilizar material galvanizado de ótima qualidade de modo a evitar o aparecimento de manchas de oxidação no forro.

Critérios de medição

Os serviços serão medidos em função da área, expresso em m².



14.2- Forro em lambril de PVC:

Conforme indicado no projeto arquitetônico serão executados forro em lambril de PVC 100mm. Onde deverão ser observadas as seguintes diretrizes gerais: nivelamento dos forros e alinhamento das respectivas juntas; teste de todas as instalações antes do fechamento do forro; verificação das interferências do forro com as divisórias móveis, de modo que um sistema não prejudique o outro em eventuais modificações; locação das luminárias, difusores de ar condicionado ou outros sistemas; só será permitido o uso de ferramentas e acessórios indicados pelo fabricante.

Para arremates utilizar perfis em PVC rígido de qualidade e durabilidade compatíveis com as dos perfis que constituem o forro (utilizar perfis de arremate e junção de acordo com o fabricante). Nos cantos das paredes, os perfis de arremate devem ser cortados com abertura equivalente à metade do ângulo entre paredes.

A instalação de luminárias não deve comprometer o desempenho do forro. As luminárias não devem ser fixadas diretamente nos perfis de PVC, devem ser instaladas de forma que os elementos das estruturas auxiliar ou de fixação não sofram cargas excêntricas.

Os elementos que sustentam luminárias integradas ao forro não devem apresentar rotação superior a 2 graus.

As luminárias não devem ocasionar carga que exceda o limite de deslocamento da estrutura de sustentação. Nesses casos, a luminária deverá ser sustentada por pendurais suplementares.

A temperatura entre o forro de PVC e a cobertura deve ser no máximo de 45°C.

A ventilação do forro deve ser obtida por sistemas que promovam a circulação do ar entre a cobertura e o forro, evitando a formação de massas de ar quente, que possam causar deformações do perfil. Estes sistemas de ventilação podem ser constituídos por aberturas situadas na cobertura, no forro, nas laterais ou outros lugares de forma a permitir a renovação do ar. A área de ventilação mínima deverá ser de 3% da área do forro.



Critérios de medição

Os serviços serão medidos em função da área, expresso em m².

15 – BANCADAS:

15.1 – Bancadas, Rodabancas e testeiras em granito cinza andorinha:

Todas as bancadas, rodabancas e testeiras (bancada) dos banheiros, cozinha e lactário serão em granito cinza andorinha ou similar polido, na espessura de 2 cm. As bancadas deverão ser chumbadas 2cm em cada lado na alvenaria e ainda ser apoiadas e cantoneiras “L” de ferro 1”x1”x1/4” (no mínimo 2 cantoneiras por bancada). As cantoneiras de ferro serão chumbadas 5cm na alvenaria (no sentido transversal em relação a bancada) e ter comprimento de apoio de no mínimo $\frac{3}{4}$ da profundidade da bancada. As cantoneiras serão fixadas as bancadas por meio de aplicação de massa adesiva plástica preta Iberê ou similar.

Todas as bancadas deverão ter rodabanca (rodapia) em granito cinza andorinha polido conforme detalhamento do projeto arquitetônico. As testeiras serão fixadas com acabamento polido e sem arestas (ver det. Projeto arquitetônico).

Critérios de medição

Os serviços serão medidos em função da unidade, expresso em UN.

16 – PINTURA

Tabela de acabamento das superfícies em Alvenaria que não receberão revestimento cerâmico ou em porcelana

AMBIENTE	MATERIAL A APLICAR
Ambientes internos das edificações	1 demão de Selador acrílico + 2 demãos de massa acrílica + 2 demãos de tinta acrílica acabamento fosco.
Muros e muretas externas	1 demão de selador acrílico + 2 demãos de tinta acrílica fosca para área externa.



Paredes externas dos blocos	1 demão de selador acrílico + 2 demão de massa Acrílica + 2 demãos de tinta Acrílica Semi-Brilho ou acetinada.
-----------------------------	--

16.1 – Pintura e emassamento em tinta Acrílica:

Em todas as paredes internas em alvenaria da edificação principal que não receberem revestimento cerâmico e todas as paredes, muros e muretas externas que não receberem revestimento em pastilha de porcelana, conforme indicações no projeto arquitetônico receberão acabamento em pintura com duas demãos de tinta acrílica acabamento acetinado sobre duas demãos de emassamento acrílico e uma demão de selador acrílico, com exceção dos muros e muretas que não receberão emassamento acrílico, somente uma demão de selador acrílico e duas demãos de tinta acrílica.

Os serviços serão executados por profissionais de comprovada competência e com produtos preparados industrialmente, devendo ser observadas todas as instruções fornecidas pelos respectivos fabricantes.

Todas as pinturas deverão obedecer aos tipos e cores definidas em projeto ou determinadas pela FISCALIZAÇÃO, assim como todas as instruções para uso, fornecida pelos respectivos fabricantes das tintas. As superfícies a serem pintadas deverão ser cuidadosamente limpas e convenientemente preparadas, lixadas e enxutas, para posteriormente receber o tipo de pintura a que se destina.

O acabamento deverá ficar perfeitamente liso, sem escorrimentos de tintas ou falhas de aparelhamento. Cada demão de tinta só será aplicada, após a anterior estar completamente seca, convindo observar um intervalo de 24:00 horas entre demãos sucessivas. O mesmo cuidado deverá haver entre demãos de massa e de tinta, observando um intervalo mínimo de 48:00 horas.

Serão obedecidas as recomendações do fabricante na aplicação de tintas, aparelhos, massas, solventes, etc. Em caso de limpeza recomenda-se o uso de pano úmido e sabão neutro, sendo vedado o emprego de qualquer tipo de detergente ou abrasivo.



Critérios de medição

Os serviços serão medidos em função do conjunto, expresso em CJ.

16.1.1 Selador Acrílico:

Em todas as paredes internas e externas que recebem pintura com tinta acrílica, conforme indicação no projeto arquitetônico, devem ser aplicadas um demão de líquido selador acrílico. O líquido selador acrílico só deverá ser aplicado após a cura completa do reboco para posterior à sua secagem o emassamento das mesmas.

Critérios de medição

Os serviços serão medidos em função da área, expresso em m².

16.1.2 - Emassamento acrílico 02 demãos:

Em todas as paredes internas e externas em alvenaria, com exceção dos muros e muretas, conforme indicados no projeto arquitetônico, que receberão acabamento em pintura acrílica, após a aplicação de uma demão de líquido selador acrílico, serão emassadas as paredes com massa acrílica em duas demãos.

Antes de fazer o emassamento acrílico das paredes, deve ser verificar se a área está limpa, seca e isenta de gordura, aplicar sobre o reboco o selador e aguardar a cura e a secagem, para posterior aplicação da massa acrílica. Após a secagem da massa acrílica proceder o lixamento da superfície para um bom acabamento.

Critérios de medição

Os serviços serão medidos em função da área, expresso em m².

16.1.3- Pintura látex acrílica 02 demãos:

Todas as paredes internas e externas em alvenaria, inclusive os muros e muretas, conforme especificadas em projeto, depois de tratadas com líquido selador e emassadas com



massa acrílica (com exceção dos muros e muretas conforme já especificado no item 15.1.2), receberão acabamento em pintura com tinta látex Acrílica acetinada, 02 demãos na cor conforme indicação no projeto arquitetônico.

Deverá ser considerado o tempo de espera de secagem do fabricante, para aplicação da segunda demão.

Critérios de medição

Os serviços serão medidos em função da área, expresso em m².

16.2 - Pintura para Piso com tinta acrílica:

As calçadas de proteção e calçadas internas depois de tratadas e obedecido o tempo de cura do concreto, receberão acabamento em pintura sobre piso com tinta acrílica novacor ou similar, na cor cinza conforme especificado em projeto arquitetônico. É importante ressaltar que a superfície deverá estar limpa e isenta de poeira ou sujeira, antes da aplicação da tinta de acabamento.

Critérios de medição

Os serviços serão medidos em função da área, expresso em m².

16.3 – Pintura de esquadrias de ferro:

Em todas as grades, gradil e portões de ferro, conforme especificação no projeto arquitetônico, serão aplicados base antiferruginosa e posterior pintura em tinta esmalte sintético acetinado. Onde houver pontos de ferrugem e com carepa, inicialmente deve-se efetuar um escovamento com uma escova de aço. Logo a seguir, realiza-se um lixamento até o desaparecimento total das imperfeições.

Deverá ser efetuada a limpeza e remoção de sujeiras e gorduras antes da realização da pintura para uma boa aderência da tinta ao metal. Após o lixamento e limpeza da superfície a ser pintada, aplicar uma demão de tinta protetora antiferruginosa ou zarcão, e após a secagem



aplicar mais uma demão. Totalizando em duas demãos do produto. Realizar a limpeza total da superfície e pintar em 2 demão com tinta esmalte sintético acetinado na cor indicada no projeto arquitetônico.

Critérios de medição

Os serviços serão medidos em função da área, expresso em m².

17- Acessibilidade:

17.1 – Barras de apoio em aço inox:

Todas as barras de apoio utilizadas em sanitários e vestiários devem resistir a um esforço mínimo de 150 kg no sentido de utilização da barra, sem apresentar deformações permanentes ou fissuras, ter seção circular com diâmetro entre 30 mm e 45 mm, e estar firmemente fixadas a uma distância mínima de 40 mm entre sua base de suporte (parede, painel, entre outros), até a face interna da barra. Suas extremidades devem estar fixadas nas paredes ou ter desenvolvimento contínuo até o ponto de fixação com formato recurvado. Quando necessários, os suportes intermediários de fixação devem estar sob a área de empunhadura, garantindo a continuidade de deslocamento das mãos.

As barras deverão ser fixadas nas alturas determinadas no projeto arquitetônico.

17.2 - Mapa Tátil:

O mapa tátil deverá ser confeccionado em chapa de aço galvanizado nº 26 com pintura epóxi poliuretânico e aplicação de impressão digital. Sobreposição de textos em PVC 1mm e Braille incrustado utilizando somente maiúsculas. A fonte utilizada deve ser 60 pontos (16 mm).

O mapa tátil deverá seguir as dimensões de 700x600mm. Fixação da estrutura do pedestal por meio de bandeja tipo "MACHO/FÊMEA" e parafusos Allen de cabeça chata M6. O pedestal será confeccionado em tubo preto em aço carbono com pintura epóxi poliuretano, cor cinza, e diâmetro de 1 ½".



Importante salientar que as arestas das aplicações em alto-relevo oferecem “ângulo de ataque”(convite) de 65 + - 5 graus, em todas as linhas externas e internas dos relevos, de forma a permitir leitura tátil confortável reduzindo, portanto o atrito dos dots de Braille, e de relevos, com a almofada do dedo do leitor.

17.3 – Piso tátil direcional e de alerta em concreto:

Piso tátil é caracterizado por relevo e luminância contrastantes em relação ao piso adjacente, destinado a constituir alerta ou linha-guia, servindo de orientação perceptível por pessoas com deficiência visual, destinado a formar a sinalização tátil no piso

A sinalização tátil de alerta no piso são demarcações no piso por meio de pisos táteis ou de relevos com contraste de luminância em relação ao piso adjacente para alertar as pessoas com deficiência visual para situações de risco.

A sinalização tátil direcional no piso são demarcações no piso por meio de pisos táteis ou de relevos com contraste de luminância em relação ao piso adjacente para auxiliar na orientação de determinado percurso em um ambiente edificado ou não

Conforme projeto, será instalado no piso, piso tátil direcional e de alerta em ladrilho hidráulico 25x25cm e espessura 20mm, para atendimento às pessoas com deficiência.

Observar recomendações de aplicação e assentamento do fabricante, e atender a norma ABNT NBR 9050:2020 e o projeto de acessibilidade.

18 – URBANIZAÇÃO

18.1 – Grama em placa esmeralda:

Nos locais indicados no projeto, deverão ser plantadas grama em placa esmeralda ou similar. Antes do início do plantio a amostra da grama deverá ser submetida à FISCALIZAÇÃO para a sua aprovação.

A grama utilizada deverá ser de primeira, ou seja que tenha sofrido inúmeras capinas químicas e mecânicas, não apresentem grande quantidade de pragas e tenha um espessura de 4cm.



18.1.1 – Procedimentos de Plantio

18.1.1.1 – Transporte e Estocagem:

Evitar o uso de placas finas pois no transporte podem ser danificadas devido o aumento do risco de morte por falta de água e pelo dilaceramento.

As mesmas devem ser estocadas em pilhas regulares, que facilitem a conferência da metragem descarregada. O local de descarregamento deverá ser o mais próximo possível do local de plantio e que ocorra em montes pequenos e regulares para evitar a manipulação excessiva das placas.

Gramas em placas não podem ser estocadas, portanto deve-se pedir somente a quantidade que será plantada entre 1 à 2 dias. Se as placas forem amontoadas por mais de 7 dias e ocorrerem chuvas, as perdas podem ser de grande vulto.

18.1.1.2 – Plantio das placas:

Após espalhados os montes de grama, assentam-se as placas. As áreas devem ser niveladas manualmente, retirando-se as pequenas irregularidades, com terra preta devendo ser repostas onde houver necessidade, assim a grama pode ser assentada. As placas de gramas devem ser assentadas de forma unida, sem deixar espaços ou intervalos sem grama.

Para melhorar a adesão ao solo e retirar irregularidades, deve-se compactar levemente as placas, depois de espalhadas. Essa compactação poderá ser feita com soquete de tábua. Após a compactação das placas, espalha-se uma camada de 2 a 3 cm de terra preta sobre a grama. O ideal é que esta terra seja peneirada em uma malha de ½ polegada. Esse procedimento acontece para que haja uma melhor fixação e proteção contra o sol da grama já plantada.

18.2 – Fornecimento e plantio das vegetações:

18.2.1 - *Ixora Chinensis* (amarela):

Tipo: Planta

Nomes populares: Mini-ixora-amarela, Ixora.



Sinonímias: *Ixora blanda* Ker, *Ixora coccinea* Hort., *Ixora crocata* Lindl.

Altura: 1 m.

Diâmetro: 1 m.

Ambiente: Pleno Sol.

Origem: Malásia, Índia.

Clima: Tropical, Tropical úmido.

Época de Floração: Primavera, Verão.

18.2.2 - *Agave Attenuata*:

Tipo: Planta

Nomes populares: Agave-dragão , Tromba de elefante.

Sinonímias: *Agave cernua* A. Berger, *Agave glaucescens* Hook, *Agave pruinosa* Lem. ex
Jacobi.

Altura: 1,5 m.

Diâmetro: 1,5 m.

Ambiente: Pleno Sol.

Origem: México.

Clima: Subtropical, Tropical.

18.2.3 - *Cyca*:

Tipo: Planta

Nomes populares: Cica , Sagu , Palmeira-sagu.

Altura: 2 m.

Diâmetro: 1,8 m.

Ambiente: Pleno Sol, Meia-sombra.

Origem: Japão, Indonésia.

Clima: Subtropical, Tropical.



Obs.: As plantas masculinas formam cones cilíndricos longos, e as femininas um aglomerado de lâminas recortadas, revestidas de feltro marrom. Cada recorte contém um óvulo exposto que, quando fecundado, assemelha-se a uma noz.

18.2.4 - *Helicônia psittacorum* (bico de papagaio):

Tipo: Planta

Nomes populares: Helicônia-papagaio, tracoá, caetezinho, planta-papagaio.

Família *Heliconiaceae*

Altura: até 1,5 m.

Diâmetro: até 40 ou 50cm.

Ambiente: Pleno Sol, Meia-sombra, ou sombra

Origem: Brasil.

Clima: Tropical de altitude, Tropical, Tropical úmido.

Época de Floração: durante todo ano.

18.2.5 - *Cordyline Terminalis*:

Tipo: Arbustos, Arbustos Tropicais, Folhagens

Nomes populares: Dracena Vermelha

Sinónimias: Coqueiro-de-vênus, Cordiline

Altura: 1.2 a 1.8 metros

Ambiente: Meia Sombra, Sol Pleno

Origem:Ásia, Índia, Malásia, Oceania, Polinésia

Clima: Equatorial, Oceânico, Subtropical, Tropical

Época de Floração: Perene

18.2.6 - *Chlorophytum comosum*:

Tipo: Folhagens, Forrações à Meia Sombra, Forrações ao Sol Pleno

Nomes populares: Clorofito, Gravatinha



Altura: 0.3 a 0.4 metros, 0.4 a 0.6 metros

Ambiente: Meia Sombra, Sol Pleno

Origem:África, África do Sul

Clima: Equatorial, Mediterrâneo, Subtropical, Tropical

Época de Floração:Perene

19 - SISTEMA DE CABEAMENTO ESTRUTURADO

19.1 - MEMORIAL DESCRITIVO

19.1.1 - OBJETIVO

O presente memorial visa descrever as funções operacionais dos projetos de Rede Estruturada para a Creche – Tipo 2 do Programa “Creches por Todo o Pará” e tem como objetivo esclarecer e complementar o projeto gráfico e específico, a fim de proporcionar um perfeito entendimento das instalações projetadas.

19.1.2 – NORMAS TÉCNICAS

As instalações devem ser executadas de acordo com as normas técnicas:

- ABNT/NBR 14565 (Procedimento básico para elaboração de projetos de cabeamento de telecomunicações para rede interna estruturada).

19.1.3 - SISTEMAS PROPOSTOS

I – Cabeamento Estruturado

19.1.4 – CARACTERÍSTICAS DA EDIFICAÇÃO

O empreendimento foi concebido arquitetonicamente da seguinte forma:

- Pavimento Térreo

19.1.5– CRITÉRIOS DE PROJETO

19.1.5.1 – REDE DE LÓGICA

19.1.5.1.1 – Descrição



O Sistema de Rede de lógica projetado para a Creche – Tipo 2 prevê a concepção de sistema somente de lógica, com a infraestrutura de cabos para o tráfego de dados.

19.1.5.1.2 – Entrada de Telecomunicações

A entrada da concessionária será feita pelo piso na área externa a partir de caixas de alvenaria com dutos de 1” subterrâneos e será interligada a um Distribuidor localizado no Bloco Administrativo.

19.1.5.1.3 - Sala de Equipamentos

Estão previstos a instalação de equipamentos de lógica com rack no Bloco Administrativo. O rack comportará todos os equipamentos de rede de lógica, o qual possibilitará a conexão das redes externas com a rede interna do edifício.

19.1.5.1.4 – Infraestrutura para rede de dados e telefonia

A distribuição horizontal de cabeamento será feita através de eletrodutos chegando até o rack. O cabeamento de lógica será de categoria 6 através de cabos UTP, para tráfego de dados.

Não haverão caixas terminais instaladas para os equipamentos (tomadas) nos pontos, devendo haver folga nos cabos com conectores RJ-45 de forma que permitam a chegada dos pontos nos equipamentos.

19.1.5.2 DESCRIÇÃO DO PROJETO DE LÓGICA:

O projeto de cabeamento estruturado concentra sua distribuição em um ponto: um rack no Bloco Administrativo;

Além do rack, é destinado um *switch* de 24 portas a serem instalados dentro do rack para alimentação dos pontos de lógica;

Os pontos de lógica estão localizados onde existe previsão de ponto para microcomputador, de acordo com projeto em anexo;

A alimentação será feita por cabo UTP categoria 6 em eletrocalha de 100 x 50mm e eletroduto de 3/4” instalado entre forro e cobertura, sendo que para utilização de diferente secção de eletroduto este será especificado em projeto;



Todos os pontos de lógica são formados por caixa “4x2” e conector RJ45;
O encaminhamento de alimentação dos pontos de lógica deve ser independente das instalações elétricas;

19.2 – ESPECIFICAÇÃO TÉCNICA

19.2.1 – OBJETIVO

A presente Especificação Técnica visa descrever as características técnicas dos equipamentos, materiais e serviços dos projetos de cabeamento estruturado para o edifício da Creche – Tipo 2 do Programa “Creches por Todo o Pará”.

19.2.2 – REDE ESTRUTURADA

19.2.2.1 – MATERIAIS

19.2.2.1.1– MINI Rack Fechado suspenso - Padrão 19” com 05 (U)

- Dimensões: Altura 5U, Profundidade 450 mm ;
- Deve suportar entrada de cabos pela parte superior;
- Guia de cabos vertical e horizontal instalados;
- Acabamento em pintura de epóxi pó de alta resistência a riscos, protegido contra corrosão, de acordo com as condições indicadas para uso interno;
- Deve ser fornecido na cor preta;
- Confeccionado em aço SAE 1020;
- Rack com chapa traseira perfurada para fixação em parede;
- Réguas e guias com ajuste de profundidade, para conexão de equipamentos;
- Kit de aterramento para os fechamentos de gabinete;
- Abertura tipo veneziana para ventilação na lateral;
- Deve possuir laterais removíveis para facilitar instalação;
- Kit de parafusos para fixação do rack na parede;

19.2.2.1.2– SWITCH NÃO GERENCIÁVEL DE 24 PORTAS FAST ETHERNET



- Deve possuir 24 portas 10/100 Mbps com negociação de velocidade;
- Auto MDI/MDI-X para detecção automática do padrão do cabo (normal/crossover);
- Gabinete para rack 19" com 5U de altura;
- Full Duplex & Flow Control (IEEE 802.3x)
- Padrões Ethernet IEEE802.3 (10BASE-T), IEEE 802.3u (100BASE-TX) e IEEE 802.1p (Priority Queueing – QoS)
- Fonte de alimentação interna bivolt automática
- Capacidade do switch 4,8 Gbps;
- Cabeamento suportado - Cabo UTP categoria 6 ou superior.

19.2.2.1.3 – CABOS

19.2.2.1.3.1 – Cabo U/UTP - Categoria 6e ou superior

- Certificado de performance elétrica (VERIFIED) pela UL ou ETL, conforme especificações da norma ANSI/TIA/EIA-568-B CATEGORIA 6e.;
 - Certificação Anatel, conforme definido no Ato Anatel número 45.472 de 20 de julho de 2004, impressa na capa externa;
 - Possuir certificação de canal para 6 conexões por laboratório de 3a. Parte;
- Deve atender ao código de cores especificado abaixo:
- par 1: azul-branco, com uma faixa azul (stripe) no condutor branco;
 - par 2: laranja-branco, com uma faixa laranja (stripe) no condutor branco;
 - par 3: verde-branco, com uma faixa verde (stripe) no condutor branco;
 - par 4: marrom-branco, com uma faixa marrom (stripe) no condutor branco.
 - Capa externa nome com do fabricante, marca do produto, e sistema de rastreabilidade que permita identificar a data de fabricação dos cabos.
 - Capa externa em composto retardante à chama, com baixo nível de emissão de fumaça (LSZH);
 - Fabricante preferencialmente deverá apresentar certificação ISO 9001 e ISSO 14001.

19.2.2.1.4– CONECTOR RJ-45 MACHO - CATEGORIA 6E



- Certificação UL ou ETL LISTED
- Certificação ETL VERIFIED;
- Certificação de canal para 6 conexões por laboratório de 3a. Parte ETL;
- Corpo em material termoplástico de alto impacto não propagante à chama que atenda a norma UL 94 V-0 (flamabilidade);
- Protetores 110IDC traseiros para as conexões e tampa de proteção frontal (dust cover) removível e articulada com local para inserção, (na própria tampa), do ícone de identificação;
- Vias de contato produzidas em bronze fosforoso com camadas de 2,54mm de níquel e 1,27 mm de ouro;
- Disponibilidade de fornecimento nas cores (branca, bege, cinza, vermelha, azul, amarela, marrom, laranja, verde e preta);
- Keystone deve ser compatível para as terminações T-568A e T-568B, segundo a ANSI/TIA/EIA-568-C;
- Terminação do tipo 110 IDC (conexão traseira) estanhados para a proteção contra oxidação e permitir inserção de condutores de 22 AWG a 26AWG, permitindo ângulos de conexão do cabo, em até 180 graus;
- Conector fêmea deverá possibilitar a crimpagem dos 8 condutores ao mesmo tempo proporcionando deste modo uma conectorização homogênea.
- Suportar ciclos de inserção, na parte frontal, igual ou superior a 750 (setecentas e cinquenta) vezes com conectores RJ-45 e 200 inserções com RJ11;
- Suportar ciclos de inserção, igual ou superior a 200 (duzentas) vezes com terminações 110 IDC;
- Identificação do conector como Categoria 6e, gravado na parte frontal do conector;
- Características elétricas contidas na norma ANSI/TIA/EIA-568-B Categoria 5e.

19.2.2.2 - SERVIÇOS

19.2.2.2.1 - Escopo

- Passagem, conectorização, testes e identificação do sistema de cabeamento



estruturado;

- Documentação as-built contendo descritivo, diagramas, plantas e tabelas de do sistema, impressa e em mídia magnética ou ótica;
- Certificação para o sistema por empresa com certificação comprovada previamente;
- Todo o sistema, incluindo racks e switches deve ser identificado de acordo com a norma EIA/TIA 606, utilizando-se etiquetas próprias para impressão indelével e fixação em cabos;
- Montagem do rack. O rack deverá ser instalado com fixação na parede, em altura próxima ao forro, de modo adequado e firme.

Requisitos para execução

A contratada deve atender aos requisitos listados abaixo, garantindo um bom resultado final da instalação.

- Pelo menos 1 funcionário certificado;
- Instrumentação de testes para Categoria 6e ou superior.

Garantia

Deverá ser oferecida uma garantia de pelo menos 5 anos para o sistema de cabeamento estruturado para cobrir as aplicações, cabos, *hardware* de conexão, custo de mão-de-obra para reparos e trocas decorrentes.

20 - INSTALAÇÕES ELÉTRICAS

20.1 - MEMORIAL DESCRITIVO

20.1.1 - OBJETIVO

Este memorial tem por objetivo especificar parâmetros de projeto e especificações técnicas para execução do projeto elétrico desta edificação.

A empresa que executará a obra deverá apresentar a Anotação de Registro Técnico (ART) de execução de obras/serviço do projeto elétrico em questão.



Após a execução deverá ser entregue à SAI - SEDUC todas as modificações que foram realizadas no projeto elétrico através de elaboração de um **“AS-BUILT”**, para atualização do projeto preliminar.

O documento de especificações técnicas dos materiais elétricos empregados nesta obra será entregue para a contratada em complementação a este memorial técnico descritivo.

20.1.2 – NORMAS TÉCNICAS

Visando a segurança e qualidade de seus serviços foram seguidas as seguintes normas:

- NBR-5410/2004 (Instalações Elétricas em Baixa Tensão) da Associação Brasileira de Normas Técnicas – ABNT;
- NBR-14136/2012 (Plugs e Tomadas para uso doméstico) da Associação Brasileira de Normas Técnicas – ABNT;
- NBR- ISO 8995-1 (define os níveis mínimos de iluminância para diferentes tipos de ambientes ;
- NT-002 – Fornecimento de Energia Elétrica em Média Tensão (13.8 kv a 34,5 kV);
- NBR-5419/2015 (Sistema de proteção contra descargas atmosféricas – SPDA) da Associação Brasileira de Normas Técnicas – ABNT.

20.1.3 - SISTEMAS PROPOSTOS

- Entrada de energia com subestação aérea;
- Instalações elétricas para alimentação de circuitos de iluminação e tomadas;
- Sistema de proteção contra descargas atmosféricas.



20.1.4– CRITÉRIOS DE PROJETO

20.1.4.1 – Ramal de Serviço (Ramal de Ligação e Ramal de Entrada):

O ramal de ligação para a subestação particular será aéreo em cabo de alumínio de 3 # 1/0 AWG – CA até os isoladores da cruzeta de concreto tipo “T” 1900mm. Aos condutores do ramal de entrada, serão conectados chaves fusíveis (uma para cada fase) através de fio de cobre nu de 25mm² e destas até o transformador particular também em fio de cobre nu de 25mm², sendo instalados no tambor do transformador para-raios (um para cada fase) conectados por fio de cobre nu de 25mm². O conjunto será instalado no mesmo poste de 11/800 da N, da subestação particular com potência de 112,5KVA, conforme padrão estabelecido pela EQUATORIAL ENERGIA PARÁ.

A medição para subestação particular será montada em mureta, conforme padrão da EQUATORIAL ENERGIA PARÁ, e na mesma será embutida Caixa de Medição/Proteção de 03 compartimentos homologada pela EQUATORIAL ENERGIA PARÁ.

A partir da Medição/Proteção em mureta, o ramal de entrada é subterrâneo até o QGBT Principal (Quadro Geral de Baixa Tensão Principal), localizado no bloco administrativo, do qual derivarão os circuitos que alimentarão os quadros de distribuição da Creche.

Condutores:

Serão utilizados os seguintes condutores:

- Para o ramal de MT será utilizado cabo de alumínio de 3 x # 1/0 AWG – CA;
- Os alimentadores da rede de Baixa Tensão (serão de cobre com isolamento para 1kV e isolação EPR ou XLPE, 90°C);
- Os demais cabos instalados internamente serão de cobre com isolamento de 750V e isolação de PVC;
- As secções dos cabos estão indicadas em projeto e quadros de cargas.



Padronização das cores	
Fase 1	Preto
Fase 2	Preto
Fase 3	Preto
Neutro	Azul claro
Terra	Verde-amarelo
Retorno	Branco

Proteções:

Para-Raios:

As características dos para-raios serão as seguintes:

- Classe de tensão: 12kV;
- Capacidade de mínima de ruptura: 10kA;
- Nível básico de isolamento: 95kV.

Chaves Fusíveis:

As características serão as seguintes:

- Classe de tensão: 15kV;
- Corrente nominal: 500A;
- Capacidade de ruptura simétrica: 10kA;
- Frequência: 60Hz;
- Nível básico de isolamento: 95kV.

Proteção Geral de baixa Tensão:



Para a proteção geral de BT, será usado disjuntor termomagnético em caixa moldada de capacidade nominal 300A.

DPS

Os Dispositivos de proteção contra surtos deverão ser instalados o mais perto possível da entrada de energia (dentro do QGBT Principal).

Tubulação:

O eletroduto de entrada e saída da subestação particular será de PVC rígido. A caixa de proteção do medidor e dos TC'S, instaladas em mureta, serão aterradas através de fio de cobre nu de no mínimo #50 mm² que será protegido por eletroduto de PVC . Da saída da bucha secundária do transformador sairão três cabos para fase e um cabo para neutro que passarão pela caixa de Medição/Proteção e desta até a caixa de proteção geral de BT (QGBT Principal) através de eletroduto de PVC rígido.

Todos os eletrodutos enterrados de alimentação dos QGBT's e quadros de distribuição deverão ser de PVC rígido;

Aterramento:

Será feito com cabo # 50mm² de cobre nu, para o neutro e carcaça dos transformadores, e também para os equipamentos de medição da Equatorial Energia e Caixa de Proteção do Disjuntor Geral. Serão utilizados na malha de aterramento 05 (cinco) hastes de terra do tipo COPPERWELD de 5/8" x 2,400m com espaçamento entre si de 2,400m. Os eletrodos serão interligados com condutores # 50mm² de cobre nu. Também será prevista 01 (uma) caixa de alvenaria 300 x 300 x 300mm (caixa de inspeção), com tampa para medição da resistência ôhmica e verificação das conexões, a qual não deverão ultrapassar 10 ohms, em qualquer época do ano.

Medição:

A medição será indireta em mureta, a saber:

- 01 Caixa de medição, TC e proteção em mureta.
- 01 Quadro Geral de Baixa Tensão (Principal) I.



CONCESSIONÁRIA

EQUATORIAL ENERGIA PARÁ

Rod. Augusto Montenegro, Km 8,5, nº 8150 – 66823-010

20.1.5 PARÂMETROS DE PROJETO

- Alimentação de Energia Elétrica: 127V/220V – 60Hz - 3Ø (sistema estrela aterrado);
- Esquema de Aterramento: TN-S;
- Temperatura: 30°C para toda a instalação;
- Queda de tensão Máxima: 7%, distribuída: do Transformador ao QGBT Principal – 1%; QGBT aos Quadros de distribuição – 1% e dos Quadros de distribuição aos circuitos terminais – 4%;
- Fator de Correção de Temperatura: 01 (unitário);
- Fator de Potência: 0,72;
- Fator de Correção de Harmônicas: 01 (unitário)

20.1.6 CÁLCULOS PARA DIMENSIONAMENTO

Cálculo da Carga Instalada:

QUADRO DE DISTRIBUIÇÃO	PREVISÃO DE CARGA INSTALADA (W)	PROTEÇÃO GERAL	CABO DE ALIMENTAÇÃO
QD-01	4.885	3P-32	3#10(10)+T#10
QD-02	35.460	3P-125	3#50(50)+T#25
QD-03	15.939	3P-63	3#16(16)+T#16
QD-04	2.882	2P-25	3#16(16)+T#16
QD-05	14.350	3P-80	3#25(25)+T#16
QD-06	40.490	3P-150	3#70(70)+T#35
QD-07	44.500	3P-150	3#70(70)+T#35



TO	141.685	3P-300	(3#150)(150)+70
TAL			

Cálculo da Demanda Provável:

Para o cálculo da demanda provável será utilizado um fator de demanda de 0,72 para a demanda total da instalação. Portanto a Carga demanda da instalação será de **71,52 KVA**.

QGBT	CARGA INSTALADA (W)	CARGA DEMANDADA (KW)	PROTEÇÃO GERAL	CABO DE ALIMENTAÇÃO
QGBT	141.685	102 .014	3P-300A	(3#150)(150)+70

Tipo de Fornecimento:

A Escola será atendida através de subestação particular, conforme definido pela demanda calculada de **102.014 KVA**, baseada na norma NT-002.

SUBESTAÇÃO PARTICULAR	
Transformador	112,5 kVA
Chave e fusível	In: 500A/ Classe tensão: 15kV/ Cap. Interrupção: 10kA/ elo: 5H
Para-raios	Cap. Interrupção: 10kA/ Classe tensão: 15kV/ Tensão nominal: 12kV
Disjuntor	300A



Secção do cabo	150(150)+T#70 mm ²
Secção do eletroduto	3X 80 (3")
Barra mento principal	500A

20.1.7 INTERVENÇÕES

A intervenção é na construção da Creche – Tipo 2 do Programa “Creches por Todo o Pará”. As instalações elétricas deverão ser executadas de acordo com o projeto, a planilha de quantidades, e as orientações da fiscalização, bem como obedecerem às normas da ABNT e das concessionárias locais.

As intervenções e recomendações nas instalações elétricas a serem realizadas estão relacionadas neste memorial e complementadas pelos projetos em anexo.

IMPLANTAÇÃO/URBANIZAÇÃO (ALIMENTAÇÃO ELÉTRICA):

Instalação de Subestação de 112,5KVA em poste com mureta de Medição/Proteção, com malha de aterramento de 05 hastes (Padrão Equatorial Energia atual, verificar norma NT-002);

A alimentação dos quadros de distribuição dos Blocos será feita a partir de 01 QGBT localizado de acordo com projeto;

O QGBT é o quadro principal que recebe energia a partir da Subestação e alimenta os QD's: QD-01 (Iluminação), QD-02(Força), QD-03(Aparelhos de ar - tomadas), bombas (Combate a incêndio+Jokey) QD-4(quadro de bombas de recalque), QD-05 (Tomadas da cozinha), QD-06(misto), QD-07(misto).



O QGBT deverá possuir espaço suficiente para acomodar 10 disjuntores tripolares em caixa moldada e 1 bifásico termomagnético, DPS, barramento trifásico com capacidade de condução mínima de 500 e barramentos de neutro e terra, ver diagrama unifilar do QGBT;

Instalar 04 Dispositivos de Proteção contra Surtos (DPS) na entrada de energia (QGBT), do tipo monobloco para cada fase e neutro do circuito de alimentação principal. Este Dispositivo será da classe classe I – 175V – 45KA 10/350 μ s;

Previsão de Quadro de comando e Bomba d'água , ver localização em projeto;

Instalação de quadro de comando para Bomba de incêndio, com alimentação derivando antes da Proteção Geral do QGBT, ver Esquema Unifilar Geral;

Todas as partes metálicas não energizadas deverão ser aterradas;

Todos os cabos de alimentação deverão ser de 1KV com secção especificada em projeto;

O eletrodutos de alimentação enterrados deverão ser PVC rígido com secção especificada em projeto;

As caixas de passagem de alimentação deverão ser de concreto com dimensões especificadas em projeto e com tampa que ofereça aos técnicos da SAI - SEDUC acesso aos circuitos;

O circuito do QGBT deverá ser identificado;

A iluminação externa é composta por refletores quadrados fixados na parede externa dos blocos, todos de LED. Verificar projeto e quadro de cargas;

QD 01:

Adotar 01 quadro de distribuição QD-01 (24 disjuntores) para atender a carga de iluminação. A localização do quadro de distribuição está indicada em projeto.

O número de posições dos quadros de distribuição deverá seguir o estipulado pelo projeto, contemplando todos os circuitos previstos e circuitos reservas.



Todos os circuitos devem ser identificados de acordo com o quadro de cargas.

O quadro deverá possuir barramento/conector de neutro e terra, de modo que todos os circuitos terminais apresentem condutores independentes de fase, neutro e terra.

Os encaminhamentos de distribuição serão feitos por eletrodutos de PVC de 3/4".

Para a alimentação de todos os circuitos de iluminação, tomadas e ventiladores a secção mínima do cabo a ser utilizada é de 2,5mm² para iluminação e tomadas. Não será admitido cabo com secção inferior a este valor.

O QD 01 alimenta os seguintes pontos elétricos:

- 8 REFLETOR EM ALUMÍNIO, DE SUPORTE E ALÇA, COM LÂMPADA LED 250 W - FORNECIMENTO E INSTALAÇÃO;
- 17 LUMINÁRIA DE SOBREPOR COM ALETAS E 2 LÂMPADAS DE LED DE 10W;
- 19 LUMINÁRIA DE EMERGÊNCIA, COM 30 LÂMPADAS DE LED, 2W;
- 78 LUMINÁRIA DE SOBREPOR COM ALETAS E 2 LÂMPADAS DE LED DE 18W .

A iluminação externa é composta por 8 refletores quadrados de LED 250 W, fixado na parede externa do local, sendo acionada por relé fotoelétrico. O seu posicionamento poderá ser alterado para facilitar a instalação.

QUADRO QD1 -				Quadro QGBT
Alimentação 3F+N (R+S+T)	Tensão F-N: 127 V F-F: 220 V	FP 0.93	FCA (Tabela 42 da NBR5410/2004) 1.00	FCT (Tabela 40 da NBR5410/2004) 1.00



Governo do Estado do Pará
Secretaria de Estado de Educação
Secretaria Adjunta de Infraestrutura-SAI
Diretoria de Planejamento e Obras - DPLO

	R	S	T	Total		
Potência instalada (VA)	1723.47	1726.45	1776.77	5226.69		
Corrente (A)	14.10	14.12	13.99	Projeto (Ip) 14.12	Projeto (Ib) 14.12	Corrigida (Id) 14.12
Critérios de cálculo (Dimensionamento da fiação)						
Seção mínima admissível (Item 6.2.6.1.1 da NBR5410/2004)	Capacidade de condução de corrente (Item 6.2.5 da NBR5410/2004)		Queda de tensão			
Utilização: Alimentação Seção: 10 mm ²	Método de instalação: B1 Seção: 10 mm ² Cap. Condução (Iz): 50 A		dV% parcial admissível: 4.00			
			dV% parcial	10mm ²		
			dV% total	0.12		
				0.12		
Dimensionamento da proteção (In) (Item 5.3.4 da NBR5410/2004)			Condutor			
$I_p < I_n < I_z$ (1.5mm ²) 14.12 < 32.00 < 50.00	$I_p < I_n < I_z$ (6mm ²) 14.12 < 32.00 < 50.00		Cabo Unipolar (cobre) Isol.PVC - 1KV			
Dispositivo de proteção			Seção			
Disjuntor tripolar termomagnético - DIN Corrente de atuação: 32 A - 10 kA - C			Fase 10 mm ²	Neutro 10 mm ²	Terra 10 mm ²	
Capacidade de condução (Fase): 50.00 A						

QD-02

Adotar 01 quadro de distribuição QD-02 (42 disjuntores) para atender a carga de tomadas. Todos os circuitos devem ser identificados de acordo com o quadro de cargas.

O quadro deverá possuir barramento/conector de neutro e terra, de modo que todos os circuitos terminais apresentem condutores independentes de fase, neutro e terra.



Governo do Estado do Pará
Secretaria de Estado de Educação
Secretaria Adjunta de Infraestrutura-SAI
Diretoria de Planejamento e Obras - DPLO

Os encaminhamentos de distribuição serão feitos por eletrocalhas, perfilados e eletrodutos de PVC de 3/4" ou 1".

O QD-02 é composto dos seguintes pontos elétricos:

- 28 TOMADAS DE 100W CADA 2P+T-10A DE USO GERAL;
- 02 TOMADAS DE 150W 2P+T-10A PARA EXAUSTOR;
- 10 TOMADAS DE 200W 2P+T-10A PARA VENTILADORES ;
- 03 TOMADAS DE 600W 2P+T-10A PARA USO ESPECÍFICO;
- 02 TOMADAS BIFÁSICAS DE 5.400 W PARA USO ESPECÍFICO DE CHUVEIROS.
- 04 TOMADAS BIFÁSICAS DE 4.400 W PARA USO ESPECÍFICO DE DUCHA.

QUADRO QD2 -				Quadro QGBT		
Alimentação o 3F+N (R+S+T)	Tensão F-N: 127 V F-F: 220 V	FP 0.97	FCA (Tabela 42 da NBR5410/2004) 1.00	FCT (Tabela 40 da NBR5410/2004) 1.00		
	R	S	T	Total		
Potência instalada (VA)	11505.56	12411.11	12494.44	36411.11		
Corrente (A)	101.91	109.04	110.31	Projeto (Ip) 110.31	Projeto (Ib) 110.31	Corrigida (Id) 110.31
Crítérios de cálculo (Dimensionamento da fiação)						
Seção mínima admissível (Item 6.2.6.1.1 da NBR5410/2004)	Capacidade de condução de corrente (Item 6.2.5 da NBR5410/2004)	Queda de tensão dV% parcial admissível: 4.00				
Utilização: Alimentação Seção: 50 mm ²	Método de instalação: B1 Seção: 50 mm ² Cap. Condução (Iz): 134 A	dV% parcial total		50mm ² 0.71 0.71		
Dimensionamento da proteção (In) (Item 5.3.4 da NBR5410/2004)			Condutor			
$I_p < I_n < I_z$ (50mm ²) 110.31 < 125.00 < 134.00			Cabo Unipolar (cobre) Isol.PVC - 1KV			
Dispositivo de proteção			Seção			
Disjuntor tripolar termomagnético - DIN Corrente de atuação: 125 A - 40 kA - C			Fase 50 mm ²	Neutro 50 mm ²	Terra 25 mm ²	
			Capacidade de condução (Fase): 134.00 A			

QD-03



Adotar 01 quadro de distribuição para atender as cargas de climatização das Salas de Aula, direção, secretaria, sala professores, tomada rack, bebedouro e ventiladores no refeitório. A localização do quadro de distribuição está indicada em projeto;

O número de posições dos quadros de distribuição deverá seguir o estipulado pelo projeto, contemplando todos os circuitos previstos e circuitos reservas.

Todos os circuitos deverão ser identificados de acordo com o quadro de cargas;

O quadro deverá possuir barramento/conector de neutro e terra, de modo que todos os circuitos terminais apresentem condutores independentes de fase, neutro e terra.

Os encaminhamentos de distribuição serão feitos por eletrodutos de eletrocalha e PVC de 3/4”;

Para a alimentação de todos os circuitos de tomadas e ventiladores a secção mínima do cabo a ser utilizada é de 6mm², não será admitido cabo com secção inferior a este valor.

Para a alimentação dos aparelhos de ar a secção mínima da fiação a ser utilizada é de 16mm², não será admitido cabo com secção inferior a este valor.

As Salas de aula serão compostas dos seguintes pontos elétricos, pontos de lógica e climatização, **cada**:

- 02 ponto do splits de 30.000 BTUS de 3.100 W = 02 pontos de dreno + 02 ponto de gás;
- 02 ponto do splits de 9.000 BTUS de 995 W= 01 pontos de dreno + 01 ponto de gás;
- 01 ponto de splits de 18.000 BTU’S de 1.990 W= 01 pontos de dreno + 01 ponto de gás;
- 01 ponto do splits de 24.000 BTUS de 2.654 W= 01 ponto de dreno + 01 ponto de gás.
- 03 tomadas de 600W 2P+T-10A para USO ESPECÍFICO de rack.
- 07 tomadas de 200W 2P+T-10A para VENTILADORES do refeitório.



- 01 tomada de 600W 2P+T-10A para USO ESPECÍFICO do bebedouro.
- 01 tomada de 600W 2P+T-10A para USO ESPECÍFICO do bebedouro.
- 01 tomada de 600W 2P+T-10A para USO ESPECÍFICO do bebedouro.
- 01 tomada de 300W 2P+T-10A para USO ESPECÍFICO do bebedouro.

QD-04

Adotar 01 Quadro de Distribuição de embutir, completo, (para 12 disjuntores monopolares, com barramento para as fases, neutro e para proteção, metálico, pintura eletrostática epóxi cor bege, c/ porta, trinco e acessórios) para atender as cargas das bombas de recalque, iluminação interna do castelo embaixo da caixa d'água, iluminação externa, iluminação de emergência e tomadas.

A localização do quadro de distribuição está indicada em projeto.

O número de posições dos quadros de distribuição deverá seguir o estipulado pelo projeto, contemplando todos os circuitos previstos e circuitos reservas.

Todos os circuitos devem ser identificados de acordo com o quadro de cargas.

O quadro deverá possuir barramento/conector de neutro e terra, de modo que todos os circuitos terminais apresentem condutores independentes de fase, neutro e terra.

Os encaminhamentos de distribuição serão feitos por eletrodutos de PVC de 3/4". Para a alimentação de todos os circuitos de iluminação, tomadas e ventiladores a secção mínima do cabo a ser utilizada é de 2,5mm² e 4mm², não será admitido cabo com secção inferior a este valor.

instalação de quadro de comando para bomba de combate a incêndio, com alimentação derivando antes da proteção geral do qgbt, ver esquema unifilar geral;

O QD-04 será composto dos seguintes pontos elétricos:



- 02 BOMBAS DE RECALQUE DE POTÊNCIA CADA DE 1CV SENDO 1 PARA RESERVA, LIGAÇÃO 220V;
- 02 LUMINÁRIAS DE 10W CADA;
- 01 LUMINÁRIA DE EMERGÊNCIA, COM 30 LÂMPADAS DE LED, 2W;;
- 03 TOMADAS MEDIAS DE 100W 2P+T-10A PARA USO GERAL;
- 01 BOMBA DE 4 CV (INCÊNDIO). VER LOCALIZAÇÃO EM PROJETO;

A iluminação externa é composta por 04 refletores quadrados fixadas na parede externa da caixa d'água, todas de LED , acionados por relé fotoelétrico - ver projeto.

QD-05

Adotar 01 quadro de distribuição para alimentação de tomadas. Quadro de Distribuição de embutir, completo, (para 18 disjuntores monopolares, com barramento para as fases, neutro e para proteção metálica, pintura eletrostática epóxi cor bege, c/ porta, trinco e acessórios).

A localização do quadro de distribuição está indicada em projeto.

O número de posições dos quadros de distribuição deverá seguir rigorosamente o estipulado pelo projeto, contemplando todos os circuitos previstos e circuitos reservas, caso existam.

Todos os circuitos devem ser identificados de acordo com o quadro de cargas.

O quadro deverá possuir barramento/conector de neutro e terra, de modo que todos os circuitos terminais apresentem condutores independentes de fase, neutro e terra.

Para facilitar a alimentação dos pontos elétricos será utilizado eletrocalha perfurada tipo Eletrocalha lisa tipo U 150x75mm com tampa, inclusive conexões com tampa, os demais encaminhamentos de distribuição serão feitos por eletrodutos de PVC de 3/4".



Para a alimentação de todos os circuitos de tomadas e ventiladores a seção mínima do cabo a ser utilizada é de 2,5mm², não será admitido cabo com seção inferior a este valor.

O QD-5 será composto dos seguintes pontos elétricos:

- 14 TOMADAS DE USO GERAL DE 100W CADA 2P+T-10A;
- 02 TOMADAS DE 200W DE USO ESPECÍFICO 2P+T-10A PARA EQUIPAMENTOS DA COZINHA.
- 01 TOMADA 2P+T-10A DE 300W PARA O EXAUSTOR DA COZINHA;
- 14 TOMADAS 2P+T-10A DE USO ESPECÍFICO DE 600W CADA PARA EQUIPAMENTOS DA COZINHA;
- 02 TOMADAS MÉDIAS 2P+T-20A 220 V INSTALADAS NA ÁREA DO FREEZER E COZINHA. ESTAS TOMADAS DEVERÃO SER DA COR VERMELHA E COM IDENTIFICAÇÃO DO NÍVEL DE TENSÃO PARA DIFERENCIÁ-LA DAS DEMAIS TOMADAS 127 V;



Govorno do Estado do Pará
Secretaria de Estado de Educação
Secretaria Adjunta de Infraestrutura-SAI
Diretoria de Planejamento e Obras - DPLO

QUADRO QD5 -				Quadro QGBT		
Alimentação 3F+N (R+S+T)	Tensão F-N: 127 V F-F: 220 V	FP 0.9	FCA (Tabela 42 da NBR5410/2004) 1.00	FCT (Tabela 40 da NBR5410/2004) 1.00		
	R	S	T	Total		
Potência instalada (VA)	4988.89	5655.56	5333.33	15977.78		
Corrente (A)	39.69	44.53	42.40	Projeto (I _p) 42.40	Projeto (I _b) 42.40	Corrigida (I _d) 42.40
Crítérios de cálculo (Dimensionamento da fiação)						
Seção mínima admissível (Item 6.2.6.1.1 da NBR5410/2004)	Capacidade de condução de corrente (Item 6.2.5 da NBR5410/2004)	Queda de tensão dV% parcial admissível: 4.00				
Utilização: Alimentação Seção: 25 mm ²	Método de instalação: B1 Seção: 25 mm ² Cap. Condução (I _z): 89 A	dV% parcial total	25mm ² 1.21 1.21			
Dimensionamento da proteção (In) (Item 5.3.4 da NBR5410/2004)			Condutor			
I _p < In < I _z (50mm ²) 44.53 < 80.00 < 89.00			Cabo Unipolar (cobre) Isol. PVC - 1KV			
Dispositivo de proteção			Seção			
Disjuntor tripolar termomagnético - DIN Corrente de atuação: 80 A - 40 kA - C			Fase 25 mm ²	Neutro 25 mm ²	Terra 16 mm ²	
			Capacidade de condução (Fase): 89.00 A			

QD-06

Adotar 01 quadro de distribuição para alimentação de iluminação, tomadas e aparelho de ar; Quadro de Distribuição de embutir, completo, (para 42 disjuntores monopolares, com barramento para as fases, neutro e para proteção, metálico, pintura eletrostática epóxi cor bege, c/ porta, trinco e acessórios).

A localização do quadro de distribuição está indicada em projeto.

O número de posições dos quadros de distribuição deverá seguir o estipulado pelo projeto, contemplando todos os circuitos previstos e circuitos reservas.

Todos os circuitos devem ser identificados de acordo com o quadro de cargas.



O quadro deverá possuir barramento/conector de neutro e terra, de modo que todos os circuitos terminais apresentem condutores independentes de fase, neutro e terra.

Para a alimentação de todos os circuitos de iluminação e tomadas, a secção mínima do cabo a ser utilizada é de 2,5mm² e 4mm², não será admitido cabo com secção inferior a este valor.

O QD-06 será composto pelos seguintes pontos:

- 08 REFLETORES QUADRADOS COM LÂMPADAS LEDS, FIXADAS NA ÁREA EXTERNA;
- 20 LUMINÁRIAS DE 10W DISTRIBUÍDAS UNIFORMEMENTE NA ÁREA EXTERNA;
- 14 TOMADAS BAIXAS DE 100 W 2P+T-10A DE USO GERAL LOCALIZADAS NAS SALAS DE AULA;
- 08 TOMADAS DE 200W CADA 2P+T-10A . LOCALIZADAS NAS SALAS DE AULA PARA VENTILADORES .
- 08 TOMADAS ALTAS 2P+T-10A COM LUMINÁRIA DE EMERGÊNCIA, CONFORME PROJETO;
- 33 LUMINÁRIAS DE SOBREPOR COM ALETAS E 2 LÂMPADAS DE LED DE 18W ;
- 04 PONTO DE SPLITS DE 30.000 BTU'S DE 3.100 W = 04 PONTOS DE DRENO + 04 PONTO DE GÁS; LOCALIZADAS NAS SALAS DE AULA.
- 04 TOMADAS BIFÁSICAS DE 5.400 W PARA USO ESPECÍFICO DE CHUVEIROS



Governo do Estado do Pará
Secretaria de Estado de Educação
Secretaria Adjunta de Infraestrutura-SAI
Diretoria de Planejamento e Obras - DPLO

QUADRO QD6 -				Quadro QGBT		
Alimentação o 3F+N (R+S+T)	Tensão F-N: 127 V F-F: 220 V	FP 0.92	FCA (Tabela 42 da NBR5410/2004) 1.00	FCT (Tabela 40 da NBR5410/2004) 1.00		
	R	S	T	Total		
Potência instalada (VA)	14102.34	14233.33	14322.25	42657.92		
Corrente (A)	126.53	124.93	128.54	Projeto (I _p) 128.54	Projeto (I _b) 128.54	Corrigida (I _d) 128.54
Crítérios de cálculo (Dimensionamento da fiação)						
Seção mínima admissível (Item 6.2.6.1.1 da NBR5410/2004)	Capacidade de condução de corrente (Item 6.2.5 da NBR5410/2004)	Queda de tensão dV% parcial admissível: 4.00				
Utilização: Alimentação Seção: 70 mm ²	Método de instalação: B1 Seção: 70 mm ² Cap. Condução (I _z): 171 A	dV% parcial	70mm ²			
		dV% total	1.80			
			1.80			
Dimensionamento da proteção (In) (Item 5.3.4 da NBR5410/2004)			Condutor			
I _p < In < I _z (70mm ²) 128.54 < 150.00 < 171.00			Cabo Unipolar (cobre) Isol PVC - 1KV			
Dispositivo de proteção			Seção			
Disjuntor tripolar termomagnético - DIN Corrente de atuação: 150 A - 40 kA - C			Fase 70 mm ²	Neutro 70 mm ²	Terra 35 mm ²	
			Capacidade de condução (Fase): 171.00 A			

QD-07

Adotar 01 quadro de distribuição para alimentação de iluminação, tomadas e centrais de ar: Quadro de Distribuição de embutir, completo, (para 42 disjuntores monopolares, com barramento para as fases, neutro e para proteção, metálico, pintura eletrostática epóxi cor bege, c/ porta, trinco e acessórios).

A localização do quadro de distribuição está indicada em projeto.

O número de posições dos quadros de distribuição deverá seguir rigorosamente o estipulado pelo projeto, contemplando todos os circuitos previstos e circuitos reservas, caso existam.

Todos os circuitos devem ser identificados de acordo com o quadro de cargas.



O quadro deverá possuir barramento/conector de neutro e terra, de modo que todos os circuitos terminais apresentem condutores independentes de fase, neutro e terra.

Para a alimentação de todos os circuitos de iluminação, tomadas e ventiladores a seção mínima do cabo a ser utilizada é de 2,5mm² e 4mm², não será admitido cabo com seção inferior a este valor.

O QD-07 será composta dos seguintes pontos elétricos:

- 08 LUMINÁRIAS DE SOBREPOR COM ALETAS E 2 LÂMPADAS DE LED DE 10W;
- 08 TOMADA ALTA 2P+T-10A COM LUMINÁRIA DE EMERGÊNCIA, LOCALIZADA PRÓXIMO A PORTA DE ENTRADA;
- 31 LUMINÁRIA DE SOBREPOR COM ALETAS E 2 LÂMPADAS DE LED DE 18W ;
- 28 TOMADAS DE 100W CADA 2P+T-10A DE USO GERAL;
- 07 TOMADAS DE 200W 2P+T-10A PARA VENTILADORES DAS SALAS;
- 01 TOMADA DE 600W 2P+T-10A PARA USO ESPECÍFICO DO BEBEDOURO.
- 05 PONTOS DE SPLITS DE 30.000 BTU'S DE 3.100 W = 05 PONTOS DE DRENO + 05 PONTO DE GÁS; LOCALIZADAS NAS SALAS DE AULA.
- 04 TOMADAS BIFÁSICAS DE 5.400 W PARA USO ESPECÍFICO DE CHUVEIROS



QUADRO QD7 -				Quadro QGBT		
Alimentação o 3F+N (R+S+T)	Tensão F-N: 127 V F-F: 220 V	FP 0.92	FCA (Tabela 42 da NBR5410/2004) 1.00	FCT (Tabela 40 da NBR5410/2004) 1.00		
	R	S	T	Total		
Potência instalada (VA)	15502.78	15762.00	16006.44	47271.22		
Corrente (A)	139.12	141.16	139.18	Projeto (Ip) 141.16	Projeto (Ib) 141.16	Corrigida (Id) 141.16
Crítérios de cálculo (Dimensionamento da fiação)						
Seção mínima admissível (Item 6.2.6.1.1 da NBR5410/2004)	Capacidade de condução de corrente (Item 6.2.5 da NBR5410/2004)		Queda de tensão dV% parcial admissível: 4.00			
Utilização: Alimentação Seção: 70 mm ²	Método de instalação: B1 Seção: 70 mm ² Cap. Condução (Iz): 171 A		dV% parcial dV% total	70mm ² 2.01 2.01		
Dimensionamento da proteção (In) (Item 5.3.4 da NBR5410/2004)			Condutor			
$I_p < I_n < I_z$ (70mm ²) 141.16 < 150.00 < 171.00			Cabo Unipolar (cobre) Isol. PVC - 1KV			
Dispositivo de proteção			Seção			
Disjuntor tripolar termomagnético - DIN Corrente de atuação: 150 A - 40 kA - C			Fase 70 mm ²	Neutro 70 mm ²	Terra 35 mm ²	
			Capacidade de condução (Fase): 171.00 A			

20.2 – SISTEMA DE PROTEÇÃO CONTRA DESCARGAS ATMOSFÉRICAS - SPDA

N.1. O sistema projetado é Franklin com captos naturais, dividido em subsistemas de captação, descida e aterramento;

N.2. A captação é captor natural e captor Franklin onde não tiver captor natural. na qual é formada por uma antena Franklin fixado em mastro de 2,4 m de aço inoxidável com acessórios, instalados na cobertura necessárias e espaçados de acordo com cone de proteção estabelecido por norma (NBR-5419/2015), local conjunto de captação de acordo com projeto;



N.3. A descida é formada por cabo de cobre nú de 35mm² fixado no telhado, descendo pela lateral da edificação em eletroduto de 2" aparente junto a edificação, ou conectado diretamente na armadura do pilar, de modo a proteger mecanicamente o cabo de descida, até a caixa de inspeção;

N.4. O aterramento é feito por haste cobreada de 5/8"x2,4m de alta camada enterrada a um metro de distância da projeção do telhado da edificação e interligada com cabo de cobre nú de 50mm² enterrado em vala com profundidade de 50cm do piso;

N.5. Todas as hastes apresentam acesso para medição do aterramento através de caixa de inspeção com tampa em pvc, 230mm x 250mm.

N.6. As hastes afastadas com distância igual ou inferior e 15 metros deverão ser interligadas com cabo de cobre nú de 50mm² enterrado em vala com profundidade de 50cm do piso para a equipotencialização;

N.7. Todas as conexões serão feitas com solda exotérmica;

NOTAS GERAIS:

O.1. Todos os interruptores, tomadas, pontos de lógica e pontos elétricos de aparelhos de ar deverão ser instalados em cx. "4x2" embutida na alvenaria;

O.2. Foram previstas caixas octogonais no forro para facilitar a distribuição dos circuitos;

O.3. Não serão permitidas fiações exposta (fora de eletrodutos);

O.4. Todas as luminárias utilizadas são de sobrepor para lâmpada Led;

O.5. As emendas de piso das tubulações devem ser feitas de forma a garantir resistência mecânica e vedação adequada para evitar a entrada de argamassa ou nata de concreto.

O.6. Todo material elétrico excedente ou retirado deverá permanecer nas dependências da creche sob a responsabilidade da direção;

O.7. As instalações elétricas deverão ser testadas e verificadas as condições de funcionamento de acordo com as normas vigentes;

O.8. Em todos os quadros deverá ser afixado o Diagrama Unifilar, bem como adesivo informativo sobre riscos de choque elétrico;



Governo do Estado do Pará
Secretaria de Estado de Educação
Secretaria Adjunta de Infraestrutura-SAI
Diretoria de Planejamento e Obras - DPLO

O.9. Ficará sob responsabilidade da CONTRATADA, o contato de fornecimento de energia elétrica definitivo junto à concessionária local.

HAMILTON VASCONCELLOS FURTADO

CREA nº 1520921845

Analista de Gestão Governamental e Infraestrutura Educacional

Engenheiro Eletricista

SAI- SEDUC/PA



21 – INSTALAÇÕES HIDROSANITÁRIAS

21.1 – OBJETIVO DO PROJETO

O Projeto Hidrossanitário prevê a construção das instalações prediais de água fria, esgoto sanitário e drenagem de águas pluviais das unidades escolares do tipo Creche, no estado do Pará.

21.2 – INFRAESTRUTURA:

O projeto hidrossanitário das Creches considerou a instalação em região atendida por serviços públicos como ligação de energia elétrica, sistemas de transportes, comunicação e coleta de resíduos sólidos. Não foram consideradas instalações públicas de abastecimento de água ou de esgotamento sanitário.

21.3 – DESCRIÇÃO DO PROJETO:

21.3.1 – INSTALAÇÕES DE ÁGUA FRIA

Para o projeto de instalação predial de água fria elaborado, o abastecimento de água pode ser realizado por meio do abastecimento público, por concessionária ou captando águas subterrâneas. O sistema de captação de água subterrânea utilizará um poço artesiano, que abastecerá um reservatório apoiado onde a água será recalçada por um conjunto moto-bomba para um reservatório elevado projetado, localizados acima do nível do forro e distribuído por gravidade através de barrilete de distribuição e colunas para os lavatórios, tanques, pias de cozinha e chuveiros.

Para o dimensionamento dos condutos, foi utilizada como referência a Norma da Associação Brasileira de Normas Técnicas, NBR nº 5626/2020, em que as vazões dos aparelhos sanitários são atribuídas á pesos e estes pesos são utilizados para cálculo de vazões no sistema, sendo que a relação entre as vazões e os pesos corresponde a $Q = 0,3 \sqrt{\Sigma P}$



21.3.2 – INSTALAÇÕES SANITÁRIAS

Dado a inexistência de tratamento de esgoto na Rede Pública na maior parte do estado do Pará, às creches a serem construídas terão a coleta dos efluentes (Esgoto Sanitário), feitas através de Tubos de Queda (TQ) e Caixas de Inspeção (CI), os quais (efluentes) serão levados das Caixas Sifonadas (CS) e Caixas de Gordura (CG) e estas farão o tratamento preliminar, onde alguns poluentes serão retidos, ou seja, será feita a remoção dos sólidos em suspensão grosseira (materiais de maior dimensão, como: areia e óleos).

Em seguida estes efluentes serão levados as fossas sépticas de câmara simples, dimensionadas de acordo com a norma da ABNT (NBR-7229/93), onde será processado o Tratamento Primário o qual tem uma eficiência de remoção da DBO (Demanda Biológica de Oxigênio) na ordem de 50%, ou seja, DBO em suspensão (matéria orgânica componente dos sólidos em suspensão sedimentáveis) e mais sólidos em suspensão. O Tratamento Primário tem uma eficiência de remoção de patogênicos na faixa de 40%. Sendo assim, este ainda não cumpre o padrão de lançamento no corpo receptor.

Em face do exposto anteriormente, estes efluentes serão levados ao filtro anaeróbio, dimensionados de acordo com a norma da ABNT (NBR-7229/93) ou seja, será processado o tratamento secundário o qual tem uma eficiência de remoção da DBO (Demanda Biológica de Oxigênio) na ordem de 95% (dos 50% restantes), e este tratamento (secundário) tem uma eficiência de remoção de patogênicos na faixa de 99% (dos 60% restantes do Tratamento Primário). Sendo assim, este processo cumpre os padrões de lançamento no corpo receptor, exigidos pelos órgãos competentes responsáveis pelo saneamento e meio ambiente.

A fossa séptica e o filtro anaeróbio foram dimensionados de acordo com a norma da ABNT (NBR-7229/93). A Rede Coletora de Esgoto Sanitário foi dimensionada de acordo com a norma da ABNT (NBR-8160/99).



Com a ausência de corpo receptor e de rede coletora pública de drenagem pluvial, os efluentes provenientes do filtro anaeróbio passarão por processo de cloração para posteriormente serem depositados em 3 sumidouros, também conhecidos como poços absorventes. Como os sumidouros recebem efluentes diretamente da caixa de cloro, sua vida útil é maior pois nessa fase do tratamento a parte sólida do esgoto já foi decomposta ou retida no filtro, tendo o sumidouro a responsabilidade de infiltrar no solo somente a parte líquida do esgoto. O sumidouro foi dimensionado de acordo com a norma NBR-13969/97.

As instalações de esgoto sanitário e águas servidas foram dimensionadas pelo método das normas de acordo com ABNT (NBR 8160/99). Atribuindo a cada aparelho um peso conhecido como unidade Hunter de contribuição ou unidade de descarga, que é um fator probabilístico, que representa a frequência habitual de utilização associada à vazão típica de cada uma das diferentes peças de um conjunto de aparelhos heterogêneos, em funcionamento simultâneo em hora de contribuição máxima do hidrograma diário.

21.3.3 – DRENAGEM PLUVIAL

As águas pluviais provenientes do telhado e das áreas livres do prédio do Protótipo das Creches serão drenadas com o auxílio de calhas de concreto e metálicas, além de caixas de areia com grelha, que possibilitam o transporte das águas de chuva e a mudança de direção do fluído em condução.

Para o dimensionamento da drenagem pluvial do prédio, foi utilizada a fórmula racional modificada, conforme orienta a NBR 10844/1989.

$$Q = \frac{I.A}{60}$$

I = Intensidade Pluviométrica

A= Área de Contribuição



Utiliza-se como parâmetro, a intensidade pluviométrica de 229 mm/h (Monte Dourado-PA, maior intensidade pluviométrica para o estado do Pará, conforme a NBR 10844/1989) e um período de retorno de 5 anos.

21.4 – ESPECIFICAÇÕES TÉCNICAS DAS INSTALAÇÕES HIDRO-SANITÁRIAS

21.4.1 – INSTALAÇÕES ÁGUA FRIA:

O Sistema de abastecimento de água adotado para o protótipo das creches, foi o indireto, ou seja, todos os aparelhos sanitários serão abastecidos pelo reservatório elevado. A fonte de abastecimento de água será composta por abastecimento vindo da rede pública ou quando ausente por captação de água subterrânea. O sistema de captação de água subterrânea utilizará um poço artesiano, contará com um sistema de bombas apropriado para o bombeamento das águas, considerando o nível estático e dinâmico do aquífero, que recalcará água para um reservatório apoiado de 15 metros cúbicos, de onde a água será recalcada por dois conjuntos de moto-bomba, do tipo centrífuga, de potência de 1 cv e vazão de 0,43 m³/h, para um reservatório elevado com já existente, localizados acima do nível do forro e distribuído por gravidade através de barrilete de distribuição e colunas para os lavatórios, tanques, pias de cozinha e chuveiros.

No sistema elétrico foi previsto partidas intercaladas para as bombas e uso alternado, de modo a garantir vida útil igual às mesmas e o perfeito equilíbrio do volume das reservas através das boias automáticas independentes.

A alimentação (distribuição) pelas prumadas para os pontos de consumo será prevista apenas para os pontos hidráulicos como lavatórios, chuveiros, duchas higiênicas, pias e tanques, por tubulações através de gravidade a partir do reservatório elevado, garantindo o atendimento das pressões mínimas e máximas conforme exigências de normas ABNT.

Toda a distribuição de água fria dos pontos hidráulicos será feita a partir da derivação principal da saída do reservatório (60 mm) conforme projeto.



O cálculo de consumo d'água foi feito com base nos critérios e estimativas fornecidos pela concessionária local de água, os quais especificam uma vazão de 50 l/pessoa, sendo ainda adotada uma margem de segurança no volume dos reservatórios.

Toda a rede predial de distribuição foi dimensionada de tal forma que, no uso simultâneo provável de dois ou mais pontos de utilização, a vazão de projeto estabelecida na NBR-5626/2020, seja plenamente disponível. Em qualquer ponto da rede de distribuição, a pressão da água em condições dinâmicas não será inferior a 0,5 m.c.a.

As tubulações foram dimensionadas de modo que, a velocidade da água em qualquer trecho da tubulação, não atinja valores superiores a 3 m/s.

Procedimentos:

a) Todas as tubulações de água potável serão de PVC rígido soldável, marca Tigre ou similar.

b) Os diâmetros mínimos serão de 25 mm, e nas saídas de alimentação de lavatórios e filtros serão colocadas joelhos de 25 x 1/2" mm com bucha de latão para ligação das peças. Estes terão conexões rosqueadas em metal maleável, tipo conexões reforçadas da linha azul da Tigre ou similar. Para os chuveiros poderão ser considerados diâmetros de 20 mm, com reduções para 1/2".

c) Para facilitar futuras desmontagens das tubulações, serão colocadas, em locais adequados, uniões ou flanges, conforme o caso.

d) Os registros de gaveta serão de bronze com rosca, tipo DECA, DOCOL ou similar, com acabamento idêntico aos demais metais sanitários em conformidade com as especificações do projeto de arquitetura.

f) As colunas para alimentação do sanitário e da cozinha, serão dotadas de registro de gaveta nos locais indicados no projeto.

g) Toda tubulação de alimentação de água fria, da alimentação até o registro de comando, será de PVC rígido de fabricação TIGRE, AMANCO ou similar, tipo soldável, nos diâmetros indicados nos projetos.



h) Antes do fechamento das passagens dos tubos na alvenaria, as tubulações deverão ser submetidas a um teste de estanqueidade, com pressão hidrostática igual ao dobro da pressão de serviço.

i) A instalação será executada rigorosamente de acordo com as normas da ABNT, com o projeto respectivo e com as especificações que se seguem.

j) As canalizações serão assentes antes da execução das alvenarias.

k) As canalizações serão fixadas em paredes e/ou suspensas em lajes ou no entre forro, nos quais os tipos, dimensões e quantidades dos elementos suportantes ou de fixação - braçadeiras, perfilados "U", bandejas etc. - serão determinados de acordo com o diâmetro, peso e posição das tubulações.

l) As furações, rasgos e aberturas necessários em elementos da estrutura de concreto armado, para passagem de tubulações, serão locados e forrados com tacos, buchas ou bainhas antes da concretagem. Medidas que devem ser tomadas para que não venham a sofrer esforços não previstos, decorrentes de recalques ou deformações estruturais, e para que fique assegurada a possibilidade de dilatações e contrações.

m) As curvaturas dos tubos, quando inevitáveis, devem ser feitas sem prejuízo de sua resistência à pressão interna, da seção de escoamento e da resistência a corrosão e sempre através de conexões apropriadas.

n) Durante a construção e até a montagem dos aparelhos, as extremidades livres das canalizações serão vedadas com plugues, convenientemente apertados, não sendo admitido o uso de buchas de madeira ou papel para tal fim.

o) As tubulações de distribuição de água serão - antes de eventual pintura ou fechamento dos rasgos das alvenarias ou de seu envolvimento pôr capas de argamassa - lentamente cheias de água, para eliminação completa de ar, e, em seguida, submetidas à prova de pressão interna.

p) Essa prova será feita com água sob pressão 50% superior à pressão estática máxima na instalação, não devendo descer, em ponto algum da



canalização, a menos de 1,0 kgf/cm². A duração da prova será de 6 horas, pelo menos.

q) De um modo geral, toda a instalação de água será convenientemente verificada pela FISCALIZAÇÃO, quanto às suas perfeitas condições técnicas de execução e funcionamento.

r) A vedação das roscas das conexões deve ser feita pôr meio de um vedante adequado sobre os filetes, recomendando a NB-115/ABNT as fitas de Teflon, solução de borracha ou similares, para juntas que tenham que ser desfeitas, e resinas do tipo epóxi para juntas não desmontáveis.

As conexões soldáveis serão feitas da seguinte forma:

- Lixa-se a ponta do tubo e bolsa da conexão pôr meio de uma lixa d'água;
- Limpa-se com solução própria as partes lixadas;
- Aplicação de adesivo, uniformemente, nas duas partes e serem soldadas, encaixando-as rapidamente e removendo-se o excesso com solução própria;
- Antes da solda é recomendável que se marque a profundidade da bolsa sobre a ponta do tubo objetivando a perfeição do encaixe, que deve ser bastante justo, uma vez que a ausência da pressão não estabelece a soldagem.
- Para instalação de tubulações embutidas em paredes de alvenaria, os tijolos deverão ser recortados cuidadosamente com talhadeira, conforme marcação prévia dos limites de corte. Estas serão fixadas pelo enchimento do vazio restante nos rasgos com argamassa de cimento e areia. Quando indicado em projeto, as tubulações, além do referido enchimento, levarão grapas de ferro redondo, em número e espaçamento adequados, para manter inalterada a posição do tubo. Não se permitirá a concretagem



de tubulações dentro de coluna, pilares ou outros elementos estruturais.

Testes:

São feitos com água sob pressão 50% superior à pressão estática máxima na instalação, não devendo descer em ponto algum da canalização, a menos de 1 Kg/cm². A duração de prova será de 6 horas, pelo menos.

Este teste será procedido em presença da FISCALIZAÇÃO, a qual liberará o trecho testado para revestimento. Neste teste será também verificado o correto funcionamento dos registros e válvulas.

Após a conclusão das obras e instalação de todos os aparelhos sanitários, a instalação será posta em carga e o funcionamento de todos os componentes do sistema deverá ser verificado em presença da FISCALIZAÇÃO da CONTRATADA.

21.4.1.1 – Especificações:

• Tubulações e conexões:

As instalações hidráulicas serão executadas rigorosamente de acordo com as normas da ABNT, incluindo a NBR-5626/98, da Companhia de Abastecimento de Água local, bem como, com as especificações que se seguem e em acordo com os projetos elaborados e aprovados.

Salvo no caso especificado, todas as deflexões serão executadas com auxílio de conexões apropriadas.

Toda tubulação das colunas e distribuição da água fria será executada com tubos de PVC, pressão de serviço 7,5 Kg/cm², soldáveis, de acordo com ABNT EB-892 (1977).

Todas as tubulações aparentes serão pintadas de verde claro e sustentadas por abraçadeiras galvanizadas com espaçamento adequado ao diâmetro. Todas as canalizações serão de tubos PVC para água.

A alimentação da água será feita a partir tanto do volume proveniente da rede pública da concessionária local, indiretamente, e do poço submerso que alimenta o reservatório enterrado e posteriormente o elevado.



Do reservatório partirá, através de barrilete único, situado junto ao mesmo uma coluna que alimentará os diversos pontos de consumo. Todo o sistema é facilmente assimilável pela análise atenta do projeto.

As saídas do reservatório será todo em PVC para a interligação com os ramais diversos que alimentam os sistemas de consumo. O barrilete de consumo disporá de tubulação de interligação do reservatório, extravasor e limpeza para casos de excesso nas caixas, estes ligados diretamente à rede de drenagem projetada.

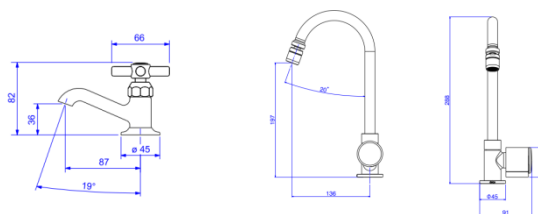
As tubulações e conexões serão de PVC rígido soldável para água fria, classe 12, de fabricação TIGRE ou similar. Nas derivações para chuveiros, registros, torneiras e caixas de descarga, as conexões serão do tipo SRM (solda/rosca metálicas), sendo as partes rosqueadas vedadas em fita veda rosca TEFLON ou similar.

21.4.1.3 .2- **Aparelhos Sanitários:**

• **Torneira de uso geral**

Torneira de mesa bica baixa para lavatório deca ou similar.

As torneira para cozinha serão do tipo mesa Deca, Hydra plus ou similar na cor branca ou cromada.

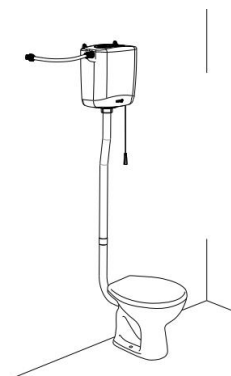


A altura das torneiras de parede deverá ser instalada de acordo com o discriminado em projeto.



• **Bacia Sifonada com caixa de descarga suspensa:**

Em todos os banheiros deverão ser instaladas bacias sifonadas com caixas de descarga suspensa em polietileno tipo TIGRE ou similar.



A fixação das bacias e das caixas de descarga deverão ser feitas conforme recomendações do fabricante, devendo ser adotado o anel de vedação, bolsas e demais acessórios de instalação.

Todas as bacias serão da mesma marca, conforme cada modelo.

As bacias do WC Masculino e Feminino serão providas de assento em poliestireno ou polipropileno, branco, conforme cada modelo.

A junta da bacia com o piso será vedada com mastique com as seguintes características:

- . À base de silicone;
- . Incolor (transparente).

• **Registro de pressão com canopla (bancadas):**

Nos registros que por ventura vierem a ser locados sob as bancadas das pias de cozinha, em relação ao piso, as mesmas deverão ser instaladas a 0.50 m (ou sob a bancada da pia) em todos os casos.

Os registros de alimentação individual dos chuveiros estão situados a uma altura de 1,10 m.



• **Registro de gaveta com canopla (prumadas):**

Serão locados nas prumadas de alimentação individual aos ambientes, com função de interrupção do abastecimento para manutenção. As mesmas deverão ser instaladas a 0,30 m de altura em todos os sub-ramais dos ambientes, ou em altura determinada a partir das considerações presentes no projeto das instalações, já que em casos em que não é possível alocar os registros na altura de 0,30 metros.

• **Chuveiros**

Todos os chuveiros (duchas) devem ser de PVC branco ou cromado modelo Tigre ou Similar.

• **Engate Flexível (lavatórios, pias e caixas de descarga):**

Serão instaladas ligações, com as seguintes características:

1. Engate flexível 40cm em PVC branco e malha trançada de poliéster Fab. Tigre ou similar.

Serão instaladas nos pontos de alimentação de:

1. Lavatórios ou cubas individuais;
2. Caixas de descargas;
3. Bebedouros.

• **Sifões:**

Serão instalados sifões, com as seguintes características:

1. Polipropileno ou ABS Branco;
2. Suporta água fria ou quente até 90°C
3. Reguláveis;
4. Com dispositivos de vedação;
5. Tubo de saída com comprimento de 30 cm de 1" x 1.1/2";

Serão instalados nos aparelhos:



1. Lavatório ou cubas individuais
2. Pias de Cozinha

• **Válvula de retenção:**

Será inteiramente de bronze, com vedação de metal contra metal, tipo vertical ou horizontal, classe 125, tipo vertical, diâmetro variável (projeto), marca TUPY, ou similar.

• **Válvula de boia:**

Serão do tipo reforçado, com flutuador de chapa de cobre ou latão repuxado, válvulas de vedação e haste de metal fundido.

• **Abrigo para cavalete com hidrômetro:**

As dimensões deverão ser conforme projeto hidrossanitário, fornecido por fabricante com representação local aprovado pela concessionária e aprovado pela FISCALIZAÇÃO “in loco”.

Sua aplicação conforme projeto hidrossanitário.

O abrigo para hidrômetro deverá ter as seguintes características mínimas:

- Concreto com aditivo impermeabilizante e hidrofugante;
- A armação é de ferro Ø3,4 mm;
- A resistência do concreto, aos 28 dias, deverá ser de 20 MPa;

21.4.1.3.- Normas e Práticas Complementares

Os projetos de Instalações Hidráulicas de Água Fria deverão também atender às seguintes Normas e Práticas Complementares:

Normas da ABNT e do INMETRO:

- NBR 5580 – ano 2007 - Tubos de Aço Carbono para Rosca Whitworth, Gás, para Uso Comum na Condução de Fluidos.

- NBR 5626 – ano 1998 - Instalações Prediais de Água Fria – Procedimento



- NBR 5648 – ano 1999 - Tubo de PVC rígido para instalações prediais de Água Fria – Especificação

- Normas Regulamentadoras do Capítulo V – Título II, da CLT, relativa à Segurança e Medicina do Trabalho: NR 24 - Condições Sanitárias e de Conforto nos Locais de Trabalho Códigos, Leis, Decretos, Portarias e Normas Federais, Estaduais e Municipais, inclusive normas de concessionárias de serviços públicos; Instruções e Resoluções dos Órgãos do Sistema CREA-CONFEA.

21.4.1.2.16 – SERVIÇOS HIDRÁULICOS E ELÉTRICOS PARA MONTAGEM DE EQUIPAMENTOS

Conjunto Moto-Bomba Submerso – Para instalação de bombas submersas serão necessárias dois pares de braçadeiras, adequadas ao diâmetro externo dos tubos de recalque, bem como de um dispositivo de elevação confiável (trave em tubo de fºgº 4” com talha) com capacidade de carga adequada aos serviços.

Antes da instalação, verificar se o conjunto moto-bomba não foi danificado no transporte; se o cabo não sofreu ruptura na isolação e examinar a voltagem do equipamento (na placa de identificação) para ver se corresponde à voltagem da rede onde será ligada.

Para união dos cabos das bombas submersas com os cabos de alimentação que estiverem dentro do poço, em contato com a água, será necessária a utilização de isolamento tipo mufla, apropriada e recomendada para o uso dentro da água.

O painel de comando elétrico deve estar devidamente instalado, ligado à rede elétrica e pronta para ser usado. A ligação provisória será solicitada pela **CONTRATADA**, que ao final das obras transferirá a titularidade para a **CONTRATANTE**.

A ligação do cabo elétrico ao conjunto Moto-bomba deve ser feita antes da ligação ao painel de comando elétrico.

Para a montagem do equipamento, deverá ser checada a metragem da tubulação de recalque e cabo isolado adequados à profundidade de instalação da bomba.



Para içar e descer o conjunto Moto-bomba deverá ser usado um pendurador ou cabeçote, bem como trava mecânica para interromper a descida e fazer a conexão dos tubos.

Terminando o rosqueamento do último módulo tubo-luva, o conjunto deve ser apoiado e preso na abertura do poço. O apoio deverá ser feito com uma abraçadeira de tubo sobre a tampa do poço, a qual deve ter sido colocada antes de se conectar à última barra de tubo.

21.4.1.2.17 – QUADRO ELÉTRICO DE COMANDO E PROTEÇÃO

Os quadros de comando deverão ser instalados no interior da casa de proteção de um só compartimento, construída em alvenaria e seu acesso se fará através de portinhola com trinco ou maçaneta, conforme projeto.

Os quadros de comando e proteção dos conjuntos moto-bomba, a serem fornecidos seguirão os padrões da CONTRATANTE, com as seguintes características básicas:

- Quadros de Comando e Proteção para Conjunto Moto-bomba até 5,5 cv (inclusive): partida direta padrão da CONTRATANTE, com amperímetro, voltímetro, horímetro, relé falta de fase, relé de nível com eletrodos.
- Quadro de Comando e Proteção para Conjunto Moto-bomba acima de 5,5 cv: com chave seccionadora tripolar, voltímetro 96x96 com comutador, transformador de corrente, amperímetro 96 x 96 com comutador, chave softstarter, horímetro 220v 6 dígitos, botão liga/desliga, chave seletora manual/automática, canaletas de proteção de fios, rele falta de fase e rele de nível com eletrodos.

A ligação entre o quadro de comando e a rede elétrica deve estar “aberta”. Conectar o cabo que vem da bomba ao quadro, conforme instruções nele afixadas. Em seguida, energizar o quadro de comando.



- FIAÇÃO

O fornecimento deverá incluir toda a fiação, interligando as diversas peças, componentes e acessórios entre si.

A fiação de comando e controle deverá ser executada em condutores de cobre flexíveis de bitola adequada às correntes a serem transportadas, porém, não inferior a 1,5mm².

No interior da casa de proteção, a fiação deverá ser instalada em canaleta de plástico, perfurada, de tampas removíveis, fixadas por parafusos ou braçadeiras.

A fiação exposta deverá ser a mínima possível, e sempre amarrada em grupos compactos, protegidos por espiral plástico, de modo a formar um único “feixe”, instalado nos cantos horizontal e verticalmente, com dobras quase retas.

Para facilitar a manutenção, a fiação interna deverá obedecer aos seguintes códigos de cores;

- Secundário: amarelo;
- Aterramento: preto;
- Circuito de comando: cinza;
- Circuito de força: vermelho.

Todas as juntas e derivações deverão ser prateadas e os acessórios de conexão, tais como parafusos, porcas e arruelas, deverão ser de aço inoxidável.

As juntas e derivações deverão ser adequadamente preparadas e rigidamente aparafusadas de maneira a assegurar máxima condutibilidade.

As bitolas mínimas dos condutores nas instalações deverão ser:

- Número 14 AWG: 1,5mm² para as entradas internas;
- Número 12 AWG: 2,5mm² para as ligações dos aparelhos de iluminação;
- Número 10 AWG: 4,0mm² para as entradas aéreas ou externas.



- TESTE DE INSPEÇÃO

Caberá à FISCALIZAÇÃO proceder os testes dos equipamentos em bancadas montadas na Unidade de Negócio respectiva, verificando se os equipamentos atendem às características técnicas tais como vazão, altura manométrica e rendimento solicitado, compatível com as curvas de operação apresentadas pelo fabricante e em conformidade com o projeto. Havendo divergência, a FISCALIZAÇÃO comunicará à **CONTRATADA** que deverá tomar as providências devidas à substituição do equipamento, responsabilizando-se inclusive pelos custos de frete e despesas adicionais.

21.4.2- INSTALAÇÕES DE ESGOTO

O projeto de coleta e encaminhamento dos efluentes sanitários foi executado atendendo às recomendações técnicas da NBR – 8160 compatibilizando-o com as soluções arquitetônicas. Todo o efluente gerado será encaminhado por gravidade através de subcoletores para o tratamento de esgoto composto de Tanque Séptico, Filtro Anaeróbio , clorador e Sumidouros.

O projeto de instalação de ventilação foi executado de modo a permitir a saída dos gases na vertical que se formam no interior das tubulações de esgoto e devem apresentar a sua extremidade superior na cobertura, ou seja, em contato com o ar atmosférico. Os diâmetros devem ser rigorosamente executados de acordo com o projeto e sua altura 30 cm acima da cobertura.

Para execução das instalações de esgotos sanitários deverão ser empregados materiais e técnicas que satisfaçam as exigências e recomendações da ABNT e da concessionária local.

Não será admissível o encaminhamento de esgoto à rede de drenagem de águas pluviais sem antes um tratamento próprio.

Todo o esgoto primário deverá ser canalizado, devendo a CONTRATADA, conforme cada situação, tomar todas as providências junto aos órgãos competentes e executar os serviços: mesmo em se tratando do modelo apresentado de tratamento quanto à eficiência do sistema adotado.



Executar a ligação do sistema com o sistema de tratamento prévio e posteriormente ao sistema de tratamento compacto.

a) As tubulações para esgoto sanitários serão em PVC e PVC-R, de fabricação TIGRE ou similar e devem obedecer ao que prescreve a norma EB-608 da ABNT.

b) A tubulação será executada de modo a garantir uma declividade homogênea em toda a sua extensão.

c) As juntas e as conexões do sistema deverão estar de acordo com os materiais da tubulação a que estiverem conectadas e às tubulações existentes onde serão interligadas.

d) As tubulações de esgoto primário serão interligadas à rede existente, conforme indicação no projeto.

e) Os ralos simples (secos) serão de PVC rígido, com grelhas de pvc branco, saída de 40 mm, marca Tigre, ou similar (área de banho).

f) As caixas sifonadas serão de PVC rígido, com grelha de pvc branco, saída de 50mm e 75mm, fecho hídrico, diâmetro mínimo de 150 mm, marca Tigre, ou similar (áreas frias).

g) As caixas de inspeção serão executadas em alvenaria ou pré-moldadas, com ventilação, tampa em concreto com alça escamoteável para a sua remoção, revestida com material de acabamento idêntico ao do piso em que for instalada.

h) A instalação será executada rigorosamente de acordo com as normas da ABNT, com o projeto respectivo e com as especificações que se seguem.

i) As furações, rasgos e aberturas necessárias em elementos da estrutura de concreto armado, para passagem de tubulações, serão locados e tomados com tacos, buchas ou bainhas, antes da concretagem. Medidas devem ser tomadas para que não venham a sofrer esforços não previstos, decorrentes de recalques ou deformações estruturais e para que fique assegurada a possibilidade de dilatações e contrações.



- j) Os tubos - de modo geral - serão assentes com a bolsa voltada em sentido oposto ao do escoamento.
- k) As extremidades das tubulações de esgotos serão vedadas até a montagem dos aparelhos sanitários com bujões de rosca ou plugues, convenientemente apertados, sendo vedado o emprego de buchas de papel ou madeira para tal fim.
- l) Durante a execução das obras deverão ser tomadas especiais precauções para se evitar a entrada de detritos nas tubulações.
- m) Serão tomadas todas as precauções para se evitar infiltrações em paredes e pisos, bem como obstruções de ralos, caixas, ramais ou redes coletoras.
- n) Antes da entrega, a instalação será convenientemente testada pela FISCALIZAÇÃO.
- o) Todas as canalizações primárias da instalação de esgotos sanitários deverão ser testadas com água ou ar comprimido, sob pressão mínima de 3 m de coluna d'água, antes da instalação dos aparelhos.
- p) Os aparelhos serão cuidadosamente montados de forma a proporcionar perfeito funcionamento, permitir fácil limpeza e remoção, bem como evitar a possibilidade de contaminação da água potável.
- q) Toda instalação será executada tendo em vista as possíveis e futuras operações de desobstrução.
- r) Os sifões serão visitáveis ou inspecionáveis na parte correspondente ao fecho hídrico, por meio de bujões com rosca de metal ou outro meio de fácil inspeção.
- s) O sistema de ventilação da instalação de esgoto deverá ser conectado à coluna de ventilação existente. A conexão deverá ser executada sem a menor possibilidade de os gases emanados dos coletores entrarem no ambiente interno da edificação.
- t) As canalizações enterradas sob vias trafegáveis possuirão recobrimento mínimo de 50 cm e as demais, de 30 cm.



u) As cavas abertas no solo, para assentamento das canalizações, tanto de esgoto como de drenagem para o sistema de reuso, só poderão ser fechadas após o teste de estanqueidade e declividade de tubulação.

v) Para a execução das juntas elásticas de canalizações de PVC rígido, dever-se-á;

Obs.:Limpar a bolsa do tubo e a ponta do outro tubo das superfícies a serem encaixadas, com auxílio de estopa comum.

Introduzir o anel de borracha no sulco da bolsa do tubo;

Aplicar pasta lubrificante adequada na parte visível do anel de borracha, e na parte da ponta do tubo a ser encaixada;

Introduzir a ponta do tubo até o fundo do anel e depois recuar aproximadamente 1cm.

Testes (na presença da FISCALIZAÇÃO)

Todas as canalizações da edificação deverão ser testadas com água sob pressão mínima de 60 kPa (6 mca), durante um período mínimo de 15 minutos. No ensaio com ar comprimido, o ar deverá ser introduzido no interior da tubulação até que atinja uma pressão uniforme de 35 kPa (3,5 mca), durante 15 minutos, sem a introdução de ar adicional.

Após a instalação dos aparelhos sanitários, serão submetidos à prova de fumaça sob pressão mínima de 250 kPa (25 mca) durante 15 minutos.

Para tubulações enterradas externas à edificação, deverá ser adotado o seguinte procedimento:

- O teste deverá ser feito preferencialmente entre duas caixas de inspeção consecutivas;
- A tubulação deverá estar assentada com envolvimento lateral, porém, sem o reaterro da vala;
- Os testes serão feitos com água, fechando-se a extremidade de jusante do trecho e enchendo-se a tubulação através da caixa de montante. Este teste



hidrostático poderá ser substituído por prova de fumaça, devendo neste caso, estarem as juntas totalmente descobertas.

21.4.2.1 - Especificações:

- Condições gerais:

As instalações de esgotos, compreendendo as de esgoto primário e secundário, serão executadas rigorosamente de acordo com as normas da ABNT, Central de Abastecimento de Água e Esgoto local e de acordo com o projeto elaborado.

As derivações de esgotos (ramais de descarga ou esgoto) correrão nos poços ou rebaixos de pisos, não podendo jamais estender-se embutidas no concreto da estrutura.

Os materiais serão os seguintes:

- **Tubulações e Conexões de PVC:**

A tubulação da rede coletora externa de esgoto será de tubo de PVC.

Todas as tubulações aparentes serão pintadas na cor marrom com tinta esmalte sintético e sustentadas por abraçadeiras galvanizadas com espaçamento adequado ao diâmetro.

As declividades das canalizações obedecerão às indicações constantes nas normas, devendo ser observados os seguintes dados:

- Ramais de descarga – declividade mínima de 1%, para tubulação com diâmetro de 100mm;
- Ramais de descarga – declividade mínima de 1%, para tubulação com diâmetro de 150mm;
- Ramais de esgoto sub-coletores - declividade mínima de 1%.

As declividades indicadas no projeto de esgoto deverão ser consideradas como mínimas, devendo ser procedida uma verificação geral dos níveis até a rede urbana, antes do início das instalações dos coletores.

Os tubos de ponta e bolsa serão assentados com bolsas voltadas para montante, isto é, em sentido oposto ao do escoamento.



- **Caixa de Inspeção:**

Todos os desvios, nos ramais primários, deverão possuir caixa de inspeção.

A distância máxima entre as caixas de acordo com a norma deve ser de 25 m.

Serão quadradas, construídas em pré-moldado, com fundo do mesmo material ou blocos de concreto com paredes no mínimo de 15 cm de espessura, com reboco adicionado de impermeabilizante;

Para profundidade variável, as caixas de inspeção de forma quadrada terão 0,60m de lado, no mínimo, e as de forma circular, 0,60m de diâmetro.

Fundo construído de modo a assegurar rápido escoamento e a evitar formação de depósitos, com cantos e arestas arredondados;

Tampão de concreto armado facilmente removível e permitindo composição com o piso circundante.

- **Caixa de Gordura:**

Construídas em pré-moldado, com fundo do mesmo material ou blocos de concreto com paredes no mínimo de 15 cm de espessura, com reboco adicionado de impermeabilizante.

Terão 0,60m de lado, altura do fecho hídrico de 0,35m, capacidade de retenção de 120 litros e diâmetro de saída de 100mm conforme projeto.

Tampão de concreto armado facilmente removível e permitindo composição com o piso circundante.

- **Ralo ou Caixa Sifonada com Grelha:**

Serão instaladas caixas sifonadas em PVC com grelha pvc branca, com as dimensões:

- 100 x 150 x 50 mm: boxes de banho;

- **Grelhas ou Grades:**

Todas as grelhas das caixas sifonadas serão pvc branca.



- **Ventilação:**

Haverá coluna de ventilação. Os ramais de ventilação estarão ligados às colunas de ventilação em ponto situado, no mínimo, a 15 cm acima do nível máximo da água do mais elevado aparelho sanitário.

21.4.3 – DRENAGEM DE ÁGUAS PLUVIAIS

21.4.3.1- Do Projeto

1) As obras obedecerão rigorosamente as plantas, desenhos e detalhes do projeto e dos demais elementos que a FISCALIZAÇÃO venha fornecer.

2) Em caso de eventuais divergências entre elementos de Projeto e suas dimensões medidas em escala, prevalecerão as primeiras.

3) Não será executado qualquer serviço que não seja projetado, especificado, orçado e autorizado pela FISCALIZAÇÃO, salvo os eventuais de emergência, necessário a estabilização e segurança da obra ou do pessoal encarregado da mesma.

21.4.3.2– Canaletas moldadas in loco em concreto

Nos locais indicados no projeto, deverão ser executadas canaletas em alvenaria, chapiscadas e rebocadas internamente, na seção interna de 0,60m x 0,60m, obedecendo as dimensões e alinhamentos contidos no Projeto e/ou na planilha orçamentária.

E conforme indicação no projeto as canaletas terão proteção em grelha metálicas em vergalhão de ferro bitola de $\frac{3}{4}$.

As águas coletadas deverão ser lançadas nos locais de escoamento através de tubulação PVC.

No início da tubulação, será chumbada uma grelha de ferro na parede da canaleta com a finalidade de evitar entupimentos.

Obs.:Deverá ser colocada dentro das canaletas, uma camada de 20cm de seixo graúdo.

21.4.3.3– CAIXAS COLETORAS E DE PASSAGEM:



Deverão ser executadas caixas coletoras e passagem para águas pluviais de 0,80m x 0,80m, em alvenaria de tijolo, rebocado, com tampo em grelha metálica de vergalhão de ferro 3/4, conforme projeto e Planilha orçamentária.

OBS.: Deverá ser colocada dentro das caixas, uma camada de 20cm de seixo graúdo.

22 – PREVENÇÃO E COMBATE À INCÊNDIO:

22.1 – Objetivo:

O presente memorial tem por finalidade dotar o prédio da Creche – Tipo 2 do Programa “Creches por Todo o Pará”, de instalações de Prevenção Contra Incêndio e Pânico adequadas para utilização, funcionamento e de facilidade para se efetuar manutenção.

Além disso, o memorial estabelecerá as condições de execução dos serviços em pauta, desde seus aspectos de responsabilidade técnica até os seus aspectos técnicos construtivos.

22.2 – Generalidades:

22.2.1 - Classificação da Edificação:

- Quanto à ocupação:

Ocupação E1 – Creches;

De acordo com a IT-02/PARTE IV de 2019 a carga de incêndio ocupação de Creches é de 300 MJ/m², determinando que o local tem probabilidade de risco médio para sinistro.

Como a classificação da escola é de risco médio, conforme a IT-03/PARTE I, a distância a ser percorrida para evitar sinistro com o extintor, tem que ser no máximo de 20 metros.



22.2.2 – Descrição:

O prédio é composto por pavimento térreo.

22.2.3 – Normas Técnicas:

A **CONTRATADA** assumirá integralmente a responsabilidade pela boa realização e eficiência dos serviços que efetuar, de acordo com o presente Caderno de Encargos, Especificações, Edital e demais documentos técnicos fornecidos, bem como por quaisquer danos eventualmente decorrentes da realização de tais trabalhos.

A **CONTRATADA** assumirá a integral responsabilidade e garantia pela execução de qualquer modificação ou projeto alternativo que forem eventualmente por ele propostos e previamente autorizados pela **CONTRATANTE**, incluindo eventuais consequências advindas destas modificações nos serviços seguintes. A autorização da **CONTRATANTE**, não exime a responsabilidade da **CONTRATADA** de submeter os projetos à verificação, caso necessário, junto aos Órgãos Competentes e deverão ser ajustados pela **CONTRATADA** às normas e legislações estaduais e federais vigentes, visando sua melhor e correta adequação.

O presente projeto de proteção contra incêndio e pânico está de acordo com o que estabelece o DECRETO nº 357 de 2007 do Estado do Pará.

22.3 - Proteção por extintores

As Creches – Tipo 2 do Programa “Creches por Todo o Pará”, receberão extintores de pó químico ABC - 4kg distribuídos de tal modo que a distância percorrida pelo operador ao dar o primeiro combate ao incêndio, atenda às condições mínimas reguladas pela instrução técnica (IT) do Corpo de Bombeiros do Estado do Pará, para este caso de 20 metros.

Os extintores de incêndio estão dimensionados conforme o tipo de incêndio a combater, observando-se, no projeto a localização destes. Os extintores serão localizados em lugares visíveis e de fácil familiarização pelos usuários. Deverá ser pintada, na cor vermelha, uma área de 1,00m x 1,00m, no piso, embaixo do extintor, ficando vedada a sua utilização.



Os extintores não terão sua parte superior a mais de 1,60m de altura, não devendo, também, ser colocados em paredes de escada. Os extintores estão classificados como se segue:

a)Pó químico seco (ABC) – para incêndio em material energizado sob produto de petróleo em papel, madeira e tecidos que quando queima, deixam resíduos.

22.3.1 – Pó Químico ABC:

Extintor portátil, multiuso, com 4 kg de pó ABC (a base de Monofosfato de Amônia) com teor de 55% de agente inibidor. Atende a 03 (três) classes de incêndio e possui excelente custo benefício. Fabricado em aço carbono, com pintura vermelha aplicada por processo eletrostático e rotulação por processo de serigrafia.

Extintores

Normas para Colocação de Extintores:

- Os extintores ao longo das dependências e acessos do estabelecimento deverão ser apoiados em tripé de ferro ou com suportes a 1.60m de altura do piso acabado conforme detalhe em prancha.
- Os extintores não poderão ficar bloqueados por armários, anteparos ou divisórias.
- Os extintores deverão ser colocados de modo que fiquem visíveis e que os funcionários do estabelecimento se familiarizem com a sua posição.
- Todos os extintores, tanto os de solo quanto os suspensos, deverão possuir uma placa na parede acima de sua parte superior, constando em que tipo de incêndio poderá ser utilizado.
- Cada extintor deverá possuir uma ficha de identificação individual presa ao seu bojo, indicando a data em que foi carregada, data para recarga, número de identificação e data de última inspeção.
- Os extintores deverão ser inspecionados a cada 06 (seis) meses e testados no máximo a cada 05 (cinco) anos, por técnicos comprovadamente autorizados.



- Os extintores a serem instalados deverão ser de marcas aprovadas pela ABNT.

22.4. - Proteção por hidrantes

As Creches – Tipo 2 do Programa “Creches por Todo o Pará”, serão protegidas por um sistema de hidrantes internos, localizados de tal modo que possua 02 (dois) lances de mangueira, cada lance com 15,00 metros, e alcance mínimo do jato d’água igual a 10,00 metros, devendo ter contato visual sem barreiras físicas a qualquer parte do ambiente, após adentrar pelo menos 1,00 metro em qualquer compartimento, atendendo as condições mínimas reguladas pela IT-03/parte II, do Corpo de Bombeiros Militar do Estado do Pará.

O abastecimento de água dos hidrantes será feito por um sistema de pressurização que recalcará água através de um conjunto moto-bomba instalado abaixo do reservatório com capacidade para 8.000 litros de reserva técnica de incêndio. O acionamento do conjunto motobomba dar-se-á de forma manual por meio de dispositivos instalados na secretaria da creche e através da “chave de fluxo”.

22.4.1 - Equipamentos De Combate E Prevenção A Incêndios

As instalações projetadas destinam-se também a manter a repartição em condições de prevenção e combate ao fogo dentro dos limites e padrões recomendados pela ABNT.

- Sistema de extintores de incêndio;
- Sistema de hidrantes ou mangotinhos;
- Sistema de alarme de incêndio;
- Iluminação e sinalização das saídas de emergência.

22.4.2. - Sistema de Hidrantes:

A reserva técnica de incêndio está sendo constituída em reservatório de concreto superior em nível reservado para RTI, trabalhando com a bomba não afogada no nível do pavimento térreo, conforme projeto. O sistema de hidrantes, distribuídos nos corredores da edificação, cobrem todos os ambientes, dimensionados para comprimento



de mangueiras com 30 metros (2 x 15 m). A reserva técnica de incêndio comportará o líquido junto com a água para consumo, com volume de RTI de 8 m³. O sistema conta com uma bomba centrífuga de 4,0 CV e Hman igual a 21 mca.

Os hidrantes foram distribuídos de maneira que qualquer ponto da edificação a ser protegida possa ser alcançado, considerando-se o comprimento máximo da mangueira e respeitando-se o seu percurso.

O acionamento das bombas será manual mediante a instalação de botoeiras do tipo manual, dentro da secretaria da creche, e pela “chave de fluxo”, conforme projeto. Em situações de sinistro, em cada um dos hidrantes, através de botoeira, e “chave de fluxo”, o sistema de bombas poderá ser acionado. A bomba de incêndio só poderá ser desligada manualmente, através do quadro da bomba localizado no próprio abrigo do reservatório.

22.4.3 - Hidrante de recalque:

Será do tipo liso, localizado junto ao alinhamento do terreno, em local indicado em projeto, visível e acessível. O hidrante conterà válvula angular 45° de 63mm, junta união tipo storz e tampão em ferro fundido, instalado ao nível de terreno, devidamente sinalizado e pintado da cor vermelha, com a tubulação voltada para o arruamento a 45°, e posicionada a uma altura entre 60 cm e 1,00 m em relação ao nível do piso, com acesso livre ao corpo de bombeiros.

As dimensões mínimas para a caixa de hidrante de recalque no passeio público são:40x60, com profundidade variável. As caixas devem ser constituídas de concreto ou alvenaria de tijolo maciço, revestida internamente com argamassa de cimento e areia mista, com fundo permeável e dreno, tampa articulada e requadro de ferro fundido com a identificação “incêndio”.

A válvula angular deverá ter tampo de fechamento hermético, tipo “storz”, quando não está em uso, fixado com corrente, para evitar entrada de areia, lodo, etc. que comprometeria seu funcionamento numa emergência.



22.4.4. - Reserva Técnica de Incêndio – Reservatório Enterrado

O reservatório de incêndio será de concreto de uso compartilhado para RTI e consumo, sendo de uso exclusivo para abastecimento de incêndio 8 m³.

22.4.5. - MATERIAIS:

22.4.5.1 - Tubos e Conexões

Todos os tubos do sistema de hidrantes serão em aço galvanizado, onde sugere-se de fabricação MANESMANN, TUPY ou similar.

Os tubos deverão ser fabricados em conformidade com especificações da norma PEB da ABNT. As roscas para interligação com as conexões nos abrigos dos hidrantes deverão ser cônicas, do tipo gás conforme norma PB-14 da ABNT.

Todas as partes roscadas das tubulações nos abrigos de hidrantes deverão ser pintadas com tinta à base de zarcão para combater a corrosão.

As tubulações e conexões do sistema de hidrantes quando aparentes deverão ser pintadas com tinta esmalte sintético vermelho após tratamento antiferruginoso.

O revestimento das conexões a serem utilizadas nos abrigos dos hidrantes deverá ser galvanizado mediante o processo de imersão a quente, em conformidade com a ABNT.

Os tubos deverão ser isentos de rebarbas e defeitos de fabricação. As conexões deverão ser em ferro maleável, galvanizado, isento de rebarbas e defeitos de fabricação.

Serão classe 10 (dez) rosqueável, onde sugerimos fabricação TUPY ou similar quando instaladas nos abrigos dos hidrantes.

As conexões deverão ser fabricadas atendendo à norma PB-110 ABNT e o seu material de conformidade com a especificação ABNT 125.

As roscas deverão ser do tipo gás conforme norma PB-14 da ABNT (BSP), rosca interna paralela e rosca cônica. Os registros tipo globo deverão obedecer às especificações abaixo.



Nos trechos embutidos no piso ou envolvidos em concreto/argamassa, as tubulações e conexões deverão ser protegidas por fita anti-corrosiva tipo Scotchrap 50 da 3M, instalada de acordo com indicações do fabricante.

22.4.5.2. – Válvulas:

Os registros instalados nos pavimentos serão do tipo angular, 45° com adaptadores Storz. As entradas dos registros dos hidrantes serão:

- Rosca fêmea, padrão gás, conforme norma PB-14 ABNT.

As saídas dos registros dos hidrantes serão:

- Rosca macho, do tipo gás, 05 (cinco) fios/polegadas, conforme norma do Corpo de Bombeiros.

Todos os registros dos hidrantes possuirão adaptadores Storz de 2". Os registros tipo globo, onde sugerimos do tipo BUCKA SPIERO, RESMAT ou similar (45°x2").

22.4.5.3. -Abrigos de Hidrantes

Os armários para guarda de mangueiras serão do tipo sobrepor confeccionados em chapa de aço carbono 1010-1020 com tratamento anticorrosivo e pintura epóxi a pó texturizada. Composto por suporte tipo meia lua e ou basculante, visor em vidro 4mm (quatro milímetros) e veneziana para ventilação, fechamento em trinco sob pressão.

O armário deve medir pelo menos 0,60x0,90x0,30m. Interiormente deverá conter válvula angular de 45°, DN 63 mm, tampão da válvula angular, dois lances de mangueira de 15m x 1.1/2" e, o esguicho regulável de 1.1.2", junta de engate rápido. A porta do abrigo deverá dispor de viseira de vidro com a inscrição "INCÊNDIO".

A porta deverá conter dispositivo para ventilação das mangueiras. O hidrante deverá estar situado entre 1,20 a 1,50 m do piso acabado.

No interior de cada armário deverão ser instalados:



22.4.5.3. -Abrigos de Hidrantes

Os armários para guarda de mangueiras serão do tipo sobrepor confeccionados em chapa de aço carbono 1010-1020 com tratamento anticorrosivo e pintura epóxi a pó texturizada. Composto por suporte tipo meia lua e ou basculante, visor em vidro 4mm (quatro milímetros) e veneziana para ventilação, fechamento em trinco sob pressão.

O armário deve medir pelo menos 0,60x0,90x0,30m. Interiormente deverá conter válvula angular de 45°, DN 63 mm, tampão da válvula angular, dois lances de mangueira de 15m x 1.1/2" e, o esguicho regulável de 1.1.2", junta de engate rápido. A porta do abrigo deverá dispor de viseira de vidro com a inscrição "INCÊNDIO".

A porta deverá conter dispositivo para ventilação das mangueiras. O hidrante deverá estar situado entre 1,20 a 1,50 m do piso acabado.

No interior de cada armário deverão ser instalados:

22.4.5.4. – Mangueiras:

As mangueiras deverão ser de 1.1/2", com comprimento de 2 lances de 15m (30 metros por hidrante), em cada armário e deverão ser fabricadas em fibra sintética pura tipo II, diâmetro 63mm, flexíveis, de fibra resistente a umidade e revestidas internamente com borracha.

Deverão atender às Normas do Corpo de Bombeiros.

Nas extremidades das mangueiras deverão ser instalados adaptadores de 63mm r,5fx engate rápido. As mangueiras do tipo 2 serão flexíveis, de nylon e, revestidas internamente de borracha capazes de resistir à pressão mínima de teste de 20 kg/cm² (vinte quilos por centímetro quadrado).

22.4.5.5- Chave de Manobra:

Em cada armário dos hidrantes deverão ser instaladas uma chave tipo Storz no diâmetro de 2 1/2" x 1 1/2" para manobra, fabricados em latão naval ou bronze, onde sugerimos ser de fabricação BUCKA SPIERO, RESMAT ou similar.



22.4.5.6. – Esguichos:

Os esguichos serão do tipo cônico, 13 mm, para formação de jato sólido, dotados de uniões tipo Storz no diâmetro de 1½” fabricados em latão naval ou bronze, requinte de 5/8”.

Deverão ser instalados uns esguichos em cada armário. Os esguichos deverão ser de fabricação BUCKA SPIERO, RESMAT ou similar, com requinte de 5/8”.

Os Hidrantes projetados são internos e estão previstos conforme desenho detalhado em planta. Os Hidrantes são constituídos de uma extensão de rede dotado de registro angular 45º, em latão naval, Ø 2½”, fêmea 5 f x Ø 2½” macho 5 f incluído adaptador em latão naval Ø 2½”, fêmea 5 f x Ø 1 ½ “stortz.

Está previsto no passeio, conforme indicado em planta, à instalação de hidrantes de recalque (hidrante de passeio) dotados de 1 (um) tomada de Ø 2½” composta de registro angular 45º, Ø 2½” F 11f x F 5f x Ø 2½” storz e tampão cego Ø 2½” storz.

22.5. - Sistema de alarme e bomba de incêndio:

As instalações para acionamento de alarme e da bomba de incêndio dos hidrantes serão aparentes com origem nos pontos indicados no projeto e seus detalhes.

O sistema conta com botoeiras de acionamento manual da bomba e acionador manual de sirene do tipo sonoro e visual.

22.6. - Meios de Fuga

Será instalada iluminação de emergência e placas de sinalização nas escadas, áreas comuns, nas saídas dos ambientes, colocação de ranhuras e fitas antiderrapantes ou piso antiderrapante nos degraus de modo a facilitar a fuga, no projeto ver-se a localização dos mesmos atendendo as condições mínimas reguladas pela Instruções Técnicas do Corpo de Bombeiros Militar do Pará, 1ª edição Ano 2019.



22.6.1 - Sinalização de Emergência:

Todos os equipamentos quando locados (hidrantes, extintores, acionador de bomba de incêndio, de sirene, central de alarme, quadros elétricos, etc), deverão ser sinalizados com placas normalizadas, conforme Instrução Técnica - IT 05 parte III (Sinalização de Emergência). E obedecendo ao projeto de PPCI.

As saídas e mudanças de direção das rotas de fuga deverão ser sinalizadas com placas de “Saída” previstas em norma anteriormente citada.

22.7 – Testes:

Depois de montada, a tubulação deve ser submetida a teste de pressão hidroestático. Neste teste deve ser empregada uma bomba de pistão de deslocamento positivo dotada de manômetro aferido. Para reduzir o tempo de preparação do teste da rede pode-se empregar uma bomba centrífuga para o enchimento da tubulação, tomando-se o cuidado de purgar todo o ar existente na rede. Com a rede cheia de água e completamente “purgada”, deve ser acionada a bomba de pistão em baixa rotação para se evitar carga de aríete (deve-se empregar durante o teste um balão amortecedor de carga de aríete).

Eng° Sérgio Virgínio da Silva

*Analista de Gestão Governamental e Infraestrutura Educacional
(SAI/SEDUC)*

Engenheiro Sanitarista
CREA-PA 11.498D PA



23 - LIMPEZA GERAL E ENTREGA DA OBRA:

A obra será entregue totalmente acabada, limpa e livre de qualquer entulho remanescente dos serviços executados. As instalações (elétricos, hidrossanitárias e drenagem) serão testadas e verificadas as condições de funcionamento.

24 – SERVIÇOS FINAIS:

24.1 – Após a conclusão da obra a empresa **CONTRATADA**, em decorrência de eventuais alterações feitas nos serviços de acordo com a **FISCALIZAÇÃO**, deverá apresentar o “AS BUILT” através da atualização dos projetos conforme a execução, para tanto se torna necessária, a elaboração das plantas baixas (de todos os projetos), cortes, fachadas, detalhes, etc, com a finalização dos serviços, devendo estes serem entregues na forma de uma via impressa e uma via digital.

Everton Ronniery Tavares Souza

CAU n° A133783-1

Analista de Gestão Governamental e Infraestrutura Educacional

Arquiteto e Urbanista

SAI- SEDUC/PA

LH TOPOGRAFIA E GEORREFERENCIAMENTO

Esse desenho foi elaborado utilizando uma versão original do sistema profissional para Cálculos, Desenhos e Projetos topográficos Métrica TOPO

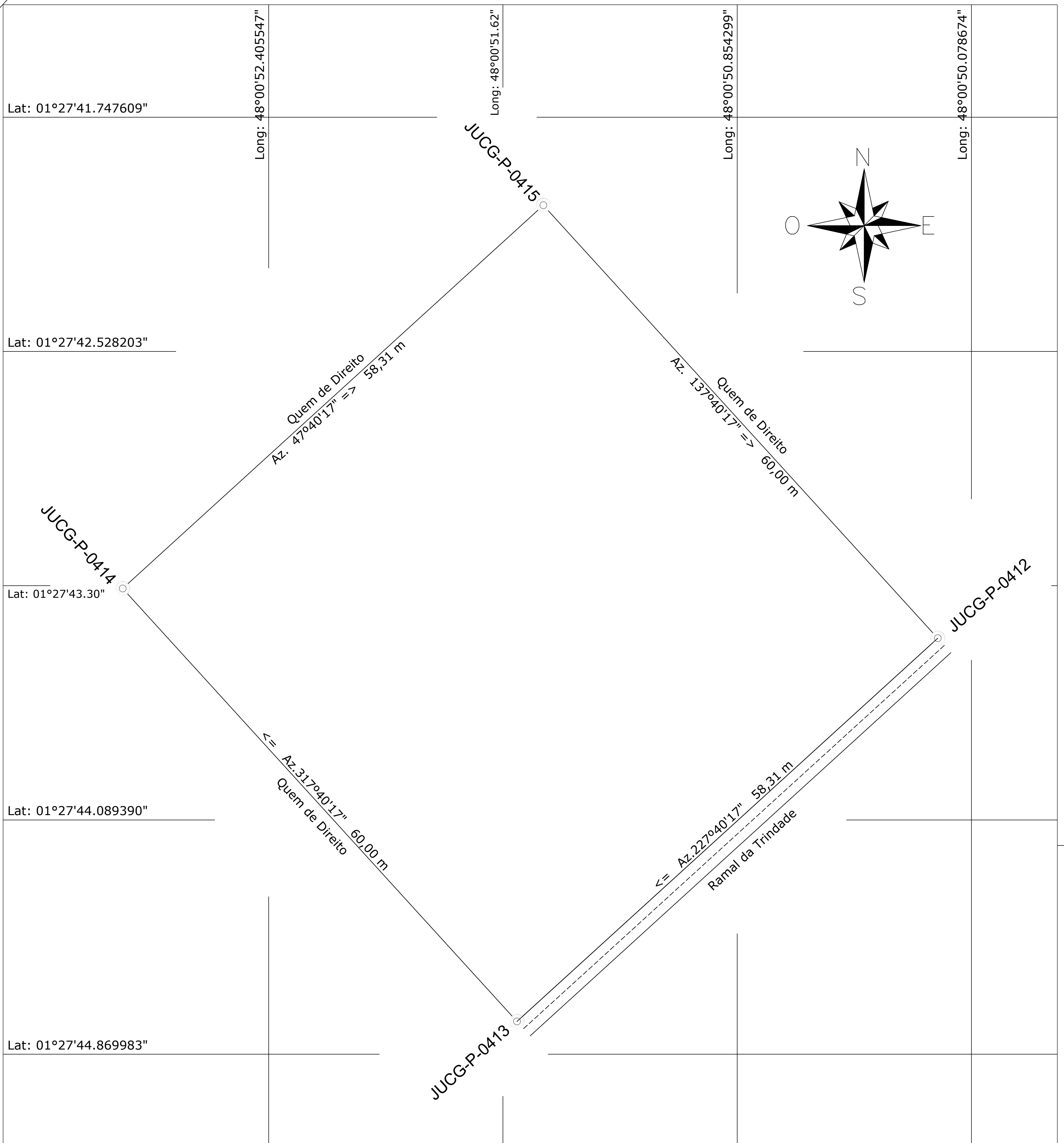
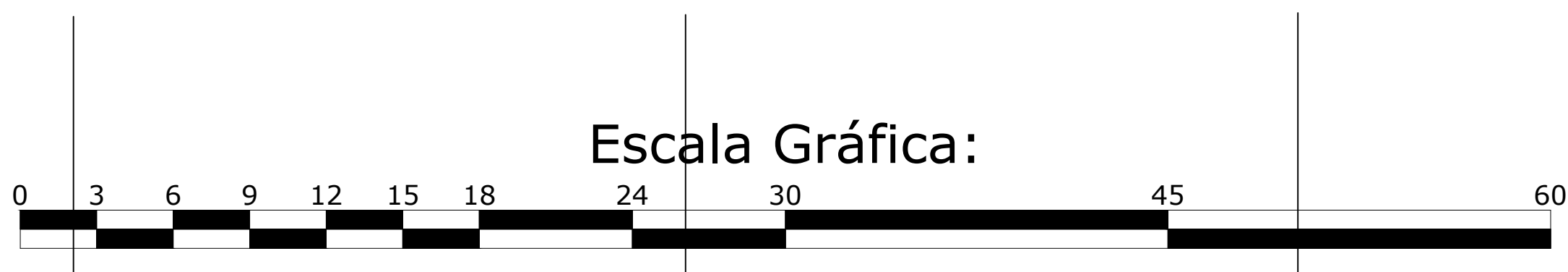


Tabela de Coordenadas, Azimutes e Distancias

De	Para	Coord. N(Y)	Coord. E(X)	Azimute	Distância	Fator K	Latitude	Longitude
JUCG-P-0412	JUCG-P-0413	9.838.170,6182	164.576,5477	227°40'17"	58,309 m	1,00099282	01°27'43.488021"S	48°00'50.193063"W
JUCG-P-0413	JUCG-P-0414	9.838.131,3539	164.533,4402	317°40'17"	60,000 m	1,00099318	01°27'44.763200"S	48°00'51.587902"W
JUCG-P-0414	JUCG-P-0415	9.838.175,7115	164.493,0372	47°40'17"	58,309 m	1,00099352	01°27'43.318714"S	48°00'52.891707"W
JUCG-P-0415	JUCG-P-0412	9.838.214,9759	164.536,1447	137°40'17"	60,000 m	1,00099316	01°27'42.043535"S	48°00'51.496868"W

Área: 3.498,542 m²
 0,3499 ha
 236,618 m



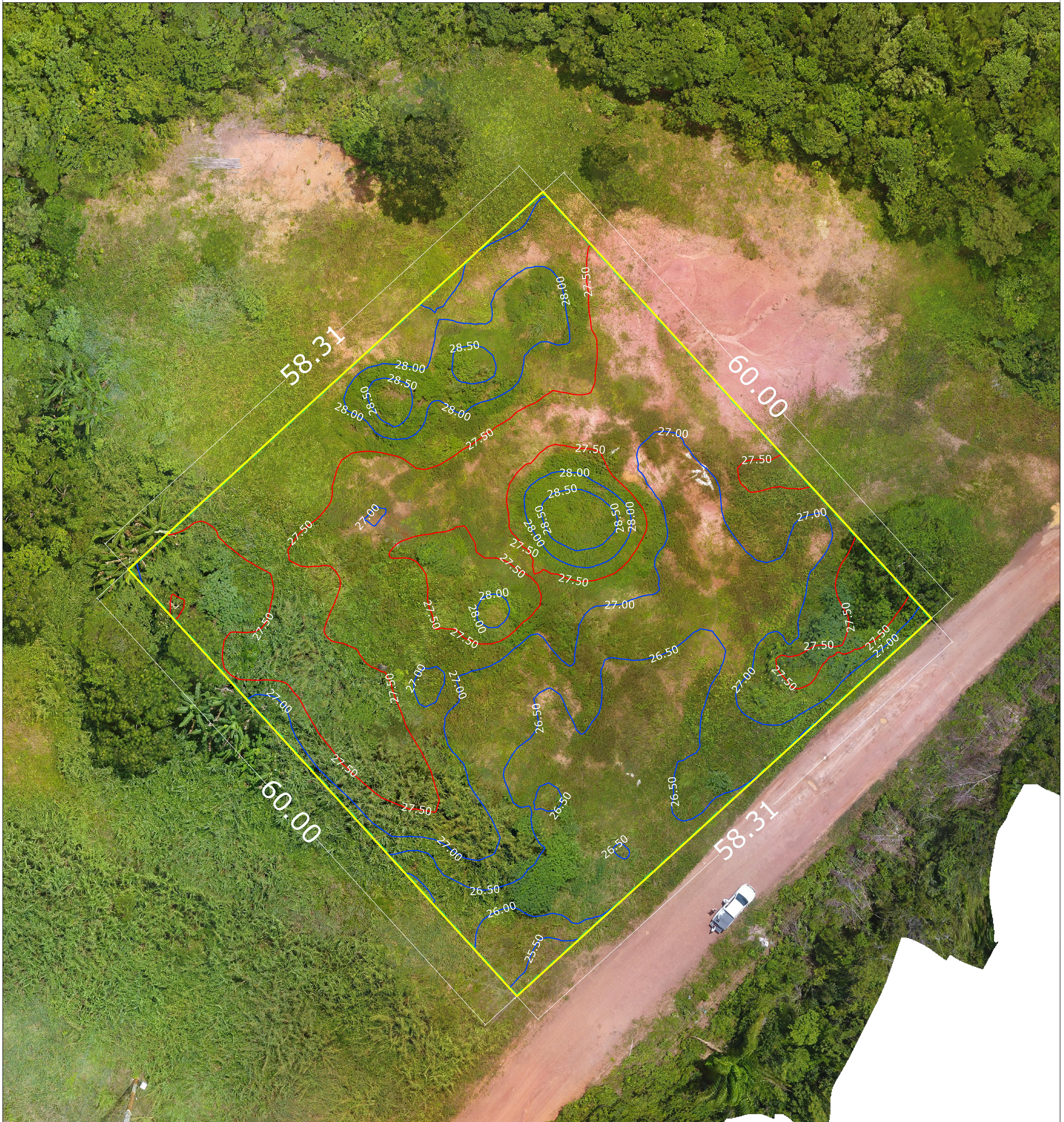
PLANTA GEORREFERENCIADA

IMÓVEL: LOTE VILA PERNAMBUCO	TRT: BR20220501624	MATRICULA:	LIVRO:
PROPRIETÁRIO: PREFEITURA MUNICIPAL DE INHANGAPÍ	CNPJ: 05.171.921/0001-30	COMARCA:	FOLHA:
MUNICÍPIO: INHANGAPÍ	BAIRRO: VILA PERNAMBUCO	PROPRIETÁRIO DO IMÓVEL:	RESPONSÁVEL TÉCNICO:
ÁREA: 3.498,54 m ²	PERÍMETRO: 236,61 m	PREFEITURA MUNICIPAL DE INHANGAPÍ CNPJ: 05.171.921/0001-30	Leilton da Silva Araújo Técnico Agrícola - Esp. Georreferenciamento Credencial do INCRA JUCG CRTA: 67412874268



**LH TOPOGRAFIA E
GEORREFERENCIAMENTO**

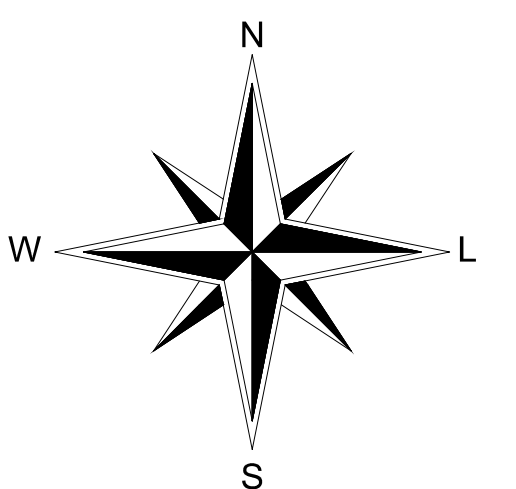
ANÁLISE DE PERIMETRO DO IMÓVEL COM VEICULO AÉREO NÃO TRIPULADO (VANT)



PROJEÇÃO CARTOGRÁFICA:
UNIVERSAL TRANSVERSE MERCATOR - UTM

SISTEMA DE REFERÊNCIA:
SIRGAS 2000 / UTM ZONA 23s (EPSG 31982)

CARTA ORTOIMAGEM - COMPOSIÇÃO RGB
NÚMERO DE IMAGENS: 113
PERÍODO DO LEVANTAMENTO: 05/2022
RESOLUÇÃO ESPACIAL: 2,5 cm/pix
ALTITUDE DE VOO: 69m / 226,37 ft
VANT UTILIZADO: DJI PHANTOM 4



IMÓVEL:

LOTE VILA PERNAMBUCO

TRT:

BR20220501624

RESPONSÁVEL TÉCNICO:

PROPRIETÁRIO:

PREFEITURA MUNICIPAL DE INHANGAPI

MUNICÍPIO:

INHANGAPI - PA

ÁREA :

3.498,54 m²

DATA:

05/2022

Leilton da Silva Araújo
Técnico Agrícola - Esp. Georreferenciamento
Credencial do INCRA JUCG
CRTA: 67412874268



1 PLANTA DE LOCAÇÃO
ESCALA 1/100

Secretaria de Educação



PROJETO BÁSICO DE ARQUITETURA

CRECHES POR TODO O PARÁ

PLANTA DE LOCAÇÃO

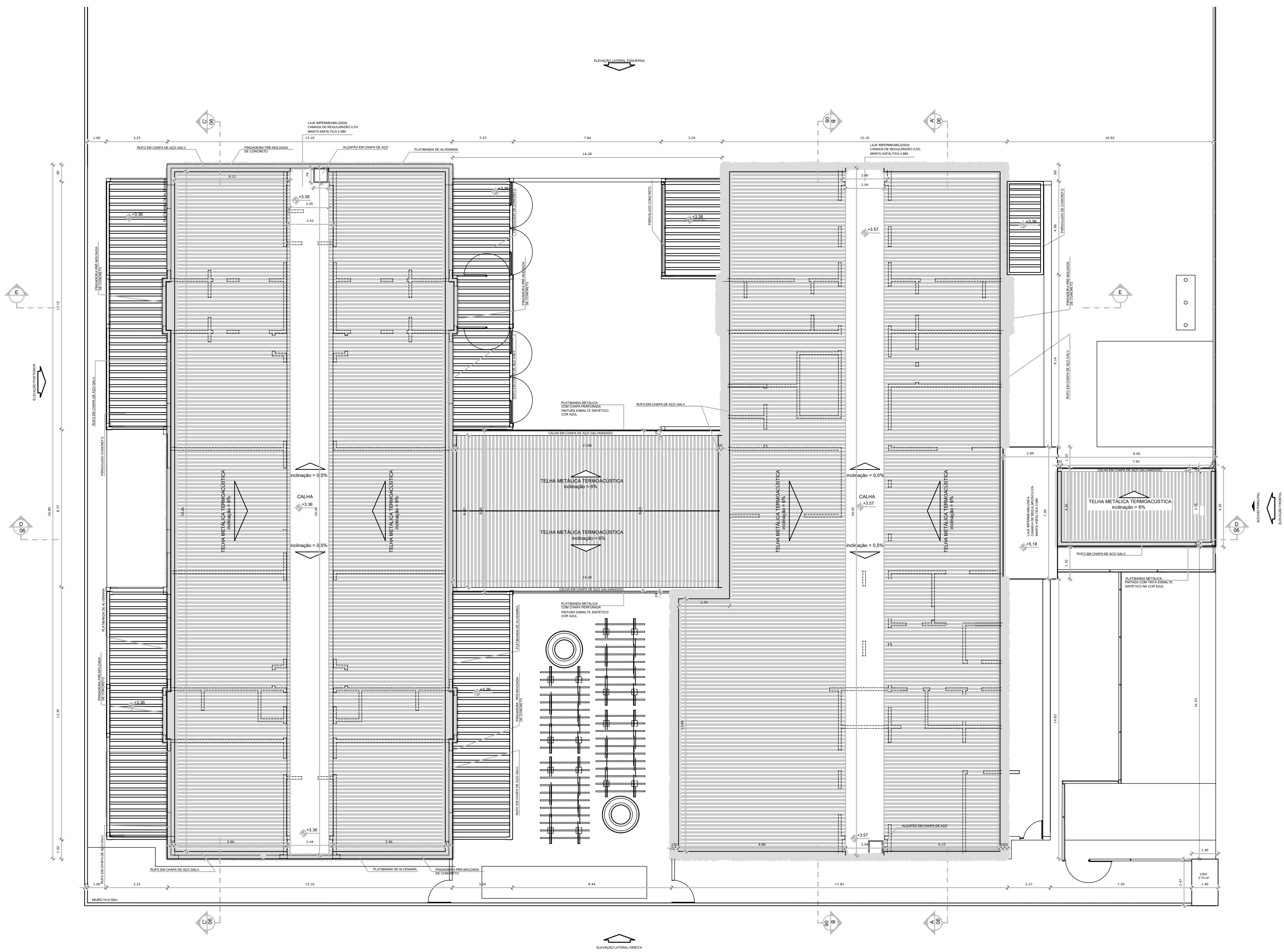
PROJETO: CRECHE TIPO 1	DATA: OUTUBRO/2023	PROJETO: ARQ
PLANTA DE LOCAÇÃO	FECHA: INDICADA	VERSÃO: 01/10
PROJETO: EQUIPE DPLD	PROJETO: EQUIPE DPLD	

REVISÃO: AJUSTES NA VERSÃO FINDE



1 PLANTA DE IMPLANTAÇÃO
ESCALA 1:100

Secretaria de Educação		GOVERNO DO PARÁ POR TODO O PARÁ	
PROJETO BÁSICO DE ARQUITETURA			
CRECHES POR TODO O PARÁ			
IMPLANTAÇÃO			
TIPO DE PROJETO: CRECHE TIPO 1	DATA: OUTUBRO/2023	AUTORIZADO: ARQ 02/10	
NOME DO PROJETO: PLANTA DE IMPLANTAÇÃO	FASE: INDICADA	EQUIPE DE PROJETO: EQUIPE DPLO	
REVISÃO: AJUSTES NA VERSÃO FINAL	OBSERVAÇÃO: 		



1 PLANTA DE COBERTURA
ESCALA 1/75

NOTAS

- MEDIDAS E NÍVEIS EM METROS.
- VERIFICAR POSIÇÃO EXATA DOS PLANOS NO PROJETO ESTRUTURAL.
- VERIFICAR DETALHES CONSTRUTIVOS PERTINENTES NAS PRANCHAS DE DETALHAMENTO.
- EM CASO DE CONFLITO DE INFORMAÇÕES ENTRE O PROJETO GRÁFICO E O MEMORIAL DESCRITIVO, PREVALECE A INFORMAÇÃO CONTIDA NOS DESENHOS.

REFERÊNCIAS

- PLANILHA DE QUANTITATIVOS.
- MEMORIAL DESCRITIVO E ESPECIFICAÇÕES TÉCNICAS.

LEGENDA:

	INDICAÇÃO NÍVEL PLANTA E CORTE		INDICAÇÃO DE VISTAS
	INDICAÇÃO DE CORTES		ESPECIFICAÇÕES DE MATERIAIS
	INDICAÇÃO DE FACHADAS		INDICAÇÃO DE EIXOS
	INDICAÇÃO DE PORTAS E JANELAS		INDICAÇÃO DE ELEMENTOS (BARCANDAS, PRATELERAS E ETC.)

NOTAS

- O VALOR DE COTA MÍNIMO ENTRE A CUMEIRA MAIS ALTA E A PLATIBANDA É 100mm, PORTANTO A COTA SUPERIOR DA PLATIBANDA DEVE ESTAR A 100mm DO BANDO INTERIOR DAS TELHAS.
- SERÃO APLICADAS TELHAS TERMOACÚSTICAS, TIPO "SANDUICHE", TRAPEZOIDAL COM AS SEGUINTE CAMADAS:
- A) REVESTIMENTO SUPERIOR EM AÇO PRÉ-PINTADO, NA COR BRANCA, DE ESPESURA 40,43mm OU 40,50mm;
- B) NÚCLEO EM ESPUMA RÍGIDA DE POLIISOCIANURATO (PIR), COM DENSIDADE MÉDIA ENTRE 38 A 42 KG/M³;
- C) REVESTIMENTO INFERIOR EM AÇO GALVALUMÉ (PARA OS BLOCOS A E B) E EM AÇO PRÉ-PINTADO NA COR BRANCA (PARA O PÁTIO COBERTO) DE ESPESURA 40,43mm;

Secretaria de Educação

GOVERNO DO PARÁ
POR TODO O PARÁ

PROJETO BÁSICO DE ARQUITETURA
CRECHES POR TODO O PARÁ

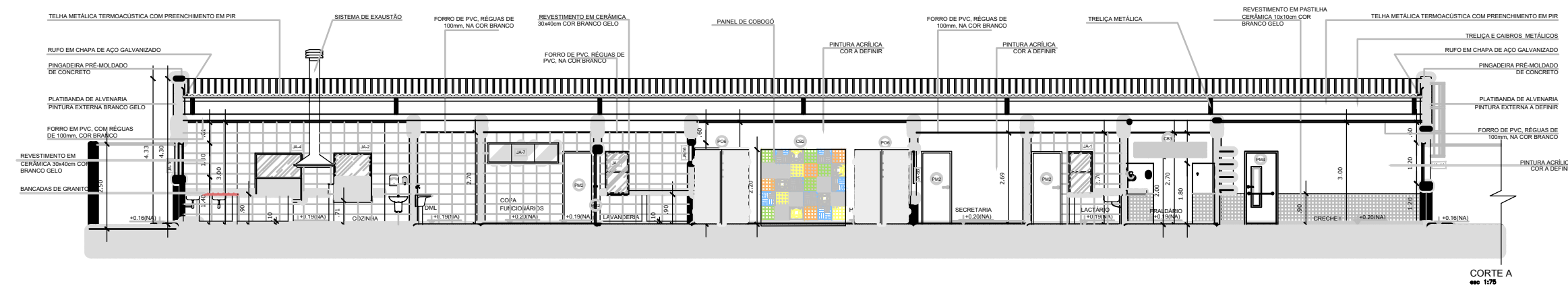
PLANTA DE COBERTURA

PROJETO: CRECHE TIPO 1
PLANTA DE COBERTURA

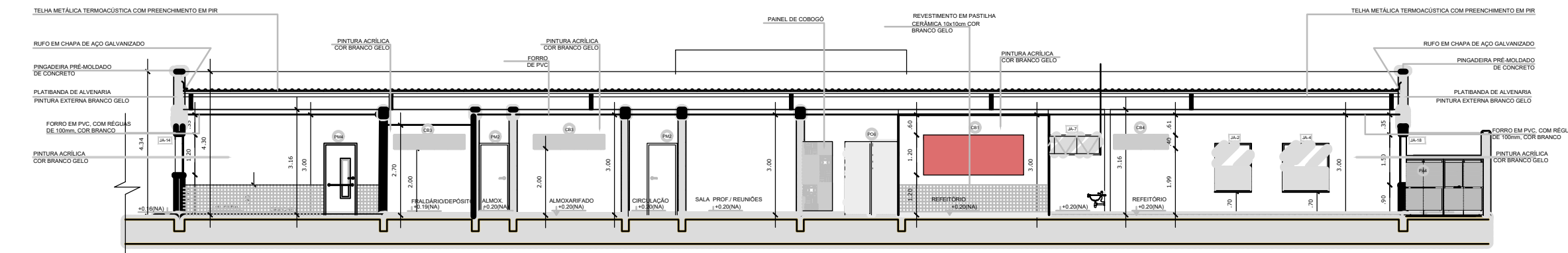
DATA: OUTUBRO/2023

ARQ
05/10

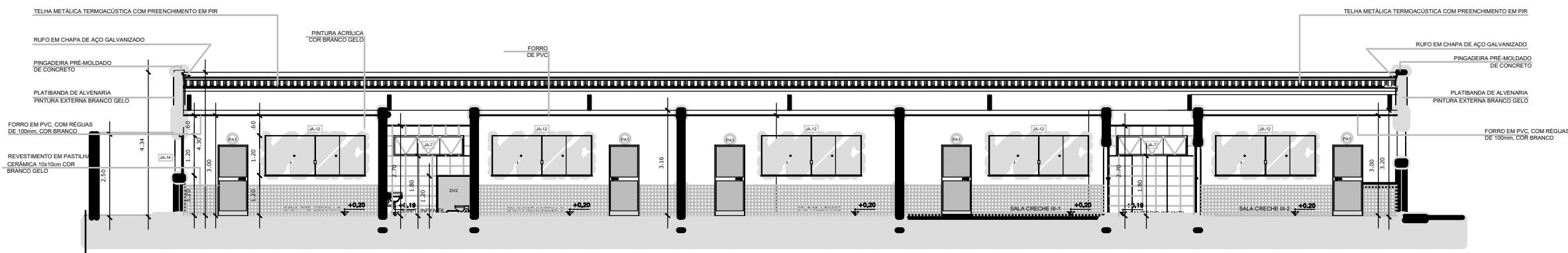
REVISÃO: AJUSTES NA VERSÃO FINDE



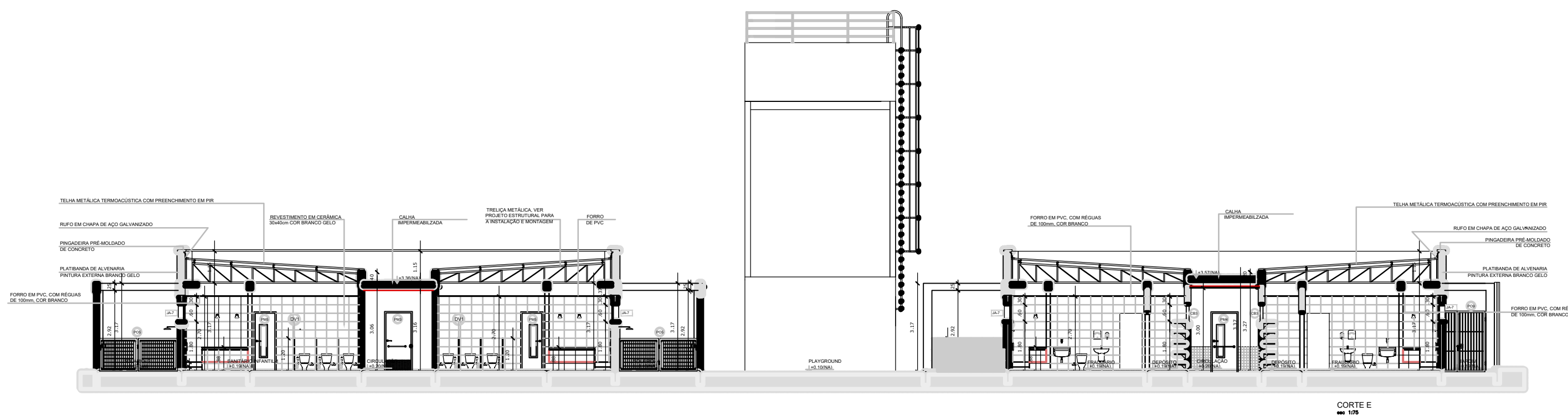
CORTE A
em 1/75



CORTE B
em 1/75

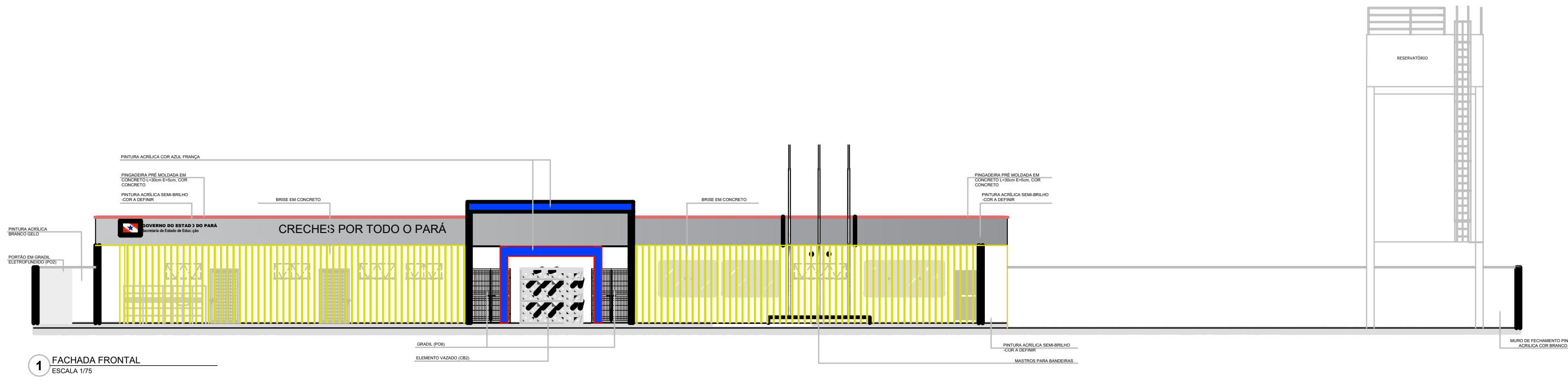


CORTE C
em 1/75

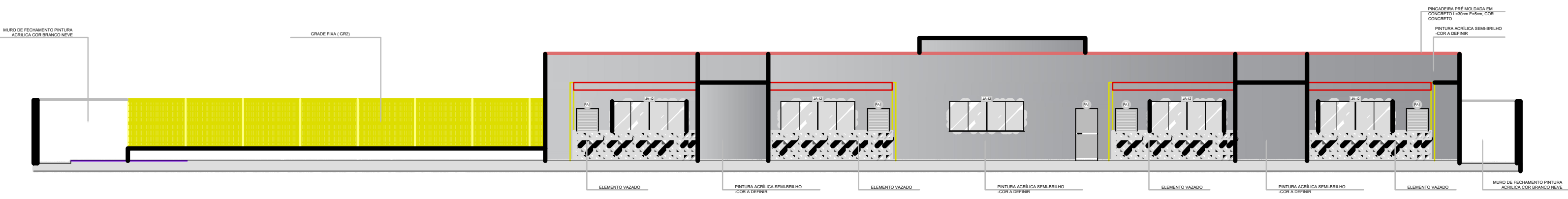


CORTE E
em 1/75

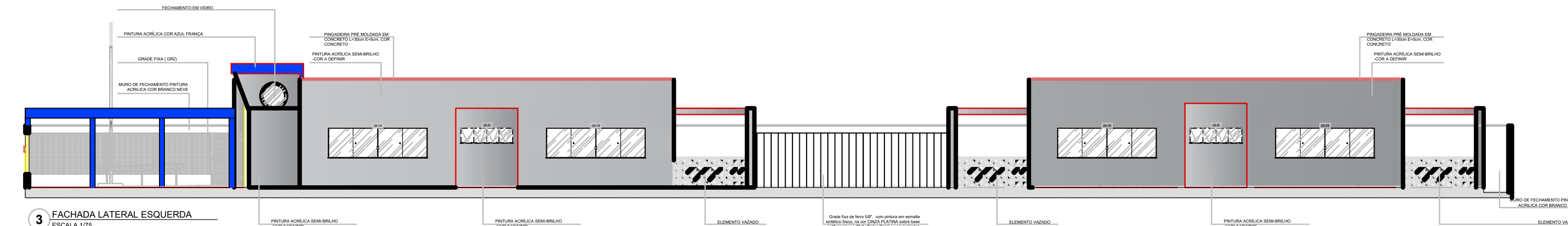
Secretaria de Educação		GOVERNO DO PARA POR TODO O PARA	
PROJETO BÁSICO DE ARQUITETURA			
CRECHES POR TODO O PARA			
CORTES			
PROJETO: CRECHE TIPO 1	DATA: OUTUBRO/2023	PROJETO: ARQ	DATA: 06/10
CORTES TRANSVERSAIS E LONGITUDINAIS		INDICADA	
EQUIPE DPLO			
REVIS: REVISÃO NA VERSÃO FINA			



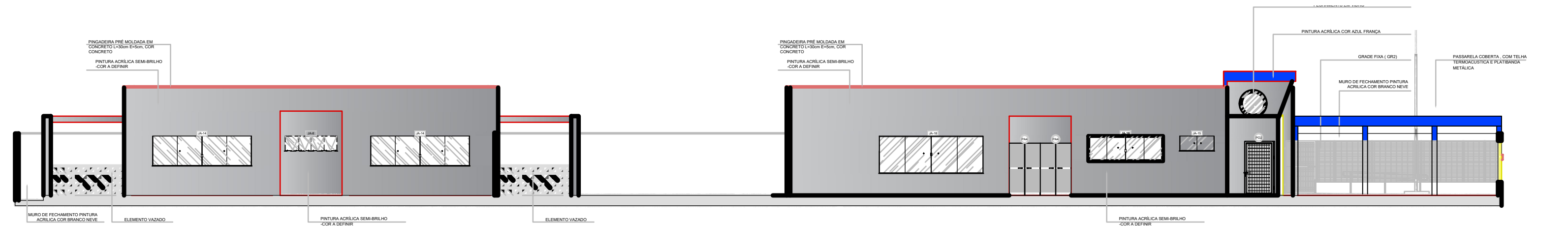
1 FACHADA FRONTAL
ESCALA 1/75



2 FACHADA POSTERIOR
ESCALA 1/75

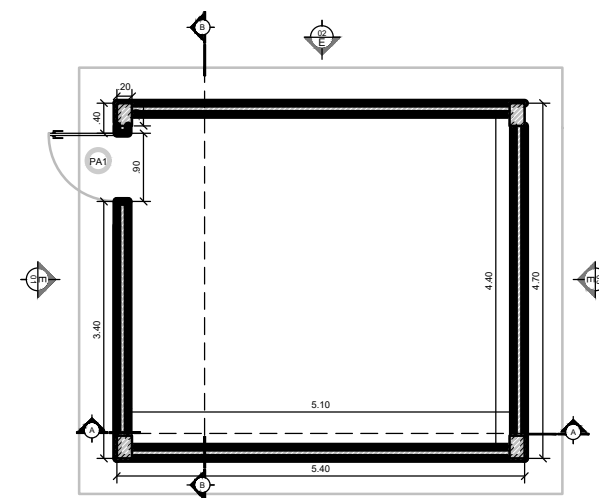


3 FACHADA LATERAL ESQUERDA
ESCALA 1/75

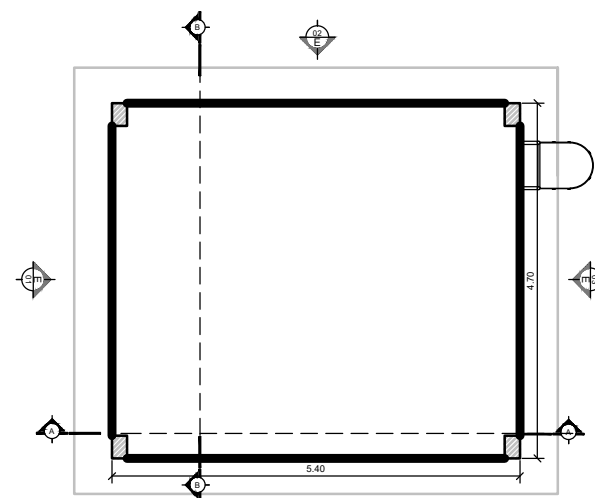


4 FACHADA LATERAL DIREITA
ESCALA 1/75

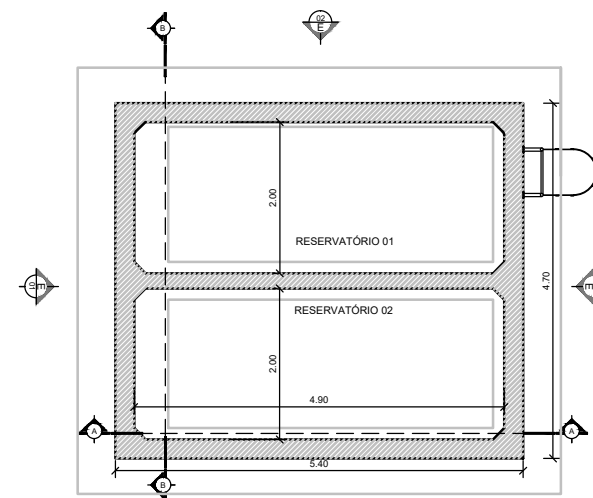
Secretaria de Educação		GOVERNO DO PARÁ POR TODO O PARÁ	
PROJETO BÁSICO DE ARQUITETURA			
CRECHES POR TODO O PARÁ			
FACHADAS			
PROJETO: CRECHE TIPO 1	DATA: OUTUBRO/2023	PROJETO: ARQ	DATA: 07/10
FACHADAS	INDICADA	EQUIPE DPLQ	
REVIS: 01	REVISÃO: 01	ANEXOS NA VERSÃO FNCE	



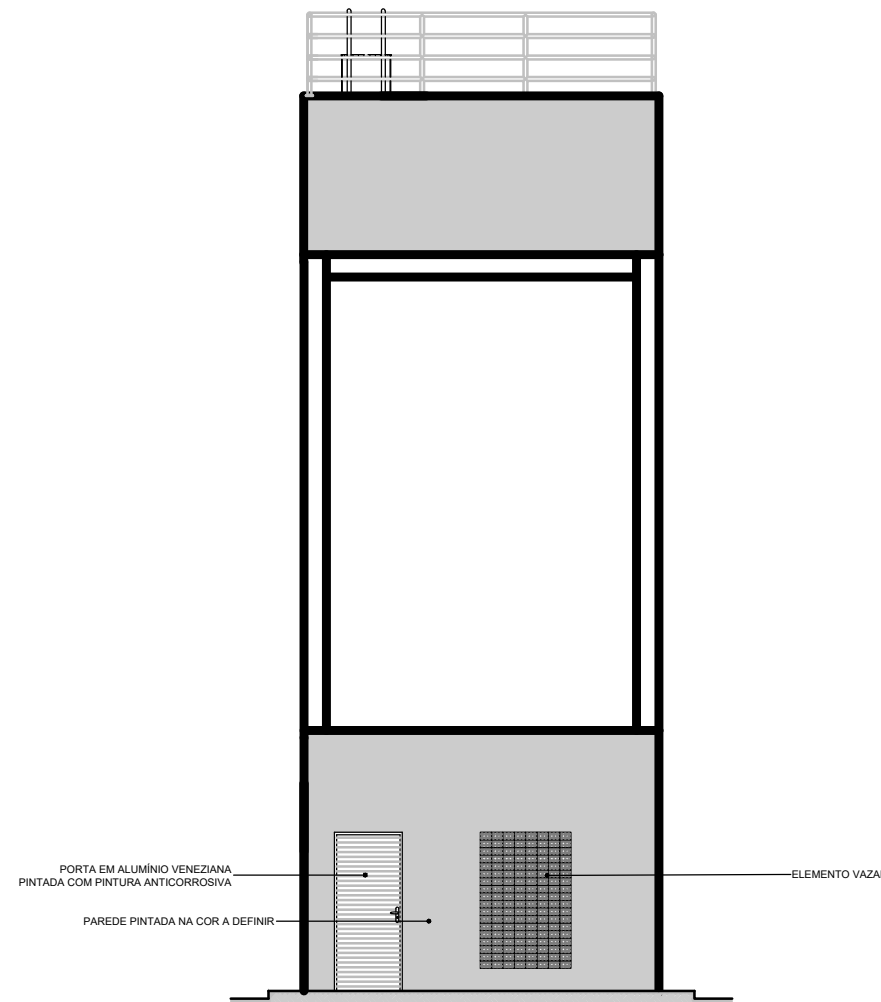
1 PLANTA BAIXA - RESERVATÓRIO - NÍVEL 01
ESCALA 1/50



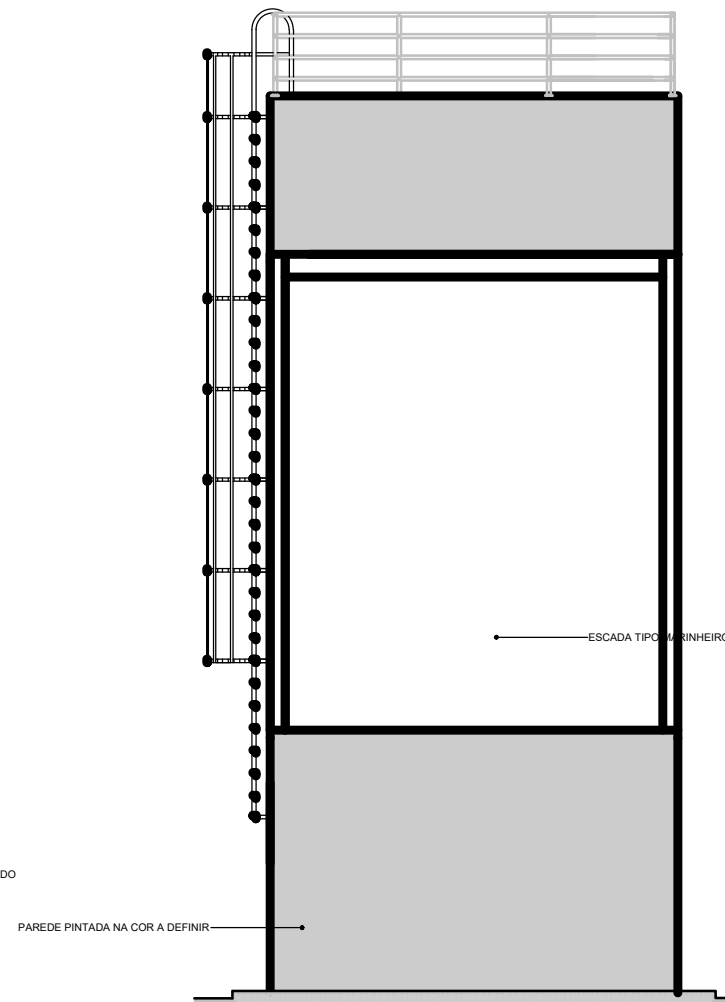
2 PLANTA BAIXA - RESERVATÓRIO - NÍVEL 02
ESCALA 1/50



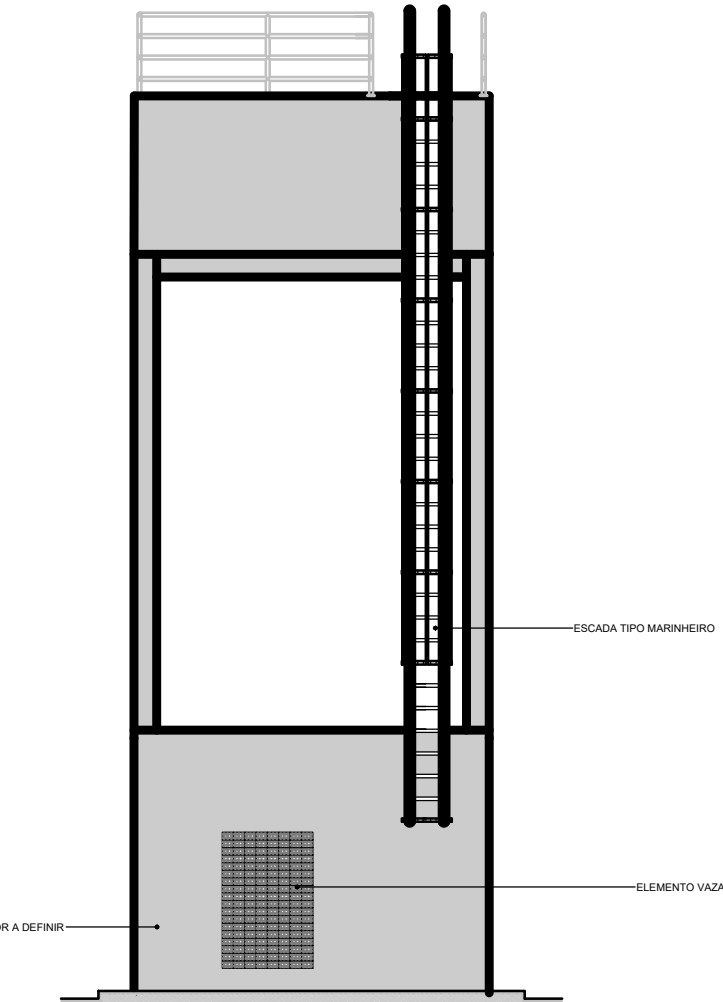
3 PLANTA BAIXA - RESERVATÓRIO - NÍVEL 03
ESCALA 1/50



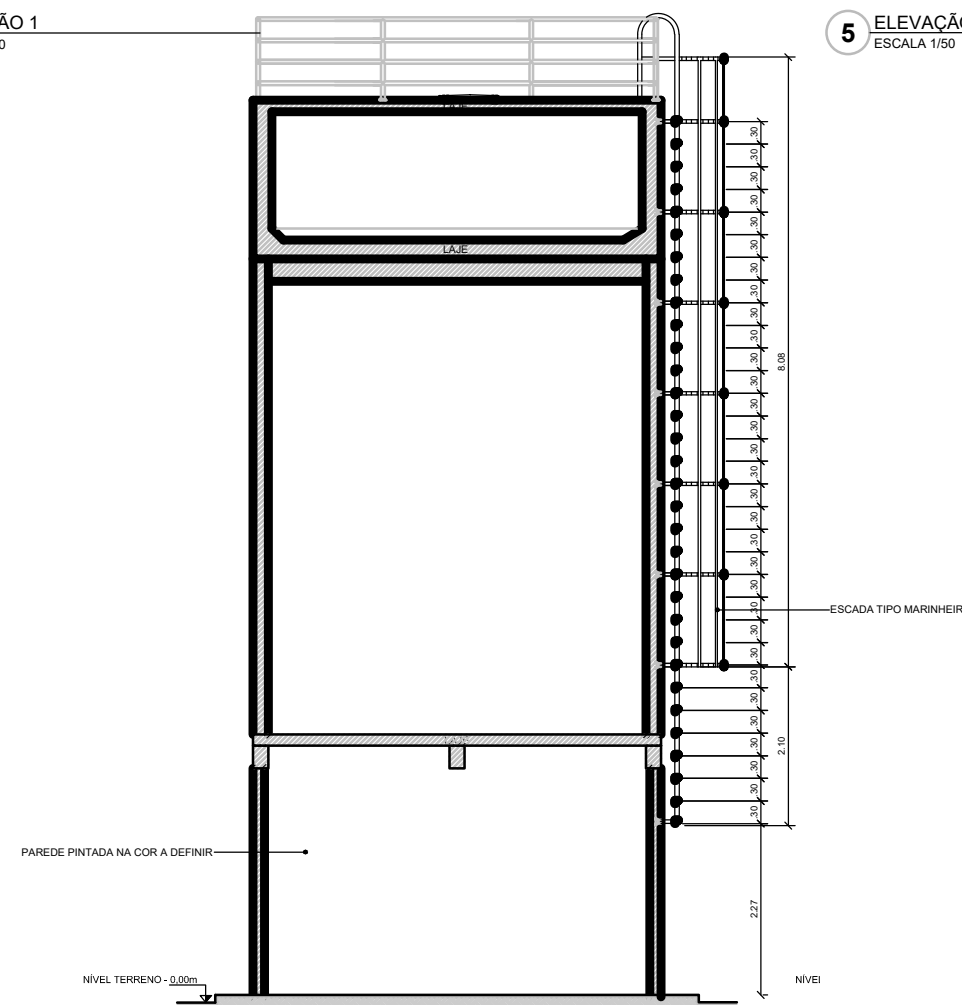
4 ELEVAÇÃO 1
ESCALA 1/50



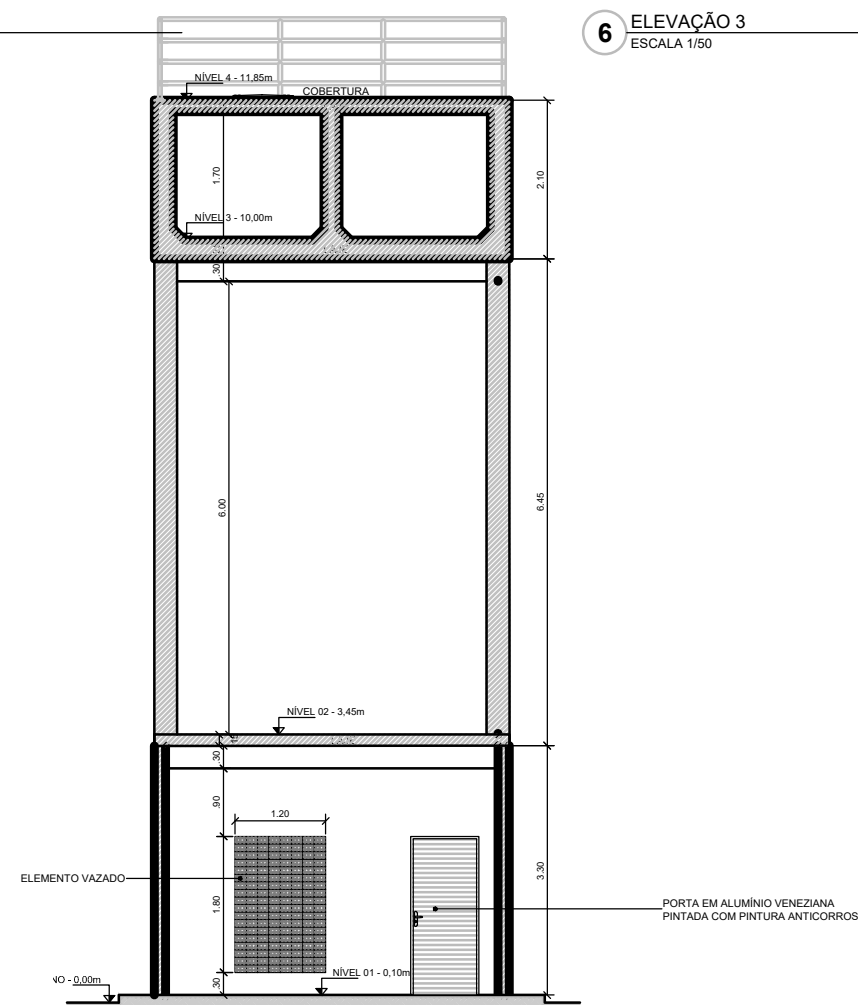
5 ELEVAÇÃO 2
ESCALA 1/50



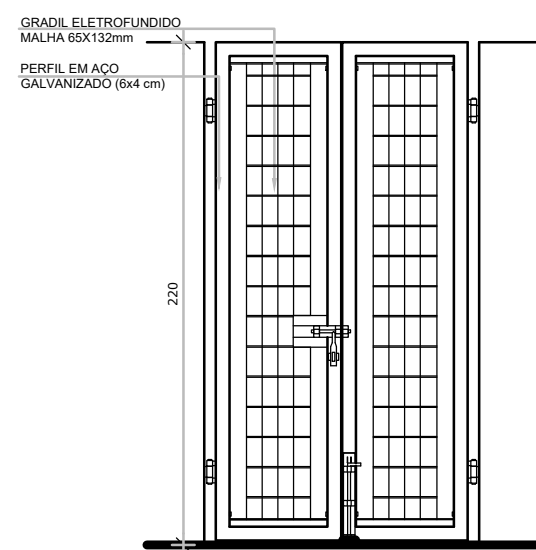
6 ELEVAÇÃO 3
ESCALA 1/50



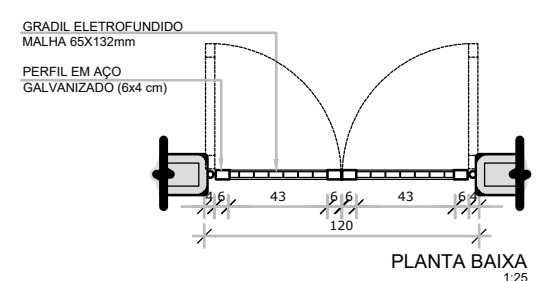
6 SEÇÃO A
ESCALA 1/50



7 SEÇÃO B
ESCALA 1/50

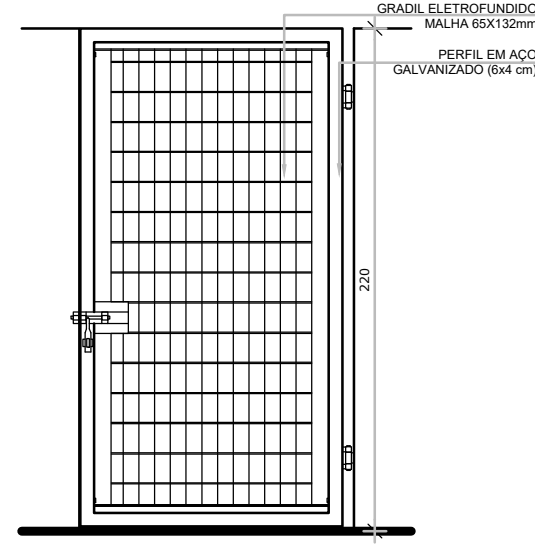


VISTA

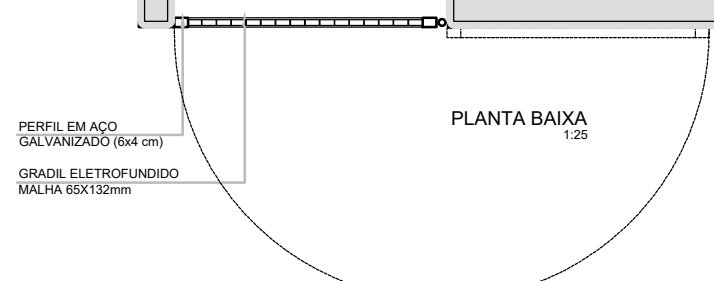


PLANTA BAIXA 1:25

PO2 QUANT.: 03
DIMENSÕES: 120 x 220
SISTEMA: de abrir /perfil e malha
AMBIENTES: - Varanda de serviço
- Norte

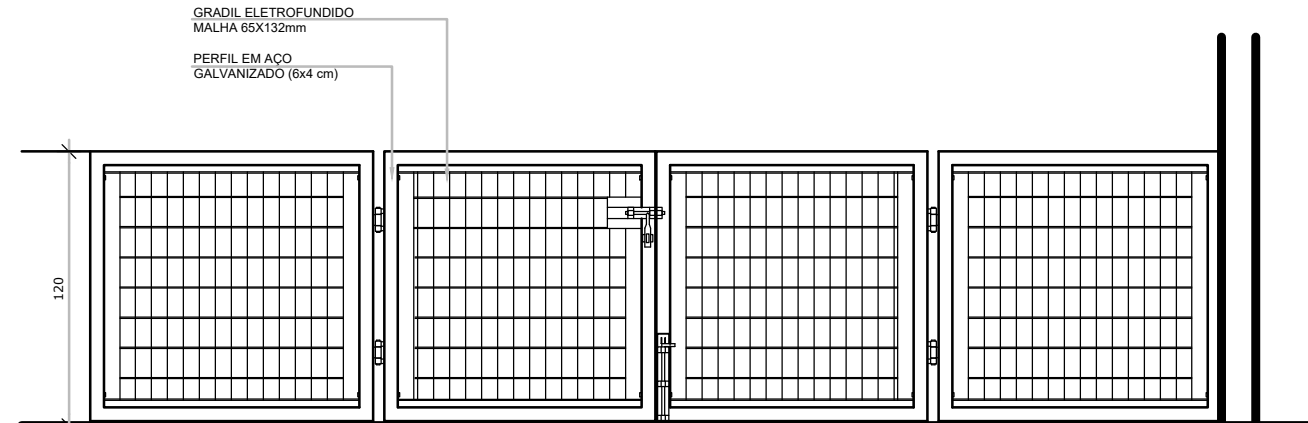


VISTA

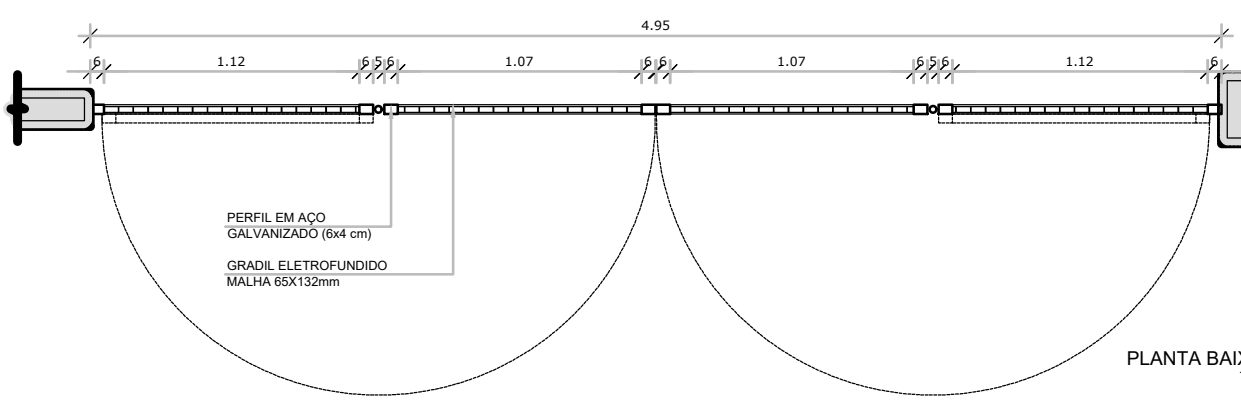


PLANTA BAIXA 1:25

PO3 QUANT.: 01
DIMENSÕES: 120 x 220
SISTEMA: de abrir /perfil e malha
AMBIENTES: - Carga e Descarga

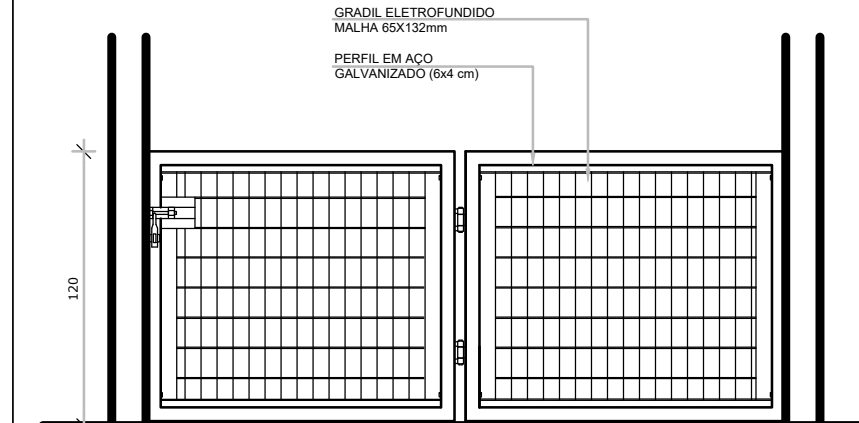


VISTA

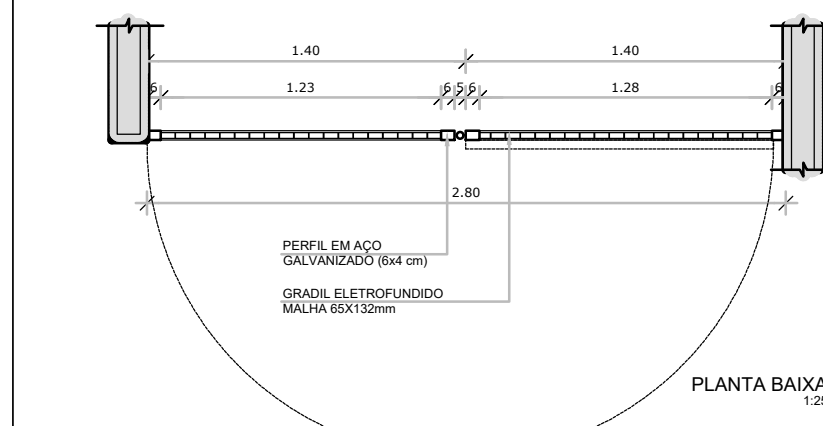


PLANTA BAIXA 1:25

PO4 QUANT.: 04
DIMENSÕES: 495 x 120
SISTEMA: de abrir /perfil e malha
AMBIENTES: - Solários

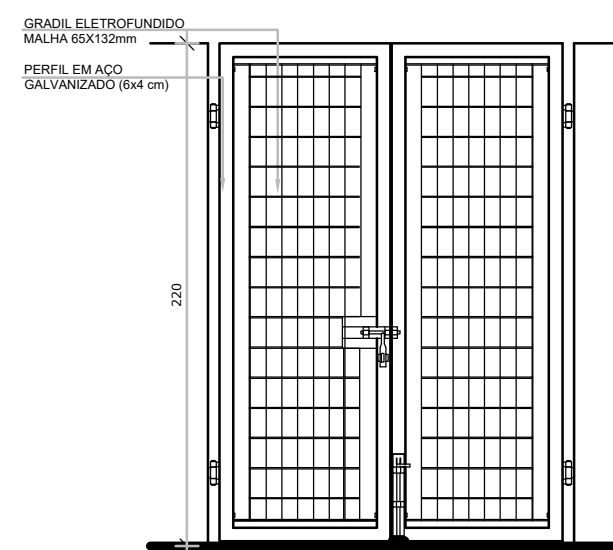


VISTA

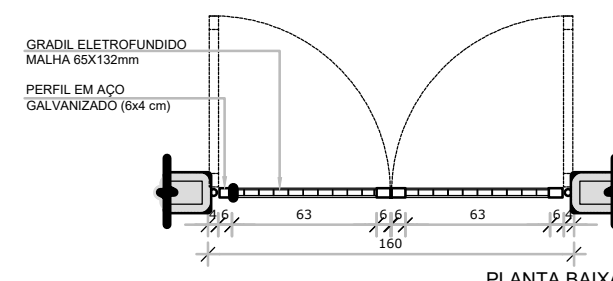


PLANTA BAIXA 1:25

PO5 QUANT.: 08
DIMENSÕES: 280x120
SISTEMA: de abrir /perfil e malha
AMBIENTES: - Solários

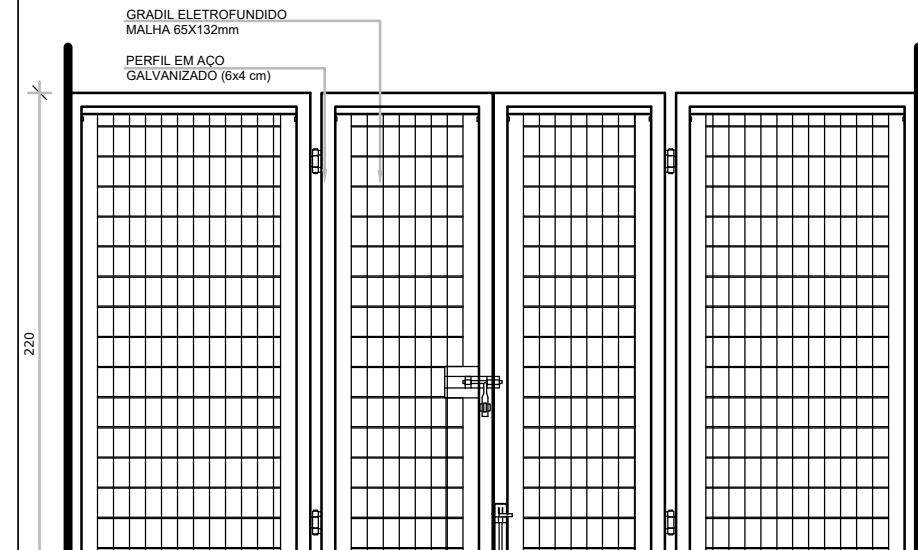


VISTA

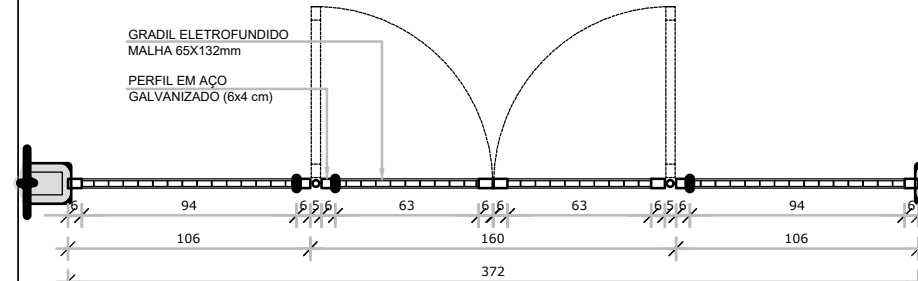


PLANTA BAIXA 1:25

PO6 QUANT.: 02
DIMENSÕES: 160 x 220
SISTEMA: de abrir /perfil e malha
AMBIENTES: - Hall

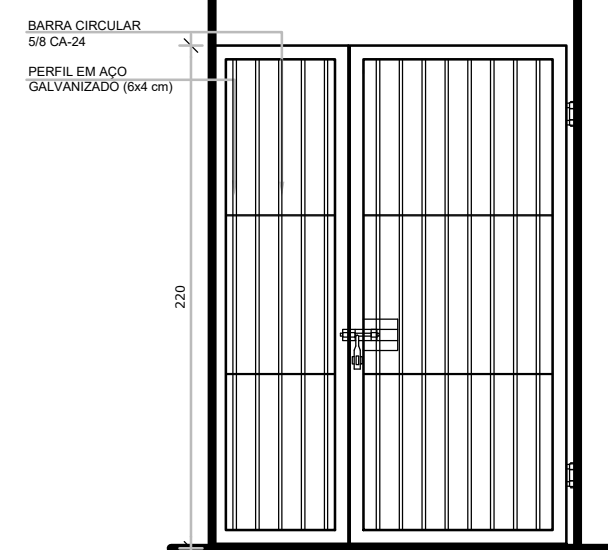


VISTA

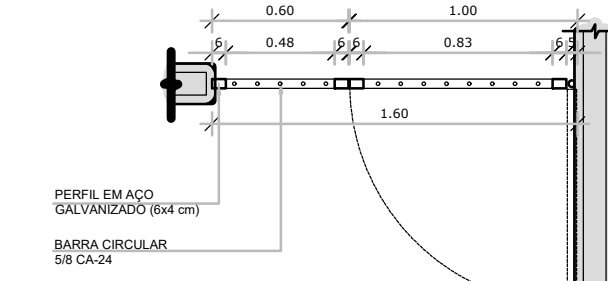


PLANTA BAIXA 1:25

PO7 QUANT.: 01
DIMENSÕES: 373 x 220
SISTEMA: de abrir /perfil e malha
AMBIENTES: - Circulação Refeitório

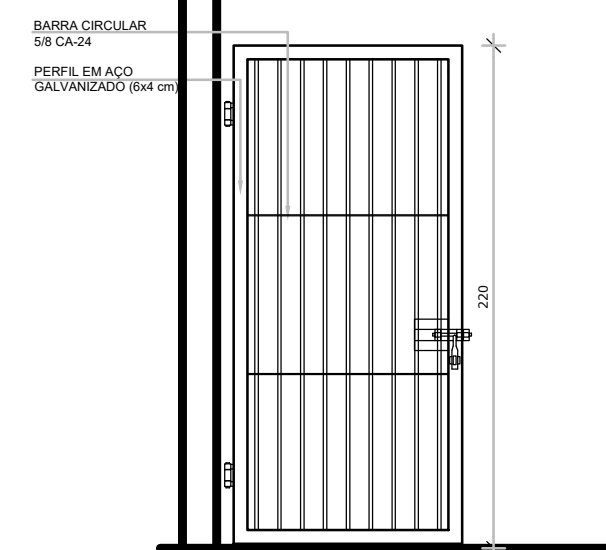


VISTA

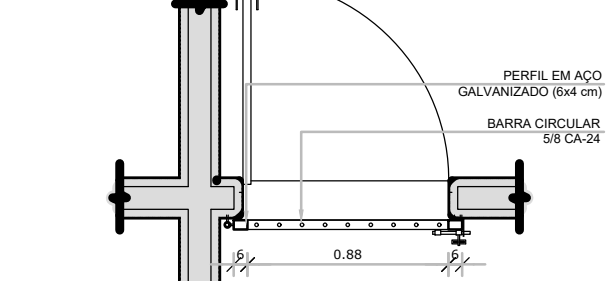


PLANTA BAIXA 1:25

PO8 QUANT.: 01
DIMENSÕES: 160 x 220
SISTEMA: de abrir /perfil e grade
AMBIENTES: - Solário 6



VISTA



PLANTA BAIXA 1:25

PO9 QUANT.: 02
DIMENSÕES: 100 x 220
SISTEMA: de abrir /perfil e grade
AMBIENTES: - Cozinha

Secretaria de Educação



PROJETO BÁSICO DE ARQUITETURA

ESTABELECIMENTO: CRECHES POR TODO O PARÁ

ENDERÇO: _____ LOTE: _____

DETALHAMENTO DE ESQUADRIAS

DESCRIÇÃO DA PRANCHA: DETALHAMENTO DE PORTAS

DATA: AGOSTO/2023
ESCALA: 1:25
DESENVOLVIMENTO: EQUIPE DPLO

Nº DA PRANCHA: ARQ 10/10

VERSÃO: V01

DESCRIÇÃO DA VERSÃO:



PLANTA BAIXA - IMPLANTAÇÃO ELÉTRICA

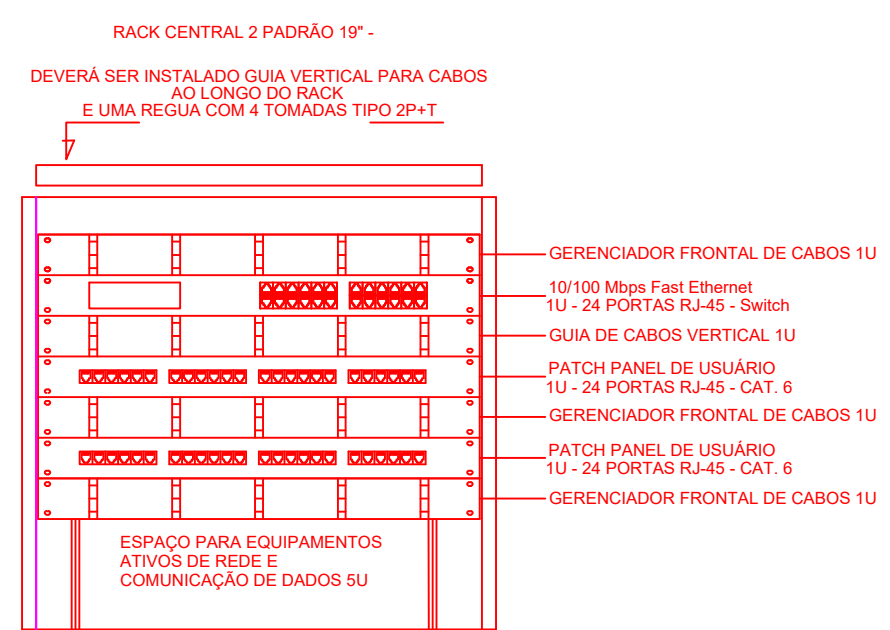
LEGENDA	
	TUBULAÇÃO QUE SOBE
	TUBULAÇÃO QUE DESCE
	CAIXA DE PASSAGEM DE EMBUTIR NO PISO
	CAIXA DE PASSAGEM DE SOBREPOR NO TETO
	RACK ABERTO COM GUIAS DE CABO-19"
	TOMADA RJ45 - 0,30m DO PISO
	TOMADA RJ45 - 1,10m DO PISO
	ACCESS POINT

NOTAS IMPORTANTES

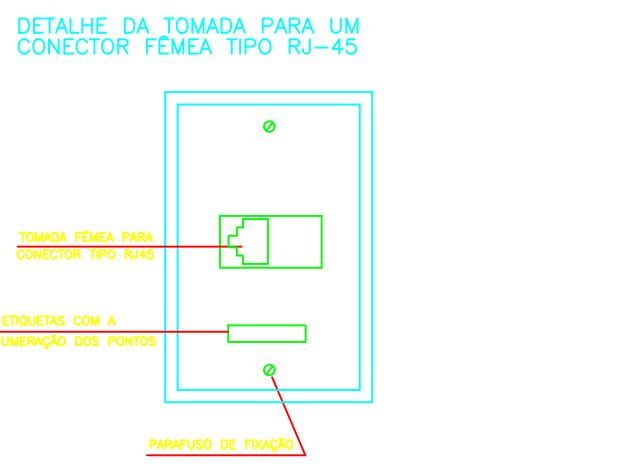
- AS TUBULAÇÕES AQUI ESPECIFICADAS, DEVEM TER SEU USO ÚNICO E EXCLUSIVO PARA O FIM QUE FOI ESPECIFICADO EM PROJETO.
- DEVEM SER UTILIZADAS PARA TODA A INSTALAÇÃO ESPECIFICADA NESTE PROJETO.
- ELETRODUTOS FLEXÍVEL CORRUGADO REFORÇADO EM PAREDE E FORRO, E ELETRODUTO DE AÇO GALVANIZADO ENTERRADO.
- OS ELETRODUTOS AQUI ESPECIFICADOS, NÃO DEVEM SER SUBMETIDOS A CURVAS.
- DEVEM SER UTILIZADOS PARA ESTE FIM, CURVAS PRÉ-FABRICADAS COM DIÂMETRO E MATERIAL COMPATÍVEIS COM A TUBULAÇÃO EM QUESTÃO.
- UTILIZAR BUCHAS E ARRUELAS COM DIÂMETRO E MATERIAL COMPATÍVEIS COM A TUBULAÇÃO.
- PARA A FIXAÇÃO DOS ELETRODUTOS AS CAIXAS DE PASSAGEM.
- TODOS OS MATERIAIS EMPREGADOS PARA A CONFEÇÃO DOS PROJETOS AQUI DESCRITOS, DEVEM ATENDER AS ESPECIFICAÇÕES PRECONIZADAS NAS NORMAS VIGENTES.
- A REDE DE TV SERÁ APARENTE SOB O TELHADO. A ANTENA SERÁ POSICIONADA NO LOCAL DE MELHOR SINAL A CRITÉRIO DO INSTALADOR.
- TUBOS NÃO INDICADOS SERÃO DE Ø3/4", CAIXAS NÃO INDICADAS SERÃO NR1 - 5x10.
- A REDE DEVERÁ SER CERTIFICADA PARA CAT. 6.

NOTAS

- AS TERMINAÇÕES DAS TUBULAÇÕES TERÃO BUCHAS E ARRUELAS METÁLICAS.
- TODA A TUBULAÇÃO SERÁ GUIADA COM ARAME GALVANIZADO COM Ø = 1,65mm ou nº 14 AWG.
- DEVERÁ SER DEIXADA, EM CADA CAIXA DE SAÍDA OU PASSAGEM, UMA FOLGA NOS FIOS DE TRÊS VEZES O LADO DA CAIXA.
- OS FIOS DEVEM IR DIRETO AS CENTRAIS DE DADOS/02.
- OS FIOS NÃO DEVERÃO TER EMENDAS AO LONGO DO SEU TRAJECTO.



DETALHE RACK DE 5U
 VISTA FRONTAL SEM ESCALA TÍPICO



REFERÊNCIAS:

- MEMORIAL DESCRITIVO E ESPECIFICAÇÕES TÉCNICAS;
- PLANILHA DE QUANTITATIVOS.

Secretaria de Educação

GOVERNO DO PARÁ
POR TODO O PARÁ

PROJETO DE INSTALAÇÕES

ESTABELECIMENTO: CRECHES POR TODO O PARÁ

EMPRESA: **PLANTA DE CABEAMENTO ESTRUTURADO**

DESCRIÇÃO DA PLANILHA: PLANTA DE LANÇAMENTO DA REDE LÓGICA	DATA: OUTUBRO 2023	Nº DA PLANILHA: ECE 01/01
VERSÃO: REV03	DESCRIÇÃO DA VERSÃO: EMISSÃO INICIAL	ESCALA: 1/100
RESPONSÁVEL TÉCNICO: EQUIPE DPO		

SIMBOLOGIA ELÉTRICA

	UNIDADE EVAPORADORA. ACIONAMENTO NO QUADRO ELÉTRICO
	UNIDADE CONDENSADORA SPLIT. ALIMENTAÇÃO ELÉTRICA 220V
	TUBULAÇÃO FRIGORIGENA
	ELETRODUTO SOBRE LAJE
	ELETROCALHA METÁLICA PARA CABOS ELÉTRICOS
	QUADRO DE DISTRIBUIÇÃO (QD) - h=1,50m
	PONTO ELÉTRICO PARA INSTALAÇÃO DA UNIDADE CONDENSADORA
	CONDUTORES NEUTRO, FASE E TERRA RESPECTIVAMENTE INDICAÇÃO DA BITOLA DO CONDUTOR FASE - #4 (4mm²) INDICAÇÃO DO NÚMERO DO CIRCUITO - 1



PLANTA BAIXA - IMPLATAÇÃO ELÉTRICA

NOTAS:

- EXECUTAR ESTE PROJETO JUNTAMENTE COM O PROJETO ESTRUTURAL;
- ANTES DA CONCRETAGEM PREVER PASSAGEM PARA AS TUBULAÇÕES DENTRO DOS LIMITES ESTABELECIDOS PELA NBR 6118:2014;
- OS ELETRODUTOS QUE SEGUEM ATÉ O QUADRO DE ALIMENTAÇÃO GERAL DEVERÃO SER EM PVC RÍGIDO ROSCÁVEL;

REFERÊNCIAS:

- MEMORIAL DESCRITIVO E ESPECIFICAÇÕES TÉCNICAS;
- PLANILHA DE QUANTITATIVOS.

Secretaria de Educação



PROJETO DE INSTALAÇÕES

ESTABELECIMENTO: CRECHES POR TODO O PARÁ

EMPENHO: PLANTA DE CLIMATIZAÇÃO

DESCRIÇÃO DA FRANQUIA: LANÇAMENTO DA REDE DE AR-CONDICIONADO

DATA: OUTUBRO 2023

Nº DA FRANQUIA:

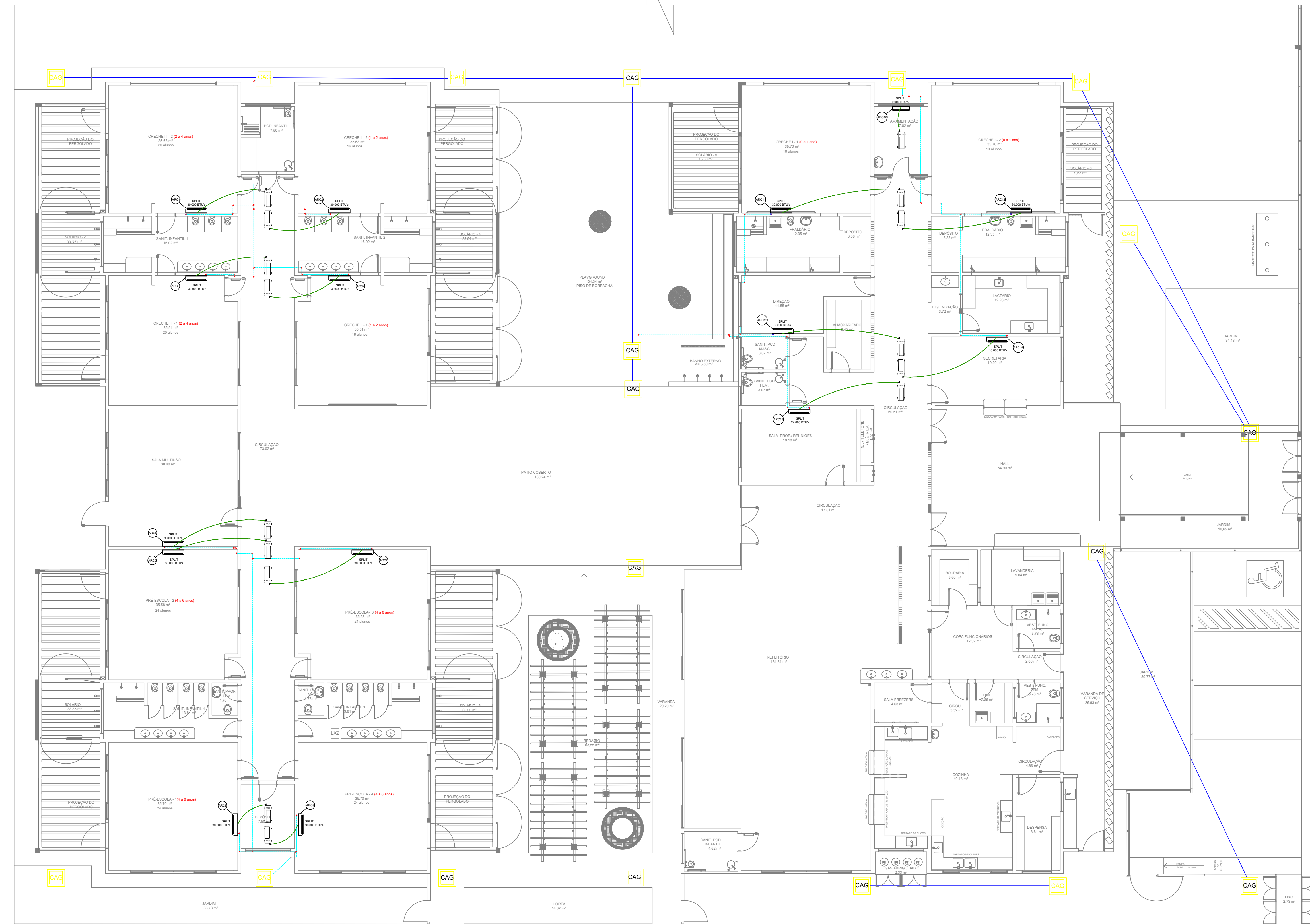
ESCALA: 1/100

ECL
01/02

REPRESENTANTE: EQUIPE DPLO

VERSÃO: REV03

DESCRIÇÃO DA VERSÃO: EMISSÃO INICIAL



PLANTA BAIXA - IMPLATAÇÃO ELÉTRICA

SIMBOLOGIA ELÉTRICA

	UNIDADE EVAPORADORA. ACIONAMENTO NO QUADRO ELÉTRICO
	UNIDADE CONDENSADORA SPLIT. ALIMENTAÇÃO ELÉTRICA 220V
	TUBULAÇÃO FRIGORÍGENA
	ELETRODUTO SOBRE LAJE
	ELETROCALHA METÁLICA PARA CABOS ELÉTRICOS
	QUADRO DE DISTRIBUIÇÃO (QD) - h=1,50m
	PONTO ELÉTRICO PARA INSTALAÇÃO DA UNIDADE CONDENSADORA
	CONDUTORES NEUTRO, FASE E TERRA RESPECTIVAMENTE INDICAÇÃO DA BITOLA DO CONDUTOR FASE - #4 (4mm²) INDICAÇÃO DO NÚMERO DO CIRCUITO - 1

LISTA GERAL DE SPLITS

ITEM	QTDE	DESCRIÇÃO
01	02	UNIDADE EVAPORADORA/CONDENSADORA SPLIT de 9.000 BTUs
02	01	UNIDADE EVAPORADORA/CONDENSADORA SPLIT de 18.000 BTUs
03	01	UNIDADE EVAPORADORA/CONDENSADORA SPLIT de 24.000 BTUs
04	11	UNIDADE EVAPORADORA/CONDENSADORA SPLIT de 31.000 BTUs

SIMBOLOGIA REDE DE DRENO

	CAIXA DE AREIA COM GRELHA (Especificação Projeto de Água Pluvial)
	REDE DE DRENAGEM DE ÁGUA PLUVIAL(Esp. Projeto de Água Pluvial)
	PONTO DE DRENO
	TUBULAÇÃO DA ÁGUA DO DRENO

LISTA DE MATERIAIS DRENO

ITEM	QTDE	DESCRIÇÃO
01	142,3 m	TUBO DE PVC SOLDÁVEL DN 20 MM
02	31	JOELHO DE PVC DE 45° SOLDÁVEL DN 20 MM
03	30	JOELHO DE PVC DE 90° SOLDÁVEL DN 20 MM
04	09	TÊ DE PVC SOLÁVEL DN 20 MM
05	09	LUVA DE PVC DE REDUÇÃO SOLDÁVEL DN A DEFINIR PARA 20 MM
06	09	LUVA DE PVC SOLDÁVEL DN 20 MM

NOTAS:

- EXECUTAR ESTE PROJETO JUNTAMENTE COM O PROJETO ESTRUTURAL;
- ANTES DA CONCRETAGEM PREVER PASSAGEM PARA AS TUBULAÇÕES DENTRO DOS LIMITES ESTABELECIDOS PELA NBR 6118:2014;
- OS ELETRODUTOS QUE SEGUEM ATÉ O QUADRO DE ALIMENTAÇÃO GERAL DEVERÃO SER EM PVC RÍGIDO ROSCÁVEL;

REFERÊNCIAS:

- MEMORIAL DESCRITIVO E ESPECIFICAÇÕES TÉCNICAS;
- PLANILHA DE QUANTITATIVOS.

SECRETARIA DE EDUCAÇÃO

GOVERNO DO PARÁ
POR TODO O PARÁ

PROJETO DE INSTALAÇÕES

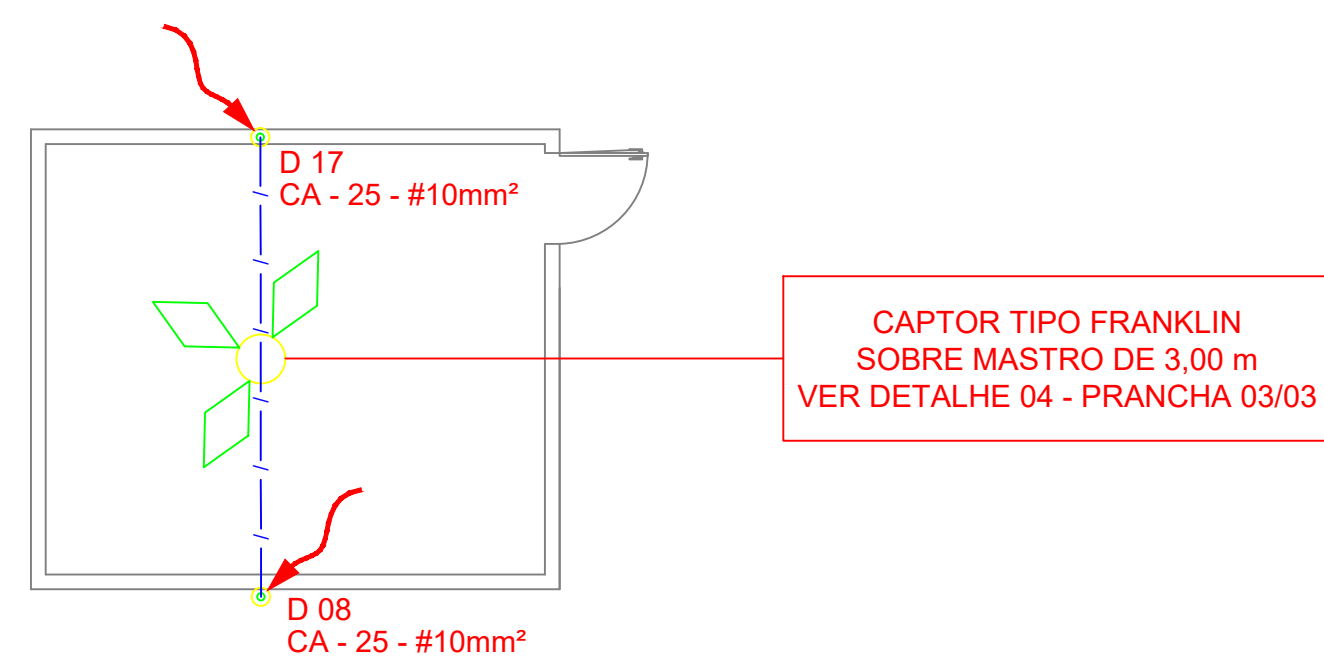
ESTABELECIMENTO: **CRECHES POR TODO O PARÁ**

TIPO DE PROJETO: **PLANTA DE CLIMATIZAÇÃO**

DESCRIÇÃO DA PRONCHA: LANÇAMENTO DA REDE DE AR-CONDICIONADO	DATA: OUTUBRO 2023	Nº DA PRONCHA: ECL
VERSÃO: REV03	ESCALA: 1/100	02/02
DESCRIÇÃO DA VERSÃO: EMISSIONAL INICIAL	RESPONSÁVEL TÉCNICO: EQUIPE DPO	

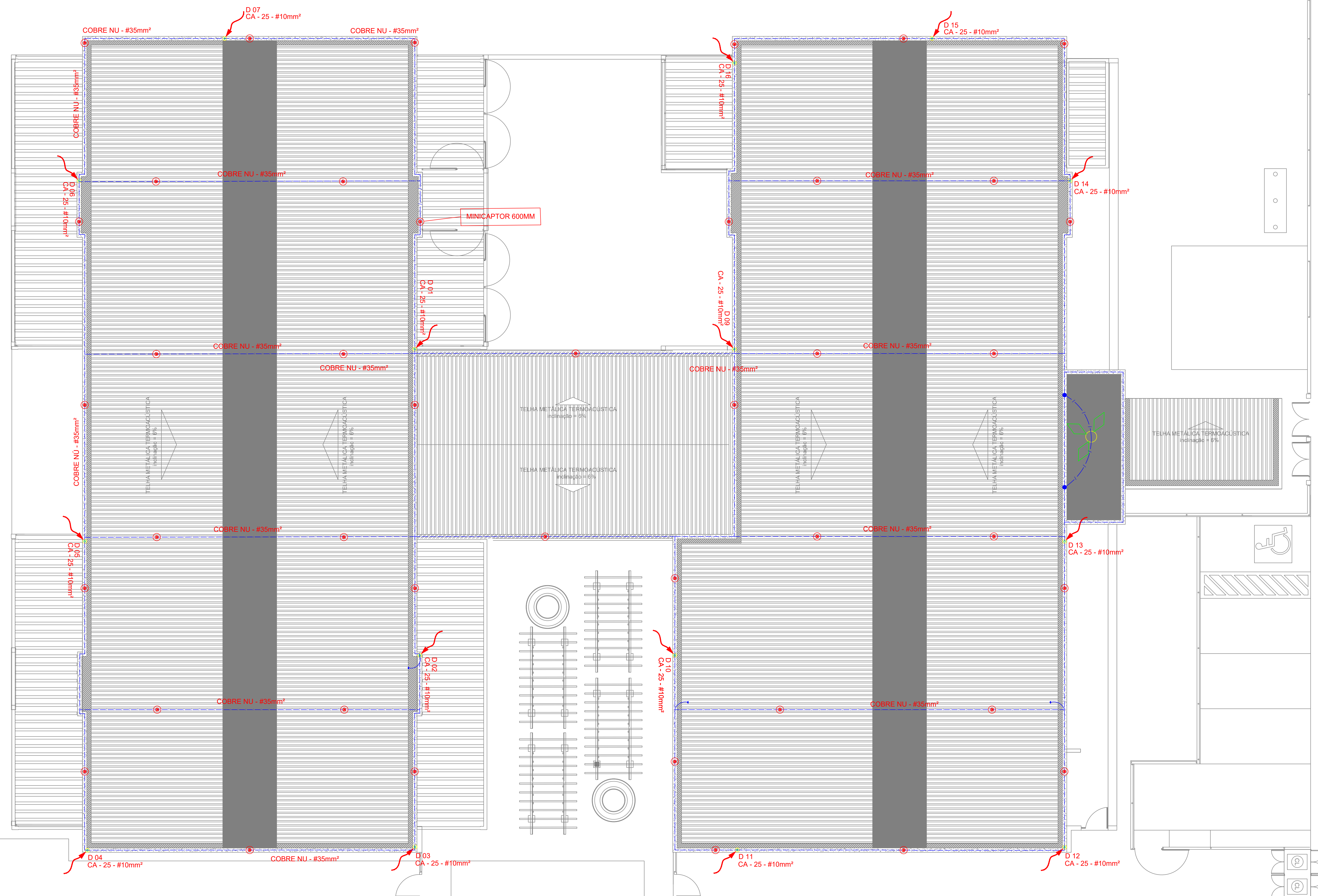
SIMBOLOGIA ELÉTRICA

	ATERRAMENTO COM HASTE
	CAIXA DE VISITA DE ATERRAMENTO COM HASTE
	DESCIDA DO SPDA
	CAPTOR TIPO FRANKLIN
	BARRAMENTO DE EQUIPOTENCIALIZAÇÃO PRINCIPAL
	CABO DE COBRE NU (CORDALHA)
	VERGALHÃO CA25-Ø10mm
	MINICAPTORES DE AÇO GF FIXAÇÃO HORIZONTAL



PARA FIXAÇÃO DOS CABOS NA TELHA METÁLICA E DESCIDA VER DETALHE 08 E 09 - PRANCHA 03/03

REGIÃO DE SIMBOLIZAÇÃO
NÃO SE APLICAR

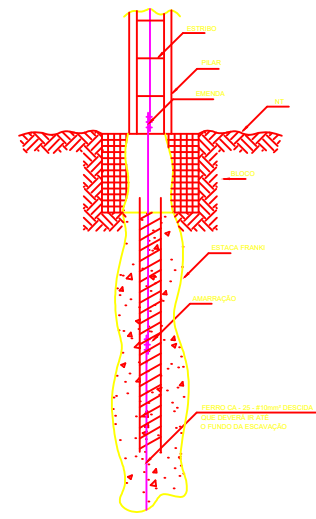


- NOTAS:
- EXECUTAR ESTE PROJETO JUNTAMENTE COM O PROJETO ESTRUTURAL;
 - ANTES DA CONCRETAGEM PREVER PASSAGEM PARA AS TUBULAÇÕES DENTRO DOS LIMITES ESTABELECIDOS PELA NBR 6118:2014;
 - OS ELETRÓDOTOS QUE SEGUEREM ATÉ O QUADRO DE ALIMENTAÇÃO GERAL DEVERÃO SER EM PVC RÍGIDO ROSGAEEL;

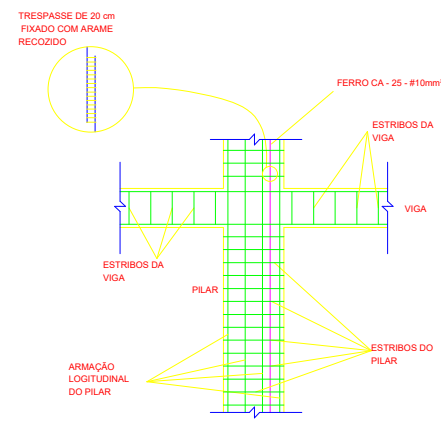
- REFERÊNCIAS:
- MEMORIAL DESCRITIVO E ESPECIFICAÇÕES TÉCNICAS;
 - PLANILHA DE QUANTITATIVOS;

<p align="center">PROJETO DE INSTALAÇÕES</p>	
<p align="center">CRECHES POR TODO O PARÁ</p>	
<p align="center">PLANTA DE CAPTAÇÃO</p>	
<p>PROJETO DE INSTALAÇÕES</p> <p>PLANTA DE DISTRIBUIÇÃO DO SISTEMA</p> <p>DETALHES</p>	<p>DATA: OUTUBRO 2023</p> <p>PROJETO: EDA</p> <p>02/03</p>

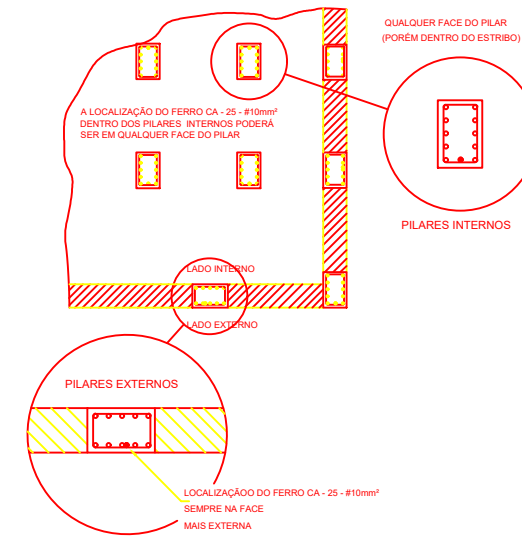
PLANTA BAIXA - IMPLANTAÇÃO ELÉTRICA



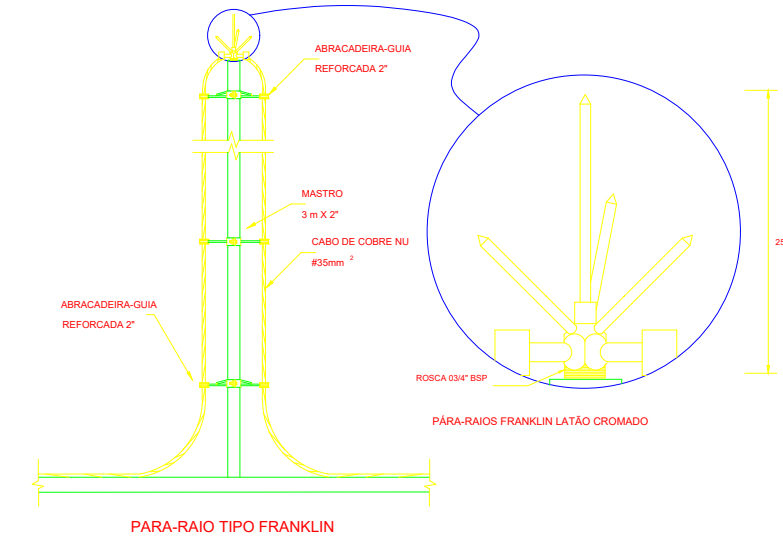
1 DET. GENÉRICO DO ATERRAMENTO NA FUNDAÇÃO
SEM ESCALA



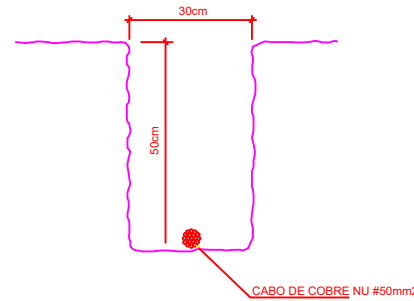
2 DET. DAS DESCIDAS (SPDA)
SEM ESCALA



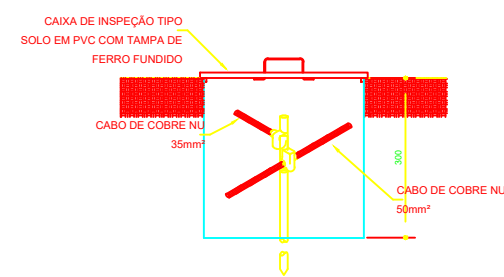
3 LOCALIZAÇÃO DOS FERROS CA-25 - #10mm² NOS PILARES INTERNOS E EXTERNOS
SEM ESCALA



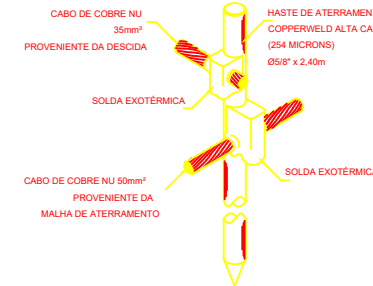
4 DETALHE DO CAPTOR TIPO FRANKLIN
SEM ESCALA



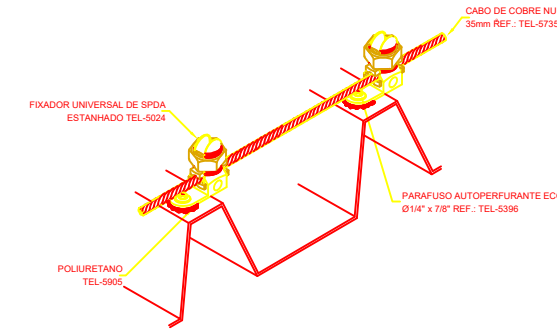
5 VALA PARA CABOS DA MALHA DE ATERRAMENTO
SEM ESCALA



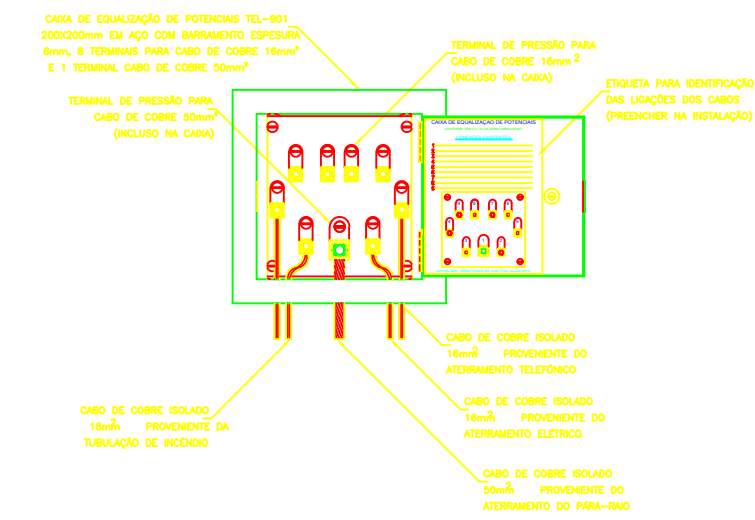
6 DET. - CAIXA DE INSPEÇÃO
SEM ESCALA



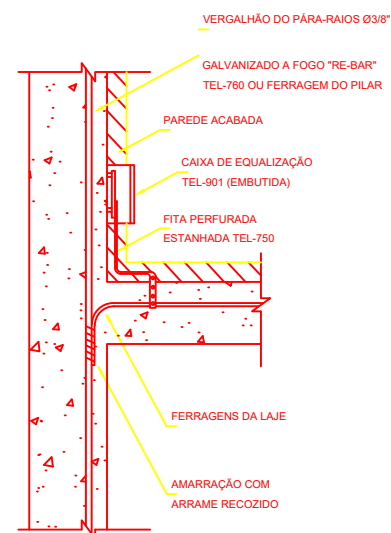
7 DET. - HASTE DE ATERRAMENTO
SEM ESCALA



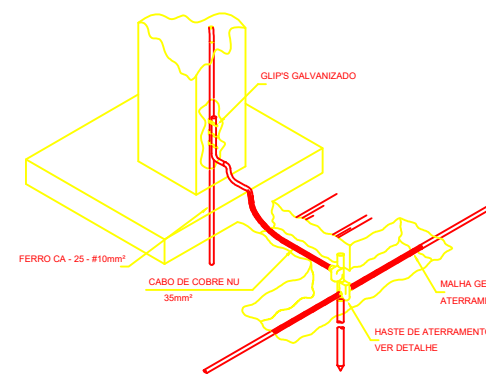
8 DET. FIXAÇÃO DO CABO NA TELHA METÁLICA
SEM ESCALA



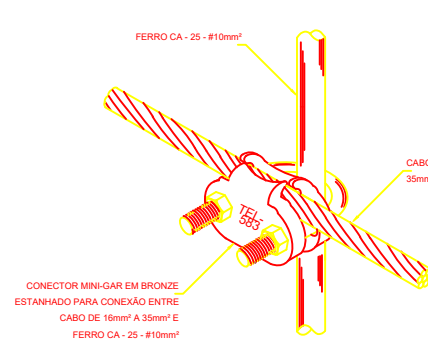
10 EXEMPLO DE LIGAÇÕES POSSÍVEIS NA CAIXA DE EQUALIZAÇÃO (LEP/TAP)
SEM ESCALA



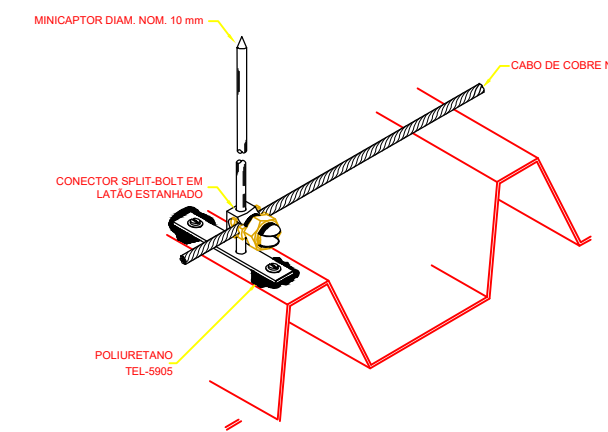
11 DET. DE INTERLIGAÇÃO DA CAIXA DE EQUALIZAÇÃO
SEM ESCALA



12 DET. INTERLIGAÇÃO DO FERRO CA-25 - #10mm² COM A CAPTAÇÃO
SEM ESCALA



9 DET. UNIÃO ENTRE MALHA DE COBRE NÚ E O FERRO CA-25 - #10mm²
SEM ESCALA



10 DET. FIXAÇÃO DO MINICAPTOR HORIZONTAL NA TELHA METÁLICA
SEM ESCALA

Secretaria de Educação

PROJETO DE INSTALAÇÕES

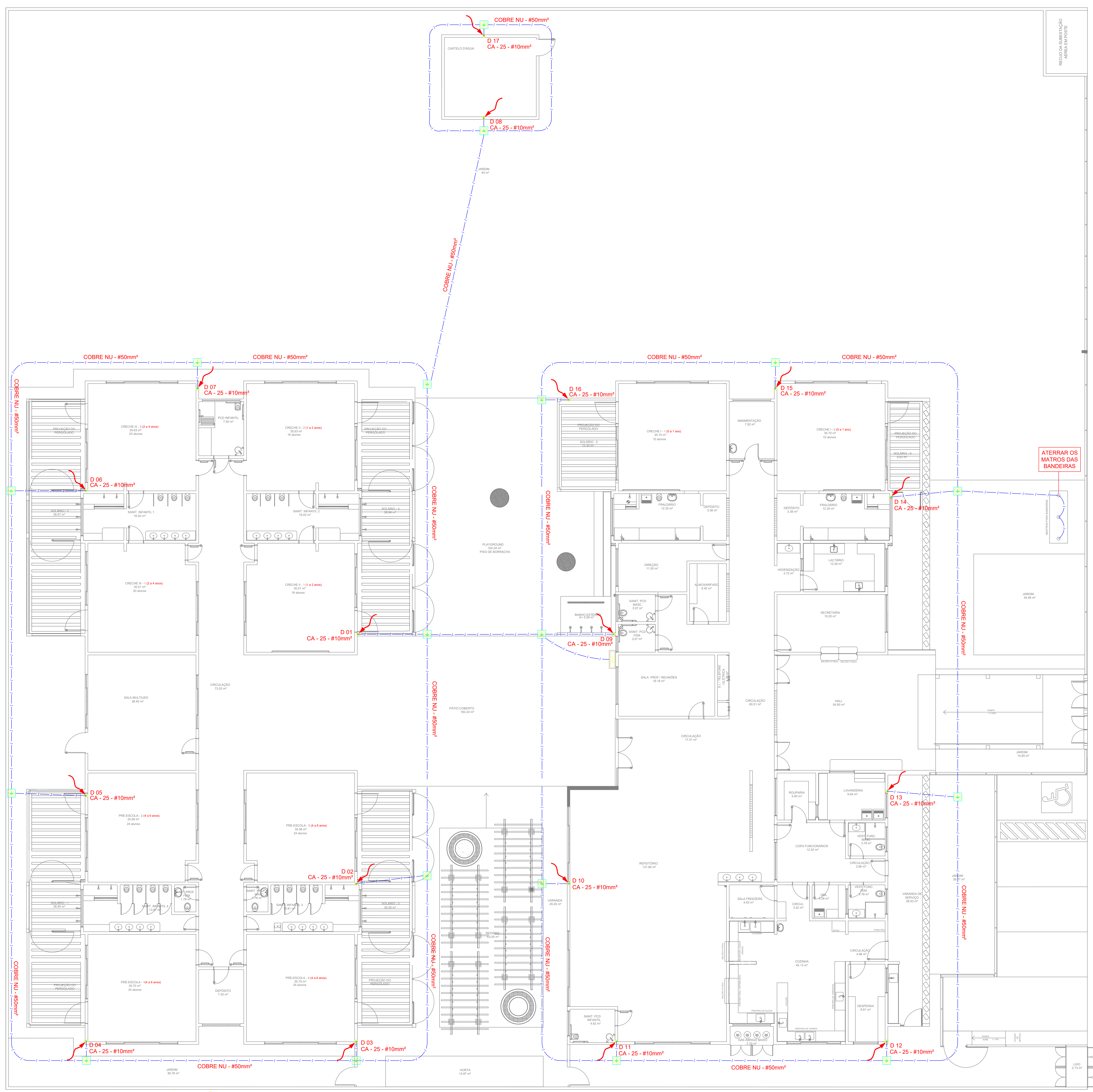
ESTABELECIMENTO: **CRECHES POR TODO O PARÁ**

ENDEREÇO:

PLANTA DE DETALHE

DESCRIÇÃO DA PRANCHA: SIST. PROT. CONTRA DESCARGAS ATMOSFÉRICAS PLANTA DE DISTRIBUIÇÃO DO SISTEMA DETALHES	DATA: OUTUBRO 2023	Nº DA PRANCHA: EDA 03/03
VERSÃO: REV03	DESCRIÇÃO DA VERSÃO: EMISSÃO INICIAL	

SIMBOLOGIA ELÉTRICA	
	ATERRAMENTO COM HASTE
	CAIXA DE VISITA DE ATERRAMENTO COM HASTE
	DESCIDA DO SPDA
	CAPTOR TIPO FRANKLIN
	BARRAMENTO DE EQUIPOTENCIALIZAÇÃO PRINCIPAL
	CABO DE COBRE NU (#50mm²)
	VERGALHÃO CA25-Ø10mm
	MINICAPTORES DE AÇO GF FIXAÇÃO HORIZONTAL



PLANTA BAIXA - IMPLATAÇÃO ELÉTRICA

NOTAS:

- EXECUTAR ESTE PROJETO JUNTAMENTE COM O PROJETO ESTRUTURAL;
- ANTES DA CONCRETAGEM PREVER PASSAGEM PARA AS TUBULAÇÕES DENTRO DOS LIMITES ESTABELECIDOS PELA NBR 6118:2014;
- OS ELETRÓDOTOS QUE SEGUAM ATÉ O QUADRO DE ALIMENTAÇÃO GERAL DEVERÃO SER EM PVC RÍGIDO ROSCÁVEL;

REFERÊNCIAS:

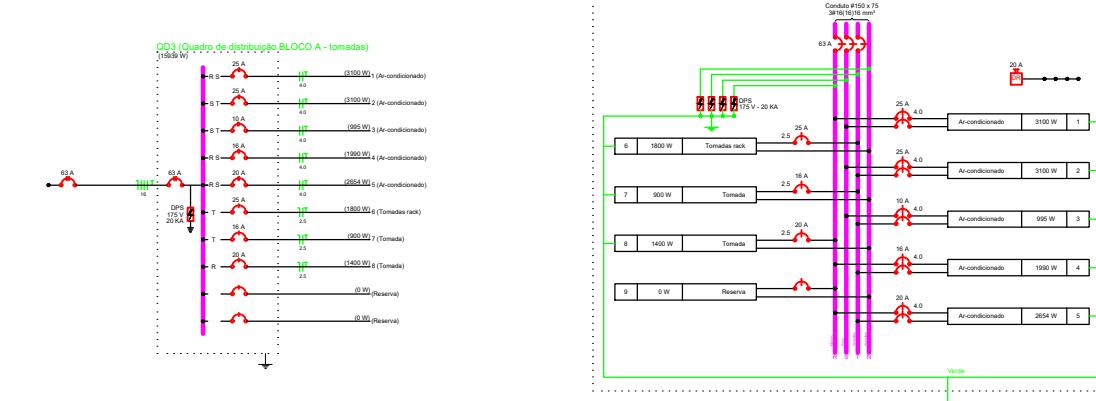
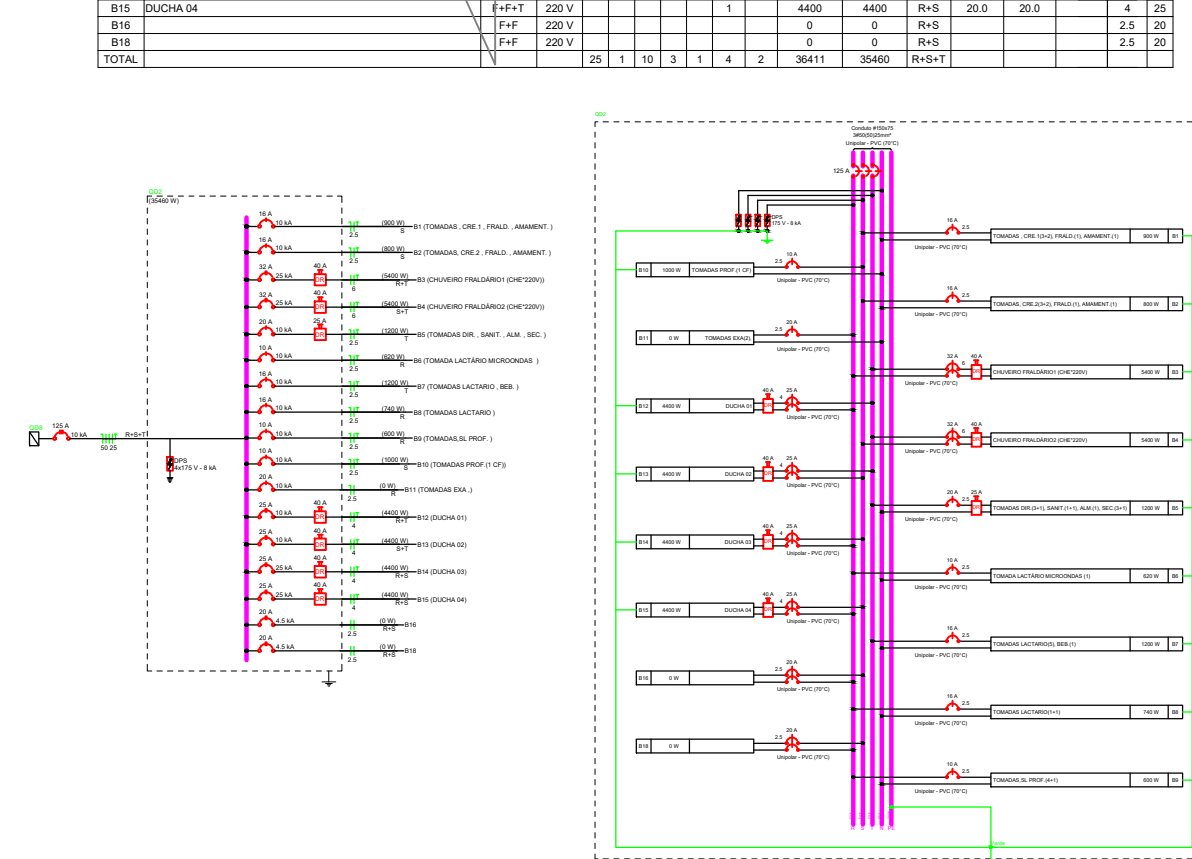
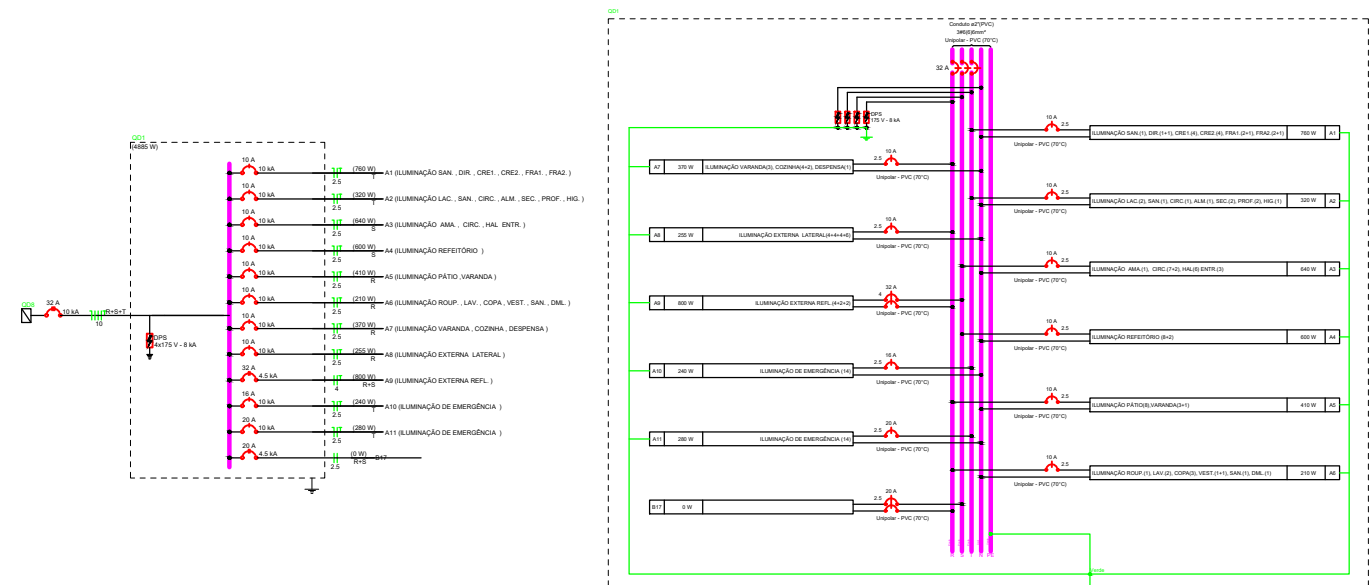
- MEMORIAL DESCRITIVO E ESPECIFICAÇÕES TÉCNICAS;
- PLANILHA DE QUANTITATIVOS.

<p>PROJETO DE INSTALAÇÕES CRECHES POR TODO O PARÁ</p>	
<p>PLANTA DA MALHA DE ATERRAMENTO</p>	
<p>PROJETO DE INSTALAÇÕES ELÉTRICAS</p>	<p>DATA: OUTUBRO 2023</p>
<p>PROJ. PROF. CONTINUAÇÃO DE ATIVIDADES PLANTA DE DISTRIBUIÇÃO DO SISTEMA DETALHES</p>	<p>ESCALA: 1/100</p>
<p>PROJ. ELÉTRICO</p>	<p>EMISSÃO INICIAL</p>
<p>EDA 01/03</p>	

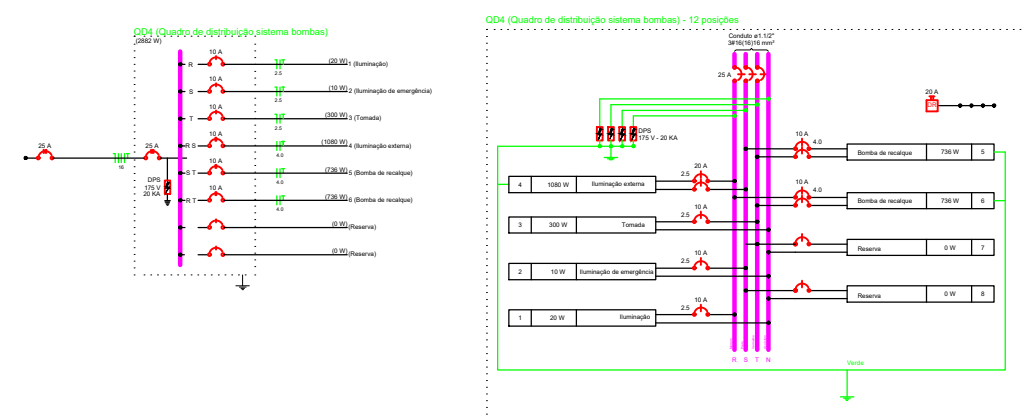
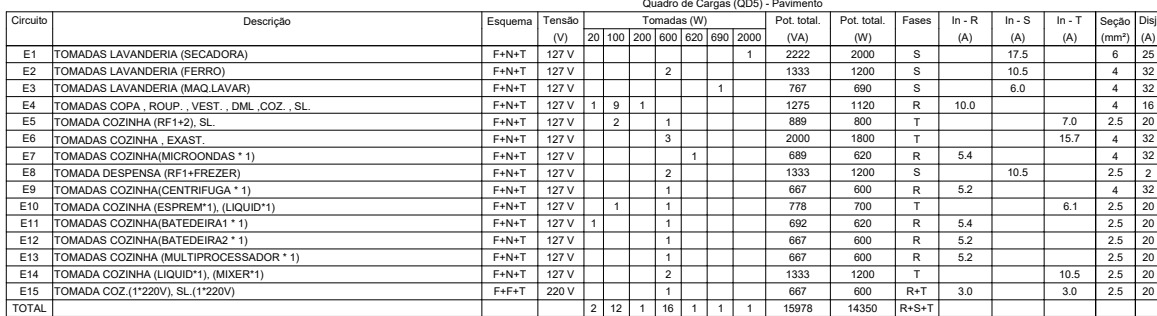
Circuito	Descrição	Quadro de Cargas (Q2) - Piso 01												
		Esquema	Tensão	Armagem (V)	Tensões (V)	Vol. inst. (VA)	Vol. tot. (VA)	Fases	n° R	n° S	n° T	Seção [mm ²]		
A1	ILUMINAÇÃO SAN. DIR. CREZ. CREZ. FINAL. FINAZ.	Fx-FxT	127V	4	18	750	750	T	2/5	2/5	2/5	4,2	2,5	10
A2	ILUMINAÇÃO AC. SAN. CREZ. CREZ. PREZ. PREZ.	Fx-FxT	127V	4	7,2	304	304	T	2/5	2/5	2/5	2,8	2,5	10
A3	ILUMINAÇÃO SAN. CREZ. PREZ. ENTR.	Fx-FxT	127V	1	18	807	807	S	5,2	5,2	5,2	2,5	2,5	10
A4	ILUMINAÇÃO DE EMERGÊNCIA	Fx-FxT	127V	1	120	650	650	R	2,7	4,9	2,5	10	2,5	10
A5	ILUMINAÇÃO PAV. VARANDA	Fx-FxT	127V	1	10	427	419	R	3,4	4,9	2,5	10	2,5	10
A6	ILUMINAÇÃO DE SUP. LAV. COVA. VEST. SAN. D.M.	Fx-FxT	127V	1	1	221	210	R	2,7	4,9	2,5	10	2,5	10
A7	ILUMINAÇÃO VARANDA, COZINHA, DESPENSA	Fx-FxT	127V	1	9	388	370	R	3,0	4,9	2,5	10	2,5	10
A8	ILUMINAÇÃO EXTERNA LATERAL	Fx-FxT	127V	1	1	221	210	R	2,7	4,9	2,5	10	2,5	10
A9	ILUMINAÇÃO EXTERNA METL.	Fx-FxT	220V	1	3	870	800	R/S	4,9	4,9	4,9	4	2,5	10
A10	ILUMINAÇÃO DE EMERGÊNCIA	Fx-FxT	127V	1	12	660	640	T	2,7	4,9	2,5	10	2,5	10
A11	ILUMINAÇÃO DE EMERGÊNCIA	Fx-FxT	127V	1	14	390	380	T	2,7	4,9	2,5	10	2,5	10
E17		Fx-FxT	220V	1	0	0	0	Fx	0	0	0	0	0	0
TOTAL		Fx-FxT	220V	1	17	4400	4060	R/S/T	26,2	26,2	26,2	17	17	25

Circuito	Descrição	Quadro de Cargas (Q2) - Armazen											
		Esquema	Tensão	Armagem (V)	Tensões (V)	Vol. inst. (VA)	Vol. tot. (VA)	Fases	n° R	n° S	n° T	Seção [mm ²]	
B1	TOMADA CREZ. I. FRIGID. ARMAMEN	Fx-FxT	127V	5	2	1026	900	S	5,2	5,2	5,2	2,5	10
B2	TOMADA CREZ. I. FRIGID. ARMAMEN	Fx-FxT	127V	4	2	816	720	S	4,4	4,4	4,4	2,5	10
B3	CHUVEIRO FRALDAQUÍ (CH.2) 200L	Fx-FxT	220V	1	2	1	8400	8400	R/S	24,8	24,8	4	25
B4	CHUVEIRO FRALDAQUÍ (CH.2) 200L	Fx-FxT	220V	1	2	1	8400	8400	R/S	24,8	24,8	4	25
B5	TOMADA DRE. SANIT. ALM. SEC.	Fx-FxT	127V	10	1	1801	1300	T	10	10	10	2,5	10
B6	TOMADA LATERAL MICROONDA	Fx-FxT	127V	1	1	660	600	R	5,4	5,4	5,4	2,5	10
B7	TOMADA LACTADO. SER.	Fx-FxT	127V	2	2	1333	1000	T	10	10	10	2,5	10
B8	TOMADA LACTADO.	Fx-FxT	127V	1	1	660	600	R	5,4	5,4	5,4	2,5	10
B9	TOMADA EL. FREG.	Fx-FxT	127V	4	1	864	800	R	5,5	5,5	5,5	2,5	10
B10	TOMADA PROF. CH. 21	Fx-FxT	127V	1	1	1111	1000	T	6,7	6,7	6,7	2,5	10
B11	TOMADA EL. M.	Fx-FxT	127V	1	1	0	0	R	0	0	0	0	0
B12	DUCHA Q1	Fx-FxT	220V	1	1	4000	4000	R/S	20,8	20,8	4	25	
B13	DUCHA Q2	Fx-FxT	220V	1	1	4000	4000	R/S	20,8	20,8	4	25	
B14	DUCHA Q3	Fx-FxT	220V	1	1	4000	4000	R/S	20,8	20,8	4	25	
B15	DUCHA Q4	Fx-FxT	220V	1	1	4000	4000	R/S	20,8	20,8	4	25	
B16	DUCHA Q5	Fx-FxT	220V	1	1	4000	4000	R/S	20,8	20,8	4	25	
B17	DUCHA Q6	Fx-FxT	220V	1	1	4000	4000	R/S	20,8	20,8	4	25	
B18	DUCHA Q7	Fx-FxT	220V	1	1	4000	4000	R/S	20,8	20,8	4	25	
B19	DUCHA Q8	Fx-FxT	220V	1	1	4000	4000	R/S	20,8	20,8	4	25	
B20	DUCHA Q9	Fx-FxT	220V	1	1	4000	4000	R/S	20,8	20,8	4	25	
TOTAL		Fx-FxT	220V	2	12	18411	16460	R/S/T	98,0	98,0	98,0	25	25

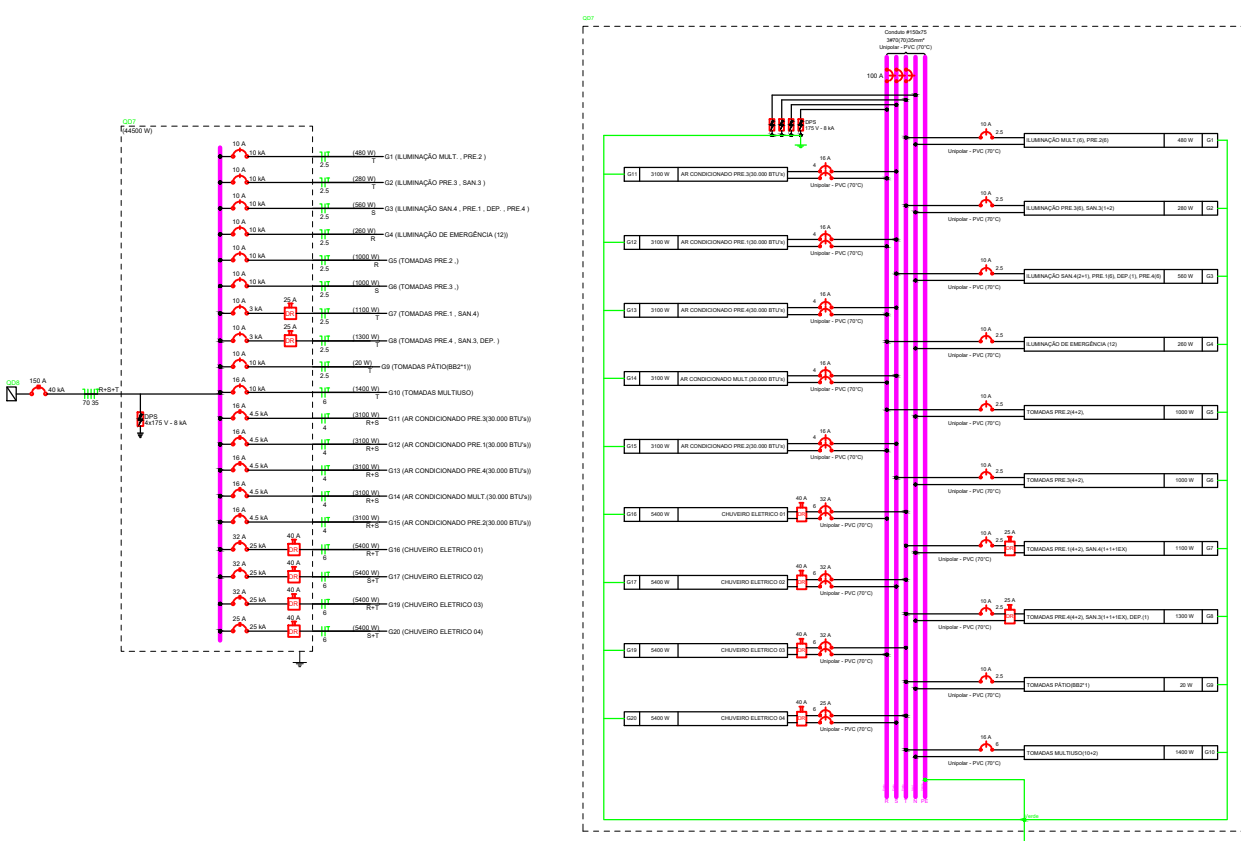
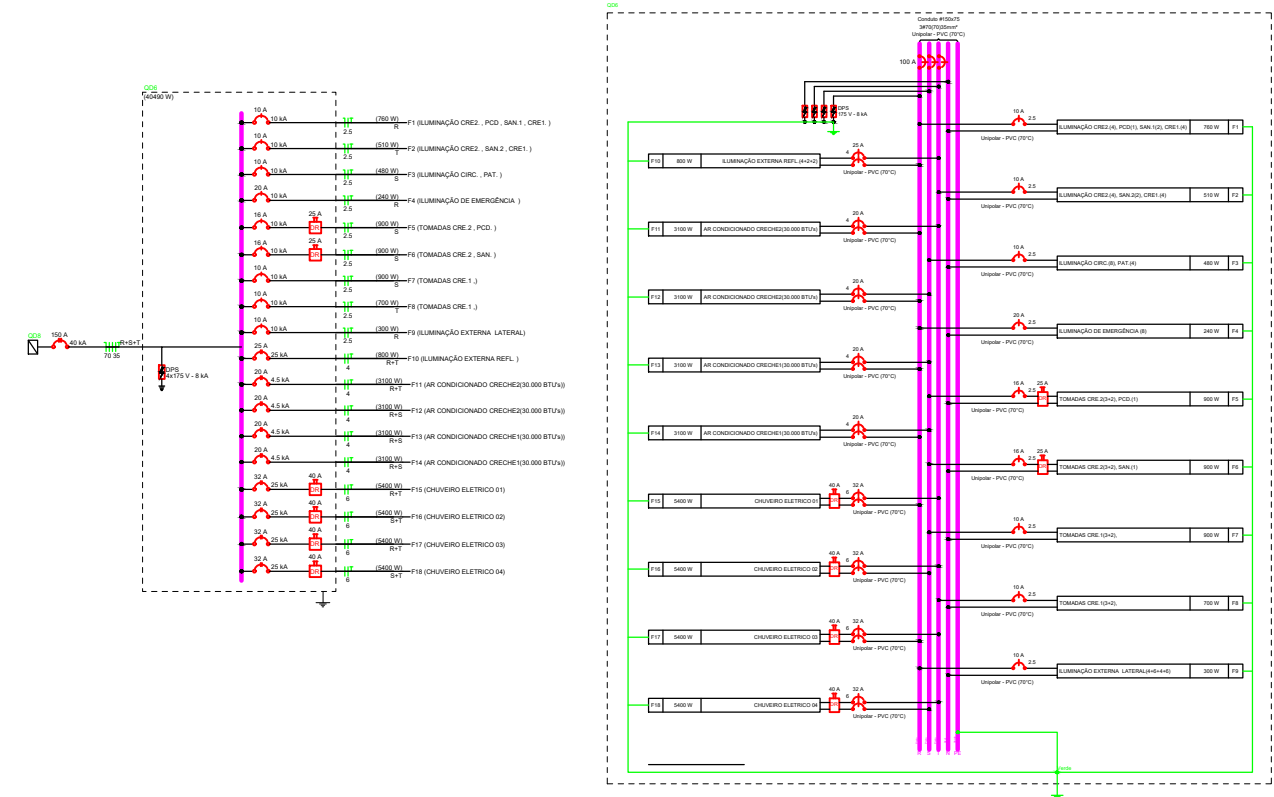
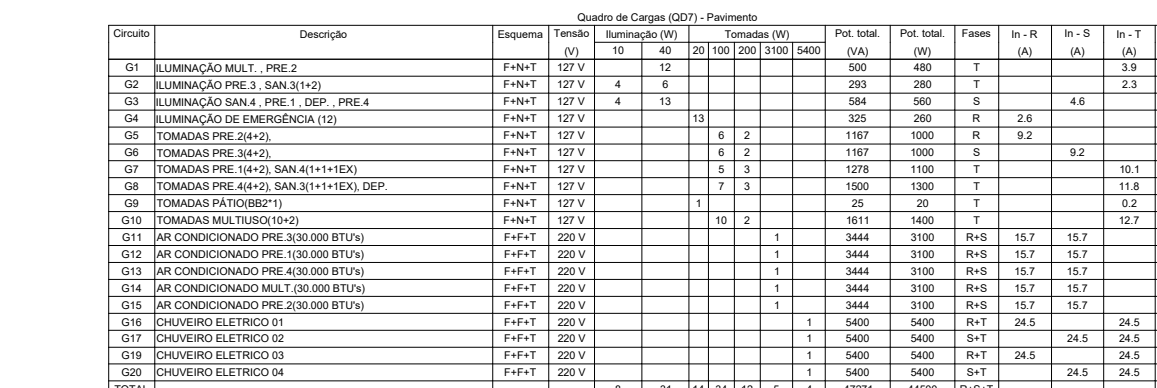
Circuito	Descrição	Q03 (Quadro de distribuição BLOCO A - tomadas) - 18 posições												
		Esquema	Tensão	Armagem (V)	Tensões (V)	Vol. inst. (VA)	Vol. tot. (VA)	Fases	n° R	n° S	n° T	Seção [mm ²]		
C1	ILUMINAÇÃO SAN. DIR. CREZ. CREZ. FINAL. FINAZ.	Fx-FxT	127V	4	18	750	750	T	2/5	2/5	2/5	4,2	2,5	10
C2	ILUMINAÇÃO AC. SAN. CREZ. CREZ. PREZ. PREZ.	Fx-FxT	127V	4	7,2	304	304	T	2/5	2/5	2/5	2,8	2,5	10
C3	ILUMINAÇÃO SAN. CREZ. PREZ. ENTR.	Fx-FxT	127V	1	18	807	807	S	5,2	5,2	5,2	2,5	10	
C4	ILUMINAÇÃO DE EMERGÊNCIA	Fx-FxT	127V	1	120	650	650	R	2,7	4,9	2,5	10	2,5	10
C5	ILUMINAÇÃO PAV. VARANDA	Fx-FxT	127V	1	10	427	419	R	3,4	4,9	2,5	10	2,5	10
C6	ILUMINAÇÃO DE SUP. LAV. COVA. VEST. SAN. D.M.	Fx-FxT	127V	1	1	221	210	R	2,7	4,9	2,5	10	2,5	10
C7	ILUMINAÇÃO VARANDA, COZINHA, DESPENSA	Fx-FxT	127V	1	9	388	370	R	3,0	4,9	2,5	10	2,5	10
C8	ILUMINAÇÃO EXTERNA LATERAL	Fx-FxT	127V	1	1	221	210	R	2,7	4,9	2,5	10	2,5	10
C9	ILUMINAÇÃO EXTERNA METL.	Fx-FxT	220V	1	3	870	800	R/S	4,9	4,9	4,9	4	2,5	10
C10	ILUMINAÇÃO DE EMERGÊNCIA	Fx-FxT	127V	1	12	660	640	T	2,7	4,9	2,5	10	2,5	10
C11	ILUMINAÇÃO DE EMERGÊNCIA	Fx-FxT	127V	1	14	390	380	T	2,7	4,9	2,5	10	2,5	10
E17		Fx-FxT	220V	1	0	0	0	Fx	0	0	0	0	0	0
TOTAL		Fx-FxT	220V	1	17	4400	4060	R/S/T	26,2	26,2	26,2	17	17	25

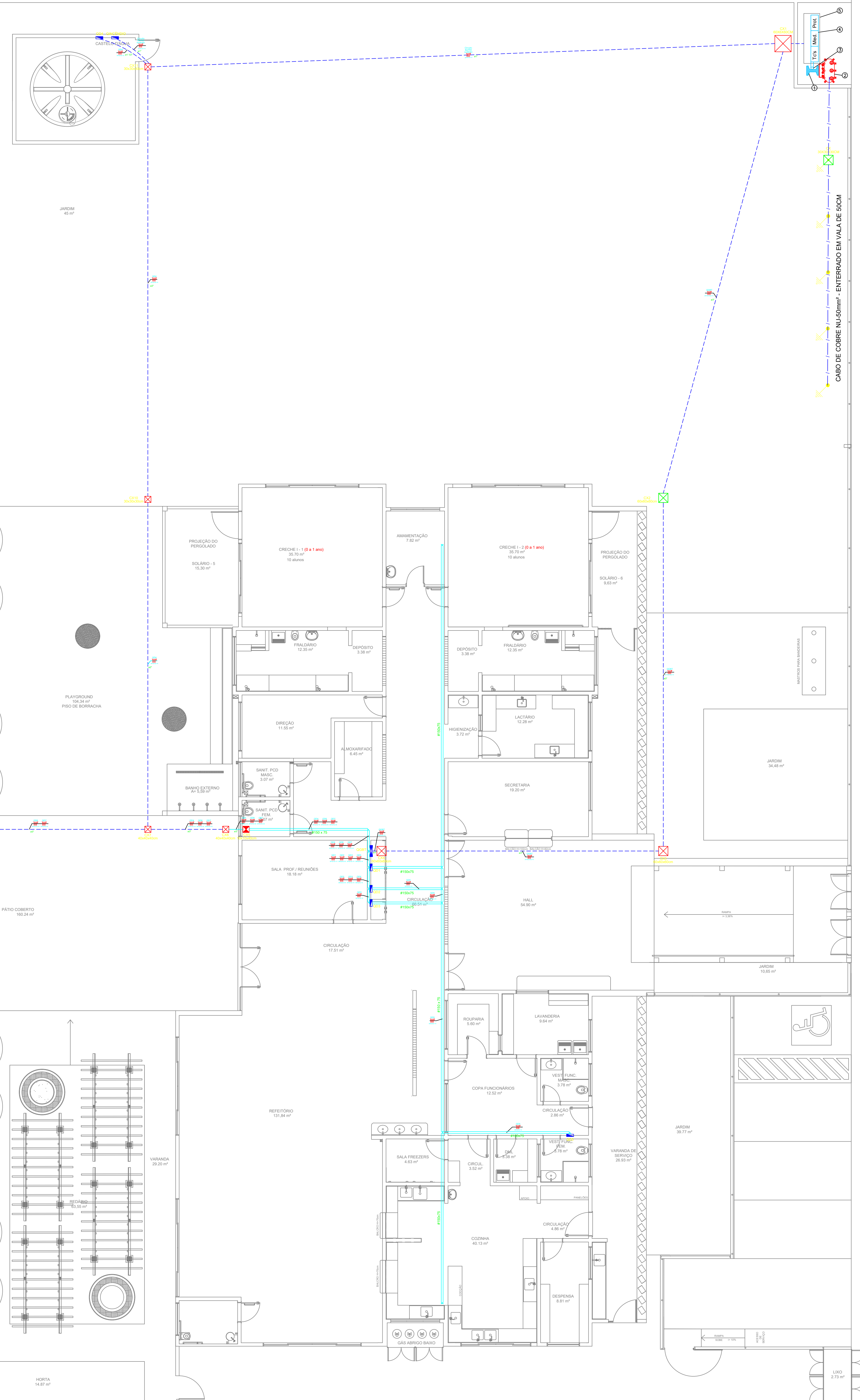


Circuito	Descrição	Q04 (Quadro de distribuição sistema bombas) - 18 posições												
		Esquema	Tensão	Armagem (V)	Tensões (V)	Vol. inst. (VA)	Vol. tot. (VA)	Fases	n° R	n° S	n° T	Seção [mm ²]		
E11	TOMADA LAVANDERIA (REGULAÇÃO)	Fx-FxT	127V	1	2	2222	2000	S	10,4	10,4	10,4	6	2,5	10
E12	TOMADA LAVANDERIA (PISCINA)	Fx-FxT	127V	1	2	1100	1000	S	5,2	5,2	5,2	4	2,5	10
E13	TOMADA LAVANDERIA (MANGI.FRANO)	Fx-FxT	127V	1	1	707	660	S	3,0	3,0	3,0	2,5	10	
E14	TOMADA COZIN. P.IMP. VEST. COVA. QOC. S.L.	Fx-FxT	127V	1	8	3215	1500	R	10,0	10,0	10,0	4	2,5	10
E15	TOMADA COZINHA (P. T. S.)	Fx-FxT	127V	1	2	800	800	T	1	1	1	2,5	10	
E16	TOMADA COZINHA - S.EXT.	Fx-FxT	127V	1	3	2000	800	T	1	1	1	10,7	10	
E17	TOMADA COZINHA (M. MICROONDA)	Fx-FxT	127V	1	2	1333	1000	R	5,4	5,4	5,4	4	2,5	10
E18	TOMADA DESPENSA (P. T. S.)	Fx-FxT	127V	1	1	1100	1000	T	10,5	10,5	10,5	2	2,5	10
E19	TOMADA COZINHA (M. MICROONDA)	Fx-FxT	127V	1	1	807	800	R	5,2	5,2	5,2	4	2,5	10
E20	TOMADA COZINHA (M. MICROONDA)	Fx-FxT	127V	1	1	776	700	T	6,1	6,1	6,1	2,5	10	
E21	TOMADA COZINHA (M. MICROONDA)	Fx-FxT	127V	1	1	800	800	R	5,4	5,4	5,4	2,5	10	
E22	TOMADA COZINHA (M. MICROONDA)	Fx-FxT	127V	1	1	800	800	R	5,2	5,2	5,2	2,5	10	
E23	TOMADA COZINHA (M. MICROONDA)	Fx-FxT	127V	1	1	800	800	R	5,2	5,2	5,2	2,5	10	
E24	TOMADA COZINHA (M. MICROONDA)	Fx-FxT	127V	1	2	1333	1000	T	10,5	10,5	10,5	2,5	10	
E25	TOMADA COZINHA (M. MICROONDA)	Fx-FxT	127V	1	1	807	800	R/S	10	10	10	2,5	10	
E26	TOMADA COZINHA (M. MICROONDA)	Fx-FxT	220V	2	12	1	11000	11000	R/S/T	33	33	33	2,5	10
TOTAL		Fx-FxT	220V	2	12	1	11000	11000	R/S/T	33	33	33	2,5	10



Circuito	Descrição	Quadro de Cargas (Q6) - Piso 02												
		Esquema	Tensão	Armagem (V)	Tensões (V)	Vol. inst. (VA)	Vol. tot. (VA)	Fases	n° R	n° S	n° T	Seção [mm ²]		
F2	ILUMINAÇÃO CREZ. PAV. SANIT. CREZ.	Fx-FxT	127V	4	18	750	750	T	2/5	2/5	2/5	4,2	2,5	10
F3	ILUMINAÇÃO CREZ. SANIT. CREZ.	Fx-FxT	127V	4	7,2	304	304	T	2/5	2/5	2/5	2,8	2,5	10
F4	ILUMINAÇÃO CREZ. INT.	Fx-FxT	127V	1	18	807	807	S	5,2	5,2	5,2	2,5	10	
F5	ILUMINAÇÃO DE EMERGÊNCIA	Fx-FxT	127V	1	120	650	650	R	2,7	4,9	2,5	10	2,5	10
F6	TOMADA CREZ. PAV.	Fx-FxT	127V	1	1	221	210	R	2,7	4,9	2,5	10	2,5	10
F7	TOMADA CREZ. SANIT.	Fx-FxT	127V	1	1	221	210	R	2,7	4,9	2,5	10	2,5	10
F8	TOMADA CREZ. I.	Fx-FxT	127V	1	1	221	210	R	2,7	4,9	2,5	10	2,5	10
F9	ILUMINAÇÃO EXTERNA LATERAL	Fx-FxT	127V	1	1	221	210	R	2,7	4,9	2,5	10	2,5	10
F10	ILUMINAÇÃO EXTERNA METL.	Fx-FxT	220V	1	3	870	800	R/S	4,9	4,9	4,9	4	2,5	10
F11	AIR CONDICIONADO CRIE (20.000 BTU/h)	Fx-FxT	220V	1	11	3444	3100	R/S	15,7	15,7	15,7	4	2,5	10
F12	AIR CONDICIONADO CRIE (20.000 BTU/h)	Fx-FxT	220V	1	11	3444	3100	R/S	15,7	15,7	15,7	4	2,5	10
F13	AIR CONDICIONADO CRIE (20.000 BTU/h)	Fx-FxT	220V	1	11	3444	3100	R/S	15,7	15,7	15,7	4	2,5	10
F14	AIR CONDICIONADO CRIE (20.000 BTU/h)	Fx-FxT	220V	1	11	3444	3100	R/S	15,7	15,7	15,7	4	2,5	10
F15	AIR CONDICIONADO CRIE (20.000 BTU/h)	Fx-FxT	220V	1	11	3444	3100	R/S	15,7	15,7	15,7	4	2,5	10
F16	CHUVEIRO ELÉTRICO Q1	Fx-FxT	220V	1	1	4000	4000	R/S	20,8	20,8	4	25	2,5	10
F17	CHUVEIRO ELÉTRICO Q2	Fx-FxT	220V	1	1	4000	4000	R/S	20,8	20,8	4	25	2,5	10
F18	CHUVEIRO ELÉTRICO Q3	Fx-FxT	220V	1	1	4000	4000	R/S	20,8	20,8	4	25	2,5	10
F19	CHUVEIRO ELÉTRICO Q4	Fx-FxT	220V	1	1	4000	4000	R/S	20,8	20,8	4	25	2,5	10
TOTAL		Fx-FxT	220V	1	11	40000	40000	R/S/T	24,8	24,8	24,8	4	25	10





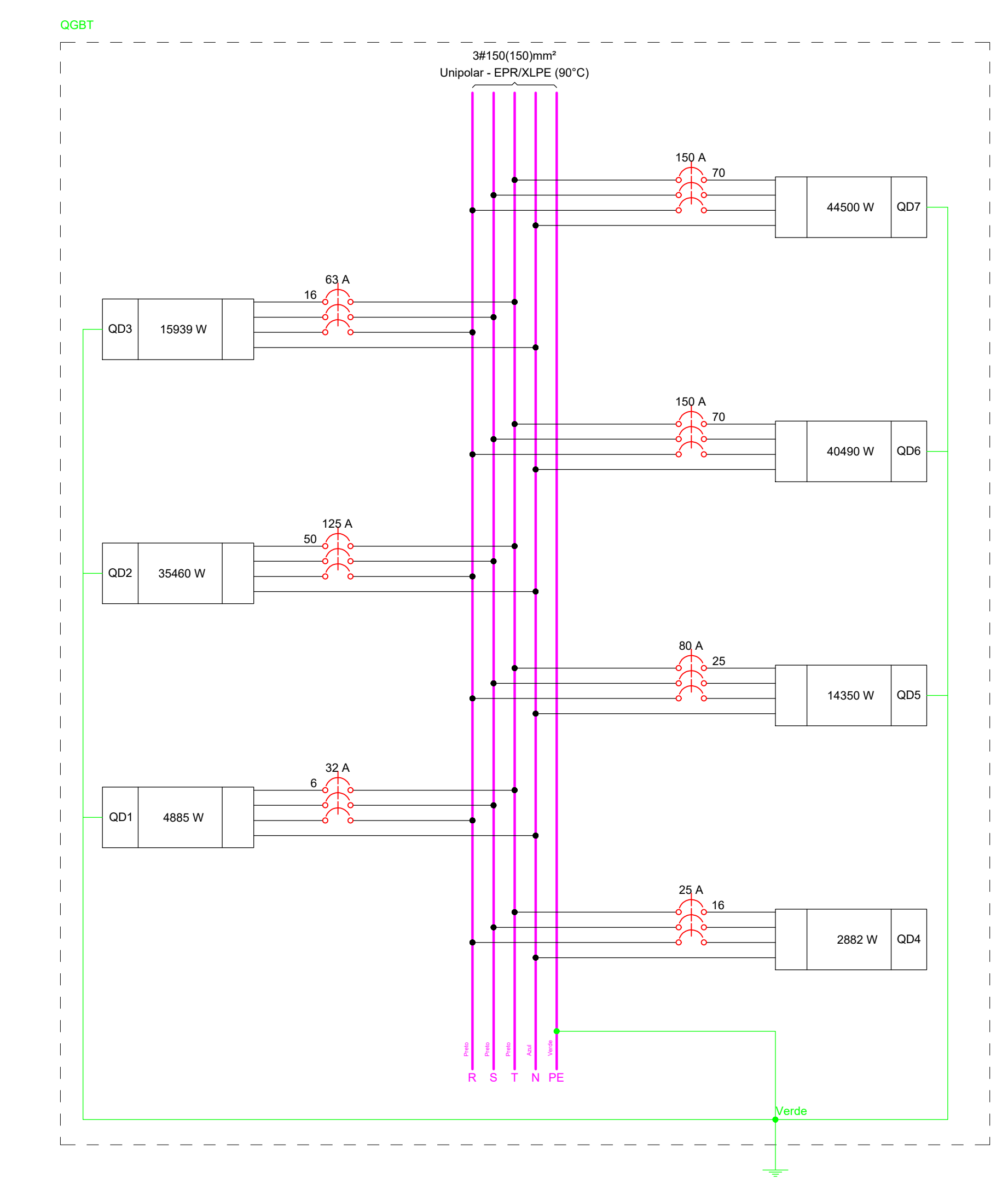
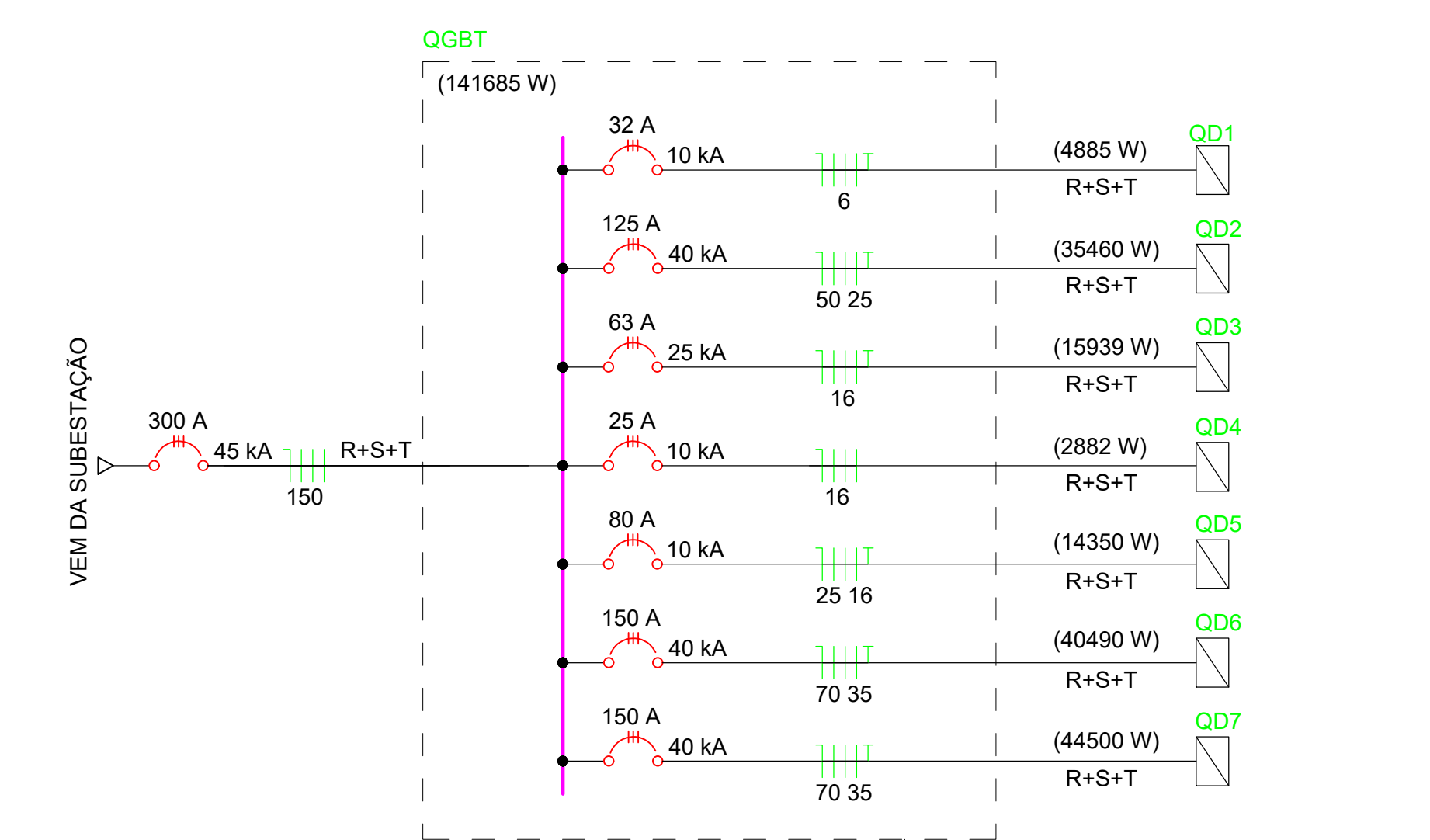
- SUBESTAÇÃO AO TEMPO EM POSTE (AÉREO)**
- 1 - TRANSFORMADOR TRIFÁSICO COM POTENCIA DE 75KVA
 - 2 - POSTE DE CONCRETO DUPL-O-T (DT)
 - 3 - ELETRODUTO DE AÇO GALVANIZADO # 2 1/2"
 - 4 - CAIXA DE MEDIÇÃO PADRONIZADA PARA MEDIÇÃO EM BAIXA TENSÃO (BT)
 - 5 - MURETA DE MEDIÇÃO PADRÃO

SIMBOLOGIA ELÉTRICA

	Quadro de distribuição de energia - Embutido a 1,30m do piso acabado ao eixo
	Quadro Geral de Baixa Tensão (QGBT) de embutir, 1,30m do piso acabado.
	Condutores fase, neutro e terra respectivamente. Indicação das bitolas conforme projeto.
	Eletroduto no teto ou parede, seção de acordo com projeto.
	Eletroduto embutido no piso ou solo, seção de acordo com projeto.
	Cabo de cobre NU (CORDALHA)
	Eletroscaia perfurada tipo U
	Hoste de aterramento tipo Copperweld 5/8"x2,4m de altura com rede de inspeção 20x20x30cm.
	Caixa de passagem em alvenaria com tampa de concreto embutido no solo. Dimensões conforme projeto.
	Caixa de passagem sobrepôr em PVC. Dimensões conforme projeto.

Quadro de Cargas (QGBT)

Circuito	Descrição	Esquema	Tensão (V)	Pot. total. (W)	Fases	In - R (A)	In - S (A)	In - T (A)	Seção (mm²)	Disj (A)
QD7	Quadro de distribuição BLOCO B	3F+N+T	220/127 V	44500	R+S+T	139.1	141.2	139.2	70	160
QD6	Quadro de distribuição BLOCO B	3F+N+T	220/127 V	40490	R+S+T	126.5	124.9	128.5	70	160
QD5	Quadro de distribuição BLOCO A - cozinha	3F+N+T	220/127 V	14350	R+S+T	39.7	44.5	42.4	25	80
QD4	Quadro de distribuição sistema bombas	3F+N	220/127 V	2882	R+S+T	4.87	4.87	4.87	16	25
QD3	Quadro de distribuição BLOCO A - Ar-condicionado	3F+N+T	220/127 V	15939	R+S+T	39.2	39.2	39.2	16	63
QD2	Quadro de distribuição BLOCO A - tomadas	3F+N+T	220/127 V	35460	R+S+T	101.9	109.0	110.3	50	125
QD1	Quadro de distribuição BLOCO A - iluminação	3F+N+T	220/127 V	4885	R+S+T	14.1	14.1	14.0	10	32
TOTAL				141685	R+S+T					



PLANTA BAIXA - IMPLATAÇÃO ELÉTRICA

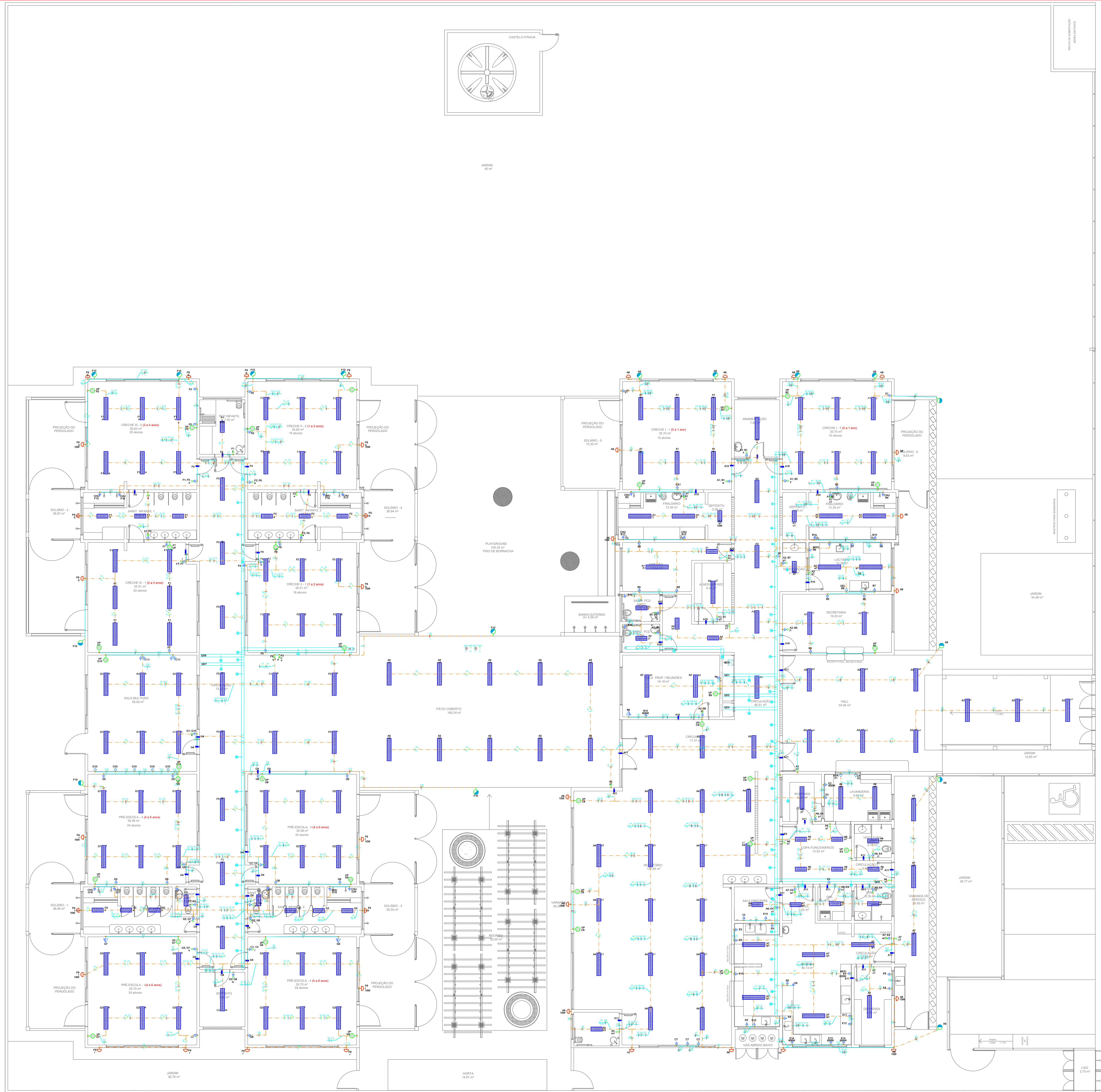
Secretaria de Educação GOVERNO DO PARA POR TODO O PARA

PROJETO DE INSTALAÇÃO
CRECHES POR TODO O PARA

PLANTA DE IMPLANTAÇÃO ELÉTRICA

PROJETO DE INSTALAÇÃO ELÉTRICA	DATA: OUTUBRO 2023	REVISOES:
QUADRO DE CARGAS		
DIAGRAMA UNIFILAR		
DIAGRAMA MULTIFILAR		
PROJETO: ELENOR	REVISÃO: ELENOR	IMPLANTAÇÃO: ELENOR

ELE 01/03



PLANTA BAIXA - PONTOS ELÉTRICOS

Legenda de Símbolos - Pavimento	
1	[Símbolo]
2	[Símbolo]
3	[Símbolo]
4	[Símbolo]
5	[Símbolo]
6	[Símbolo]
7	[Símbolo]
8	[Símbolo]
9	[Símbolo]
10	[Símbolo]
11	[Símbolo]
12	[Símbolo]
13	[Símbolo]
14	[Símbolo]
15	[Símbolo]
16	[Símbolo]
17	[Símbolo]
18	[Símbolo]
19	[Símbolo]
20	[Símbolo]
21	[Símbolo]
22	[Símbolo]
23	[Símbolo]
24	[Símbolo]
25	[Símbolo]
26	[Símbolo]
27	[Símbolo]
28	[Símbolo]
29	[Símbolo]
30	[Símbolo]
31	[Símbolo]
32	[Símbolo]
33	[Símbolo]
34	[Símbolo]
35	[Símbolo]
36	[Símbolo]
37	[Símbolo]
38	[Símbolo]
39	[Símbolo]
40	[Símbolo]
41	[Símbolo]
42	[Símbolo]
43	[Símbolo]
44	[Símbolo]
45	[Símbolo]
46	[Símbolo]
47	[Símbolo]
48	[Símbolo]
49	[Símbolo]
50	[Símbolo]

Legenda	
SÍMBOLO	DESCRIÇÃO
[Símbolo]	Luminária de sobrepor completa para 2 lâmpadas 18 led de 18/20w (dim.: 227x1326mm)
[Símbolo]	Luminária de sobrepor completa para 2 lâmpadas 18 led de 10w, com reator. Ref. 3530 Itaim ou similar.
[Símbolo]	Arandela de sobrepor com 1 lâmpada de led compacta de 6/10w, h=220cm do piso acabado, com grade frontal para proteção.
[Símbolo]	Projektor de 250w, alto fator de potência e baixa taxa de distorção harmônica (tp=0,92 e th<10%). Refrator em vidro temperado a prova de choque térmico.
[Símbolo]	Interruptor 1 tecla simples - 1,10m do piso
[Símbolo]	Interruptor 1 tecla simples c/ acion. exaustor - 1,10m do piso
[Símbolo]	Interruptor 2 teclas simples - 1,10m do piso
[Símbolo]	Interruptor 3 teclas simples - 1,10m do piso
[Símbolo]	Interruptor 1 tecla paralelo - 1,10m do piso
[Símbolo]	1 tecla simples & 1 tomada - 1,10m do piso
[Símbolo]	2 teclas simples & 1 tomada - 1,10m do piso
[Símbolo]	1 tecla paralelo & 1 tomada - 1,10m do piso
[Símbolo]	Tomada baixa 2P+T a 0,30m do piso
[Símbolo]	Tomada média 2P+T a 1,10m do piso
[Símbolo]	Tomada alta 2P+T a 2,20m do piso
[Símbolo]	Iluminação de emergência
[Símbolo]	Tomada alta 2P+T a 2,20m do piso - ventilador
[Símbolo]	Quadro de distribuição - embutido a 1,50m do piso
[Símbolo]	Eletróduto de PVC rígido, instalado embutido no piso.
[Símbolo]	Eletrocalha metálica fechada, 150x75x3000mm, com tampa, instalada de forma aparente no teto.
[Símbolo]	Eletróduto de ferro galvanizado instalado de forma aparente sobre o forro.
[Símbolo]	Eletróduto de PVC rígido, instalado embutido na parede.

Legenda das indicações - Pavimento	
DJC	Pontos de força - Uso específico - Ducha 4400 W
CHU	Pontos de força - Uso específico - Chuveiro 5400 W
ARC	Pontos de força - Uso específico - Condicionador de ar Split
GEL	Pontos de força - Uso específico - Geladeira
LR	Pontos de força - Uso específico - Lavadora de roupa
MOC	Pontos de força - Uso específico - Microondas
SER	Pontos de força - Uso específico - Secadora de roupa
VP	Pontos de força - Uso específico - Ventilador PAREDE

- NOTAS:**
- TODAS AS PARTES METÁLICAS (CONCRETAS, CARRAS, QUADROS, ETC.) DEVERÃO SER INDIVIDUAMENTE ATERRADAS.
 - ELETRÓDUTO NÃO COBERTO DEVERÁ SER DE FERRO GALVANIZADO DE 25MM.
 - PARA IDENTIFICAÇÃO DOS CONDUTORES VERE QUADRO DE CARGA.
 - DEVERÃO SER CRIADOS E SIGUEMTE CORRETO DE CORES PARA O CABEAMENTO:
 - CONDUTOR FASE - PRETO OU VERMELHO
 - CONDUTOR NEUTRO - AZUL
 - CONDUTOR RETORNO - AMARELO
 - CONDUTOR TERRA - VERDE
 - OS CONDUTORES DEVERÃO SER DO TIPO FLEXÍVEL 750V, NÃO HALOGENADO E TODAS AS CONEXÕES COM FORMAS, DISJUNTORES, ETC., DEVERÃO SER EXECUTADAS COM TERMINAIS PRE-INSERIDOS TIPO OLHAL, ADEQUADOS A BITOLA DOS CABOS.
 - TODOS OS CIRCUITOS DE ENERGIA DEVERÃO SER IDENTIFICADOS EM AMBAS AS EXTREMIDADES, ATRAVÉS DE ANELAS PLÁSTICAS COM NUMERAÇÃO.

Secretaria de Educação

GOVERNO DO PARA
POR TODO O PARA

PROJETO DE INSTALAÇÃO

CRECHES POR TODO O PARA

PLANTA DE ILUMINAÇÃO E TOMADA

DATA: OUTUBRO 2023

PROJETO: ELE

REVISÃO: 02/03

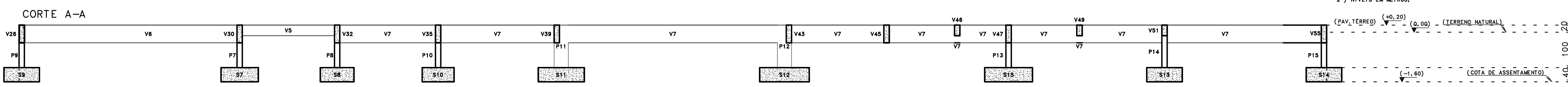
REVISÃO: REVISÃO INICIAL

LOCAÇÃO E FÔRMA DA FUNDAÇÃO

Esc.: 1/75

OBSERVAÇÕES:

- 1- COTAS EM CENTÍMETROS;
- 2- NÍVEIS EM METROS;



OBSERVAÇÕES:

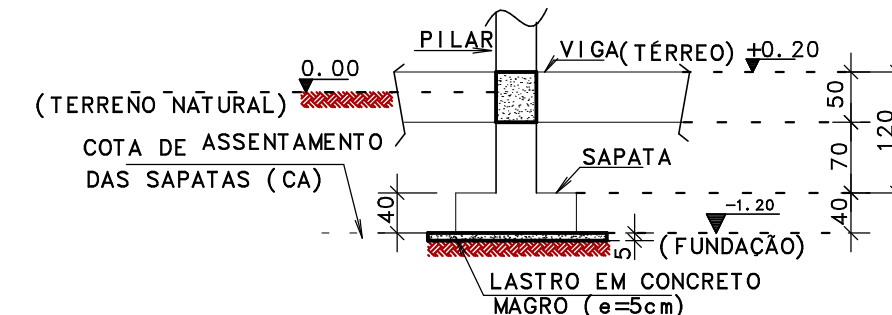
- 1- COTAS EM CENTÍMETROS;
- 2- HF - ALTURA DA SAPATA;
- 3- ECI = 22400 MPa;
- 4- RELAÇÃO A/C < 0,60;
- 5- C. AS. - COTA ASENTAMENTO;
- 6- PREVISÃO DE QUANTITATIVOS;

PREVISÃO DE QUANTITATIVOS		
ELEMENTO ESTRUTURAL	ÁREA DE FORMAS (m ²)	VOLUME DE CONCRETO (m ³)
SAPATAS	81,08	21,91

OBS. 1: OS QUANTITATIVOS APRESENTADOS DEVERÃO SER CONFERIDOS E CONFIRMADOS PELO ENGENHEIRO ORÇAMENTISTA DA OBRA.
OBS. 2: A EMPRESA CONTRATADA DEVERÁ EXECUTAR A SONDAGEM SPT PARA INVESTIGAR A CAPACIDADE DE CARGA DO SOLO.

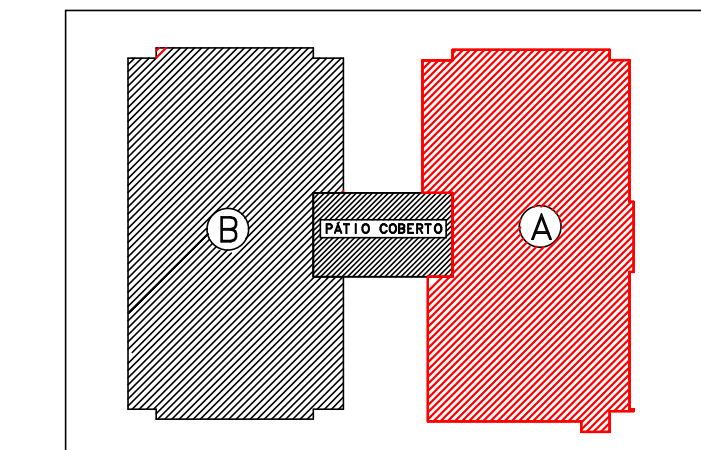
DETALHE DAS SAPATAS

Esc.: 1/50

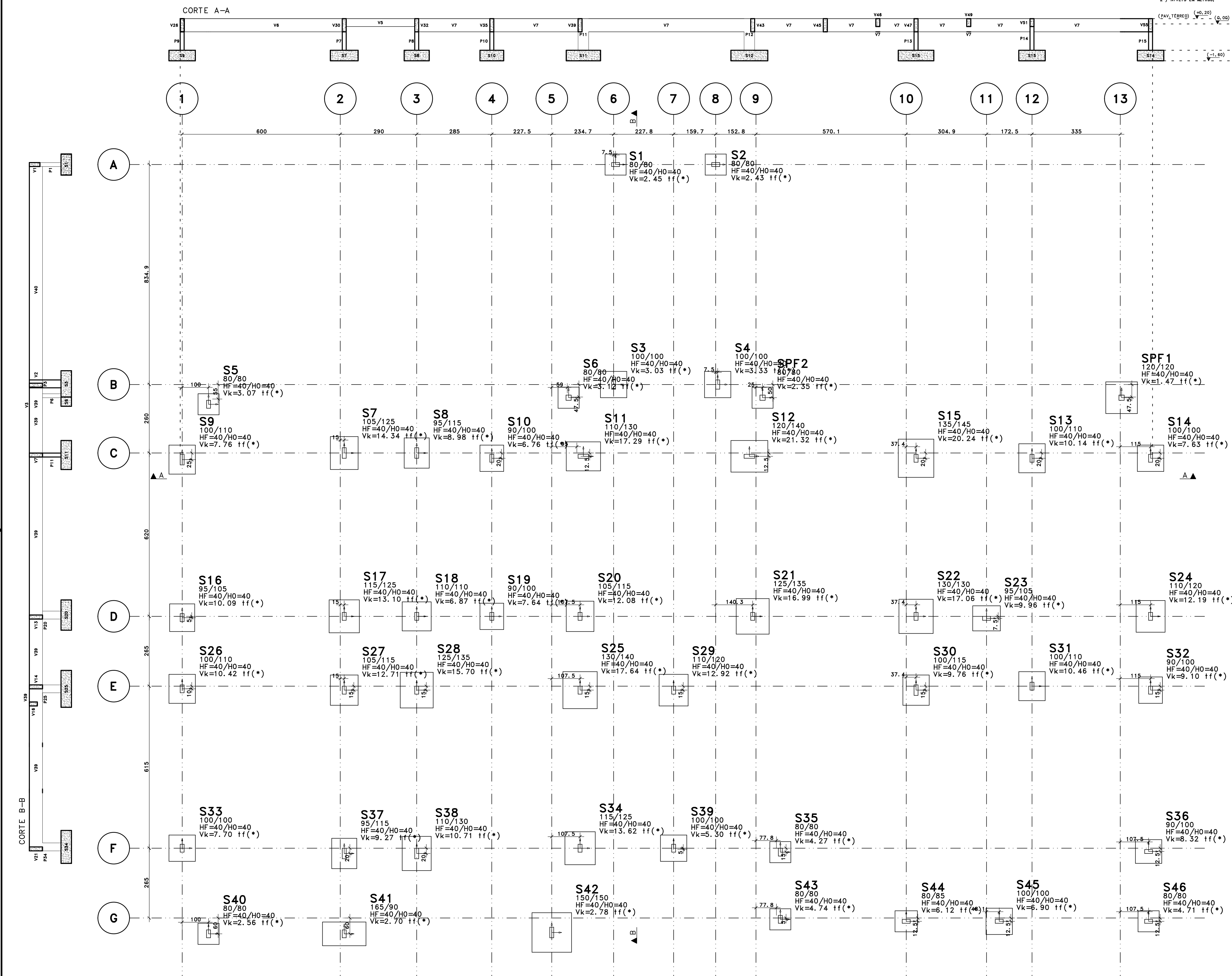


PLANTA DE SETORIZAÇÃO

Esc.: 1/750



BLOCO B - CRECHE III / SALAS MULTIUSO / PRÉ ESCOLAR
PATIO COBERTO
BLOCO A - SECRETARIA / REFEITÓRIO / CRECHE I E II



R05				
R04				
R03				
R02	26/09/2023	ANDERSON SILVA		
R01	18/09/2023	ANDERSON SILVA		
R00	27/07/2023	ANDERSON SILVA		PE

Revisão: Data: Autor: Descrição: Fase:
Fases do projeto: EP - ESTUDO PRELIMINAR | AP - ANTEPROJETO | PB - PROJETO BÁSICO | PE - PROJETO EXECUTIVO

Obra: **CONSTRUÇÃO**

Estabelecimento: **CRECHE FNDE - PROGRAMA PROINFANCIA**

Endereço: _____ IURE/USE: _____

PROJETO EXECUTIVO DE ESTRUTURA E FUNDAÇÕES

Responsável Técnico Projeto: *Anderson Cleiton B. da Silva*
ANDERSON CLEITON B. DA SILVA
CREA-PA 152.002.004-0

Conteúdo da prancha: **PLANTA DE LOCAÇÃO E FORMA DA FUNDAÇÃO**

Prancha: **EST-01**

Arquivo: 001-ESP-FOR-202-R00 | Escala: 1:75 | Desenvolvimento: ANDERSON SILVA

Concreto: ECI ≥ 22400 | fck = 25 Mpa | MÓDULO DE ELASTICIDADE TANGENTE INICIAL | RESISTÊNCIA CARACTERÍSTICA DO CONCRETO

Relação água/cimento: **CONCRETO ARMADO ≤ 0,60**
CONCRETO PROTENDIDO ≤ 0,55

DIREITOS AUTORAIS - LEI 5772 (21/12/1971) - A REPRODUÇÃO, CÓPIA OU USO DESTES DESENHOS SEM A DEVIDA AUTORIZAÇÃO DE SEUS AUTORES, É EXPRESSAMENTE PROIBIDA E SUJEITO A MEDIDAS LEGAIS. A ALTERAÇÃO DESTES DESENHOS SEM A DEVIDA AUTORIZAÇÃO DE SEUS AUTORES, É EXPRESSAMENTE PROIBIDA E SUJEITO A MEDIDAS LEGAIS.

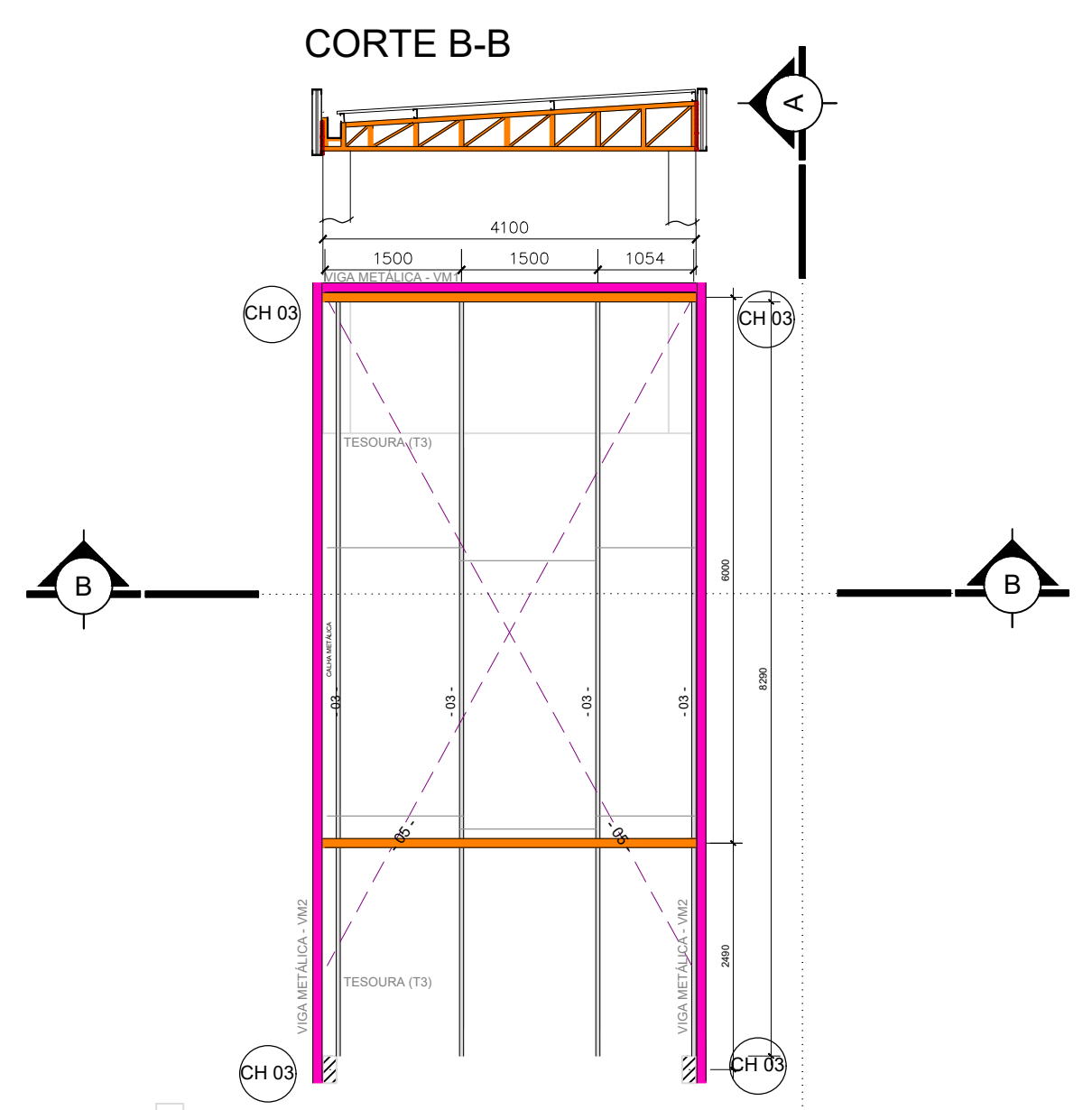
LISTA DE MATERIAIS ESTRUTURA METÁLICA

Nº de Peça	Tipo de Perfil ou Chapa	Bitola	Quantidade (kg/m²)	Quantidade (kg)	Observação		
1	Perfil U emjeado	125X50X17X3 mm	6,69	37,00	Terças		
2	Perfil U emjeado	125X50X17X3 mm	6,69	15,00	2,0	170,70	Terças
3	Perfil U emjeado	125X50X17X3 mm	6,69	7,00	4,0	199,32	Terças
4	Barras redondas laminadas	3/8" (BR)	0,56	1,80	100,80	Contraentramentos	
5	Barras redondas laminadas	3/8" (BR)	0,56	7,10	20,0	79,52	Contraentramentos
6	Perfil U simples	150X50X3 mm	6,69	6,15	11,0	384,25	Banzo superior
7	Perfil U simples	150X50X3 mm	6,68	8,75	3,0	148,10	Banzo superior
8	Perfil U simples	150X50X3 mm	6,68	4,10	2,0	47,14	Banzo superior
9	Perfil U simples	150X50X3 mm	6,68	6,80	2,0	78,38	Banzo superior
10	Perfil U simples	150X50X3 mm	6,68	4,10	1,0	23,28	Banzo superior
11	Perfil U simples	150X50X3 mm	6,68	6,00	11,0	374,88	Banzo inferior
12	Perfil U simples	150X50X3 mm	6,68	8,70	3,0	148,25	Banzo inferior
13	Perfil U simples	150X50X3 mm	6,68	4,10	2,0	48,58	Banzo inferior
14	Perfil U simples	150X50X3 mm	6,68	6,80	2,0	77,28	Banzo inferior
15	Perfil U simples	150X50X3 mm	6,68	4,00	1,0	22,72	Banzo inferior
16	Cantoneiras	40X40X3 mm	1,94	0,74	14,0	19,06	Mortante
17	Cantoneiras	40X40X3 mm	1,94	0,61	14,0	16,71	Mortante
18	Cantoneiras	40X40X3 mm	1,94	0,56	14,0	14,43	Mortante
19	Cantoneiras	40X40X3 mm	1,94	0,51	14,0	13,14	Mortante
20	Cantoneiras	40X40X3 mm	1,94	0,47	14,0	12,11	Mortante
21	Cantoneiras	40X40X3 mm	1,94	0,42	14,0	10,82	Mortante
22	Cantoneiras	40X40X3 mm	1,94	0,37	14,0	9,53	Mortante
23	Cantoneiras	40X40X3 mm	1,94	0,33	14,0	8,50	Mortante
24	Cantoneiras	40X40X3 mm	1,94	0,28	14,0	7,79	Mortante
25	Cantoneiras	40X40X3 mm	1,94	0,28	3,0	1,55	Mortante
26	Cantoneiras	40X40X3 mm	1,94	0,23	3,0	1,27	Mortante
27	Cantoneiras	40X40X3 mm	1,94	0,19	3,0	1,05	Mortante
28	Cantoneiras	40X40X3 mm	1,94	0,14	3,0	0,77	Mortante
29	Cantoneiras	40X40X3 mm	1,94	0,22	3,0	1,21	Mortante
30	Cantoneiras	40X40X3 mm	1,94	0,05	2,0	2,02	Mortante
31	Cantoneiras	40X40X3 mm	1,94	0,41	2,0	1,51	Mortante
32	Cantoneiras	40X40X3 mm	1,94	0,38	2,0	1,40	Mortante
33	Cantoneiras	40X40X3 mm	1,94	0,35	2,0	1,29	Mortante
34	Cantoneiras	40X40X3 mm	1,94	0,32	2,0	1,18	Mortante
35	Cantoneiras	40X40X3 mm	1,94	0,29	2,0	1,07	Mortante
36	Cantoneiras	40X40X3 mm	1,94	0,25	2,0	0,96	Mortante
37	Cantoneiras	40X40X3 mm	1,94	0,22	2,0	0,81	Mortante
38	Cantoneiras	40X40X3 mm	1,94	0,29	2,0	1,07	Mortante
39	Cantoneiras	40X40X3 mm	1,94	0,60	36,0	39,74	Mortante
40	Cantoneiras	25X25X3 mm	1,12	0,86	14,0	12,48	Diagonal
41	Cantoneiras	25X25X3 mm	1,12	0,94	14,0	14,27	Diagonal
42	Cantoneiras	25X25X3 mm	1,12	0,81	14,0	14,27	Diagonal
43	Cantoneiras	25X25X3 mm	1,12	0,81	14,0	13,86	Diagonal
44	Cantoneiras	25X25X3 mm	1,12	0,86	14,0	13,45	Diagonal
45	Cantoneiras	25X25X3 mm	1,12	0,85	14,0	13,33	Diagonal
46	Cantoneiras	25X25X3 mm	1,12	0,81	14,0	12,70	Diagonal
47	Cantoneiras	25X25X3 mm	1,12	0,80	14,0	12,54	Diagonal
48	Cantoneiras	25X25X3 mm	1,12	0,80	3,0	2,88	Diagonal
49	Cantoneiras	25X25X3 mm	1,12	0,75	3,0	2,82	Diagonal
50	Cantoneiras	25X25X3 mm	1,12	0,75	3,0	2,82	Diagonal
51	Cantoneiras	25X25X3 mm	1,12	0,45	3,0	1,51	Diagonal
52	Cantoneiras	40X40X3 mm	1,94	0,70	2,0	2,58	Diagonal
53	Cantoneiras	40X40X3 mm	1,94	0,60	2,0	2,21	Diagonal
54	Cantoneiras	40X40X3 mm	1,94	0,58	2,0	2,13	Diagonal
55	Cantoneiras	40X40X3 mm	1,94	0,57	2,0	2,10	Diagonal
56	Cantoneiras	40X40X3 mm	1,94	0,55	2,0	2,02	Diagonal
57	Cantoneiras	40X40X3 mm	1,94	0,53	2,0	1,95	Diagonal
58	Cantoneiras	40X40X3 mm	1,94	0,51	2,0	1,88	Diagonal
59	Cantoneiras	40X40X3 mm	1,94	0,50	2,0	1,84	Diagonal
60	Cantoneiras	40X40X3 mm	1,94	0,70	36,0	46,37	Diagonal
61	Cantoneiras	40X40X3 mm	1,94	0,33	14,0	8,50	Mortante
62	Cantoneiras	40X40X3 mm	1,94	0,38	14,0	9,79	Mortante
63	Chapa grossa	5"10"	62,72	0,08	28,0	140,49	Chapa de base
64	Chapa grossa	5"10"	62,72	0,05	4,0	11,28	Chapa de base
65	Chapa grossa	5"10"	62,72	0,08	4,0	19,07	Chapa de base
66	Chapa grossa	5"10"	62,72	0,14	4,0	35,12	Chapa de base
67	Barras rosqueadas	3/8" (B.R.)	1,38	0,15	115,0	23,28	Chumbador
68	Chapa fina fio	Nº 18	6,60	6,00	1,0	57,60	Calha

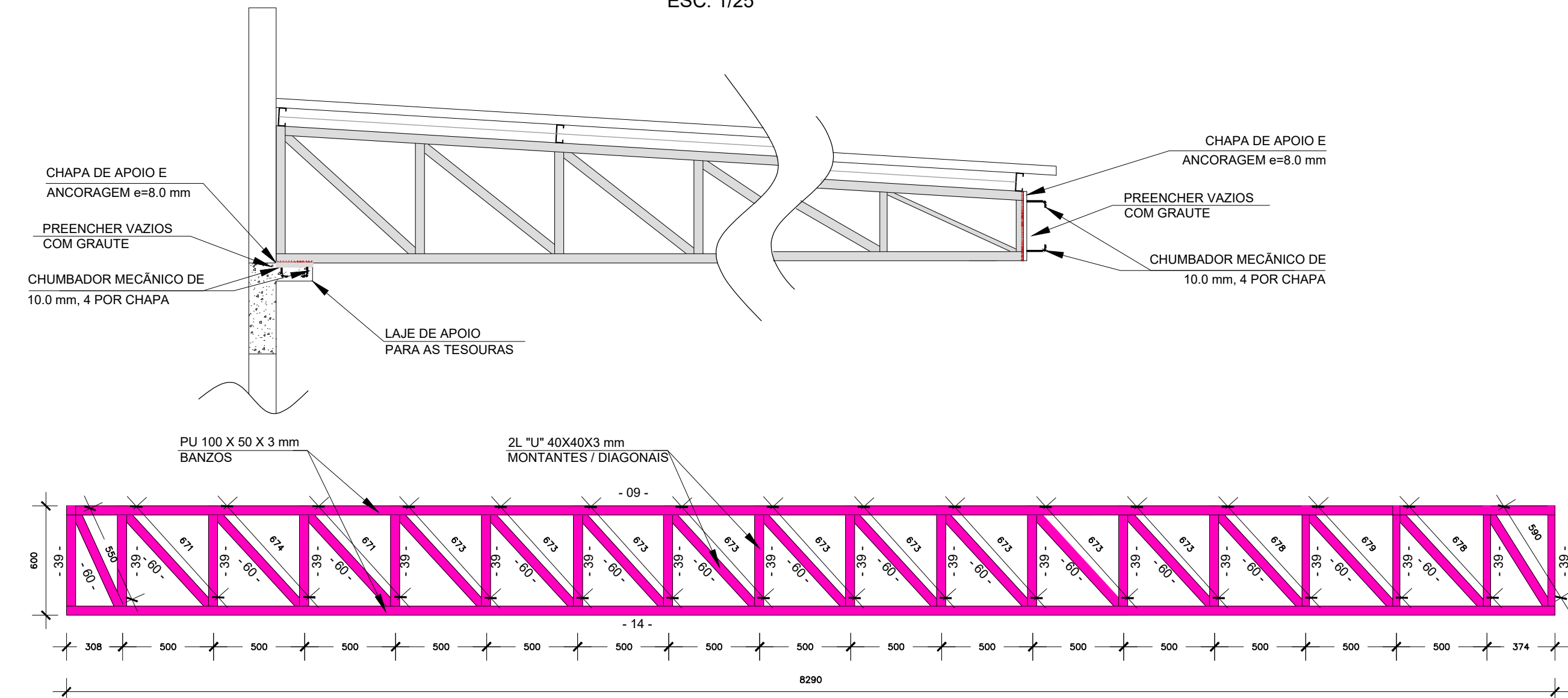
Obs: O orçamento orientado da obra deverá levantar os quantitativos de material, pois os mesmos foram gerados pelo software de estrutura e são dados levantados automaticamente pelo programa.

ÁREA 510,00m²
TAXA DE AÇO 8,98kg/m²

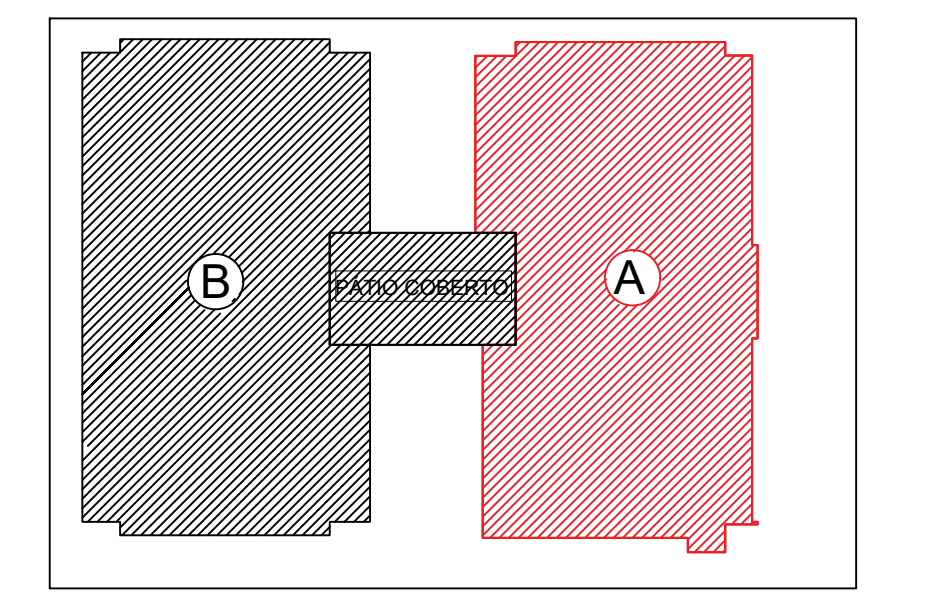
IMPLANTAÇÃO DA COBERTURA METÁLICA DA CRECHE- FNDE
Esc: 1/75



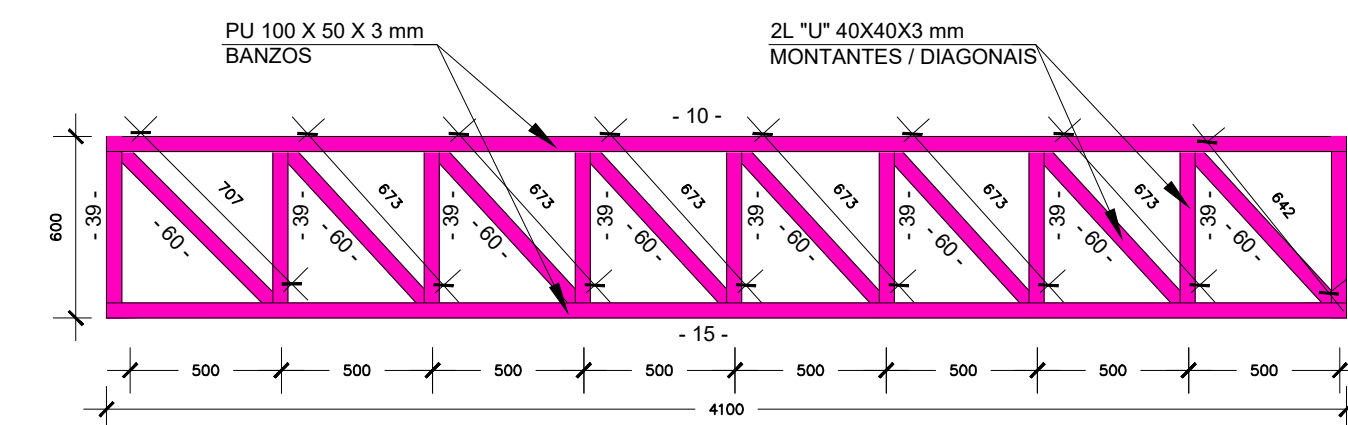
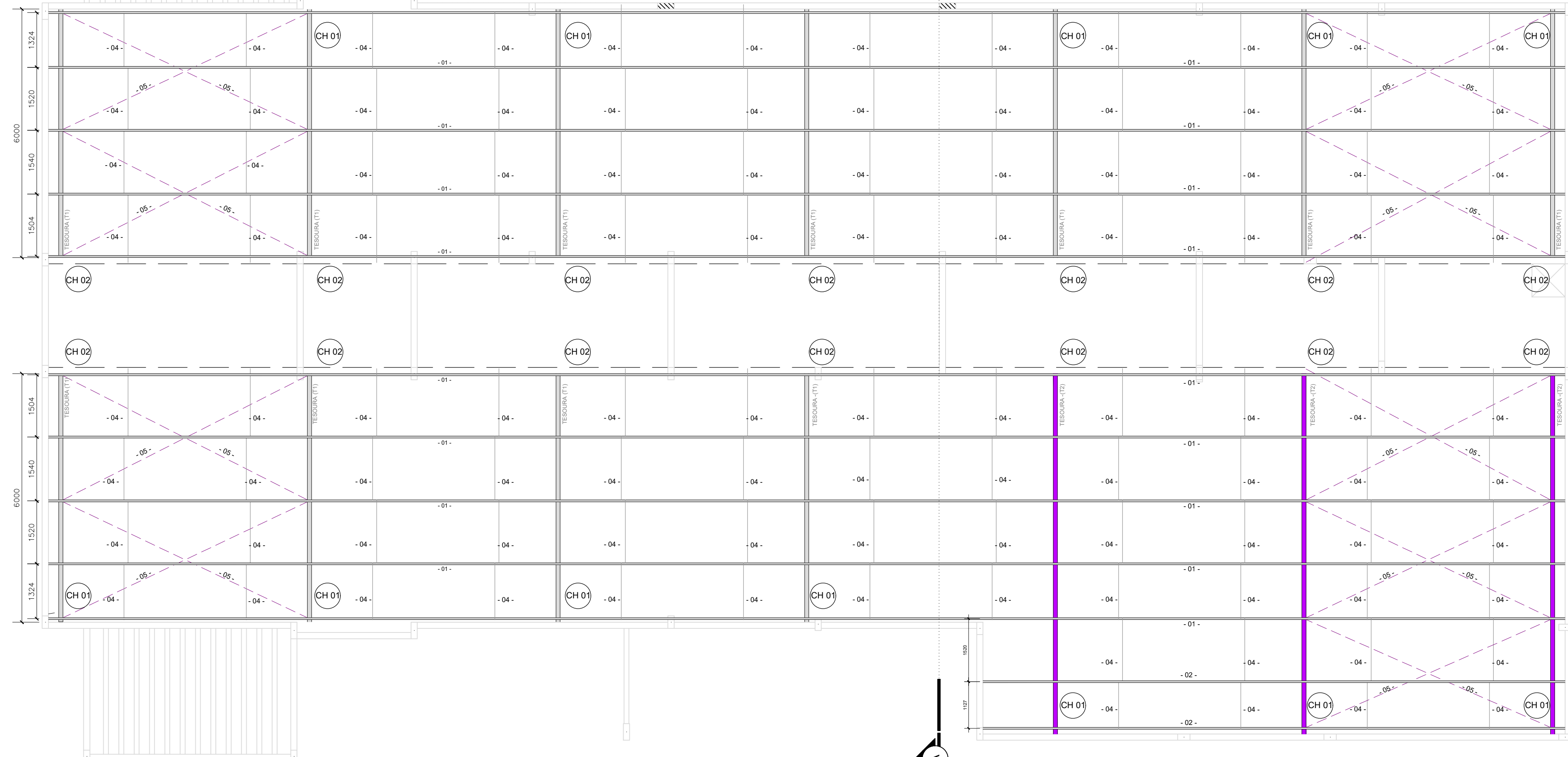
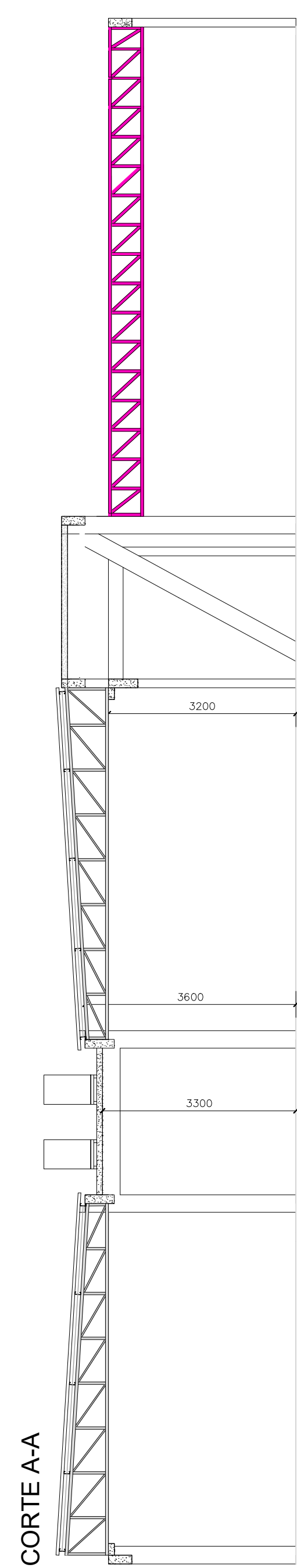
DET. DE ANCORAGEM - TESOURAS METÁLICAS
ESC: 1/25



PLANTA DE SETORIZAÇÃO
Esc: 1/750

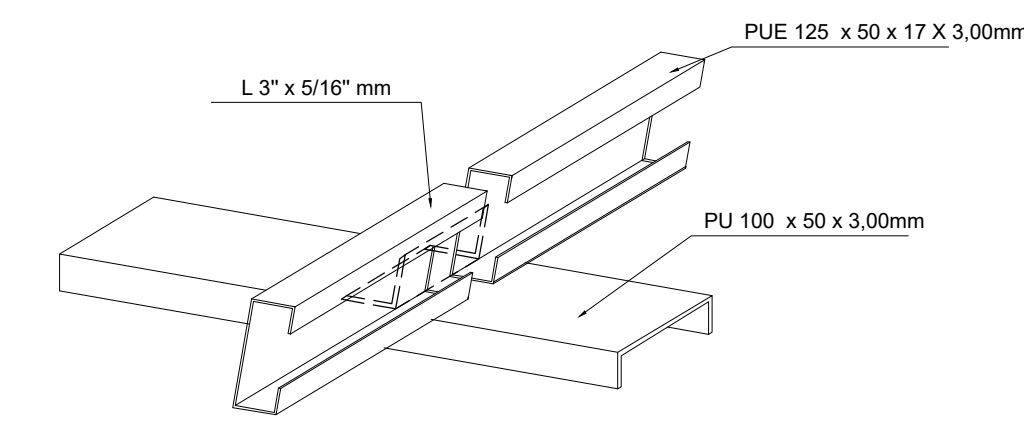


BLOCO B - CRECHE III/ SALAS MULTIUSO / PRÉ ESCOLAR
PÁTIO COBERTO
BLOCO A - SECRETARIA / REFEITÓRIO / CRECHE I E II



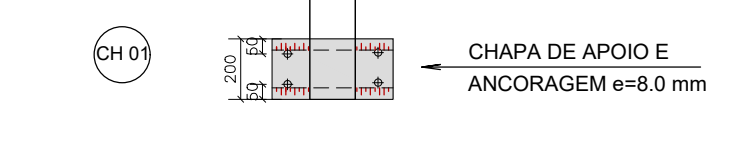
VIGA METÁLICA - VM1 (1X)
ESC: 1/25

CROQUI LIGAÇÃO TERÇA
ESC: 1/25

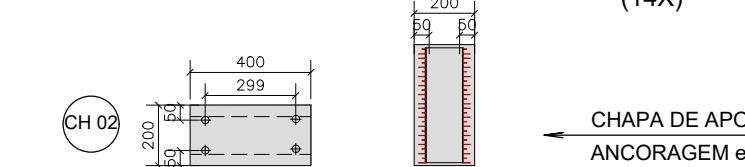


DET. CHAPAS
ESC 1/25

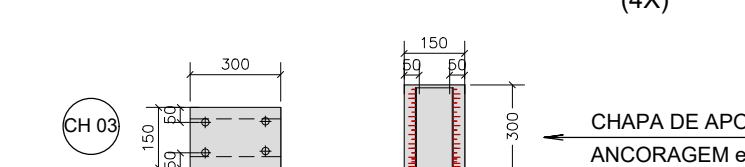
PLANTA BAIXA CH_01 (14X)
ESC: 1/25



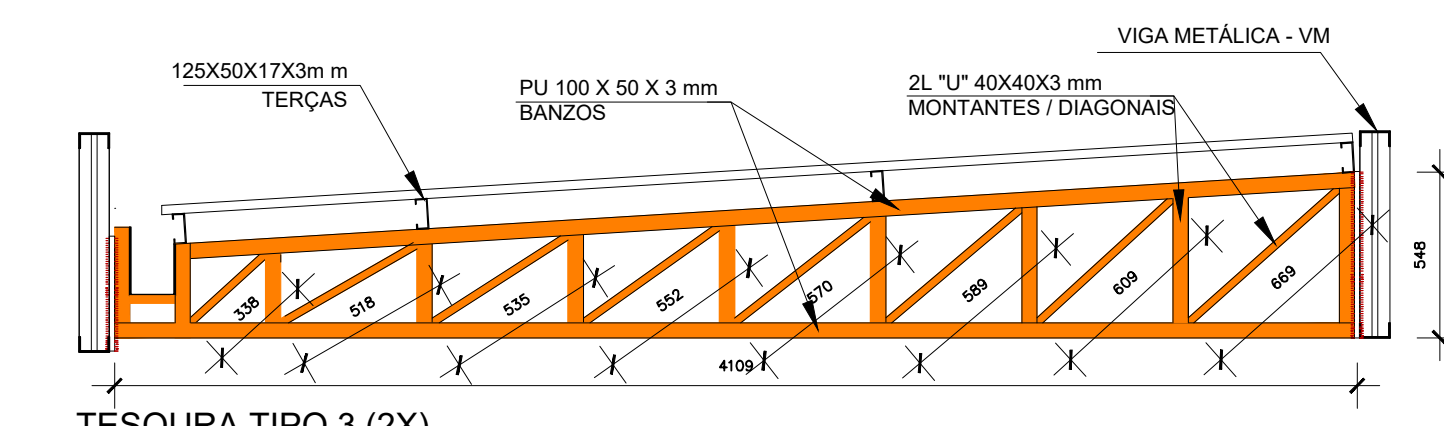
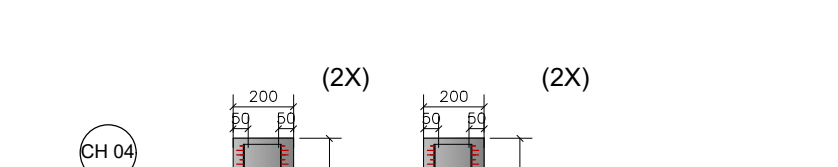
PLANTA BAIXA CH_02 (14X)
ESC: 1/25



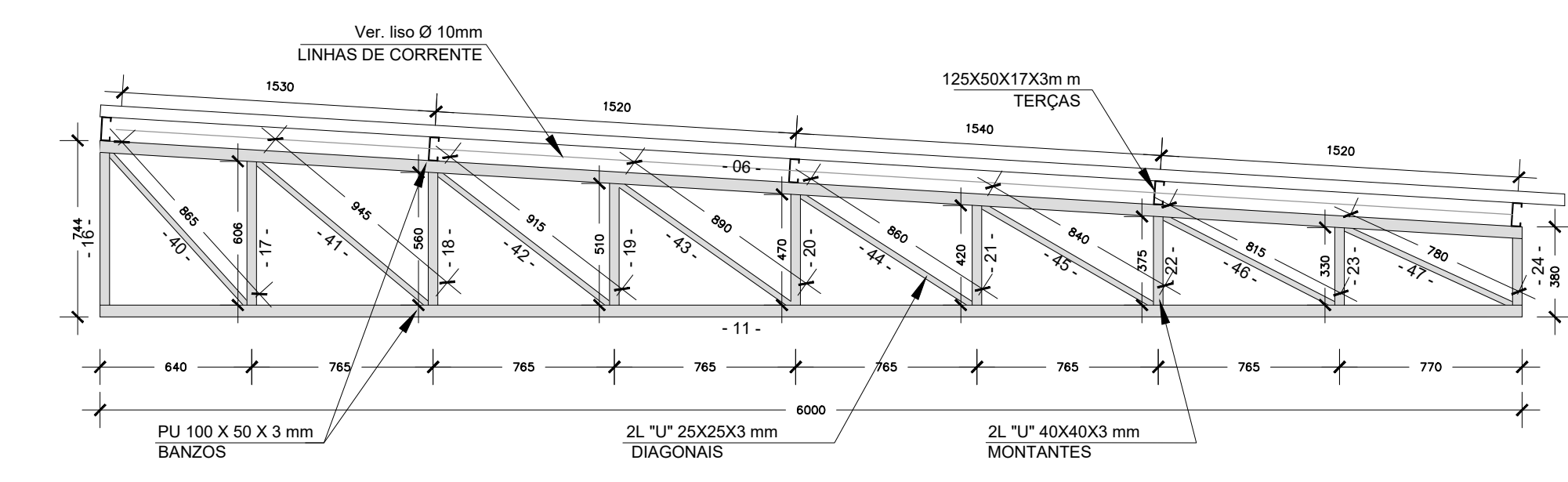
PLANTA BAIXA CH_03 (4X)
ESC: 1/25



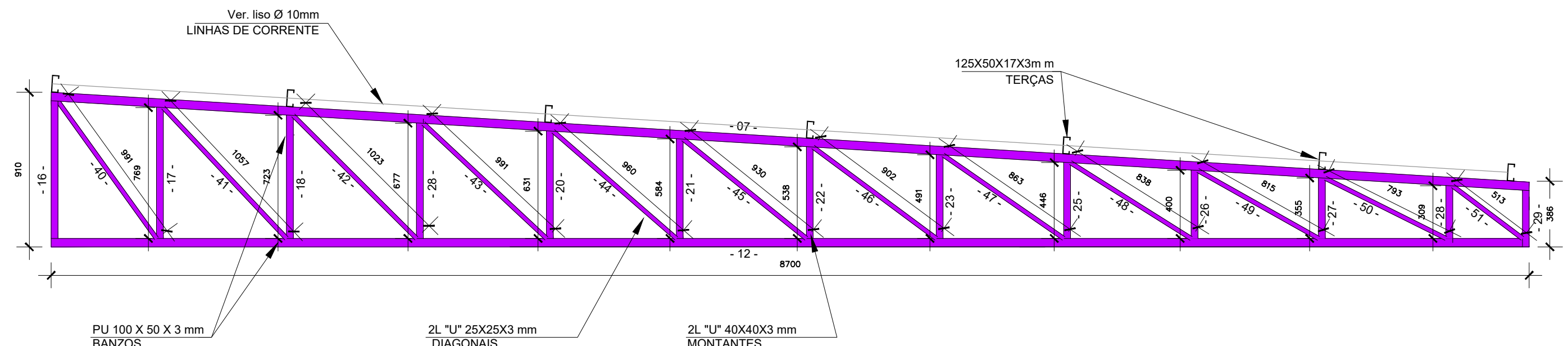
DET. CHAPAS (PLATIBANDA)
ESC 1/20



TESOURA TIPO 3 (2X)
ESC: 1/25



TESOURA TIPO 01 (11X)
ESC: 1/25



TESOURA TIPO 02 (3X)
ESC: 1/25

- NOTAS:**
- 1.) ESPECIFICAÇÃO DE MATERIAIS:
 - 1.1) PERFILES LAMINADOS ASTM A572 GR50;
 - 1.2) CHAPA PRETA ASTM A-36;
 - 1.3) PERFILES DOBRADOS SAE 1020 OU ASTM A-36;
 - 1.4) BARRAS REDONDAS ASTM A-36;
 - 1.5) TUBOS INDUSTRIAIS SAE 1008/1012;
 - 1.6) CHUMBADORES SAE 1020;
 - 1.7) ELETRODOS AWS E6010 E AWSE7018;
 - 1.8) PARAFUSOS E PORCAS ASTM A-307;
 - 1.9) CHAPA GALVANIZADA ASTM A-307;
 - 1.10) CHAPA GALVANIZADA ASTM A-307;
 - 1.11) A ESTRUTURA DEVERÁ SER PINTADA COM 1(UMA) DEMÃO DE ANTI-CORROSIVO ALQUÍDICO OU PRIMÁRIA DE ZARCÃO E 2(DUAS) DEMOAS DE ESMALTE SINTÉTICO;
 - 1.12) TELHA TRAPEZOIDAL TERMOCÚSTICA TP30, COMPOSTA POR DUAS CAMADAS DE TELHA GALVALUME Nº 28 (ESPESURA DE 0,43mm) E CAMADA CENTRAL COMPOSTA POR POLIESTIRENO EXPANDIDO CLASSE 1, COM LARGURA ÚTIL DE 1000mm E PESO POR ÁREA DE 8,8 kg/m²;
 - 1.13) VIDRO TEMPERADO e=10mm, PESO POR ÁREA DE 25,0 kg/m²;
 - 2) NÍVEIS EM METROS;
 - 3) COTAS EM MILÍMETROS;
 - 4) FECHAMENTO EM ALVENARIA;
 - 5) VERIFICAR MEDIDAS NO LOCAL;
 - 6) DEVE SER PREVISTO TRATAMENTO DAS ESTRUTURAS METÁLICAS, COMO: LIMPEZA, DESENCORURAMENTO, LIVRAMENTO, RETIRADA DE OXIDAÇÃO, RESPINGSOS DE SOLDA E CASCAS;
 - 7) LINHA DE CORRENTE Ø 10,0mm;
 - 8) CONTRAVENTAMENTO Ø 10,0mm;
 - 9) DEFINIÇÃO DE TUBOS:
 - 9.1) TQ - TUBO QUADRADO;
 - 9.2) TR - TUBO RETANGULAR;
 - 9.3) TC - TUBO CIRCULAR REDONDO;

ROD	Data	Por	Descrição	Fase
RO3				
RO2	26/08/2023	ANDERSON		
RO1	19/09/2023	ANDERSON		PE
RO0	27/07/2023	ANDERSON	EMIÇÃO INICIAL	PE

Fases do projeto:
EP - ESTUDO PRELIMINAR AP - ANTEPROJETO PB - PROJETO BÁSICO PE - PROJETO EXECUTIVO

SECRETARIA DE EDUCAÇÃO GOVERNO DO PARA

CONSTRUÇÃO

Estabelecimento: CRECHE - FNDE (PROGRAMA PROINFÂNCIA)

Empreiteira: _____

Projeto Executivo de Estruturametálica da Cobertura

Responsável Técnico Projeto: *Anderson Cleiton Batista da Silva*
ANDERSON CLEITON BATISTA DA SILVA
TÉCNICO EM DESENHO DE INFRA-ESTRUTURA
ENGENHEIRO CIVIL - FISCALIZAÇÃO
CREA/PA-152.002.004-0

Conteúdo do projeto:
- PROJETO DE IMPLANTAÇÃO DA COBERTURA METÁLICA - BLOCO A
- LEGENDAS E DETALHES
- LISTA DE MATERIAL

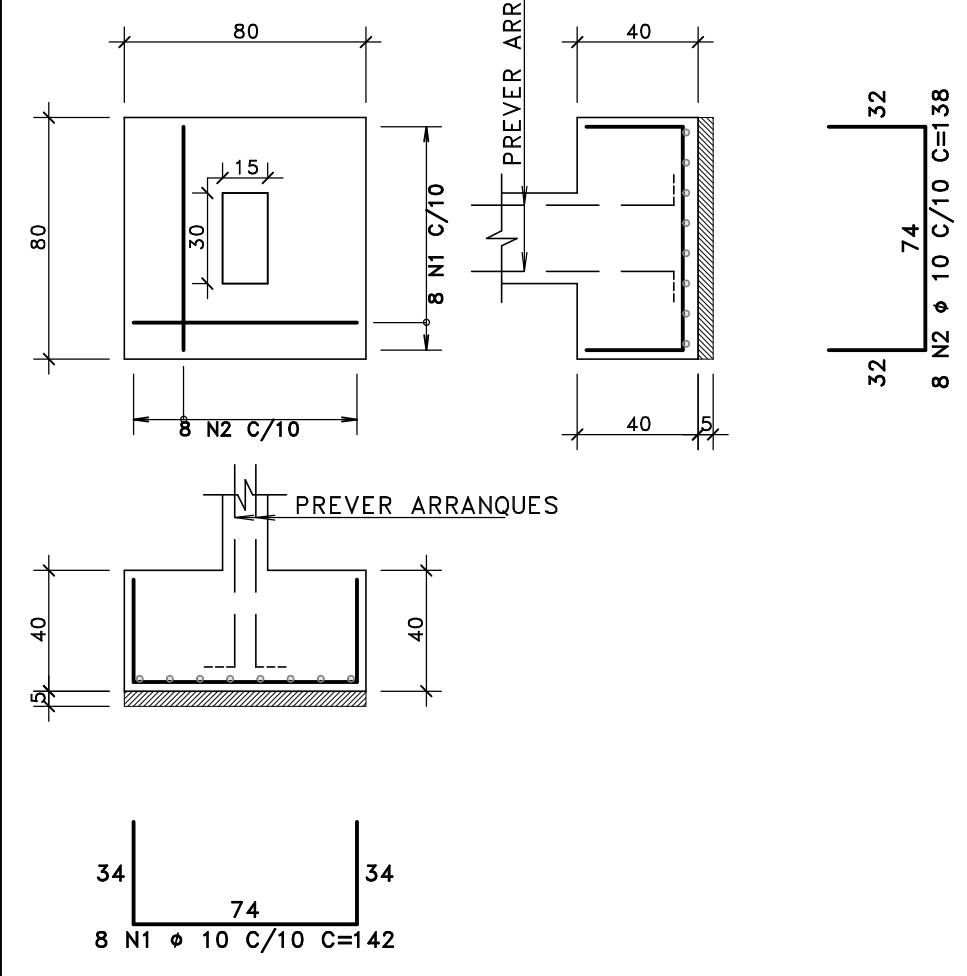
Prancha: **EST- 01**

Arquivo: C001-PE-COB-MET-RO0
Escala: INDICADA
Desenvolvimento: ANDERSON SILVA

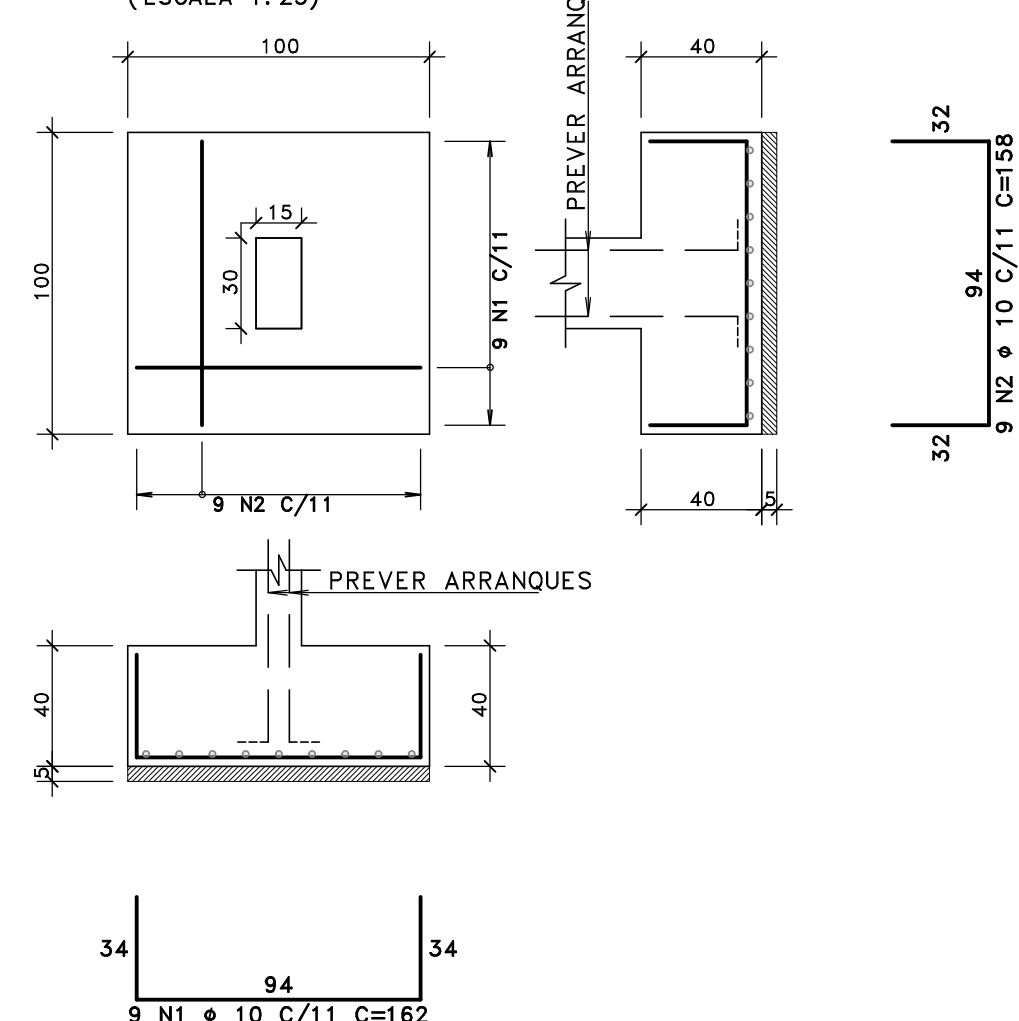
Concreto: fck = 25MPa
Relação água/cimento: ≤ 0,60

Armadura: Esd ≥ 22400MPa
Módulo de Elasticidade TANGENTE INICIAL
Resistência característica do concreto: ≤ 0,55

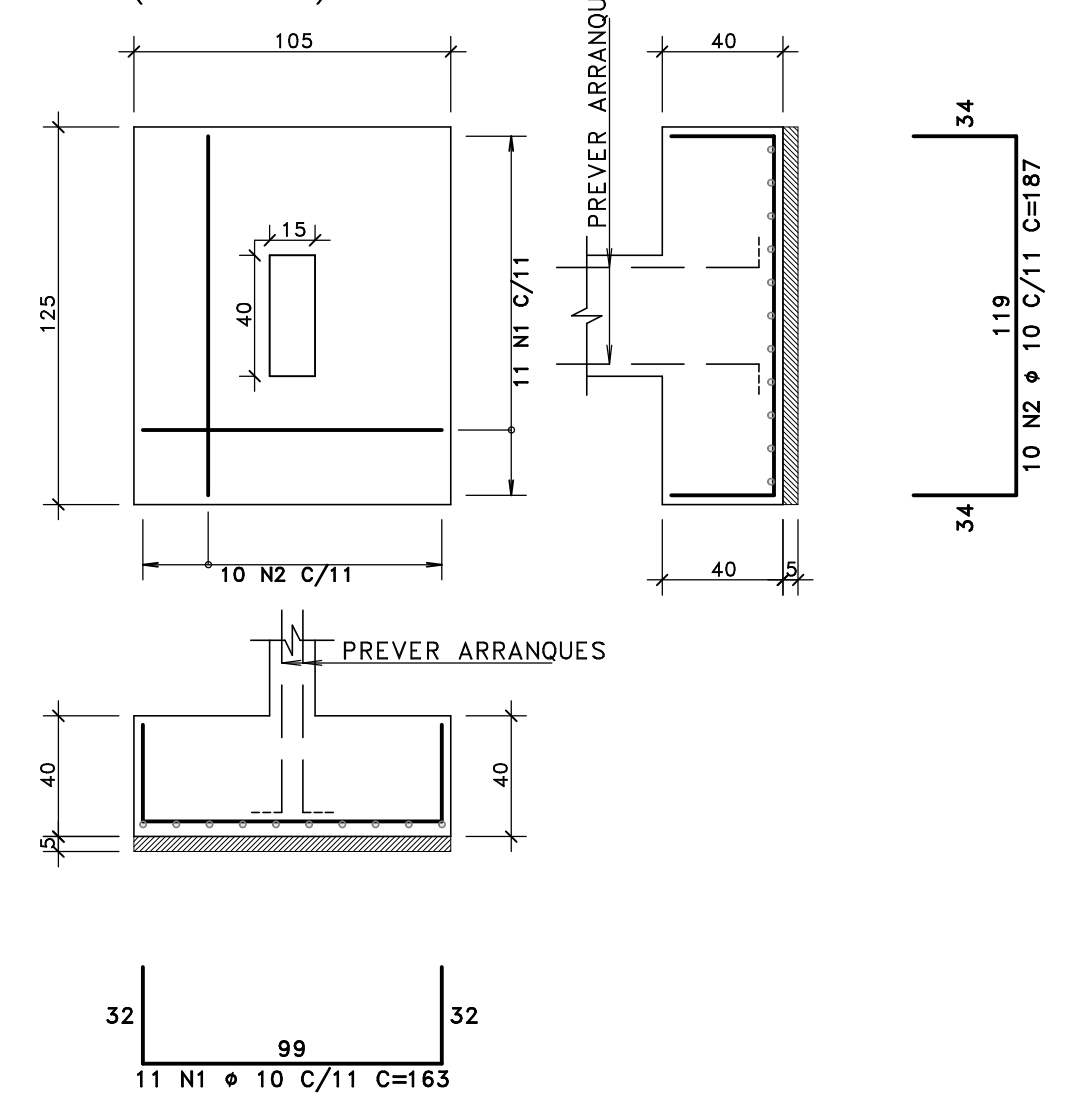
S1=S2=S5=S6=S35=S40=S43=S46=SPF2
(ESCALA 1: 25)



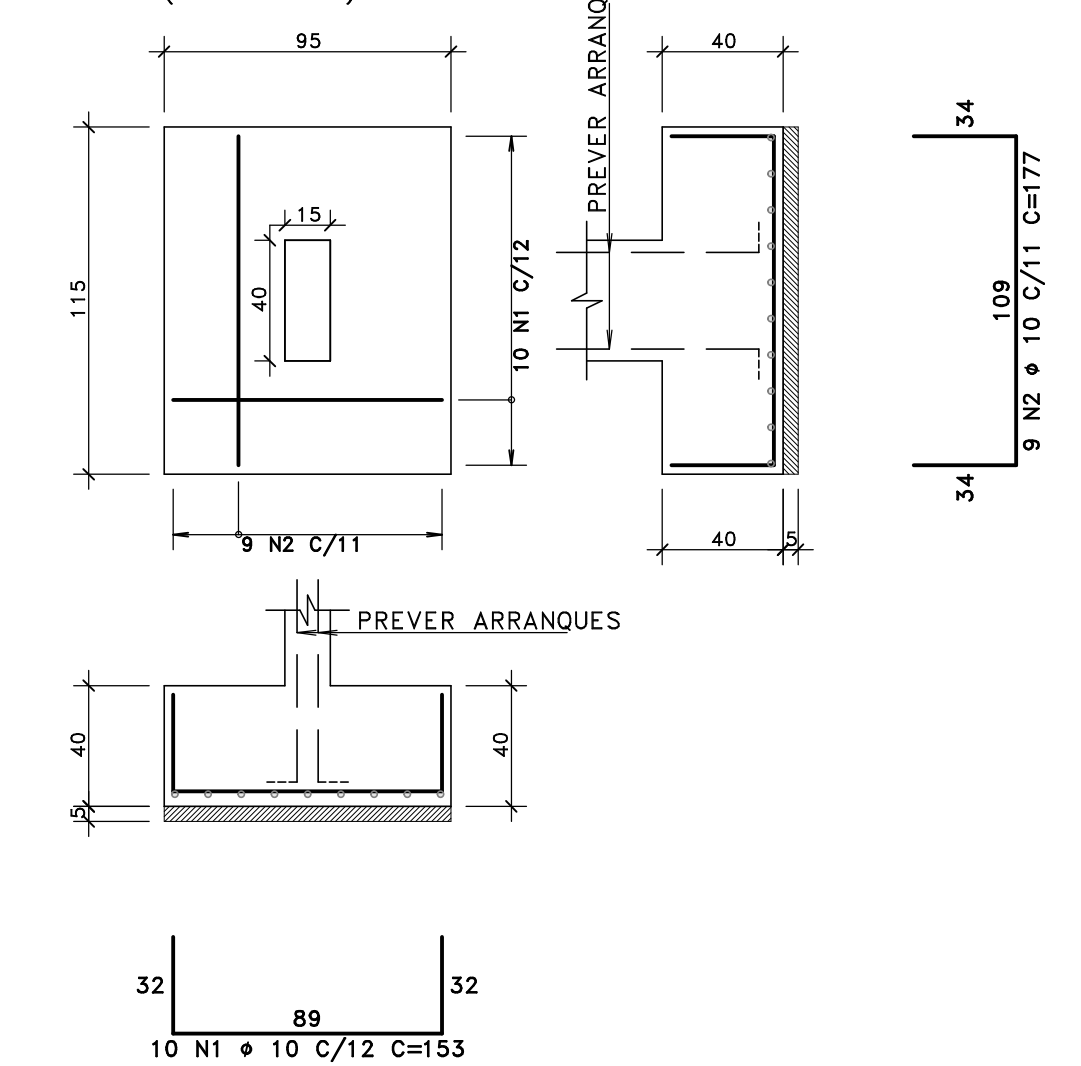
S3=S4=S14=S33=S39=S45
(ESCALA 1: 25)



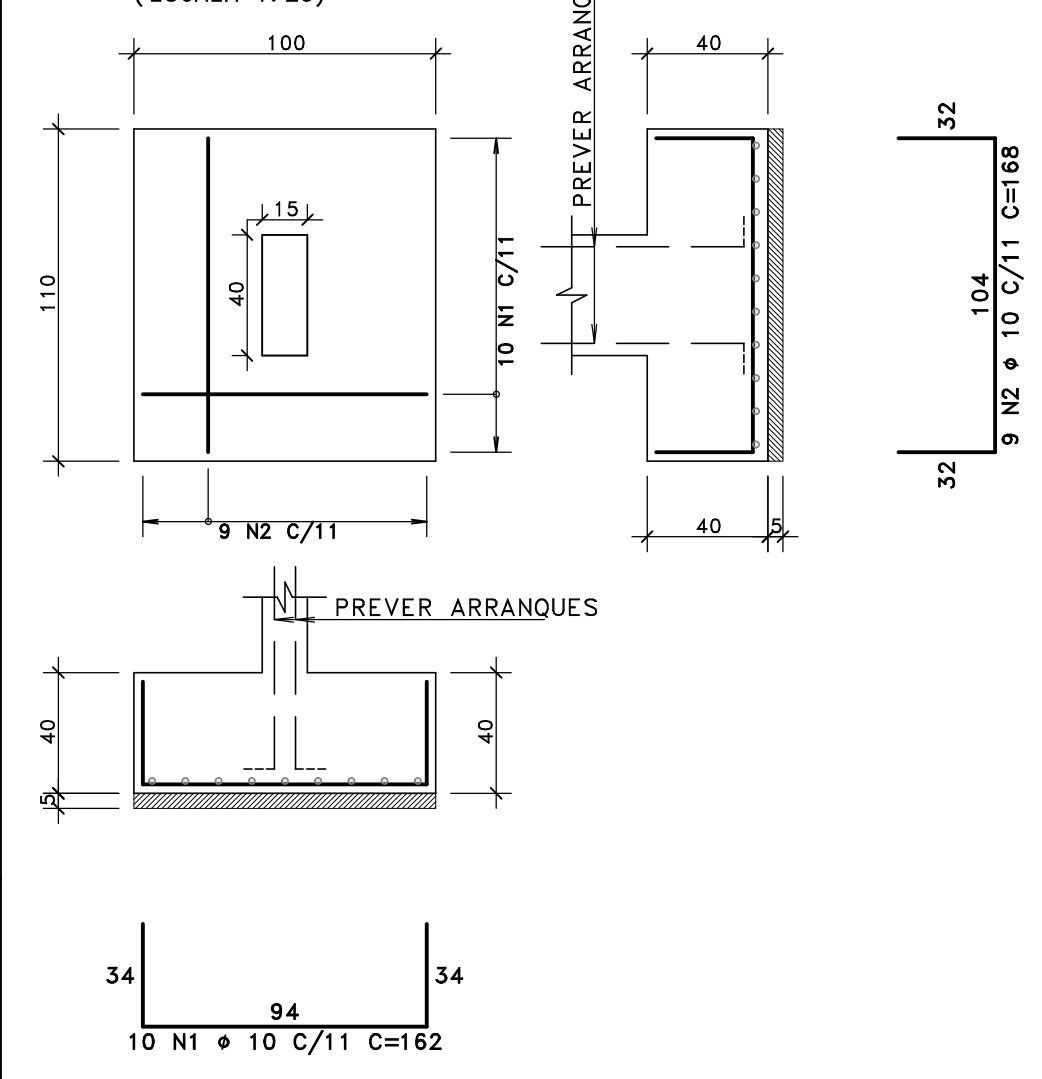
S7
(ESCALA 1: 25)



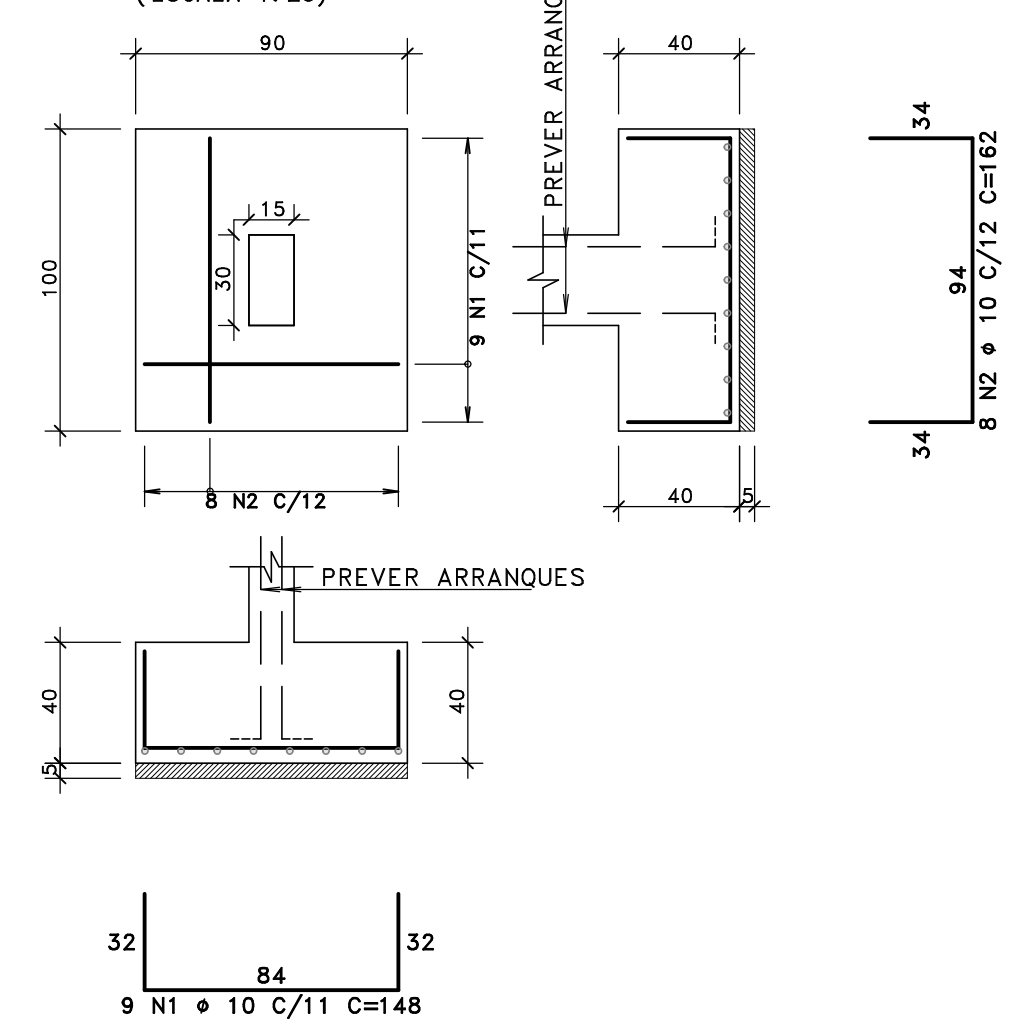
S8=S37
(ESCALA 1: 25)



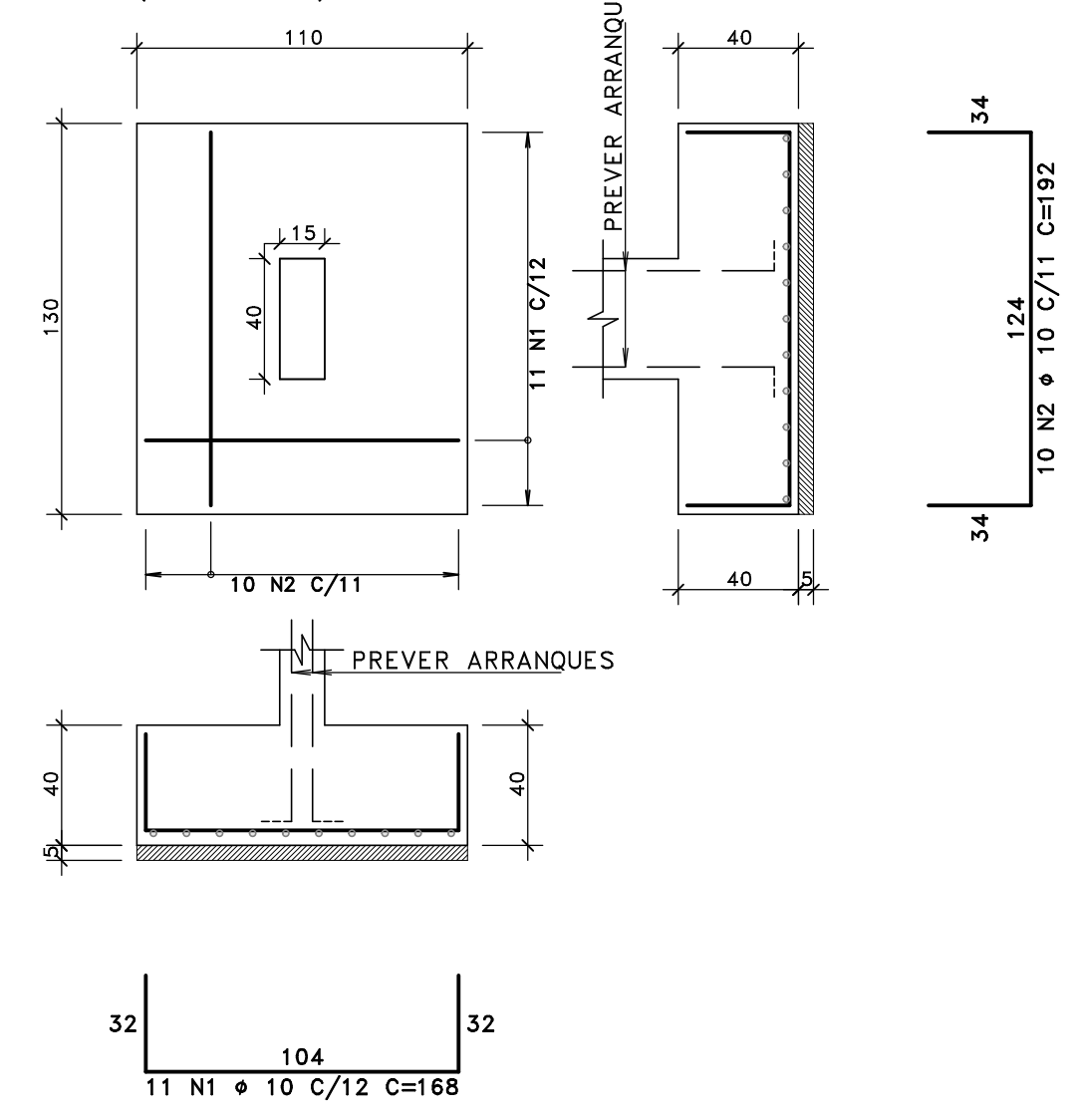
S9=S13=S26=S31
(ESCALA 1: 25)



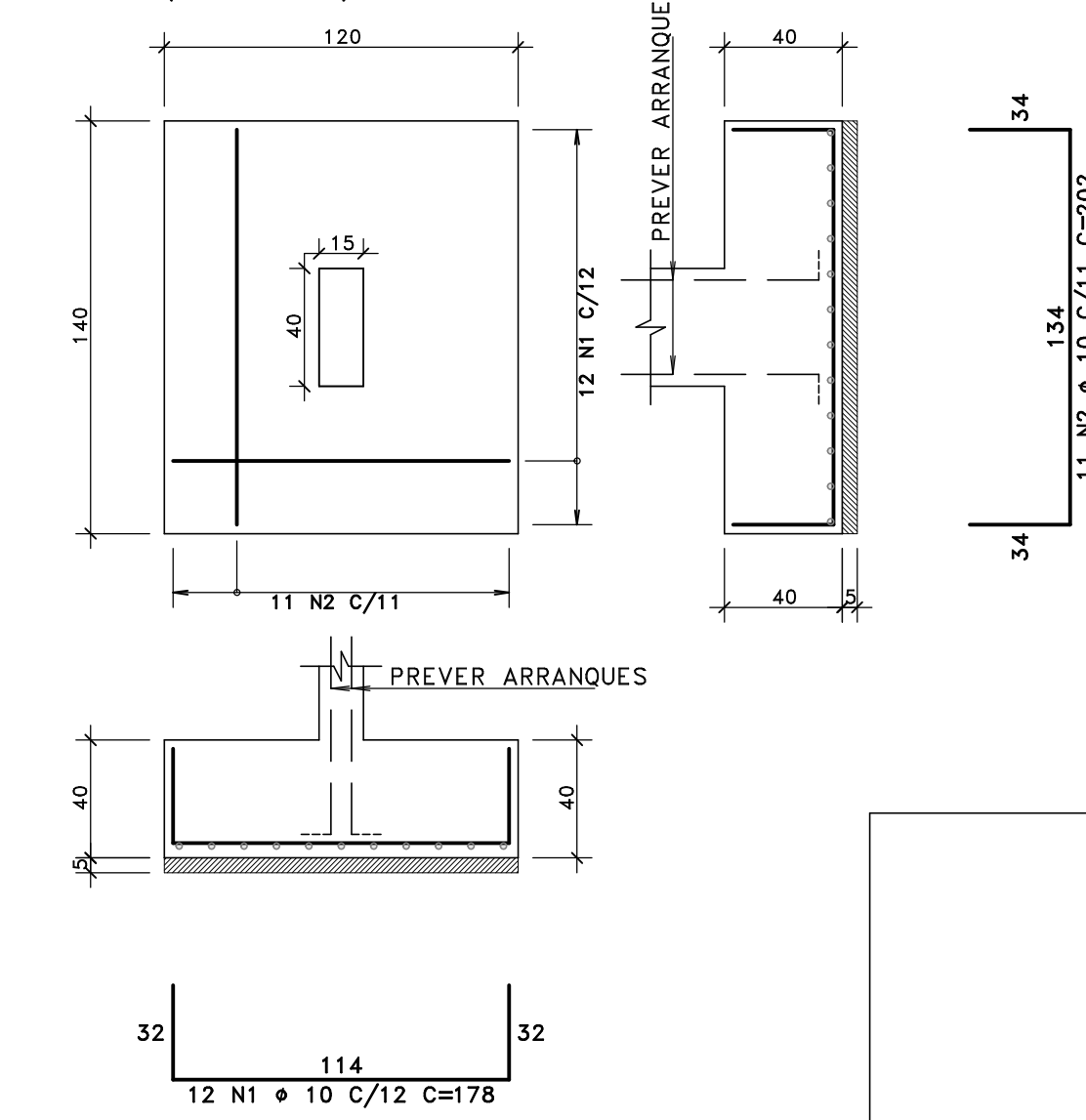
S10=S19=S32=S36
(ESCALA 1: 25)



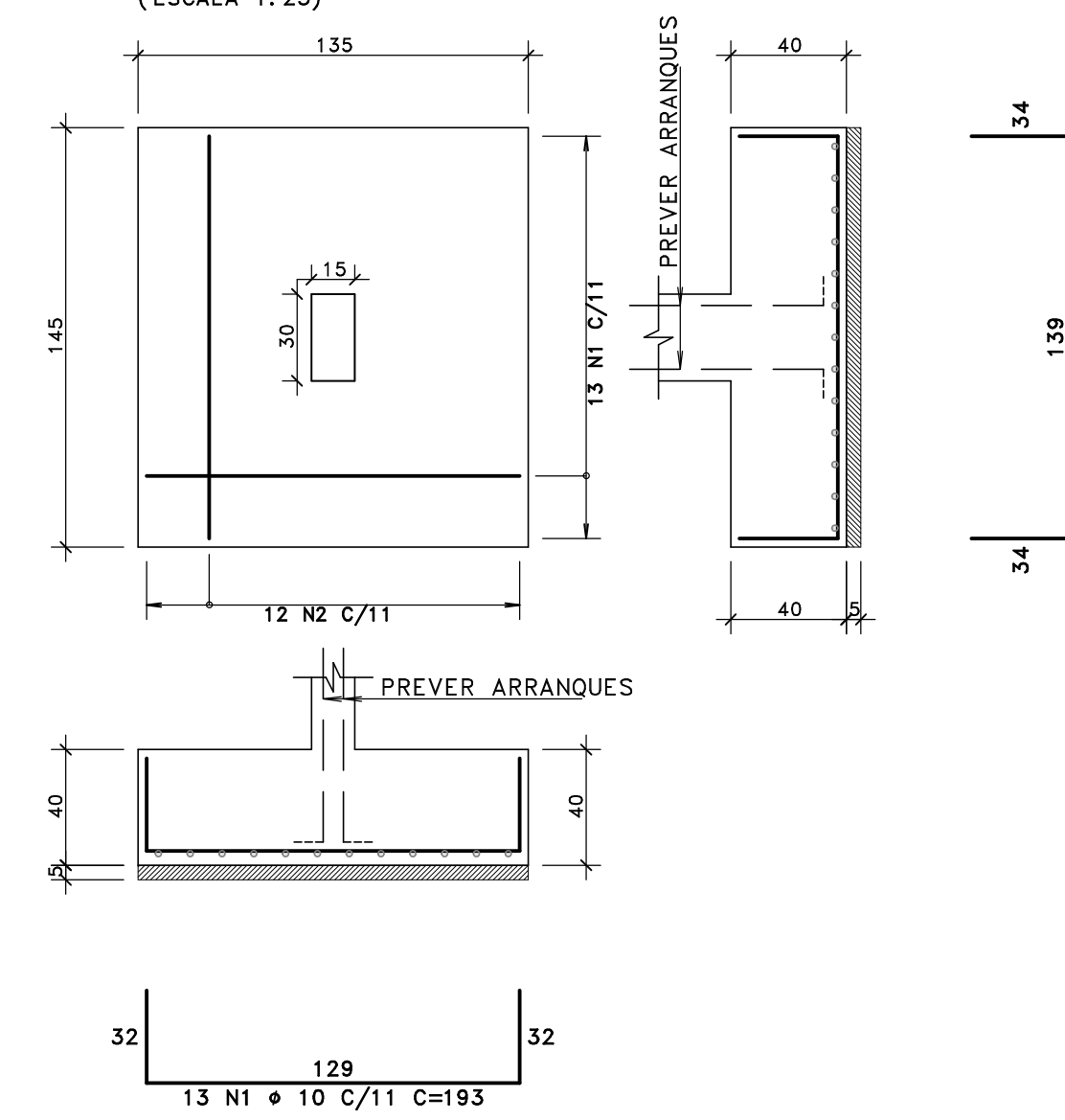
S11=S38
(ESCALA 1: 25)



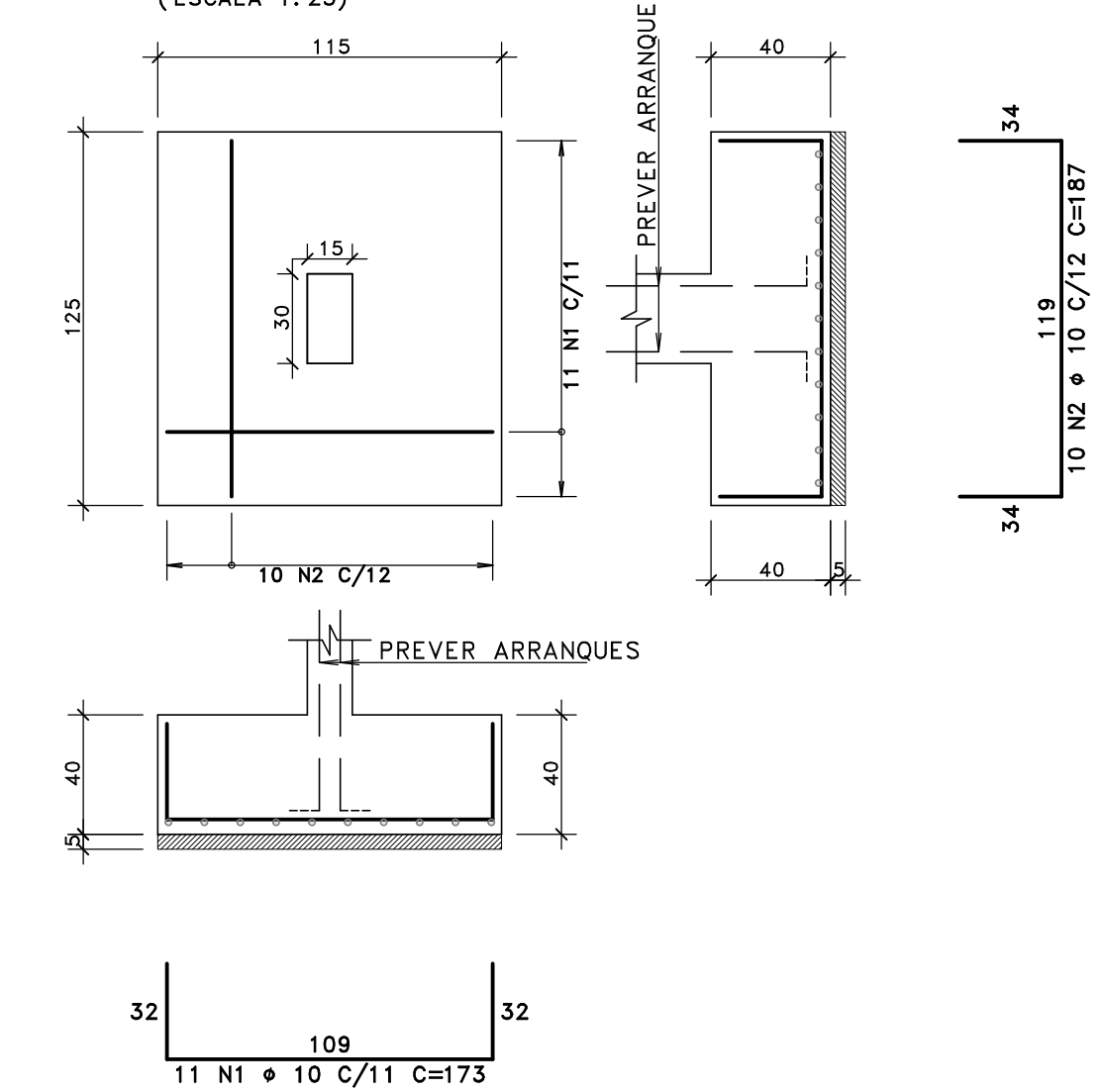
S12
(ESCALA 1: 25)



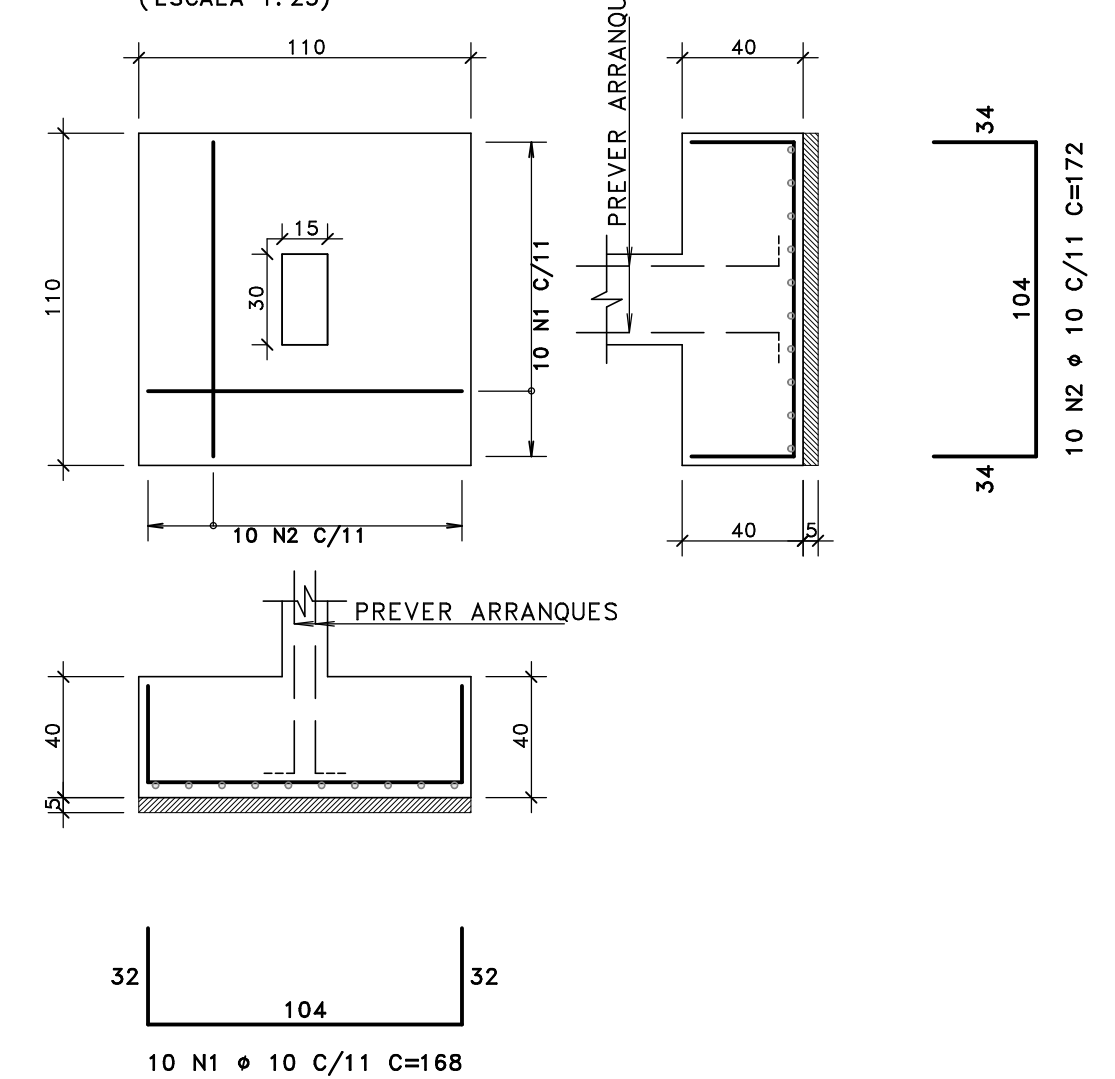
S15
(ESCALA 1: 25)



S17=S34
(ESCALA 1: 25)



S18
(ESCALA 1: 25)



ACO	POS	BIT	QUANT	COMPRIMENTO	UNIT	TOTAL
				mm	cm	cm
S1=S2=S5=S6=S35=S40=S43=S46=SPF2			(X9)			
50A	1	10	72	142	10224	
50A	2	10	72	138	9936	
S3=S4=S14=S33=S39=S45			(X6)			
50A	1	10	54	162	8748	
50A	2	10	54	158	8532	
S7						
50A	1	10	11	163	1793	
50A	2	10	10	187	1870	
S8=S37			(X2)			
50A	1	10	20	153	3060	
50A	2	10	18	177	3186	
S9=S13=S26=S31			(X4)			
50A	1	10	40	162	6480	
50A	2	10	36	168	6048	
S10=S19=S32=S36			(X4)			
50A	1	10	36	148	5328	
50A	2	10	32	162	5184	
S11=S38			(X2)			
50A	1	10	22	168	3696	
50A	2	10	20	192	3840	
S12						
50A	1	10	12	178	2136	
50A	2	10	11	202	2222	
S15						
50A	1	10	13	193	2509	
50A	2	10	12	207	2484	
S17=S34			(X2)			
50A	1	10	22	173	3806	
50A	2	10	20	187	3740	
S18						
50A	1	10	10	168	1680	
50A	2	10	10	172	1720	

RESUMO DE AÇO			
ACO	BIT	COMPR	PESO
	mm	m	kgf
50A	10	982	606
Peso Total			50A = 606 kgf

R05				
R04				
R03				
R02				
R01				
R00	27/07/2023	ANDERSON SILVA		PE
Revisão:	Data:	Autor:	Desenhado:	Fase:

Fases do projeto:
 EP - ESTUDO PRELIMINAR | AP - ANTEPROJETO | PB - PROJETO BÁSICO | PE - PROJETO EXECUTIVO

Obra: CONSTRUÇÃO
 Estabelecimento: CRECHE FNDE - PROGRAMA PROINFANCIA
 Endereço: _____
 PROJETO EXECUTIVO DE ESTRUTURA E FUNDAÇÕES
 Responsável Técnico Projeto:

 ANDERSON CLEITON B. DA SILVA
 CREA-PA 152.002.004-0

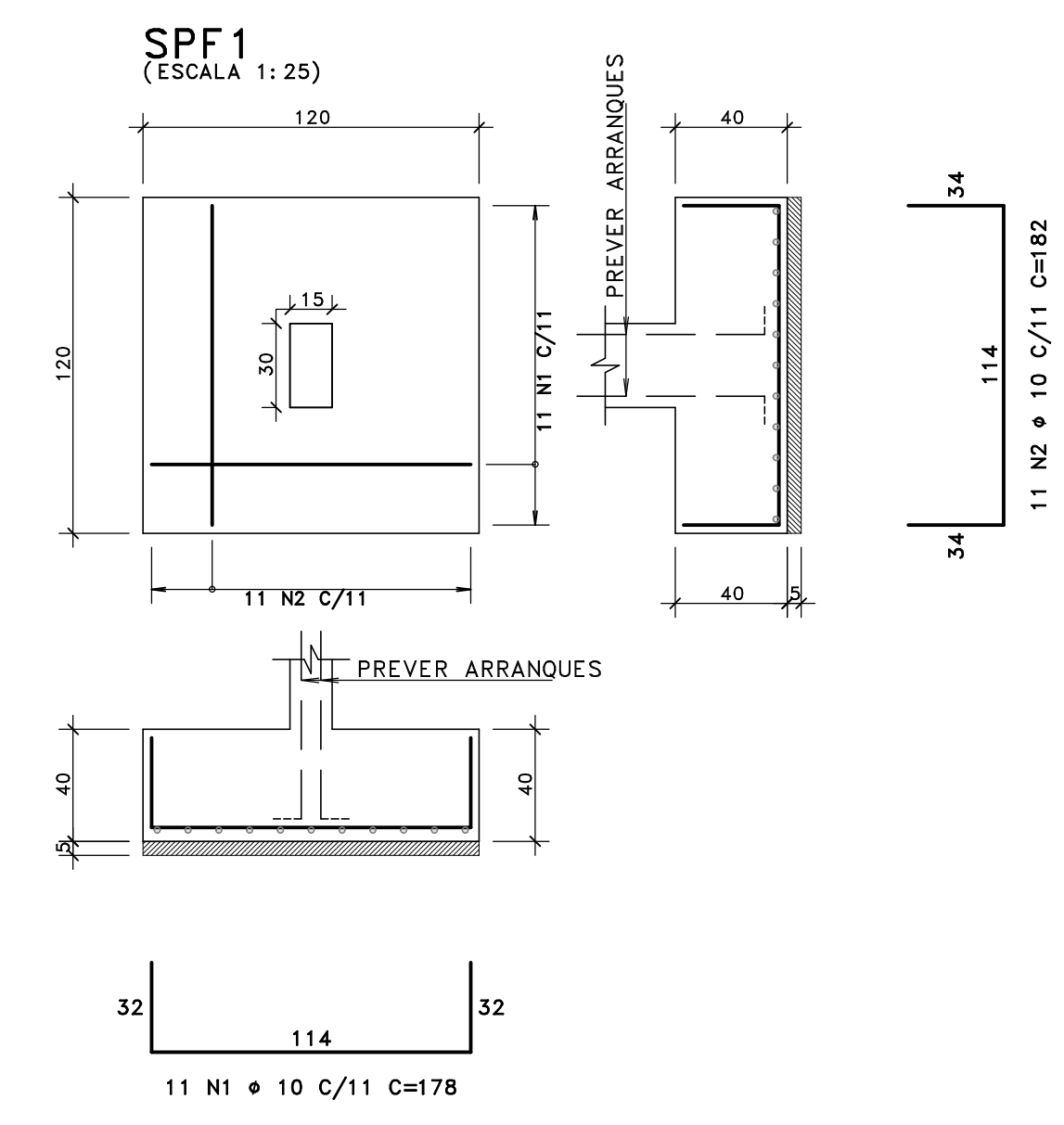
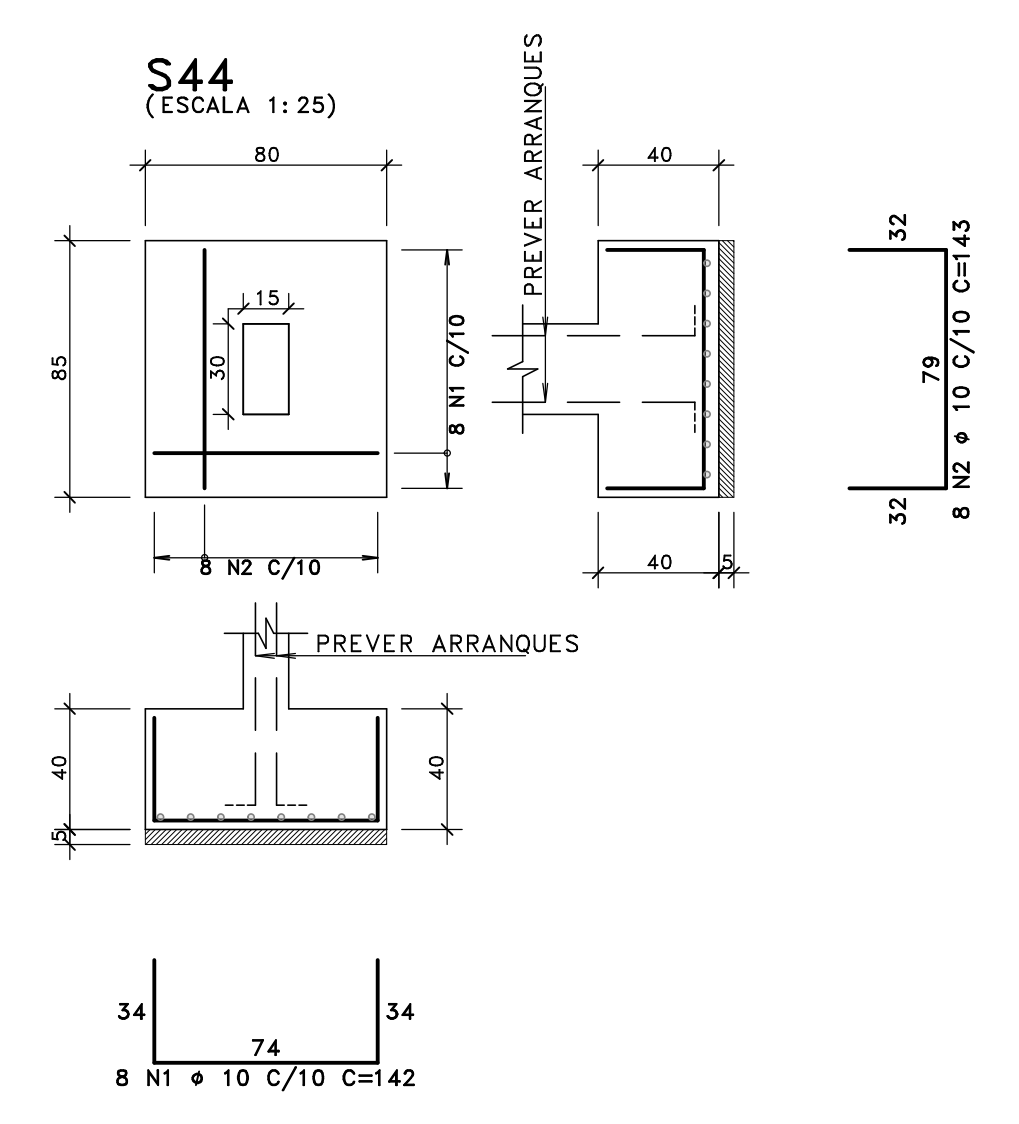
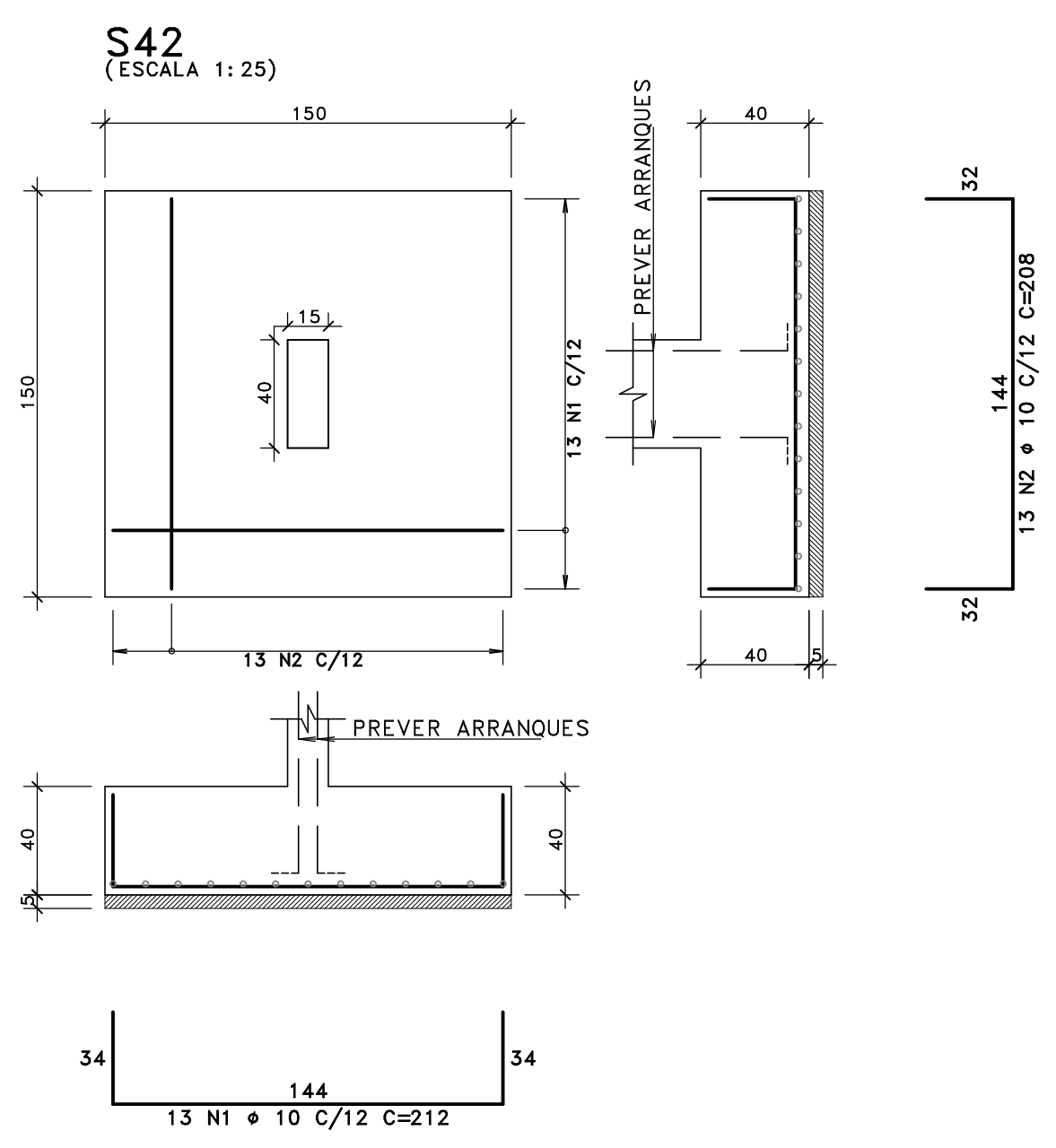
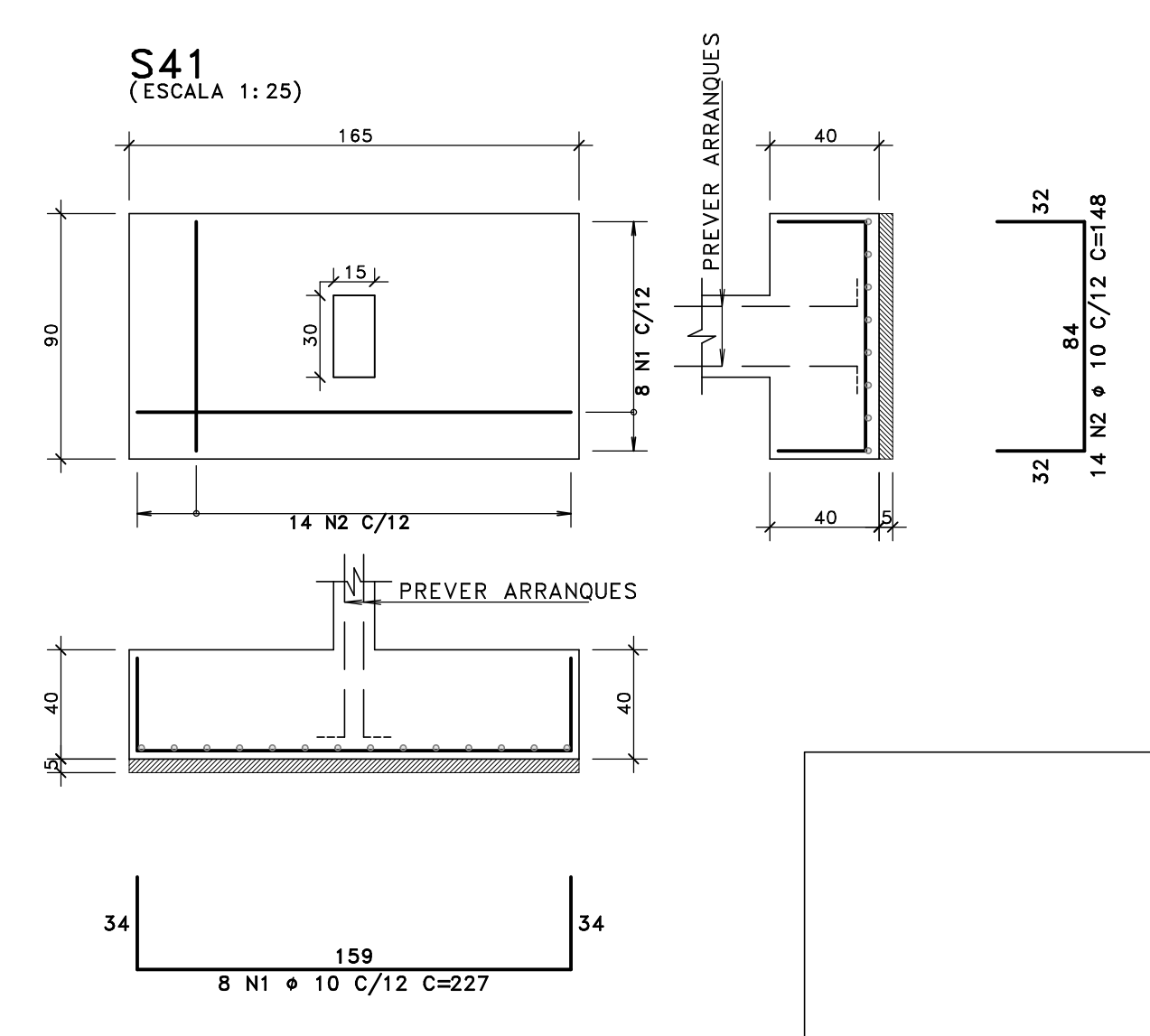
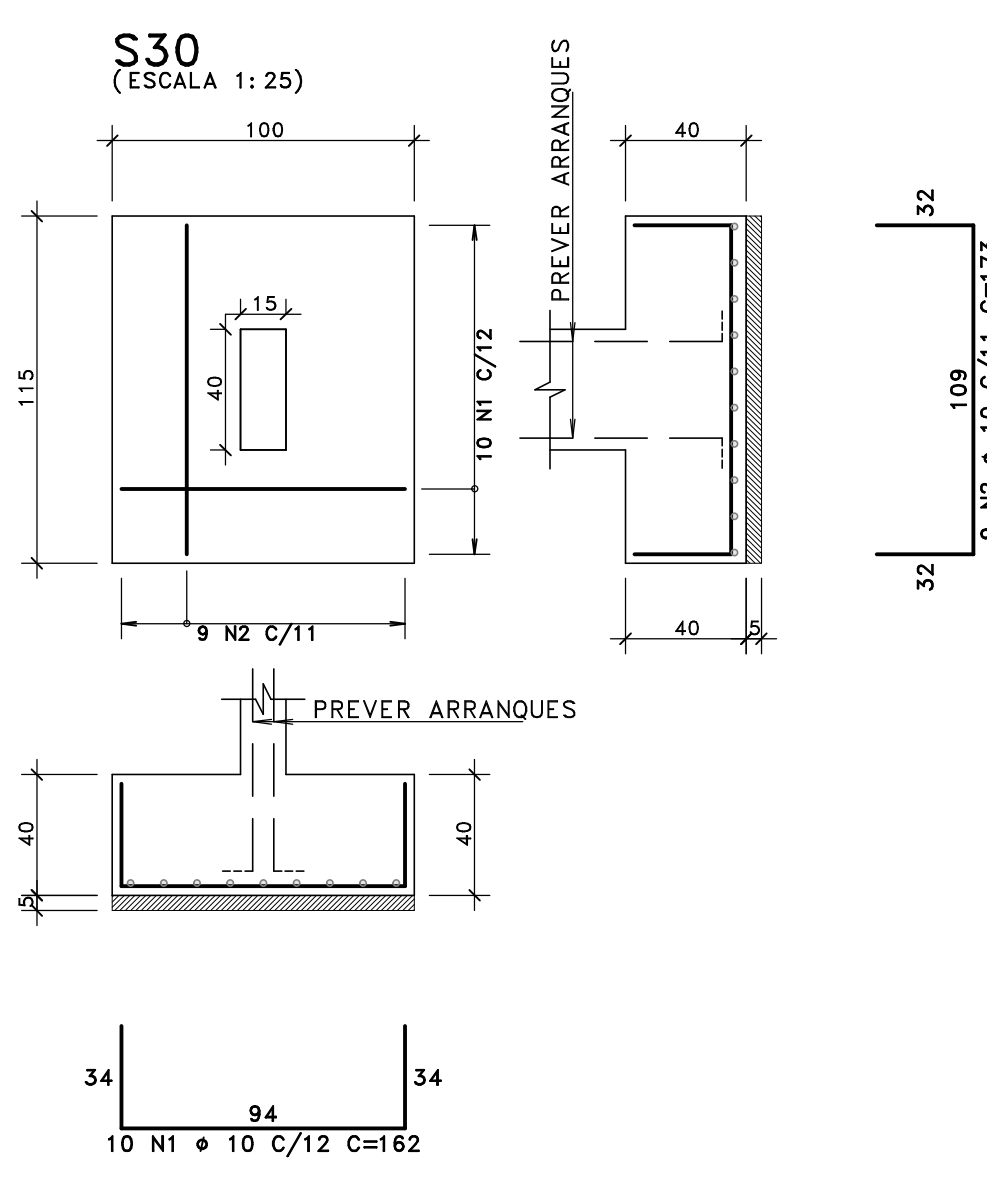
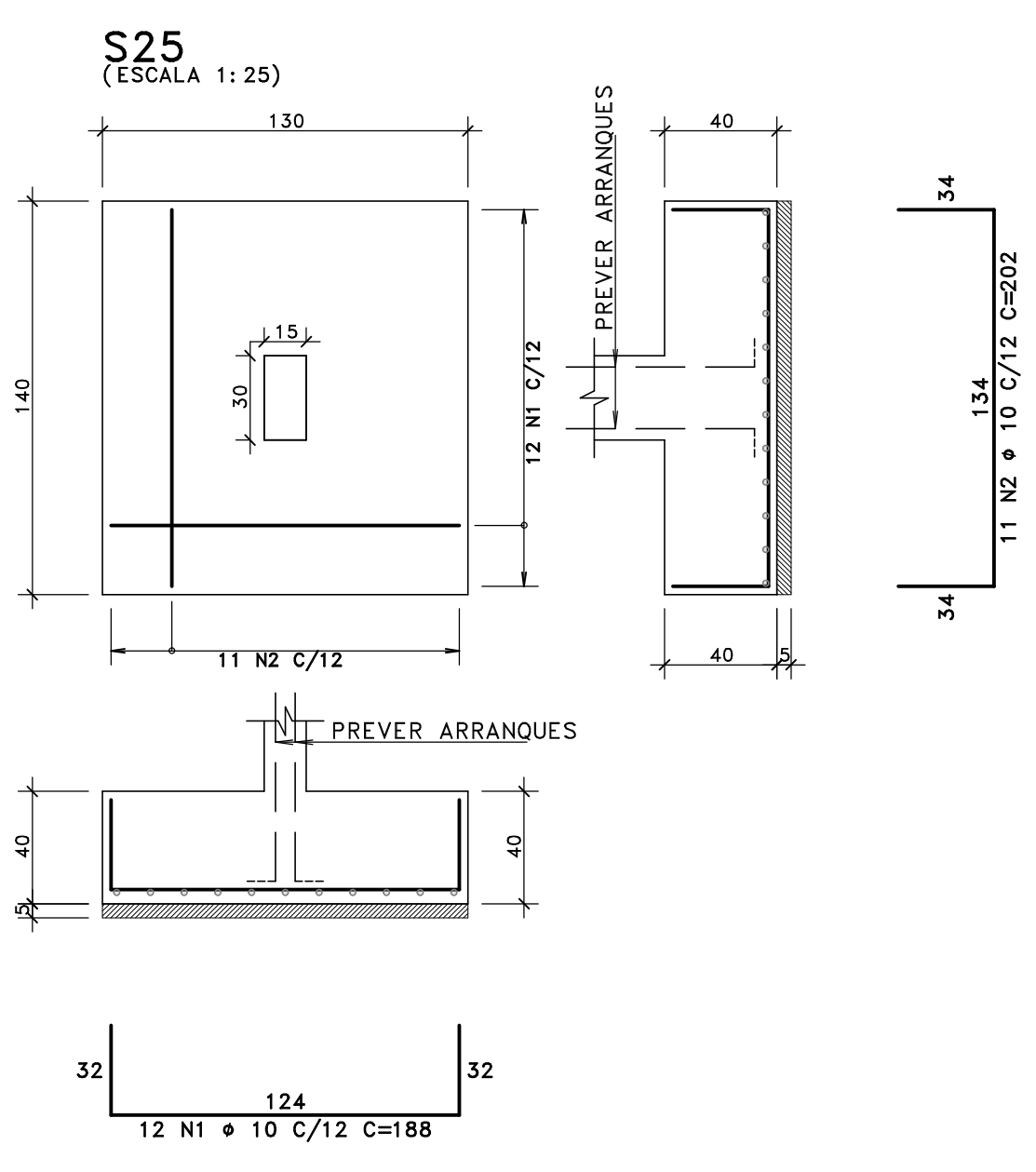
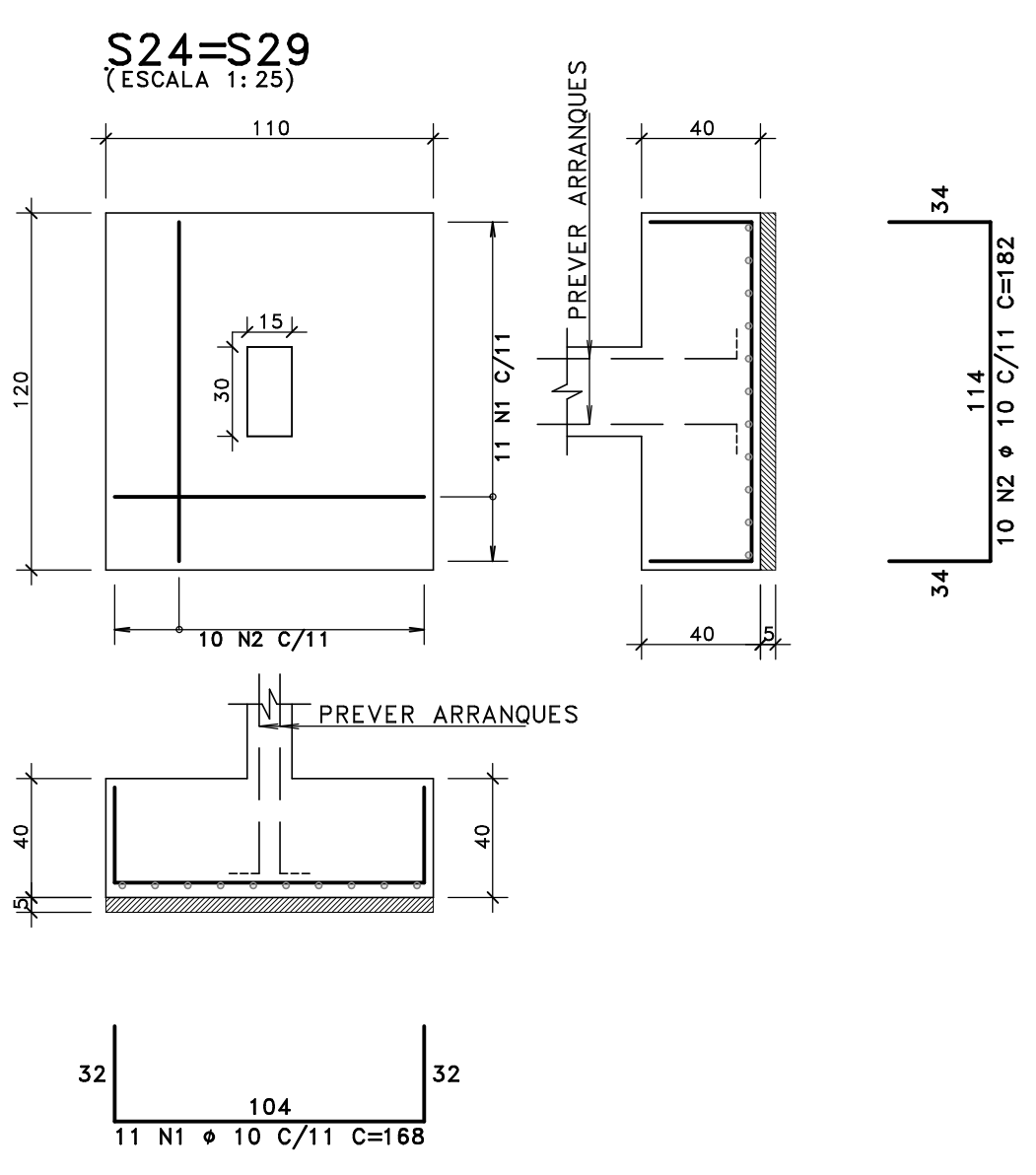
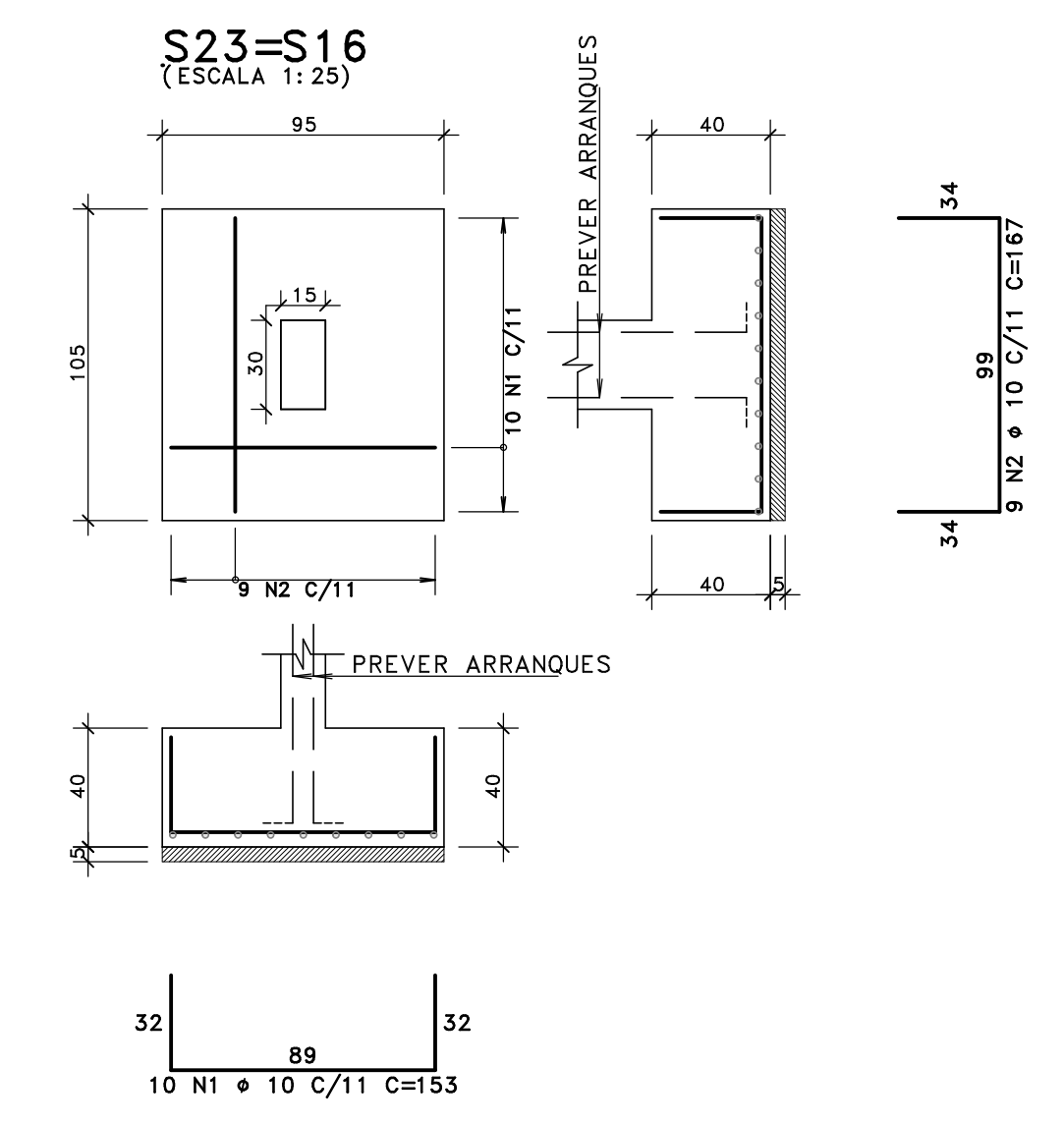
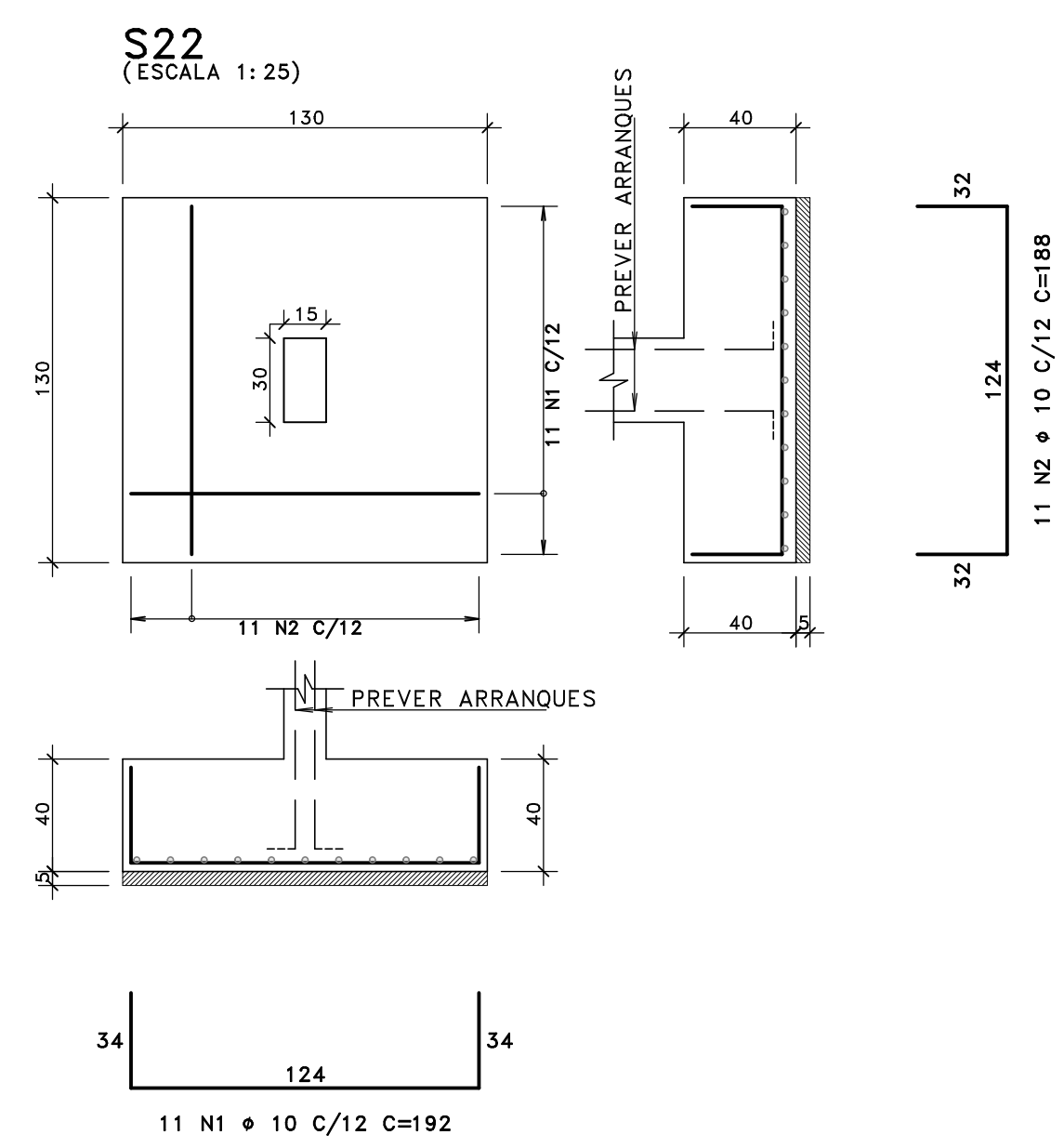
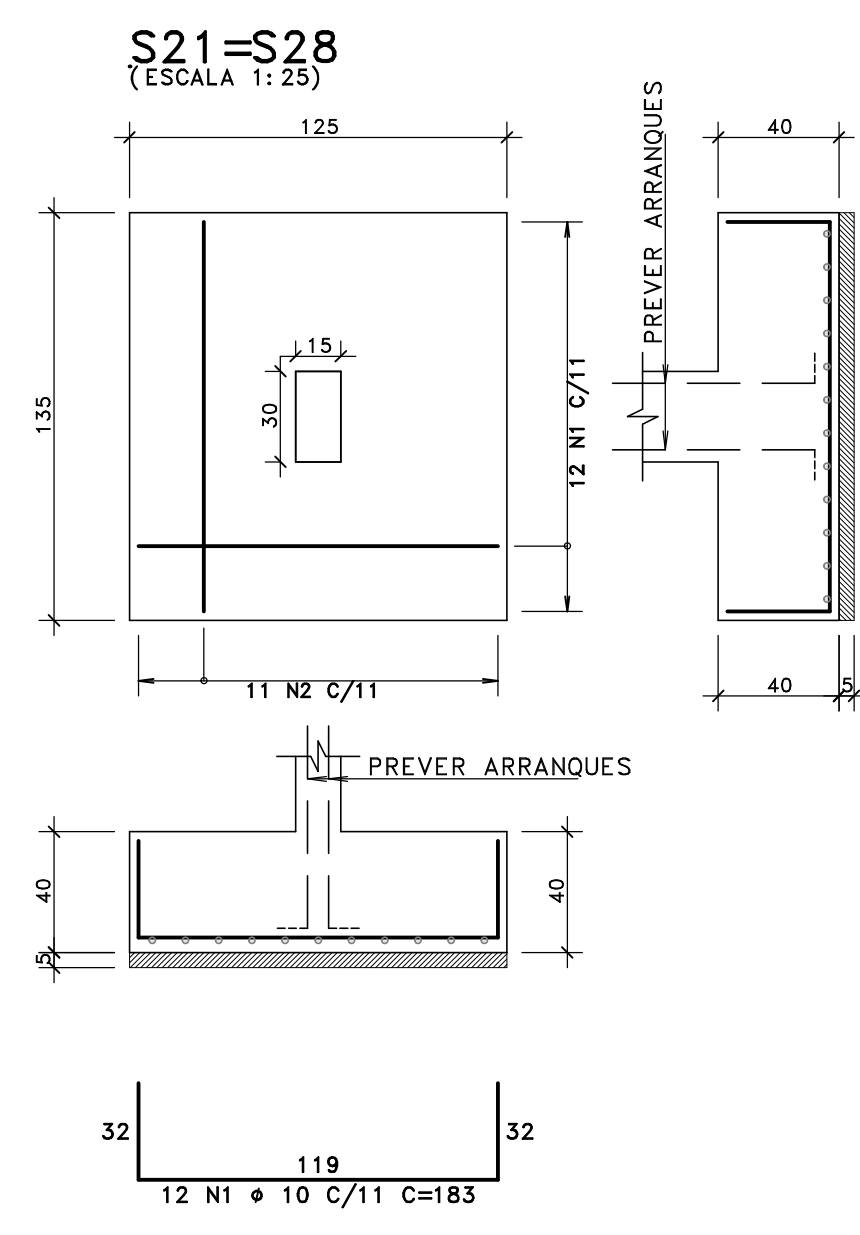
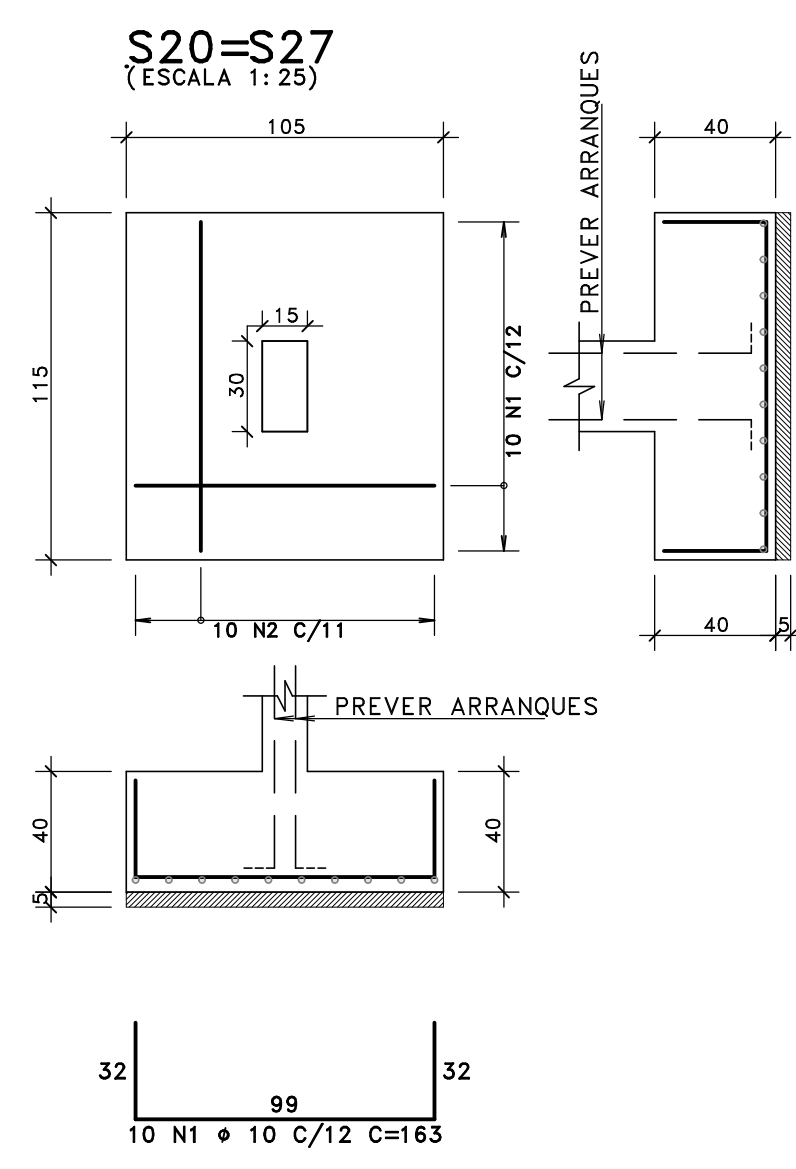
Conteúdo da prancha:
 PLANTA DE ARMAÇÃO DA FUNDAÇÃO
 S1=S2=S5=S6=S35=S40=S43=S46=SPF2
 S3=S4=S14=S33=S39=S45 / S7 / S8=S37
 S9=S13=S26=S31 / S10=S19=S32=S36
 S11=S38 / S12 / S15 / S17=S34 / S18

Arquivo: 002-FUN-FUN-202-R00
 Escala: 1: 25
 Desenvolvimento: ANDERSON SILVA

Concreto:
 Eci ≥ 22400
 MÓDULO DE ELASTICIDADE TANGENTE INICIAL
 fck = 25 Mpa
 RESISTÊNCIA CARACTERÍSTICA DO CONCRETO

Relação água/cimento:
 CONCRETO ARMADO ≤ 0,60
 CONCRETO PROTENDIDO ≤ 0,55

EST-02



ACO	POS	BIT	QUANT	COMPRIMENTO	UNIT	TOTAL
		mm		m	cm	cm
S20=S27	(X2)					
50A	1	10	20	163	3260	
50A	2	10	20	177	3540	
S21=S28	(X2)					
50A	1	10	24	183	4392	
50A	2	10	22	197	4334	
S22						
50A	1	10	11	192	2112	
50A	2	10	11	188	2068	
S23=S16	(X2)					
50A	1	10	20	153	3060	
50A	2	10	18	167	3006	
S24=S29	(X2)					
50A	1	10	22	168	3696	
50A	2	10	20	182	3640	
S25						
50A	1	10	12	188	2256	
50A	2	10	11	202	2222	
S30						
50A	1	10	10	162	1620	
50A	2	10	9	173	1557	
S41						
50A	1	10	8	227	1816	
50A	2	10	14	148	2072	
S42						
50A	1	10	13	212	2756	
50A	2	10	13	208	2704	
S44						
50A	1	10	8	142	1136	
50A	2	10	8	143	1144	
SPF1						
50A	1	10	11	178	1958	
50A	2	10	11	182	2002	

RESUMO DE AÇO			
ACO	BIT	COMPR	PESO
	mm	m	kgf
50A	10	564	348
Peso Total			50A = 348 kgf

R05				
R04				
R03				
R02				
R01				
R00	27/07/2023	ANDERSON SILVA		PE
Revisado:	Data:	Autor:	Desenhado:	Fase:
Fases do projeto:				
EP - ESTUDO PRELIMINAR AP - ANTEPROJETO PB - PROJETO BÁSICO PE - PROJETO EXECUTIVO				

Obrá: **CONSTRUÇÃO**

Estabelecimento: **CRECHE FNDE - PROGRAMA PROINFANCIA**

Endereço: _____ URE/USE: _____

PROJETO EXECUTIVO DE ESTRUTURA E FUNDAÇÕES

Responsável Técnico Projeto:

Anderson Cleiton B. da Silva
ANDERSON CLEITON B. DA SILVA
CREA-PA 152.002.004-0

Conteúdo da prancha:
PLANTA DE ARMACÃO DA FUNDAÇÃO

S20=S27 / S21=S28 / S22 / S23=S16
S24=S29 / S25 / S30 / S41 / S42 / S44
SPF1

Arquivo: 003-FUN-FUN-202-R00
Escala: 1:25
Desenvolvimento: ANDERSON SILVA

Concreto:
E_c ≥ 22400
MÓDULO DE ELASTICIDADE TANGENTE INICIAL
f_{ck} = 25 Mpa
RESISTENCIA CARACTERÍSTICA DO CONCRETO

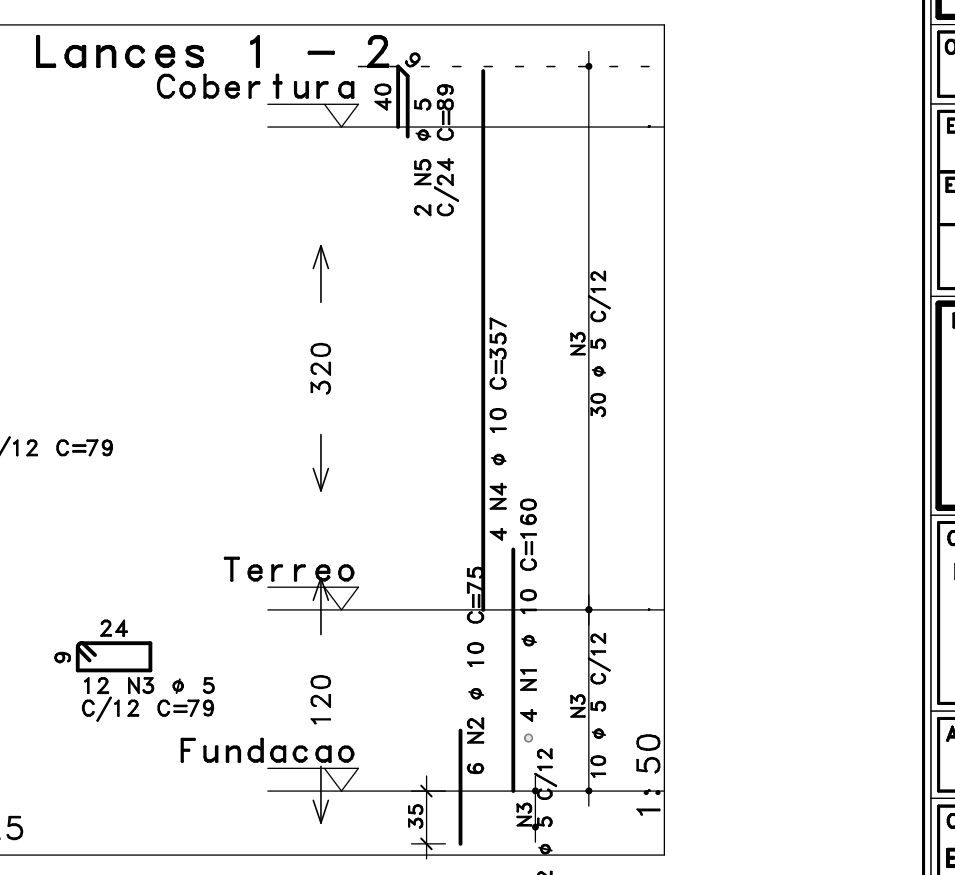
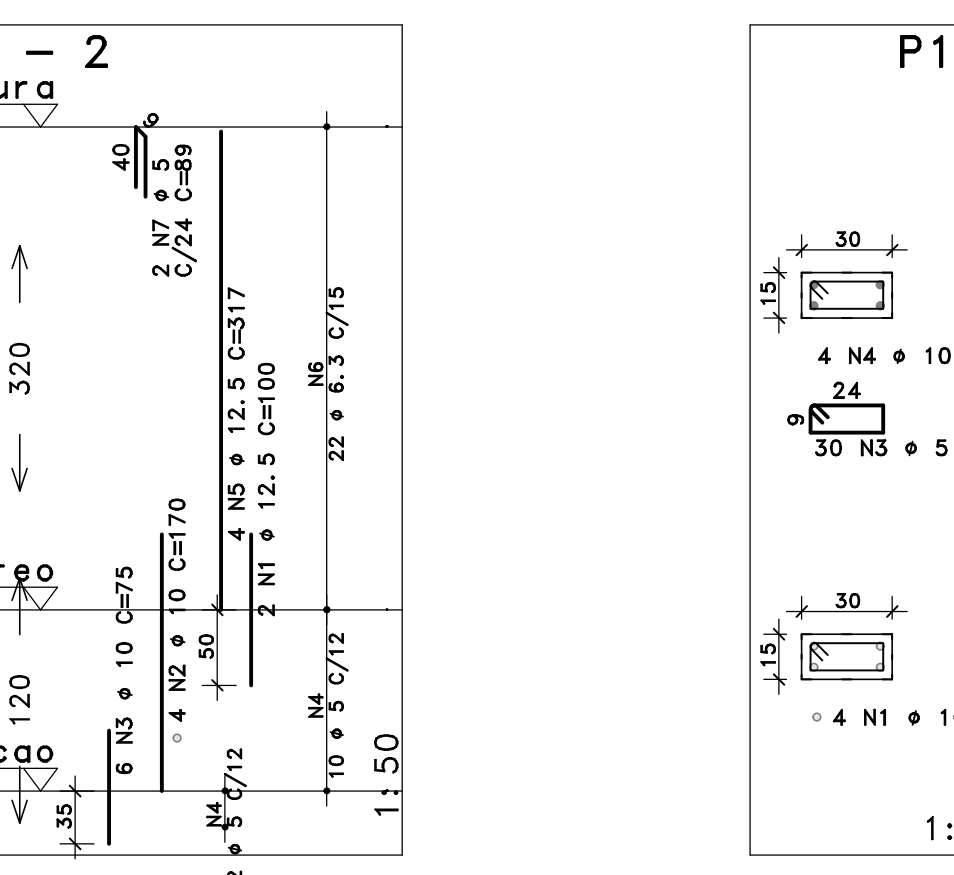
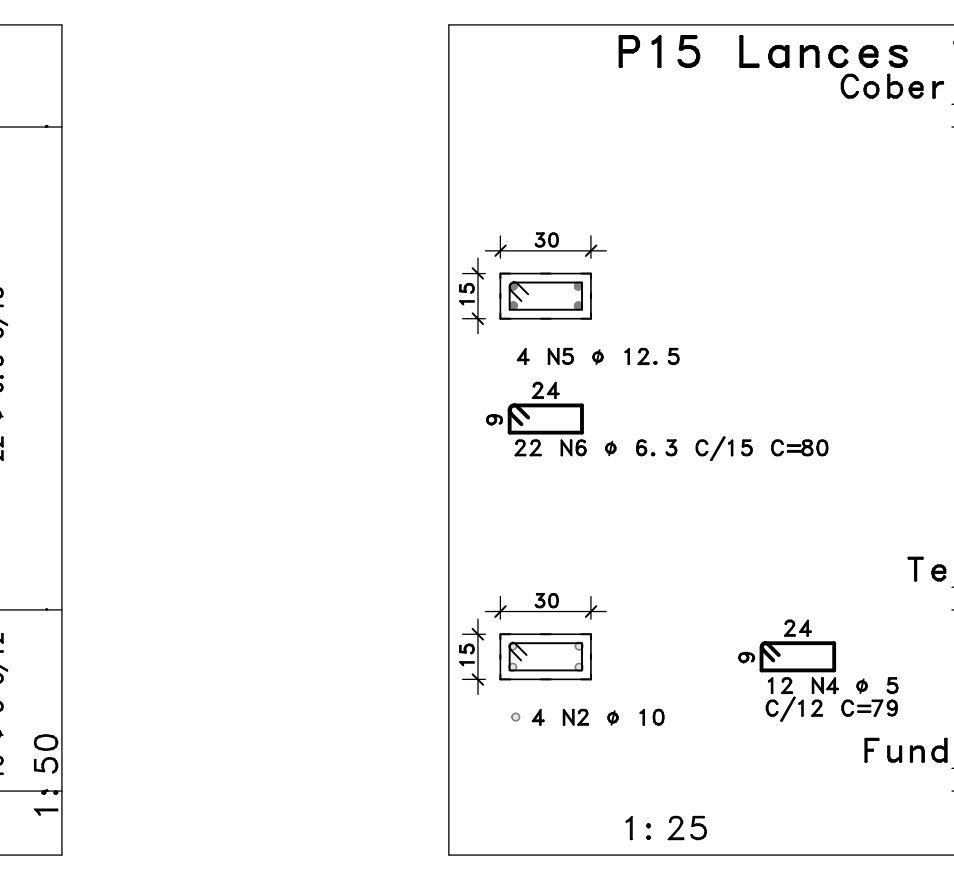
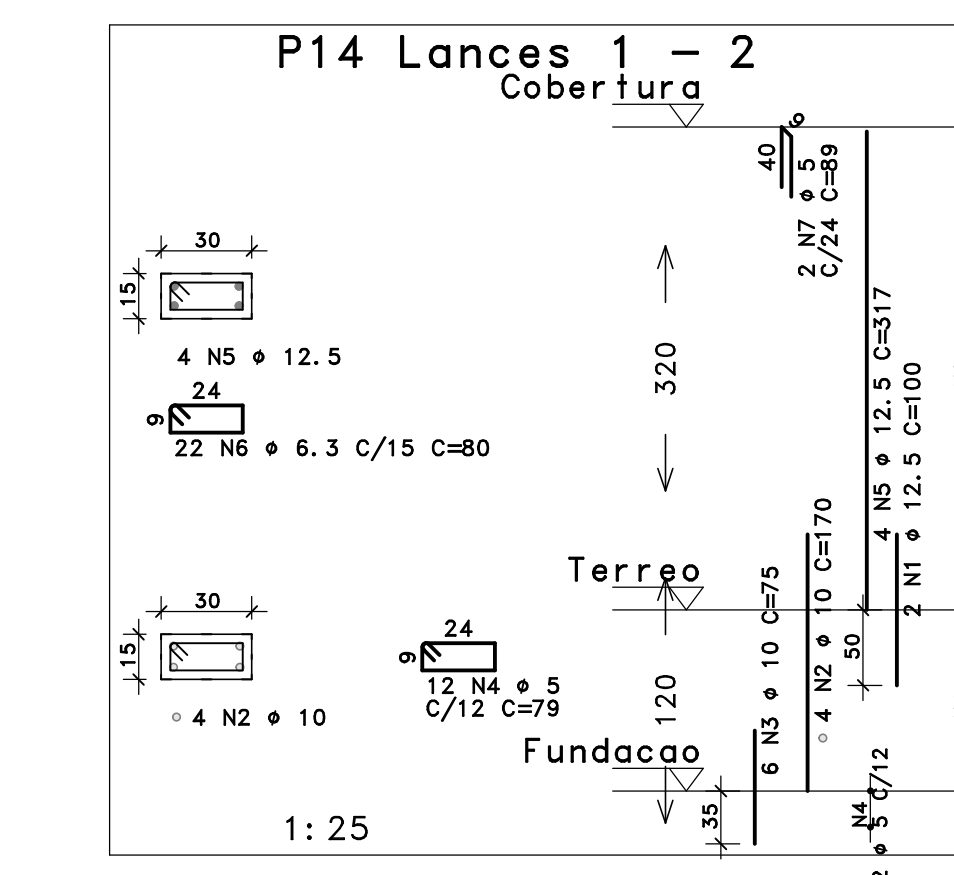
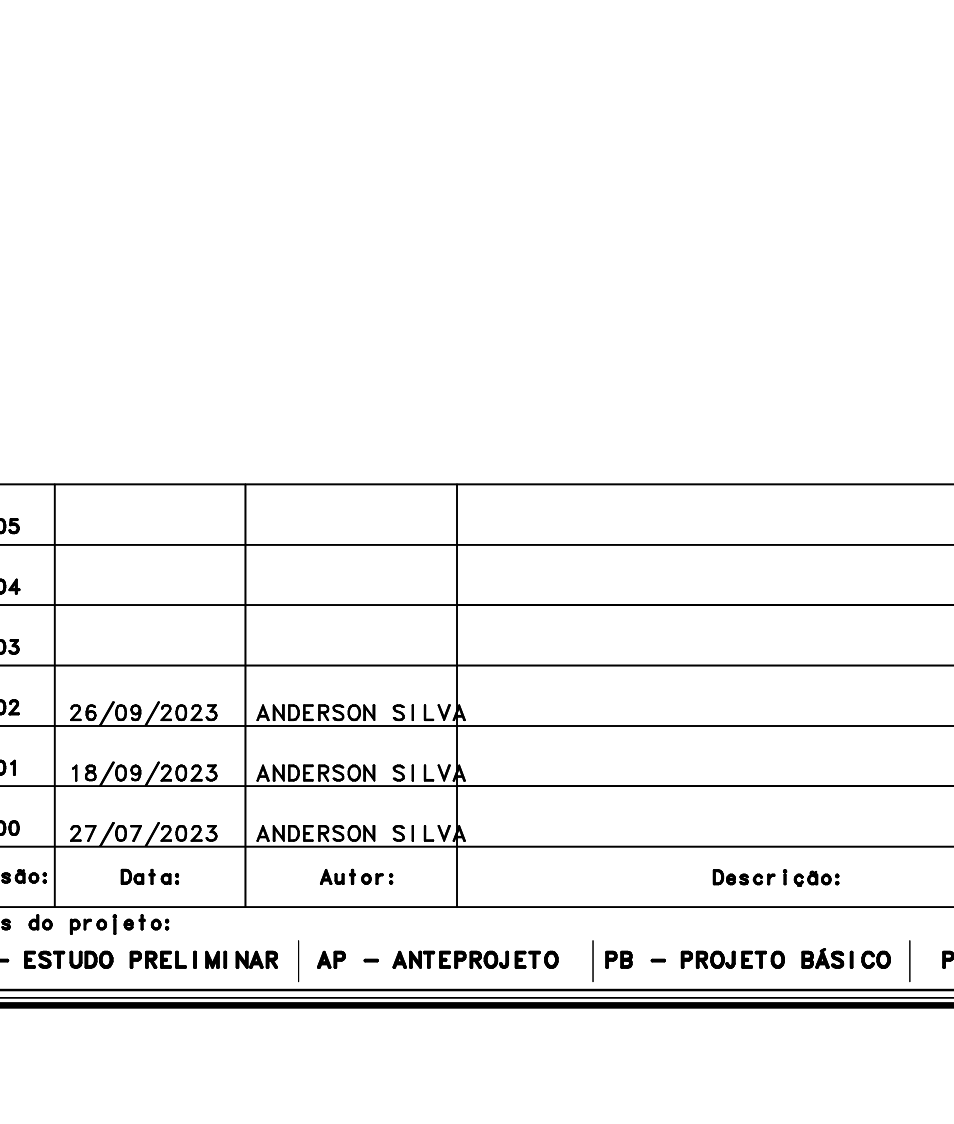
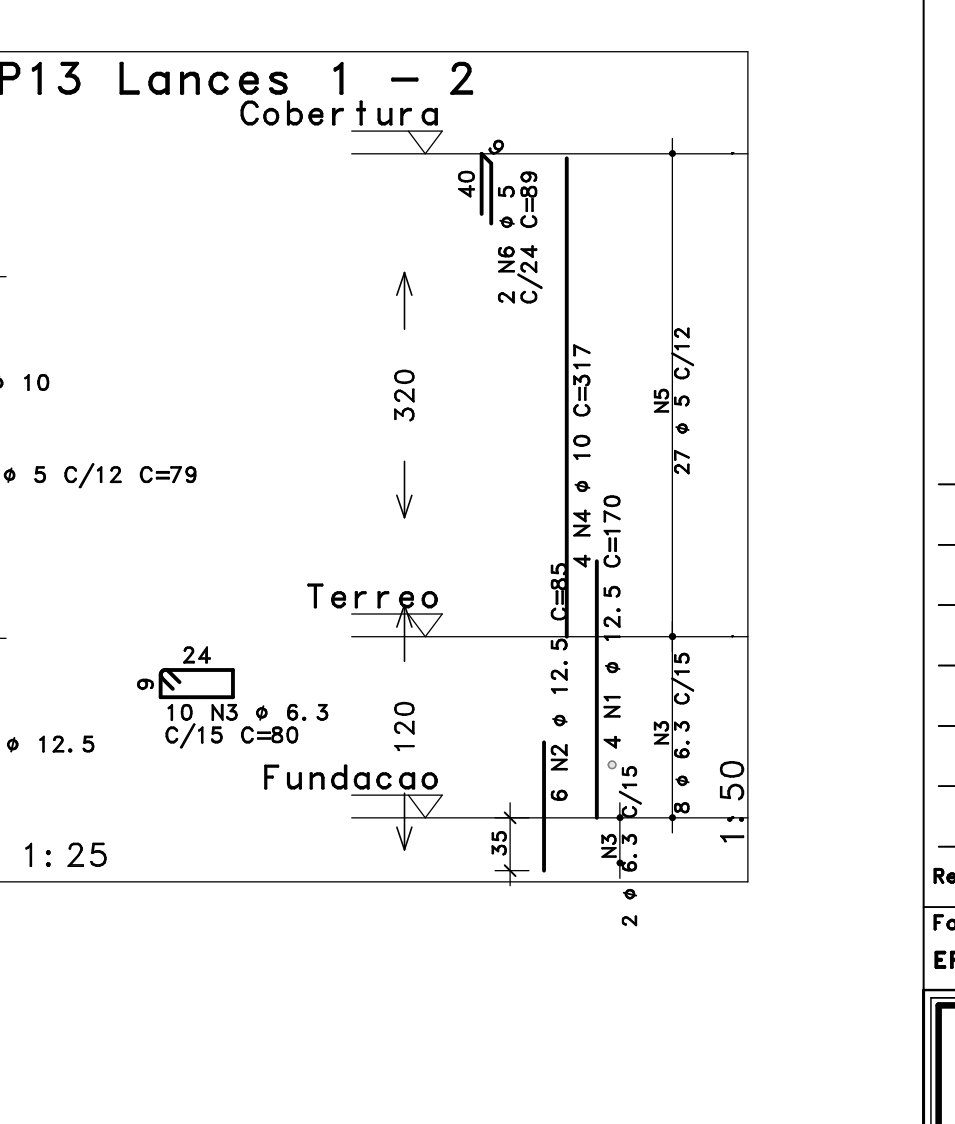
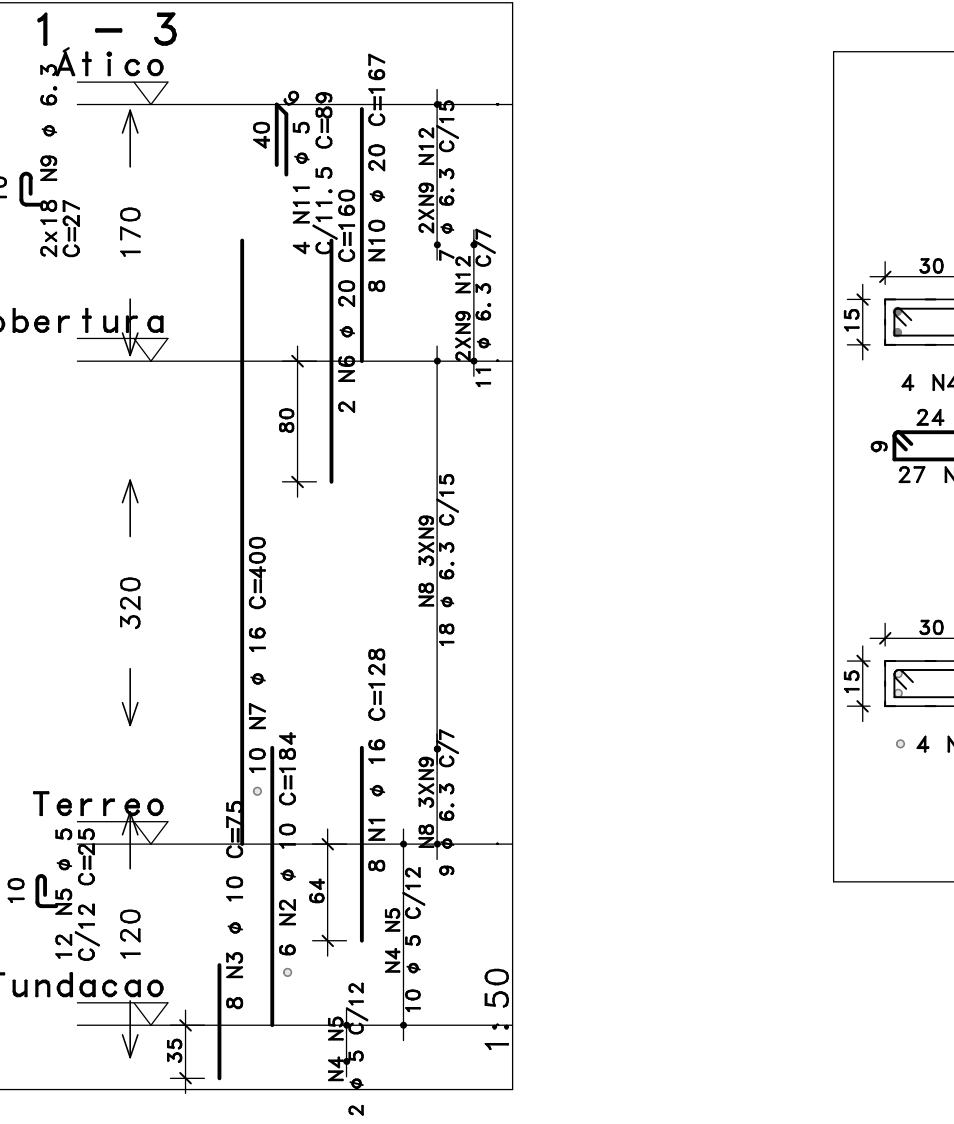
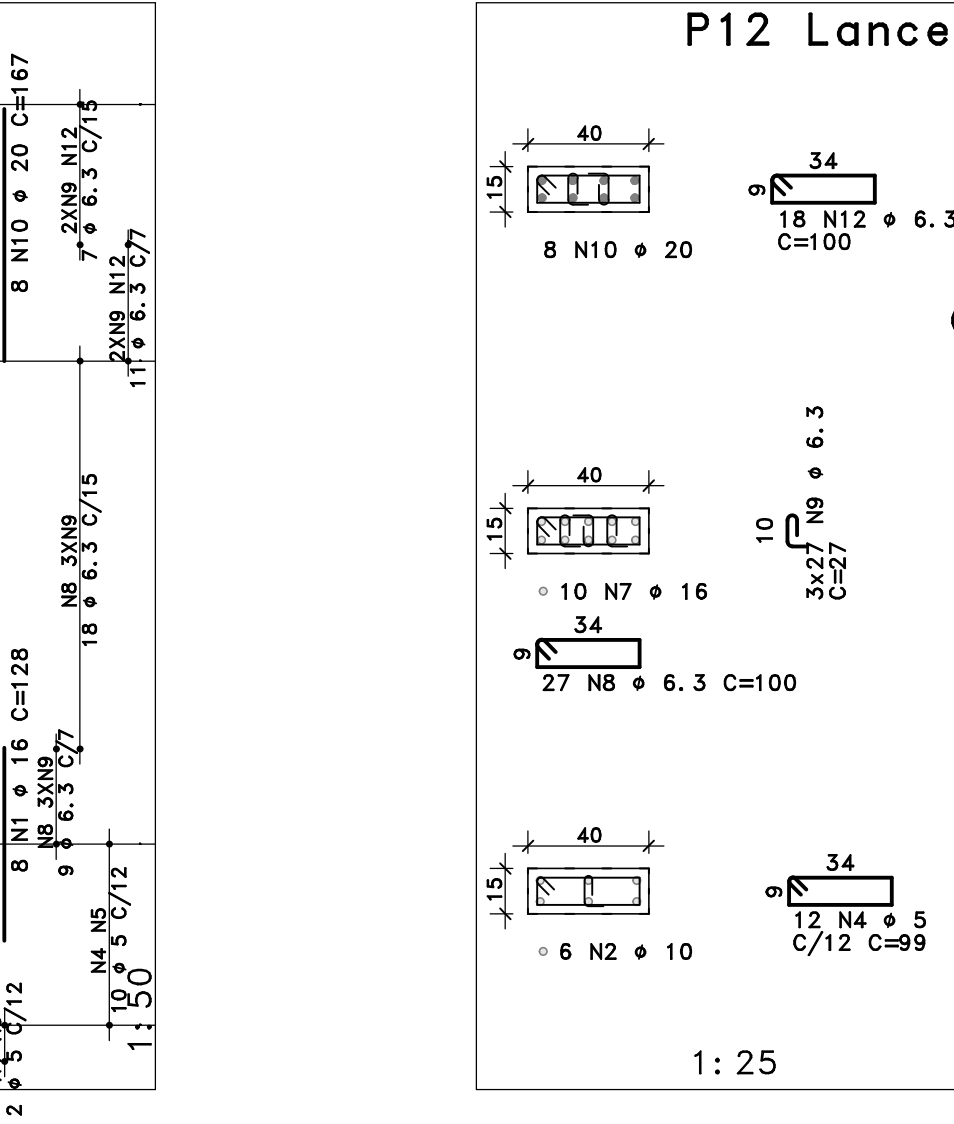
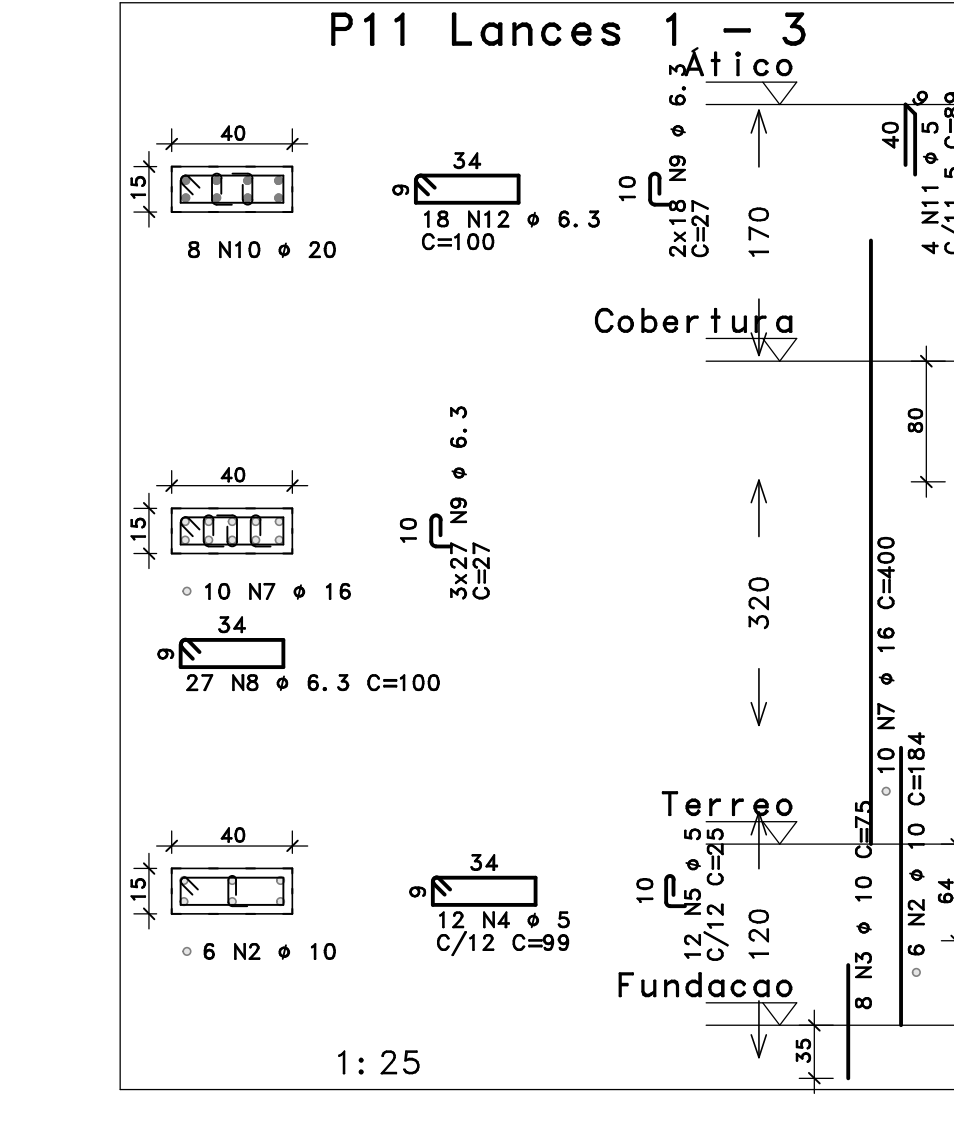
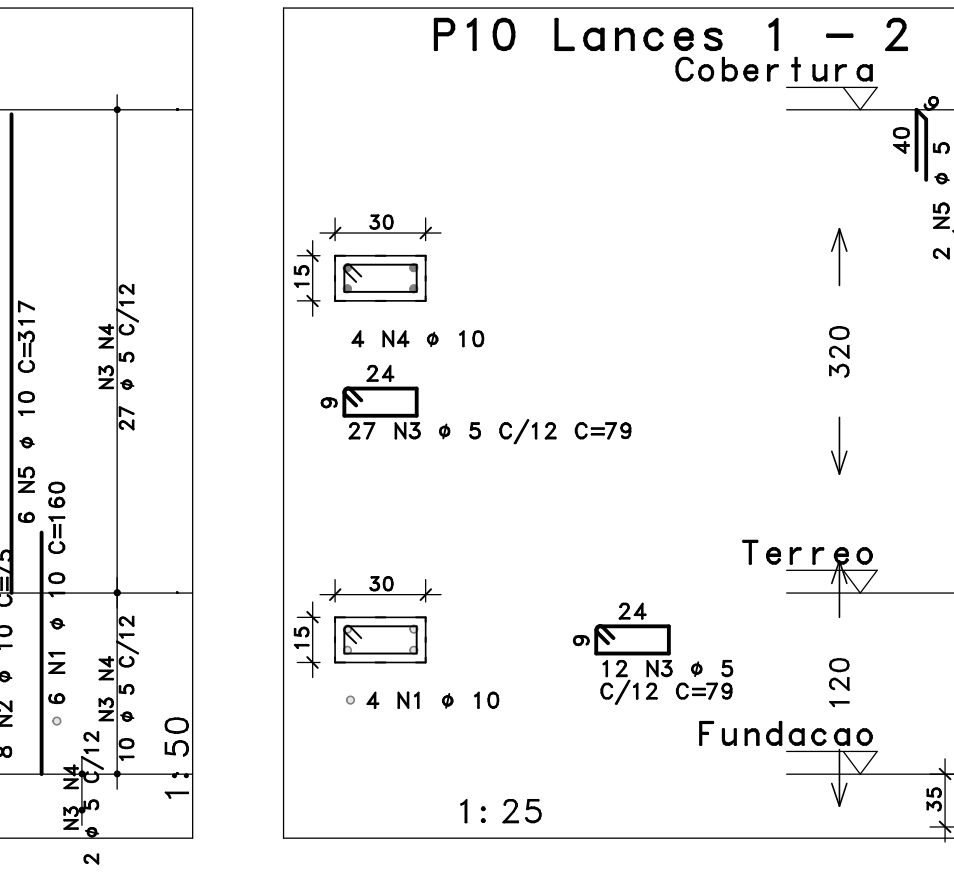
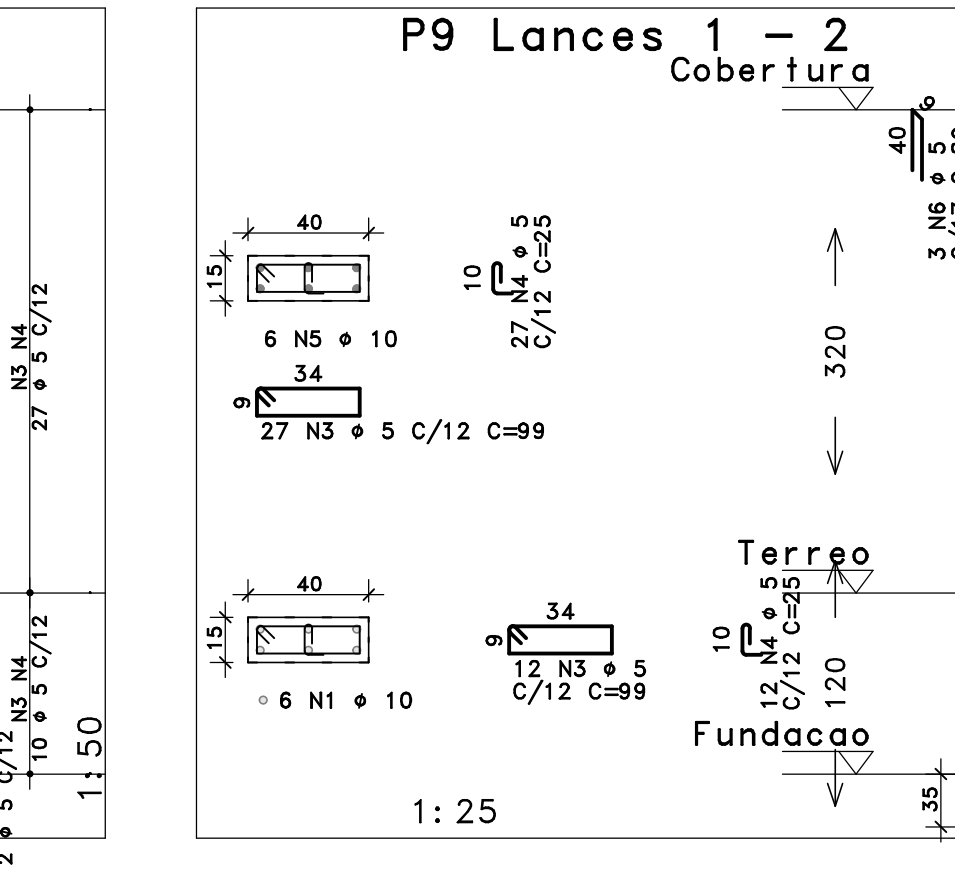
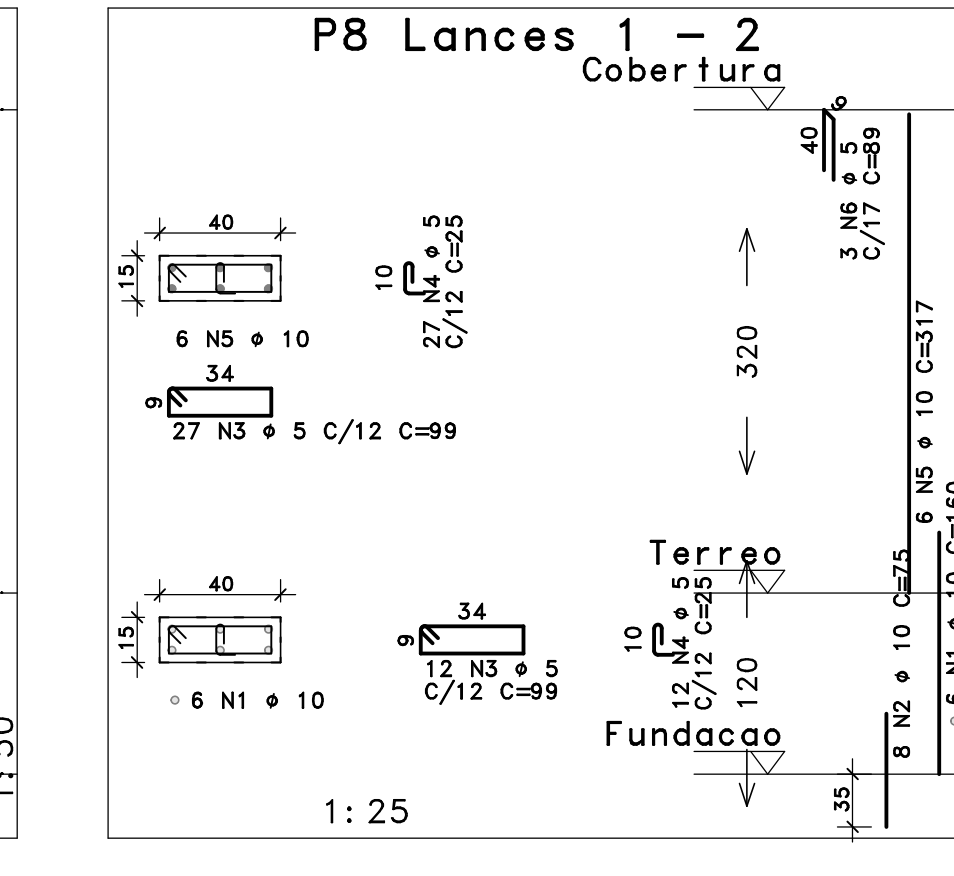
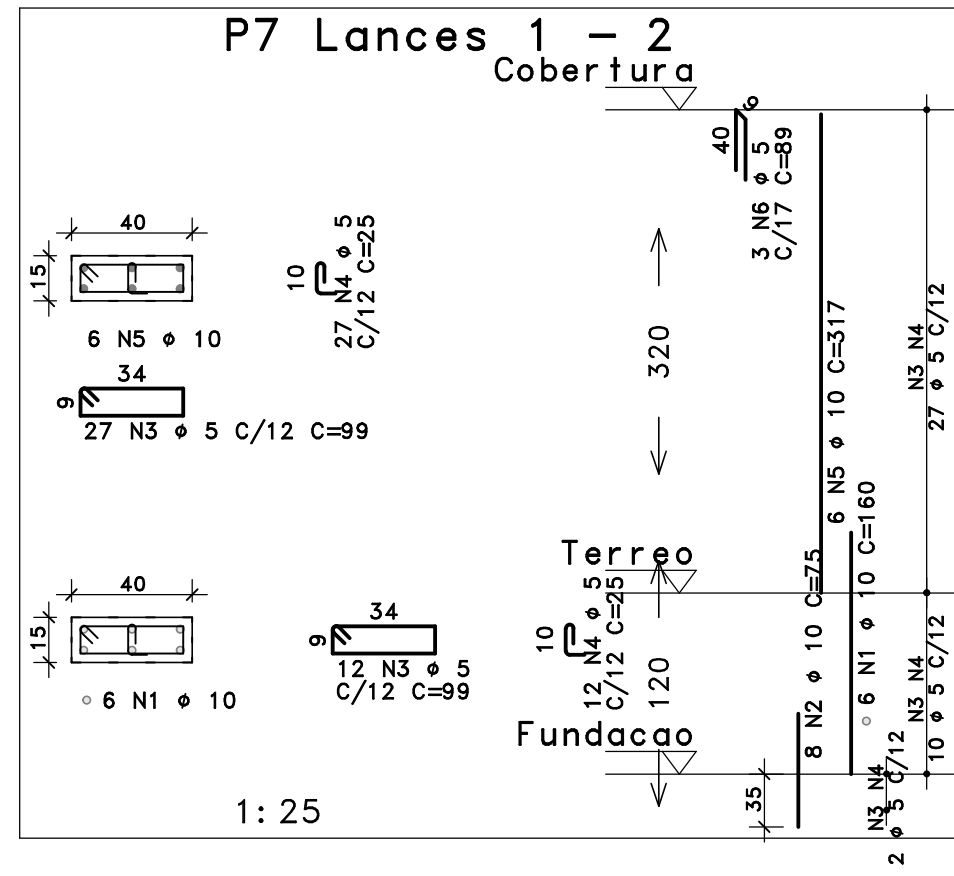
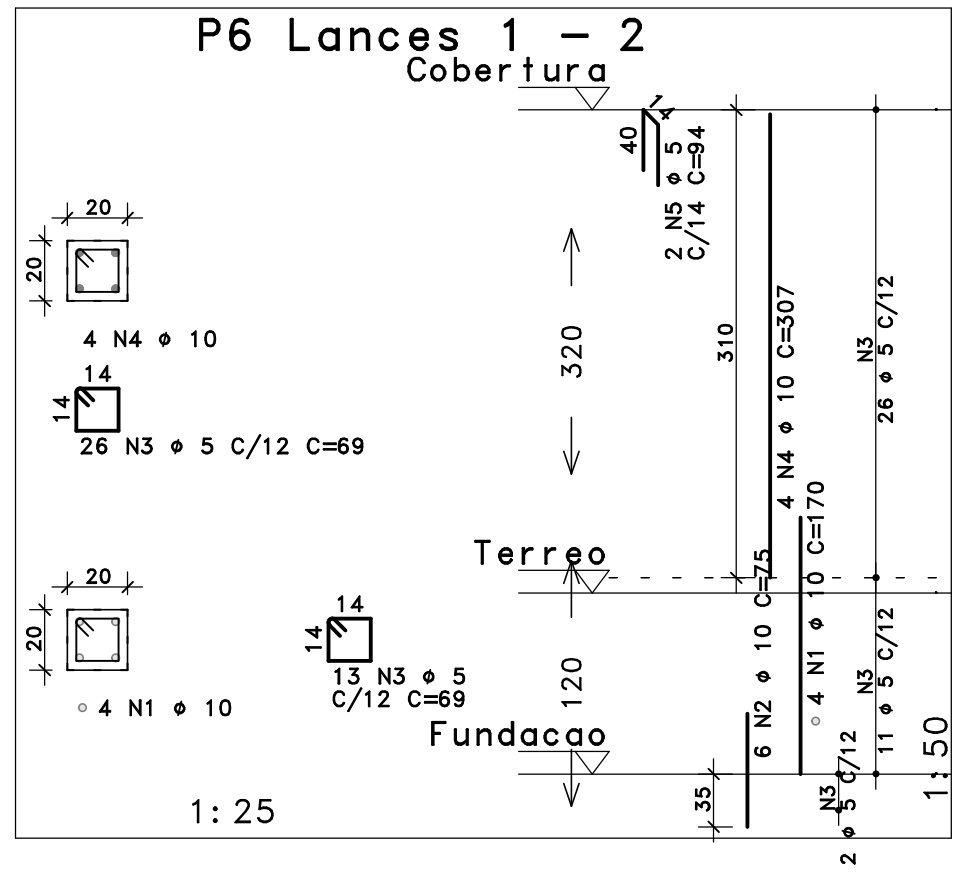
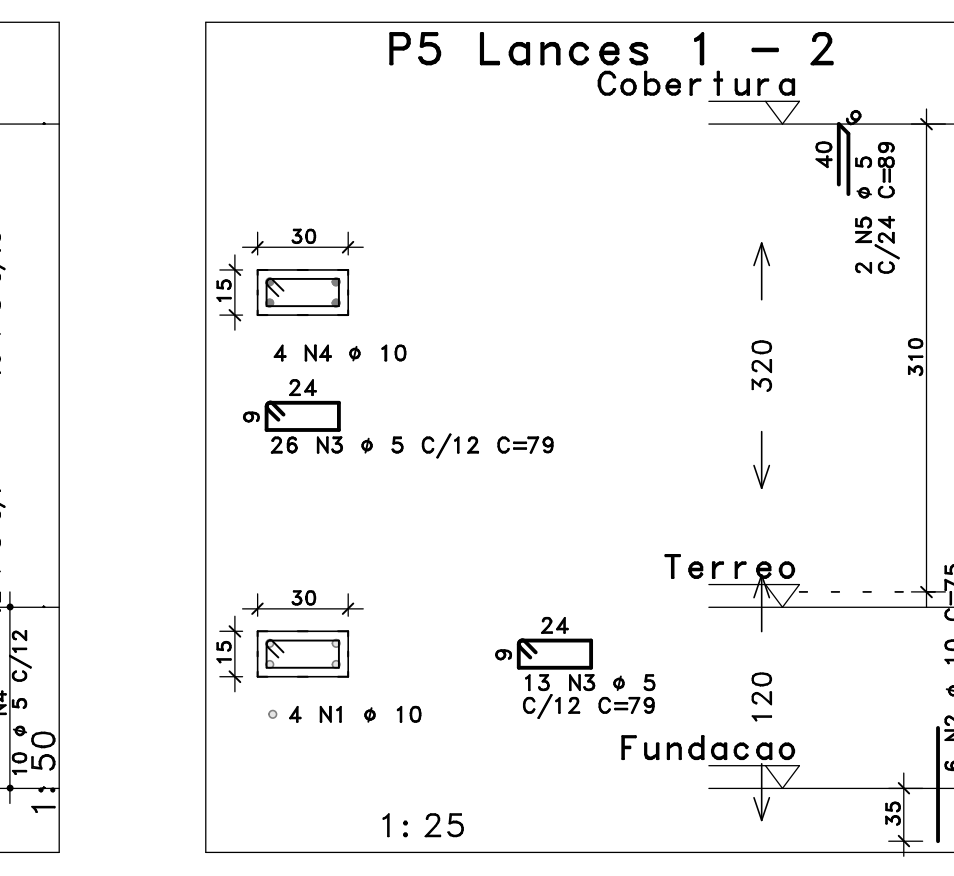
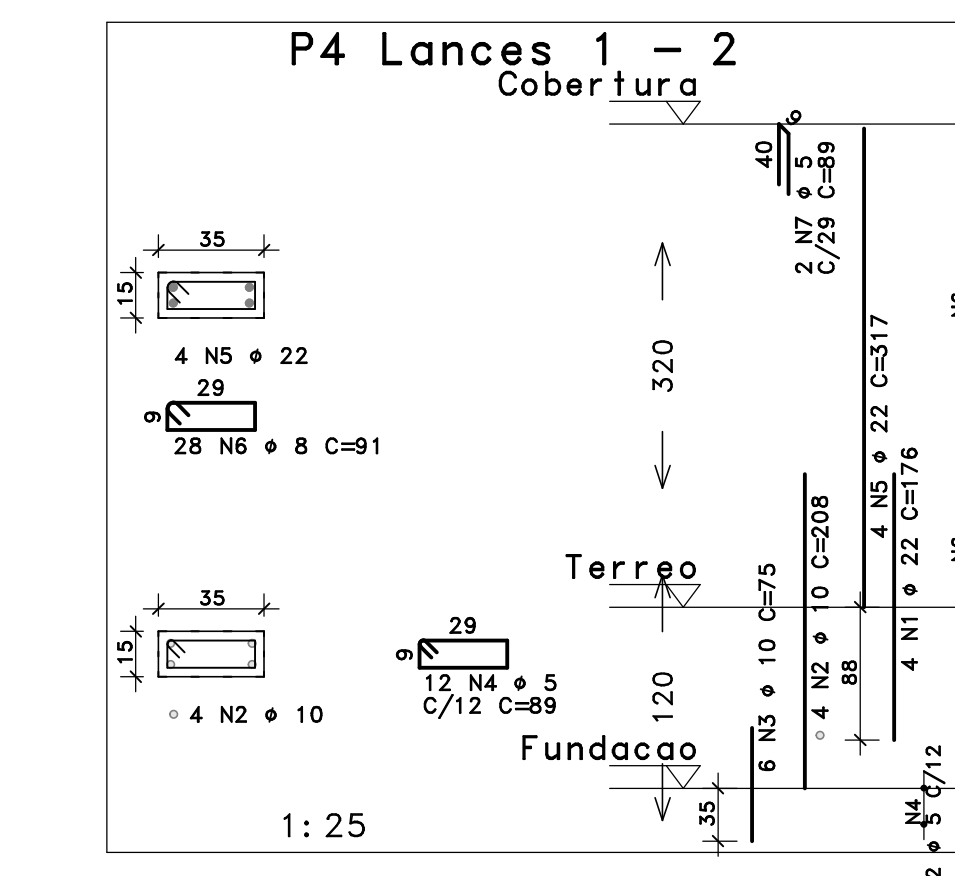
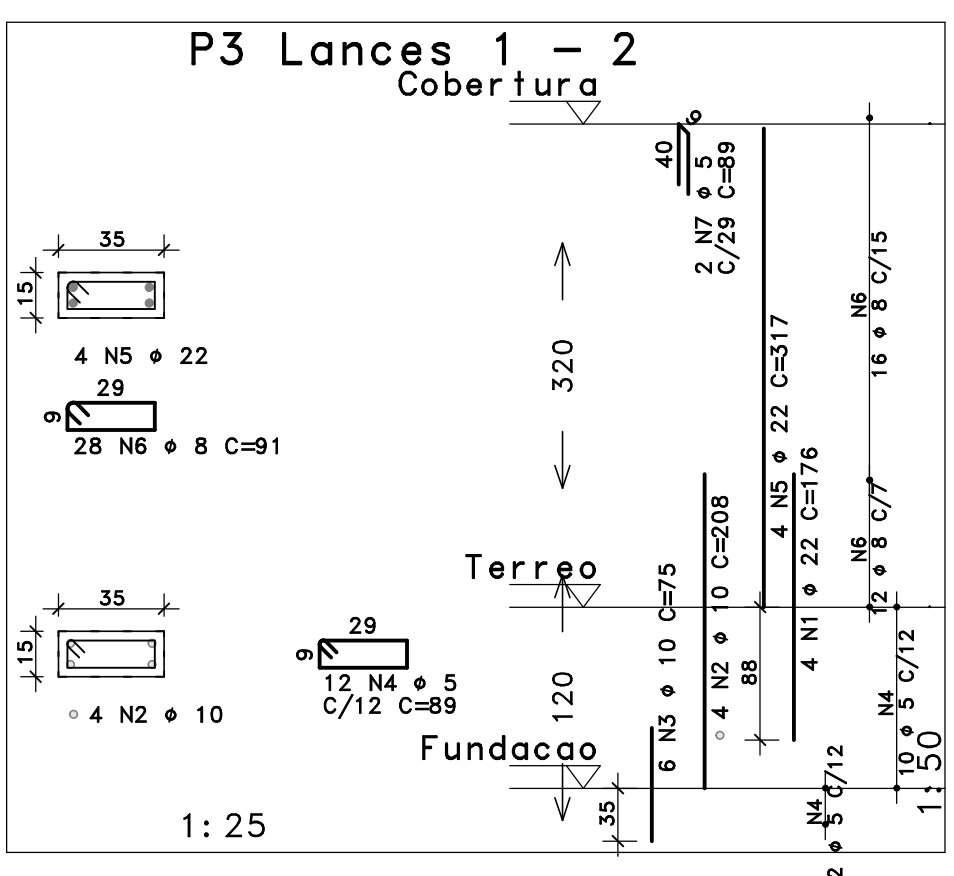
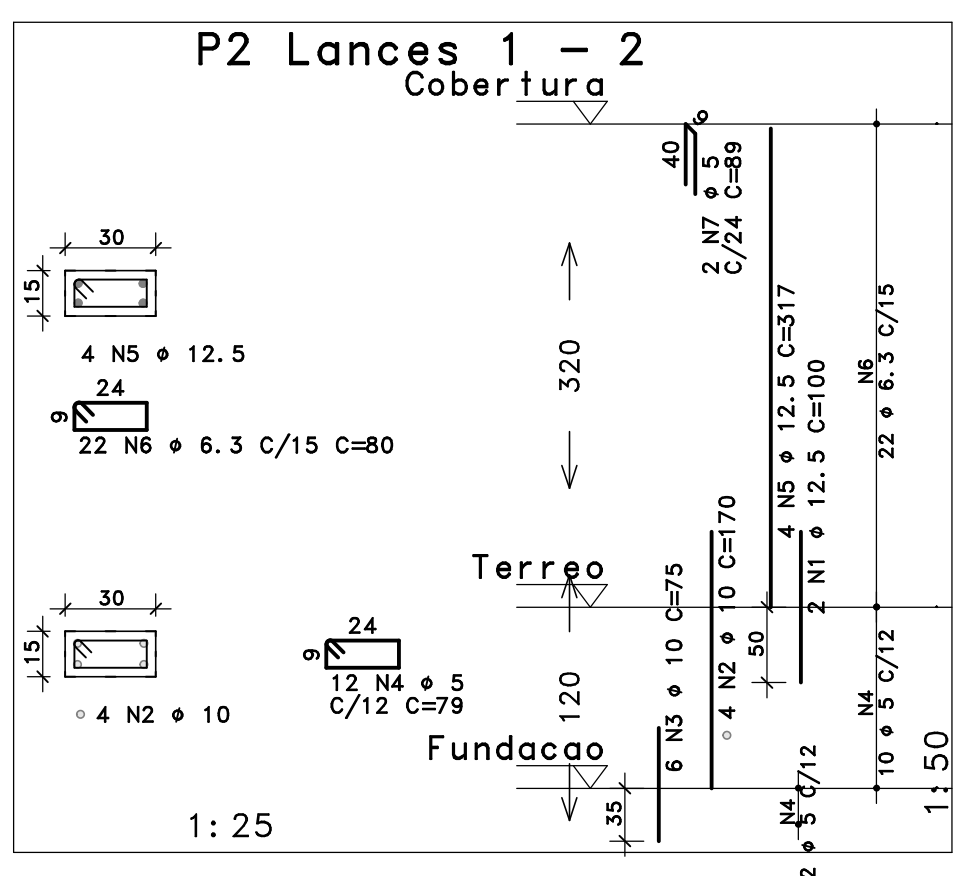
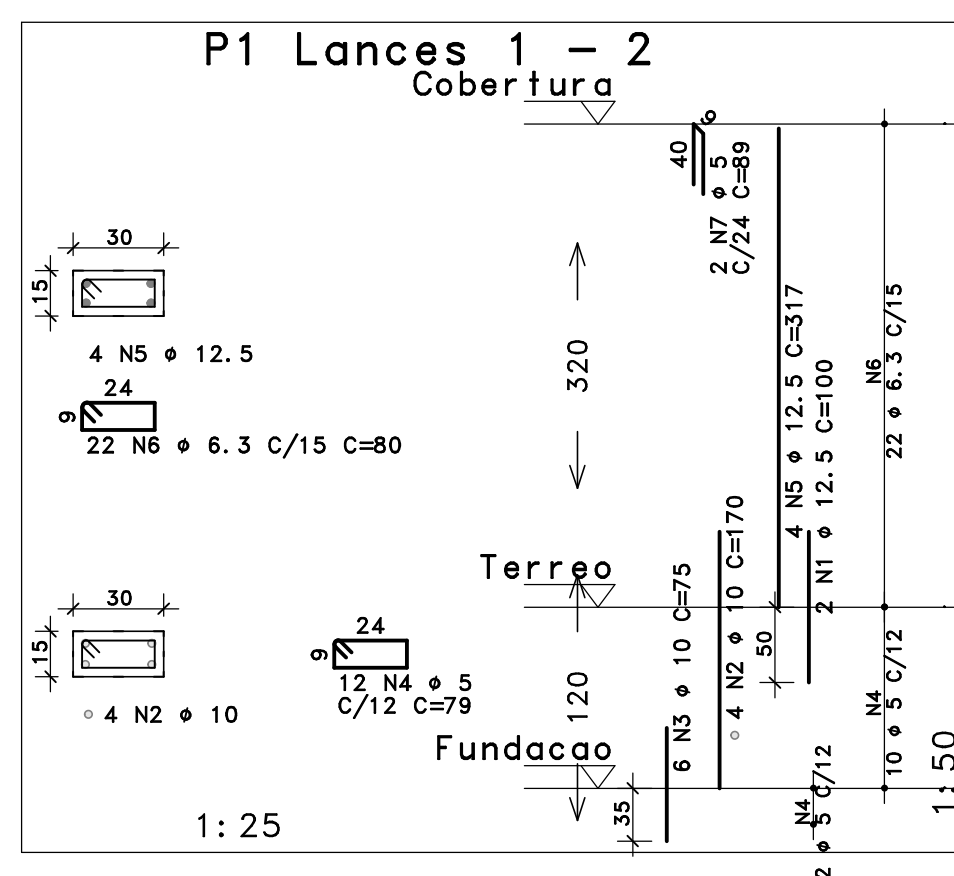
Relação água/cimento:
CONCRETO ARMADO ≤ 0,60
CONCRETO PROTENDIDO ≤ 0,55

EST-03

ABNT - FORMATO A1 - MARGENS 6x5 - INTERIORES 80x30mm

ACO	POS	BIT	QUANT	COMPRIMENTO	
				UNIT	TOTAL
		mm		cm	cm
P1 Lances 1 - 2					
50A	1	12,5	2	100	200
50A	2	10	4	170	680
50A	3	10	4	170	680
50A	4	12	12	79	948
50A	5	6,3	22	80	1760
50A	6	6,3	22	80	1760
50A	7	5	2	89	178
P2 Lances 1 - 2					
50A	1	12,5	2	100	200
50A	2	10	4	170	680
50A	3	10	4	170	680
50A	4	12	12	79	948
50A	5	6,3	22	80	1760
50A	6	6,3	22	80	1760
50A	7	5	2	89	178
P3 Lances 1 - 2					
50A	1	22	4	176	704
50A	2	10	4	208	832
50A	3	10	6	75	450
50A	4	5	12	89	1068
50A	5	22	4	317	1268
50A	6	8	28	91	2348
50A	7	5	2	89	178
P4 Lances 1 - 2					
50A	1	22	4	176	704
50A	2	10	4	75	450
50A	3	10	6	75	450
50A	4	5	12	89	1068
50A	5	22	4	317	1268
50A	6	8	28	91	2348
50A	7	5	2	89	178
P5 Lances 1 - 2					
50A	1	10	4	170	680
50A	2	10	4	75	450
50A	3	5	39	79	3081
50A	4	10	4	307	1228
50A	5	5	2	89	178
P6 Lances 1 - 2					
50A	1	10	4	170	680
50A	2	10	4	75	450
50A	3	5	39	79	3081
50A	4	10	4	307	1228
50A	5	5	2	89	178
P7 Lances 1 - 2					
50A	1	10	6	160	960
50A	2	10	8	75	600
50A	3	5	39	99	3861
50A	4	5	39	99	3861
50A	5	10	6	317	1902
50A	6	5	3	89	287
P8 Lances 1 - 2					
50A	1	10	6	160	960
50A	2	10	8	75	600
50A	3	5	39	99	3861
50A	4	5	39	99	3861
50A	5	10	6	317	1902
50A	6	5	3	89	287
P9 Lances 1 - 2					
50A	1	10	6	160	960
50A	2	10	8	75	600
50A	3	5	39	99	3861
50A	4	5	39	99	3861
50A	5	10	6	317	1902
50A	6	5	3	89	287
P10 Lances 1 - 2					
50A	1	10	4	160	640
50A	2	10	4	75	450
50A	3	5	39	79	3081
50A	4	10	4	317	1268
50A	5	5	2	89	178
P11 Lances 1 - 3					
50A	1	16	8	128	1024
50A	2	10	8	184	1104
50A	3	10	8	75	600
50A	4	5	12	99	1188
50A	5	12	9	25	300
50A	6	20	2	160	320
50A	7	16	10	400	4000
50A	8	6,3	27	100	2700
50A	9	6,3	27	100	2700
50A	10	17	27	319	3159
50A	11	5	4	89	356
50A	12	6,3	18	100	1800
P12 Lances 1 - 3					
50A	1	16	8	128	1024
50A	2	10	8	184	1104
50A	3	10	8	75	600
50A	4	5	12	99	1188
50A	5	12	9	25	300
50A	6	20	2	160	320
50A	7	16	10	400	4000
50A	8	6,3	27	100	2700
50A	9	6,3	27	100	2700
50A	10	17	27	319	3159
50A	11	5	4	89	356
50A	12	6,3	18	100	1800
P13 Lances 1 - 2					
50A	1	12,5	4	170	680
50A	2	12,5	4	85	510
50A	3	6,3	10	80	800
50A	4	10	4	317	1268
50A	5	5	27	79	2133
50A	6	5	2	89	178
P14 Lances 1 - 2					
50A	1	12,5	2	100	200
50A	2	10	4	170	680
50A	3	10	4	75	450
50A	4	12	12	79	948
50A	5	6,3	22	80	1760
50A	6	6,3	22	80	1760
50A	7	5	2	89	178
P15 Lances 1 - 2					
50A	1	12,5	2	100	200
50A	2	10	4	170	680
50A	3	10	4	75	450
50A	4	12	12	79	948
50A	5	6,3	22	80	1760
50A	6	6,3	22	80	1760
50A	7	5	2	89	178
P16 Lances 1 - 2					
50A	1	10	4	160	640
50A	2	10	4	75	450
50A	3	5	42	79	3318
50A	4	10	4	357	1428
50A	5	5	2	89	178

RESUMO DE AÇO			
ACO	BIT	COMPR	PESO
		m	kgf
60A	6,3	412	63
50A	6,3	323	57
50A	8	51	20
50A	10	317	198
50A	12,5	71	68
50A	16	100	159
50A	20	33	82
50A	22	39	118
Peso Total 60A =			63 kgf
Peso Total 50A =			698 kgf



Revisão:	Data:	Autor:	Descrição:	Fase:
R05				
R04				
R03				
R02	26/09/2023	ANDERSON SILVA		
R01	18/09/2023	ANDERSON SILVA		
R00	27/07/2023	ANDERSON SILVA		PE

Fases do projeto:
 EP - ESTUDO PRELIMINAR | AP - ANTEPROJETO | PB - PROJETO BÁSICO | PE - PROJETO EXECUTIVO

Obras: **CONSTRUÇÃO**

Estabelecimento: **CRECHE FNDE - PROGRAMA PROINFANCIA**

Endereço: _____

PROJETO EXECUTIVO DE ESTRUTURA E FUNDAÇÕES

Responsável Técnico Projeto:

 ANDERSON CLEITON B. DA SILVA
 CREA-PA 152.002.004-0

Conteúdo da prancha:
PLANTA DE ARMAÇÃO DOS PILARES

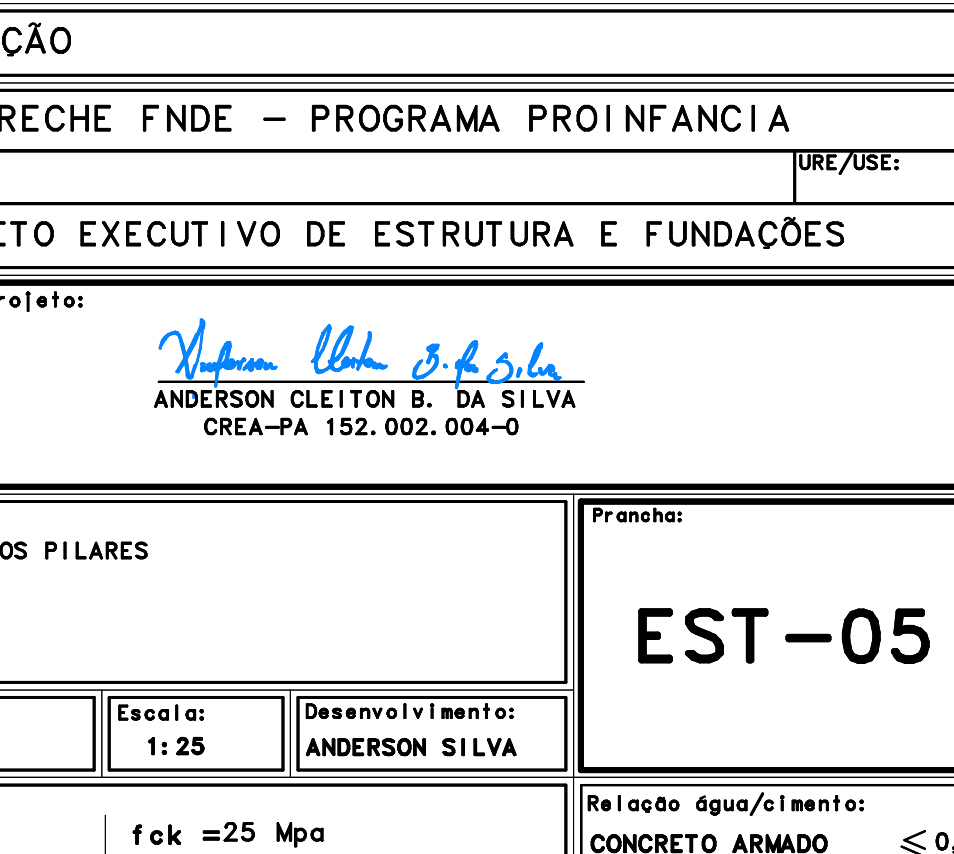
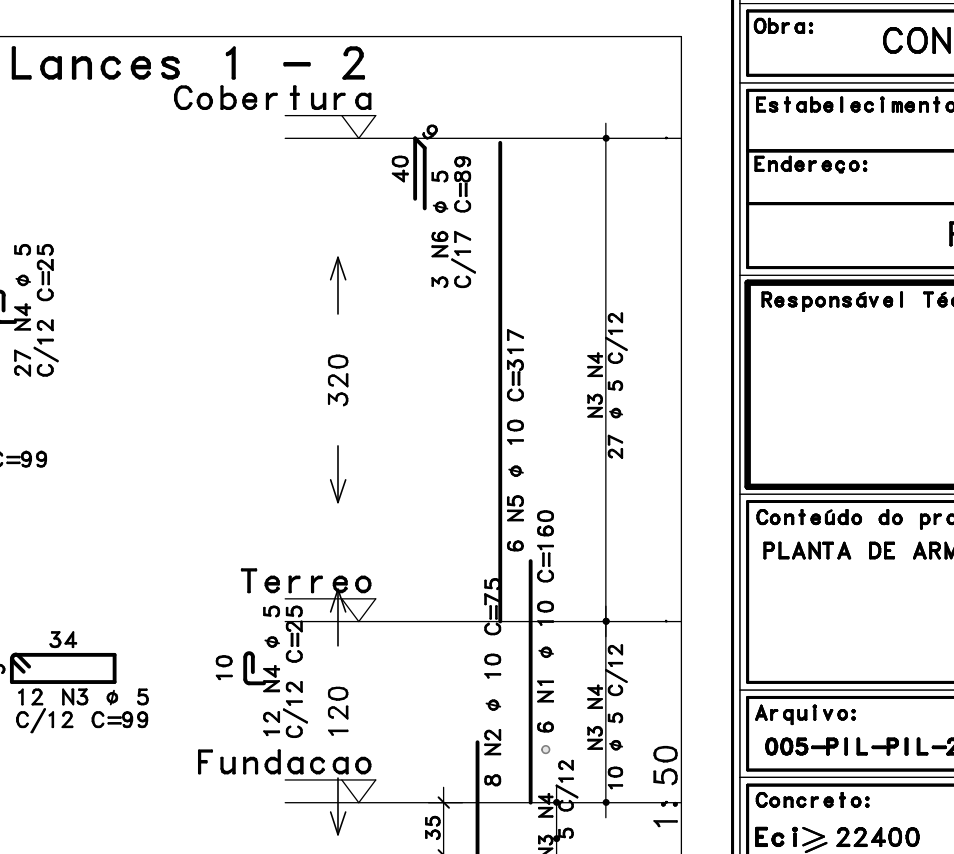
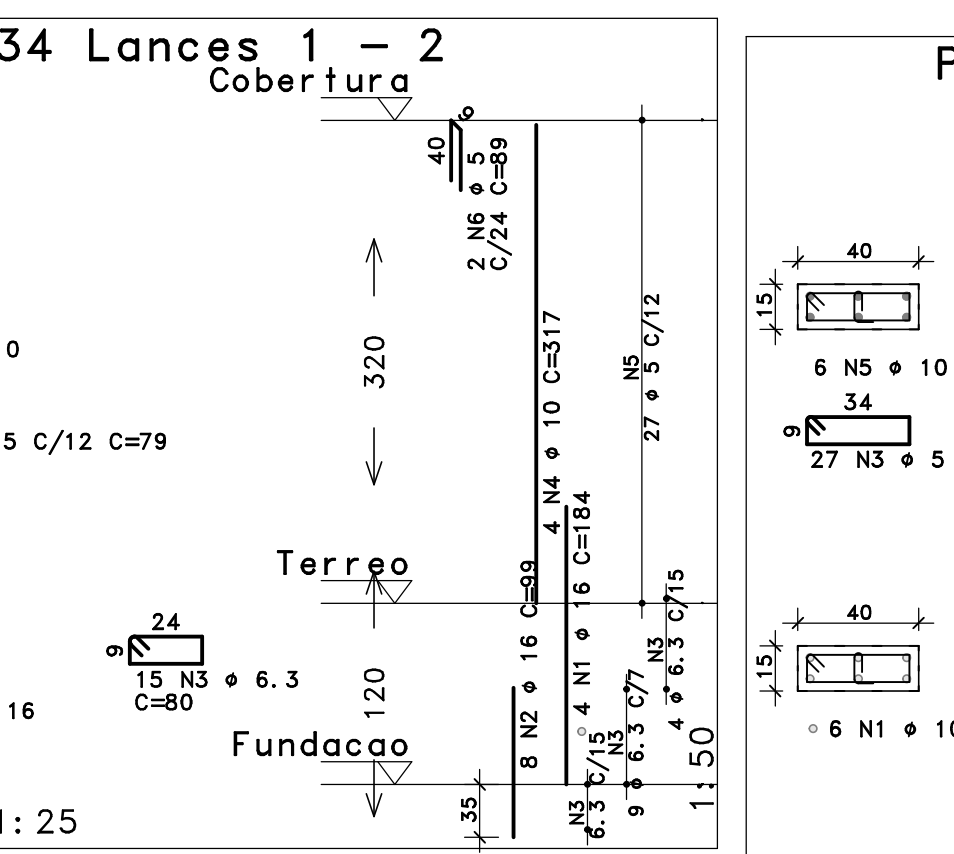
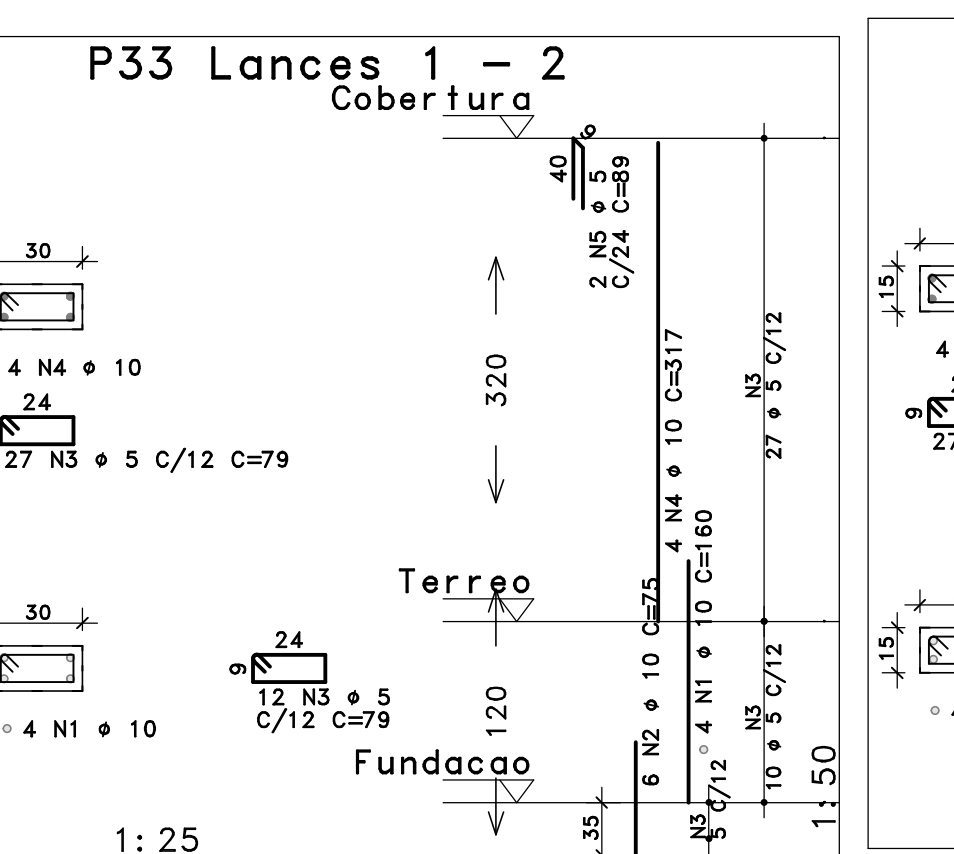
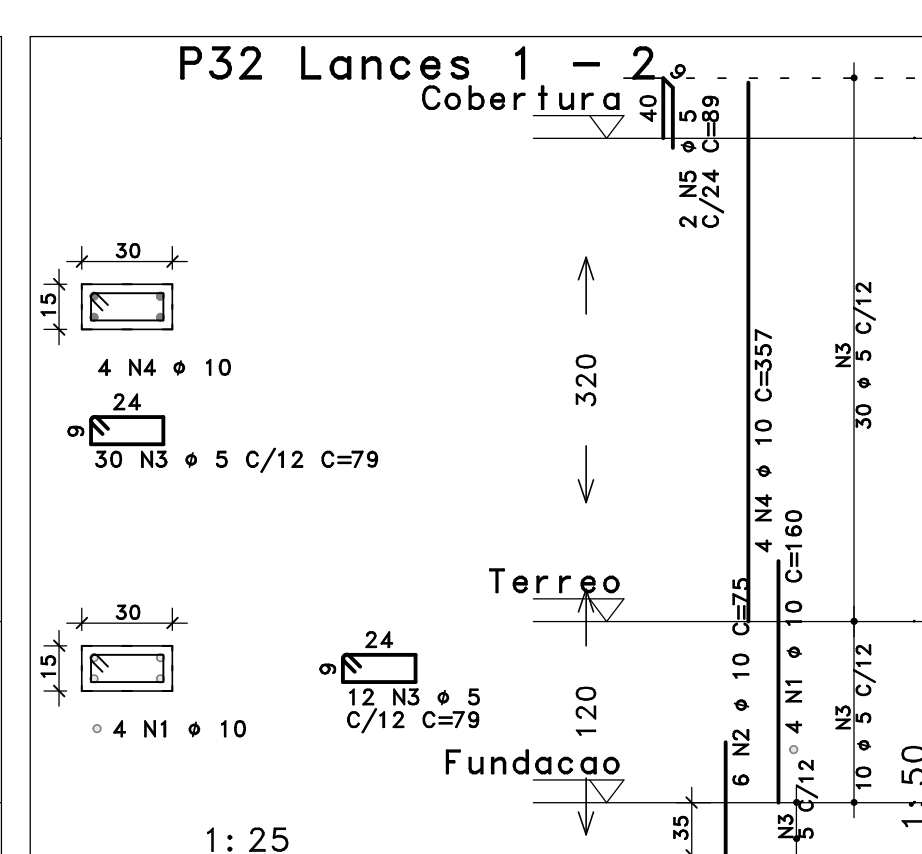
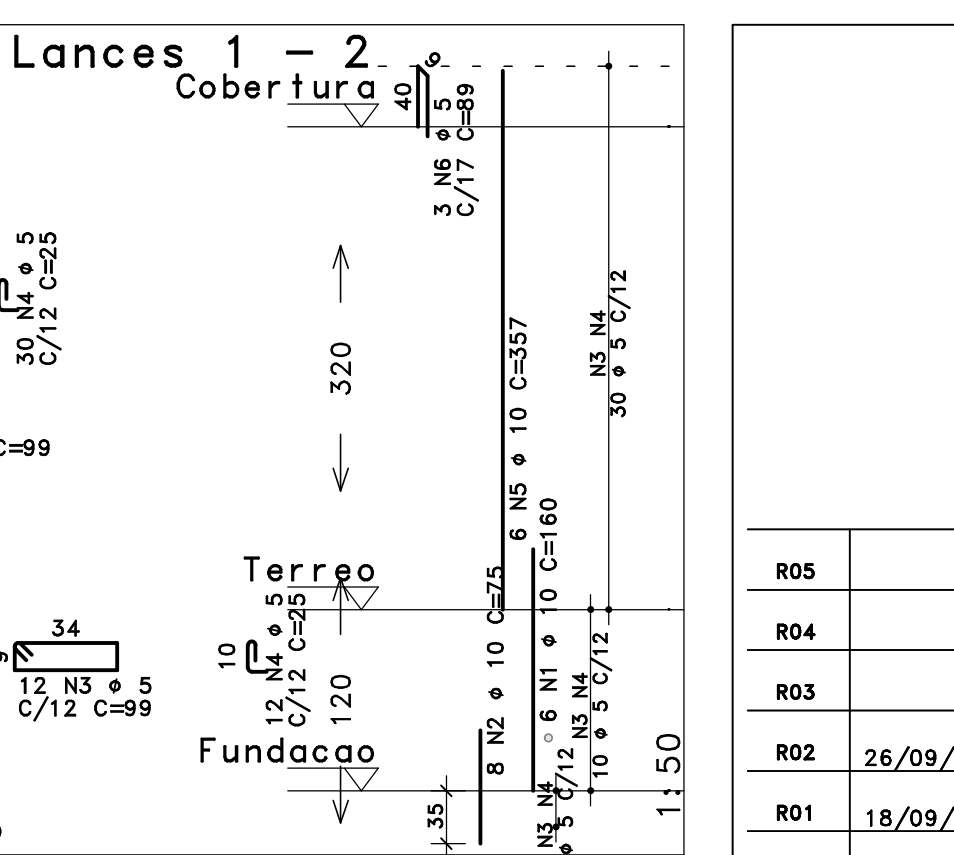
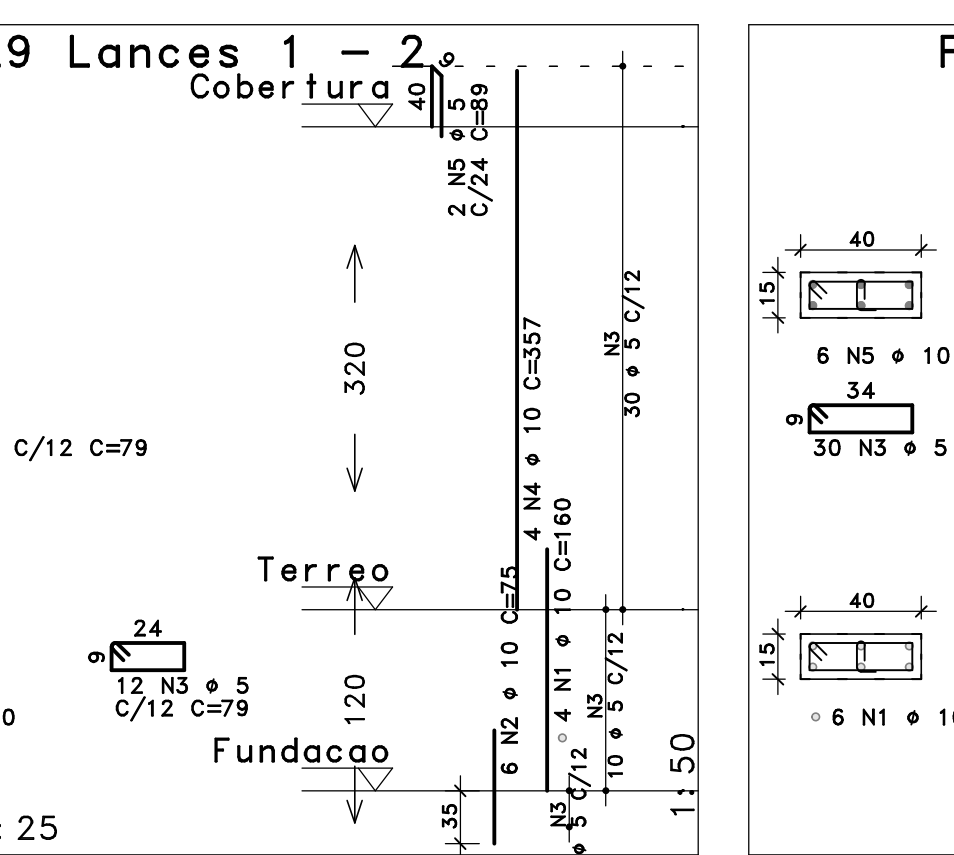
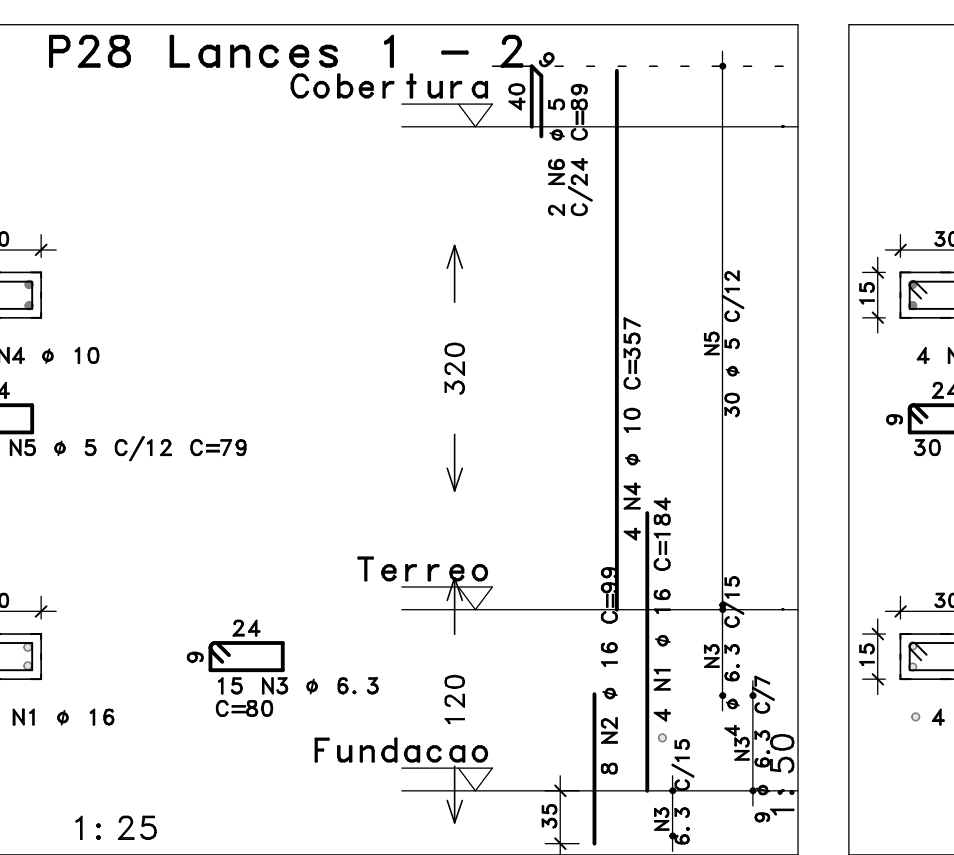
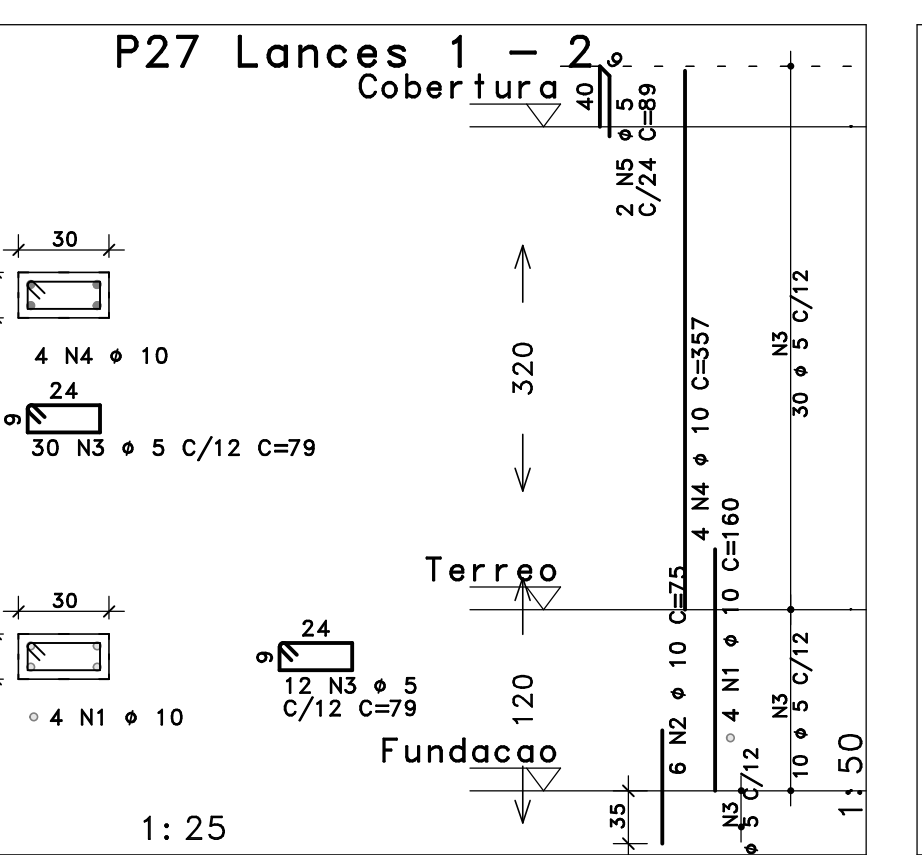
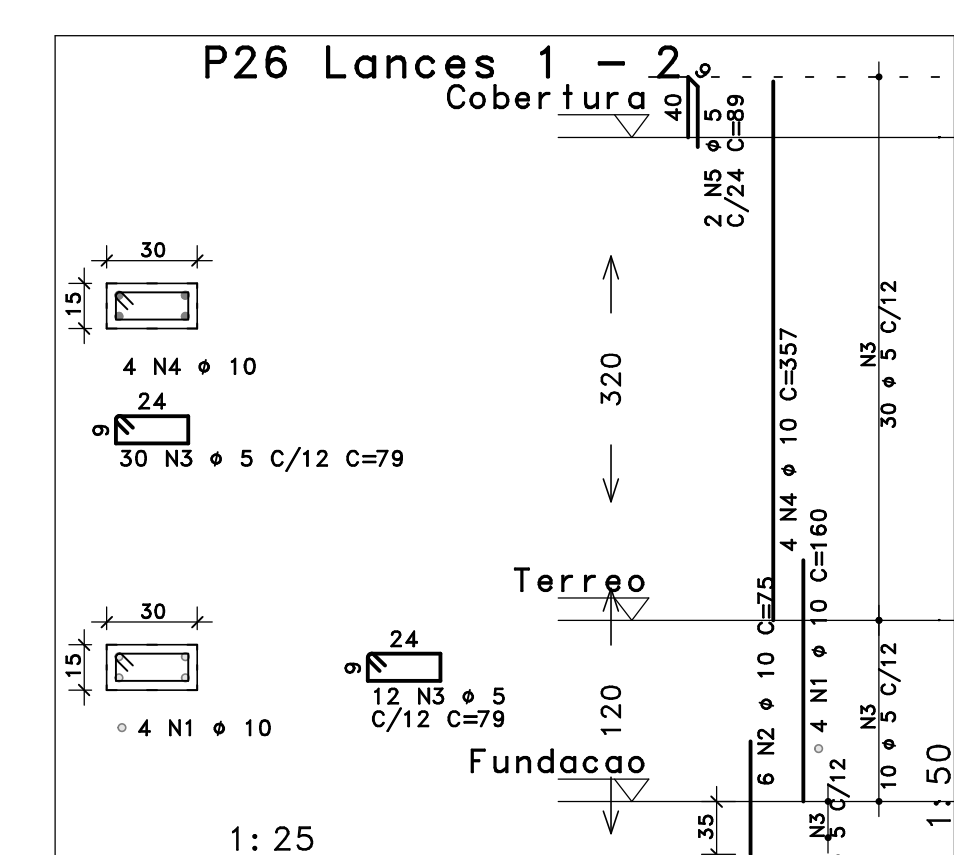
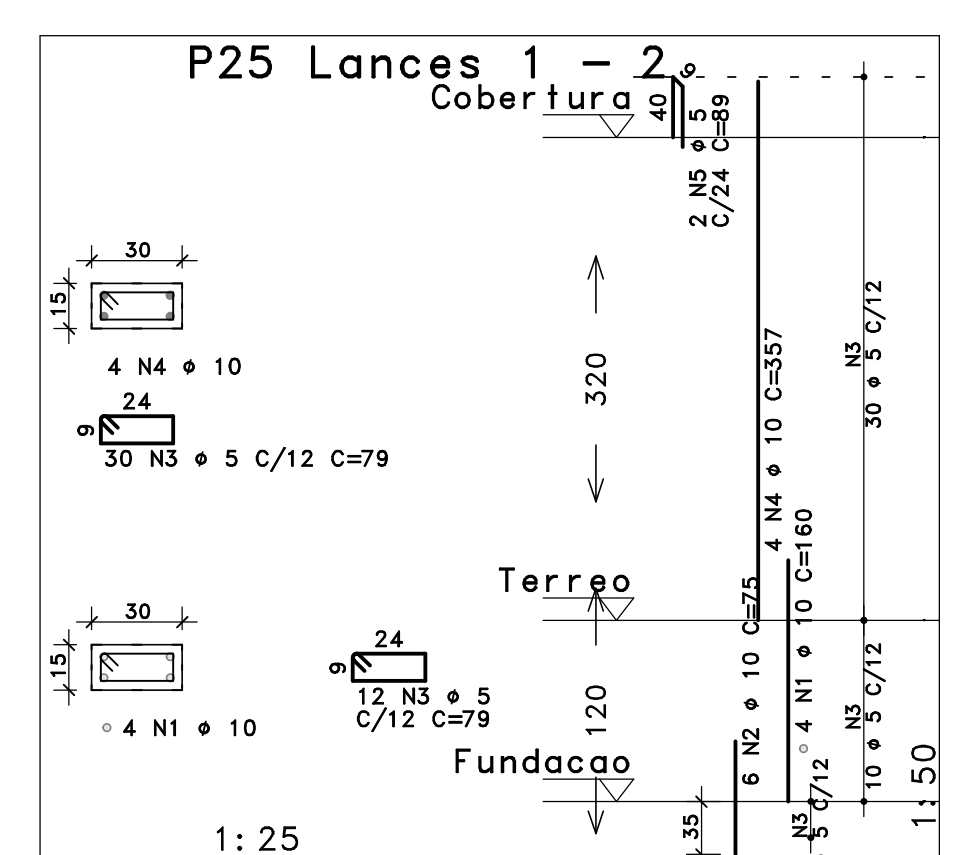
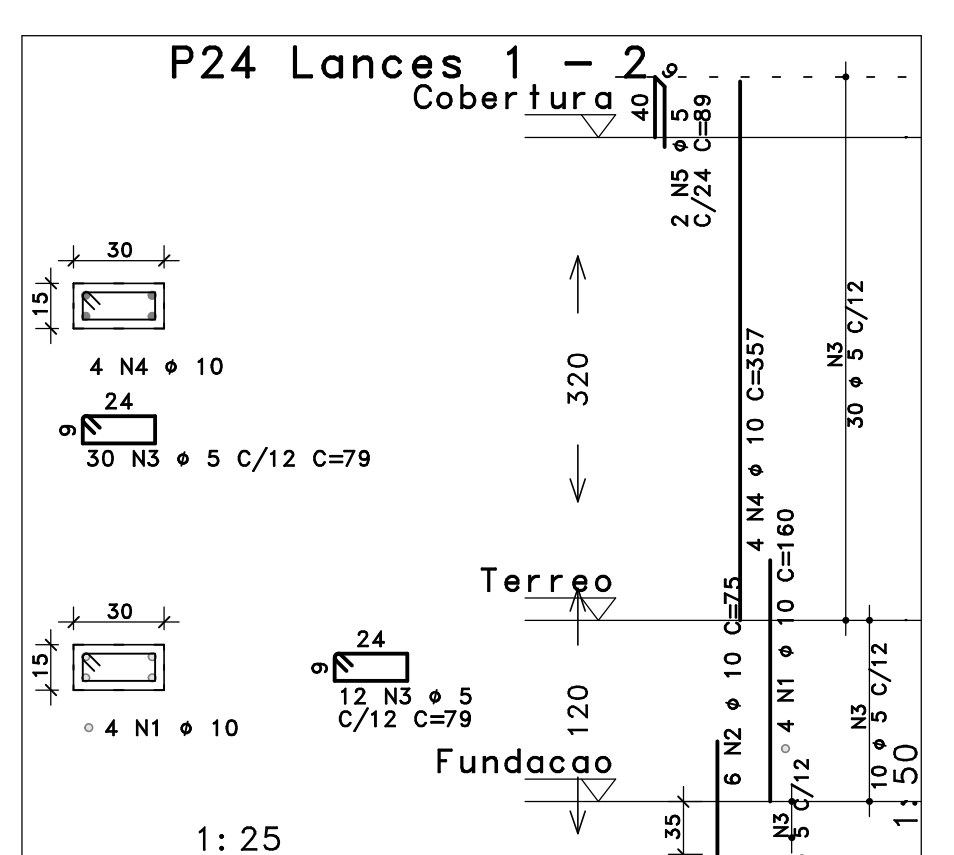
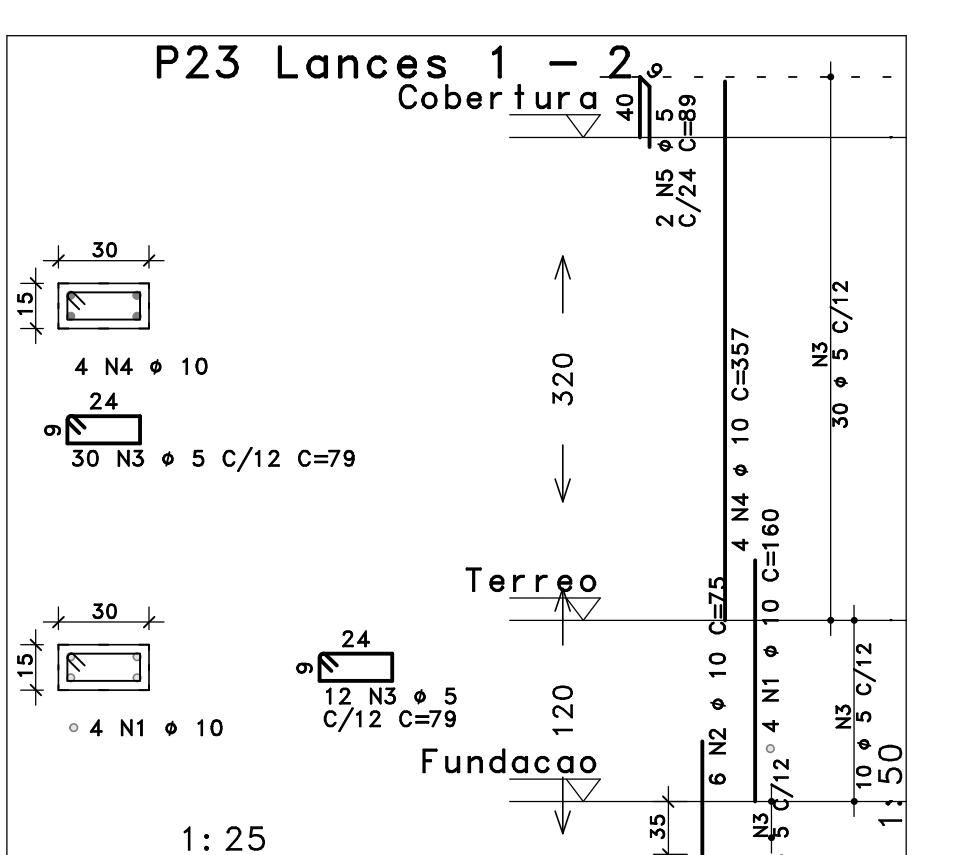
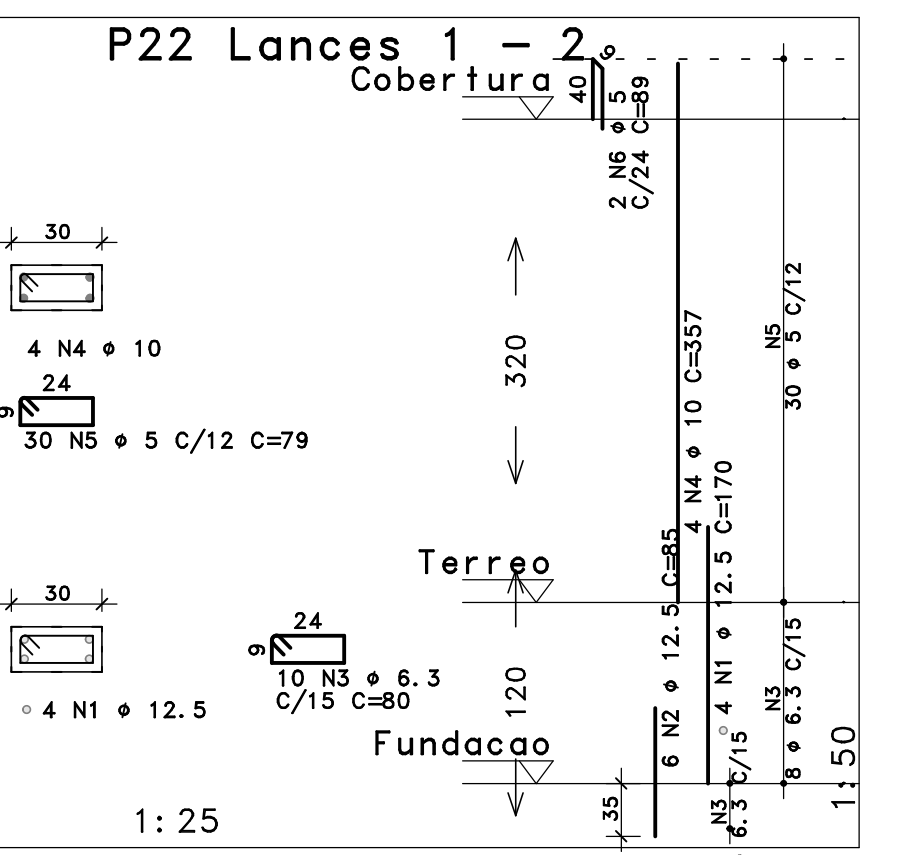
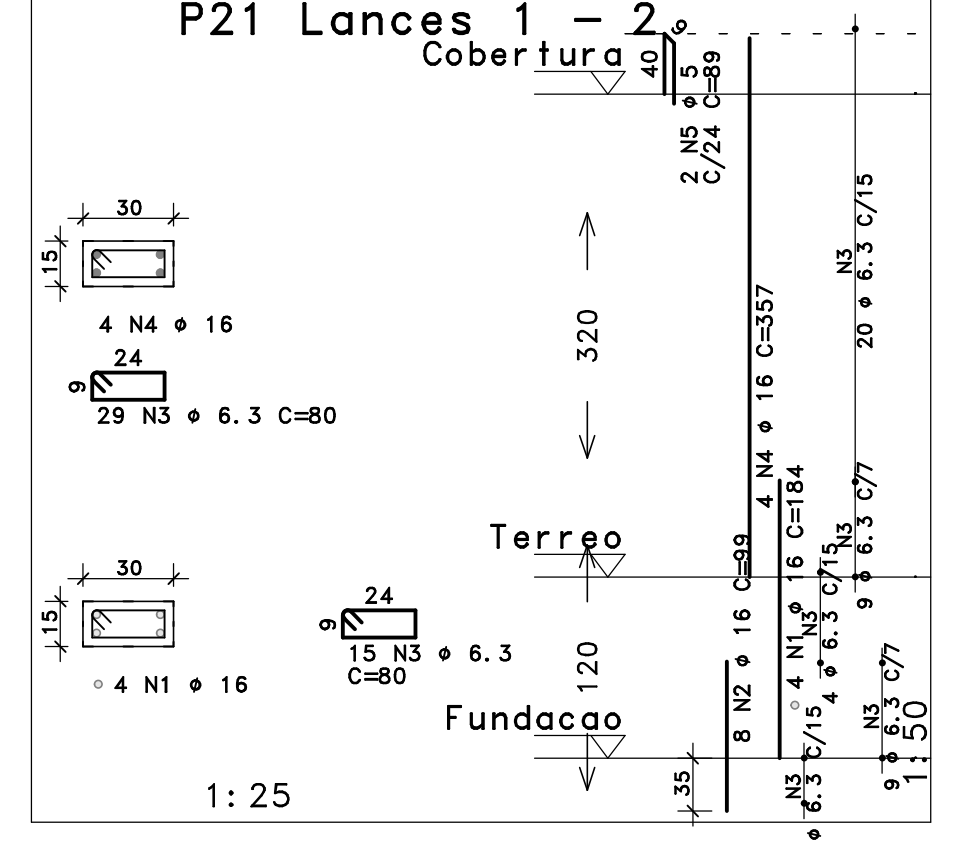
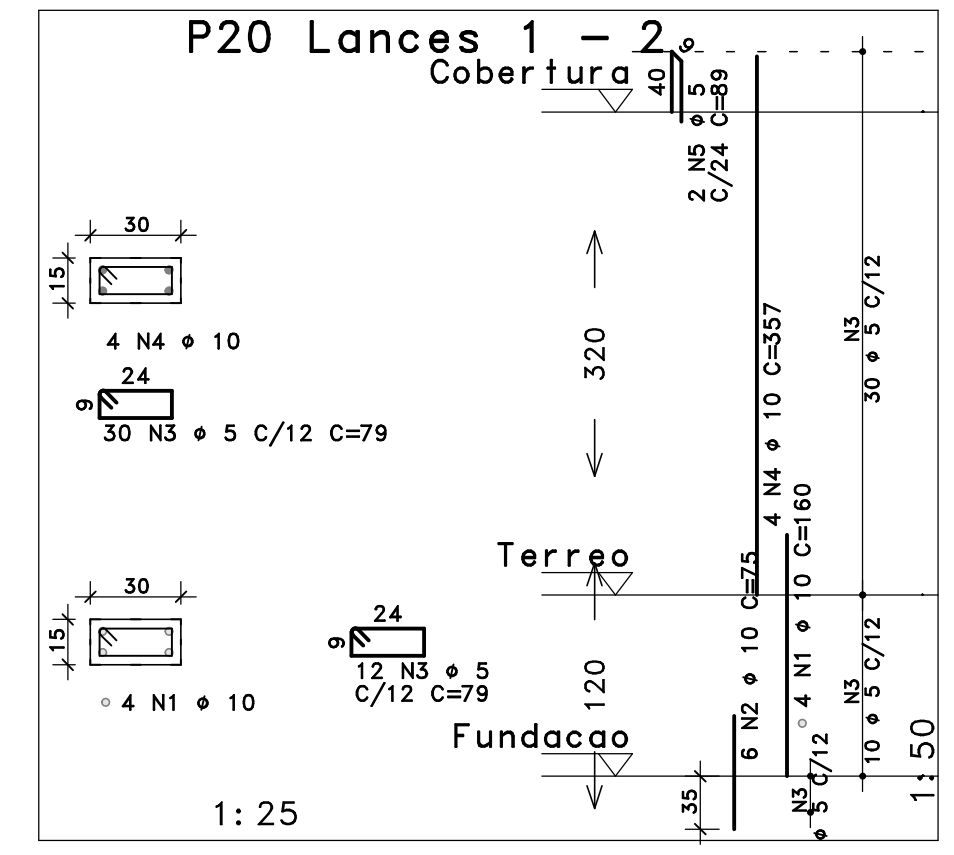
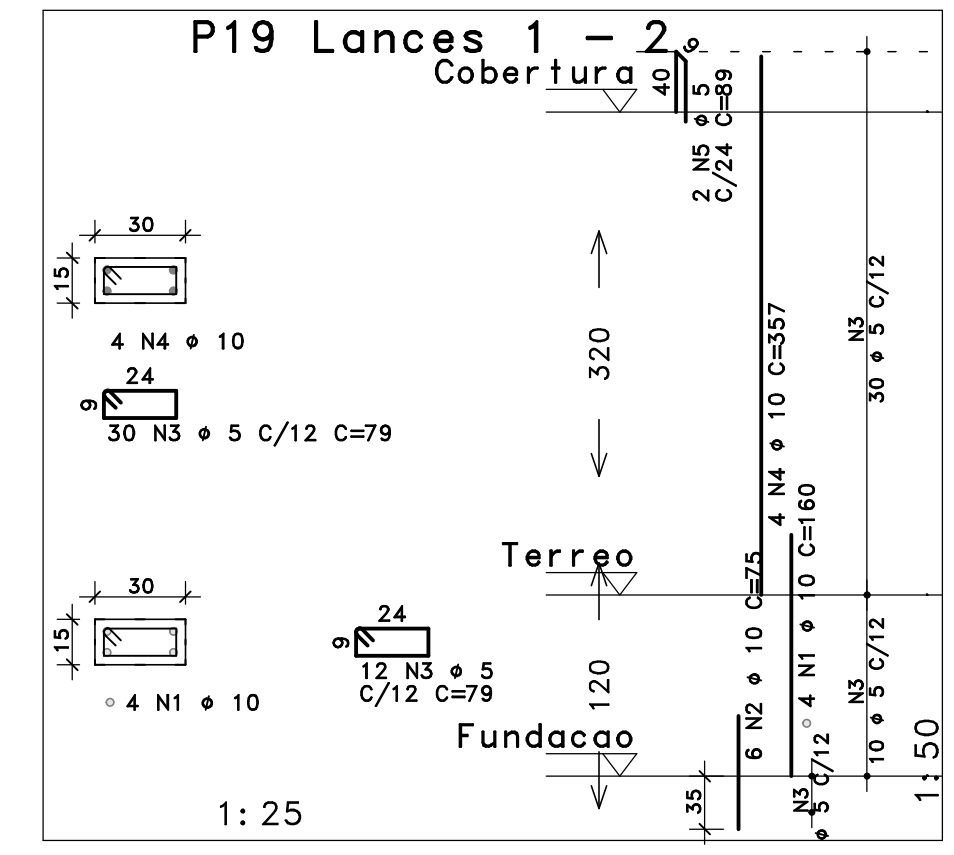
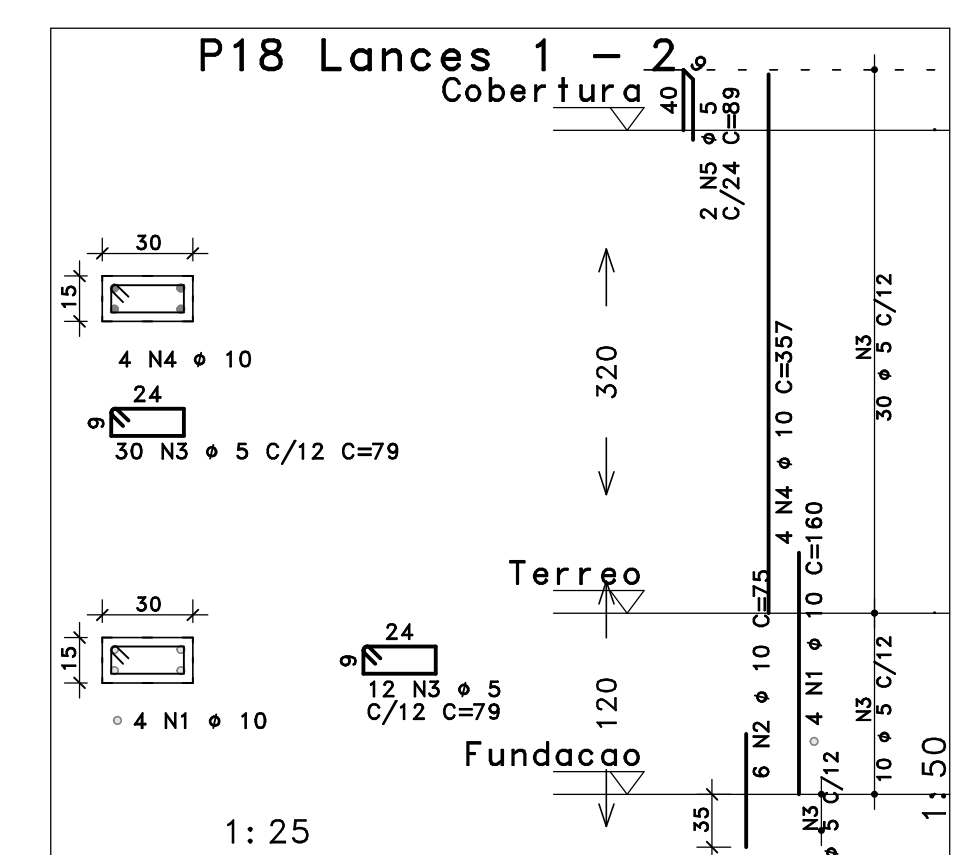
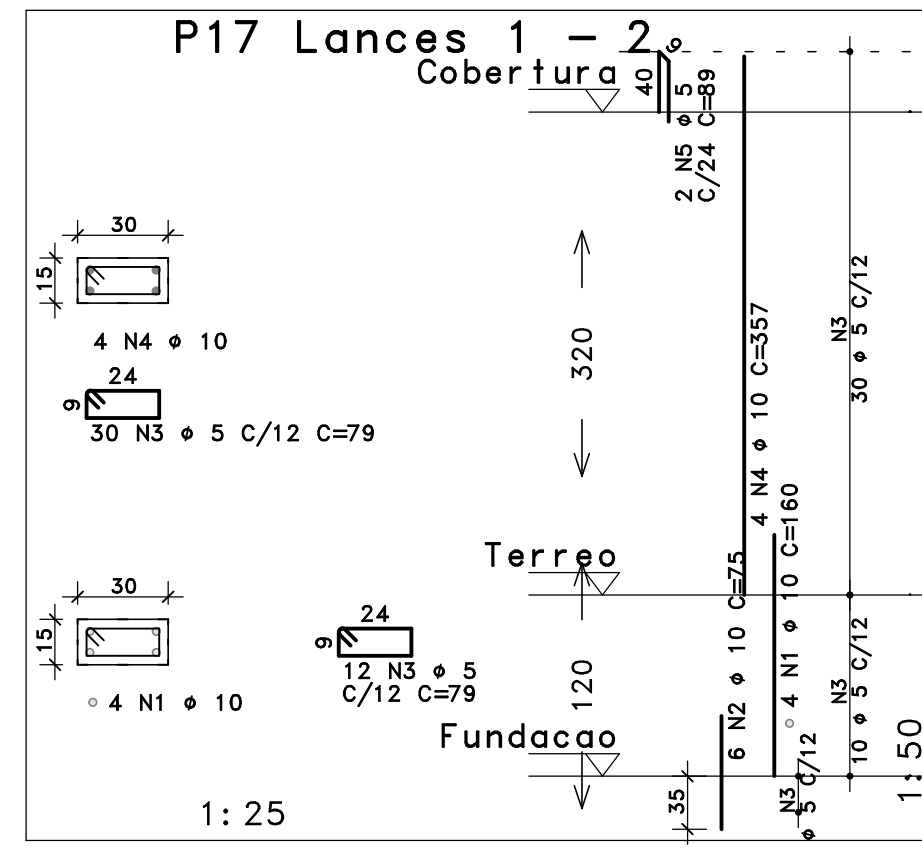
Prancha: **EST-04**

Arquivo: 004-PIL-PIL-202-R00 | Escala: 1:25 | Desenvolvimento: ANDERSON SILVA

Concreto: fck ≥ 22400 | fck = 25 Mpa | MÓDULO DE ELASTICIDADE DO CONCRETO | Relação água/cimento: CONCRETO ARMADO ≤ 0,60 | CONCRETO PROTENDIDO ≤ 0,55

ACO	POS	BIT	QUANT	COMPRIMENTO	
				UNIT	TOTAL
		mm		cm	cm
P17 Lances 1 - 2					
50A	1	10	4	160	640
50A	2	10	6	75	450
60A	3	5	42	79	3318
50A	4	10	4	357	1428
60A	5	5	2	89	178
P18 Lances 1 - 2					
50A	1	10	4	160	640
50A	2	10	6	75	450
60A	3	5	42	79	3318
50A	4	10	4	357	1428
60A	5	5	2	89	178
P19 Lances 1 - 2					
50A	1	10	4	160	640
50A	2	10	6	75	450
60A	3	5	42	79	3318
50A	4	10	4	357	1428
60A	5	5	2	89	178
P20 Lances 1 - 2					
50A	1	10	4	160	640
50A	2	10	6	75	450
60A	3	5	42	79	3318
50A	4	10	4	357	1428
60A	5	5	2	89	178
P21 Lances 1 - 2					
50A	1	16	4	184	736
50A	2	16	8	99	792
50A	3	6.3	44	80	3520
50A	4	16	4	357	1428
60A	5	5	2	89	178
P22 Lances 1 - 2					
50A	1	12.5	4	170	680
50A	2	12.5	8	85	510
50A	3	6.3	180	80	800
50A	4	10	4	357	1428
60A	5	5	2	79	2370
60A	6	5	2	89	178
P23 Lances 1 - 2					
50A	1	10	4	160	640
50A	2	10	6	75	450
60A	3	5	42	79	3318
50A	4	10	4	357	1428
60A	5	5	2	89	178
P24 Lances 1 - 2					
50A	1	10	4	160	640
50A	2	10	6	75	450
60A	3	5	42	79	3318
50A	4	10	4	357	1428
60A	5	5	2	89	178
P25 Lances 1 - 2					
50A	1	10	4	160	640
50A	2	10	6	75	450
60A	3	5	42	79	3318
50A	4	10	4	357	1428
60A	5	5	2	89	178
P26 Lances 1 - 2					
50A	1	10	4	160	640
50A	2	10	6	75	450
60A	3	5	42	79	3318
50A	4	10	4	357	1428
60A	5	5	2	89	178
P27 Lances 1 - 2					
50A	1	10	4	160	640
50A	2	10	6	75	450
60A	3	5	42	79	3318
50A	4	10	4	357	1428
60A	5	5	2	89	178
P28 Lances 1 - 2					
50A	1	16	4	184	736
50A	2	16	8	99	792
50A	3	6.3	15	80	1200
50A	4	10	4	357	1428
60A	5	5	2	79	2370
60A	6	5	2	89	178
P29 Lances 1 - 2					
50A	1	10	4	160	640
50A	2	10	6	75	450
60A	3	5	42	79	3318
50A	4	10	4	357	1428
60A	5	5	2	89	178
P30 Lances 1 - 2					
50A	1	10	6	160	960
50A	2	10	8	75	600
60A	3	5	42	99	4158
60A	4	10	25	190	1950
50A	5	10	6	357	2142
60A	6	5	3	89	267
P31 Lances 1 - 2					
50A	1	10	4	160	640
50A	2	10	6	75	450
60A	3	5	42	79	3318
50A	4	10	4	357	1428
60A	5	5	2	89	178
P32 Lances 1 - 2					
50A	1	10	4	160	640
50A	2	10	6	75	450
60A	3	5	42	79	3318
50A	4	10	4	357	1428
60A	5	5	2	89	178
P33 Lances 1 - 2					
50A	1	10	4	160	640
50A	2	10	6	75	450
60A	3	5	38	79	3081
50A	4	10	4	317	1268
60A	5	5	2	89	178
P34 Lances 1 - 2					
50A	1	16	4	184	736
50A	2	16	8	99	792
50A	3	6.3	15	80	1200
50A	4	10	4	317	1268
60A	5	5	27	79	2133
60A	6	5	2	89	178
P35 Lances 1 - 2					
50A	1	10	6	160	960
50A	2	10	8	75	600
60A	3	5	39	99	3861
60A	4	10	25	97	975
50A	5	10	6	317	1902
60A	6	5	3	89	267

RESUMO DE ACO			
ACO	BIT	COMPR	PESO
		mm	kgf
60A	5	634	98
50A	6.3	67	16
50A	10	439	271
50A	12.5	12	11
50A	16	60	95
Peso Total 60A =			98 kgf
Peso Total 50A =			393 kgf



Revisão:	Data:	Autor:	Descrição:	Fase:
R05				
R04				
R03				
R02	26/09/2023	ANDERSON SILVA		
R01	18/09/2023	ANDERSON SILVA		
R00	27/07/2023	ANDERSON SILVA		PE

Fases do projeto:
 EP - ESTUDO PRELIMINAR | AP - ANTEPROJETO | PB - PROJETO BÁSICO | PE - PROJETO EXECUTIVO

Obra: CONSTRUÇÃO
 Estabelecimento: CRECHE FNDE - PROGRAMA PROINFANCIA
 Endereço: _____
 Projeto EXECUTIVO DE ESTRUTURA E FUNDAÇÕES

Responsável Técnico Projeto:

 ANDERSON CLEITON B. DA SILVA
 CREA-PA 152.002.004-0

Conteúdo da prancha:
 PLANTA DE ARMAÇÃO DOS PILARES

Arquivo: 005-PIL-PIL-202-R00 | Escala: 1:25 | Desenvolvimento: ANDERSON SILVA

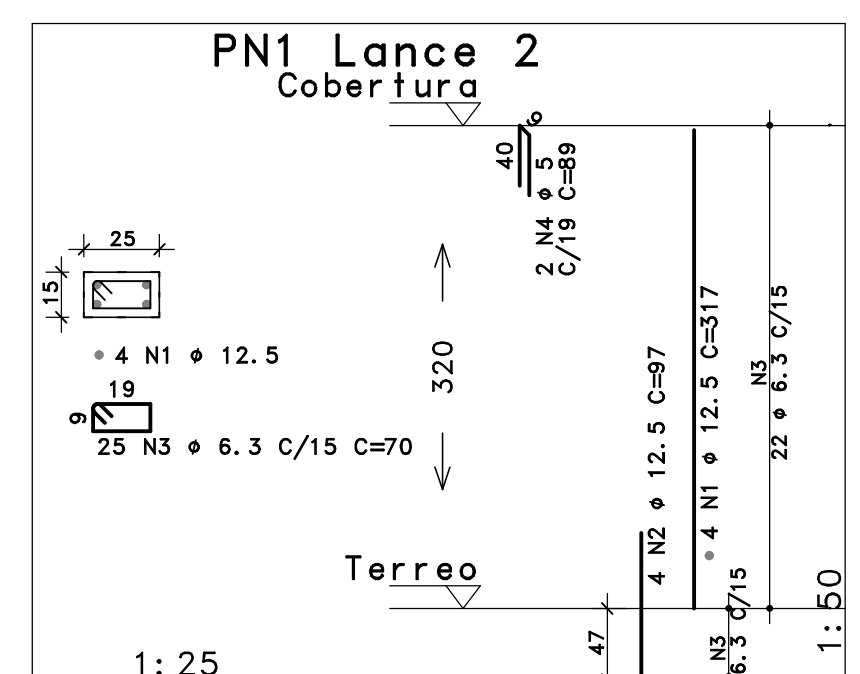
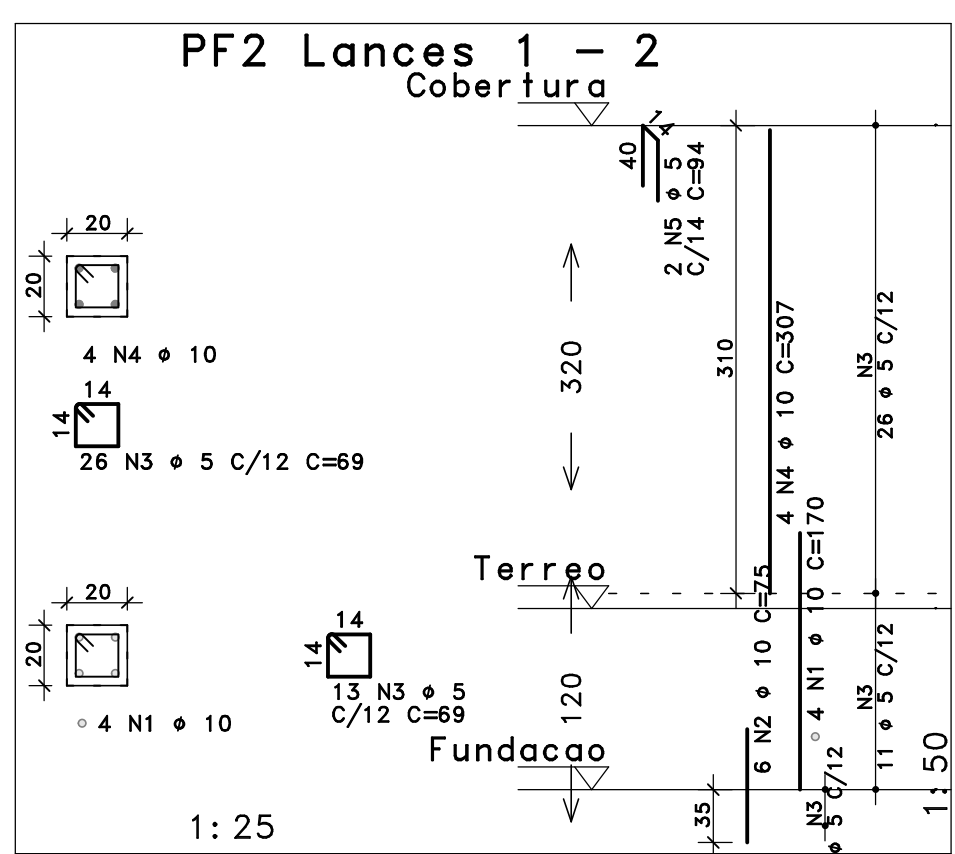
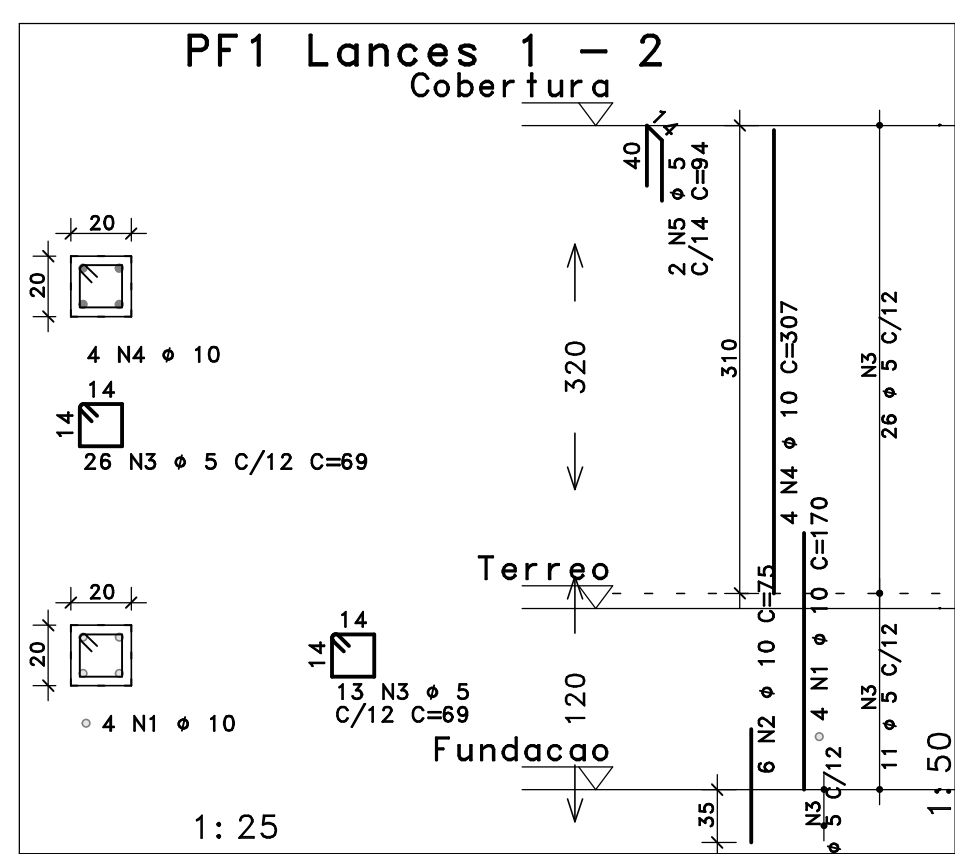
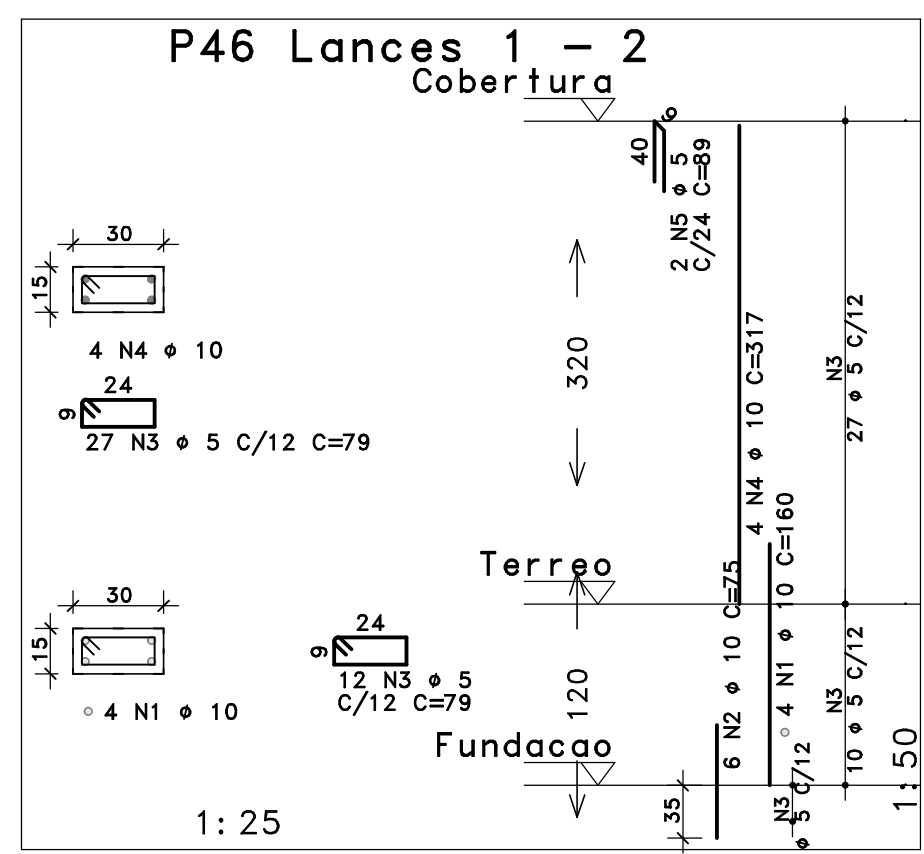
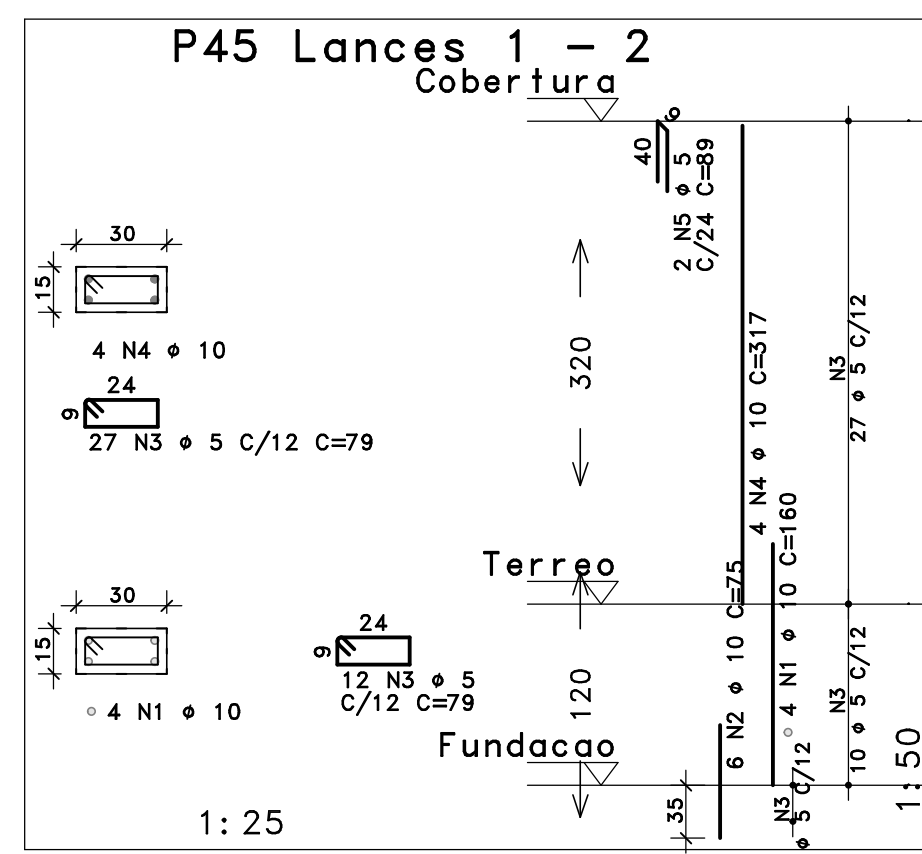
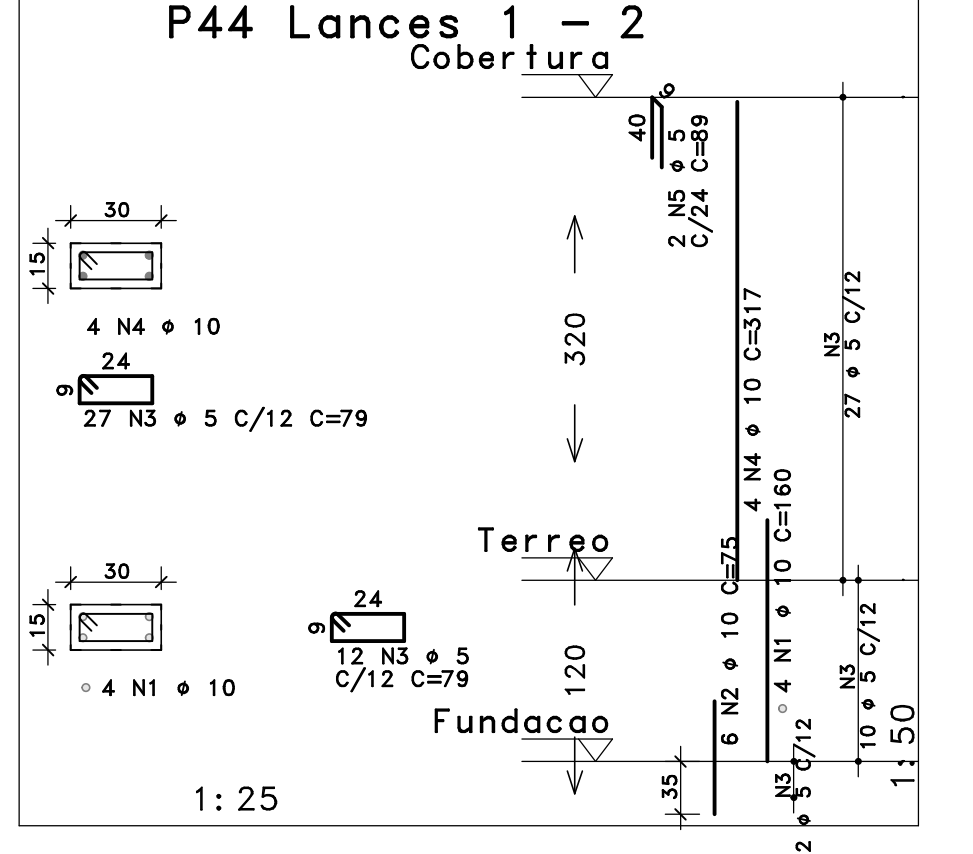
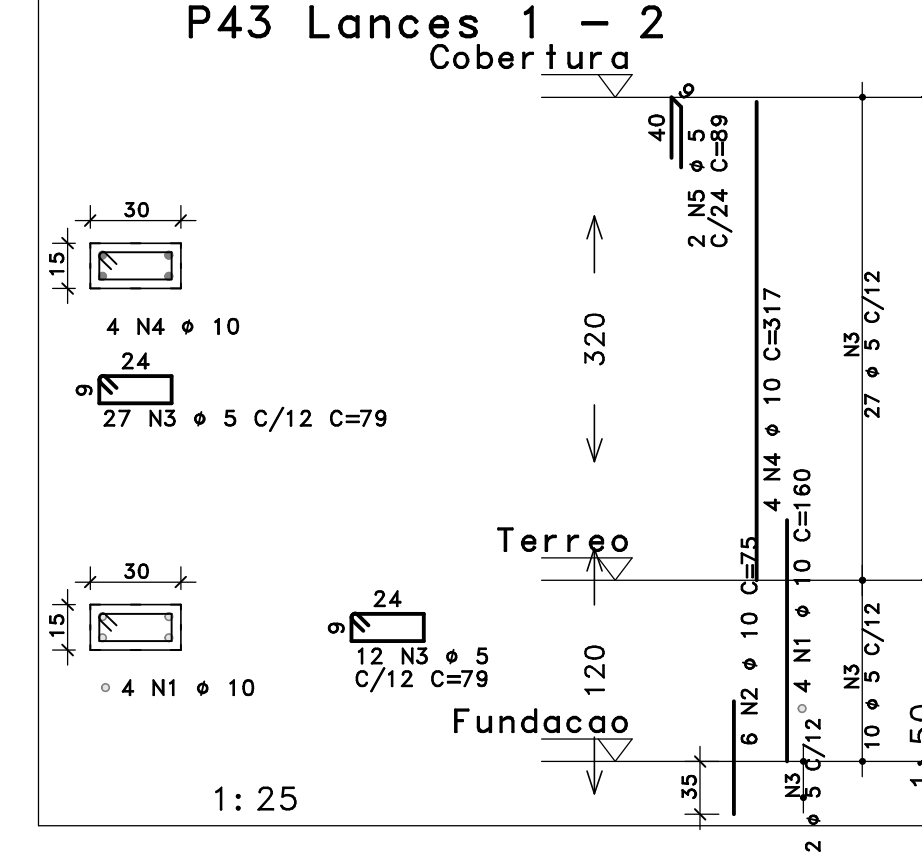
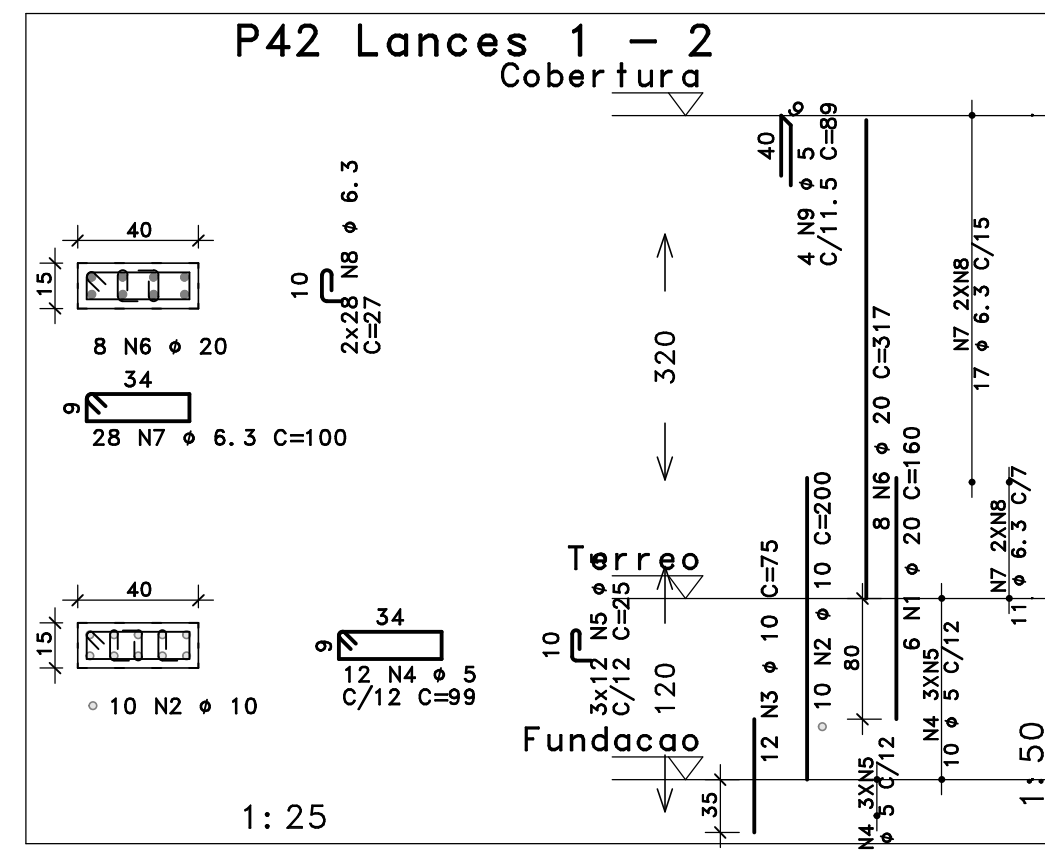
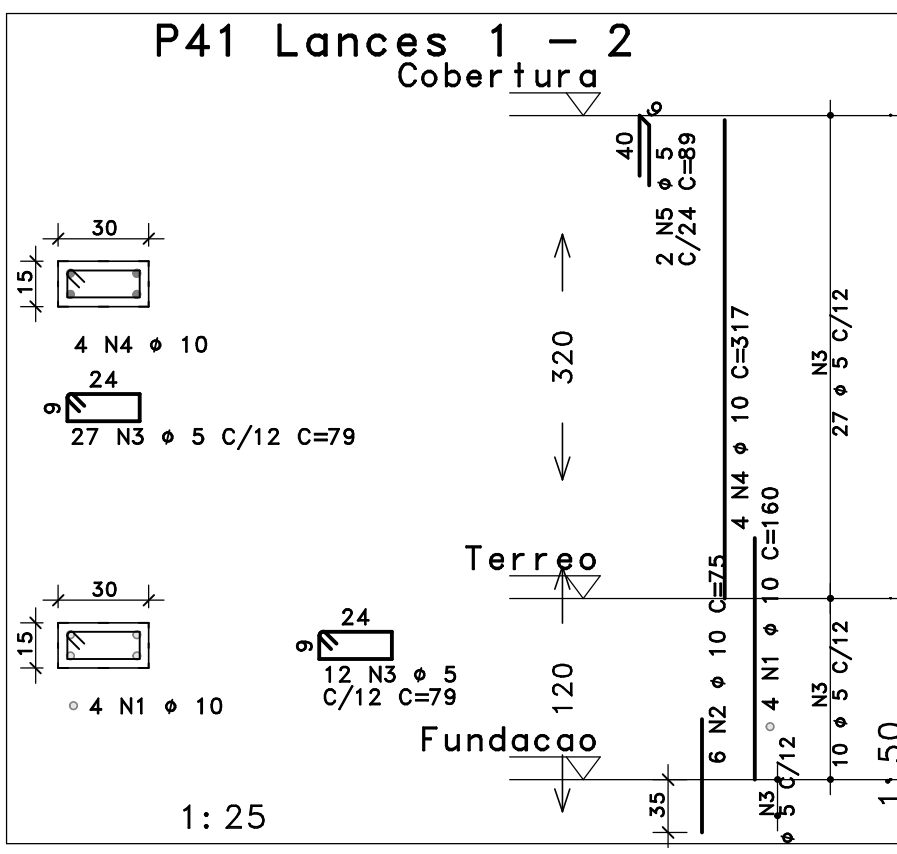
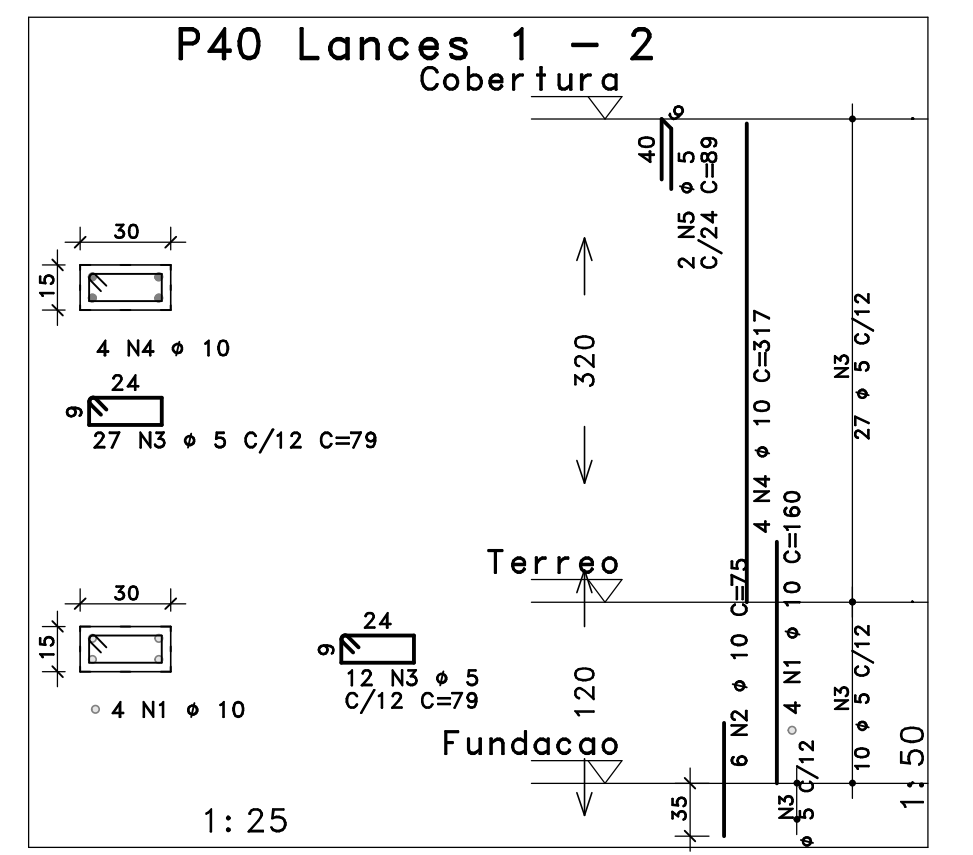
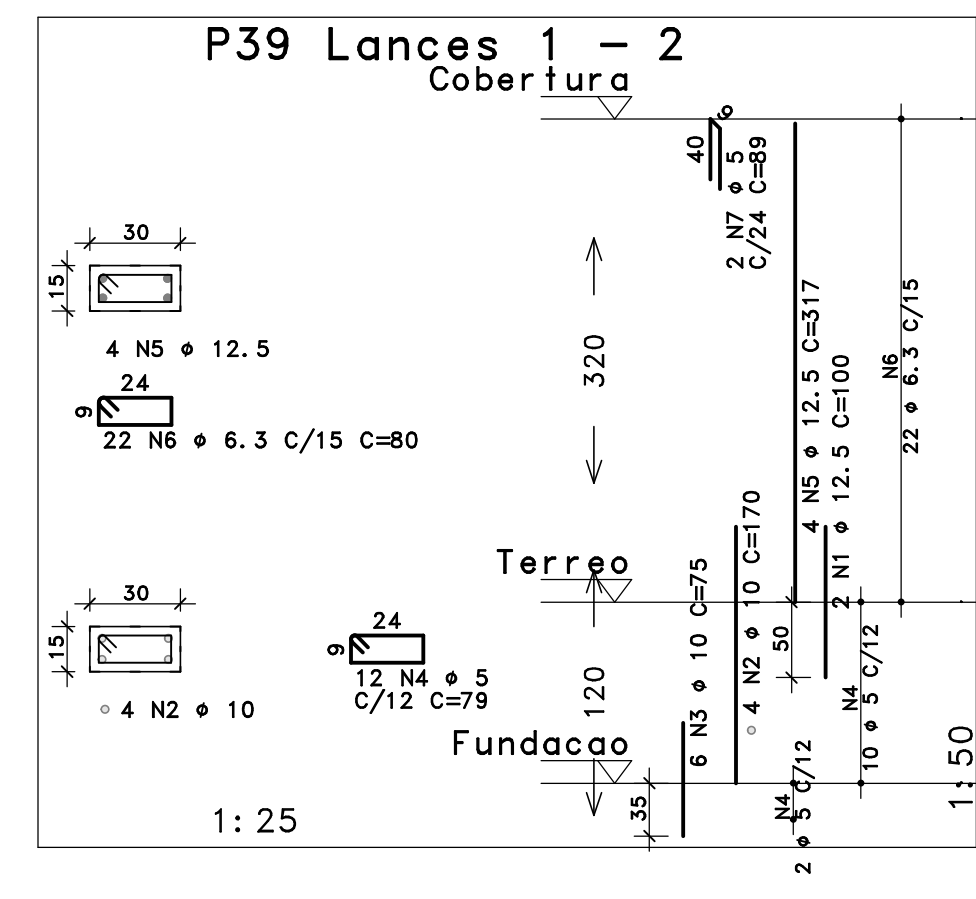
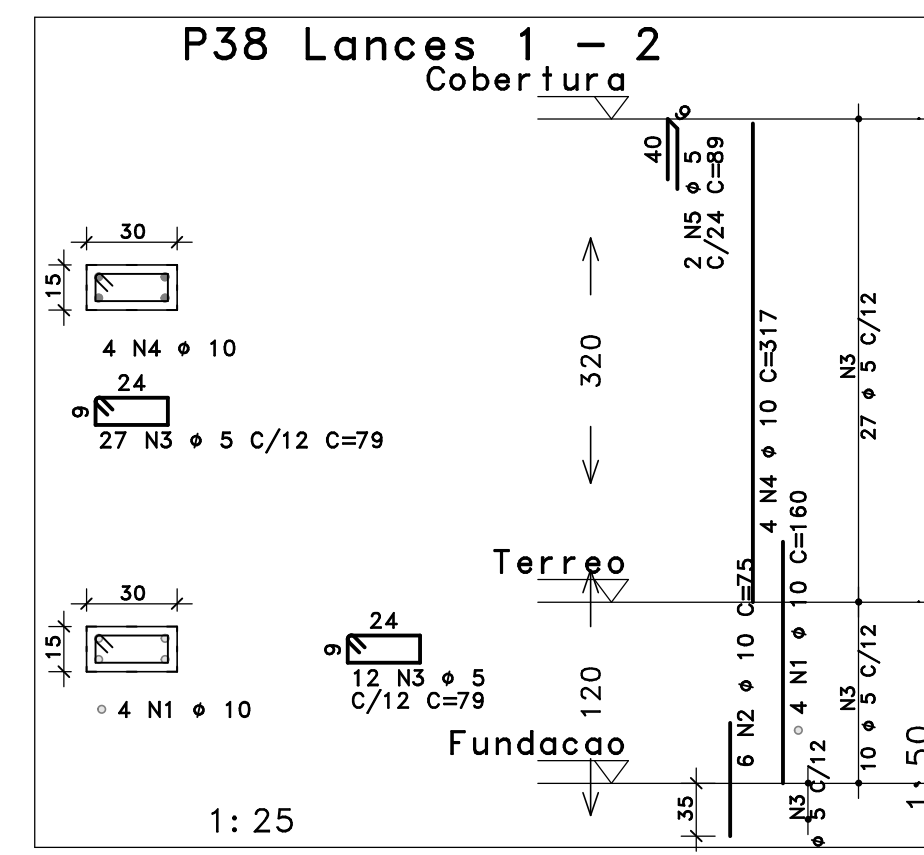
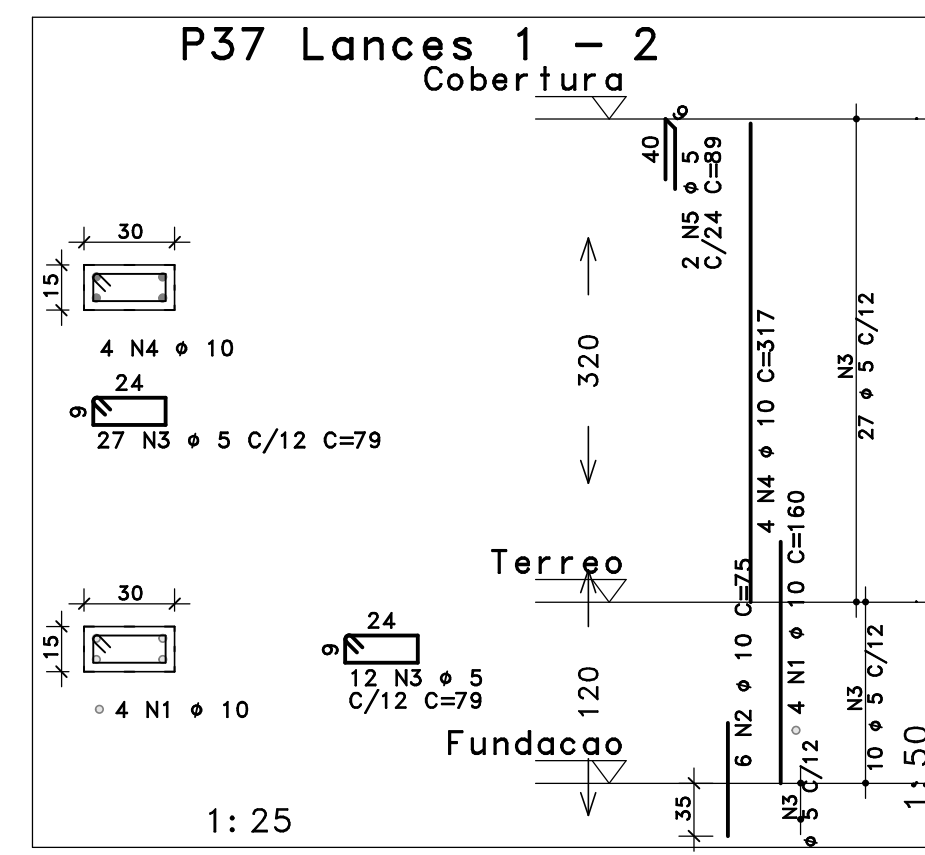
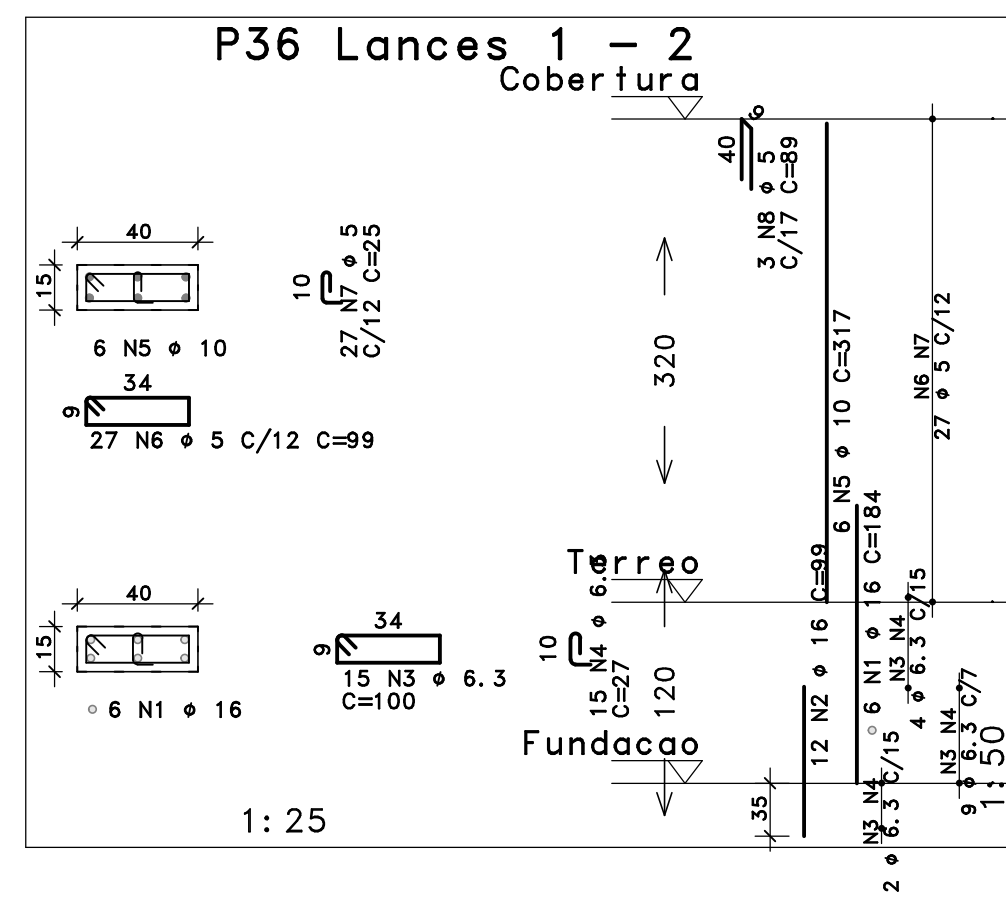
Concreto: Eci ≥ 22400 | fck = 25 Mpa | MÓDULO DE ELASTICIDADE TANGENTE INICIAL | RESISTÊNCIA CARACTERÍSTICA DO CONCRETO

Relação água/cimento: CONCRETO ARMADO ≤ 0,60 | CONCRETO PROTENDIDO ≤ 0,55

EST-05

ACO	POS	BIT	QUANT	COMPRIMENTO	
				UNIT	TOTAL
		mm		cm	cm
P36 Lances 1 - 2					
50A	1	16	6	184	1104
50A	2	16	12	99	1188
50A	3	6.3	15	100	1500
50A	4	6.3	15	27	405
50A	5	10	6	317	1902
60A	6	5	27	99	2673
60A	7	5	27	25	675
60A	8	5	3	89	267
P37 Lances 1 - 2					
50A	1	10	4	160	640
50A	2	10	6	75	450
60A	3	5	39	79	3081
50A	4	10	4	317	1268
60A	5	5	2	89	178
P38 Lances 1 - 2					
50A	1	10	4	160	640
50A	2	10	6	75	450
60A	3	5	39	79	3081
50A	4	10	4	317	1268
60A	5	5	2	89	178
P39 Lances 1 - 2					
50A	1	12.5	2	100	200
50A	2	10	4	170	680
50A	3	10	6	75	450
60A	4	5	12	79	948
50A	5	12.5	4	317	1268
50A	6	6.3	22	80	1760
60A	7	5	2	89	178
P40 Lances 1 - 2					
50A	1	10	4	160	640
50A	2	10	6	75	450
60A	3	5	39	79	3081
50A	4	10	4	317	1268
60A	5	5	2	89	178
P41 Lances 1 - 2					
50A	1	10	4	160	640
50A	2	10	6	75	450
60A	3	5	39	79	3081
50A	4	10	4	317	1268
60A	5	5	2	89	178
P42 Lances 1 - 2					
50A	1	20	6	160	960
50A	2	10	10	200	2000
50A	3	10	12	75	900
60A	4	5	12	99	1188
60A	5	5	36	25	900
50A	6	20	8	317	2536
50A	7	6.3	28	100	2800
50A	8	5	56	27	1512
60A	9	5	4	89	356
P43 Lances 1 - 2					
50A	1	10	4	160	640
50A	2	10	6	75	450
60A	3	5	39	79	3081
50A	4	10	4	317	1268
60A	5	5	2	89	178
P44 Lances 1 - 2					
50A	1	10	4	160	640
50A	2	10	6	75	450
60A	3	5	39	79	3081
50A	4	10	4	317	1268
60A	5	5	2	89	178
P45 Lances 1 - 2					
50A	1	10	4	160	640
50A	2	10	6	75	450
60A	3	5	39	79	3081
50A	4	10	4	317	1268
60A	5	5	2	89	178
P46 Lances 1 - 2					
50A	1	10	4	160	640
50A	2	10	6	75	450
60A	3	5	39	79	3081
50A	4	10	4	317	1268
60A	5	5	2	89	178
PF1 Lances 1 - 2					
50A	1	10	4	170	680
50A	2	10	6	75	450
60A	3	5	39	69	2691
50A	4	10	4	307	1228
60A	5	5	2	94	188
PF2 Lances 1 - 2					
50A	1	10	4	170	680
50A	2	10	6	75	450
60A	3	5	39	69	2691
50A	4	10	4	307	1228
60A	5	5	2	94	188
PN1 Lance 2					
50A	1	12.5	4	317	1268
50A	2	12.5	4	97	388
50A	3	6.3	25	70	1750
60A	4	5	2	89	178

RESUMO DE ACO			
ACO	BIT	COMPR	PESO
		mm	kgf
60A	5	392	60
50A	6.3	97	24
50A	10	295	182
50A	12.5	31	30
50A	16	23	36
50A	20	35	86
Peso Total		60A =	60 kgf
Peso Total		50A =	358 kgf



ABNT - FORMATO A1 - ENTREGA EM 300x450mm - INTERNO 80x130mm

DIREITOS AUTORAIS - LEI 5772 (21/12/1971) - A REPRODUÇÃO, CÓPIA OU USO DESTES DESENHOS SEM A DEVIDA AUTORIZAÇÃO DE SEUS AUTORES, É EXPRESSAMENTE PROIBIDA E SUJEITO A MEDIDAS LEGAIS. A ALTERAÇÃO DESTES PROJETO EXIME SEUS AUTORES DE RESPONSABILIDADES POSTERIORES.

R05				
R04				
R03				
R02	26/09/2023	ANDERSON SILVA		
R01	18/09/2023	ANDERSON SILVA		
R00	27/07/2023	ANDERSON SILVA		PE

Revisado: Data: Autor: Descrito: Fase:

Fases do projeto: EP - ESTUDO PRELIMINAR | AP - ANTEPROJETO | PB - PROJETO BÁSICO | PE - PROJETO EXECUTIVO

Obra:	CONSTRUÇÃO
Estabelecimento:	CRECHE FNDE - PROGRAMA PROINFANCIA
Endereço:	URE/USE:
PROJETO EXECUTIVO DE ESTRUTURA E FUNDAÇÕES	

Responsável Técnico Projeto:

 ANDERSON CLEITON B. DA SILVA
 CREA-PA 152.002.004-0

Conteúdo da prancha:	PLANTA DE ARMAÇÃO DOS PILARES	Prancha:	EST-06
Arquivo:	006-PIL-202-R00	Escala:	
Desenvolvimento:	ANDERSON SILVA	Relação água/cimento:	CONCRETO ARMADO ≤ 0,60 CONCRETO PROTENDIDO ≤ 0,55
Concreto:	Eci ≥ 22400	fck = 25 Mpa	
MÓDULO DE ELASTICIDADE TANGENTE INICIAL		RESISTÊNCIA CARACTERÍSTICA DO CONCRETO	

FÔRMA DO TÉRREO (+0, 20)

Esc.: 1/75

OBSERVAÇÕES:

- 1-) COTAS EM CENTÍMETROS;
- 2-) NÍVEIS EM METROS;
- 3-) COBRIMENTO DAS ARMADURAS:
 - 3.1-) SAPATAS: 3cm
 - 3.2-) VIGAS, BLOCOS E PILARES: 3cm
 - 3.3-) LAJES: 2cm
- 4-) ELEVACÃO DOS ELEMENTOS ESTRUTURAIS:
 - 4.1-) A INDICAÇÃO e=-xx APONTA QUE O ELEMENTO ESTRUTURAL ESTÁ ABAIXO DO NÍVEL DO PAVIMENTO;
 - 4.2-) A INDICAÇÃO e=+xx APONTA QUE O ELEMENTO ESTRUTURAL ESTÁ ACIMA DO NÍVEL DO PAVIMENTO;

NOTAS:

- 1-) COTAS EM CENTÍMETROS;
- 2-) NÍVEIS EM METROS;
- 3-) COBRIMENTO DAS ARMADURAS:
 - 3.1-) SAPATAS: 3cm
 - 3.2-) VIGAS, BLOCOS E PILARES: 3cm
 - 3.3-) LAJES: 2cm
- 4-) ELEVACÃO DOS ELEMENTOS ESTRUTURAIS:
 - 4.1-) A INDICAÇÃO e=-xx APONTA QUE O ELEMENTO ESTRUTURAL ESTÁ ABAIXO DO NÍVEL DO PAVIMENTO;
 - 4.2-) A INDICAÇÃO e=+xx APONTA QUE O ELEMENTO ESTRUTURAL ESTÁ ACIMA DO NÍVEL DO PAVIMENTO;

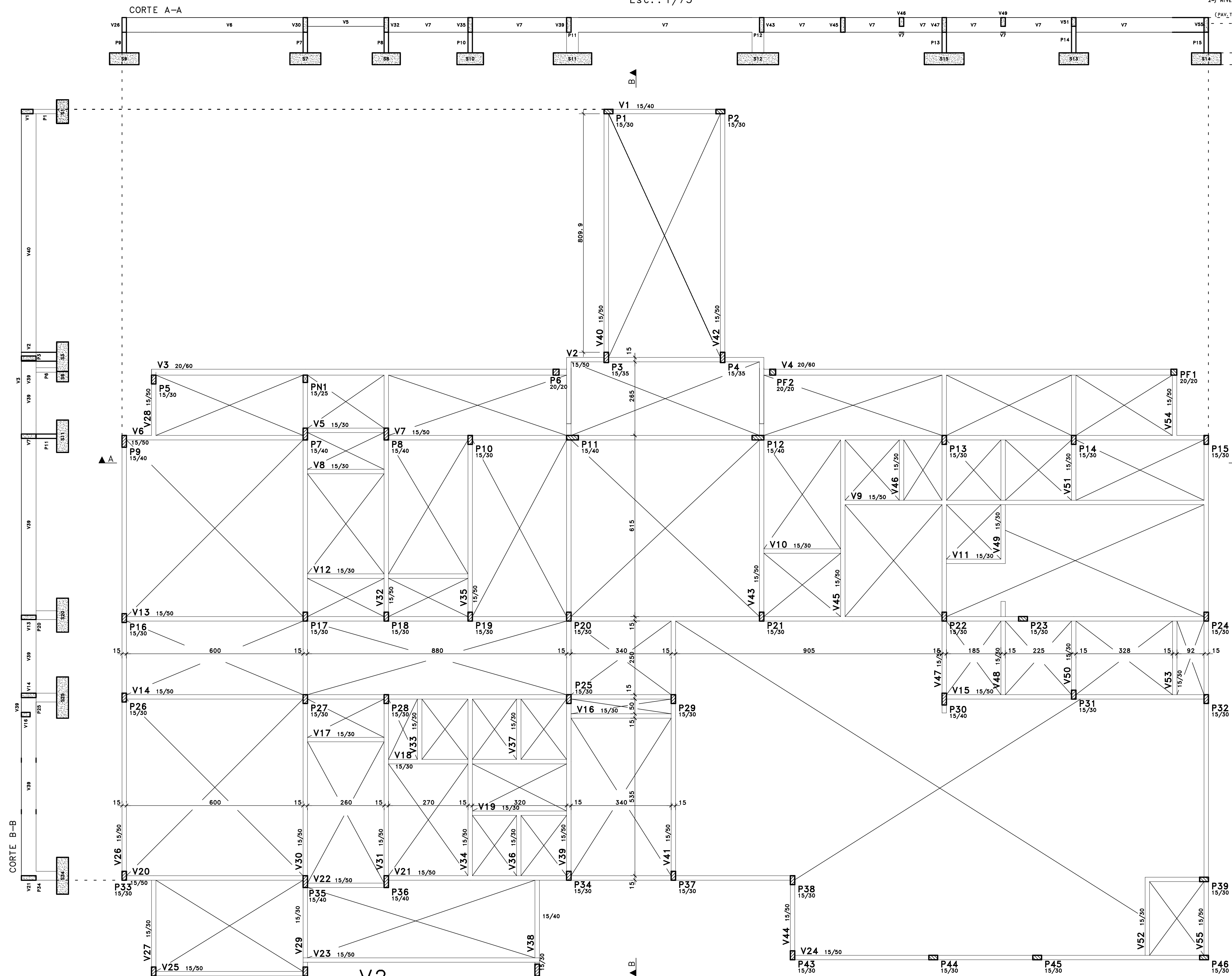
SIMBOLOGIAS:

- 1-) PILAR QUE NASCE;
- 2-) PILAR QUE SEGUE;
- 3-) PILAR QUE MORRE;

PREVISÃO DE QUANTITATIVOS

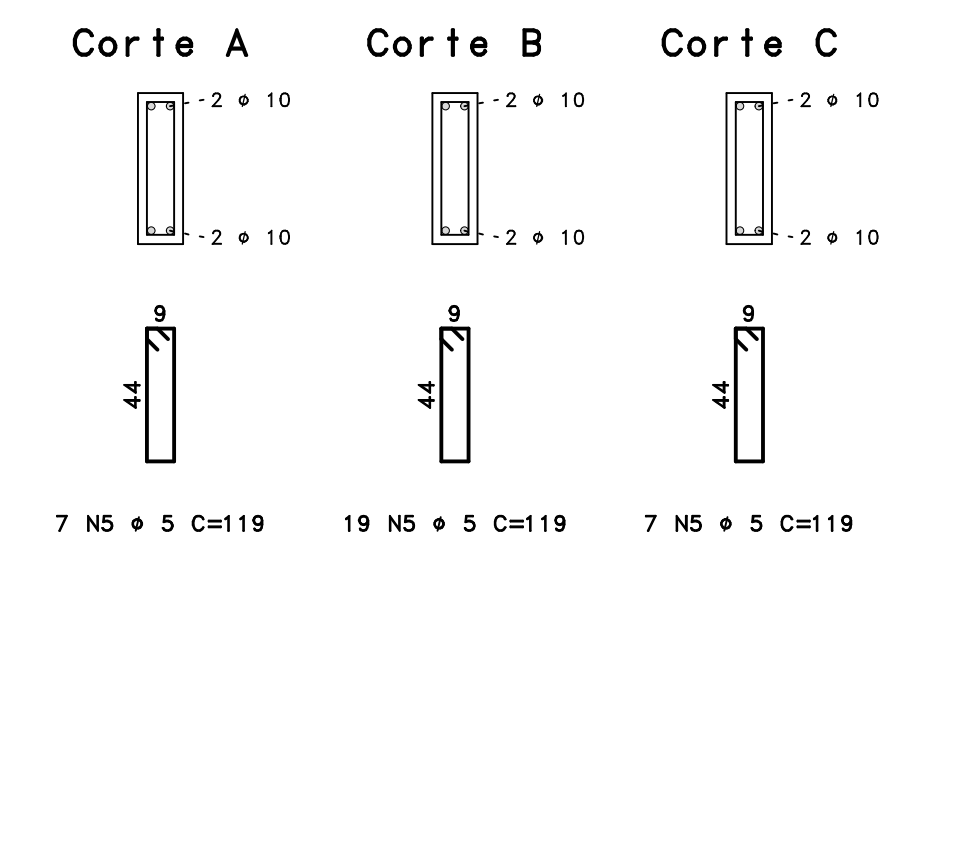
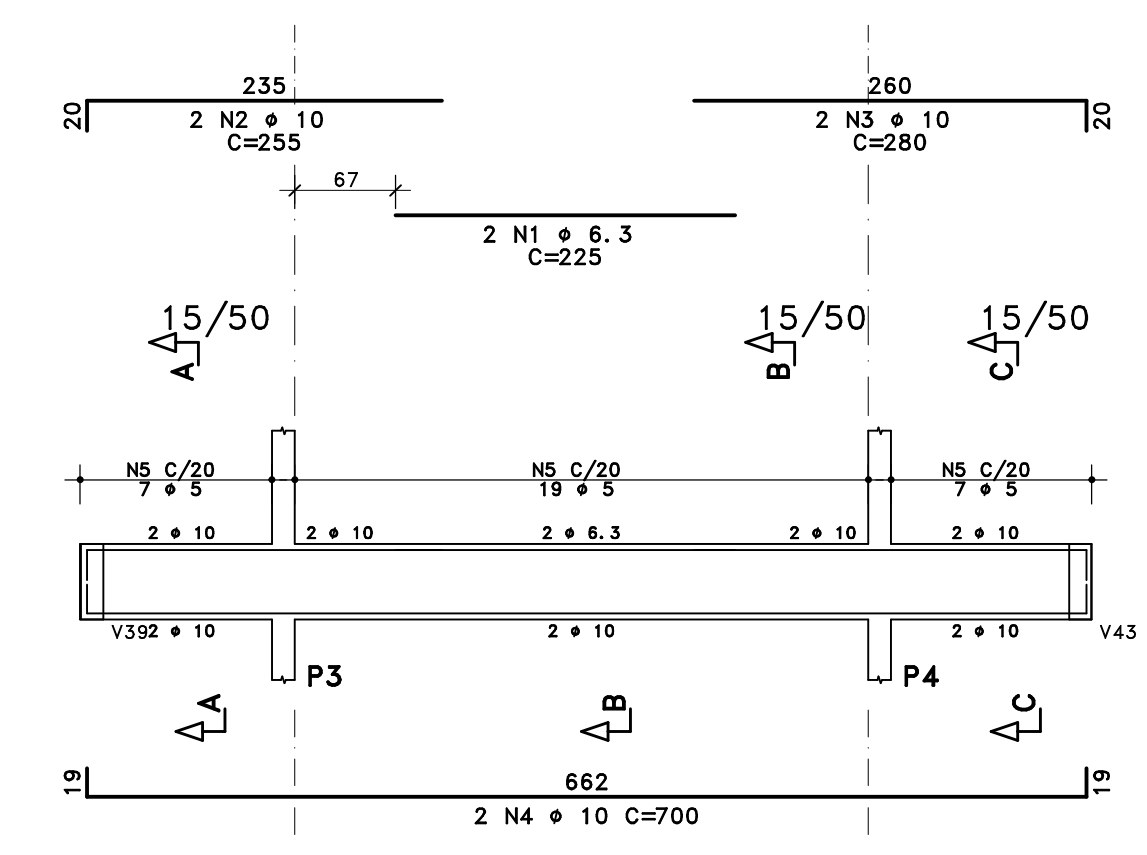
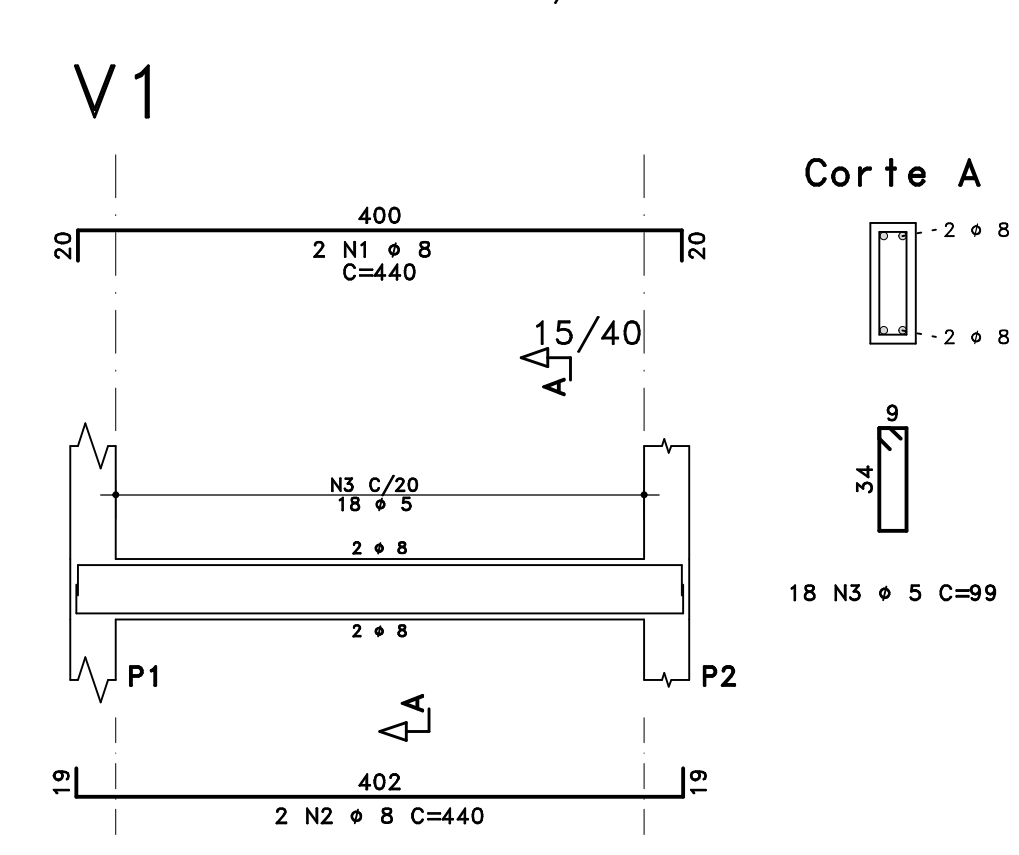
ELEMENTO ESTRUTURAL	ÁREA DE FORMAS (m ²)	VOLUME DE CONCRETO (m ³)
VIGAS	435,59	28,75
PILAR DE FUNDAÇÃO	54,00	2,75

OBS.: OS QUANTITATIVOS APRESENTADOS DEVERÃO SER CONFERIDOS E CONFIRMADOS PELO ENGENHEIRO ORÇAMENTISTA DA OBRA.



CORTE B-B

CORTE A-A



ACO	POS	BIT	QUANT	COMPRIMENTO	UNIT	TOTAL
		mm		cm	cm	cm
V1	50A	1	8	2	440	880
	50A	2	8	2	440	880
	60A	3	5	18	99	1782
V2	50A	1	6,3	2	225	450
	50A	2	10	2	255	510
	50A	3	10	2	280	560
	50A	4	10	2	700	1400
	60A	5	9	33	119	3927

RESUMO DE AÇO			
ACO	BIT	COMPR	PESO
	mm	m	kgf
60A	5	57	9
50A	6,3	5	1
50A	8	18	7
50A	10	25	15
Peso Total		60A =	9 kgf
Peso Total		50A =	23 kgf

R05				
R04				
R03				
R02	26/09/2023	ANDERSON SILVA		
R01	18/09/2023	ANDERSON SILVA		
R00	27/07/2023	ANDERSON SILVA		PE
Revisado:	Data:	Autor:	Descrição:	Fase:

Fases do projeto: EP - ESTUDO PRELIMINAR | AP - ANTEPROJETO | PB - PROJETO BÁSICO | PE - PROJETO EXECUTIVO

Obra: **CONSTRUÇÃO**
 Estabelecimento: **CRECHE FNDE - PROGRAMA PROINFANCIA**
 Endereço: _____
PROJETO EXECUTIVO DE ESTRUTURA E FUNDAÇÕES

Responsável Técnico Projeto:

ANDERSON CLEITON B. DA SILVA
 CREA-PA 152.002.004-0

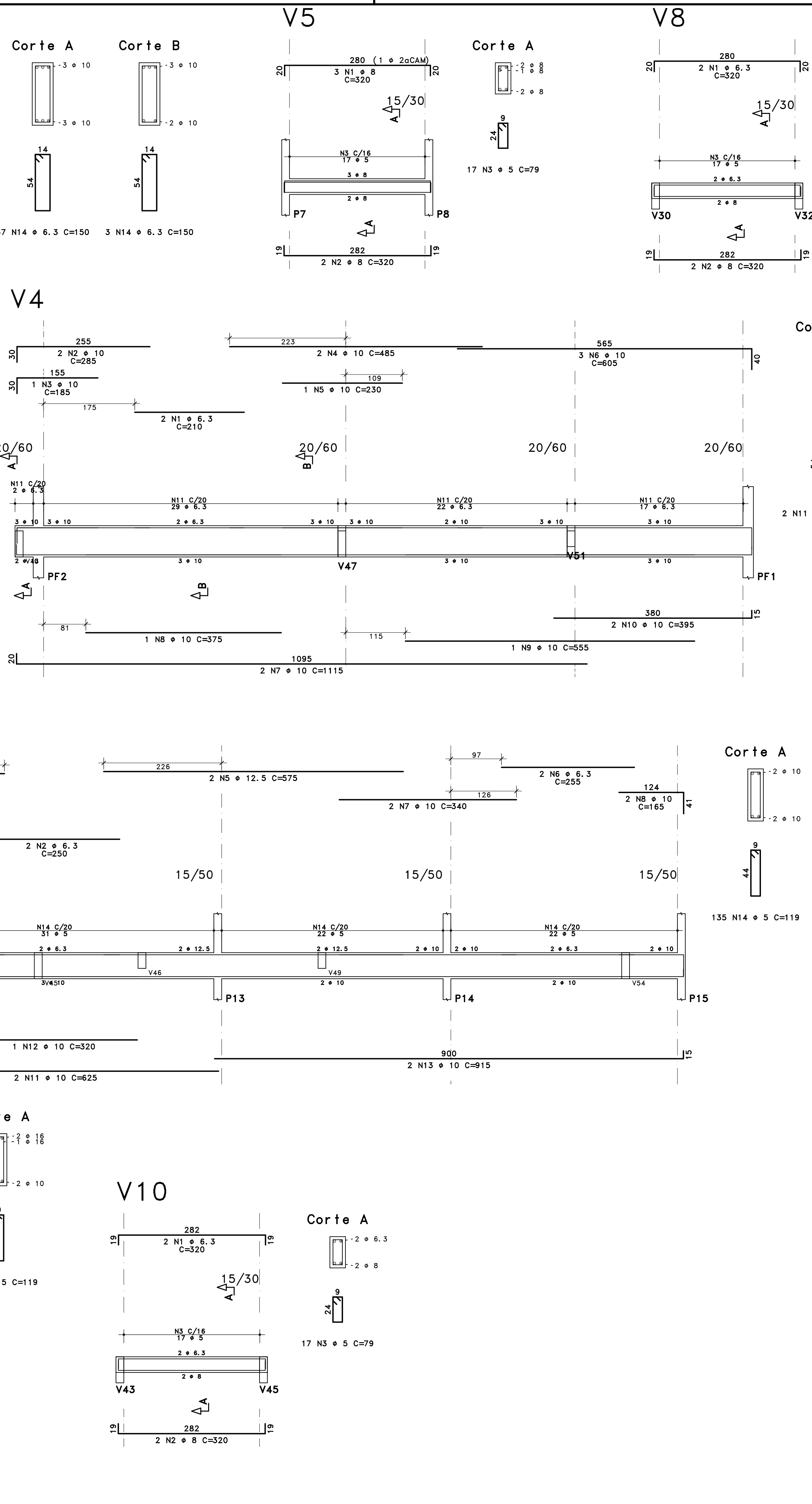
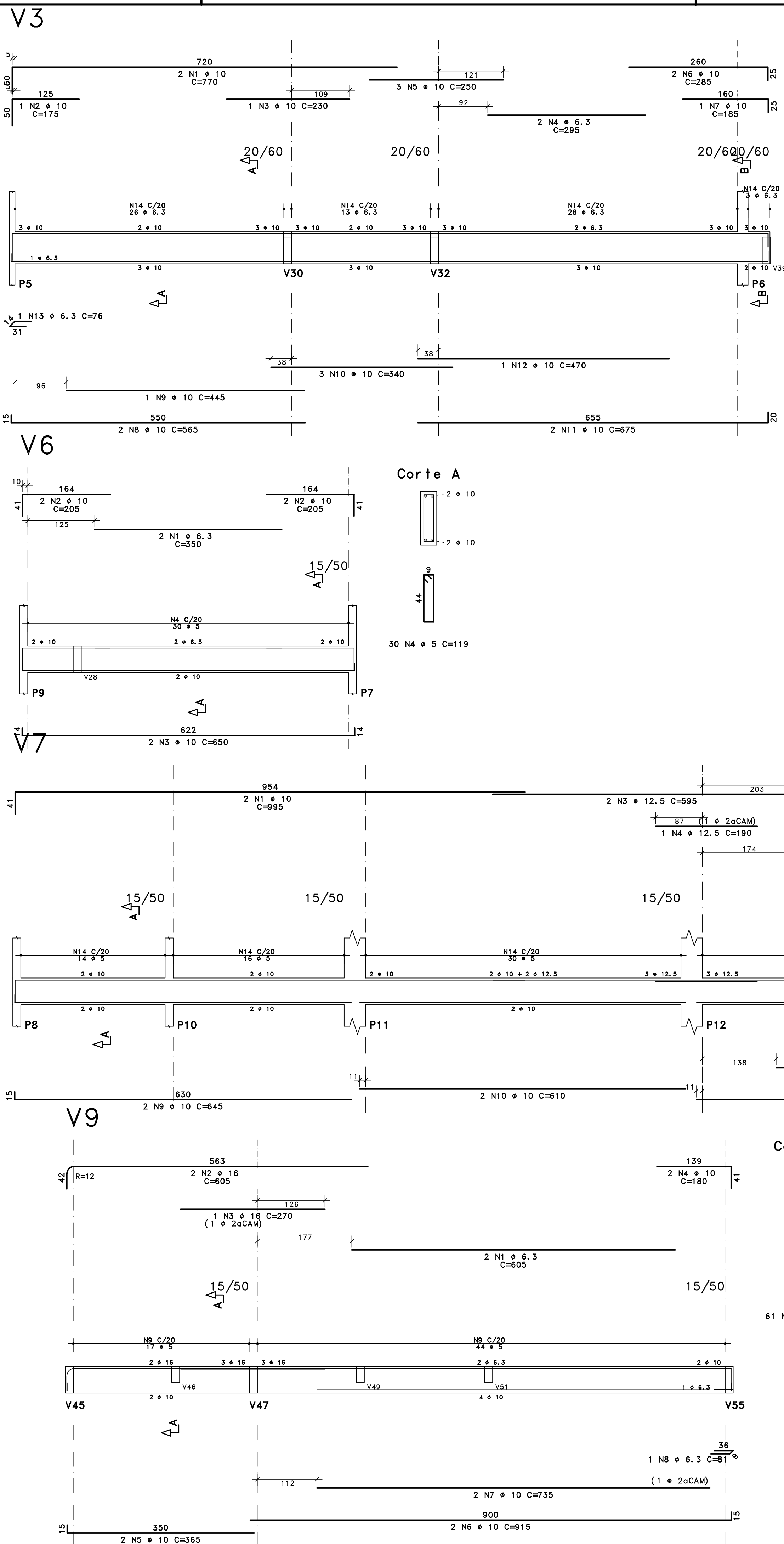
Conteúdo da prancha:
PLANTA DE FÔRMA E ARMAÇÃO DAS VIGAS DO TÉRREO
 V1 / V2

Arquivo: **007-TER-VIG-202-R00** | Escala: **Indicada** | Desenvolvimento: **ANDERSON SILVA**

Concreto: **Eci ≥ 22400** | **fck = 25 Mpa** | **Relação água/cimento: CONCRETO ARMADO ≤ 0,60**
MÓDULO DE ELASTICIDADE TANGENTE INICIAL | **RESISTÊNCIA CARACTERÍSTICA DO CONCRETO** | **CONCRETO PROTENDIDO ≤ 0,55**

EST-07

DIREITOS AUTORAIS - LEI 5772 (21/12/1971) - A REPRODUÇÃO, CÓPIA OU USO DESTES DESENHOS SEM A DEVIDA AUTORIZAÇÃO DE SEUS AUTORES, É EXPRESSAMENTE PROIBIDA E SUJEITO A MEDIDAS LEGAIS. A ALTERAÇÃO DESTES DESENHOS EXIME SEUS AUTORES DE RESPONSABILIDADES POSTERIORES.



ACO	POS	BIT	QUANT	COMPRIMENTO	
				UNIT	TOTAL
		mm		cm	cm
V3					
50A	1	10	2	770	1540
50A	2	10	1	175	175
50A	3	10	1	230	230
50A	4	6.3	2	295	590
50A	5	10	3	250	750
50A	6	10	2	285	570
50A	7	10	1	185	185
50A	8	10	2	565	1130
50A	9	10	1	445	445
50A	10	10	3	340	1020
50A	11	10	2	675	1350
50A	12	10	1	470	470
50A	13	6.3	1	76	76
50A	14	6.3	70	150	10500
V4					
50A	1	6.3	2	210	420
50A	2	10	2	285	570
50A	3	10	1	185	185
50A	4	10	2	485	970
50A	5	10	1	230	230
50A	6	10	3	605	1815
50A	7	10	2	1115	2230
50A	8	10	1	375	375
50A	9	10	1	555	555
50A	10	10	2	395	790
50A	11	6.3	70	150	10500
V5					
50A	1	8	3	320	960
50A	2	8	2	320	640
60A	3	5	17	79	1343
V6					
50A	1	6.3	2	350	700
50A	2	10	4	205	820
50A	3	10	2	650	1300
60A	4	5	30	119	3570
V7					
50A	1	10	2	995	1990
50A	2	6.3	2	250	500
50A	3	12.5	2	595	1190
50A	4	12.5	1	190	190
50A	5	12.5	2	575	1150
50A	6	6.3	2	255	510
50A	7	10	2	340	680
50A	8	10	2	185	370
50A	9	10	2	645	1290
50A	10	10	2	610	1220
50A	11	10	2	625	1250
50A	12	10	1	320	320
50A	13	10	2	915	1830
60A	14	5	135	119	16065
V8					
50A	1	6.3	2	320	640
50A	2	8	2	320	640
60A	3	5	17	79	1343
V9					
50A	1	6.3	2	605	1210
50A	2	16	2	605	1210
50A	3	16	1	270	270
50A	4	10	2	180	360
50A	5	10	2	365	730
50A	6	10	2	915	1830
50A	7	10	2	735	1470
50A	8	6.3	1	81	81
60A	9	5	61	119	7259
V10					
50A	1	6.3	2	320	640
50A	2	8	2	320	640
60A	3	5	17	79	1343

RESUMO DE ACO			
ACO	BIT	COMPR	PESO
		mm	kgf
60A	5	309	48
50A	6.3	264	65
50A	8	29	11
50A	10	310	191
50A	12.5	25	24
50A	16	15	23
Peso Total		60A =	48 kgf
Peso Total		50A =	315 kgf

R05				
R04				
R03				
R02	26/09/2023	ANDERSON SILVA		
R01	18/09/2023	ANDERSON SILVA		
R00	27/07/2023	ANDERSON SILVA		PE
Revisado:	Data:	Autor:	Desarrollado:	Fase:

Fases do projeto: EP - ESTUDO PRELIMINAR | AP - ANTEPROJETO | PB - PROJETO BÁSICO | PE - PROJETO EXECUTIVO

Obra: **CONSTRUÇÃO**

Estabelecimento: **CRECHE FNDE - PROGRAMA PROINFANCIA**

Endereço: _____

Projeto EXECUTIVO DE ESTRUTURA E FUNDAÇÕES

Responsável Técnico Projeto: *Anderson Cleiton B. da Silva*
ANDERSON CLEITON B. DA SILVA
CREA-PA 152.002.004-0

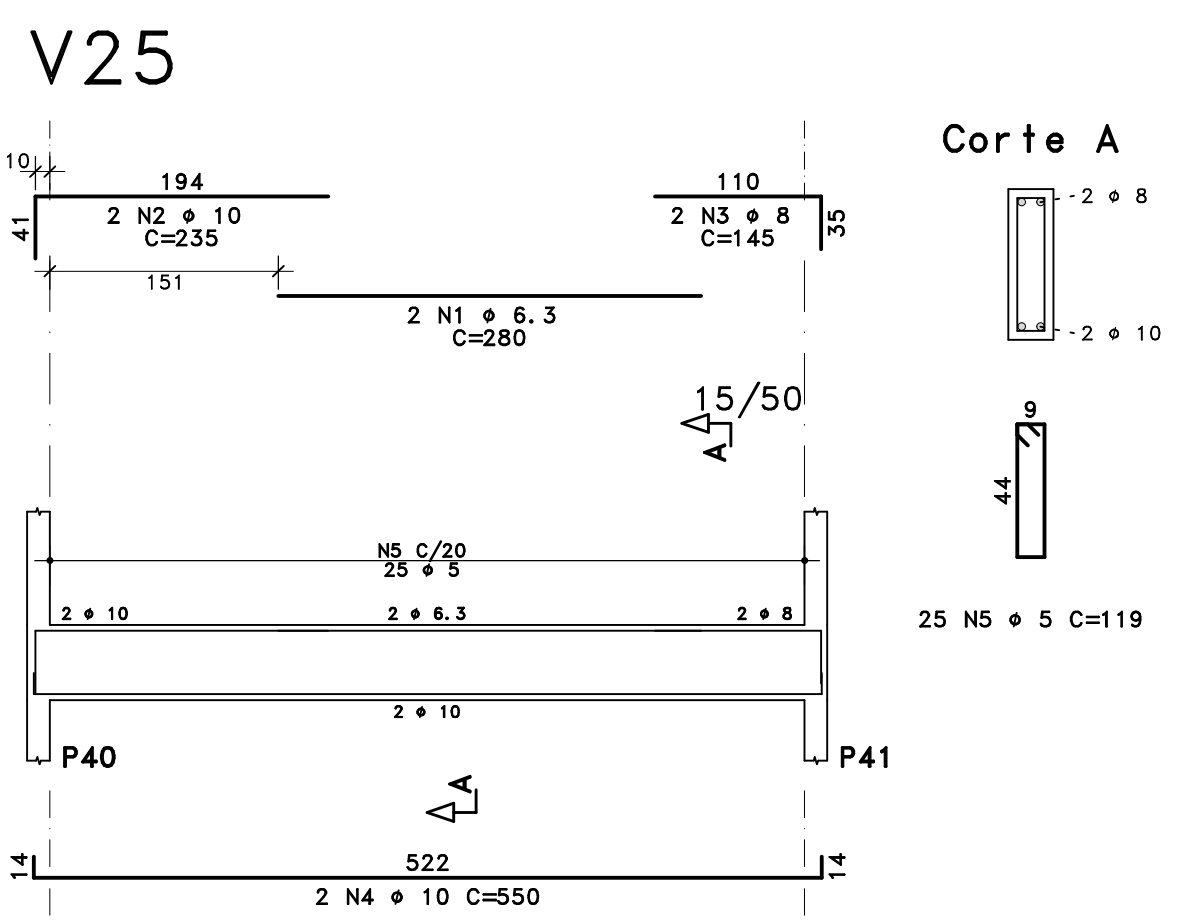
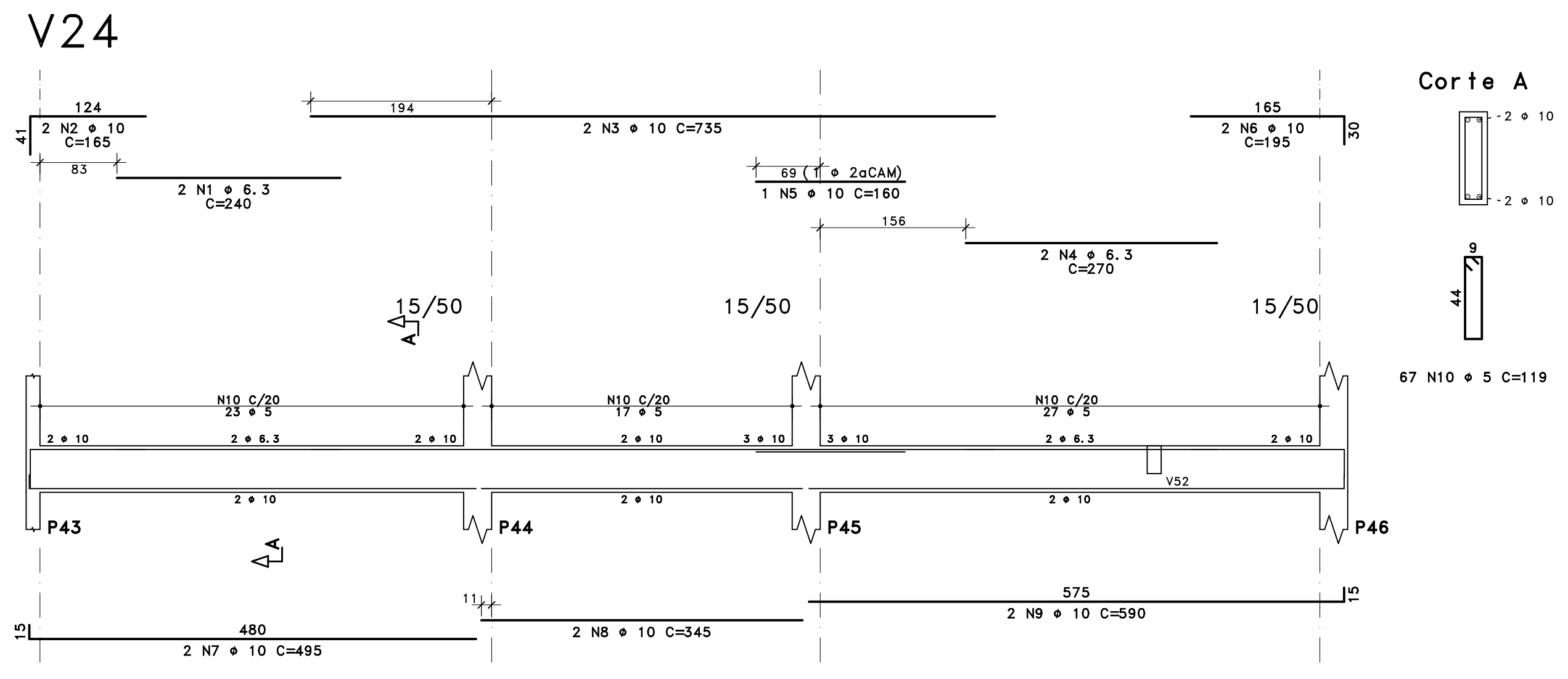
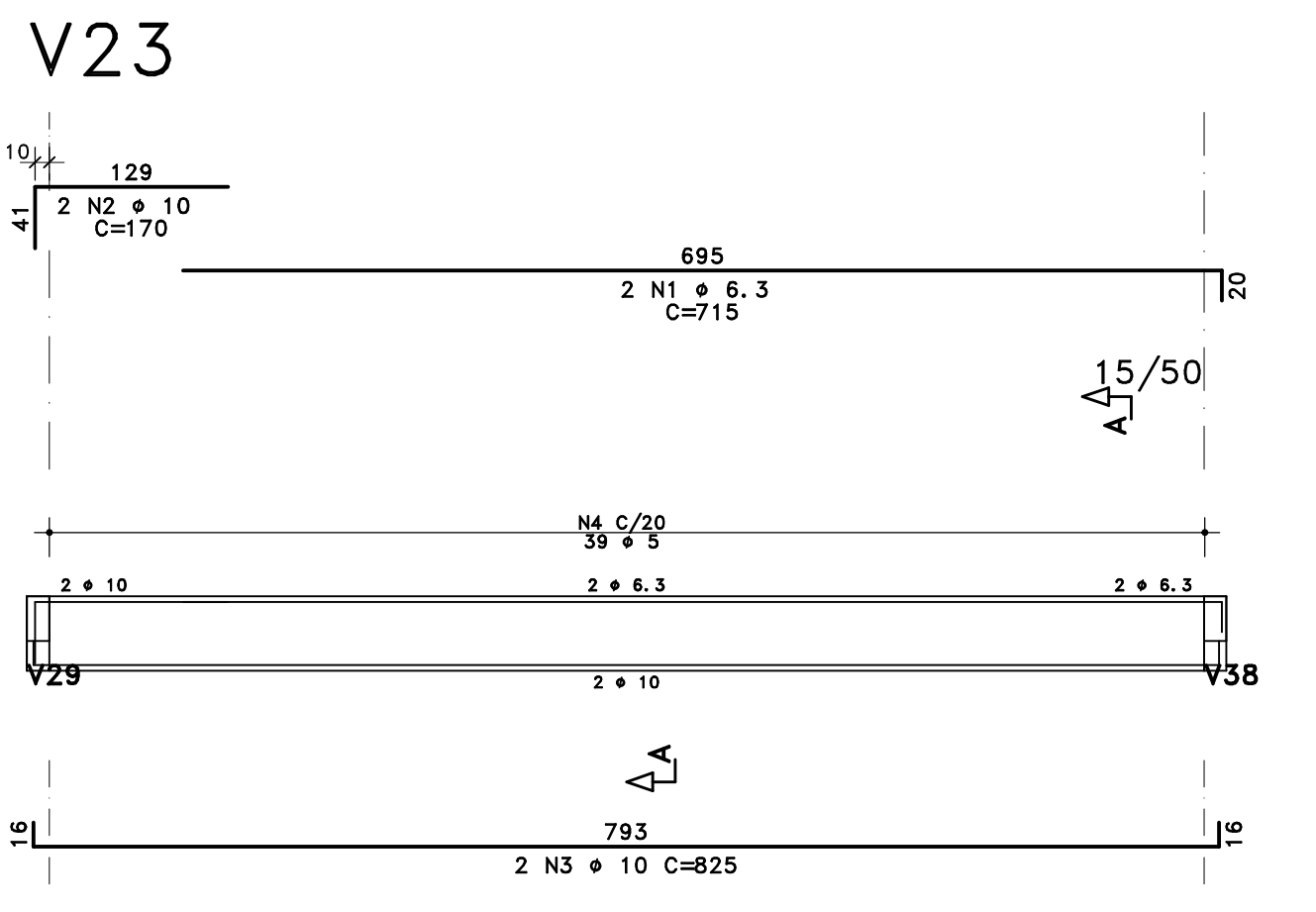
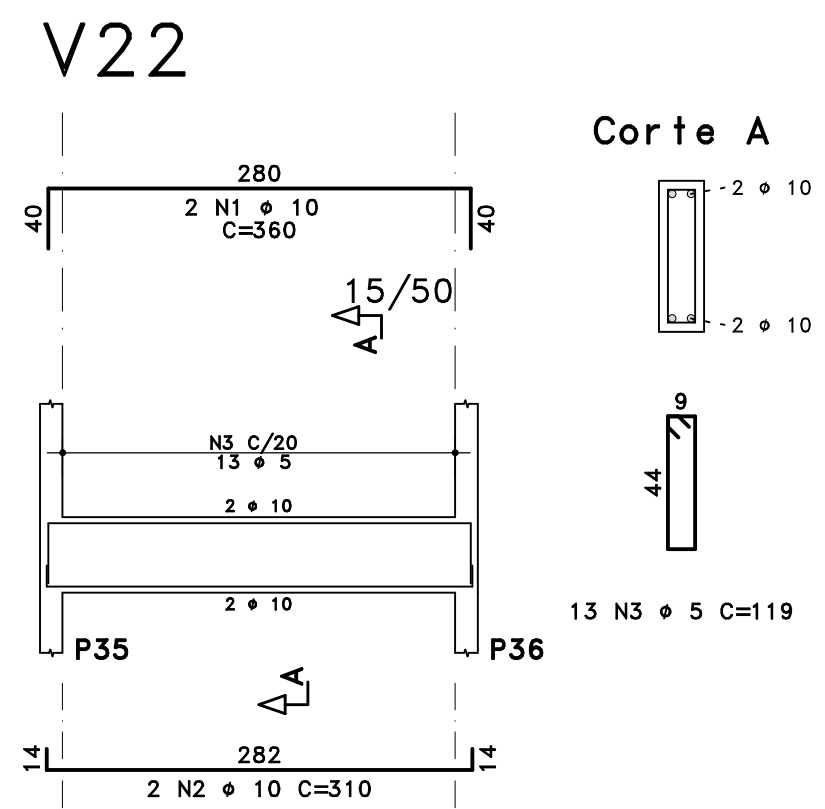
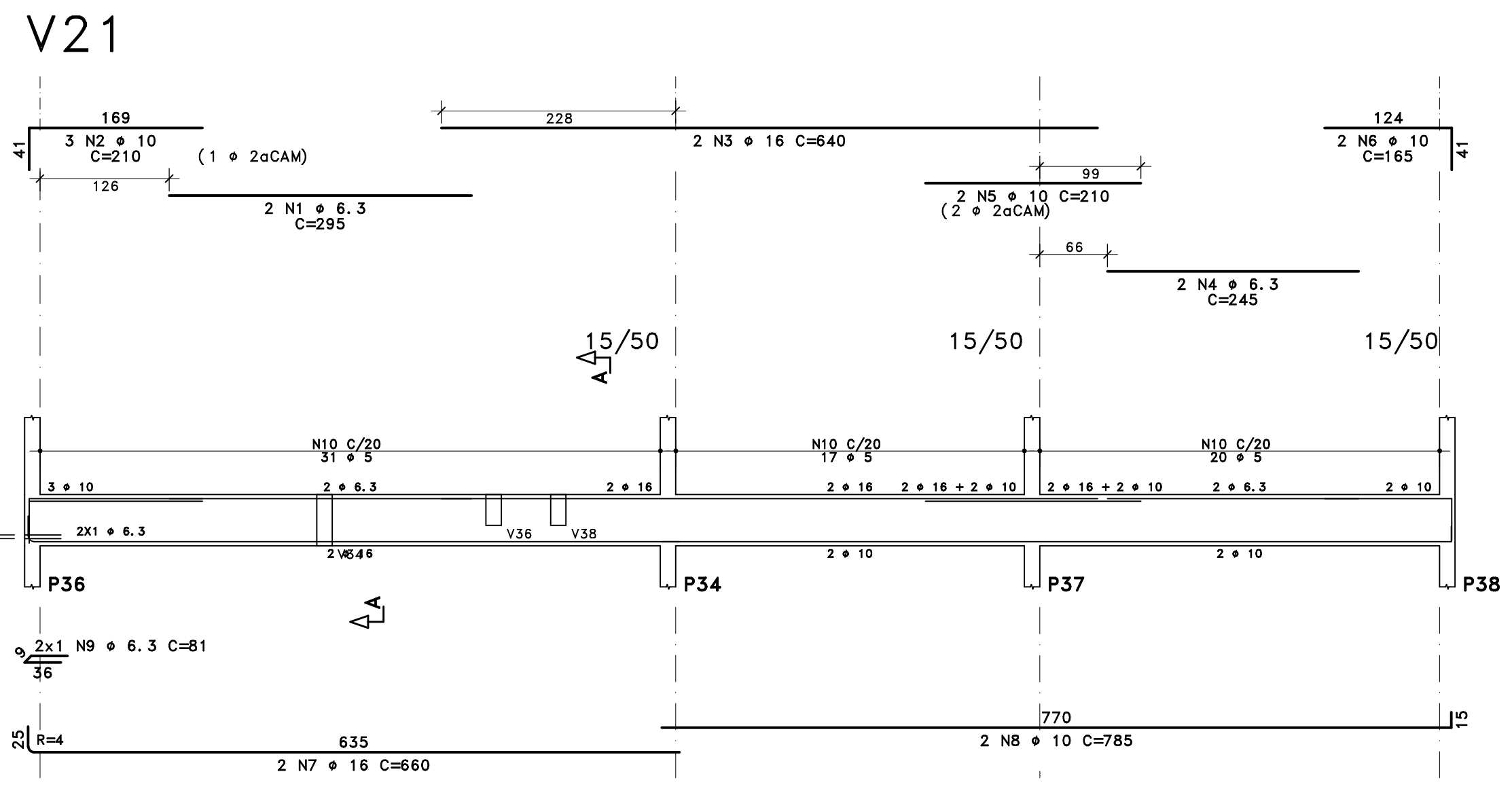
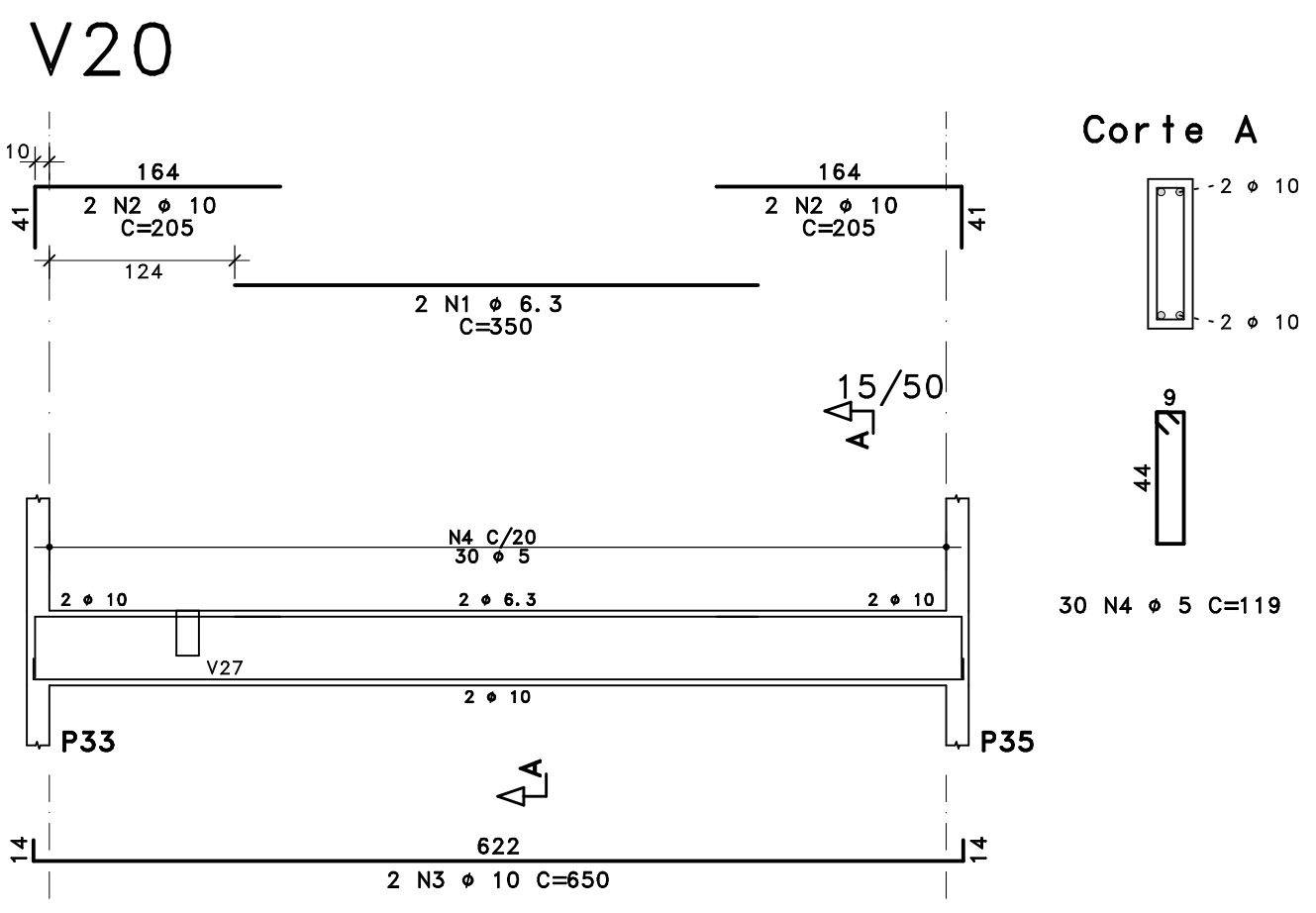
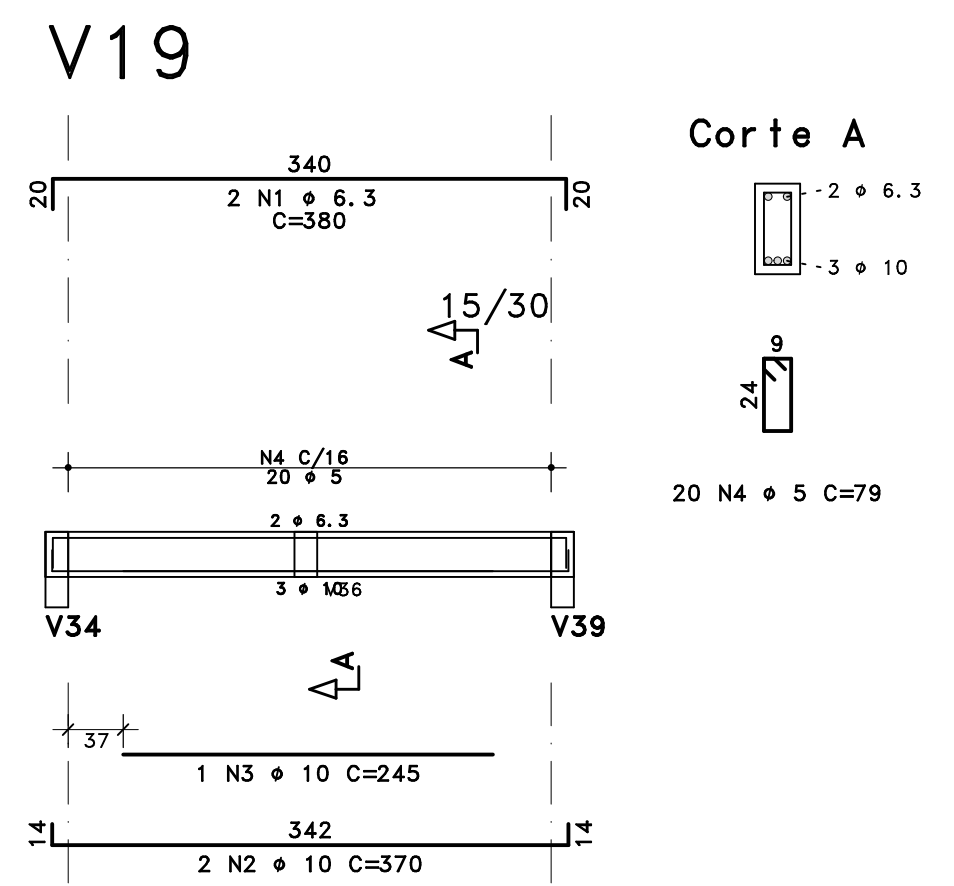
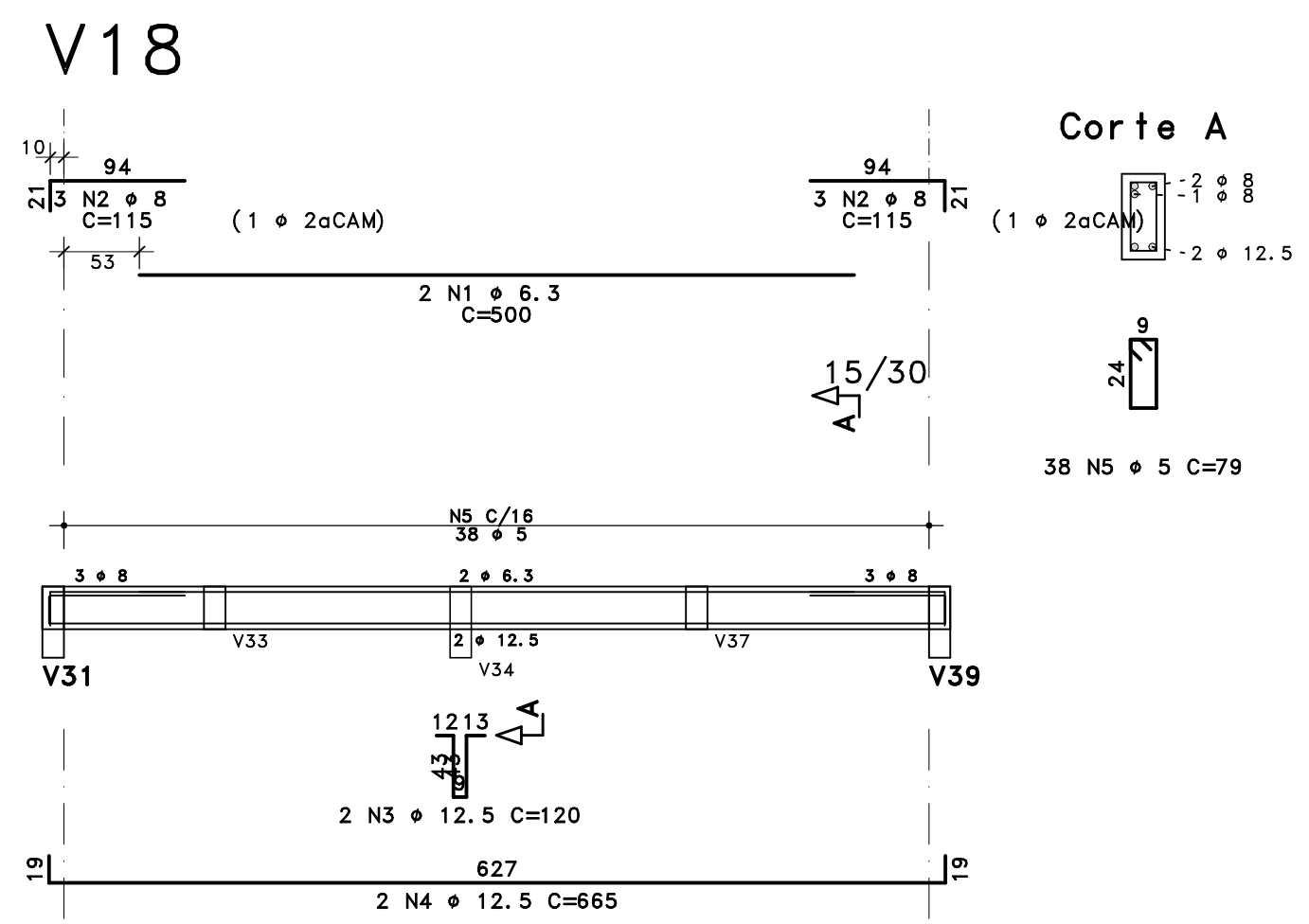
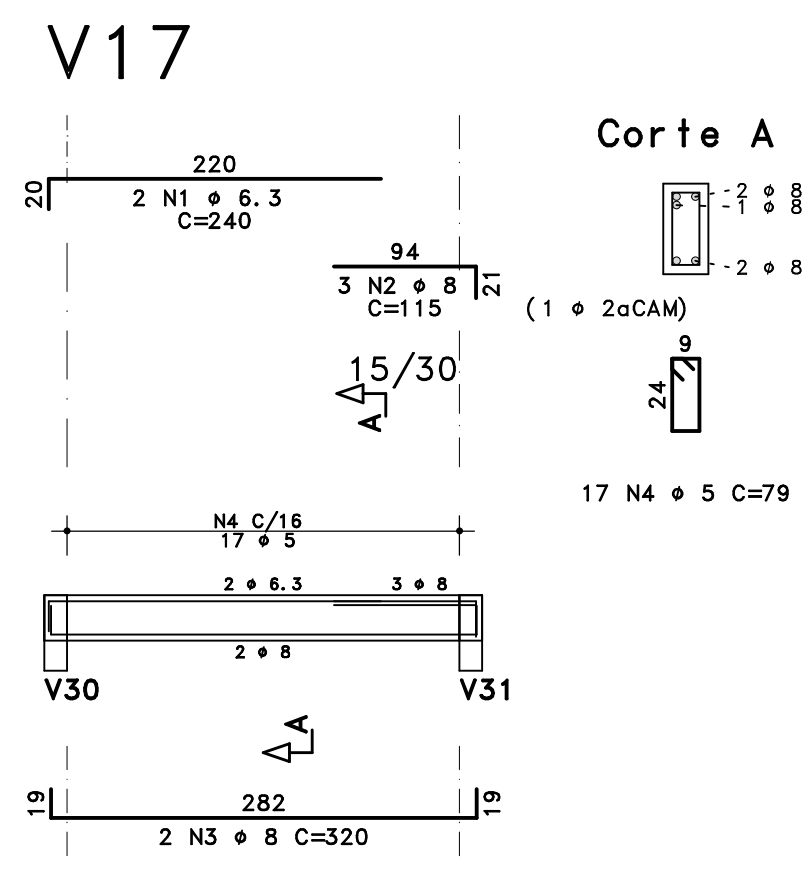
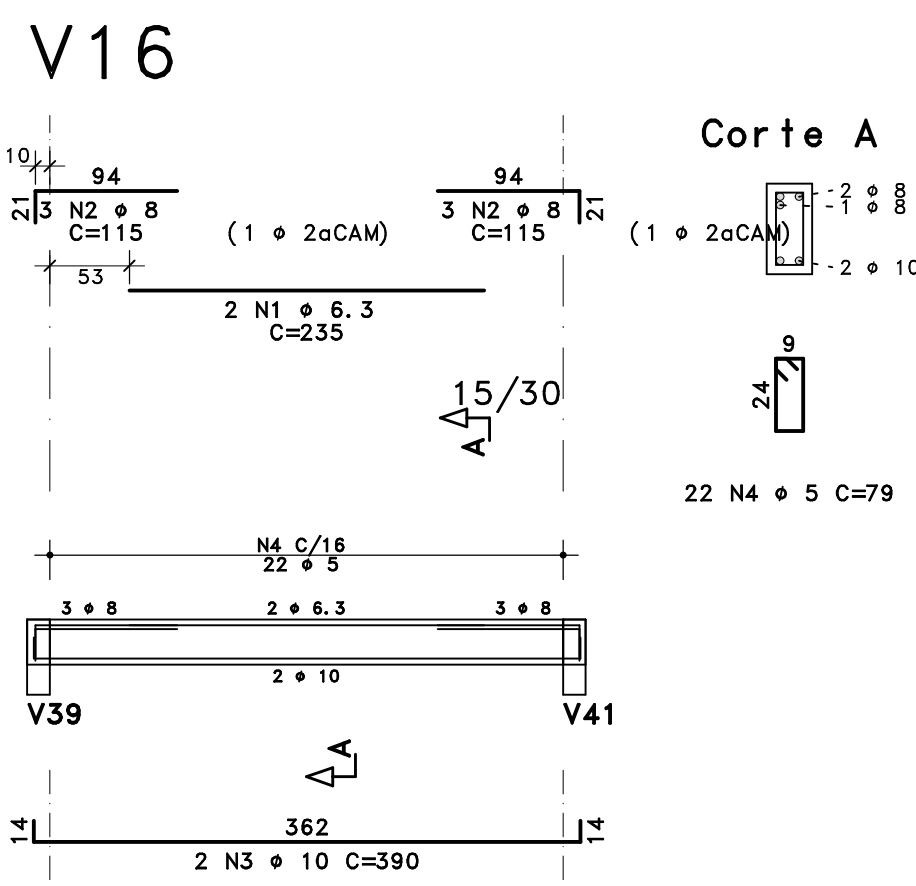
Conteúdo da prancha: **PLANTA DE ARMAÇÃO DAS VIGAS DO TERREO**
V3 / V4 / V5 / V6 / V7 / V8 / V9 / V10

Arquivo: **008-TER-VIG-202-R00** | Escala: **1:50** | Desenvolvimento: **ANDERSON SILVA**

Concreto: **E_{ci} ≥ 22400** | f_{ck} = 25 Mpa | Relação água/cimento: **CONCRETO ARMADO ≤ 0,60**
MÓDULO DE ELASTICIDADE TANGENTE INICIAL | RESISTÊNCIA CARACTERÍSTICA DO CONCRETO | CONCRETO PROTENDIDO ≤ 0,55

EST-08

DIREITOS AUTORAIS - LEI 5772 (21/12/1971) - A REPRODUÇÃO, CÓPIA OU USO DESTES DESENHOS SEM A DEVIDA AUTORIZAÇÃO DE SEUS AUTORES, É EXPRESSAMENTE PROIBIDA E SUJEITO A MEDIDAS LEGAIS. A ALTERAÇÃO DESTES PROJETO EXIME SEUS AUTORES DE RESPONSABILIDADES POSTERIORES.



ACO	POS	BIT	QUANT	COMPRIMENTO	
				UNIT	TOTAL
		mm		cm	cm
V16					
50A	1	6.3	2	235	470
50A	2	8	6	115	690
50A	3	10	2	390	780
60A	4	5	22	79	1738
V17					
50A	1	6.3	2	240	480
50A	2	8	3	115	345
50A	3	8	2	320	640
60A	4	5	17	79	1343
V18					
50A	1	6.3	2	500	1000
50A	2	8	6	115	690
50A	3	12.5	2	120	240
50A	4	12.5	2	665	1330
60A	5	5	38	79	3002
V19					
50A	1	6.3	2	380	760
50A	2	10	2	370	740
50A	3	10	1	245	245
60A	4	5	20	79	1580
V20					
50A	1	6.3	2	380	760
50A	2	10	2	165	330
50A	3	10	2	205	410
50A	4	10	2	635	1270
60A	5	5	30	119	3570
V21					
50A	1	6.3	2	295	590
50A	2	10	3	210	630
50A	3	16	2	640	1280
50A	4	6.3	4	230	460
50A	5	10	2	210	420
50A	6	10	2	165	330
50A	7	16	2	660	1320
50A	8	10	2	770	1540
50A	9	6.3	2	81	162
60A	10	5	67	119	7973
V22					
50A	1	10	2	375	750
50A	2	10	2	325	650
60A	3	5	14	119	1666
V23					
50A	1	6.3	2	755	1510
50A	2	8	2	145	290
50A	3	10	2	840	1680
50A	4	6.3	1	81	81
60A	5	5	40	119	4760
V24					
50A	1	6.3	2	250	500
50A	2	10	2	165	330
50A	3	10	2	740	1480
50A	4	6.3	2	270	540
50A	5	10	1	160	160
50A	6	10	2	195	390
50A	7	10	2	505	1010
50A	8	10	2	345	690
50A	9	10	2	590	1180
60A	10	5	68	119	8092
V25					
50A	1	6.3	2	255	510
50A	2	10	2	230	460
50A	3	10	2	165	330
50A	4	10	2	535	1070
60A	5	5	25	119	2975

RESUMO DE AÇO			
ACO	BIT	COMPR	PESO
		mm	m
			kgf
60A	5	367	57
50A	6.3	78	19
50A	8	27	10
50A	10	169	104
50A	12.5	16	15
50A	16	26	41
Peso Total		60A =	57 kgf
Peso Total		50A =	190 kgf

R05				
R04				
R03				
R02	26/09/2023	ANDERSON SILVA		
R01	18/09/2023	ANDERSON SILVA		
R00	27/07/2023	ANDERSON SILVA		PE
Revisado:	Data:	Autor:	Desenhado:	Fase:

Fases do projeto: EP - ESTUDO PRELIMINAR | AP - ANTEPROJETO | PB - PROJETO BÁSICO | PE - PROJETO EXECUTIVO

Obra: **CONSTRUÇÃO**

Estabelecimento: **CRECHE FNDE - PROGRAMA PROINFANCIA**

Endereço: _____

Projeto Executivo de Estrutura e Fundações

Responsável Técnico Projeto: *Anderson Cleiton B. da Silva*
ANDERSON CLEITON B. DA SILVA
CREA-PA 152.002.004-0

Conteúdo da prancha: **PLANTA DE ARMADURA DAS VIGAS DO TERREO**

V16 / V17 / V18 / V19 / V20 / V21 / V22
V23 / V24 / V25

Arquivo: **010-TER-VIG-202-R00**

Escala: **1:50**

Desenvolvimento: **ANDERSON SILVA**

Concreto: **fck = 25 Mpa**

Resistência Característica do Concreto: **RESISTÊNCIA CARACTERÍSTICA DO CONCRETO**

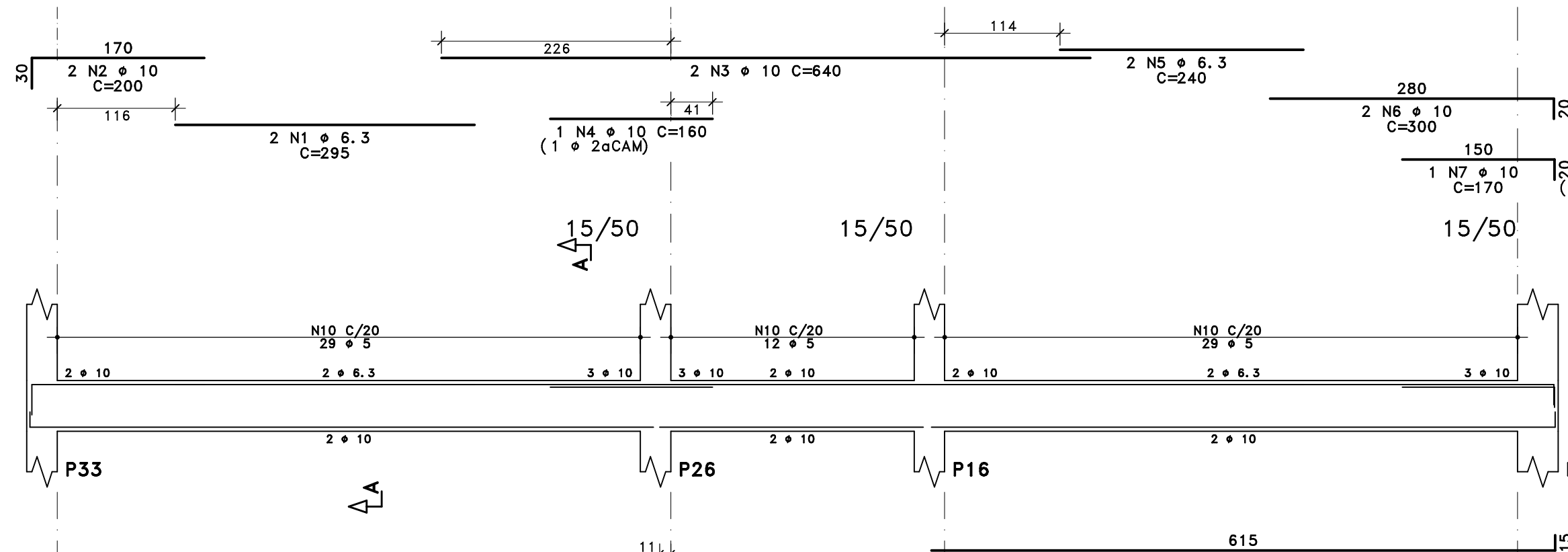
Relação água/cimento: **CONCRETO ARMADO ≤ 0,60**
CONCRETO PROTENDIDO ≤ 0,55

EST-10

ACO	POS	BIT	QUANT	COMPRIMENTO		
				UNIT	TOTAL	
		mm		cm	cm	
V26	50A	1	6.3	2	295	590
V26	50A	2	10	2	200	400
V26	50A	3	10	2	640	1280
V26	50A	4	10	1	160	160
V26	50A	5	6.3	2	240	480
V26	50A	6	10	2	300	600
V26	50A	7	10	1	170	170
V26	50A	8	10	4	630	2520
V26	50A	9	10	2	260	520
V26	60A	10	5	70	119	8330
V27	50A	1	8	2	370	740
V27	50A	2	8	2	370	740
V27	60A	3	5	19	79	1501
V28	50A	1	10	2	305	610
V28	50A	2	10	2	260	520
V28	60A	3	5	10	119	1190
V29	50A	1	8	2	160	320
V29	50A	2	10	2	260	520
V29	50A	3	12.5	2	120	240
V29	50A	4	8	2	351	702
V29	60A	5	5	17	79	1343
V30	50A	1	6.3	2	255	510
V30	50A	2	10	2	255	510
V30	50A	3	10	2	165	330
V30	50A	4	10	2	740	1480
V30	50A	5	10	1	225	225
V30	50A	6	16	2	705	1410
V30	50A	7	16	1	390	390
V30	50A	8	10	2	645	1290
V30	50A	9	10	1	440	440
V30	50A	10	10	2	920	1840
V30	50A	11	8	2	265	530
V30	50A	12	6.3	2	71	142
V30	60A	13	5	84	119	9996
V31	50A	1	6.3	2	300	600
V31	50A	2	10	2	255	510
V31	50A	3	10	1	170	170
V31	50A	4	10	4	200	800
V31	50A	5	10	2	675	1350
V31	50A	6	10	1	360	360
V31	50A	7	5	30	130	3900
V31	60A	8	5	4	642	2568
V32	50A	1	6.3	2	240	480
V32	50A	2	10	2	205	410
V32	50A	3	16	2	245	1050
V32	60A	4	5	2	220	440
V32	50A	5	10	2	670	1340
V32	50A	6	10	1	370	370
V32	60A	7	5	40	119	4760
V33	50A	1	6.3	2	265	530
V33	50A	2	8	2	265	530
V33	60A	3	5	13	79	1027
V34	50A	1	8	2	360	720
V34	50A	2	10	2	360	720
V34	50A	3	16	2	675	1350
V34	50A	4	16	1	470	470
V34	50A	5	8	4	91	364
V34	60A	6	5	30	119	3570
V35	50A	1	6.3	2	290	580
V35	50A	2	10	2	200	400
V35	50A	3	10	2	250	500
V35	50A	4	10	1	165	165
V35	50A	5	10	2	650	1300
V35	60A	6	5	29	119	3451

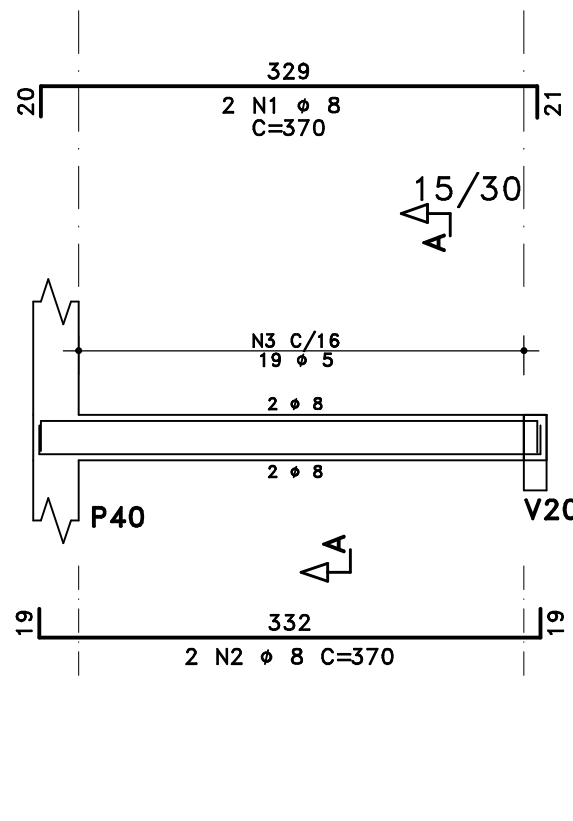
RESUMO DE AÇO			
ACO	BIT	COMPR	PESO
	mm	m	kgf
60A	5	421	65
50A	6.3	39	10
50A	8	46	18
50A	10	218	135
50A	12.5	2	2
50A	16	47	74
Peso Total	60A =		65 kgf
Peso Total	50A =		239 kgf

V26



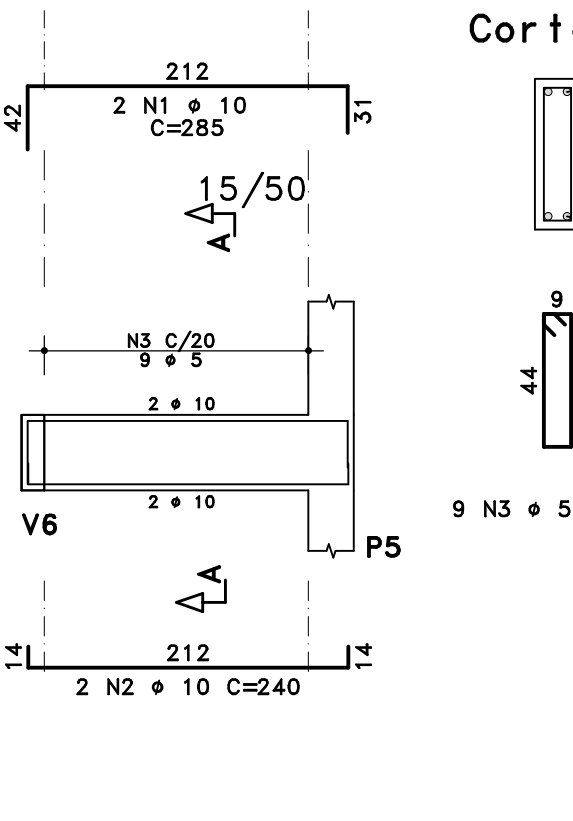
Corte A

V27



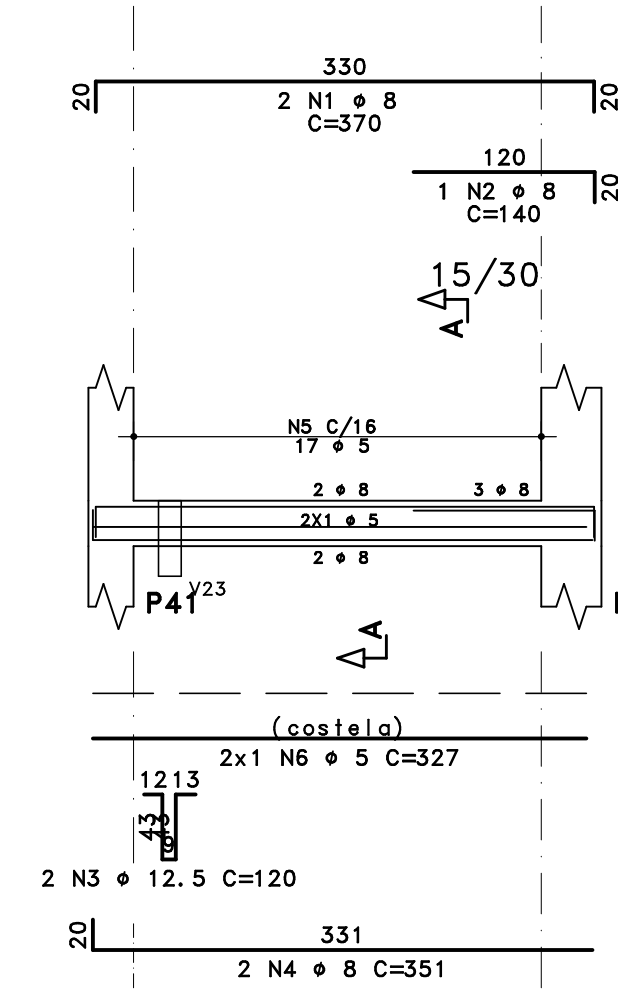
Corte A

V28



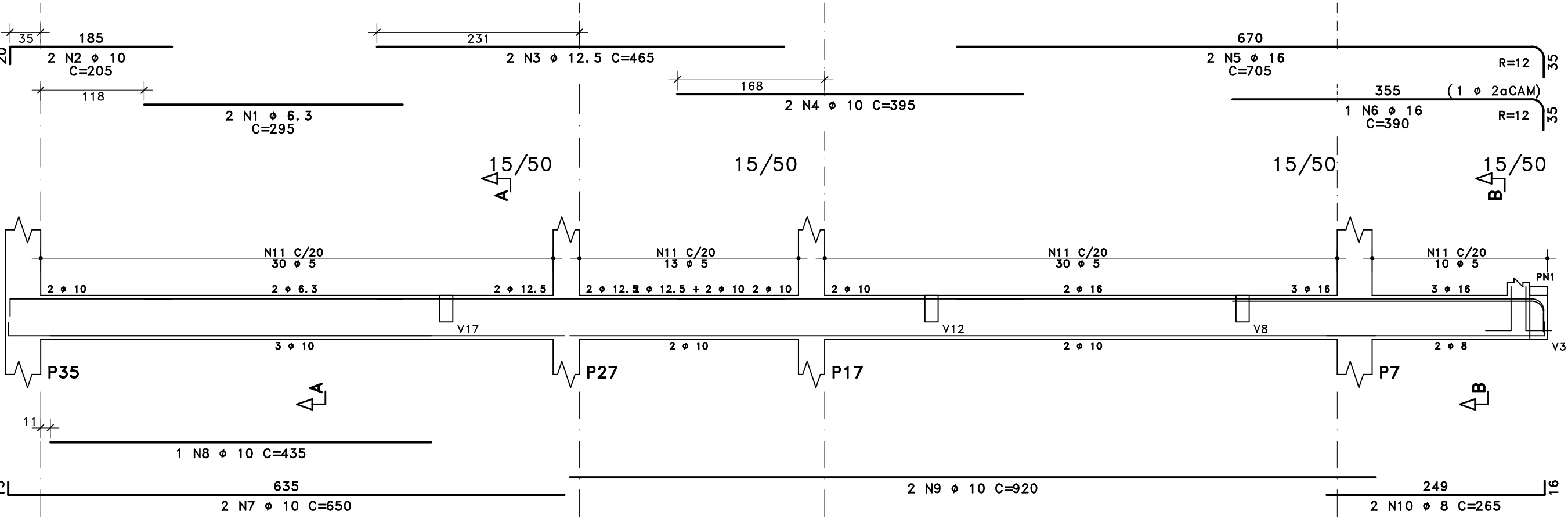
Corte A

V29



Corte A

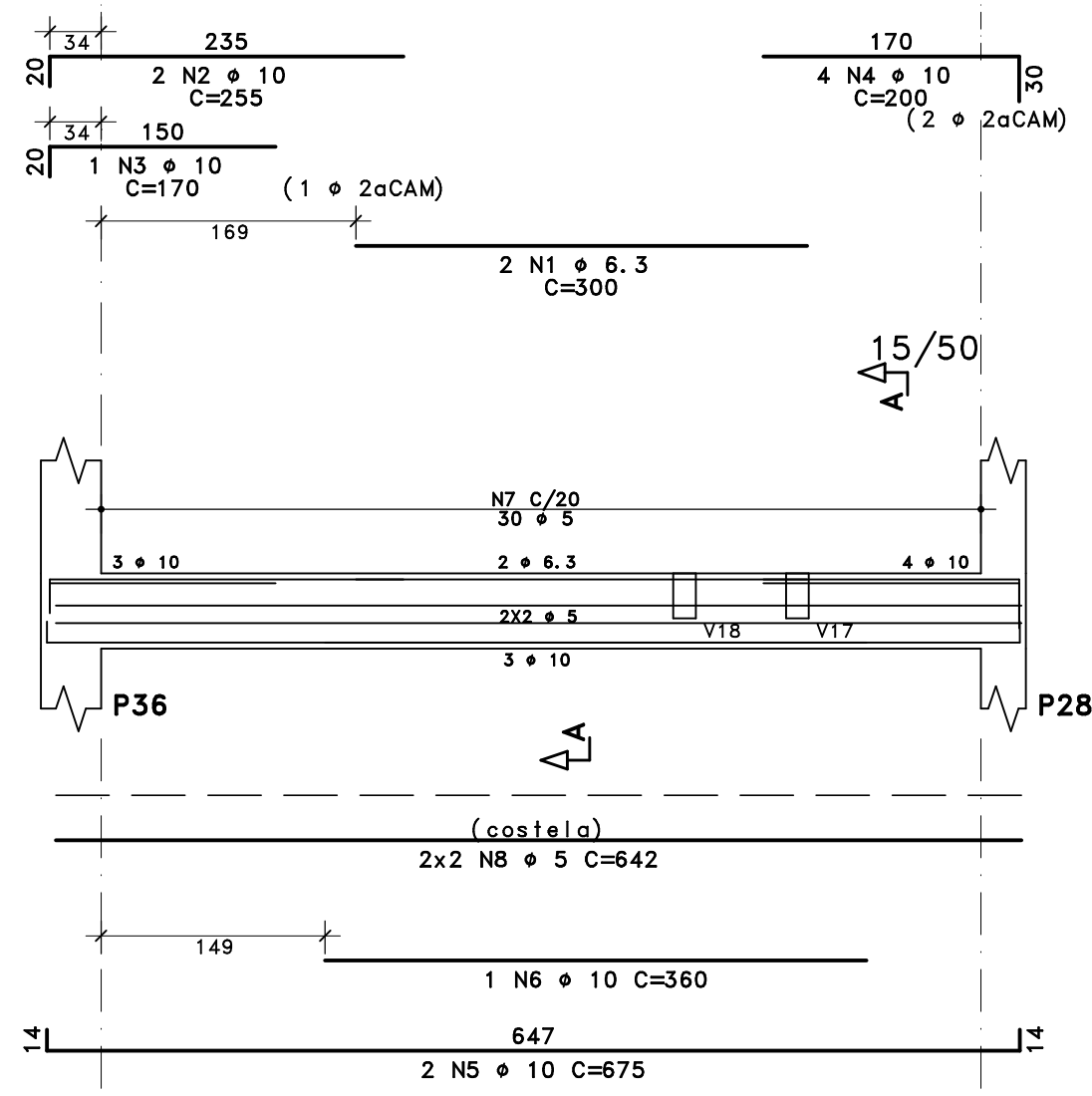
V30



Corte A

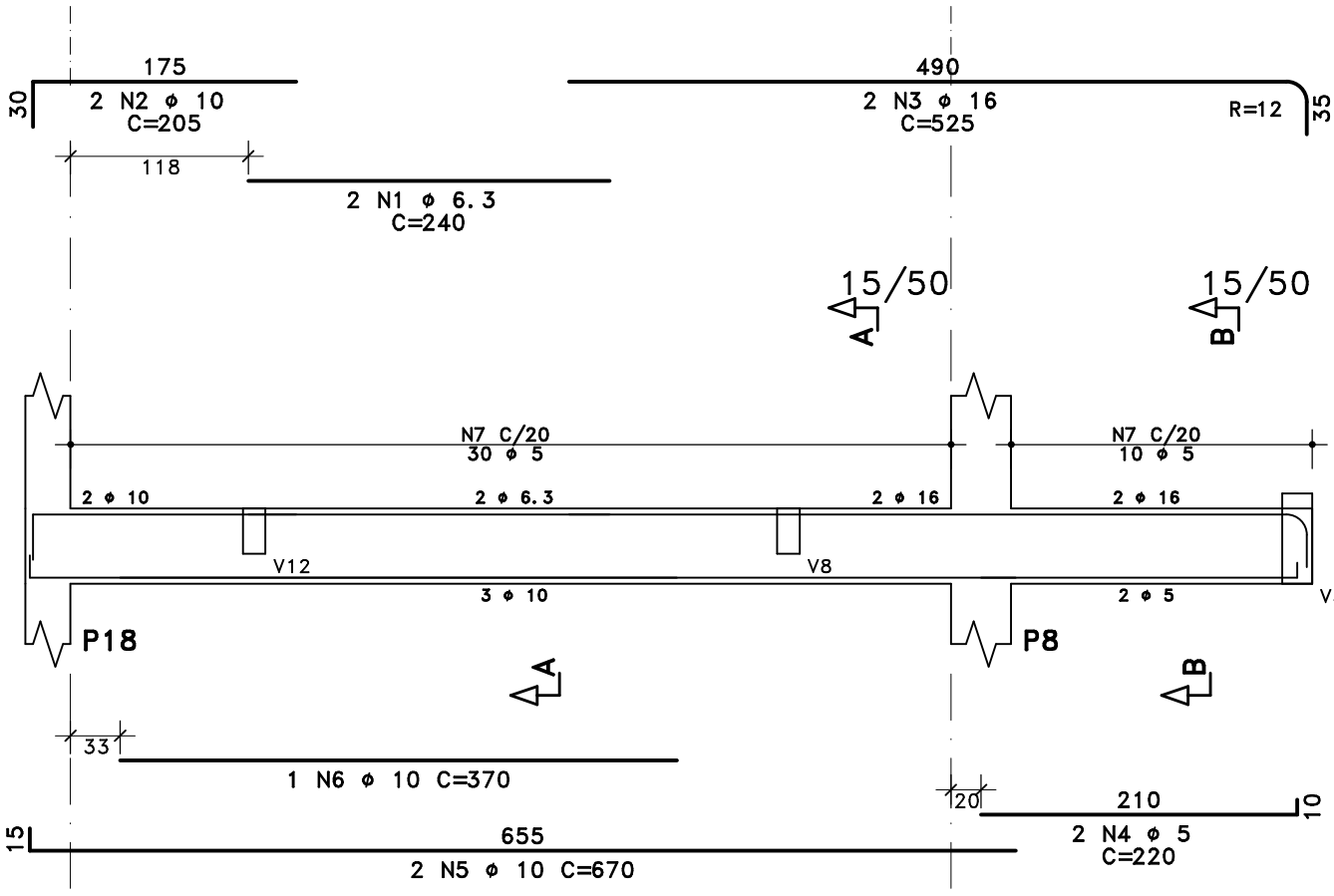
Corte B

V31



Corte A

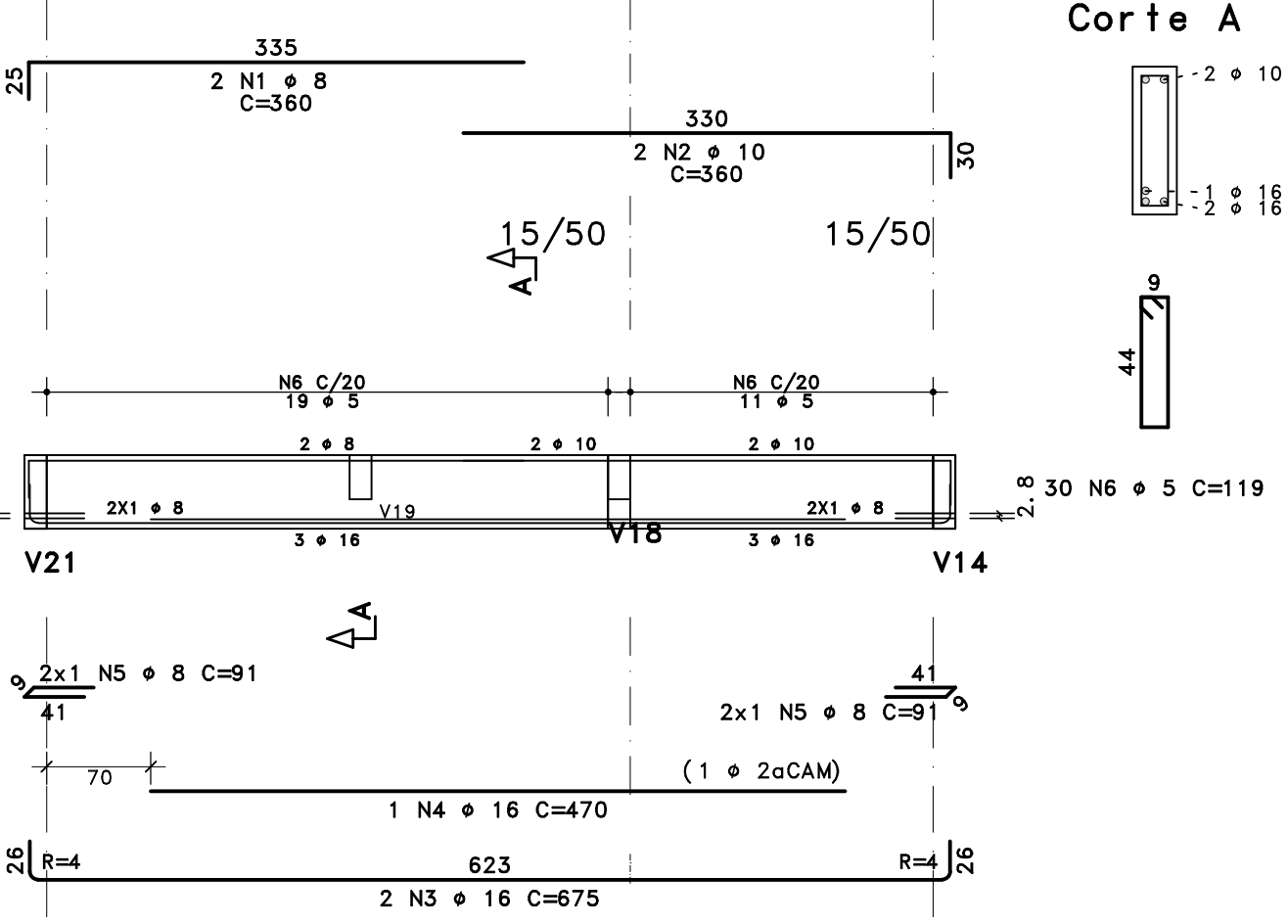
V32



Corte A

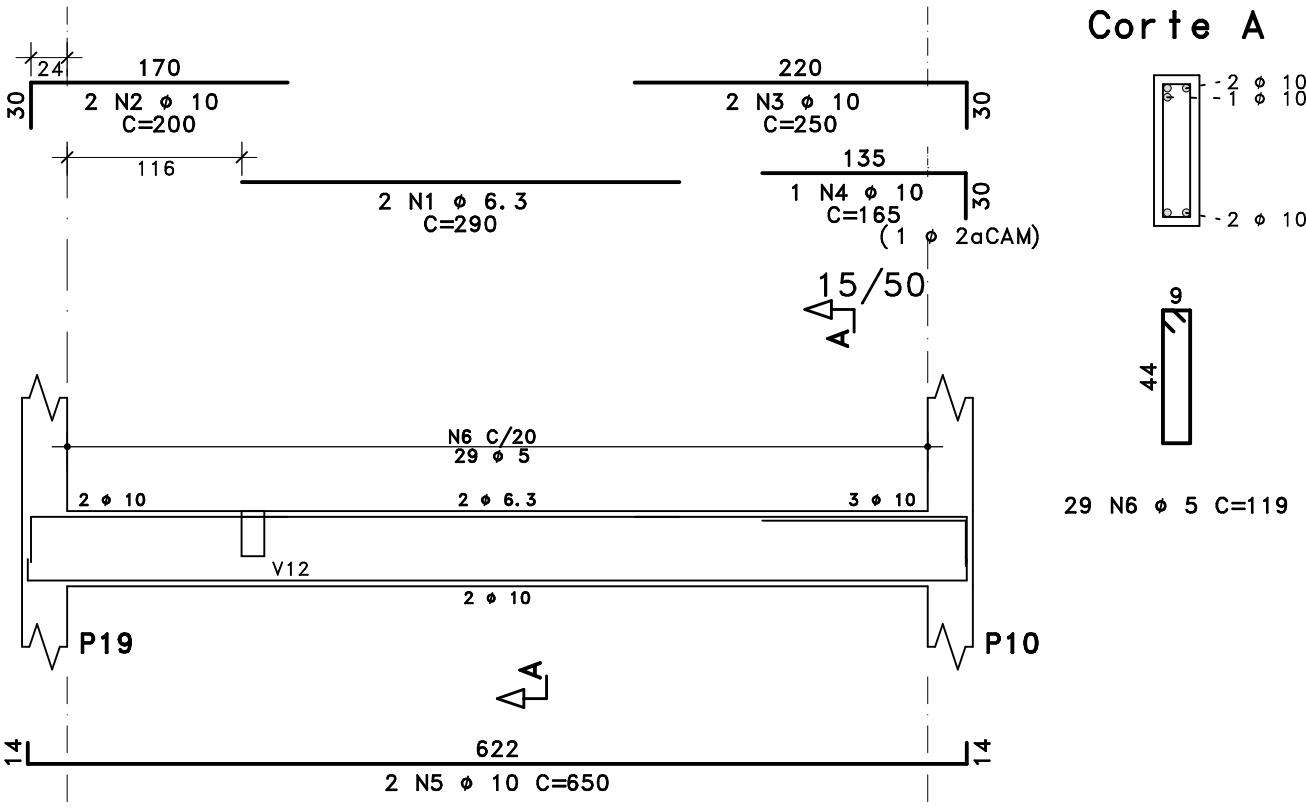
Corte B

V34



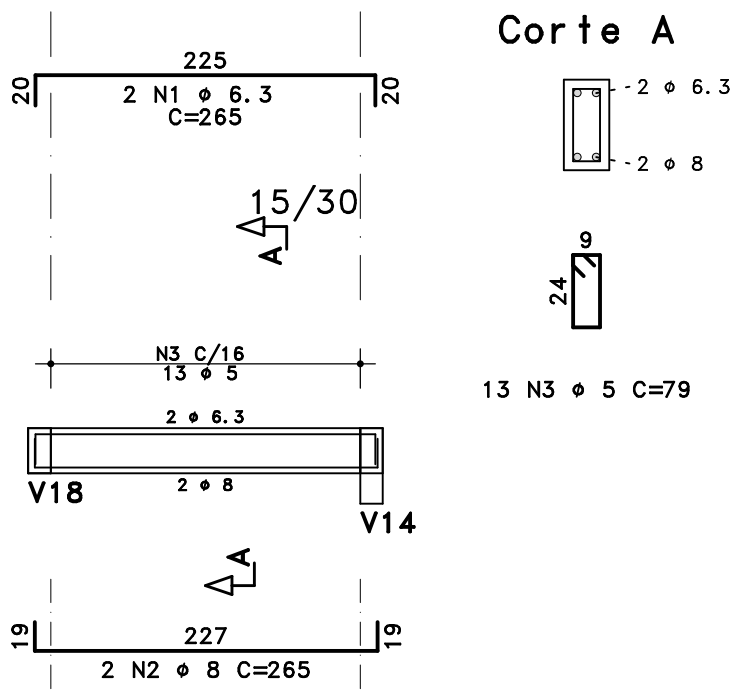
Corte A

V35



Corte A

V33



Corte A

R05				
R04				
R03				
R02	26/09/2023	ANDERSON SILVA		
R01	18/09/2023	ANDERSON SILVA		
R00	27/07/2023	ANDERSON SILVA		PE
Revisado:	Data:	Autor:	Desenhado:	Fase:

Fases do projeto: EP - ESTUDO PRELIMINAR | AP - ANTEPROJETO | PB - PROJETO BÁSICO | PE - PROJETO EXECUTIVO

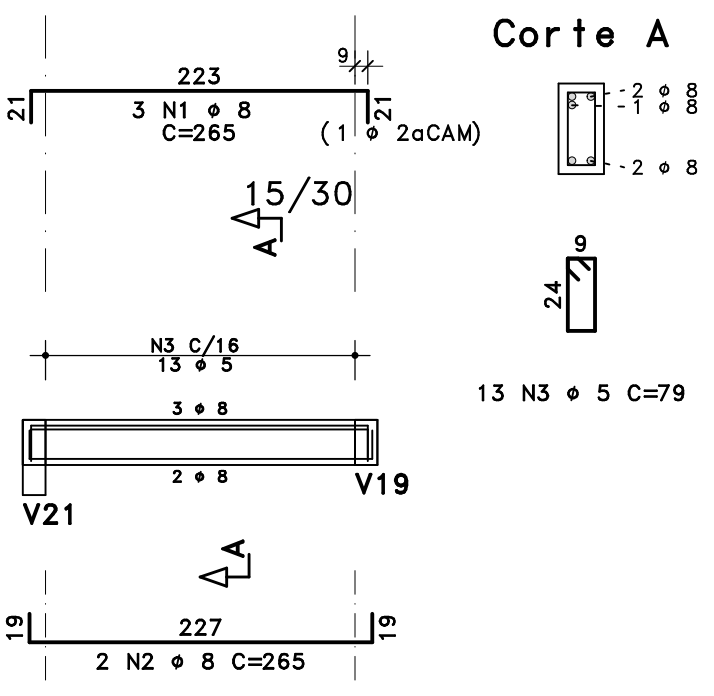
Obras:	CONSTRUÇÃO
Estabelecimento:	CRECHE FNDE - PROGRAMA PROINFANCIA
Endereço:	_____
PROJETO EXECUTIVO DE ESTRUTURA E FUNDAÇÕES	
Responsável Técnico Projeto:	<i>Anderson Cleiton B. da Silva</i> ANDERSON CLEITON B. DA SILVA CREA-PA 152.002.004-0

Conteúdo da prancha: PLANTA DE ARMAÇÃO DAS VIGAS DO TERREO		Prancha:
V26 / V27 / V28 / V29 / V30 / V31 / V32 V33 / V34 / V35		EST-11
Arquivo: 011-TER-VIG-202-R00	Escala: 1:50	Desenvolvimento: ANDERSON SILVA
Concreto: Eci ≥ 22400	fck = 25 Mpa	Relação água/cimento: CONCRETO ARMADO ≤ 0,60 CONCRETO PROTENDIDO ≤ 0,55
MÓDULO DE ELASTICIDADE TANGENTE INICIAL		RESISTÊNCIA CARACTERÍSTICA DO CONCRETO

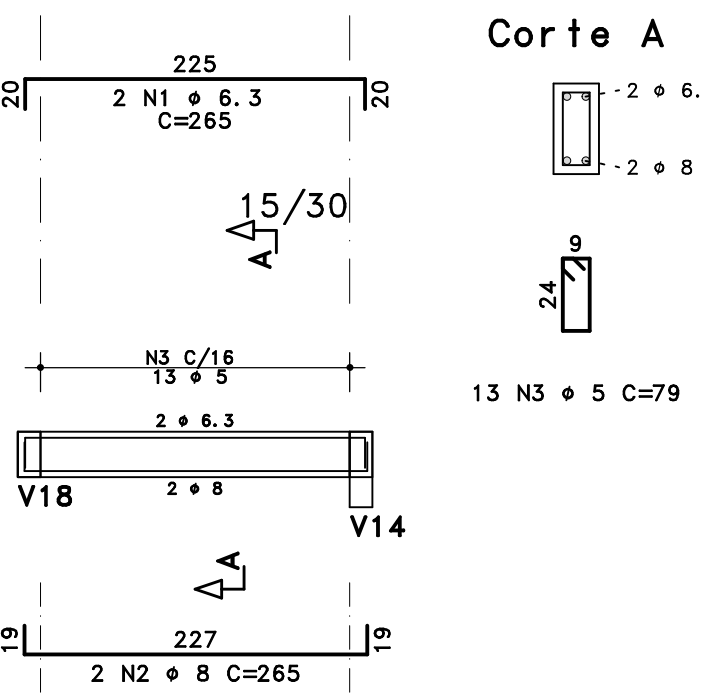
ACO	POS	BIT	QUANT	COMPRIMENTO		
				UNIT	TOTAL	
		mm		cm	cm	
V36	50A	1	8	3	265	795
	50A	2	8	2	265	530
	60A	3	5	13	79	1027
V37	50A	1	6.3	2	265	530
	50A	2	8	2	265	530
	60A	3	5	13	79	1027
V38	50A	1	12.5	2	120	240
	50A	2	8	2	350	700
	50A	3	8	2	350	700
	60A	4	5	2	327	654
	50A	5	8	3	115	345
	60A	6	5	18	90	1620
V39	50A	1	10	3	200	600
	50A	2	6.3	1	285	270
	50A	3	10	1	365	365
	50A	4	10	2	625	1250
	50A	5	5	4	627	2508
	50A	6	12.5	1	185	185
	50A	7	12.5	2	460	920
	50A	8	10	2	270	540
	50A	9	10	2	320	640
	50A	10	6.3	2	295	590
	50A	11	10	2	890	1780
	50A	12	10	1	210	210
	50A	13	10	2	520	1040
	60A	14	5	29	130	3770
	60A	15	5	56	119	6664

RESUMO DE ACO			
ACO	BIT	COMPR	PESO
		m	kgf
60A	5	417	64
50A	6.3	61	15
50A	8	47	19
50A	10	205	127
50A	12.5	24	23
Peso Total		60A =	64 kgf
Peso Total		50A =	183 kgf

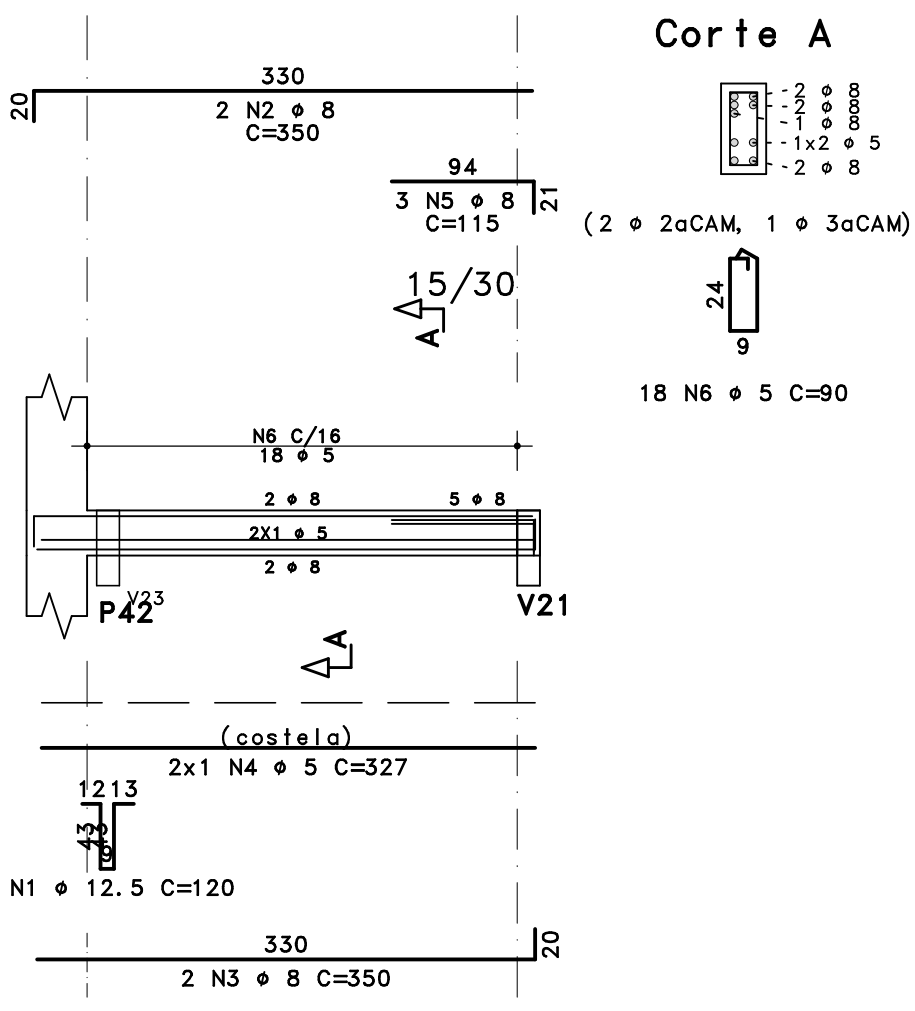
V36



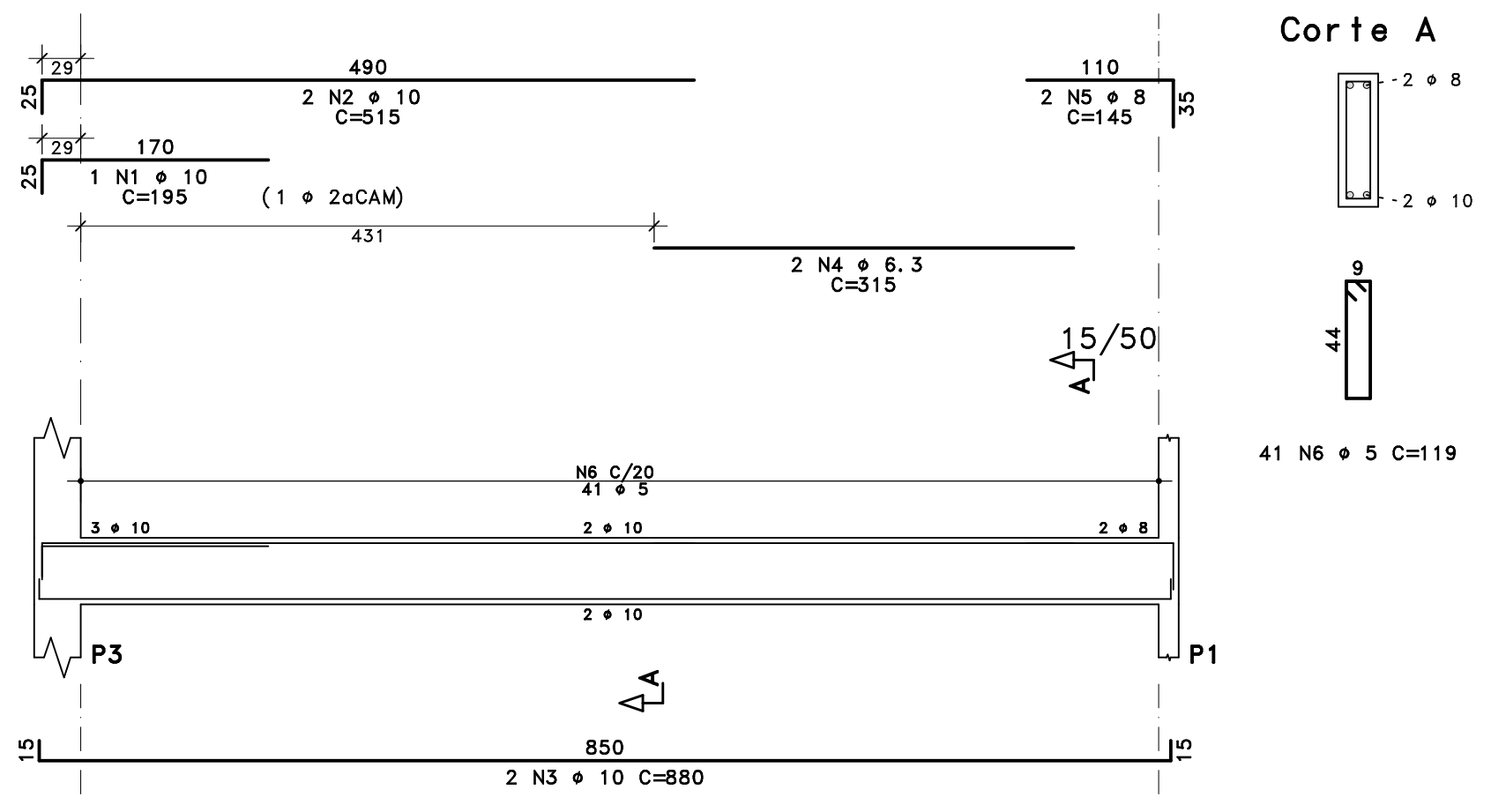
V37



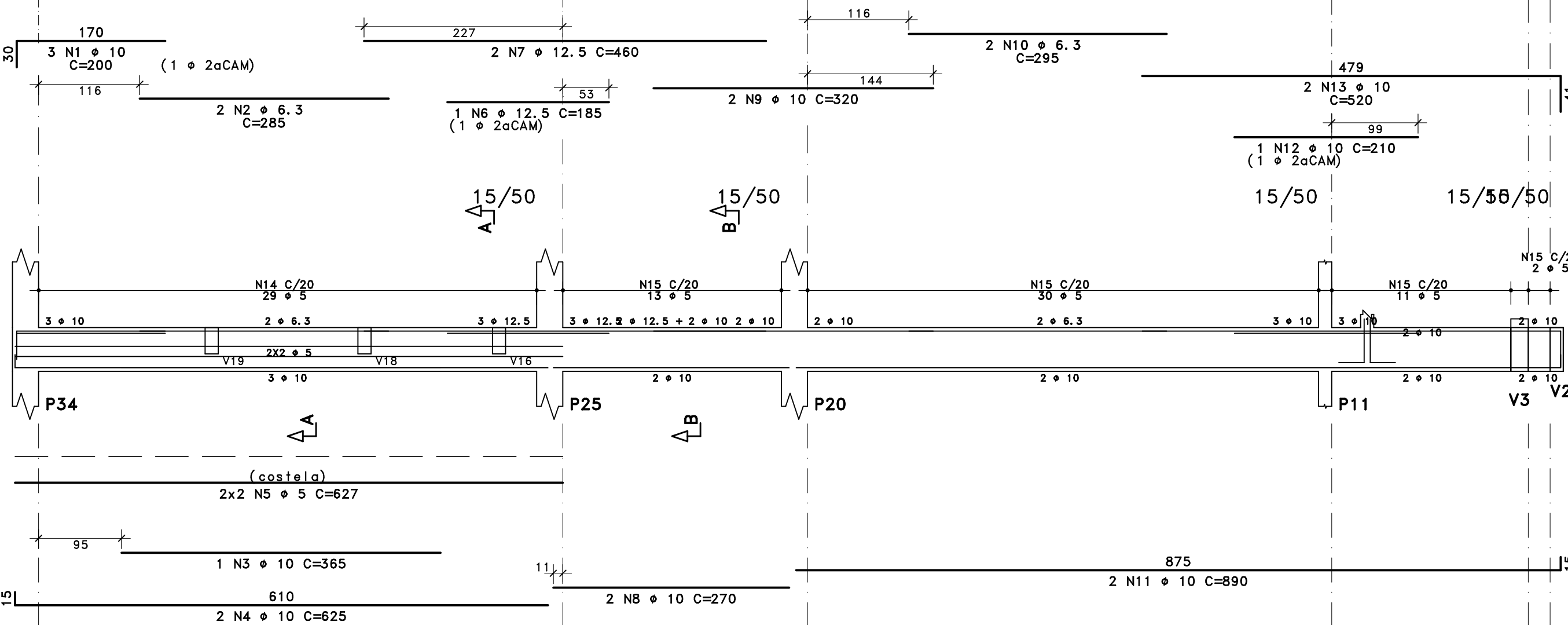
V38



V40



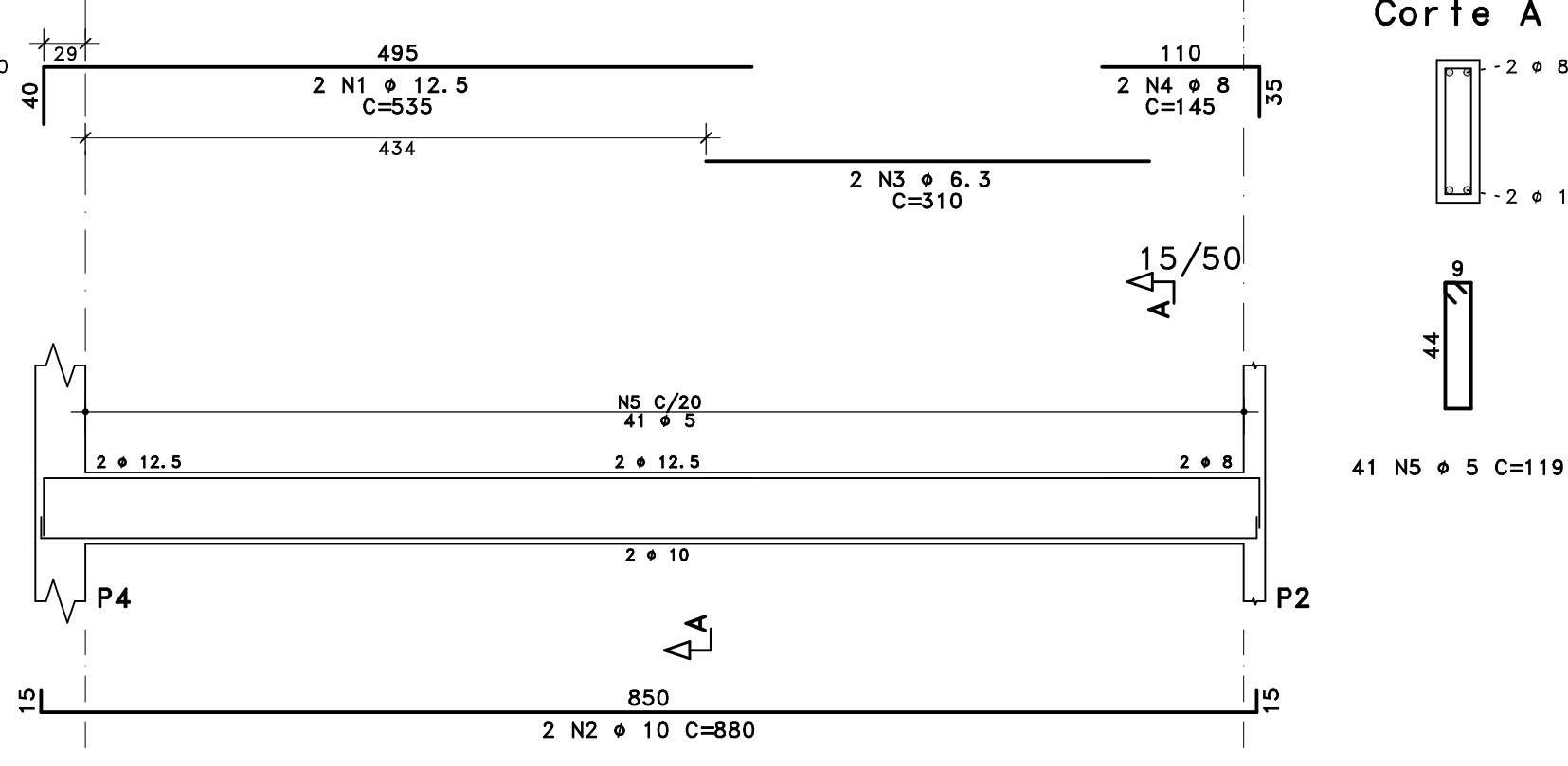
V39



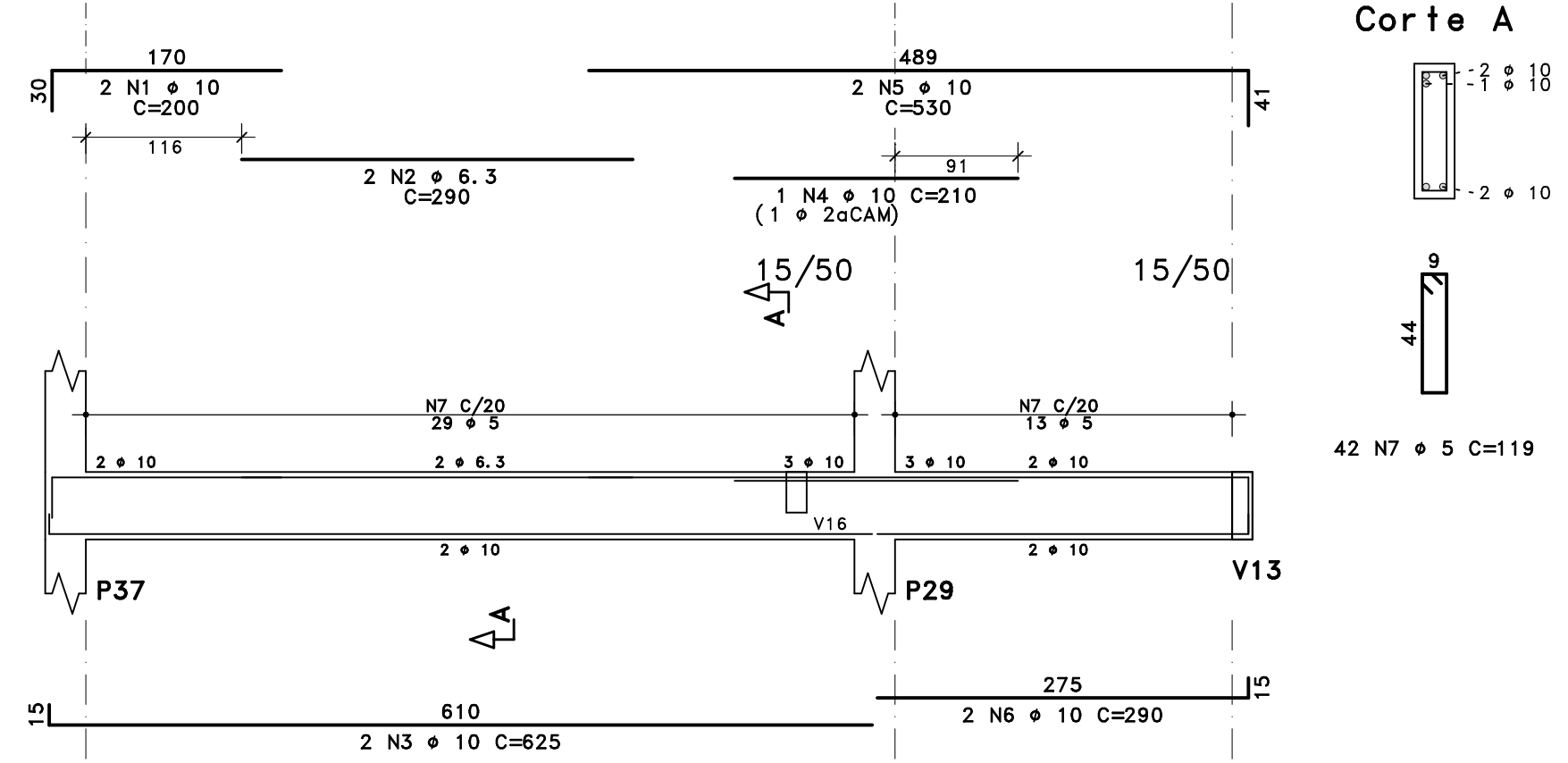
Corte A

Corte B

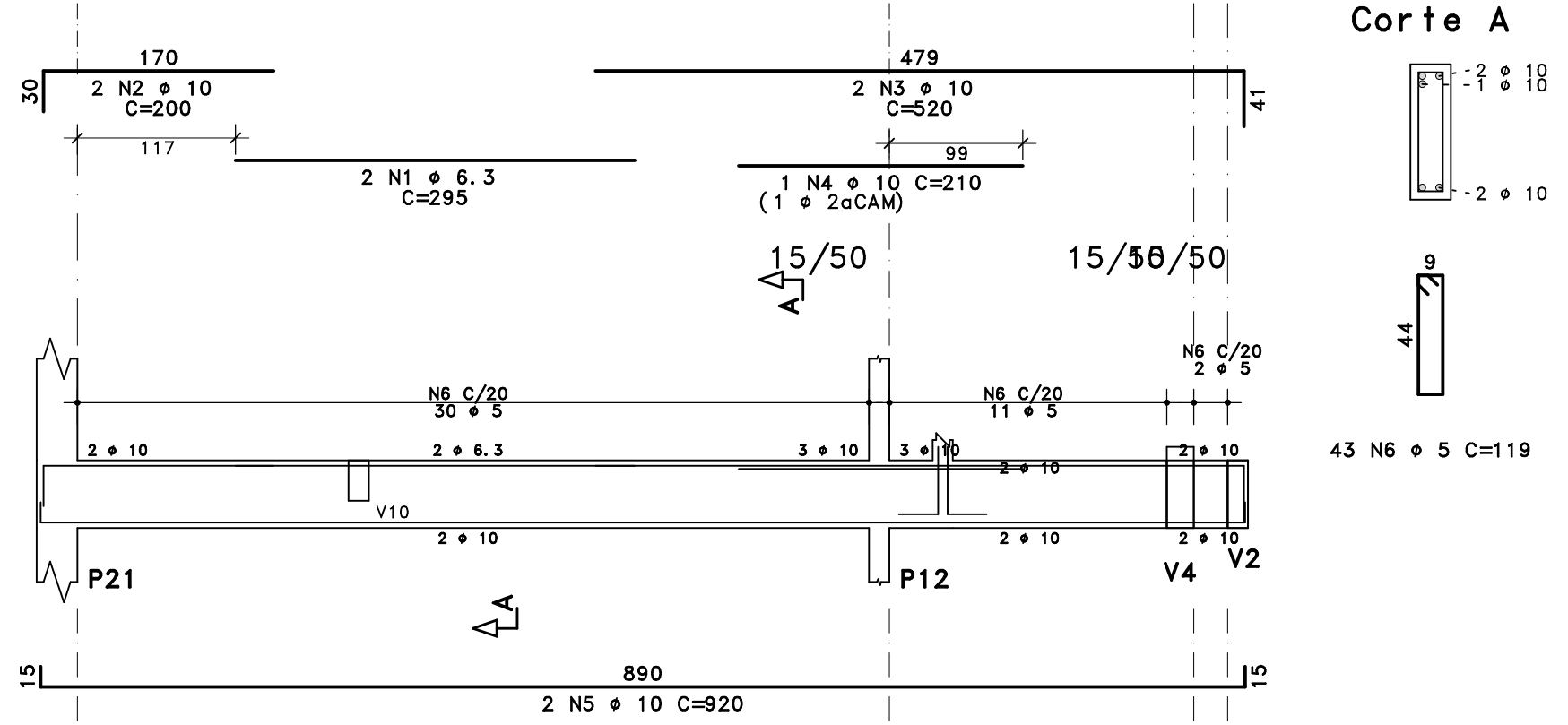
V42



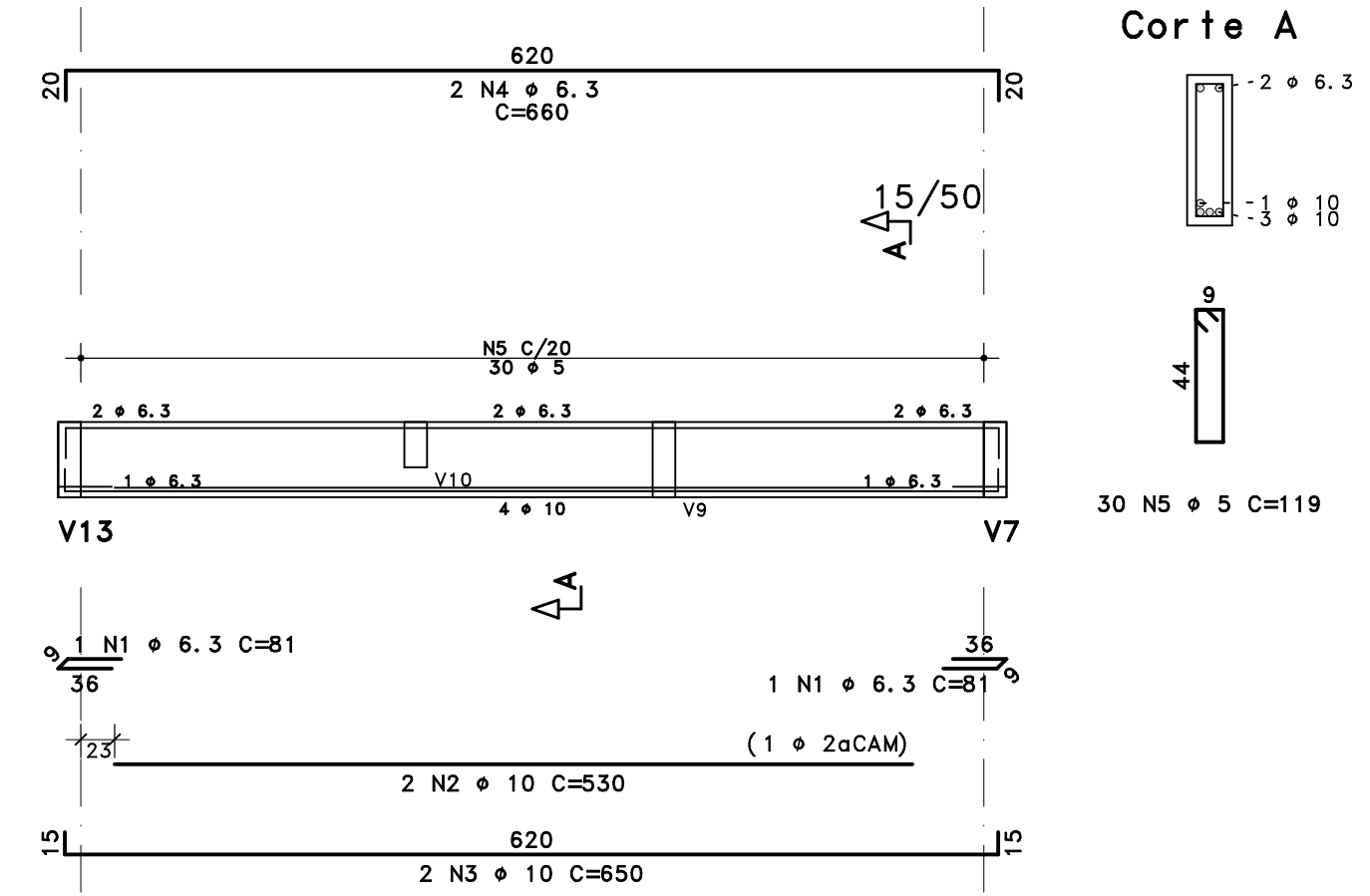
V41



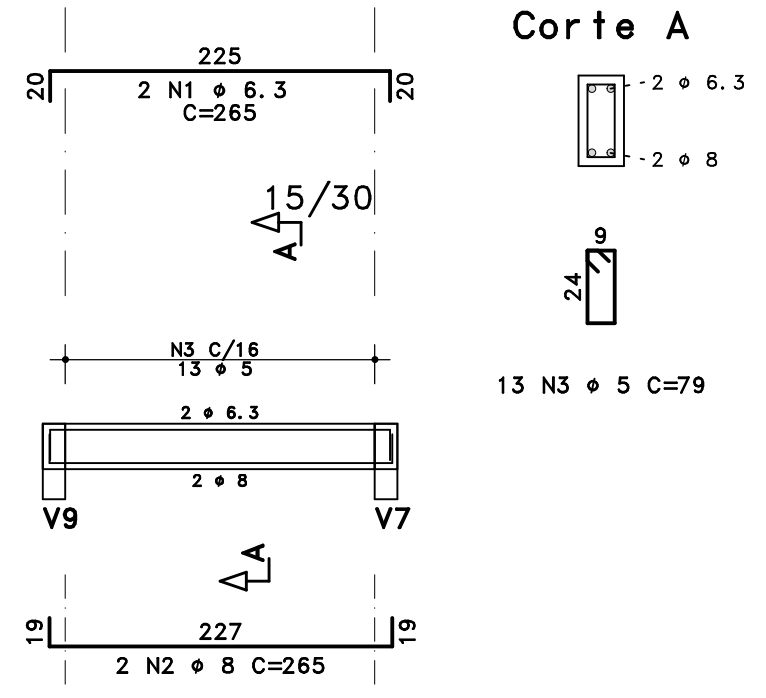
V43



V45



V46



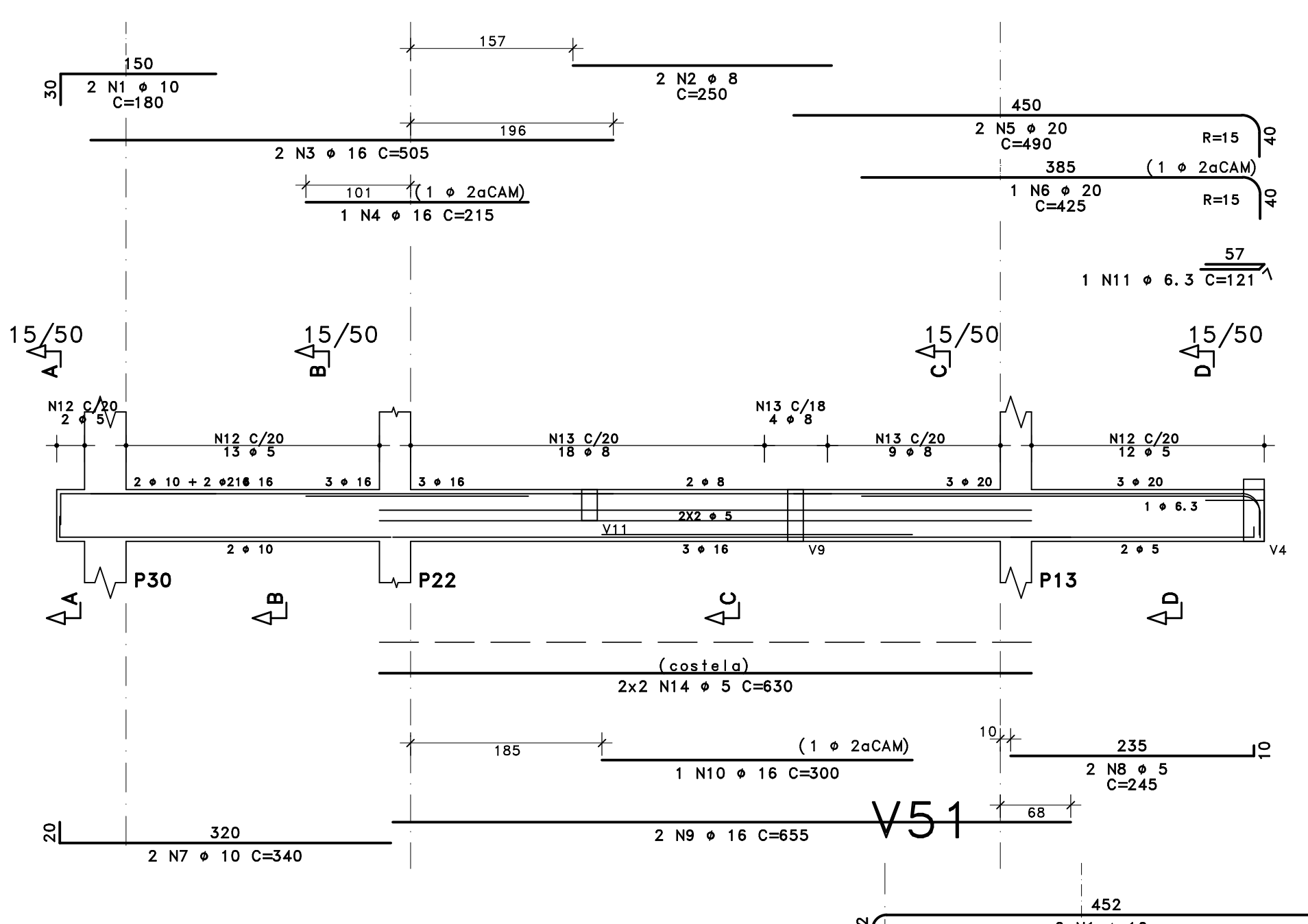
R05					
R04					
R03					
R02	26/09/2023	ANDERSON SILVA			
R01	18/09/2023	ANDERSON SILVA			
R00	27/07/2023	ANDERSON SILVA			PE
Revisão:	Data:	Autor:	Descrição:	Fase:	
Fases do projeto:					
EP - ESTUDO PRELIMINAR AP - ANTEPROJETO PB - PROJETO BÁSICO PE - PROJETO EXECUTIVO					
Obra: CONSTRUÇÃO					
Estabelecimento: CRECHE FNDE - PROGRAMA PROINFANCIA					
Endereço: _____					
Projeto EXECUTIVO DE ESTRUTURA E FUNDAÇÕES					
Responsável Técnico Projeto:					
 ANDERSON CLEITON B. DA SILVA CREA-PA 152.002.004-0					
Conteúdo da prancha:					
PLANTA DE ARMAÇÃO DAS VIGAS DO TÉRREO					
V36 / V37 / V38 / V39 / V40 / V41 / V42 / V43 / V45 / V46					
Arquivo: 012-TER-VIG-202-R00					
Escala: 1:50		Desenvolvimento: ANDERSON SILVA			
Concreto:					
Eci ≥ 22400		fck = 25 Mpa		Relação água/cimento:	
MÓDULO DE ELASTICIDADE TANGENTE INICIAL		RESISTÊNCIA CARACTERÍSTICA DO CONCRETO		CONCRETO ARMADO ≤ 0,60	
CONCRETO PROTENDIDO ≤ 0,55					

EST-12

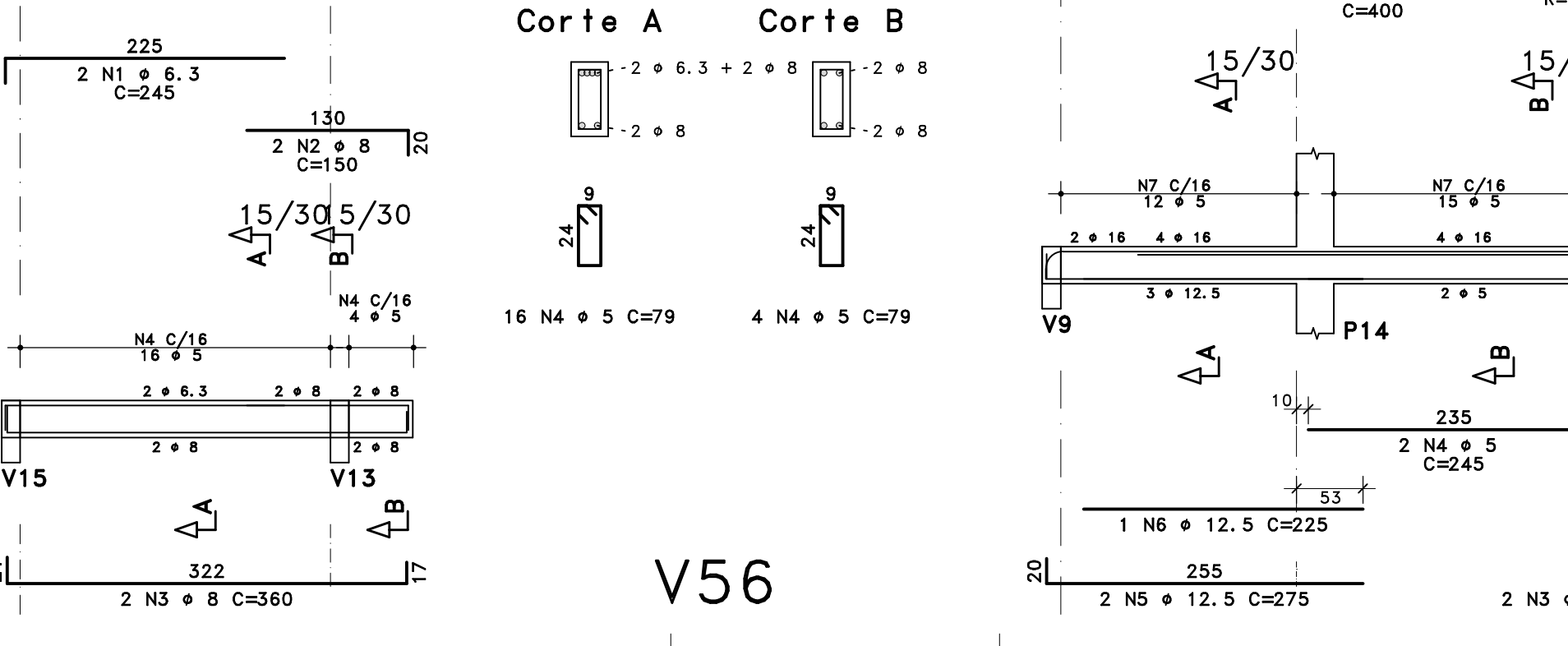
ACO	POS	BIT	QUANT	COMPRIMENTO		
				UNIT	TOTAL	
		mm		cm	cm	
V47	50A	1	10	2	180	360
V47	50A	2	8	2	250	500
V47	50A	3	16	2	505	1010
V47	50A	4	16	1	215	215
V47	50A	5	20	2	490	980
V47	50A	6	20	1	425	425
V47	50A	7	10	2	340	680
V47	50A	8	5	2	245	490
V47	50A	9	16	2	655	1310
V47	50A	10	16	1	300	300
V47	50A	11	6.3	13	121	121
V47	50A	12	5	27	119	3213
V47	50A	13	8	31	133	4123
V47	50A	14	5	4	630	2520
V48	50A	1	6.3	2	245	490
V48	50A	2	8	2	150	300
V48	50A	3	8	2	360	720
V48	50A	4	5	20	79	1580
V49	50A	1	12.5	2	445	890
V49	50A	2	12.5	3	320	320
V49	50A	3	8	3	115	345
V49	50A	4	8	2	250	500
V49	50A	5	8	2	270	540
V49	50A	6	5	13	90	1170
V49	50A	7	5	13	79	1027
V49	50A	8	5	2	212	424
V50	50A	1	10	3	310	930
V50	50A	2	10	2	310	620
V50	50A	3	5	15	79	1185
V51	50A	1	16	2	495	990
V51	50A	2	16	2	400	800
V51	50A	3	12.5	2	95	190
V51	50A	4	5	2	245	490
V51	50A	5	12.5	2	275	550
V51	50A	6	12.5	1	225	225
V51	50A	7	5	27	79	2133
V52	50A	1	8	3	210	630
V52	50A	2	12.5	3	365	1095
V52	50A	3	12.5	2	160	320
V52	50A	4	8	2	510	1020
V52	50A	5	5	28	79	2212
V53	50A	1	6.3	2	310	620
V53	50A	2	8	2	310	620
V53	50A	3	5	16	79	1264
V54	50A	1	10	2	315	630
V54	50A	2	10	2	260	520
V54	50A	3	5	11	119	1309
V55	50A	1	10	2	520	1040
V55	50A	2	6.3	2	245	490
V55	50A	3	10	2	390	780
V55	50A	4	6.3	2	290	580
V55	50A	5	12.5	2	440	880
V55	50A	6	10	3	200	600
V55	50A	7	10	2	895	1790
V55	50A	8	10	2	270	540
V55	50A	9	10	2	625	1250
V55	50A	10	10	1	315	315
V55	50A	11	5	85	119	10115
V56	50A	1	10	2	520	1040
V56	50A	2	6.3	2	245	490
V56	50A	3	10	2	390	780
V56	50A	4	6.3	2	290	580
V56	50A	5	12.5	2	440	880
V56	50A	6	10	3	200	600
V56	50A	7	10	2	895	1790
V56	50A	8	10	2	270	540
V56	50A	9	10	2	625	1250
V56	50A	10	10	1	315	315
V56	50A	11	5	85	119	10115

RESUMO DE AÇO			
ACO	BIT	COMPR	PESO
	mm	m	kgf
60A	5	392	60
50A	6.3	34	8
50A	8	99	39
50A	10	158	97
50A	12.5	54	52
50A	16	46	73
50A	20	14	35
Peso Total	60A =		60 kgf
Peso Total	50A =		304 kgf

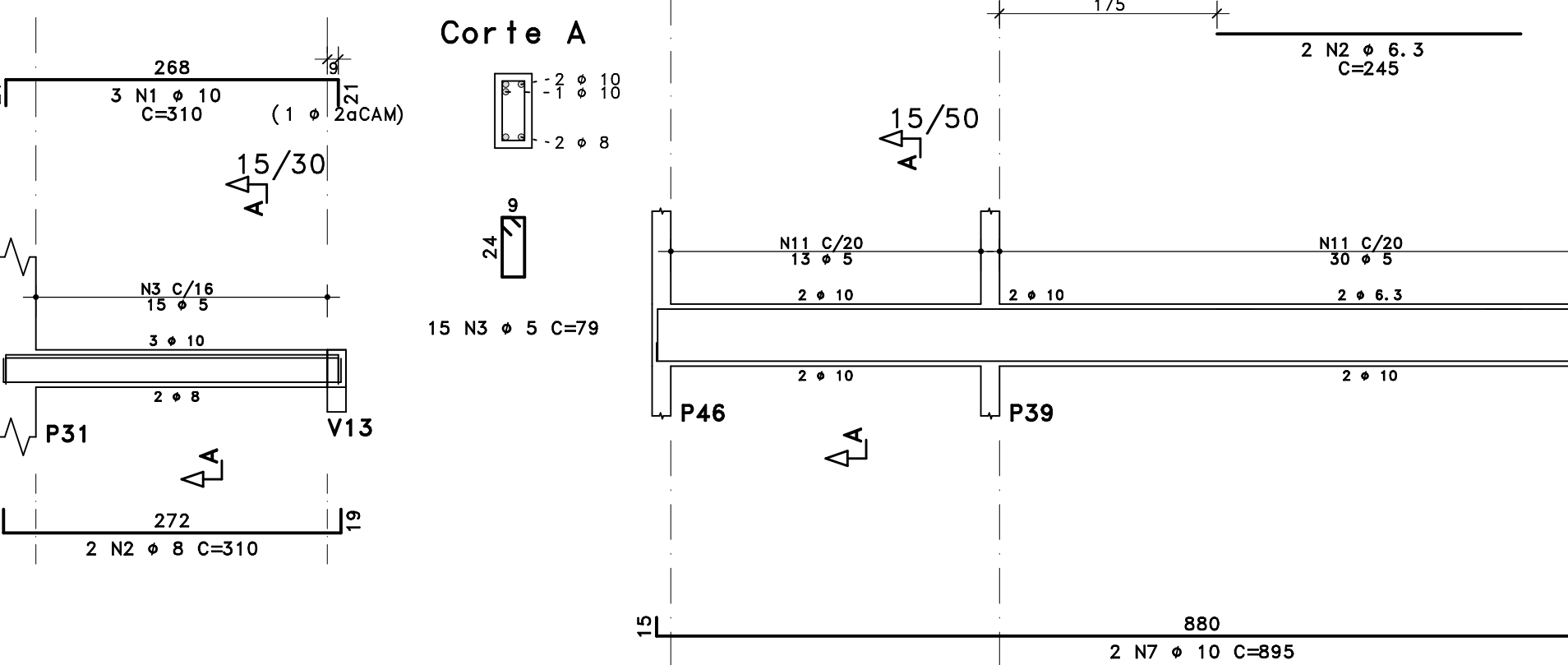
V47



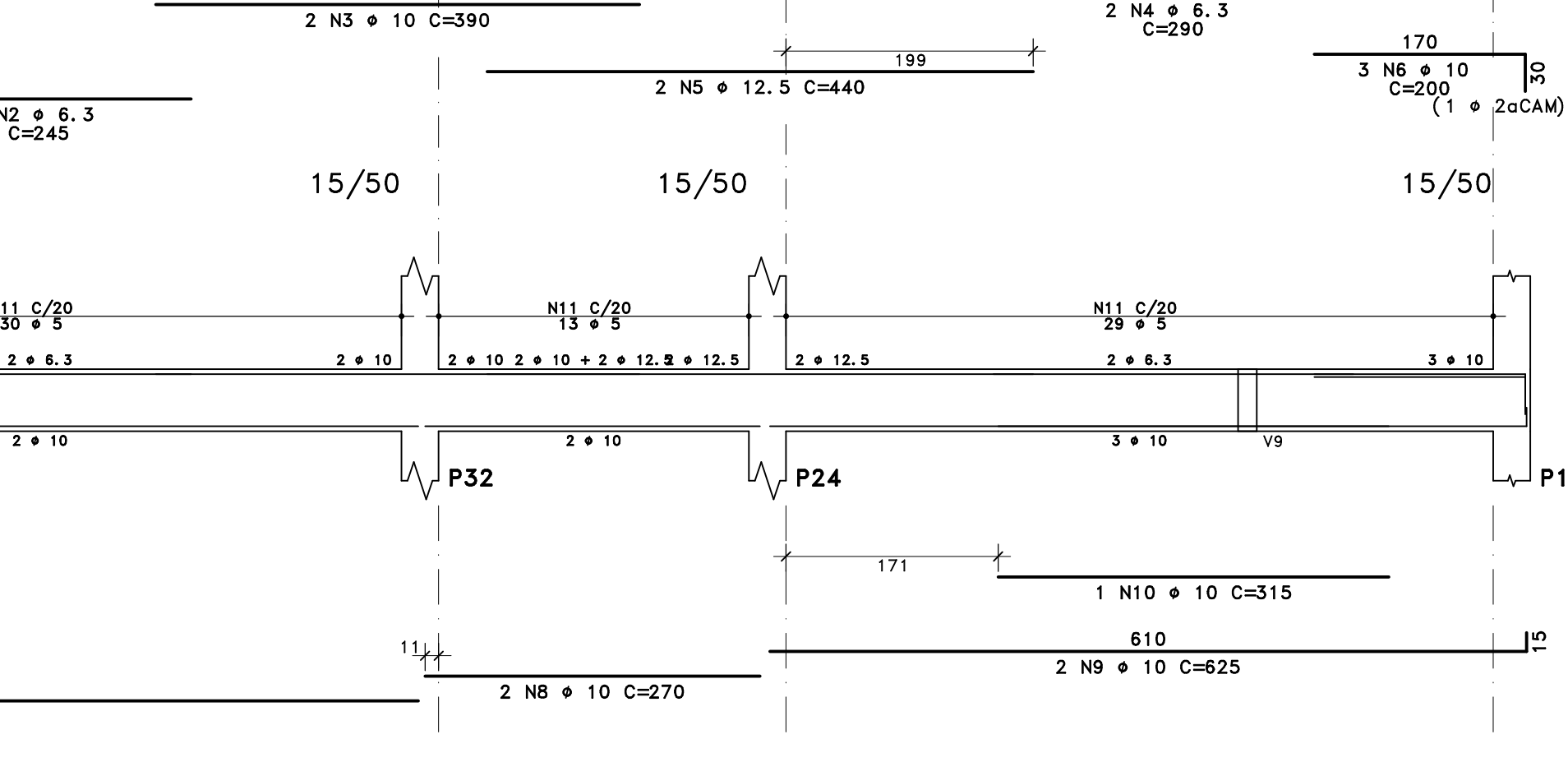
V48



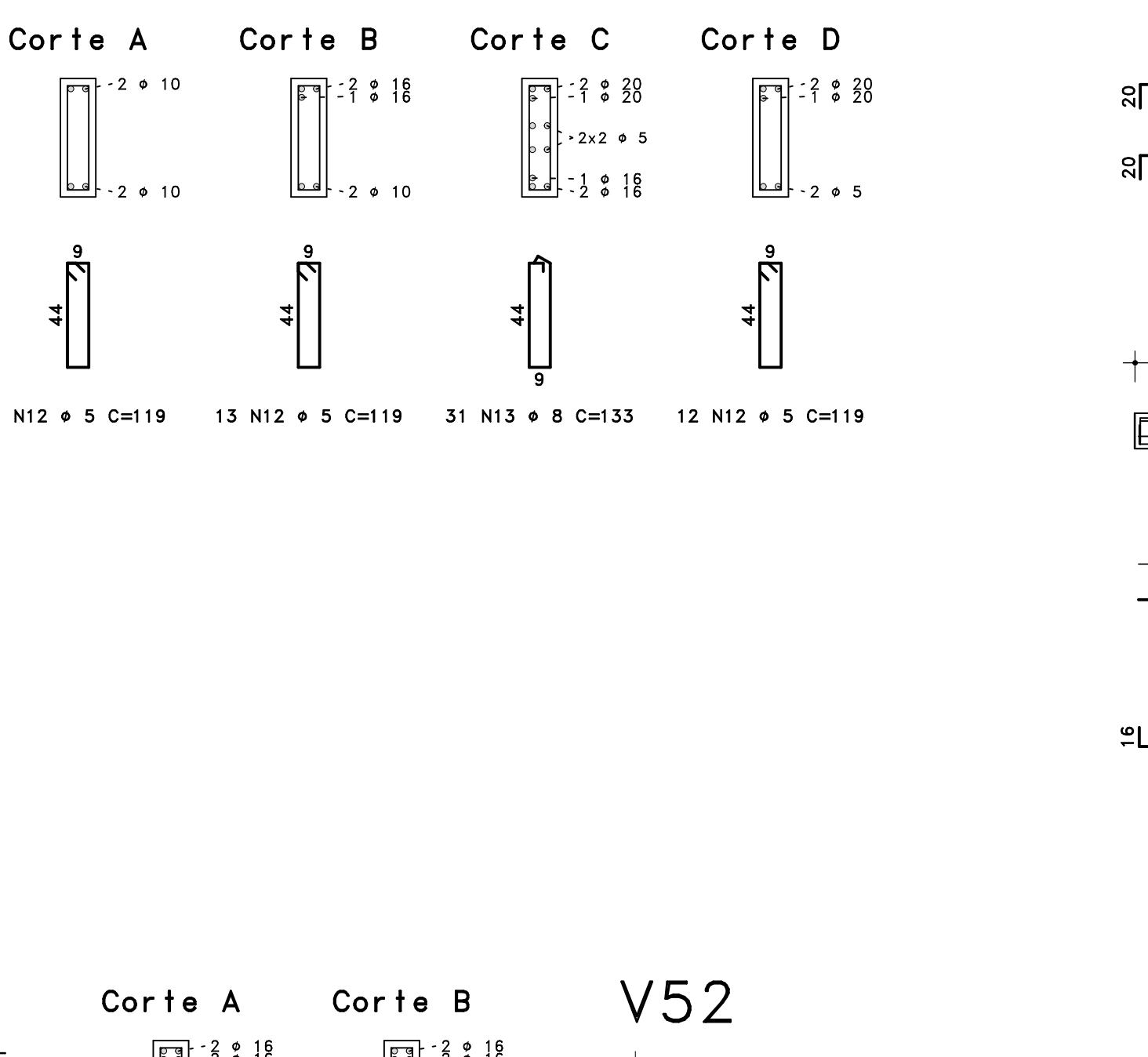
V50



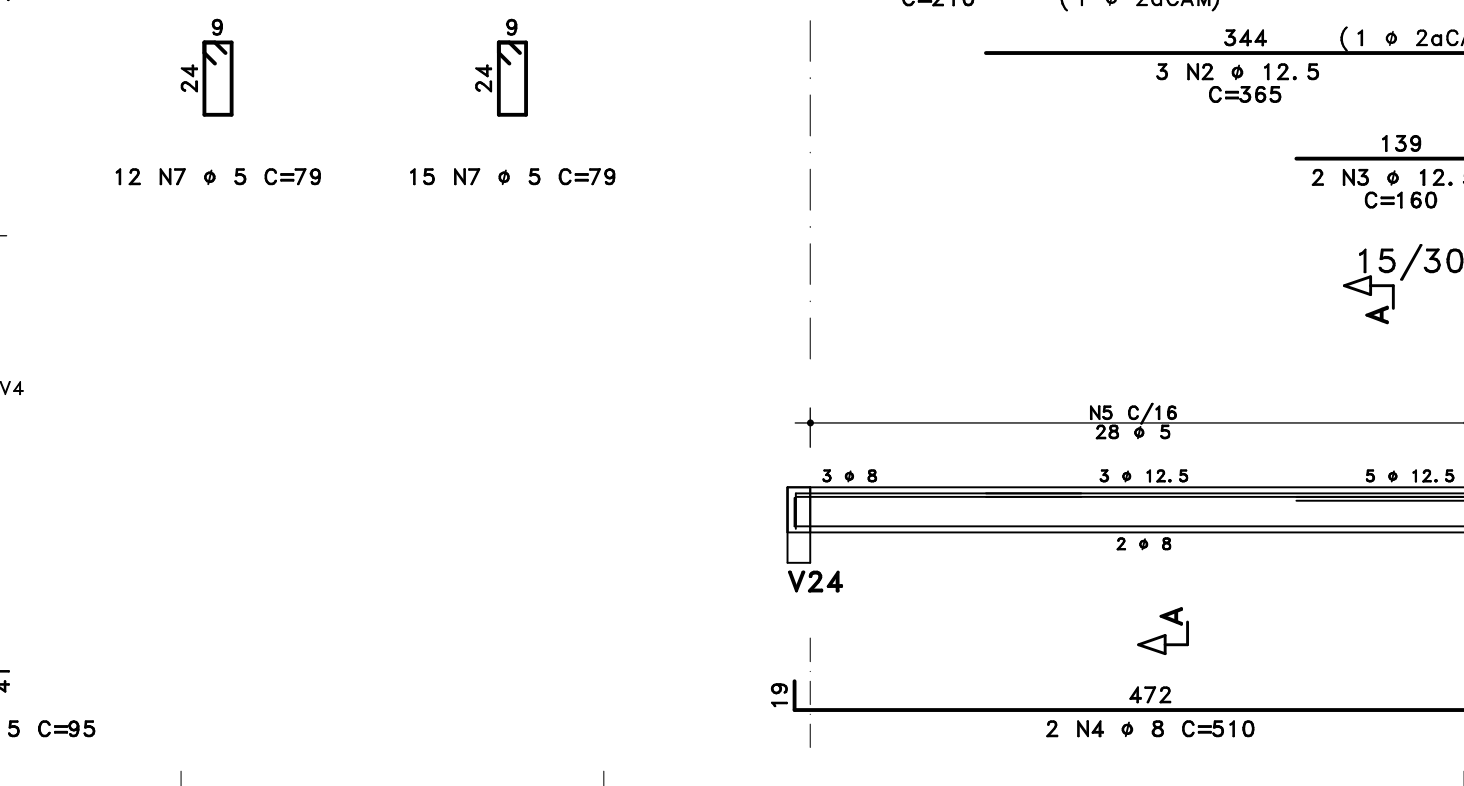
V55



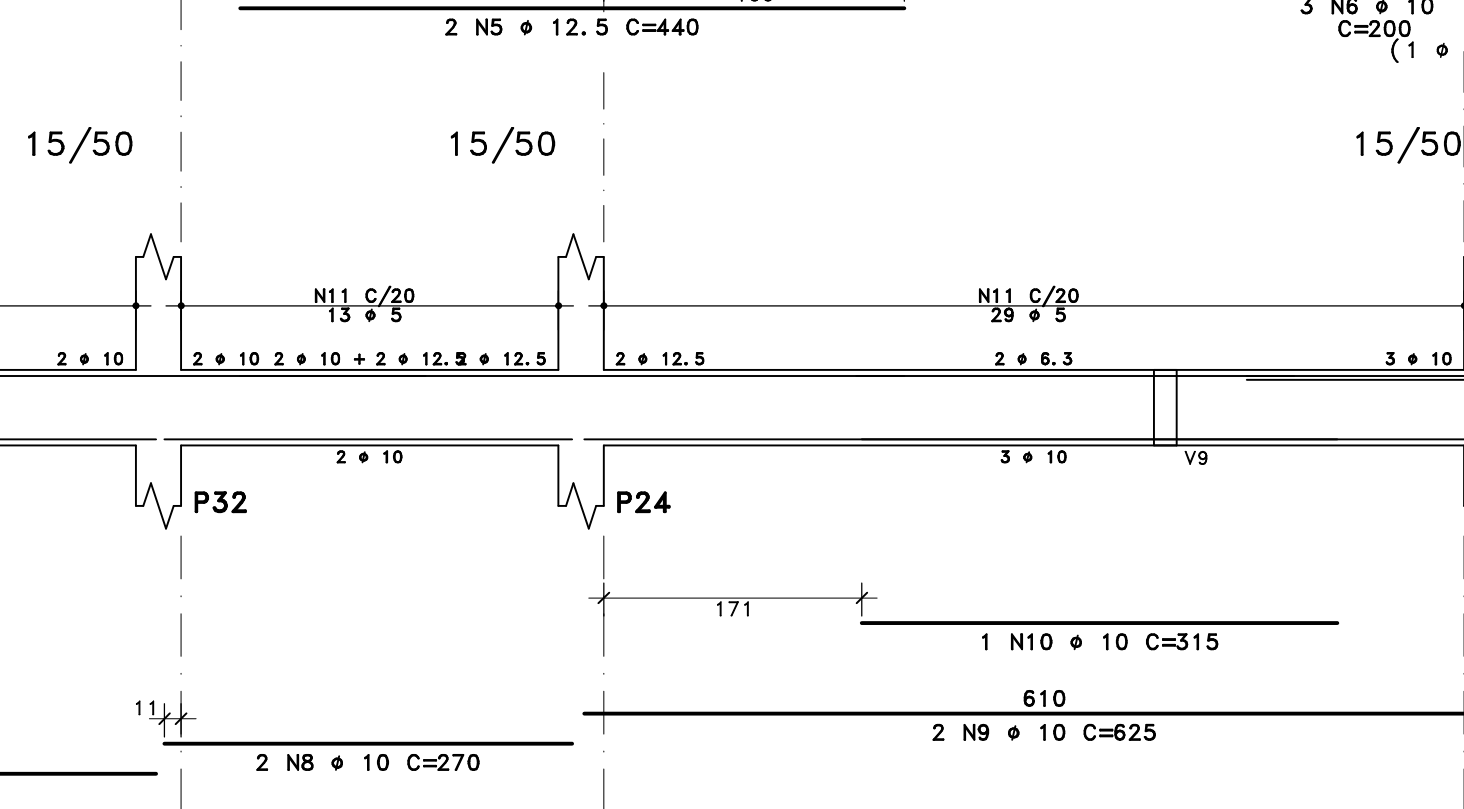
V49



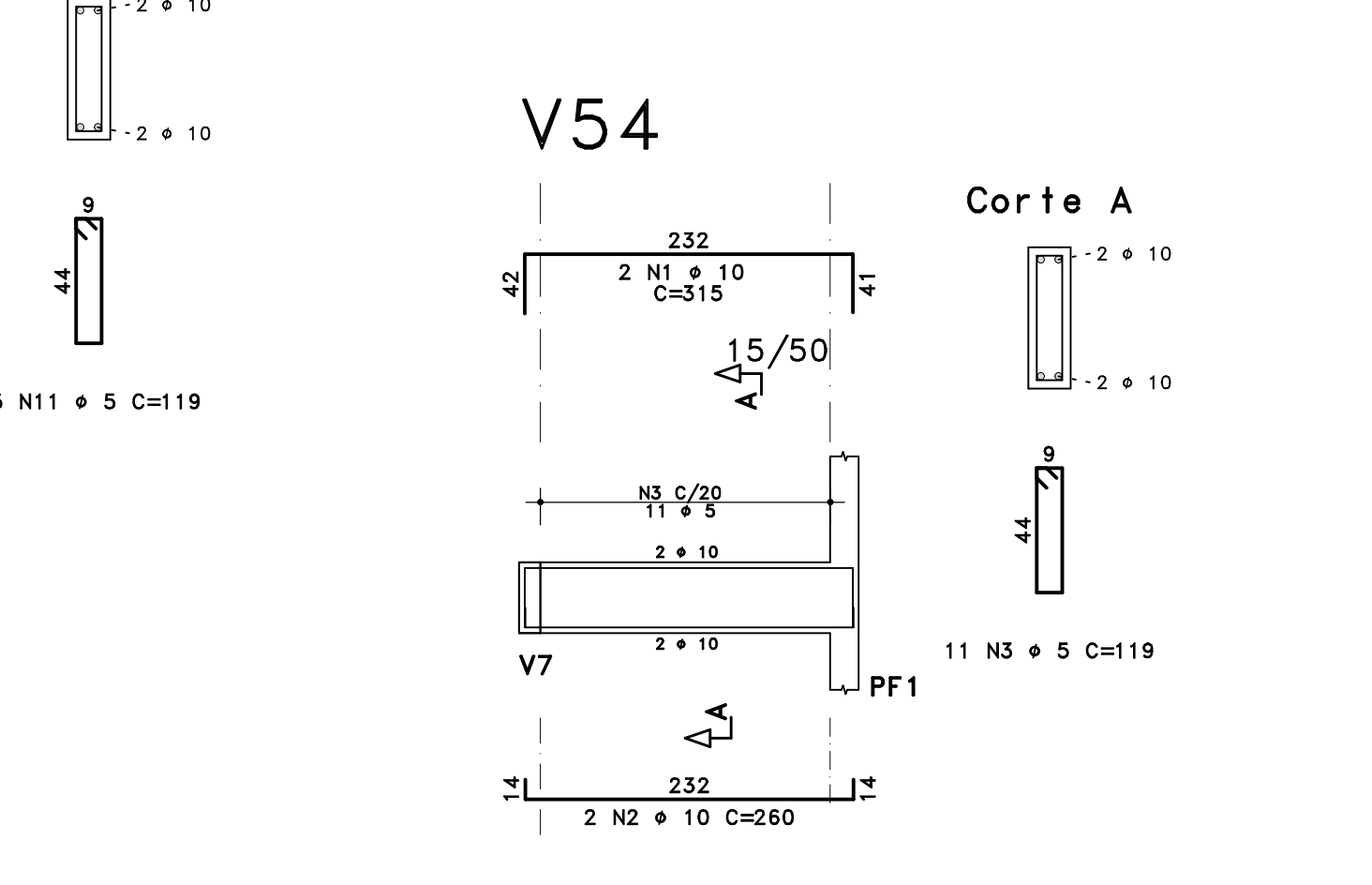
V48



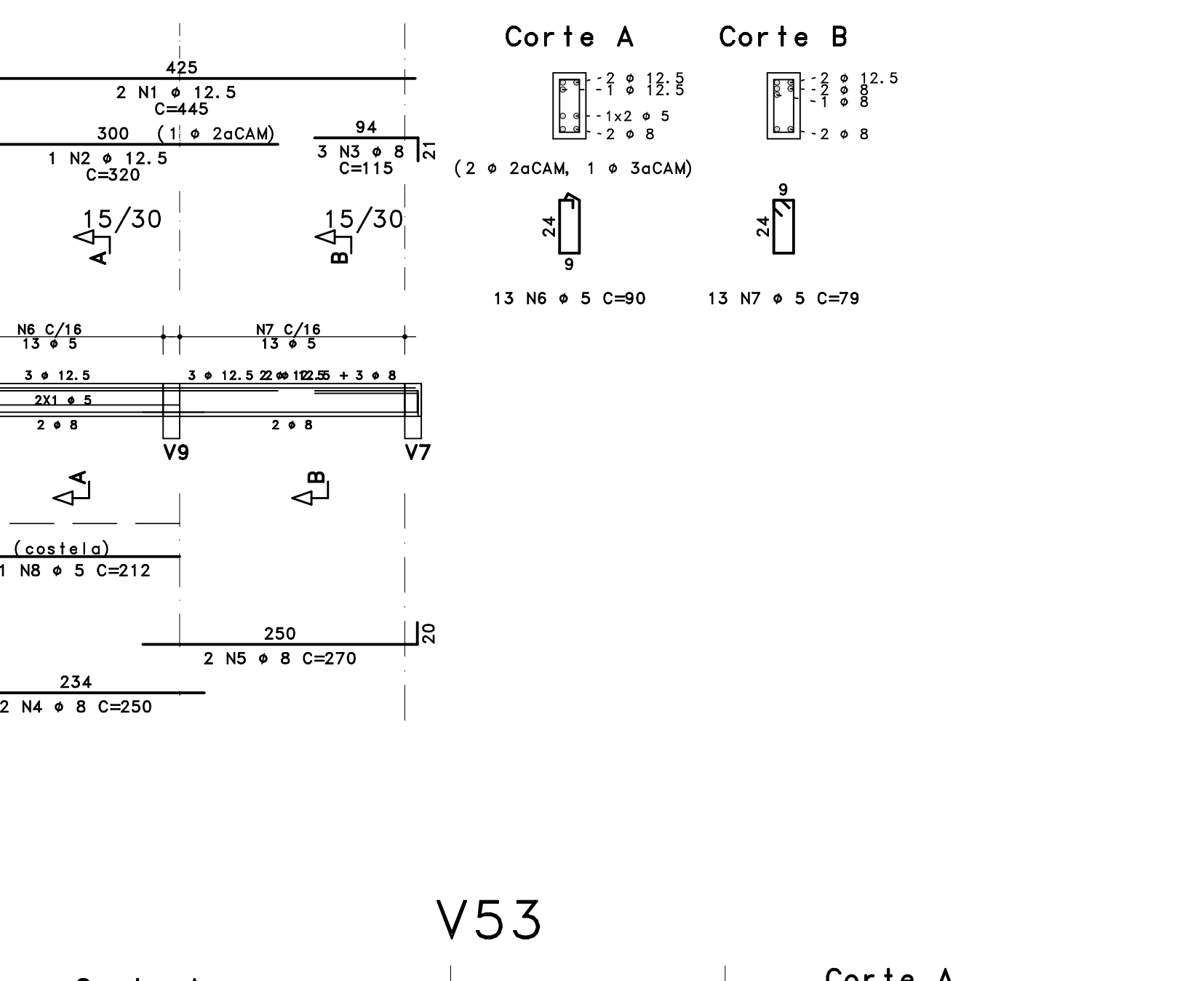
V52



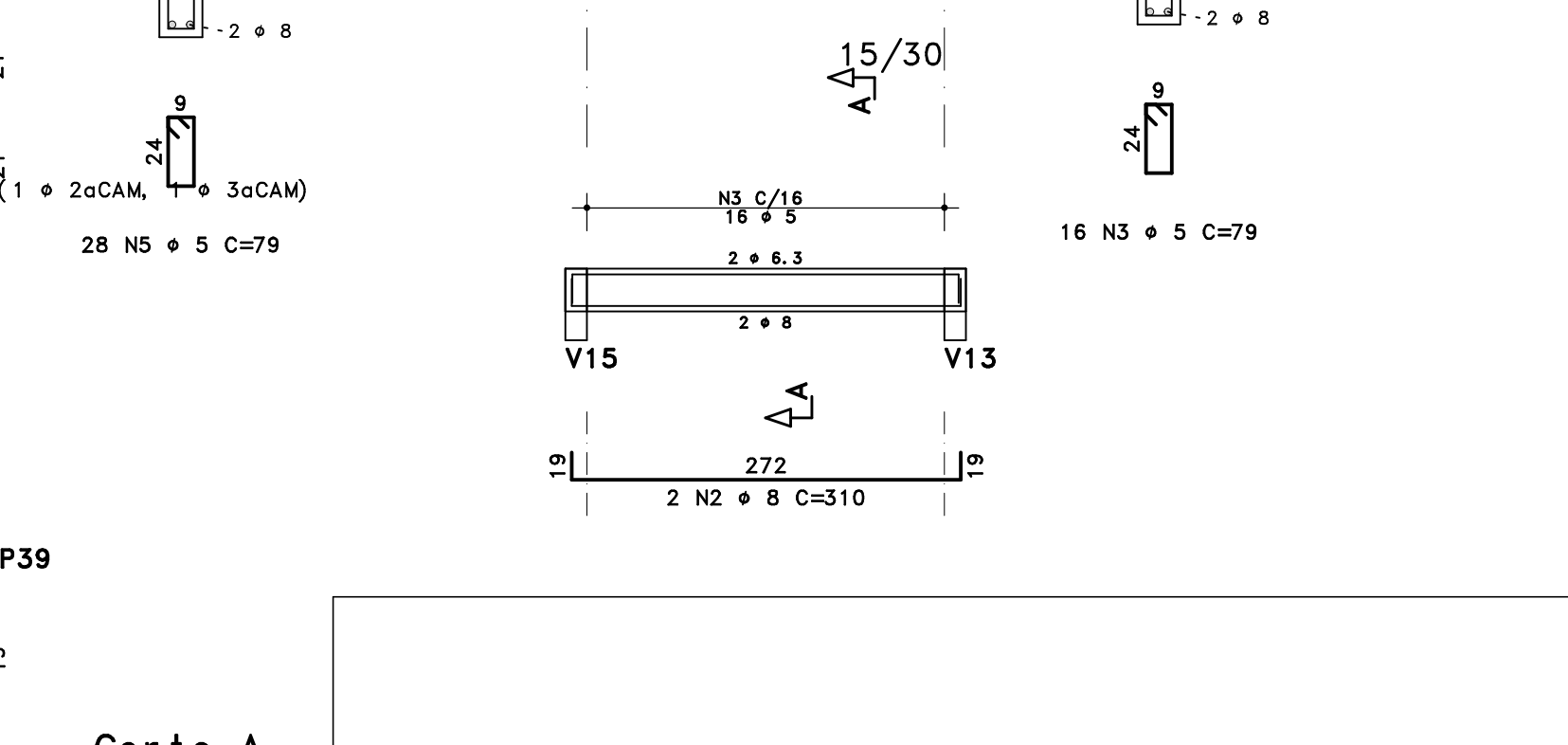
V54



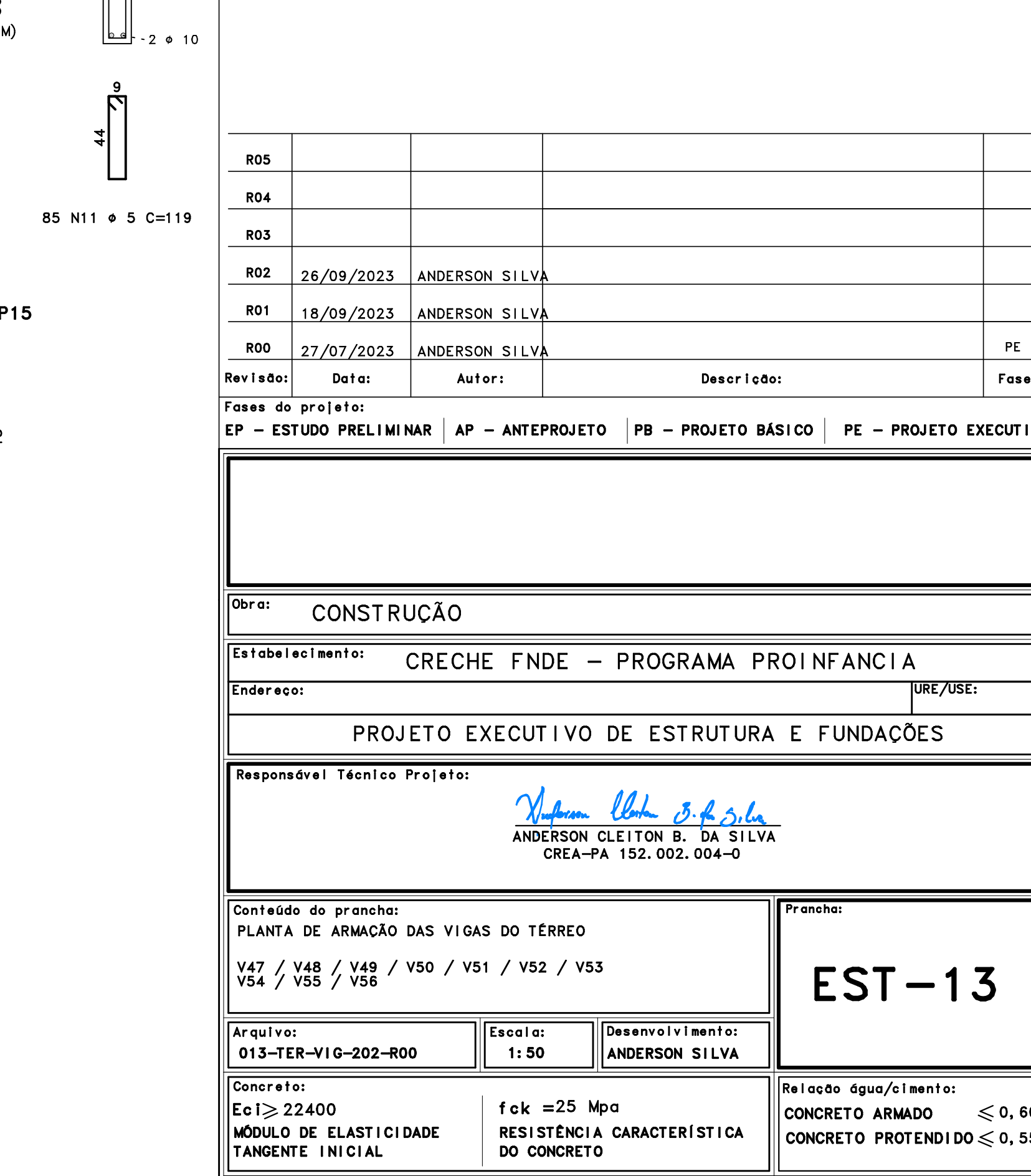
V49



V52



V54



R05				
R04				
R03				
R02	26/09/2023	ANDERSON SILVA		
R01	18/09/2023	ANDERSON SILVA		
R00	27/07/2023	ANDERSON SILVA		PE
Revisado:	Data:	Autor:	Desenhado:	Fase:

Fases do projeto:
 EP - ESTUDO PRELIMINAR | AP - ANTEPROJETO | PB - PROJETO BÁSICO | PE - PROJETO EXECUTIVO

Obra: **CONSTRUÇÃO**

Estabelecimento: **CRECHE FNDE - PROGRAMA PROINFANCIA**

Endereço: _____

Projeto EXECUTIVO DE ESTRUTURA E FUNDAÇÕES

Responsável Técnico Projeto:
Anderson Cleiton B. da Silva
 ANDERSON CLEITON B. DA SILVA
 CREA-PA 152.002.004-0

Conteúdo da prancha:
 PLANTA DE ARMADÃO DAS VIGAS DO TERREO
 V47 / V48 / V49 / V50 / V51 / V52 / V53
 V54 / V55 / V56

Arquivo: **013-TER-VIG-202-R00** | Escala: **1:50** | Desenvolvimento: **ANDERSON SILVA**

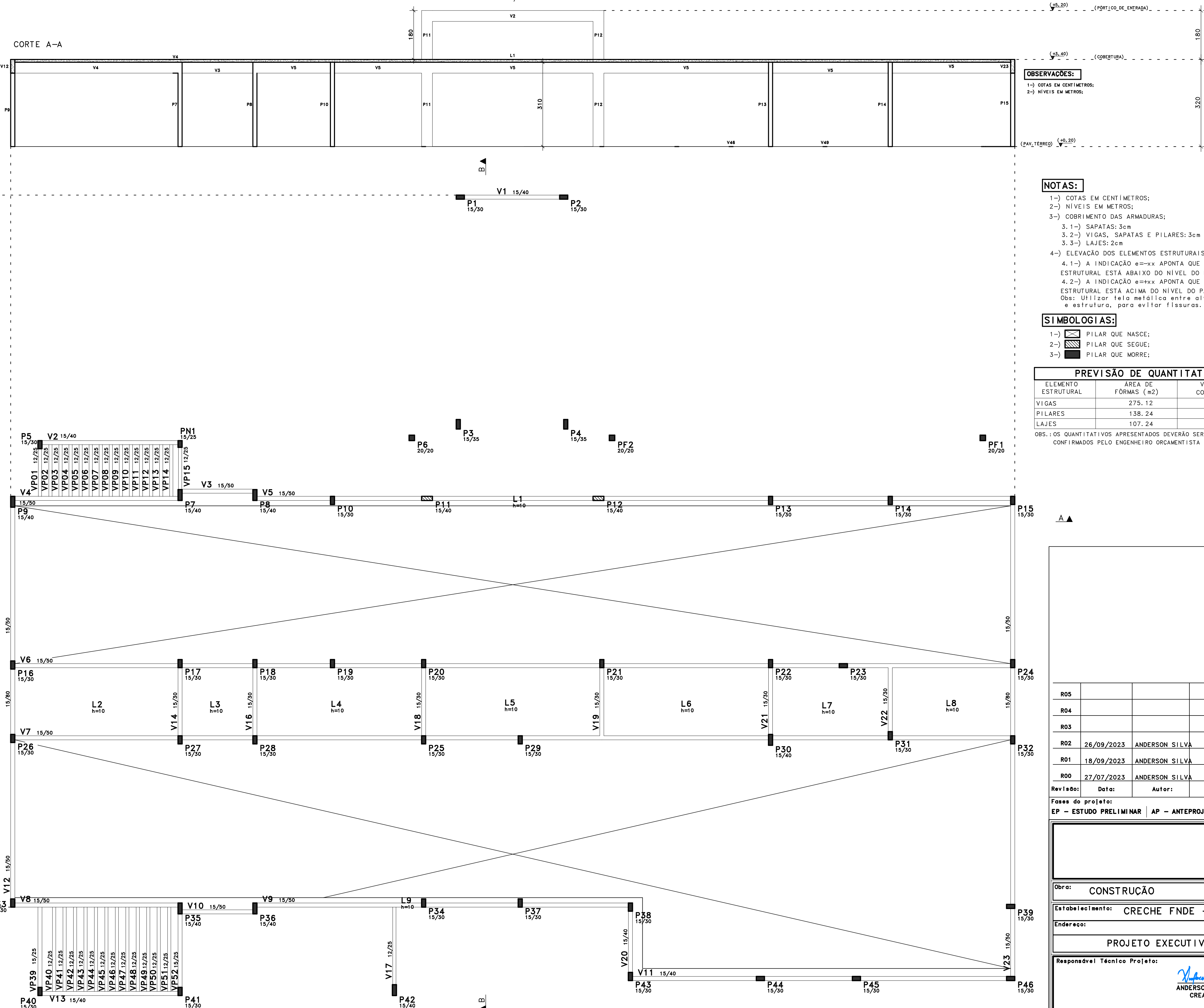
Concreto: **E_c ≥ 22400** | **f_{ck} = 25 Mpa**
 MÓDULO DE ELASTICIDADE TANGENTE INICIAL | RESISTÊNCIA CARACTERÍSTICA DO CONCRETO

Relação água/cimento: **CONCRETO ARMADO ≤ 0,60**
CONCRETO PROTENDIDO ≤ 0,55

EST-13

FÔRMA DA COBERTURA (+3,40)

Esc.: 1/75



OBSERVAÇÕES:

- 1-) COTAS EM CENTÍMETROS;
- 2-) NÍVEIS EM METROS;

NOTAS:

- 1-) COTAS EM CENTÍMETROS;
 - 2-) NÍVEIS EM METROS;
 - 3-) COBRIMENTO DAS ARMADURAS:
 - 3.1-) SAPATAS: 3cm
 - 3.2-) VIGAS, SAPATAS E PILARES: 3cm
 - 3.3-) LAJES: 2cm
 - 4-) ELEVACÃO DOS ELEMENTOS ESTRUTURAIS:
 - 4.1-) A INDICAÇÃO e=xx APONTA QUE O ELEMENTO ESTRUTURAL ESTÁ ABAIXO DO NÍVEL DO PAVIMENTO;
 - 4.2-) A INDICAÇÃO e=+xx APONTA QUE O ELEMENTO ESTRUTURAL ESTÁ ACIMA DO NÍVEL DO PAVIMENTO;
- Obs: Utilizar tela metálica entre cunharia e estrutura, para evitar fissuras.

SIMBOLOGIAS:

- 1-) PILAR QUE NASCE;
- 2-) PILAR QUE SEGUE;
- 3-) PILAR QUE MORRE;

PREVISÃO DE QUANTITATIVOS		
ELEMENTO ESTRUTURAL	ÁREA DE FÔRMAS (m ²)	VOLUME DE CONCRETO (m ³)
VIGAS	275,12	17,92
PILARES	138,24	7,06
LAJES	107,24	10,72

OBS.: OS QUANTITATIVOS APRESENTADOS DEVERÃO SER CONFERIDOS E CONFIRMADOS PELO ENGENHEIRO ORÇAMENTISTA DA OBRA.

R05				
R04				
R03				
R02	26/09/2023	ANDERSON SILVA		
R01	18/09/2023	ANDERSON SILVA		
R00	27/07/2023	ANDERSON SILVA		PE

Revisado: Data: Autor: Descriçao: Fase:

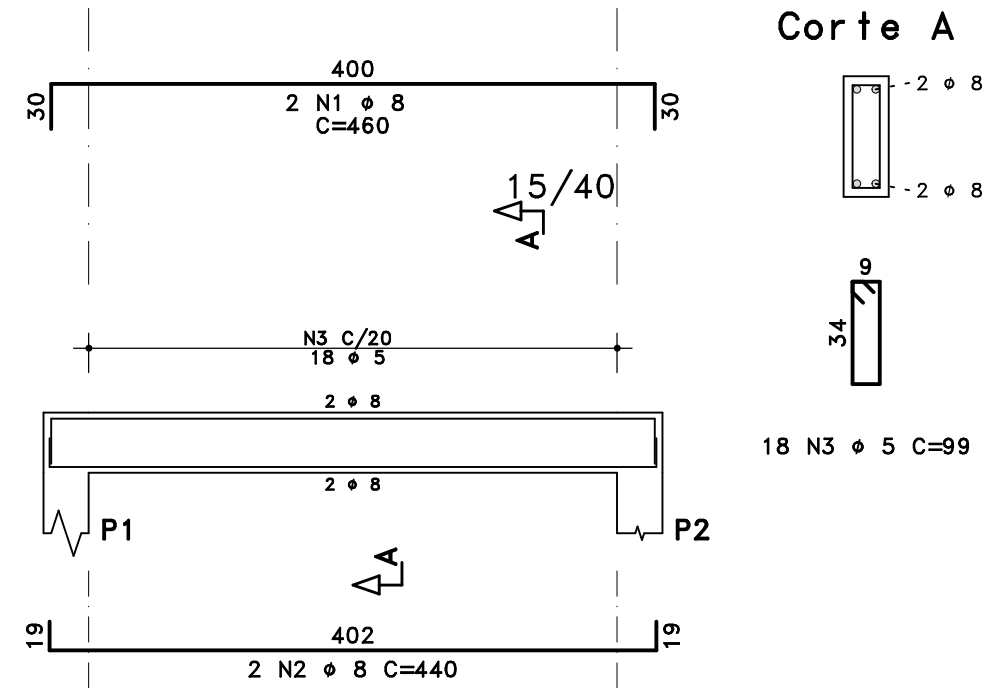
Fases do projeto:
 EP - ESTUDO PRELIMINAR | AP - ANTEPROJETO | PB - PROJETO BÁSICO | PE - PROJETO EXECUTIVO

Obra:	CONSTRUÇÃO
Estabelecimento:	CRECHE FNDE - PROGRAMA PROINFANCIA
Endereço:	_____
Responsável Técnico Projeto:	 ANDERSON CLEITON B. DA SILVA CREA-PA 152.002.004-0

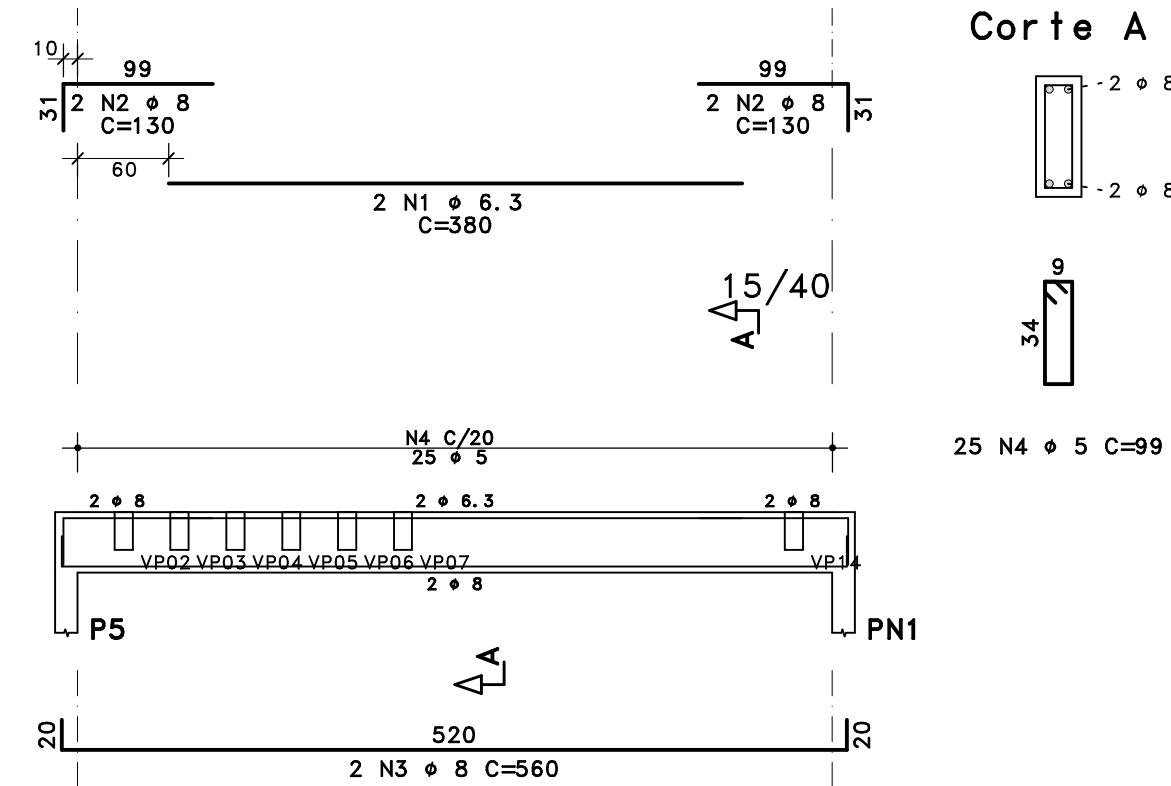
Conteúdo da prancha:	PLANTA DE FÔRMA DA COBERTURA	Prancha:	EST-14
Arquivo:	014-COB-VIG-202-R00	Desenvolvimento:	
Concreto:	E _{ci} ≥ 22400 MÓDULO DE ELASTICIDADE TANGENTE INICIAL f _{ck} = 25 Mpa RESISTÊNCIA CARACTERÍSTICA DO CONCRETO	Relação água/cimento:	CONCRETO ARMADO ≤ 0,60 CONCRETO PROTENDIDO ≤ 0,55

DIREITOS AUTORAIS - LEI 5772 (21/12/1971) - A REPRODUÇÃO, CÓPIA OU USO DESTES DESENHOS SEM A DEVIDA AUTORIZAÇÃO DE SEUS AUTORES, É EXPRESSAMENTE PROIBIDA E SUJEITO A MEDIDAS LEGAIS. A ALTERAÇÃO DESTES DESENHOS EXIME SEUS AUTORES DE RESPONSABILIDADES POSTERIORES.

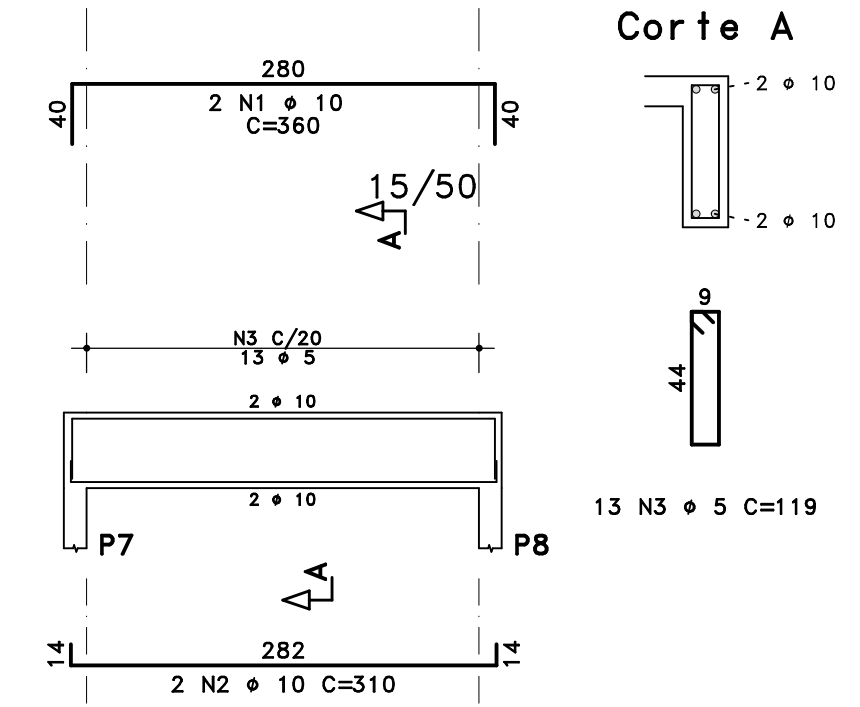
V1



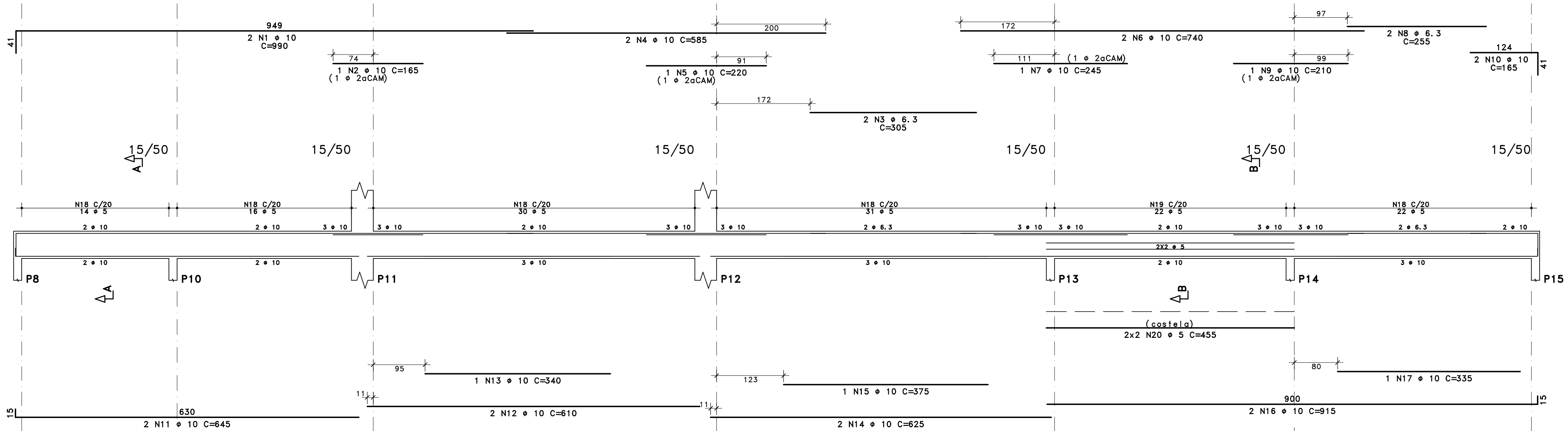
V2



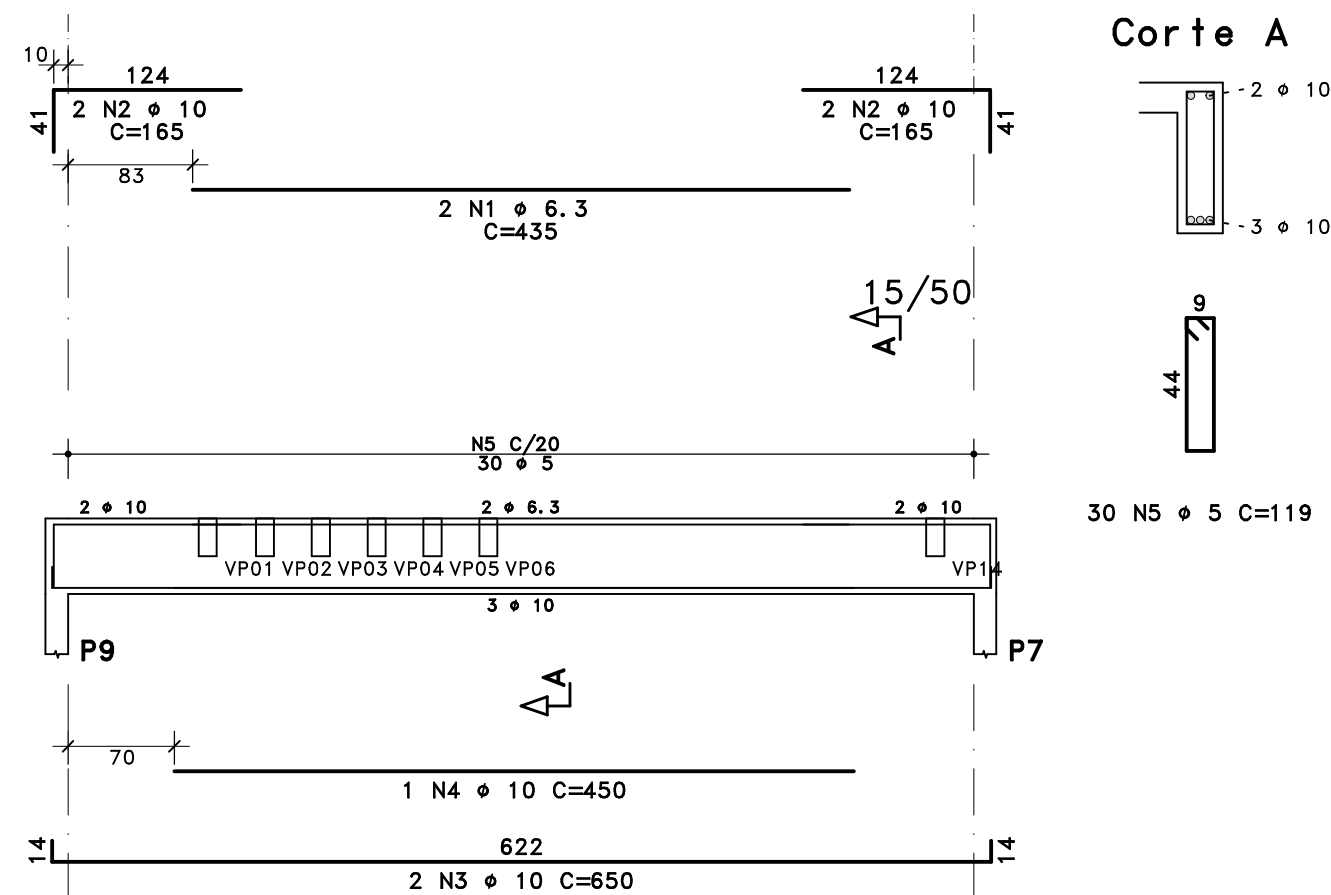
V3



V5



V4



ACO	POS	BIT	QUANT	COMPRIMENTO	
				UNIT	TOTAL
		mm		cm	cm
V1	50A	1	8	2	920
	50A	2	8	2	880
	60A	3	5	18	99
V2	50A	1	6.3	2	760
	50A	2	8	4	520
	50A	3	8	2	1120
	60A	4	5	25	2475
V3	50A	1	10	2	720
	50A	2	10	2	620
	60A	3	5	13	1547
V4	50A	1	6.3	2	870
	50A	2	10	4	660
	50A	3	10	2	1300
	50A	4	10	1	450
	60A	5	5	30	3570
V5	50A	1	10	2	1980
	50A	2	10	1	165
	50A	3	6.3	2	305
	50A	4	10	2	1170
	50A	5	10	1	220
	50A	6	10	2	1480
	50A	7	10	1	245
	50A	8	6.3	2	510
	50A	9	10	1	210
	50A	10	10	2	330
	50A	11	10	2	1290
	50A	12	10	2	610
	50A	13	10	1	340
	50A	14	10	2	1250
	50A	15	10	1	375
	50A	16	10	2	1830
	50A	17	10	1	335
	60A	18	5	113	13447
	60A	19	5	22	130
	60A	20	5	4	1620

RESUMO DE ACO			
ACO	BIT	COMPR	PESO
		m	kgf
60A	5	275	42
50A	6.3	28	7
50A	8	34	14
50A	10	162	100
Peso Total		60A =	42 kgf
Peso Total		50A =	120 kgf

R05				
R04				
R03				
R02	26/09/2023	ANDERSON SILVA		
R01	18/09/2023	ANDERSON SILVA		
R00	27/07/2023	ANDERSON SILVA		PE

Revisado: Data: Autor: Descrito: Fase:

Fases do projeto: EP - ESTUDO PRELIMINAR | AP - ANTEPROJETO | PB - PROJETO BÁSICO | PE - PROJETO EXECUTIVO

Obra: CONSTRUÇÃO

Estabelecimento: CRECHE FNDE - PROGRAMA PROINFANCIA

Endereço: _____

Projeto Executivo de Estrutura e Fundações

Responsável Técnico Projeto: Anderson Cleiton B. da Silva
ANDERSON CLEITON B. DA SILVA
CREA-PA 152.002.004-0

Conteúdo da prancha: PLANTA DE ARMAÇÃO DAS VIGAS DA COBERTURA
V1 / V2 / V3 / V4 / V5

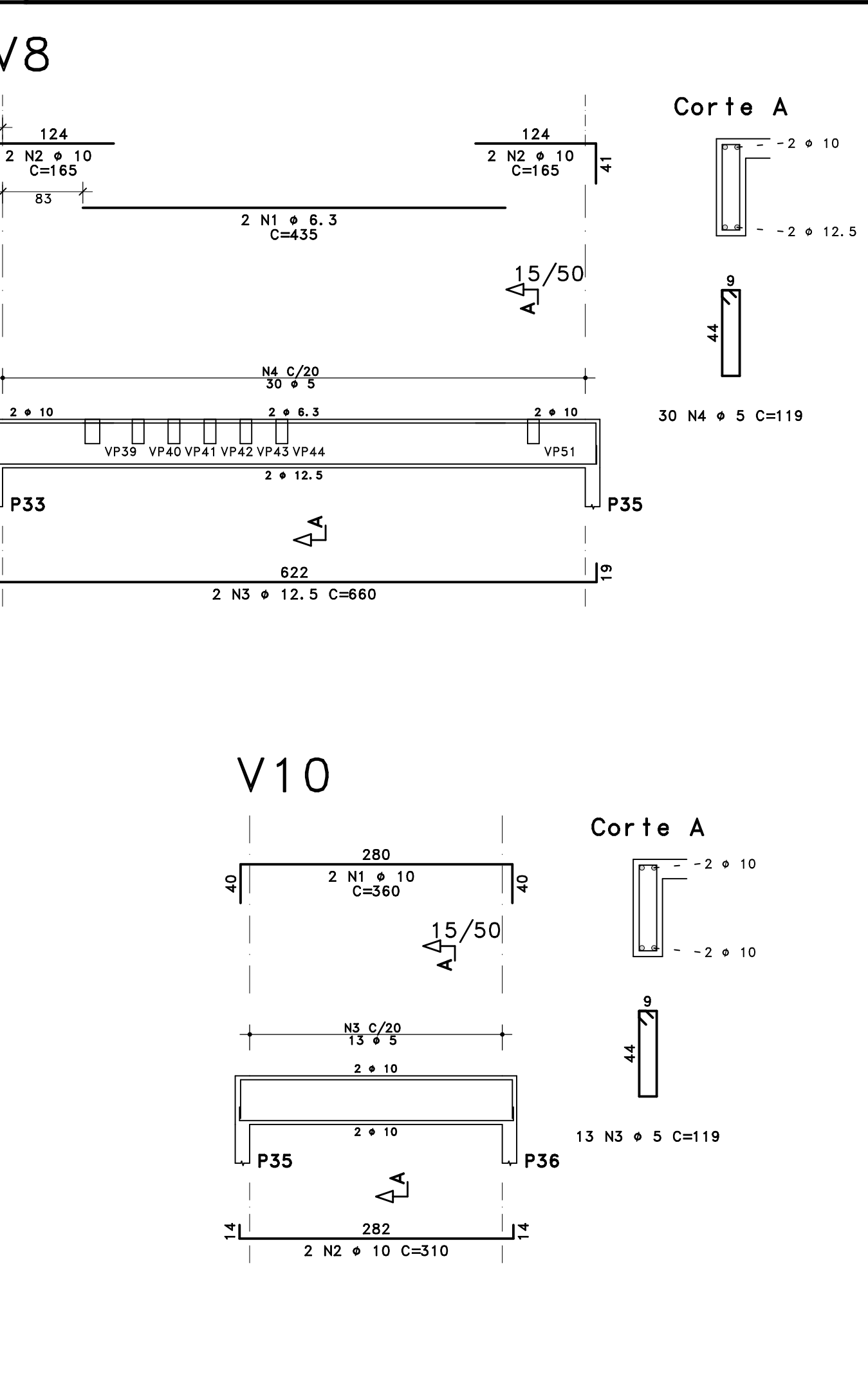
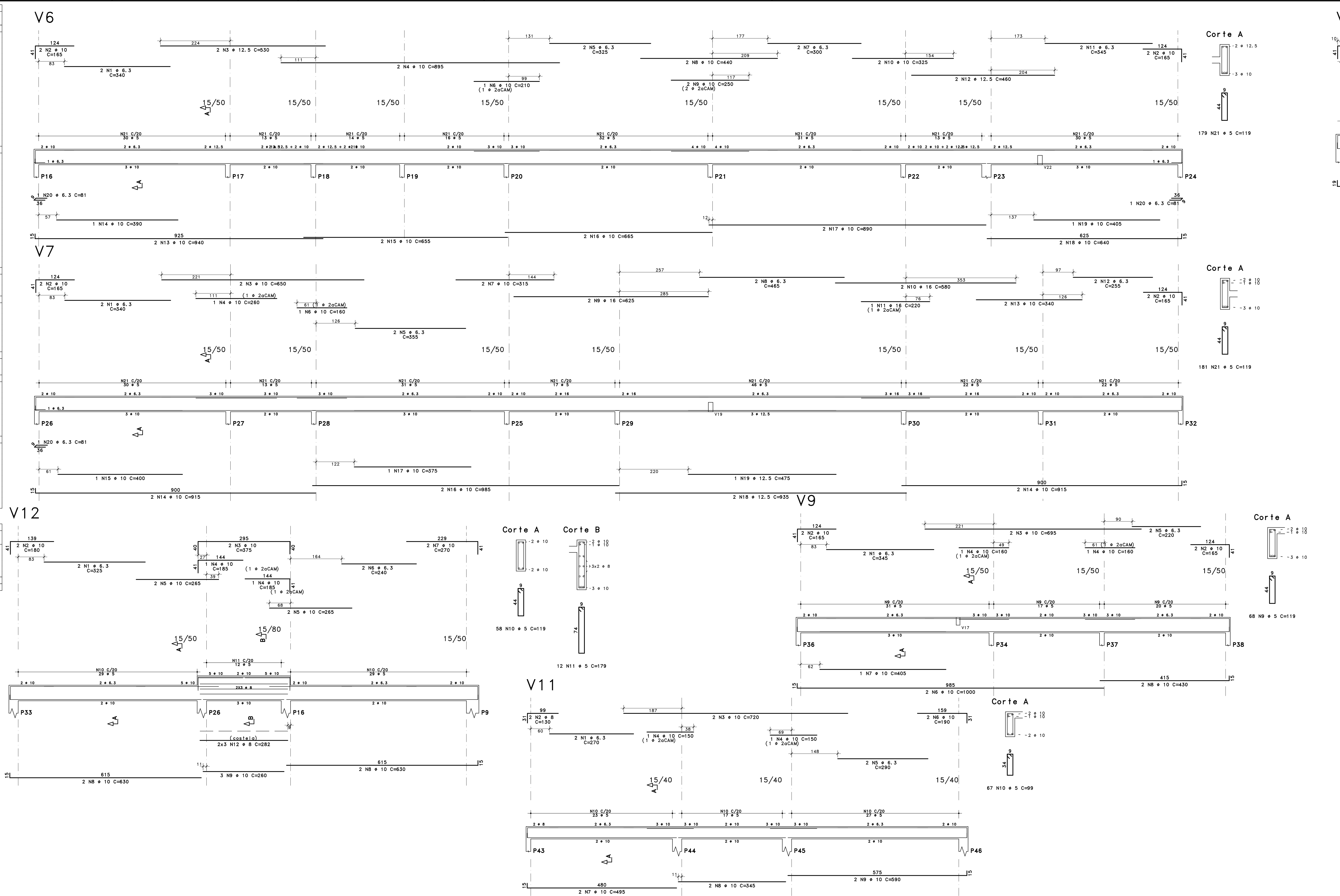
Arquivo: 015-C08-VIG-202-R00 Escala: 1:50 Desenvolvimento: ANDERSON SILVA

Concreto: fck = 25 Mpa
Eci ≥ 22400 MÓDULO DE ELASTICIDADE TANGENTE INICIAL
Relação água/cimento: CONCRETO ARMADO ≤ 0,60
CONCRETO PROTENDIDO ≤ 0,55

EST-15

ACO	POS	BIT	QUANT	COMPRIMENTO	TOTAL
		mm		cm	cm
V6					
50A	1	6,3	2	340	680
50A	2	10	4	165	660
50A	3	12,5	2	530	1060
50A	4	10	2	895	1790
50A	5	6,3	2	325	650
50A	6	10	1	210	210
50A	7	6,3	2	300	600
50A	8	10	1	440	880
50A	9	10	2	250	500
50A	10	10	2	325	650
50A	11	6,3	1	345	690
50A	12	12,5	2	460	920
50A	13	10	2	940	1880
50A	14	10	1	390	390
50A	15	10	2	655	1310
50A	16	10	2	865	1730
50A	17	10	1	890	1780
50A	18	10	2	640	1280
50A	19	10	1	405	405
50A	20	6,3	2	81	162
60A	21	5	179	119	21301
V7					
50A	1	6,3	2	340	680
50A	2	10	4	165	660
50A	3	12,5	2	650	1300
50A	4	10	2	260	260
50A	5	6,3	2	355	710
50A	6	10	1	160	160
50A	7	10	2	515	630
50A	8	6,3	2	465	930
50A	9	16	1	625	1250
50A	10	16	2	580	1160
50A	11	16	1	220	220
50A	12	6,3	3	255	510
50A	13	10	2	340	680
50A	14	10	4	915	3660
50A	15	10	1	400	400
50A	16	10	2	985	1970
50A	17	10	1	375	375
50A	18	12,5	1	835	1670
50A	19	12,5	1	475	475
50A	20	6,3	1	81	81
50A	21	5	181	119	21539
V8					
50A	1	6,3	2	435	870
50A	2	10	4	165	660
50A	3	12,5	2	660	1320
60A	4	5	30	119	3570
V9					
50A	1	6,3	2	345	690
50A	2	10	4	165	660
50A	3	10	2	695	1390
50A	4	10	2	160	320
50A	5	6,3	2	220	440
50A	6	10	2	1000	2000
50A	7	10	1	405	405
50A	8	10	2	430	860
60A	9	5	68	99	8092
V10					
50A	1	10	2	360	720
50A	2	10	2	310	620
60A	3	5	13	119	1547
V11					
50A	1	6,3	2	270	540
50A	2	8	2	130	260
50A	3	10	2	720	1440
50A	4	10	2	150	300
50A	5	6,3	2	290	580
50A	6	10	2	190	380
50A	7	10	2	495	990
50A	8	10	2	345	690
50A	9	10	2	590	1180
60A	10	5	67	99	6633
V12					
50A	1	6,3	2	325	650
50A	2	10	2	180	360
50A	3	10	2	375	750
50A	4	10	2	185	370
50A	5	10	4	265	1060
50A	6	6,3	2	240	480
50A	7	10	2	270	540
50A	8	10	4	630	2520
50A	9	10	3	260	780
50A	10	5	58	119	6902
60A	11	5	12	179	2148
50A	12	8	6	282	1692

RESUMO DE AÇO				
ACO	BIT	COMPR	PESO	
	mm	m	kgf	
60A	6,3	717	110	
50A	8	20	24	
50A	10	422	260	
50A	12,5	56	54	
50A	16	26	42	
Peso Total 60A =			110 kgf	
Peso Total 50A =			388 kgf	



ROS					
RO4					
RO3					
RO2	26/09/2023	ANDERSON SILVA			
RO1	18/09/2023	ANDERSON SILVA			
RO0	27/07/2023	ANDERSON SILVA			PE
Revisão:	Data:	Autor:	Descrição:	Fase:	
Fases do projeto: EP - ESTUDO PRELIMINAR AP - ANTEPROJETO PB - PROJETO BÁSICO PE - PROJETO EXECUTIVO					

Obrá:	CONSTRUÇÃO
Estabelecimento:	CRECHE FNDE - PROGRAMA PROINFANCIA
Endereço:	_____
PROJETO EXECUTIVO DE ESTRUTURA E FUNDAÇÕES	
Responsável Técnico Projeto: <i>Anderson Cleiton Batista da Silva</i> ANDERSON CLEITON BATISTA DA SILVA CREA-PA 152.002.004-0	
Conteúdo do prancha:	PLANTA DE ARMAÇÃO DAS VIGAS DA COBERTURA V6 / V7 / V8 / V9 / V10 / V11 / V12
Arquivo:	018-COB-VIG-202-R00
Escala:	1:50
Desenvolvimento:	ANDERSON SILVA
Concreto:	Ec ≥ 22400
MÓDULO DE ELASTICIDADE	TANGENTE INICIAL
fck = 25 Mpa	RESISTÊNCIA CARACTERÍSTICA DO CONCRETO
Relação água/cimento:	CONCRETO ARMADO ≤ 0,60 CONCRETO PROTENDIDO ≤ 0,55

EST-16

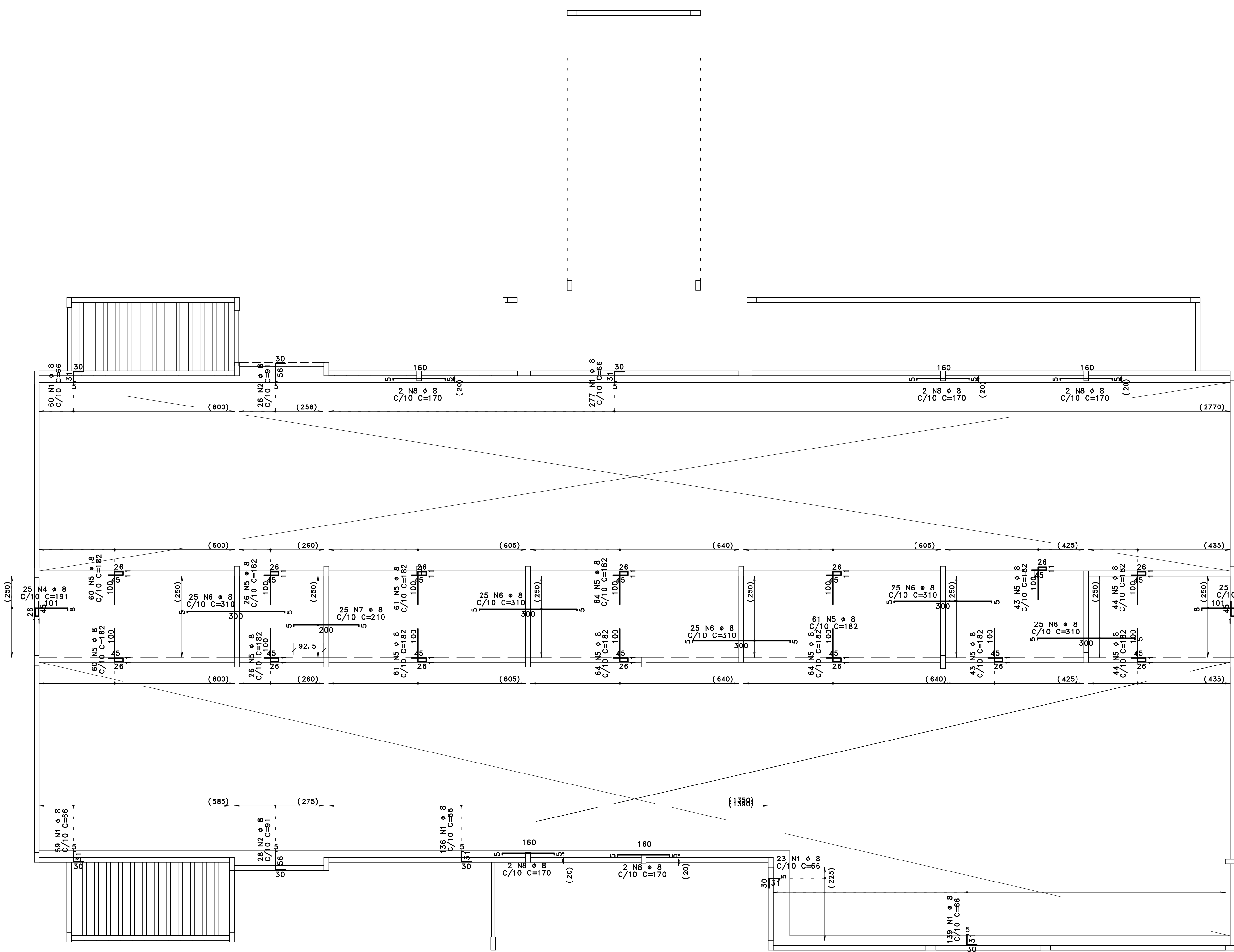
DIREITOS AUTORAIS - LEI 5772 (21/12/1971) - A REPRODUÇÃO, CÓPIA OU USO DESTES DESENHOS SEM A DEVIDA AUTORIZAÇÃO DE SEUS AUTORES, É EXPRESSAMENTE PROIBIDA E SUJEITO A MEDIDAS LEGAIS. A ALTERAÇÃO DESTES PROJETO EXIME SEUS AUTORES DE RESPONSABILIDADES POSTERIORES.

ARMAÇÃO NEGATIVA DAS LAJES DA COBERTURA

Esc.: 1/75

AÇO	POS	BIT	QUANT	COMPRIMENTO	
				UNIT	TOTAL
ARMAÇÃO NEGATIVA DAS LAJES DA COBERTURA					
50A	1	8	694	66	45804
50A	2	8	54	91	4914
60A	3	5	1200	96	115200
50A	4	8	759	143	108537
50A	5	8	125	310	38750
50A	6	8	25	210	5250
50A	7	8	10	170	1700
60A	8	5	84	250	21000

RESUMO DE AÇO			
AÇO	BIT	COMPR	PESO
			kgf
60A	5	1362	210
50A	8	2050	810
Peso Total			60A = 210 kgf
Peso Total			50A = 810 kgf

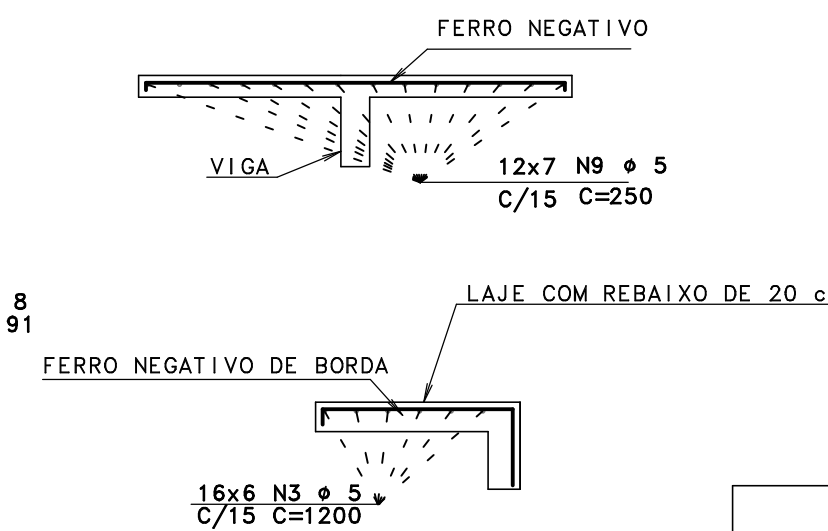


OBSERVAÇÕES:

- 1-) COTAS EM CENTÍMETROS;
- 2-) SENTIDO PRINCIPAL DAS LAJES TRELICADAS;

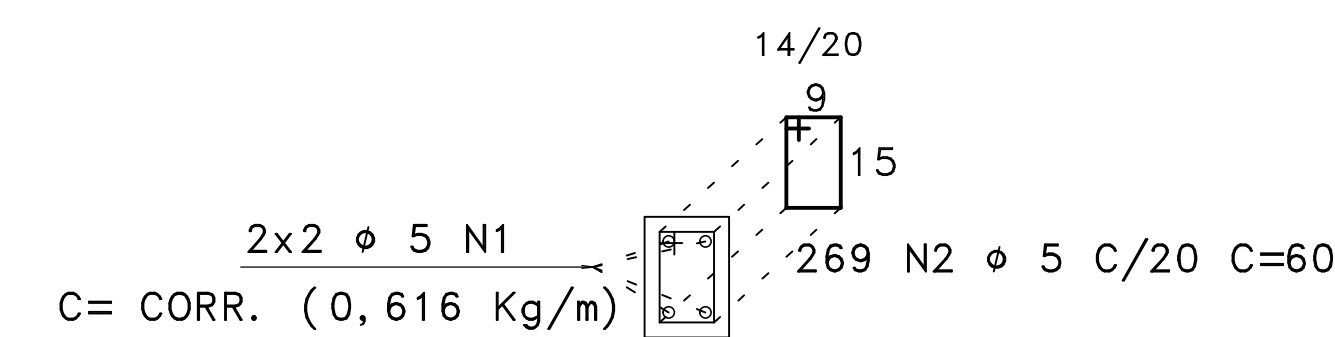
DETALHE DOS FERROS DE DISTRIBUIÇÃO

Esc.: 1/25



DETALHE DAS PERCINTAS

(ESC: 1: 12.5)



R05				
R04				
R03				
R02	26/09/2023	ANDERSON SILVA		
R01	18/09/2023	ANDERSON SILVA		
R00	27/07/2023	ANDERSON SILVA		PE

Revisão: Data: Autor: Descrição: Fase:

Fases do projeto: EP - ESTUDO PRELIMINAR | AP - ANTEPROJETO | PB - PROJETO BÁSICO | PE - PROJETO EXECUTIVO

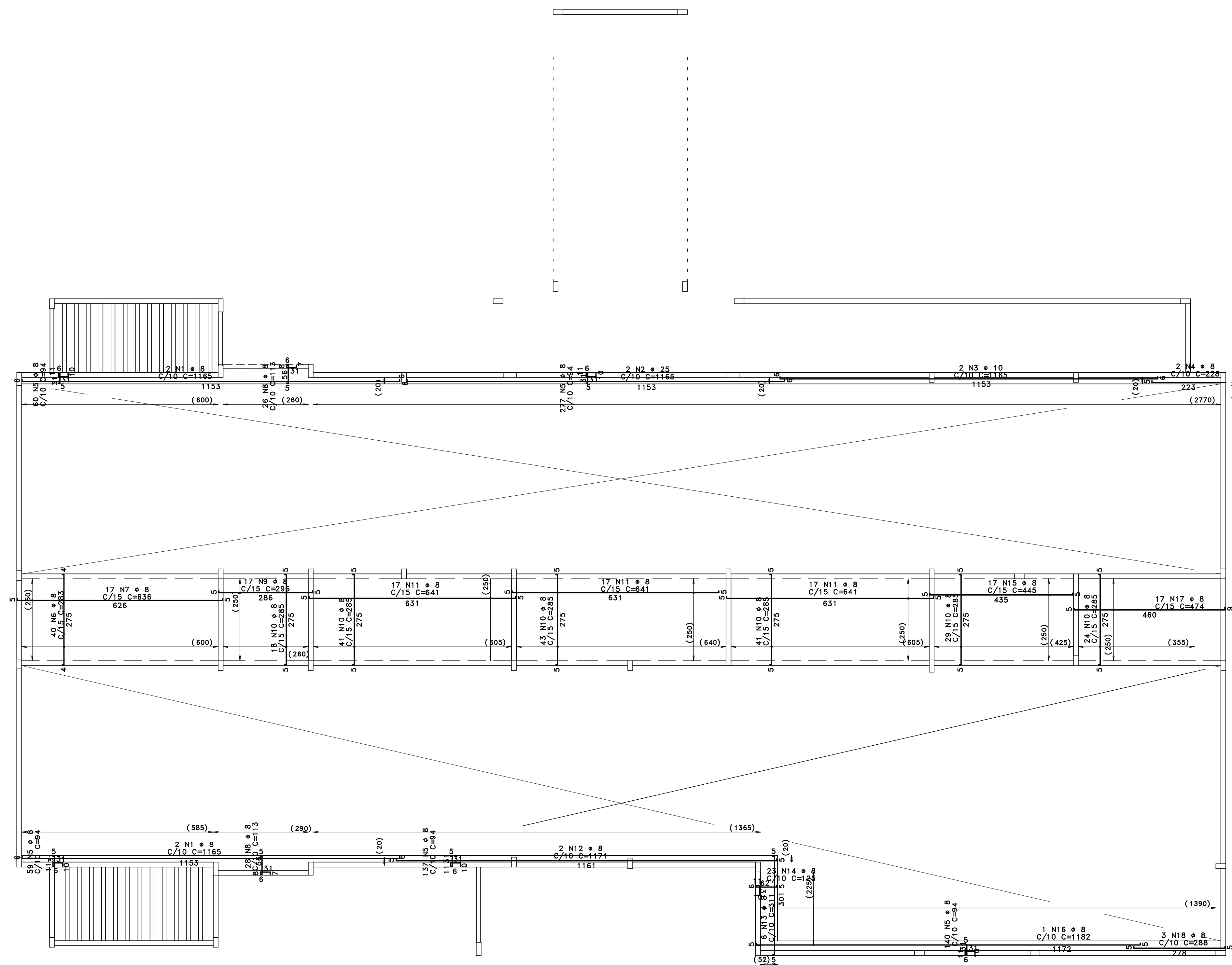
Obra:	CONSTRUÇÃO
Estabelecimento:	CRECHE FNDE - PROGRAMA PROINFANCIA
Endereço:	URE/USE:
PROJETO EXECUTIVO DE ESTRUTURA E FUNDAÇÕES	
Responsável Técnico Projeto:	<i>Anderson Cleiton B. da Silva</i> ANDERSON CLEITON B. DA SILVA CREA-PA 152.002.004-0

Conteúdo da prancha: PLANTA DE ARMAÇÃO NEGATIVA DAS LAJES DA COBERTURA ARMAÇÃO NEGATIVA DAS LAJES DA COBERTURA DETALHE DAS PERCINTAS	Prancha: EST-18
Arquivo: 018-COB-LAJ-202-R00	Escala: Indicada
Desenvolvimento: ANDERSON SILVA	Relação água/cimento: CONCRETO ARMADO ≤ 0,60 CONCRETO PROTENDIDO ≤ 0,55
Concreto: Eci ≥ 22400 MÓDULO DE ELASTICIDADE TANGENTE INICIAL	fck = 25 Mpa RESISTÊNCIA CARACTERÍSTICA DO CONCRETO

ERICKSON DO CARMO SILVA PL-018-COB-LAJ-202-R00-PEL 03/11/2023 10:42:11
 ABNT-FORMATO A1 - ENTENHA 84x304mm - INTERNO 809x380mm

ARMAÇÃO POSITIVA DAS LAJES DA COBERTURA

Esc.: 1/75



OBSERVAÇÕES:

- 1-) COTAS EM CENTÍMETROS;
- 2-) SENTIDO PRINCIPAL DAS LAJES TRELIÇADAS;

AÇO	POS	BIT	QUANT	COMPRIMENTO	
				UNIT	TOTAL
ARMAÇÃO POSITIVA DAS LAJES DA COBERTURA					
50A	1	8	4	1165	4660
50A	2	25	2	1165	2330
50A	3	10	2	1165	2330
50A	4	8	2	228	456
50A	5	8	673	94	63282
50A	6	8	40	283	11320
50A	7	8	17	636	10812
50A	8	8	54	113	6102
50A	9	8	17	296	5032
50A	10	8	196	285	55860
50A	11	8	51	641	32691
50A	12	8	2	1171	2342
50A	13	8	6	311	1866
50A	14	8	23	125	2875
50A	15	8	17	445	7565
50A	16	8	1	1182	1182
50A	17	8	17	474	8058
50A	18	8	3	288	864

RESUMO DE AÇO			
AÇO	BIT	COMPR	PESO
			kgf
50A	8	2149	849
50A	10	23	14
50A	25	23	90
Peso Total			50A = 953 kgf

R05				
R04				
R03				
R02	26/09/2023	ANDERSON SILVA		
R01	18/09/2023	ANDERSON SILVA		
R00	27/07/2023	ANDERSON SILVA		PE

Revisão: Data: Autor: Descrição: Fase:

Fases do projeto: EP - ESTUDO PRELIMINAR | AP - ANTEPROJETO | PB - PROJETO BÁSICO | PE - PROJETO EXECUTIVO

Obra:	CONSTRUÇÃO
Estabelecimento:	CRECHE FNDE - PROGRAMA PROINFANCIA
Endereço:	URE/USE:
PROJETO EXECUTIVO DE ESTRUTURA E FUNDAÇÕES	

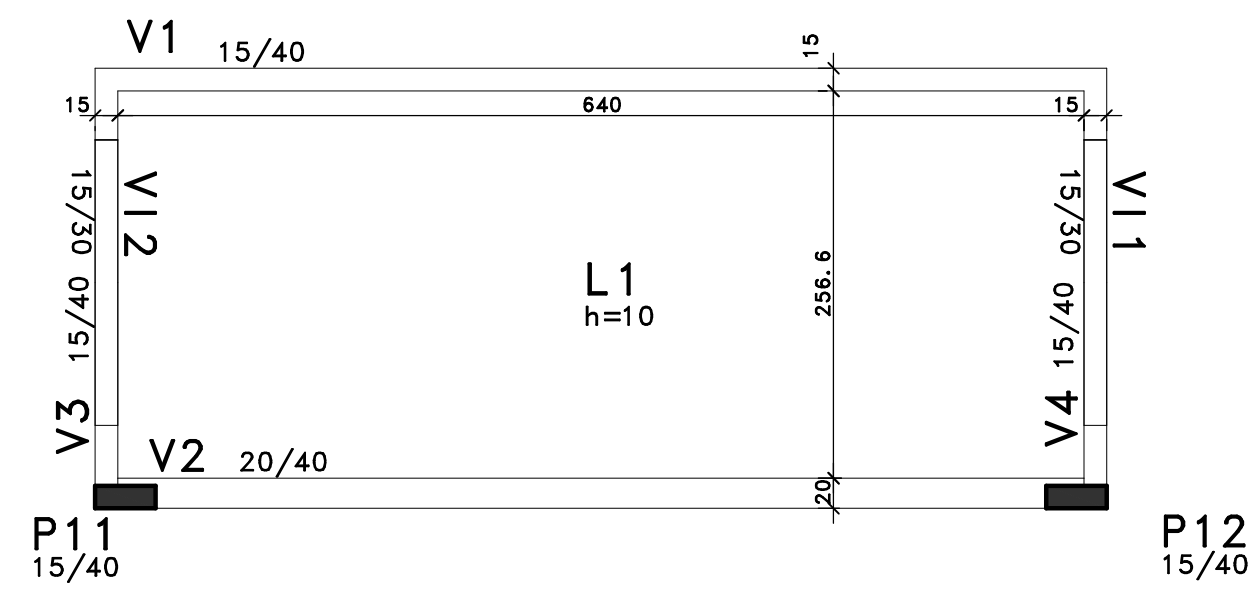
Responsável Técnico Projeto:	 ANDERSON CLEITON B. DA SILVA CREA-PA 152.002.004-0
------------------------------	---

Conteúdo da prancha:	PLANTA DE ARMAÇÃO POSITIVA DAS LAJES DA COBERTURA ARMAÇÃO POSITIVA DAS LAJES DA COBERTURA	Prancha:	EST-19
Arquivo:	019-COB-LAJ-202-R00	Escala:	1:75
Desenvolvimento:	ANDERSON SILVA	Relação água/cimento:	CONCRETO ARMADO ≤ 0,60 CONCRETO PROTENDIDO ≤ 0,55
Concreto:	E _{ci} ≥ 22400 MÓDULO DE ELASTICIDADE TANGENTE INICIAL	f _{ck} = 25 Mpa RESISTÊNCIA CARACTERÍSTICA DO CONCRETO	

ABNT - FORMATO A1 - ENTENHA 84x118mm - INTERNO 80x130mm

FÔRMA DO PÓRTICO (+4, 20)

Esc.: 1/50



NOTAS:

- 1-) COTAS EM CENTÍMETROS;
- 2-) NÍVEIS EM METROS;
- 3-) COBRIMENTO DAS ARMADURAS:
 - 3.1-) SAPATAS: 3cm
 - 3.2-) VIGAS, SAPATAS E PILARES: 3cm
 - 3.3-) LAJES: 2cm
- 4-) ELEVACÃO DOS ELEMENTOS ESTRUTURAIS:
 - 4.1-) A INDICAÇÃO e=-x APONTA QUE O ELEMENTO ESTRUTURAL ESTÁ ABAIXO DO NÍVEL DO PAVIMENTO;
 - 4.2-) A INDICAÇÃO e=+x APONTA QUE O ELEMENTO ESTRUTURAL ESTÁ ACIMA DO NÍVEL DO PAVIMENTO;

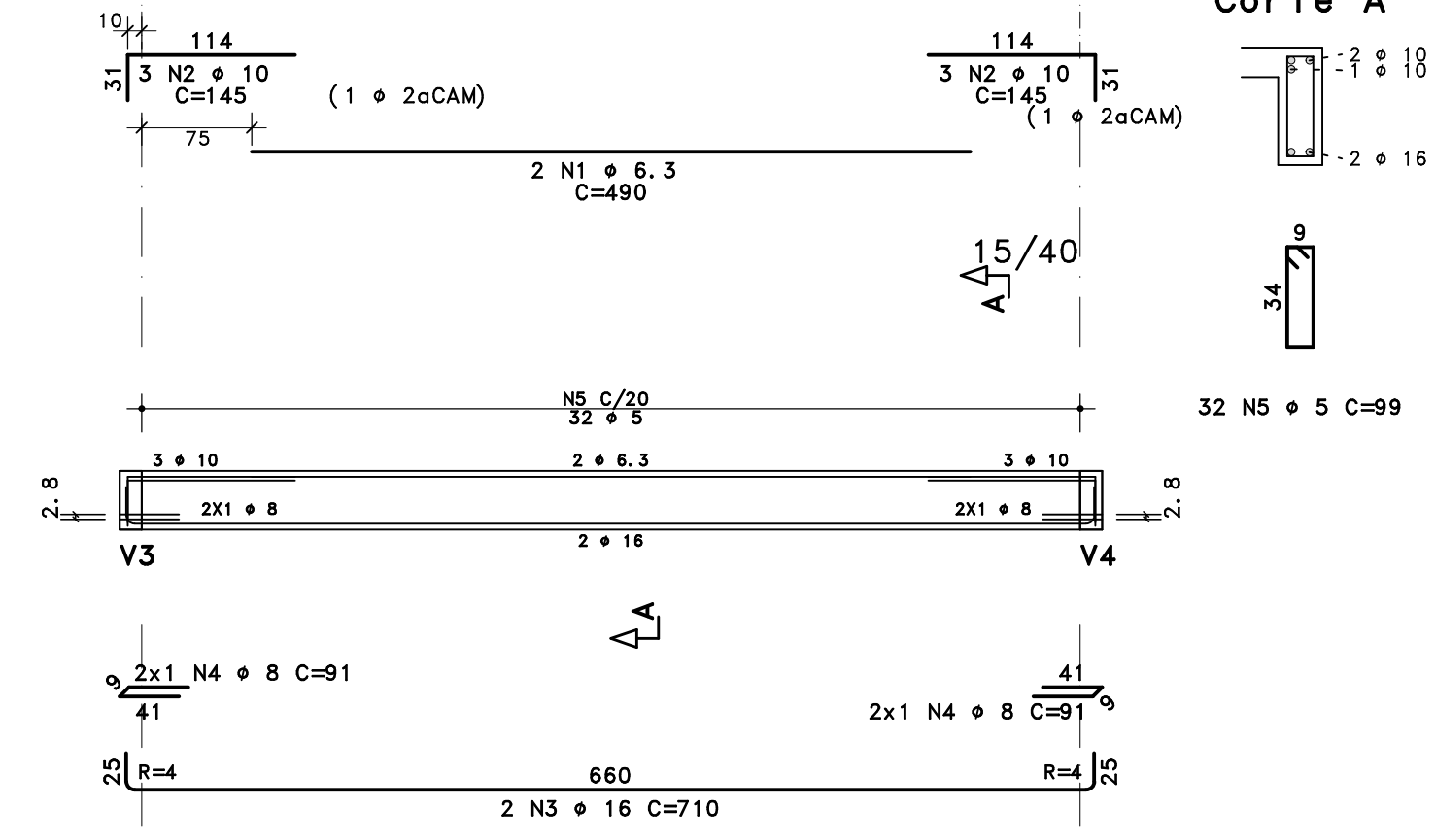
SÍMBOLOGIAS:

- 1-) PILAR QUE NASCE;
- 2-) PILAR QUE SEGUE;
- 3-) PILAR QUE MORRE;

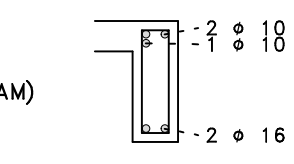
PREVISÃO DE QUANTITATIVOS		
ELEMENTO ESTRUTURAL	ÁREA DE FÔRMAS (m ²)	VOLUME DE CONCRETO (m ³)
VIGAS	22.15	1.51
PILARES	3.20	0.17
LAJES	17.41	1.74

OBS.: OS QUANTITATIVOS APRESENTADOS DEVERÃO SER CONFERIDOS E CONFIRMADOS PELO ENGENHEIRO ORÇAMENTISTA DA OBRA.

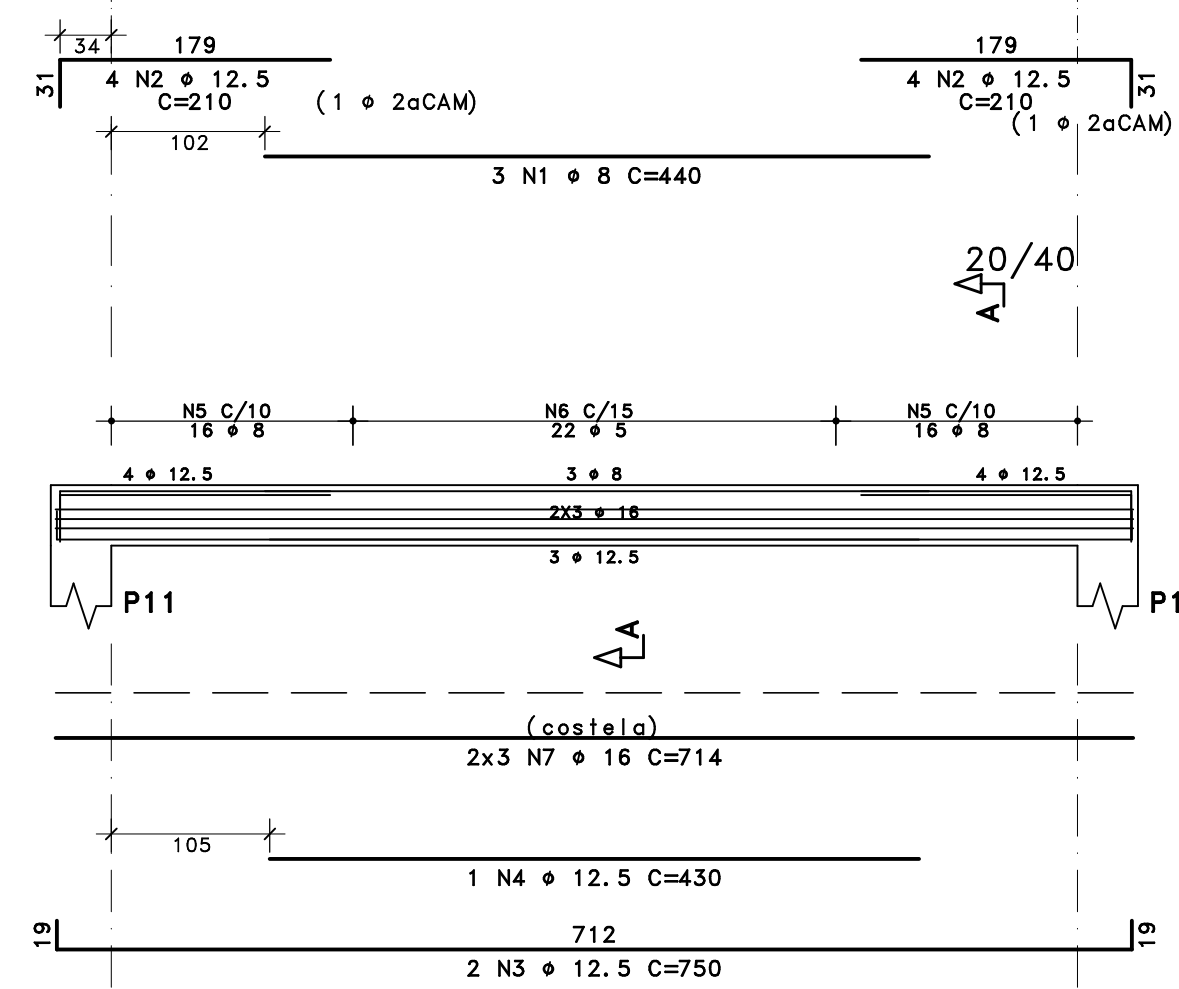
V1



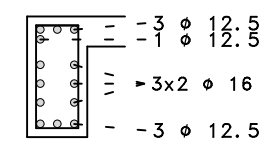
Corte A



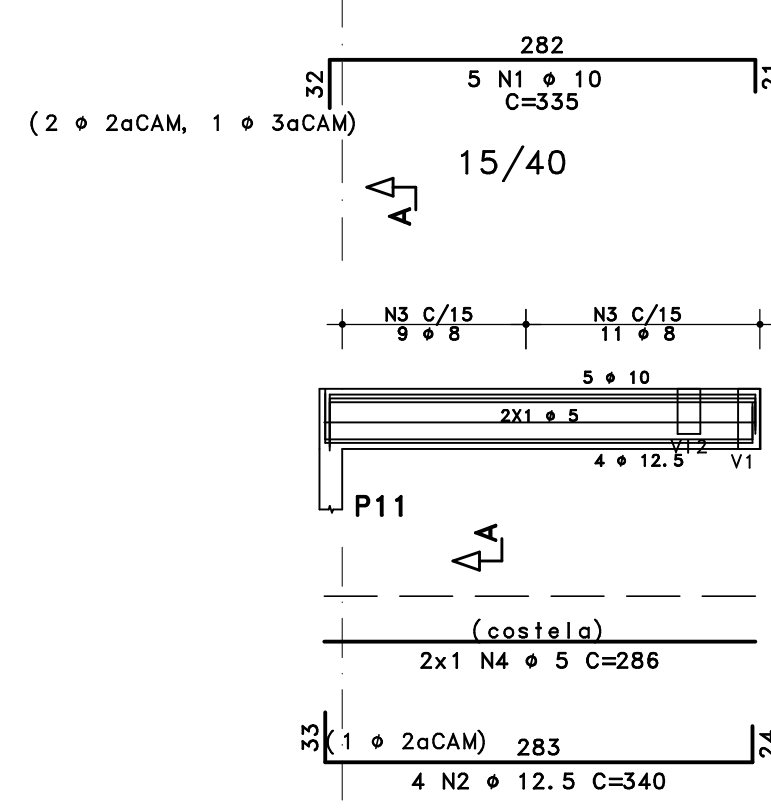
V2



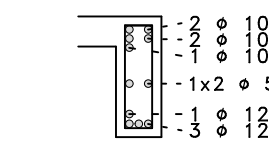
Corte A



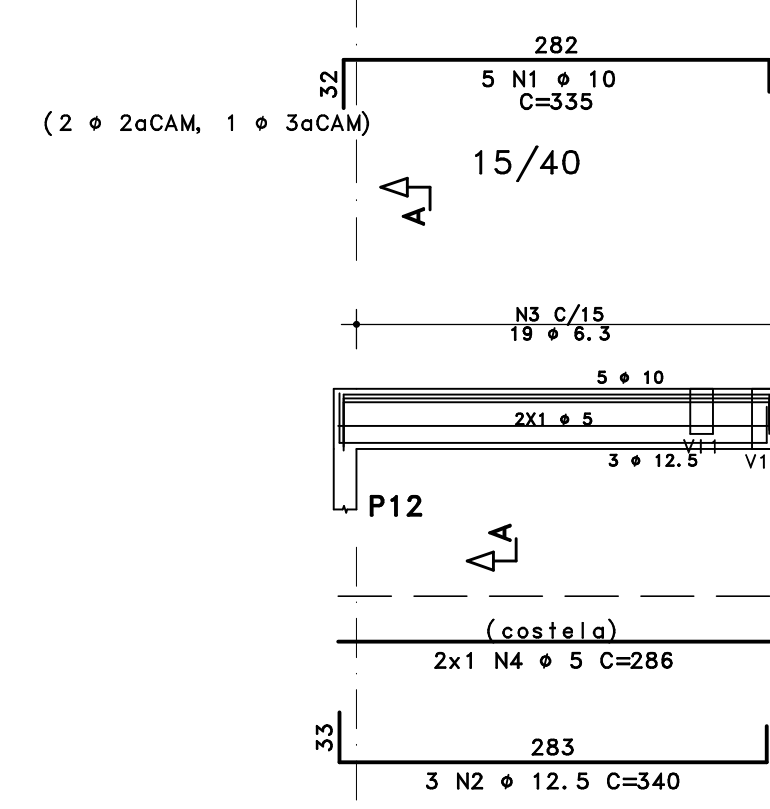
V3



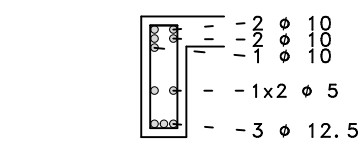
Corte A



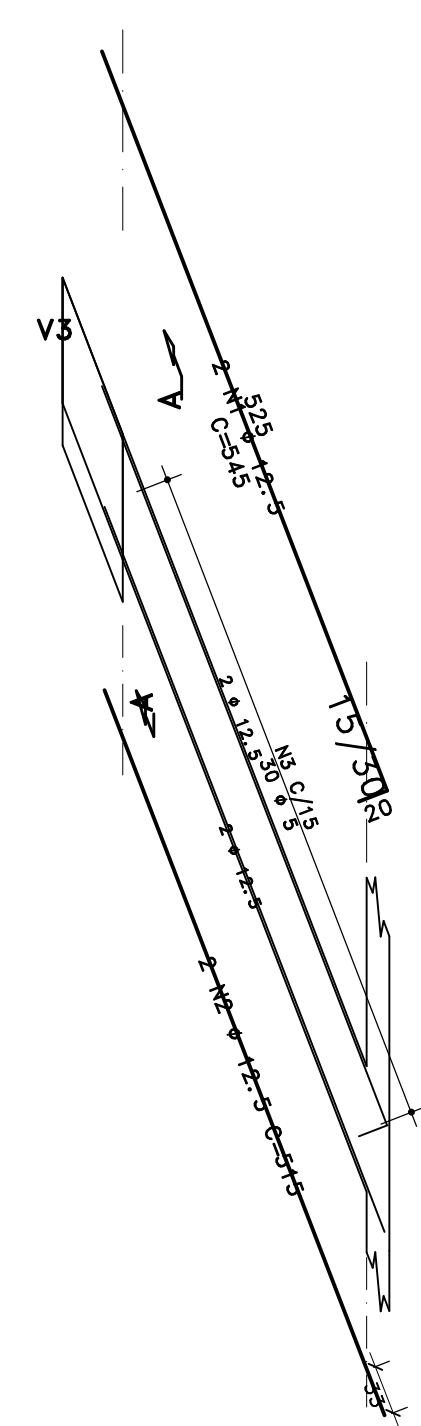
V4



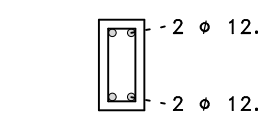
Corte A



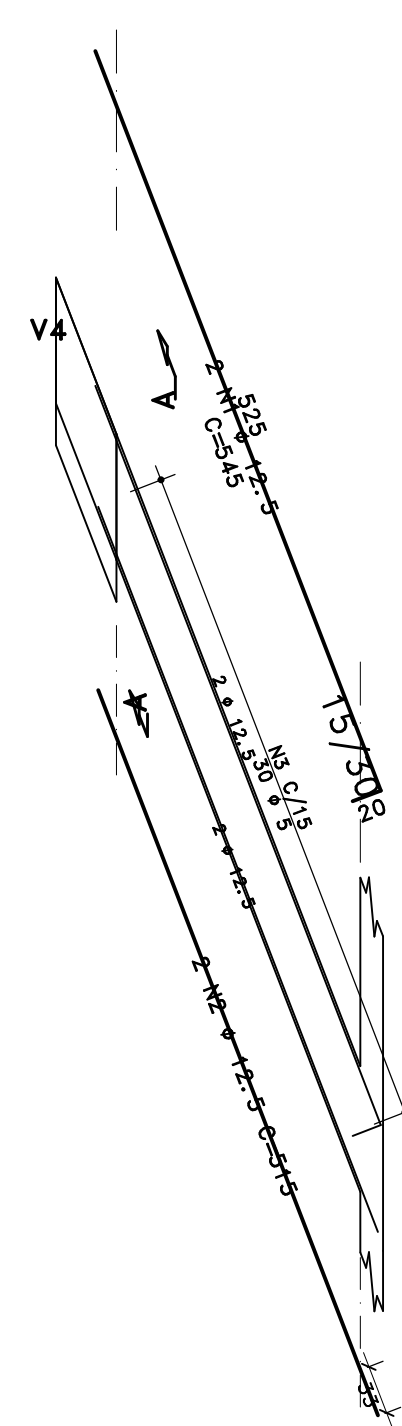
VI2



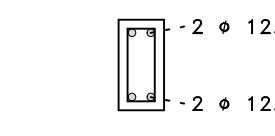
Corte A



VI1



Corte A



ACO	POS	BIT	QUANT	COMPRIMENTO	
				UNIT	TOTAL
		mm		cm	cm
V1					
50A	1	6.3	2	490	980
50A	2	10	6	145	870
50A	3	16	2	710	1420
50A	4	8	4	91	364
60A	5	5	32	99	3168
V2					
50A	1	8	3	440	1320
50A	2	12.5	8	210	1680
50A	3	12.5	2	750	1500
50A	4	12.5	1	430	430
50A	5	8	32	128	4096
60A	6	5	22	125	2750
50A	7	16	6	714	4284
V3					
50A	1	10	5	335	1675
50A	2	12.5	4	340	1360
50A	3	8	20	113	2260
60A	4	5	2	286	572
V4					
50A	1	10	5	335	1675
50A	2	12.5	3	340	1020
50A	3	6.3	19	111	2109
60A	4	5	2	286	572
VI 1					
50A	1	12.5	2	545	1090
50A	2	12.5	2	515	1030
60A	3	5	30	79	2370
VI 2					
50A	1	12.5	2	545	1090
50A	2	12.5	2	515	1030
60A	3	5	30	79	2370

RESUMO DE AÇO			
ACO	BIT	COMPR	PESO
		m	kgf
		mm	
60A	5	118	18
50A	6.3	31	8
50A	8	80	32
50A	10	42	26
50A	12.5	102	99
50A	16	57	90
Peso Total		60A =	18 kgf
Peso Total		50A =	254 kgf

R05				
R04				
R03				
R02	26/09/2023	ANDERSON SILVA		
R01	18/09/2023	ANDERSON SILVA		
R00	27/07/2023	ANDERSON SILVA		PE

Revisado: Data: Autor: Descrito: Fase:

Fases do projeto: EP - ESTUDO PRELIMINAR | AP - ANTEPROJETO | PB - PROJETO BÁSICO | PE - PROJETO EXECUTIVO

Obra: CONSTRUÇÃO

Estabelecimento: CRECHE FNDE - PROGRAMA PROINFANCIA

Endereço: _____

Projeto EXECUTIVO DE ESTRUTURA E FUNDAÇÕES

Responsável Técnico Projeto:

Anderson Cleiton B. da Silva
ANDERSON CLEITON B. DA SILVA
CREA-PA 152.002.004-0

Conteúdo da prancha:
PLANTA DE FÔRMA E ARMADURA DAS VIGAS DO PÓRTICO
V1 / V2 / V3 / V4 / VI1 / VI2

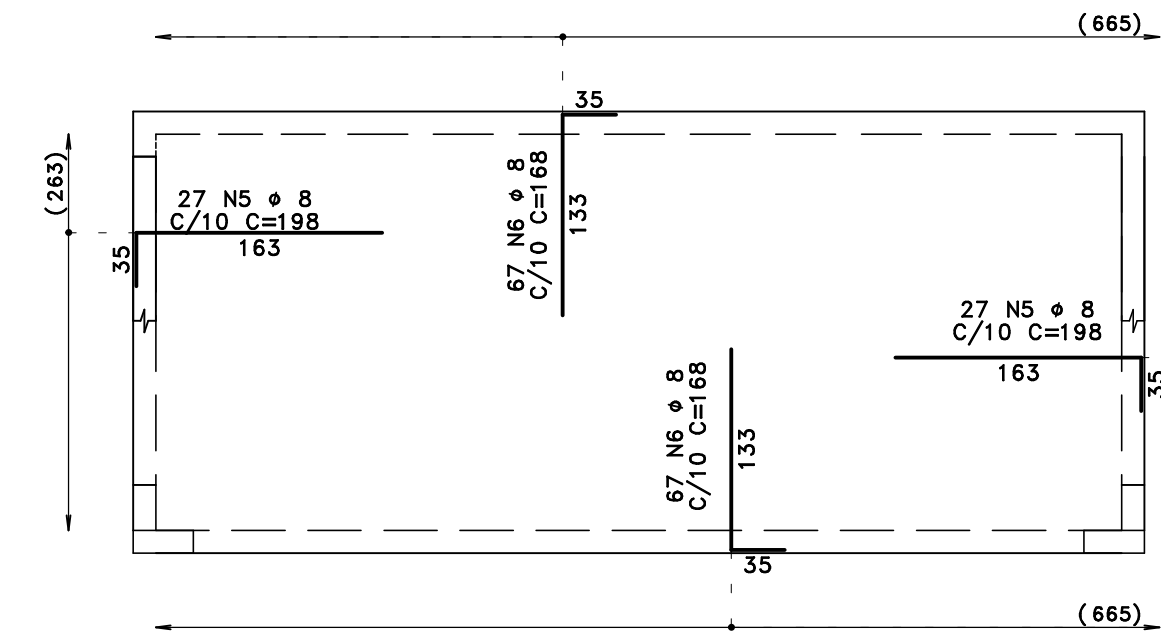
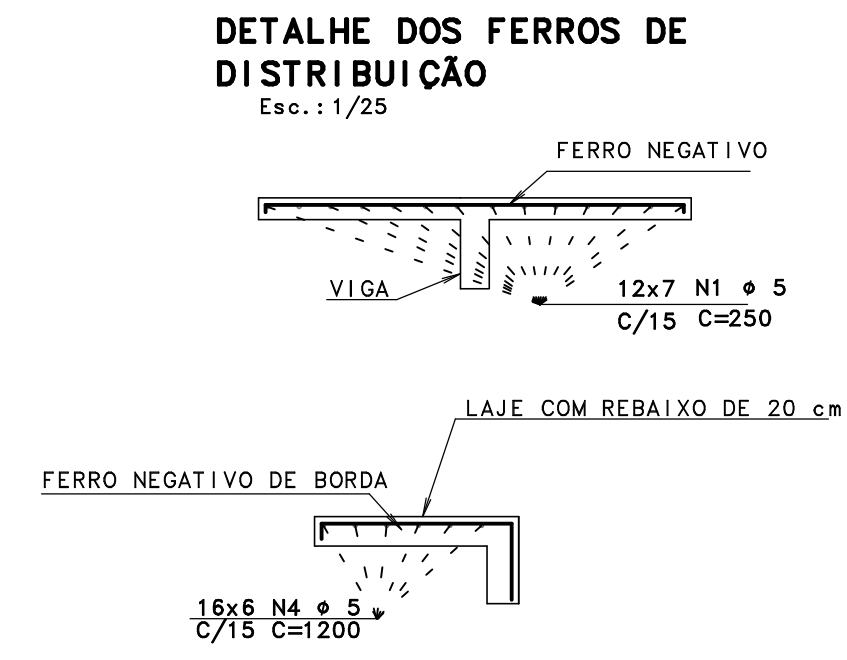
Arquivo: 020-AT1-VIG-202-R00 | Escala: 1:50 | Desenvolvimento: ANDERSON SILVA

Concreto: fck ≥ 22400 | Módulo de Elasticidade Tangente Inicial: fck = 25 Mpa | Relação água/cimento: CONCRETO ARMADO ≤ 0,60 | CONCRETO PROTENDIDO ≤ 0,55

Prancha: EST-20

ARMAÇÃO NEGATIVA DAS LAJES DO PÓRTICO

Esc.: 1/50

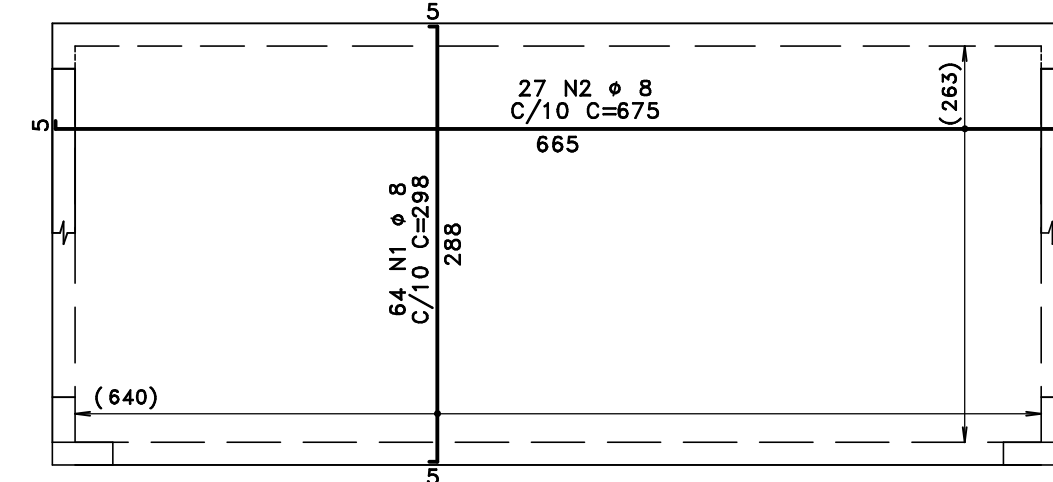


OBSERVAÇÕES:

- 1-) COTAS EM CENTÍMETROS;
- 2-) SENTIDO PRINCIPAL DAS LAJES TRELICADAS;

ARMAÇÃO POSITIVA DAS LAJES DO PÓRTICO

Esc.: 1/50



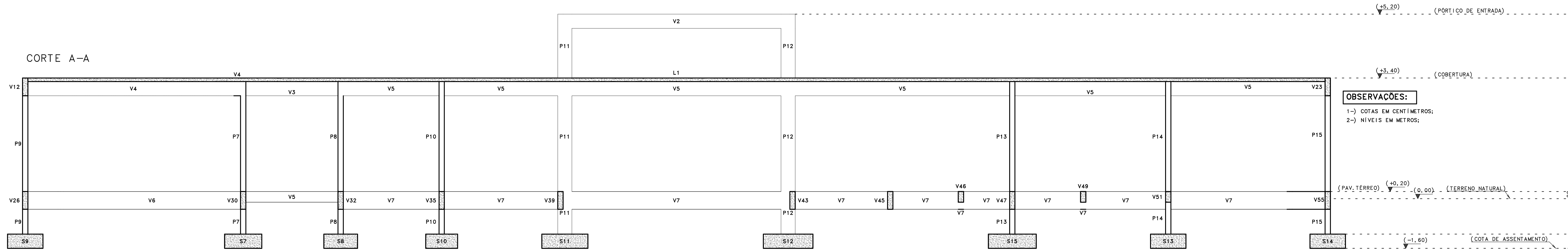
OBSERVAÇÕES:

- 1-) COTAS EM CENTÍMETROS;
- 2-) SENTIDO PRINCIPAL DAS LAJES TRELICADAS;

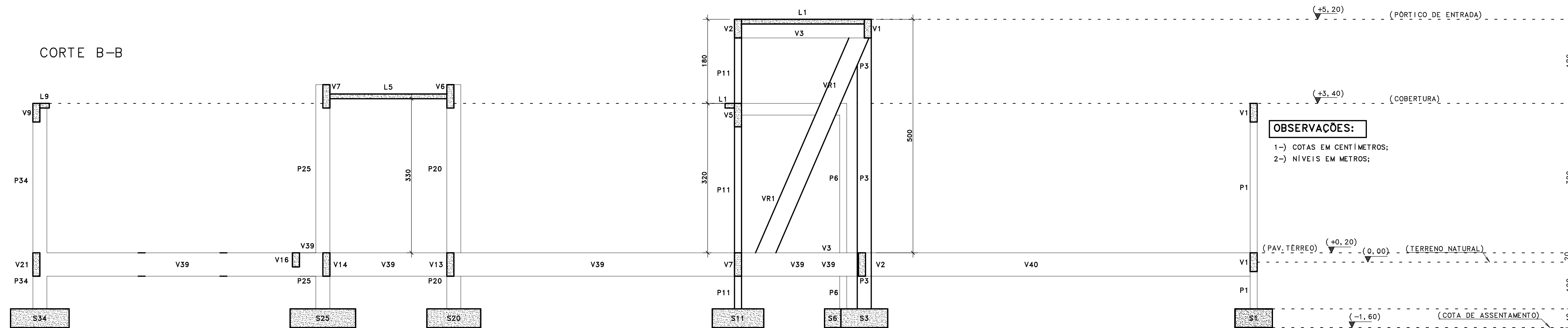
ACO	POS	BIT	QUANT	COMPRIMENTO	UNIT	TOTAL
		mm		cm	cm	
ARMAÇÃO NEGATIVA DAS LAJES DO PÓRTICO						
60A	1	5	84	250		21000
60A	4	5	96	1200		115200
50A	5	8	54	198		10692
50A	6	8	134	168		22512
ARMAÇÃO POSITIVA DAS LAJES DO PÓRTICO						
50A	1	8	64	298		19072
50A	2	8	27	875		18225

RESUMO DE AÇO			
ACO	BIT	COMPR	PESO
	mm	m	kgf
60A	5	1362	210
50A	8	705	278
Peso Total	60A =		210 kgf
Peso Total	50A =		278 kgf

CORTE A-A



CORTE B-B



R05					
R04					
R03					
R02	26/09/2023	ANDERSON SILVA			
R01	18/09/2023	ANDERSON SILVA			
R00	27/07/2023	ANDERSON SILVA			PE
Revisão:	Data:	Autor:	Descrição:		Fase:

Fases do projeto:
EP - ESTUDO PRELIMINAR | AP - ANTEPROJETO | PB - PROJETO BÁSICO | PE - PROJETO EXECUTIVO

Obr:	CONSTRUÇÃO
Estabelecimento:	CRECHE FNDE - PROGRAMA PROINFANCIA
Endereço:	URE/USE:
PROJETO EXECUTIVO DE ESTRUTURA E FUNDAÇÕES	

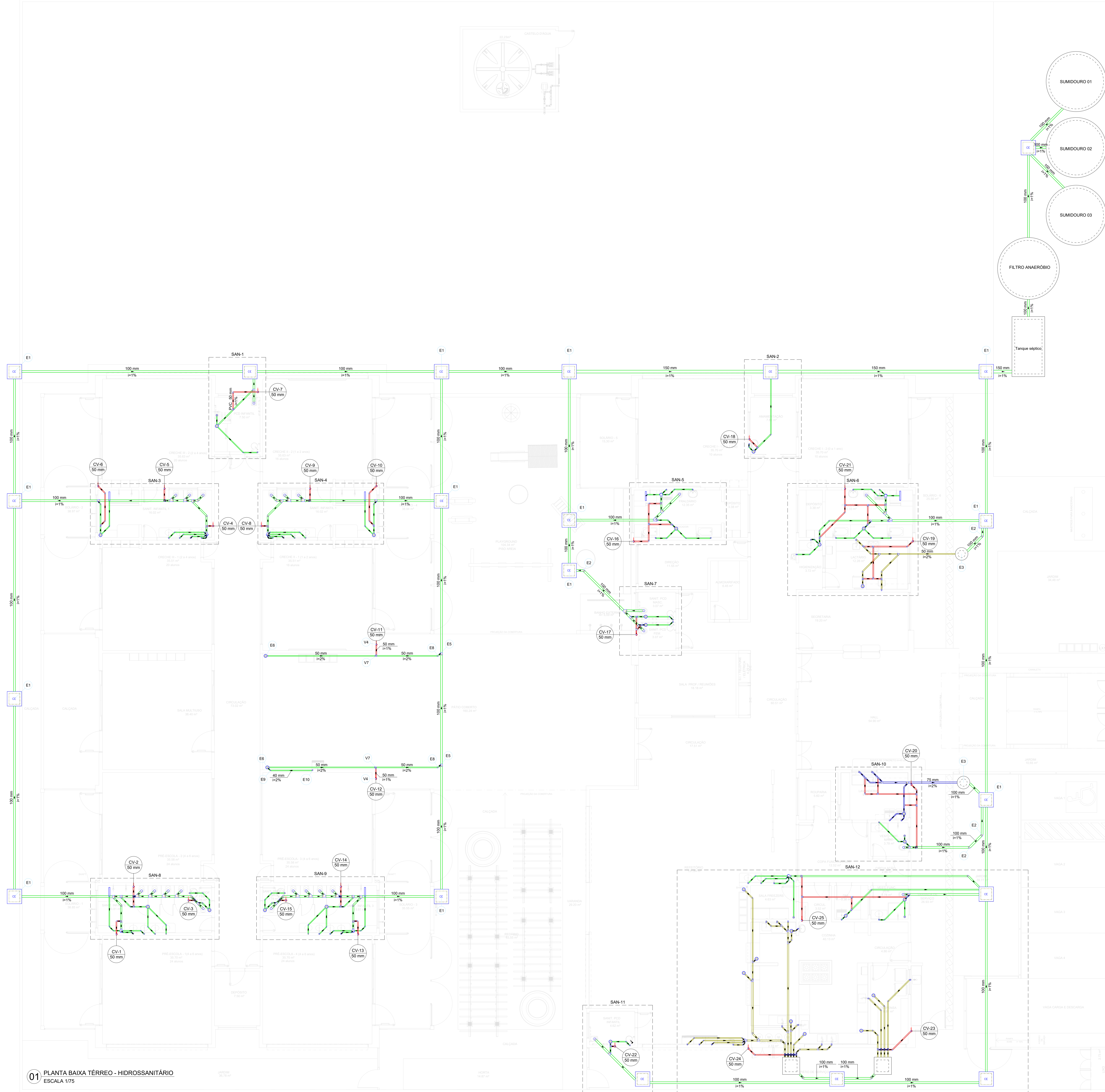
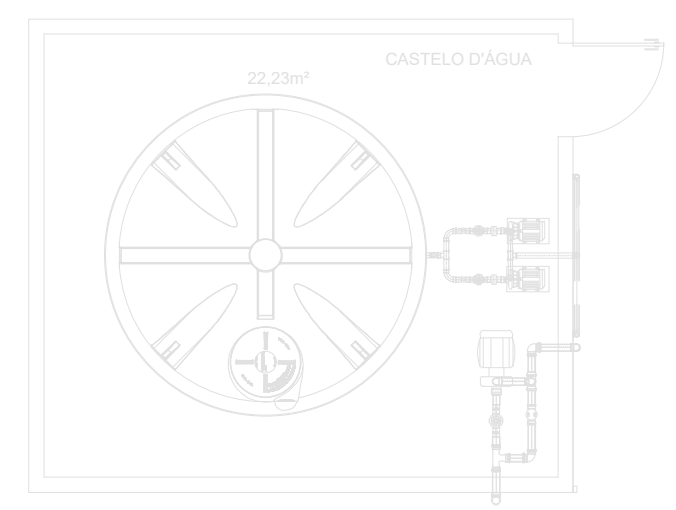
Responsável Técnico Projeto:

Anderson Cleiton Batista da Silva
ANDERSON CLEITON BATISTA DA SILVA
CREA-PA 152.002.004-0

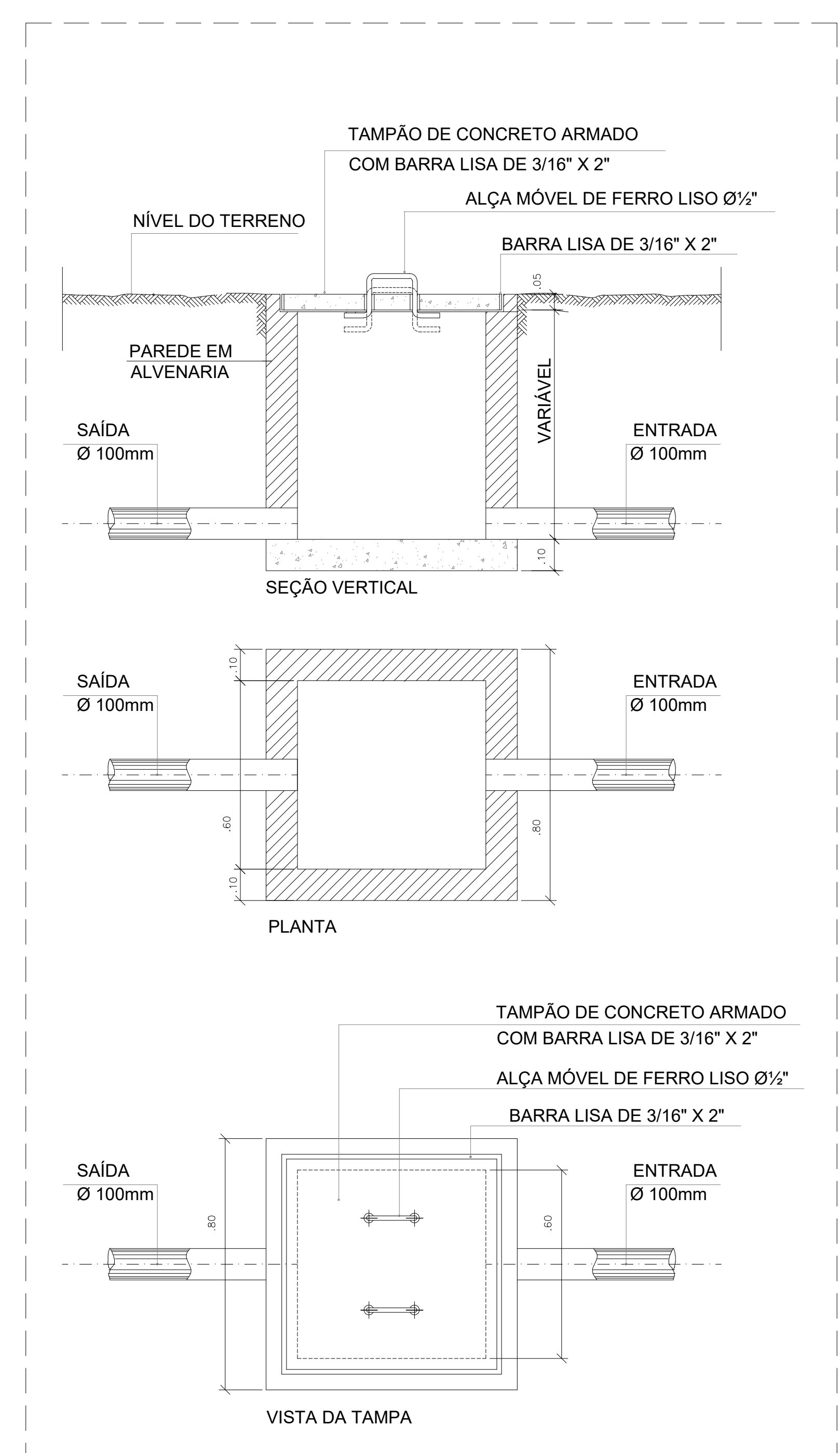
Conteúdo da prancha: PLANTA DE ARMAÇÃO NEGATIVA E POSITIVA DO PÓRTICO ARMAÇÃO NEGATIVA DAS LAJES DO PÓRTICO ARMAÇÃO POSITIVA DAS LAJES DO PÓRTICO		Prancha: EST-21
Arquivo: 021-AT1-LAJ-202-R00	Escala: 1:50	Desenvolvimento: ANDERSON SILVA
Concreto: Ec ≥ 22400 MÓDULO DE ELASTICIDADE TANGENTE INICIAL	fck = 25 Mpa RESISTÊNCIA CARACTERÍSTICA DO CONCRETO	Relação água/cimento: CONCRETO ARMADO ≤ 0,60 CONCRETO PROTENDIDO ≤ 0,55

ANDERSON DO CARMO SILVA PL 021-AT1-LAJ-202-R00-PLT 03/10/2023 10:43:34
 ARN-FORMAO AIL - EXTERNO:189x584mm
 - INTERNO:152x380mm

DIREITOS AUTORAIS - LEI 5772 (21/12/1971) - A REPRODUÇÃO, CÓPIA OU USO DESTES DESENHOS SEM A DEVIDA AUTORIZAÇÃO DE SEUS AUTORES, É EXPRESSAMENTE PROIBIDA E SUJEITO A MEDIDAS LEGAIS. A ALTERAÇÃO DESTES PROJETO EXIME SEUS AUTORES DE RESPONSABILIDADES POSTERIORES.



Lista de materiais - Térreo	
Esgoto	
Caixas de Passagem	
Caixa de inspeção esgoto simples	20 pçs
CE: 60x60 cm	
PVC Acessórios	
Caixa sifonada	19 pçs
150x150x50	
150x150x75	7 pçs
Ralo linear c/ grelha	6 pçs
50 cm	
Ralo alternado att. reg. saída 40	4 pçs
100 mm - 40 mm	
Sifão de copo p/ pia e lavatório	36 pçs
1" - 1.1/2"	
Sifão flexível c/ Adaptador	3 pçs
1.1/2" - 1.1/2"	
Válvula p/ lavatório e tanque	36 pçs
1"	
Válvula p/ tanque	3 pçs
1.1/2"	
PVC Esgoto	
Curva 90 curta	24 pçs
100 mm	
40 mm	44 pçs
Joelho 45	19 pçs
100 mm	
40 mm	59 pçs
50 mm	13 pçs
75 mm	9 pçs
100 mm	24 pçs
Joelho 90	40 pçs
100 mm	
Joelho 90 c/anel p/ esgoto secundário	14 pçs
40 mm - 1.1/2"	
Junção simples	6 pçs
100 mm - 50 mm	15 pçs
100 mm - 75 mm	1 pçs
100 mm - 100 mm	1 pçs
75 mm - 50 mm	1 pçs
75 mm - 75 mm	1 pçs
Redução esferérica	2 pçs
100 mm - 50 mm	
75 mm - 50 mm	
Tubo rígido c/ ponta-lisa	246.91 m
100 mm - 4"	20.81 m
150 mm - 4"	93.7 m
40 mm - 2"	46.52 m
75 mm - 3"	10.74 m
Vedação p/ saída de vaso sanitário	24 pçs
100 mm	
Unidades de tratamento	
Alça	2 pçs
Ferro	2 pçs
Argamassa	2.94 m ²
Brita	0.36 m ³
n°3	1.4
Concreto	4.53 m ³
Concreto	4.89 m ³
Tampa	2 pçs
Hermeticidade	2 pçs
Tijolo	1473 pçs
Fusado	
Esgoto (Gordura)	
PVC Acessórios	
Caixa sifonada	9 pçs
150x150x50	
150x150x75	1 pçs
Sifão de copo p/ pia e lavatório	2 pçs
1" - 1.1/2"	
Válvula p/ lavatório e tanque	11 pçs
1"	
Válvula p/ pia	2 pçs
1"	
PVC Esgoto	
Curva 90 curta	5 pçs
40 mm	
Joelho 45	8 pçs
40 mm	19 pçs
50 mm	3 pçs
Joelho 90	22 pçs
50 mm	
Joelho 90 c/anel p/ esgoto secundário	5 pçs
40 mm - 1.1/2"	
Junção simples	6 pçs
50 mm - 50 mm	4 pçs
75 mm - 50 mm	1 pçs
75 mm - 75 mm	2 pçs
Redução esferérica	11.58 m
75 mm - 50 mm	43.47 m
Tubo rígido c/ ponta-lisa	12.26 m
40 mm	
50 mm - 2"	
75 mm - 3"	
Unidades de tratamento	
Alça	3 pçs
Ferro	3 pçs
Concreto	0.76 m ³
Esgoto (Sabão)	
PVC Acessórios	
Caixa sifonada	1 pçs
150x150x50	
Sifão flexível c/ Adaptador	2 pçs
1.1/2" - 1.1/2"	
Válvula p/ tanque	2 pçs
1"	
PVC Esgoto	
Curva 90 curta	2 pçs
40 mm	
Joelho 45	2 pçs
40 mm	2 pçs
50 mm	4 pçs
Joelho 90	2 pçs
50 mm	
Joelho 90 c/anel p/ esgoto secundário	2 pçs
40 mm - 1.1/2"	
Junção simples	2 pçs
75 mm - 50 mm	2.4 m
Redução esferérica	4.21 m
75 mm - 50 mm	3.87 m
Tubo rígido c/ ponta-lisa	
40 mm	
50 mm - 2"	
75 mm - 3"	
Unidades de tratamento	
Alça	1 pçs
Ferro	1 pçs
Concreto	0.09 m ³
Ventilação	
PVC Esgoto	
Joelho 45	9 pçs
50 mm	
Joelho 90	67 pçs
50 mm	
Junção simples	1 pçs
50 mm - 50 mm	53.68 m
Tubo rígido c/ ponta-lisa	7 pçs
50 mm - 2"	
18 sanitário	50 pçs
100 mm - 50 mm	7 pçs
50 mm - 50 mm	50 pçs
75 mm - 50 mm	7 pçs



02 DETALHE DA CAIXA DE INSPEÇÃO ESGOTO (CE) SEM ESCALA

Legenda de peças - Térreo	
Caixas de Passagem	
E1	Caixa de inspeção esgoto simples
Esgoto (Sabão)	
E2	Caixa sifonada
E3	Unidades de tratamento
E4	PVC Acessórios
E5	PVC Esgoto
E6	PVC Acessórios
E7	PVC Esgoto
E8	PVC Esgoto

- NOTAS:**
- NOTA 01:** TODAS AS MEDIDAS DEVERÃO SER EXTRAÍDAS IN LOCO.
- NOTA 02:** AS COTAS DEVERÃO SER VERIFICADAS NO LOCAL. SE HOUVER CONTRADIÇÃO COM AS COTAS CONTIDAS NO PROJETO, DEVERÃO SER AJUSTADAS CONFORME NBR.
- NOTA 03:** POSSÍVEIS CONTRADIÇÕES ENTRE DOCUMENTOS DE PROJETO DEVEM SER, IMEDIATAMENTE, COMUNICADAS PARA ANÁLISE DO ORTUS/EDUC A QUAL DETERMINARÁ A PRIORIDADE.
- NOTA 04:** AS PRANCHAS DEVEM SER LIDAS EM CONJUNTO COM TODOS OS OUTROS DOCUMENTOS DO PROJETO, INCLUINDO A DOCUMENTAÇÃO ESCRITA.
- NOTA 05:** O PROJETO HIDRÁULICO FOI CONCEBIDO COM BASE SOMENTE NOS ELEMENTOS DO PROJETO ARQUITETÔNICO, ISTO É, SEM A TOPOGRAFIA DO TERRENO.

- OBSERVAÇÃO:**
- Recomendam-se as seguintes declividades mínimas para tubos de esgoto:
- a) 2% para tubulações com diâmetro nominal igual ou inferior a 75;
 - b) 1% para tubulações com diâmetro nominal igual ou superior a 100.
- Recomendam-se as seguintes declividades mínimas para tubos de água pluvial:
- a) 0,5% para tubulações de qualquer diâmetro nominal.

01 PLANTA BAIXA TÉRREO - HIDROSSANITÁRIO ESCALA 1/75

RESPONSÁVEL TÉCNICO:

Eng. Civil Rafael Augusto Pereira Pinto Sousa
CREA PA - 151962368

Secretaria de Educação GOVERNO DO ESTADO DO PARÁ

PROJETO BÁSICO DE ESGOTO
CRECHES POR TODO O PARÁ

ESTABELECIMENTO: XXXXXXXXXXXXXXXXXX

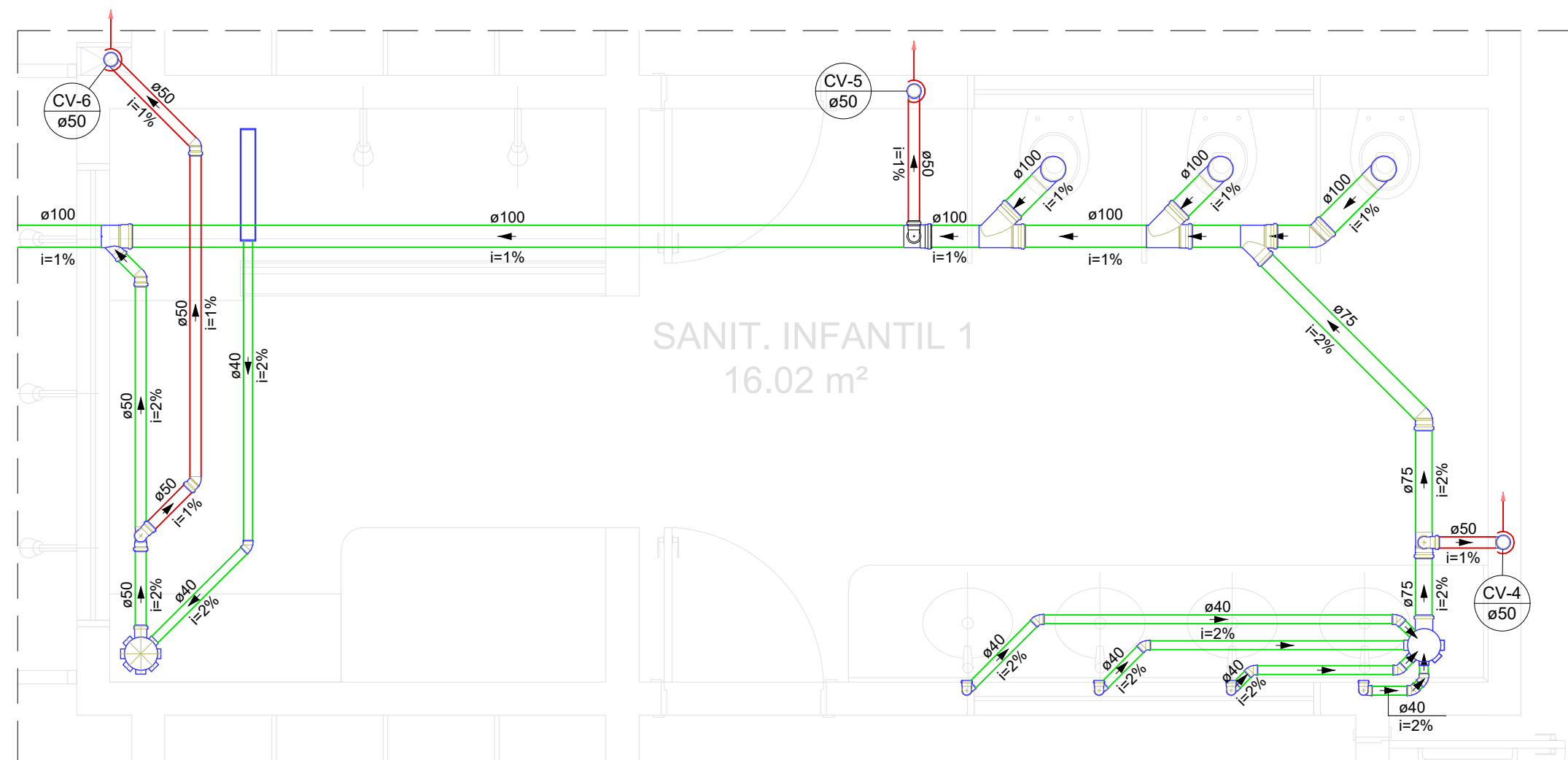
PLANTA BAIXA GERAL IMPLANTAÇÃO

DATA: SETEMBRO/2023

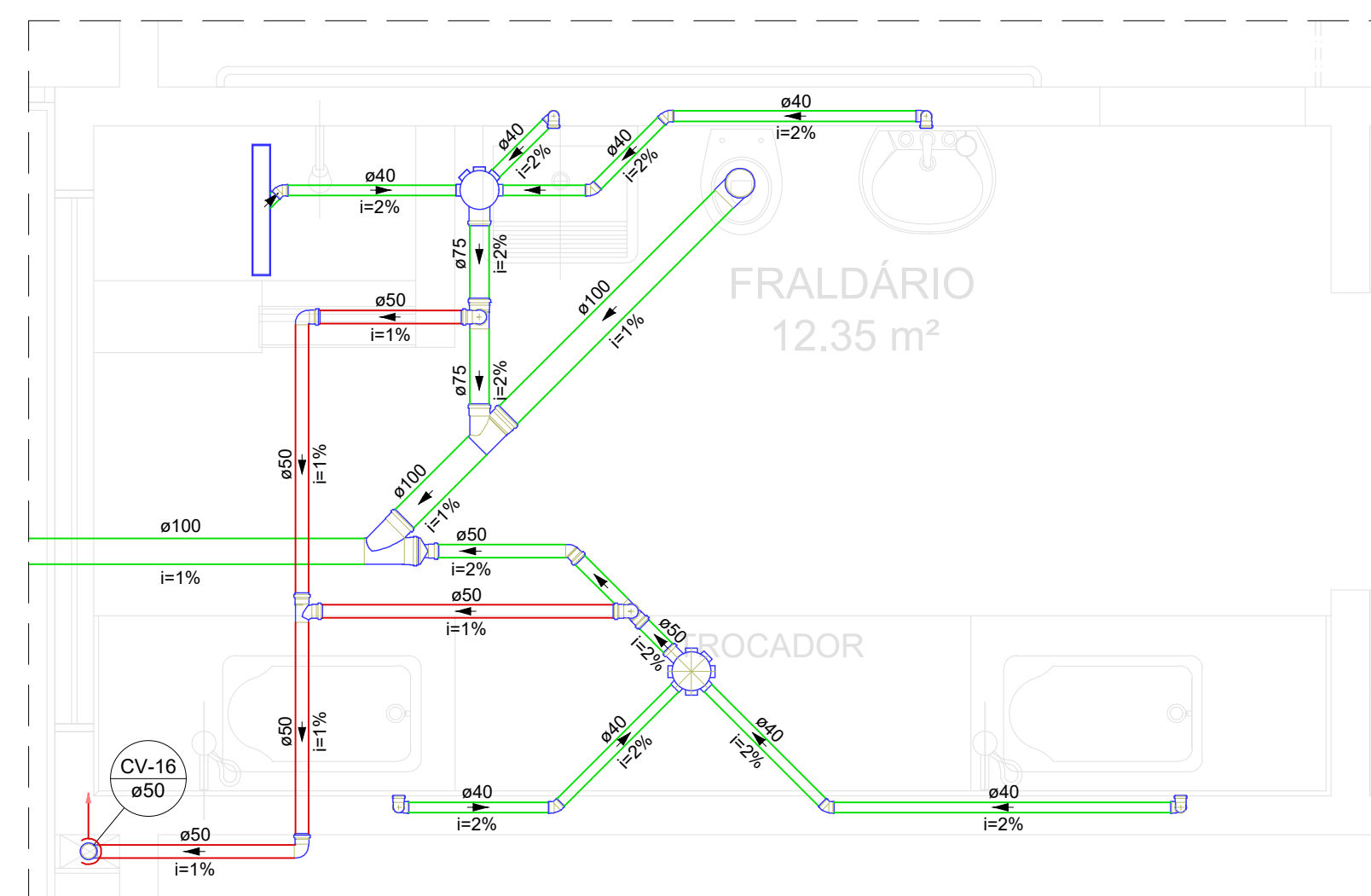
HID 01/06

Legenda - Térreo	
	Bebedouro
	Caixa Sifonada
	Caixas Inspeção Esgoto Simples
	Chuveiro Coletivo
	Chuveiro Residencial
	Joelho 45
	Joelho 90
	Joelho 90- coluna
	Junção simples
	Junção simples c/ redução
	Lavatório de Uso Geral
	Máquina de Lavar Roupas DN 50mm
	Pia de Cozinha Residencial com Sifão 50mm
	Ralo linear c/ grelha
	Ramais de Ventilação
	Ramais de Ventilação em Cruz
	Tanque de Lavar Roupas DN 40mm
	Te sanitário
	Vaso Sanitário c/ curva 90°

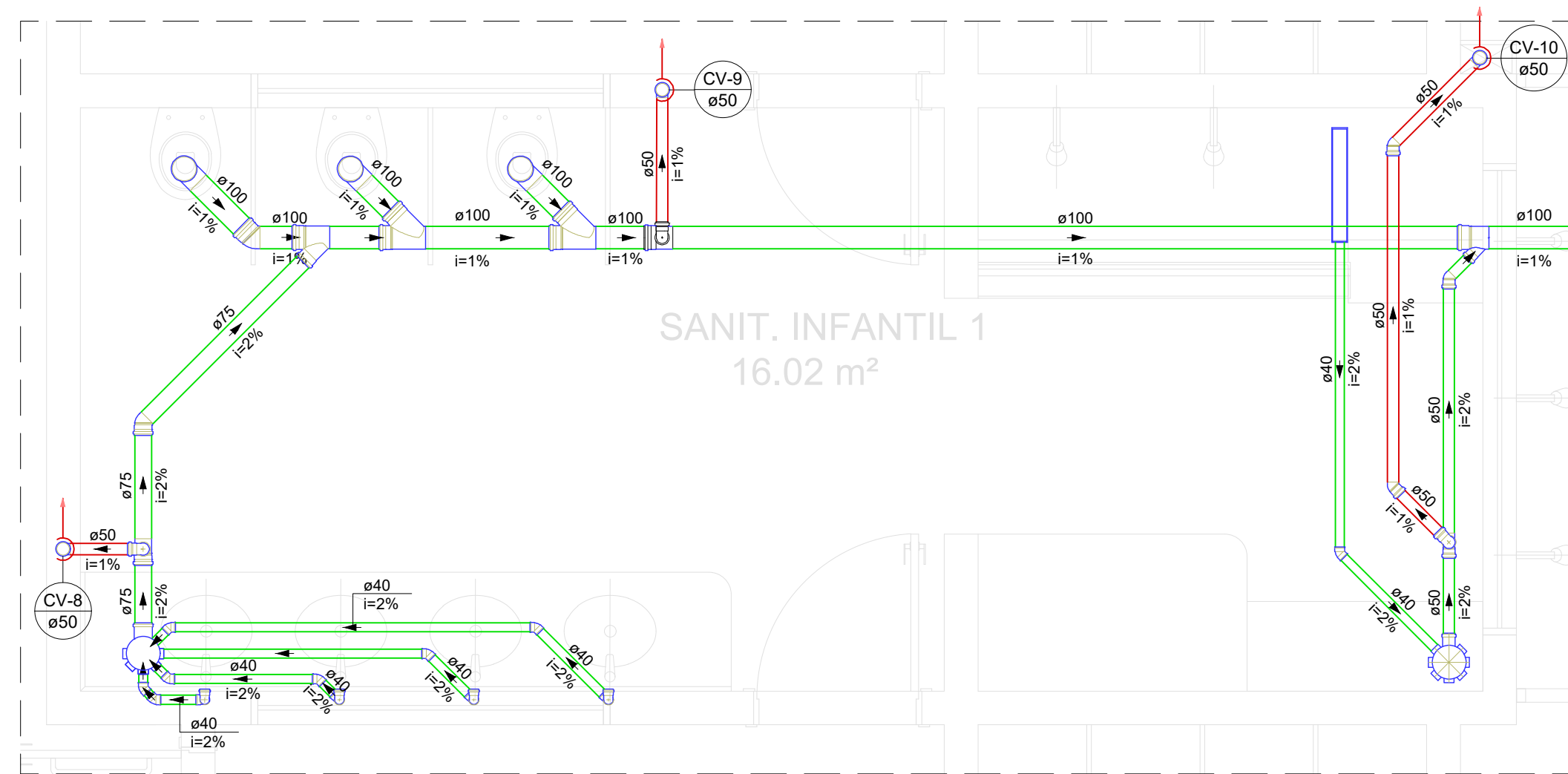
Legenda de condutos - Térreo	
	Esgoto
	Esgoto (Gordura)
	Esgoto (Sabão)
	Ventilação



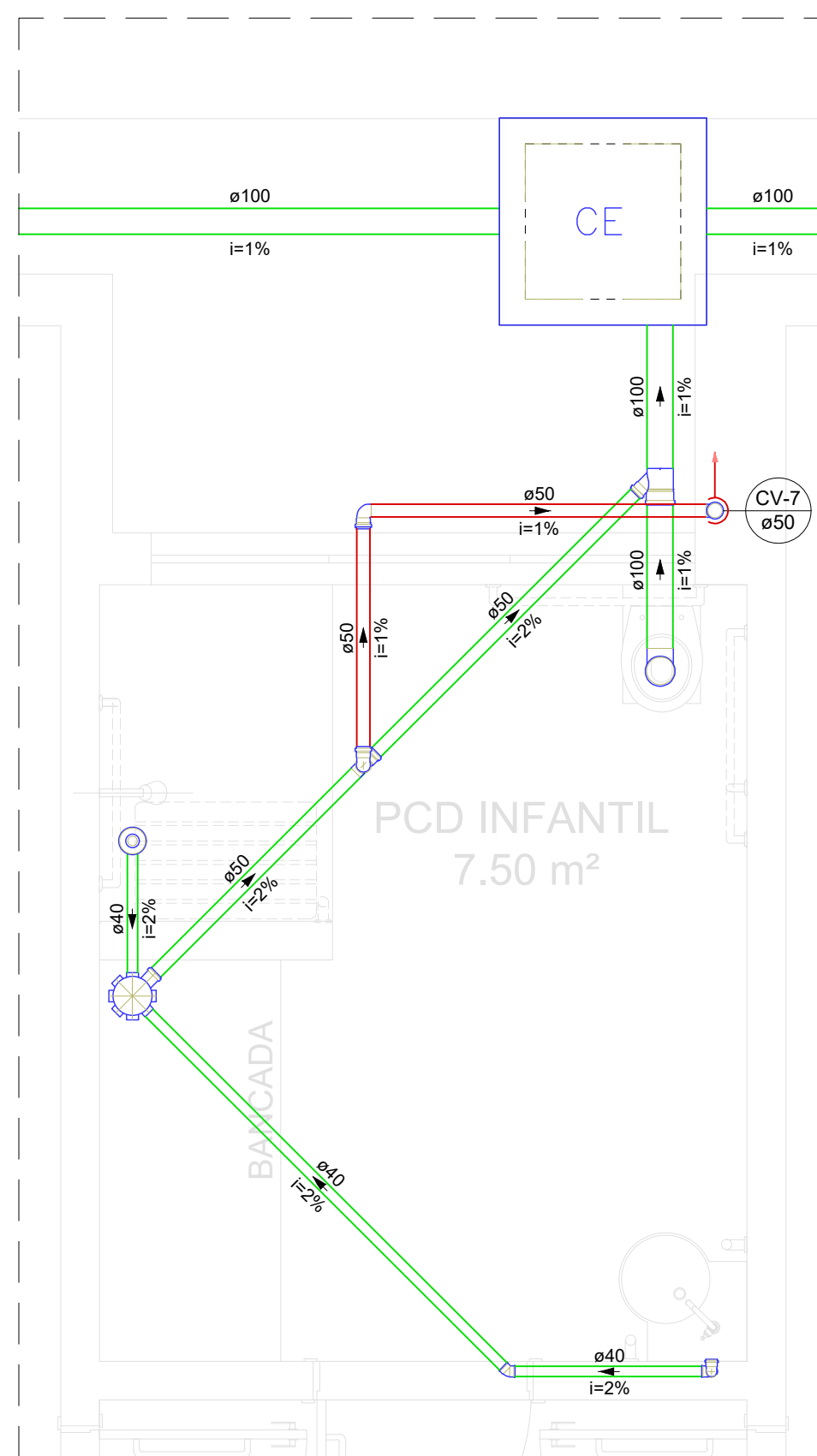
Detalhe SAN-3
Escala 1:25



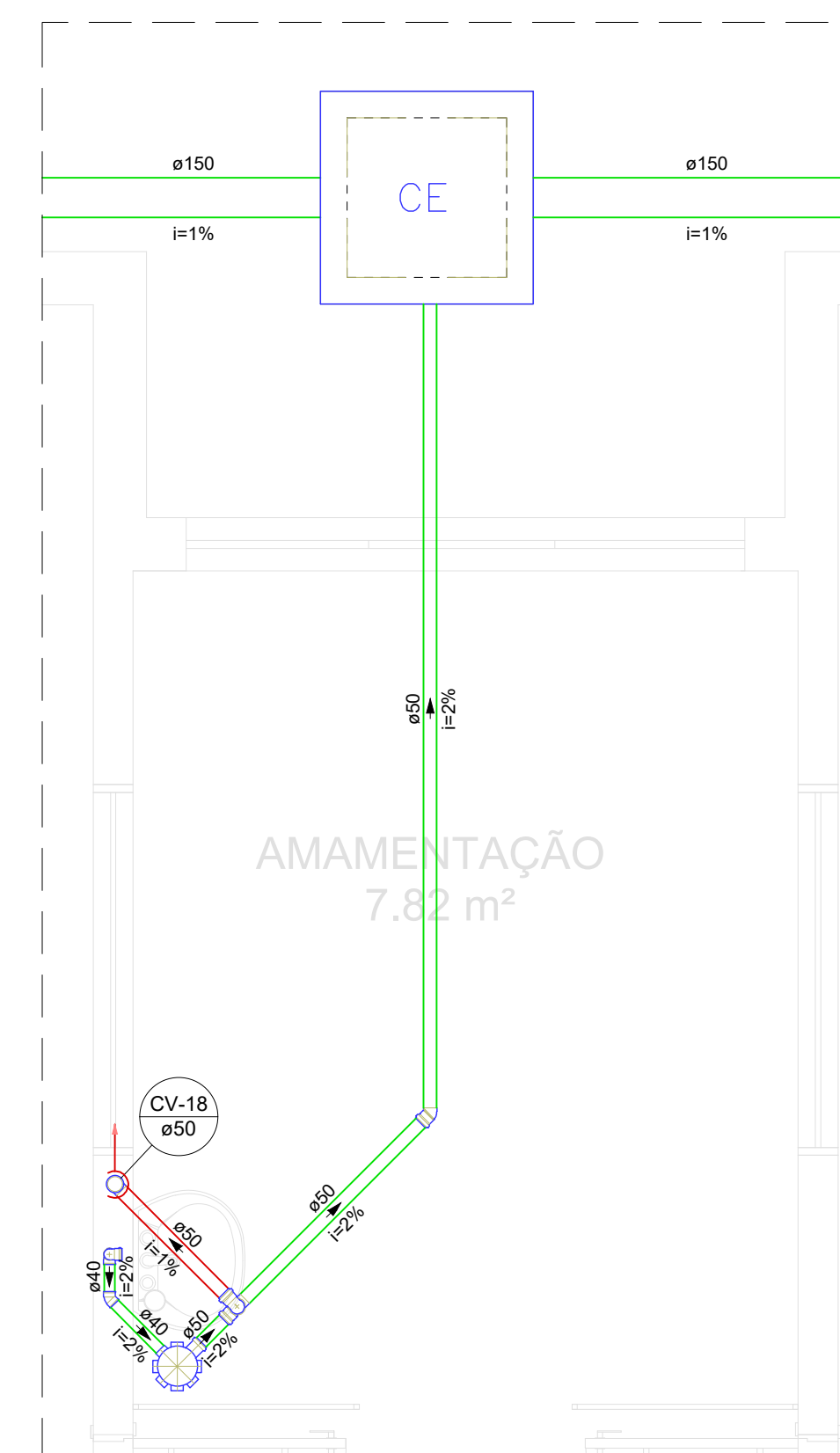
Detalhe SAN-5
Escala 1:25



Detalhe SAN-4
Escala 1:25



Detalhe SAN-1
Escala 1:25



Detalhe SAN-2
Escala 1:25

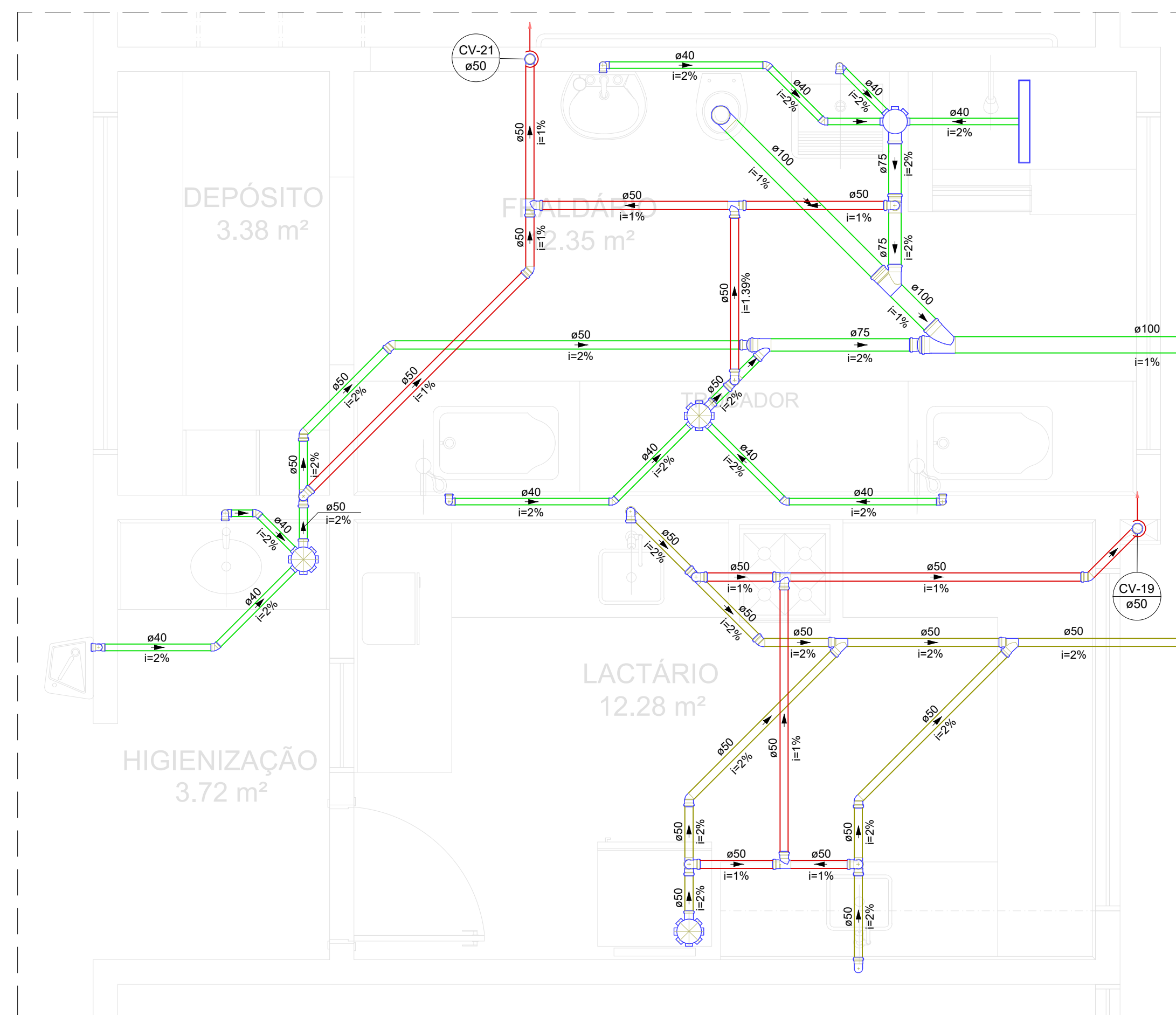
NOTAS:

- NOTA 01: TODAS AS MEDIDAS DEVERÃO SER EXTRAÍDAS IN LOCO;
- NOTA 02: AS COTAS DEVERÃO SER VERIFICADAS NO LOCAL. SE HOUVER CONTRADIÇÃO COM AS COTAS CONTIDAS NO PROJETO, DEVERÃO SER AJUSTADAS CONFORME NBR;
- NOTA 03: POSSÍVEIS CONTRADIÇÕES ENTRE DOCUMENTOS DE PROJETO DEVEM SER, IMEDIATAMENTE, COMUNICADAS PARA ANÁLISE DO DRT/USEDUC A QUAL DETERMINARÁ A PRIORIDADE;
- NOTA 04: AS PRANCHAS DEVEM SER LIDAS EM CONJUNTO COM TODOS OS OUTROS DOCUMENTOS DO PROJETO, INCLUINDO A DOCUMENTAÇÃO ESCRITA;
- NOTA 05: O PROJETO HIDRÁULICO FOI CONCEBIDO COM BASE SOMENTE NOS ELEMENTOS DO PROJETO ARQUITETÔNICO, ISTO É, SEM A TOPOGRAFIA DO TERRENO.

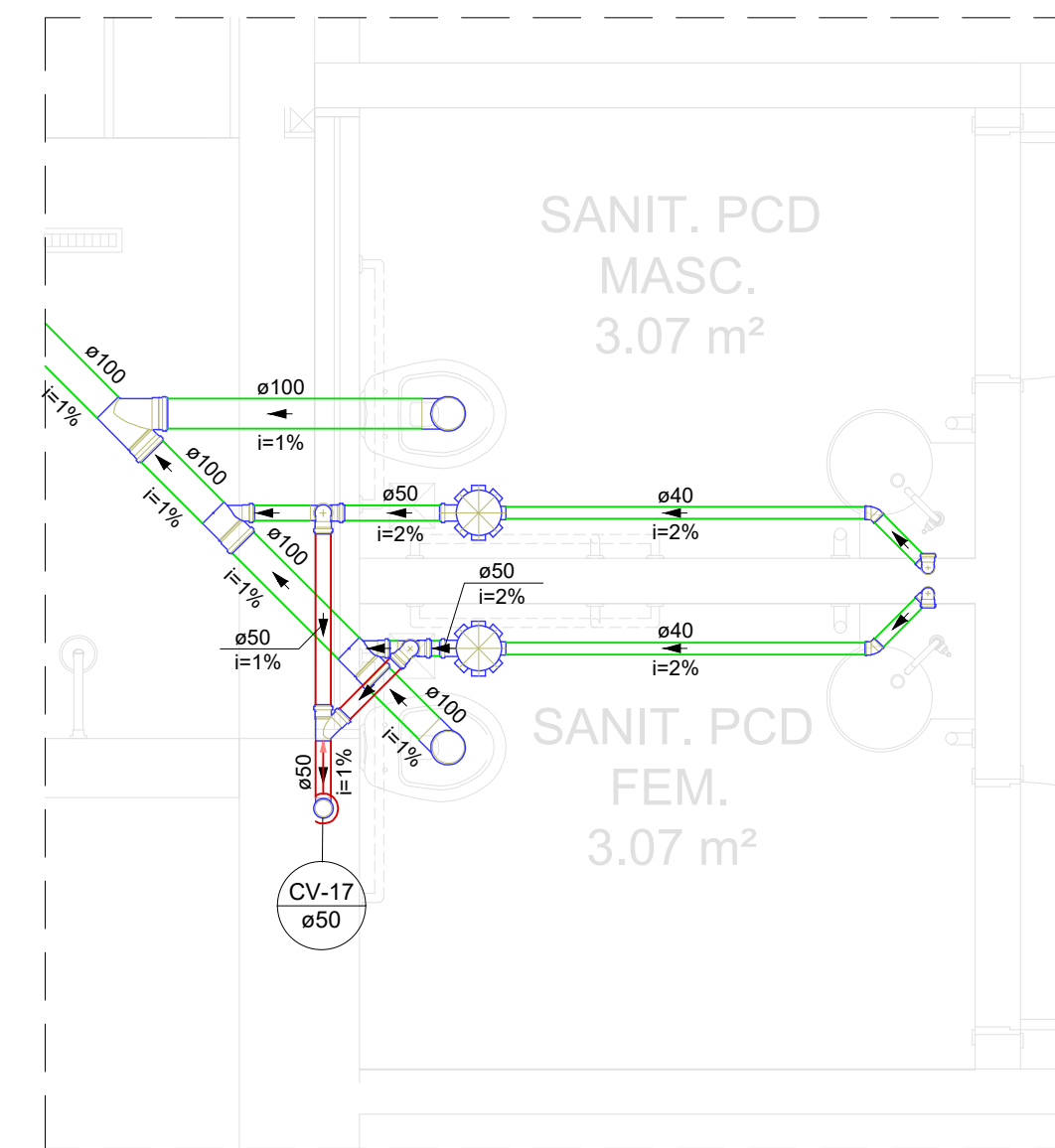
OBSERVAÇÃO:

- Recomendam-se as seguintes declividades mínimas para tubos de esgoto:
 - a) 2% para tubulações com diâmetro nominal igual ou inferior a 75;
 - b) 1% para tubulações com diâmetro nominal igual ou superior a 100.
- Recomendam-se as seguintes declividades mínimas para tubos de água pluvial:
 - a) 0,5% para tubulações de qualquer diâmetro nominal.

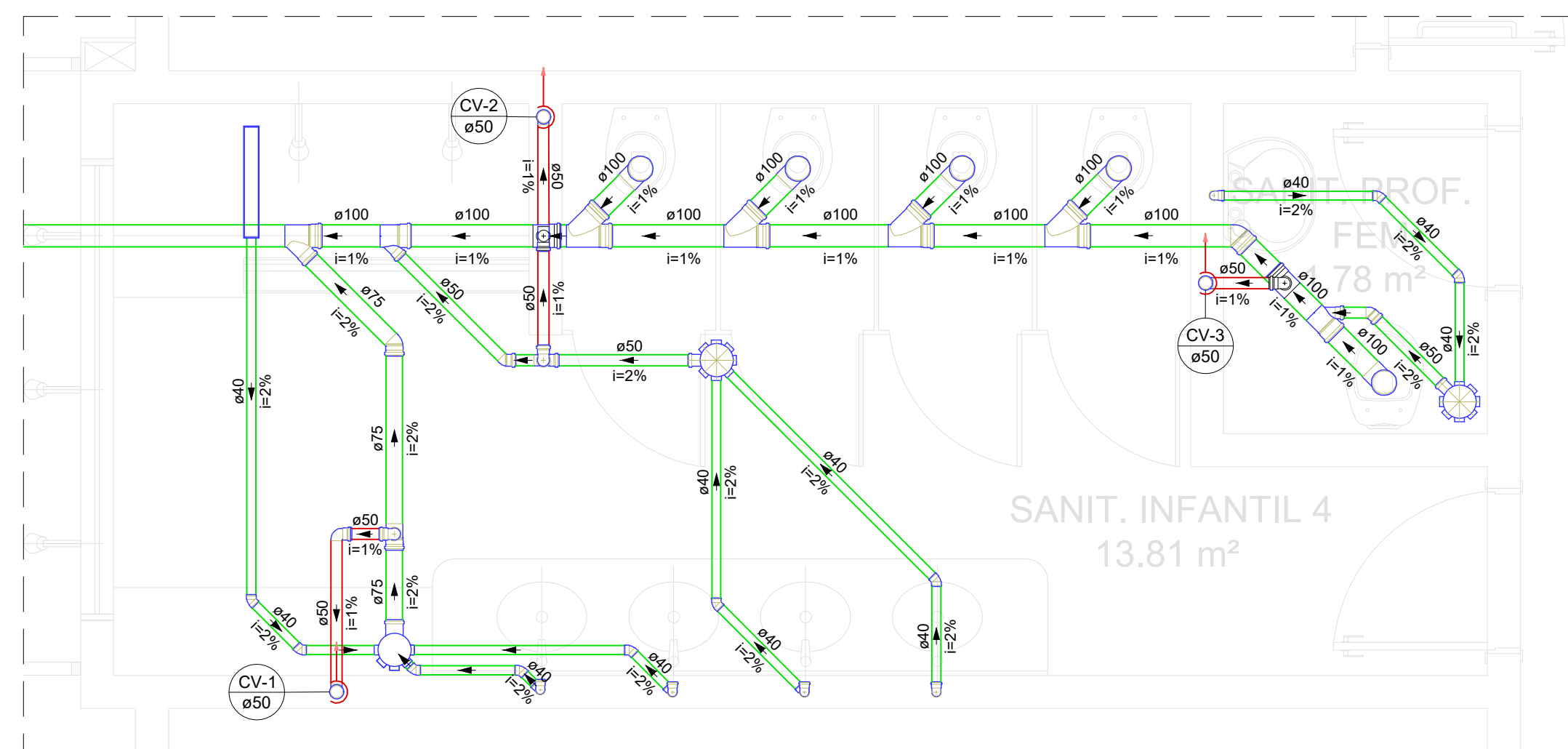
RESPONSÁVEL TÉCNICO:	
Eng. Civil Rafael Augusto Pereira Pinto Sousa CREA PA - 1519622368	
Secretaria de Educação GOVERNO DO ESTADO DO PARÁ	
PROJETO BÁSICO DE ESGOTO	
ESTABELECIMENTO: CRECHES POR TODO O PARÁ	
ENFEREÇO: XXXXXXXXXXXXXXXX URE	
PLANTA BAIXA EXECUTIVA	
DESCRIÇÃO DA PRANCHA: DETALHES 01, 02, 03, 04 E 05	DATA: SETEMBRO/2023 ESCALA: INDICADA DESENVOLVIDO: Eng. Civil - Rafael Pereira Pinto Matrícula Nº 5928202-3
VERSÃO: V01	DESCRIÇÃO DA VERSÃO:
Nº DA PRANCHA: HID 02/06	



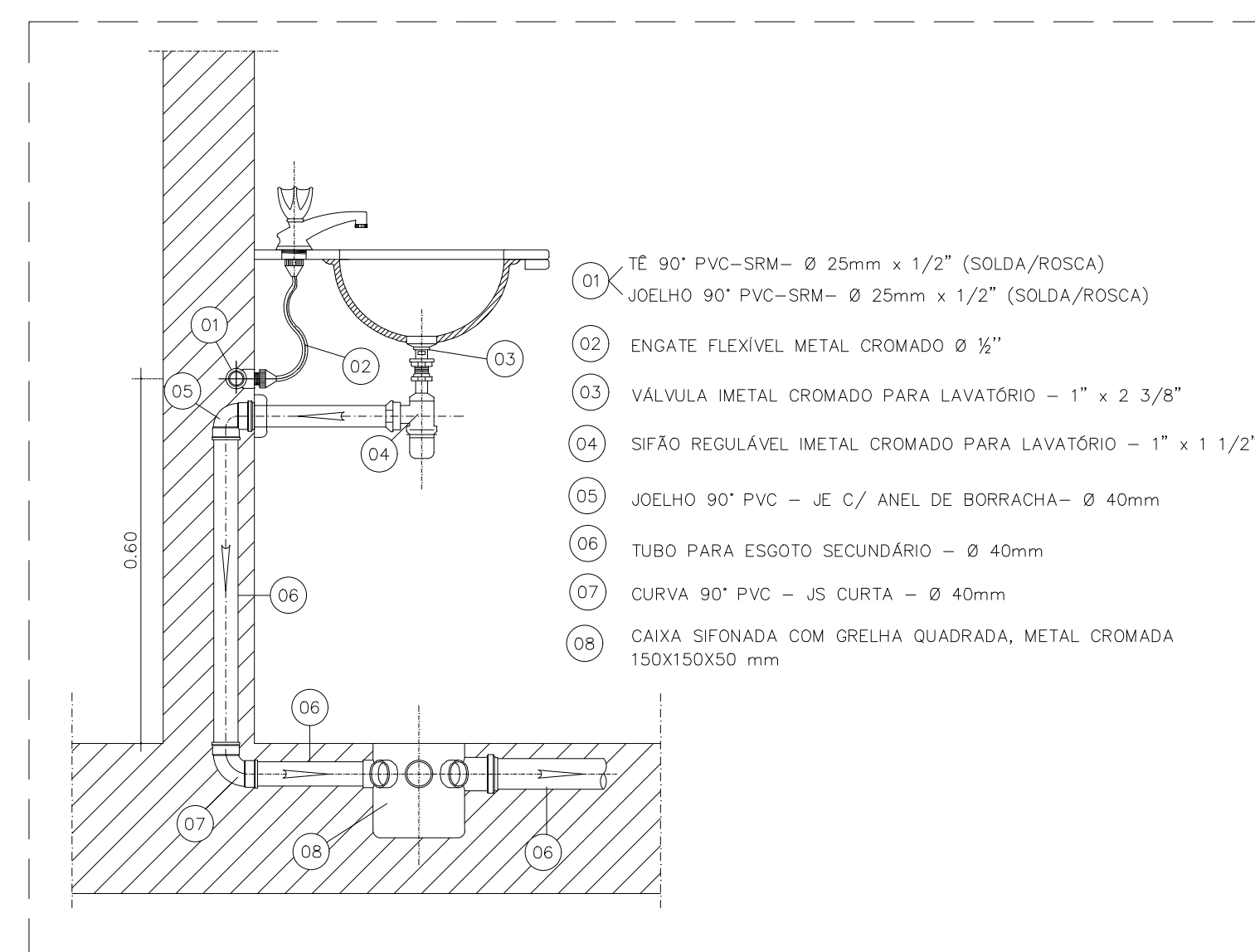
Detalhe SAN-6
Escala 1:25



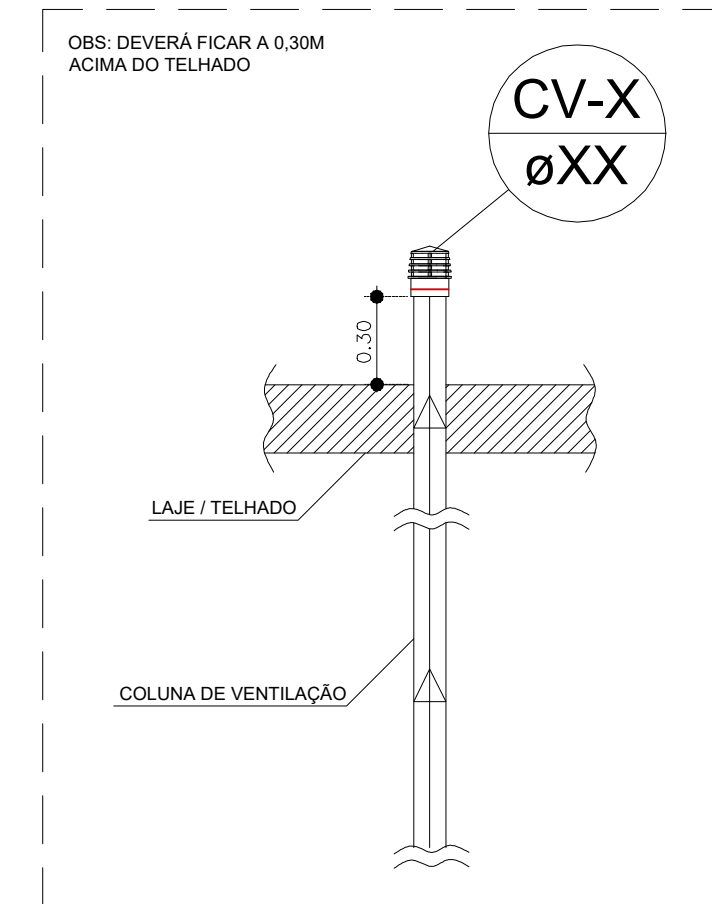
Detalhe SAN-7
Escala 1:25



Detalhe SAN-8
Escala 1:25



01 DETALHE DA INSTALAÇÃO DO LAVATÓRIO EM BANCADA
SEM ESCALA



02 DETALHE TUBULAÇÃO DE VENTILAÇÃO
SEM ESCALA

Legenda - Térreo	
	Bebedouro
	Caixa Sifonada
	Caixas Inspeção Esgoto Simples
	Chuveiro Coletivo
	Chuveiro Residencial
	Joelho 45
	Joelho 90
	Joelho 90 - coluna
	Junção simples
	Junção simples c/ redução
	Lavatório de Uso Geral
	Máquina de Lavar Roupas DN 50mm
	Pia de Cozinha Residencial com Sifão 50mm
	Ralo linear c/ grelha
	Ramais de Ventilação
	Ramais de Ventilação em Cruz
	Tanque de Lavar Roupas DN 40mm
	Te sanitário
	Vaso Sanitário c/ curva 90°

Legenda de condutos - Térreo	
	Esgoto
	Esgoto (Gordura)
	Esgoto (Sabão)
	Ventilação

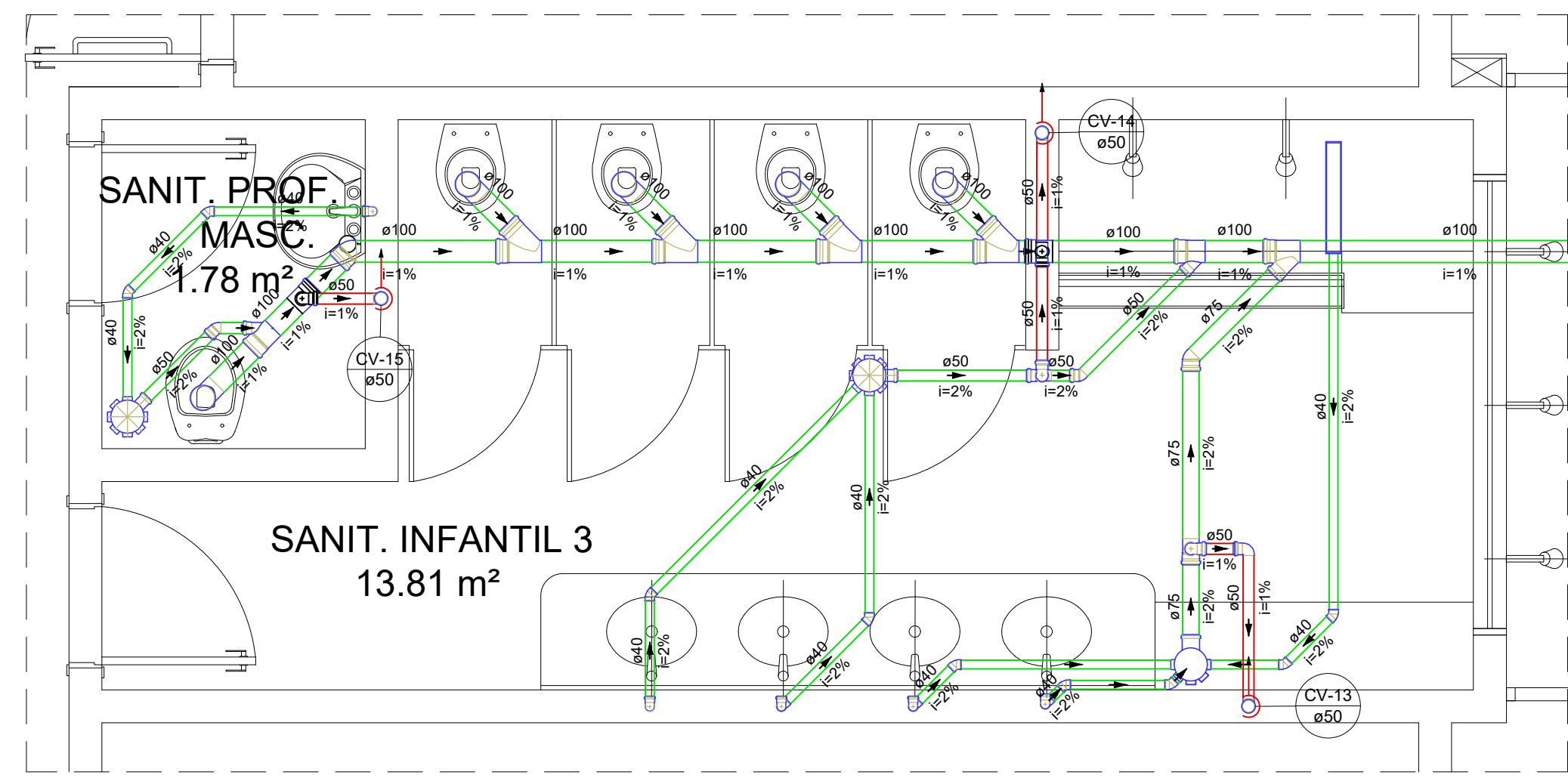
NOTAS:

- NOTA 01:** TODAS AS MEDIDAS DEVERÃO SER EXTRAÍDAS IN LOCO;
- NOTA 02:** AS COTAS DEVERÃO SER VERIFICADAS NO LOCAL. SE HOUVER CONTRADIÇÃO COM AS COTAS CONTIDAS NO PROJETO, DEVERÃO SER AJUSTADAS CONFORME NBR;
- NOTA 03:** POSSÍVEIS CONTRADIÇÕES ENTRE DOCUMENTOS DE PROJETO DEVEM SER, IMEDIATAMENTE, COMUNICADAS PARA ANÁLISE DO DRTI/SEDUC A QUAL DETERMINARÁ A PRIORIDADE;
- NOTA 04:** AS PRANCHAS DEVEM SER LIDAS EM CONJUNTO COM TODOS OS OUTROS DOCUMENTOS DO PROJETO, INCLUINDO A DOCUMENTAÇÃO ESCRITA;
- NOTA 05:** O PROJETO HIDRÁULICO FOI CONCEBIDO COM BASE SOMENTE NOS ELEMENTOS DO PROJETO ARQUITETÔNICO, ISTO É, SEM A TOPOGRAFIA DO TERRENO.

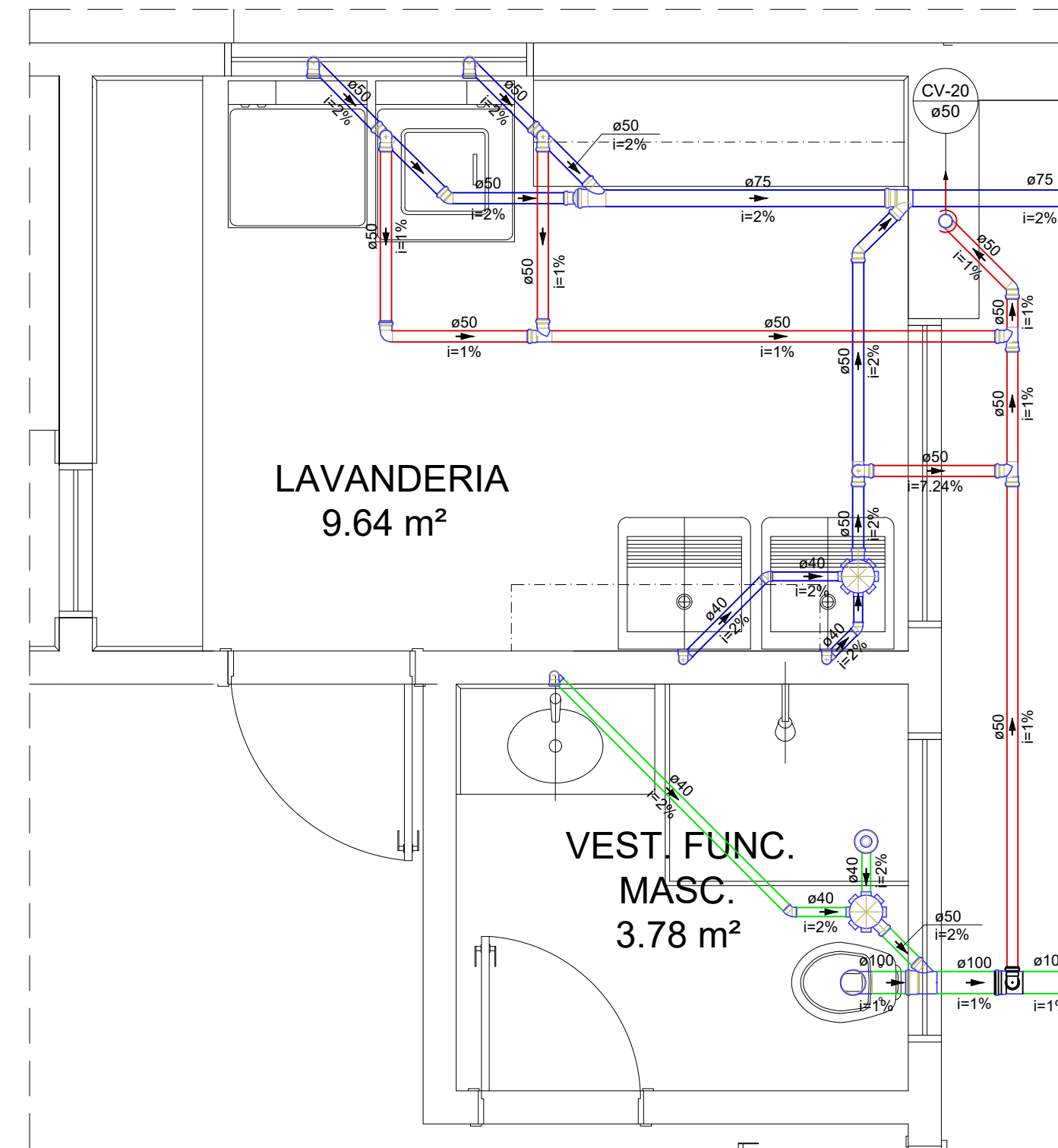
OBSERVAÇÃO:

- Recomendam-se as seguintes declividades mínimas para tubos de esgoto:
- a) 2% para tubulações com diâmetro nominal igual ou inferior a 75;
 - b) 1% para tubulações com diâmetro nominal igual ou superior a 100.
- Recomendam-se as seguintes declividades mínimas para tubos de água pluvial:
- a) 0,5% para tubulações de qualquer diâmetro nominal.

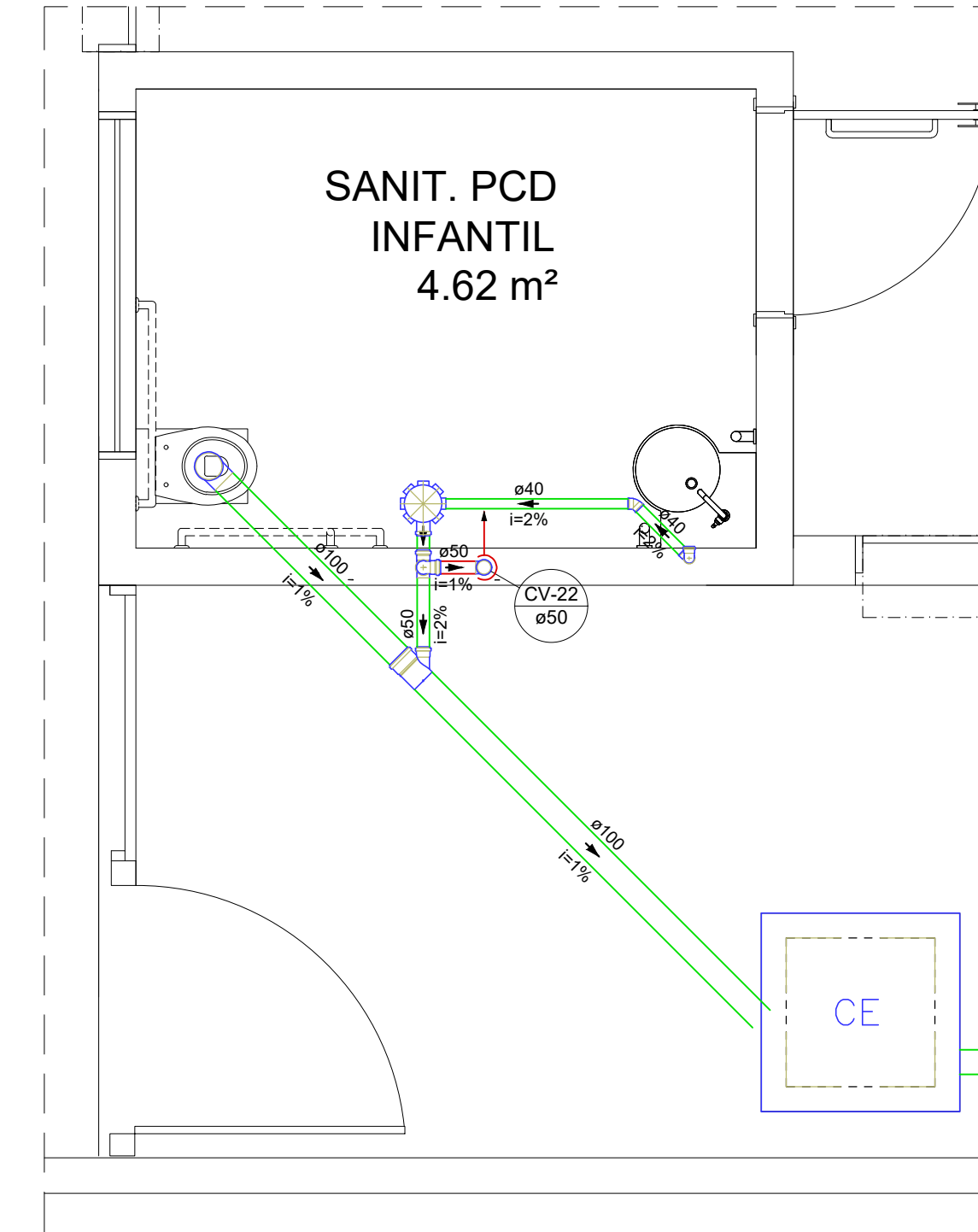
RESPONSÁVEL TÉCNICO:	
Eng. Civil Rafael Augusto Pereira Pinto Sousa CREA PA - 1519622368	
Secretaria de Educação GOVERNO DO ESTADO DO PARÁ	
PROJETO BÁSICO DE ESGOTO	
ESTABELECIMENTO:	CRECHES POR TODO O PARÁ
ENDESEDO: XXXXXXXXXX	URE 21A
PLANTA BAIXA EXECUTIVA	
DESCRIÇÃO DA PRANCHA:	DATA: SETEMBRO/2023
DETAHES 06, 07 E 08 DETAHES GERAIS	ESCALA: INDICADA
DESENVOLVIDOR:	Nº DA PRANCHA: HID 03/06
Eng. Civil - Rafael Pereira Pinto Matrícula Nº 5928202-3	
VERSÃO: V01	DESCRIÇÃO DA VERSÃO:



Detalhe SAN-9
Escala 1:25



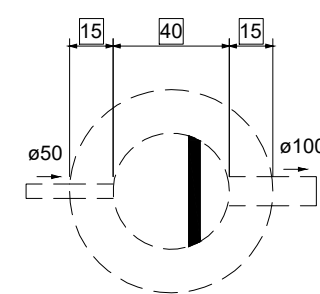
Detalhe SAN-10
Escala 1:25



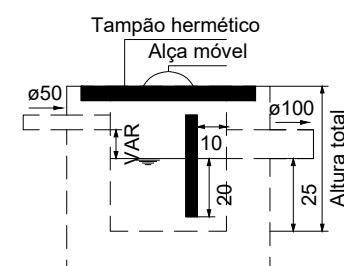
Detalhe SAN-11
Escala 1:25

Bebedouro
Caixa Sifonada
Caixas Inspeção Esgoto Simples
Chuveiro Coletivo
Chuveiro Residencial
Joelho 45
Joelho 90
Joelho 90- coluna
Junção simples
Junção simples c/ redução
Lavatório de Uso Geral
Máquina de Lavar Roupas DN 50mm
Placa de Cozinha Residencial com Sifão 50mm
Ralo linear c/ grelha
Ramais de Ventilação
Ramais de Ventilação em Cruz
Tanque de Lavar Roupas DN 40mm
Te sanitário
Vaso Sanitário c/ curva 90°

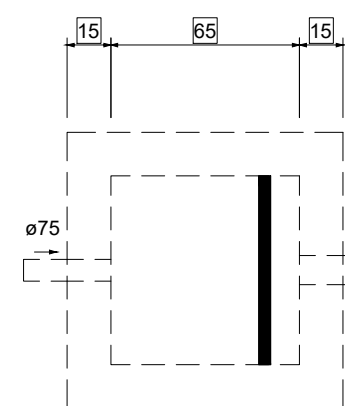
Esgoto
Esgoto (Gordura)
Esgoto (Sabão)
Ventilação



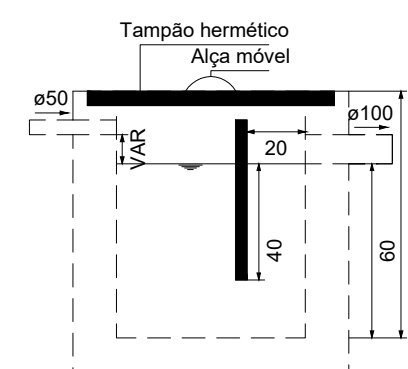
Caixa de gordura 01 - Térreo
Planta baixa - ESC. 1:25



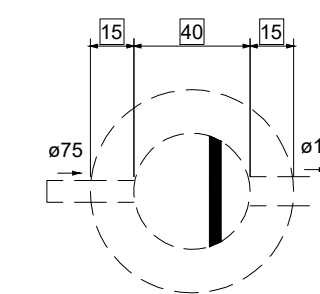
Caixa de gordura 01 - Térreo
Corte 1 - ESC. 1:25



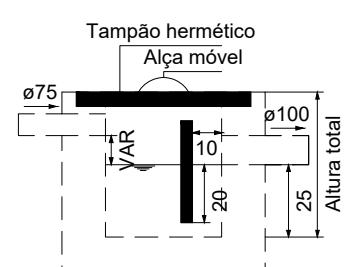
Caixa de gordura 02 e 03 - Térreo
Planta baixa - ESC. 1:25



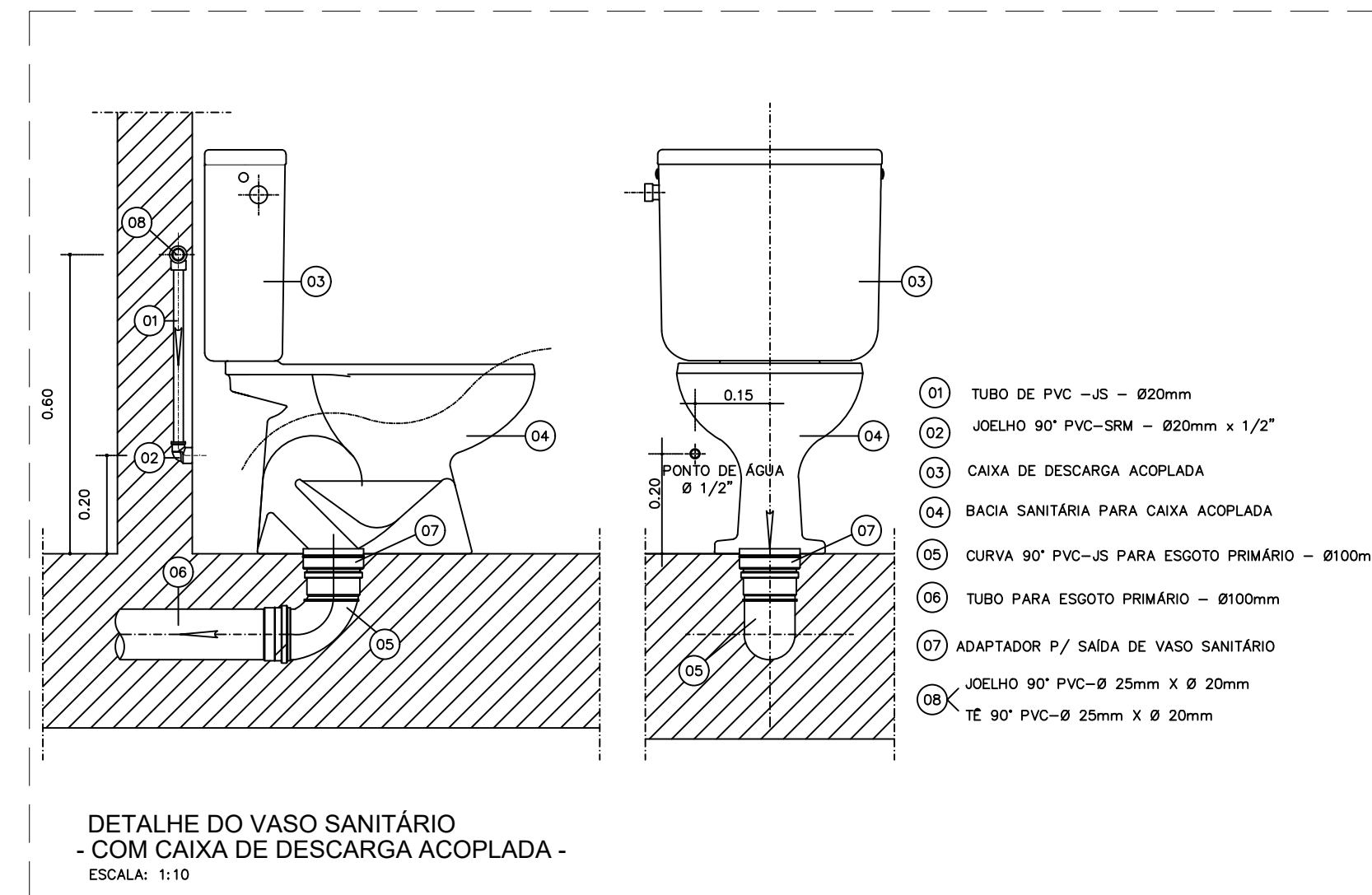
Caixa de gordura 02 e 03 - Térreo
Corte 1 - ESC. 1:25



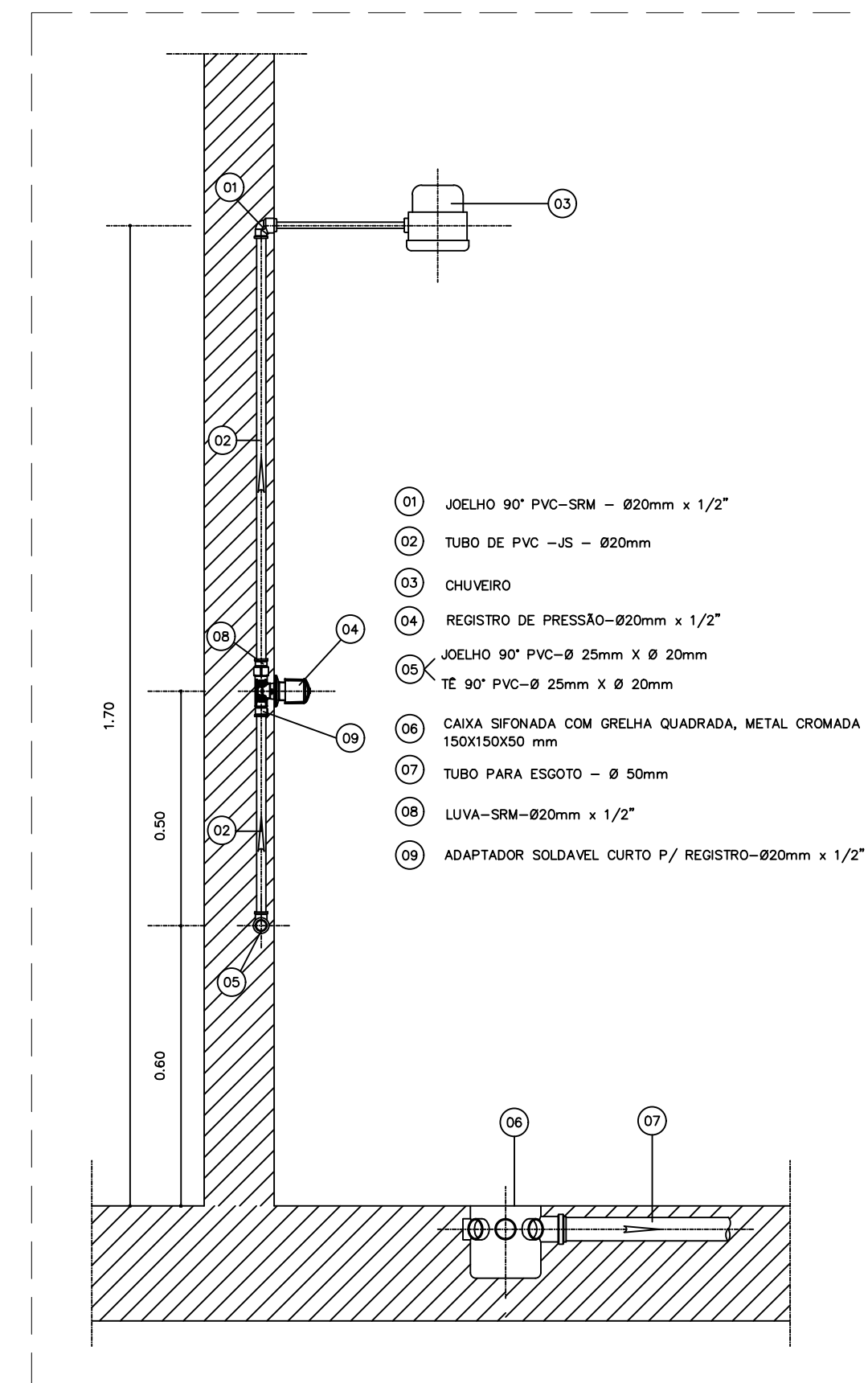
Caixa de sabão - Térreo
Planta baixa - ESC. 1:25



Caixa de sabão - Térreo
Corte 1 - ESC. 1:25



01 DETALHE DA INSTALAÇÃO DO VASO SANITÁRIO
SEM ESCALA



02 DETALHE DA INSTALAÇÃO DO CHUVEIRO
SEM ESCALA

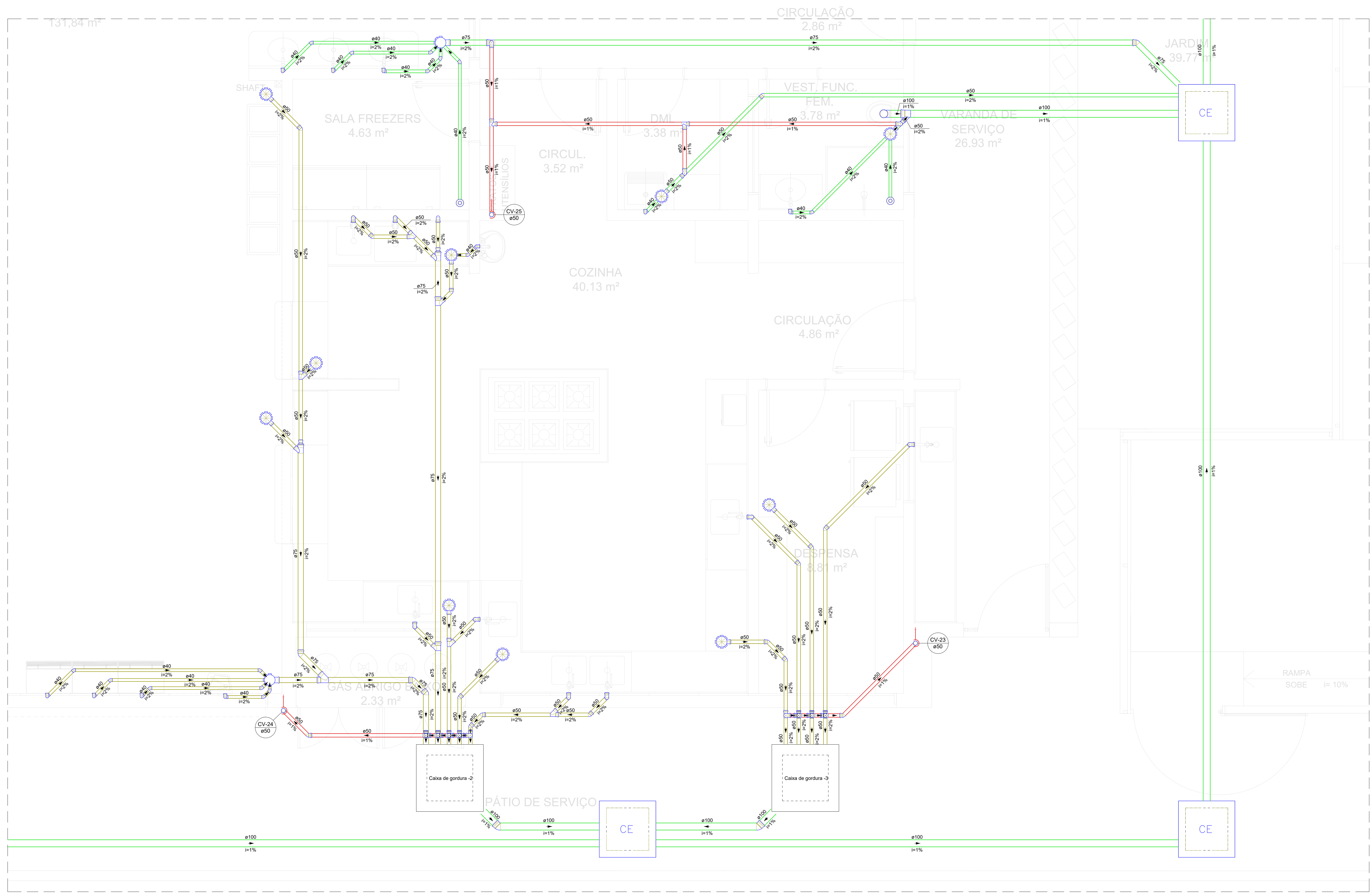
NOTAS:

- NOTA 01:** TODAS AS MEDIDAS DEVERÃO SER EXTRAÍDAS IN LOCO;
NOTA 02: AS COTAS DEVERÃO SER VERIFICADAS NO LOCAL. SE HOUVER CONTRADIÇÃO COM AS COTAS CONTIDAS NO PROJETO, DEVERÃO SER AJUSTADAS CONFORME NBR;
NOTA 03: POSSÍVEIS CONTRADIÇÕES ENTRE DOCUMENTOS DE PROJETO DEVEM SER, IMEDIATAMENTE, COMUNICADAS PARA ANÁLISE DO DRTI/SEDUC A QUAL DETERMINARÁ A PRIORIDADE;
NOTA 04: AS PRANCHAS DEVEM SER LIDAS EM CONJUNTO COM TODOS OS OUTROS DOCUMENTOS DO PROJETO, INCLUINDO A DOCUMENTAÇÃO ESCRITA;
NOTA 05: O PROJETO HIDRÁULICO FOI CONCEBIDO COM BASE SOMENTE NOS ELEMENTOS DO PROJETO ARQUITETÔNICO, ISTO É, SEM A TOPOGRAFIA DO TERRENO.

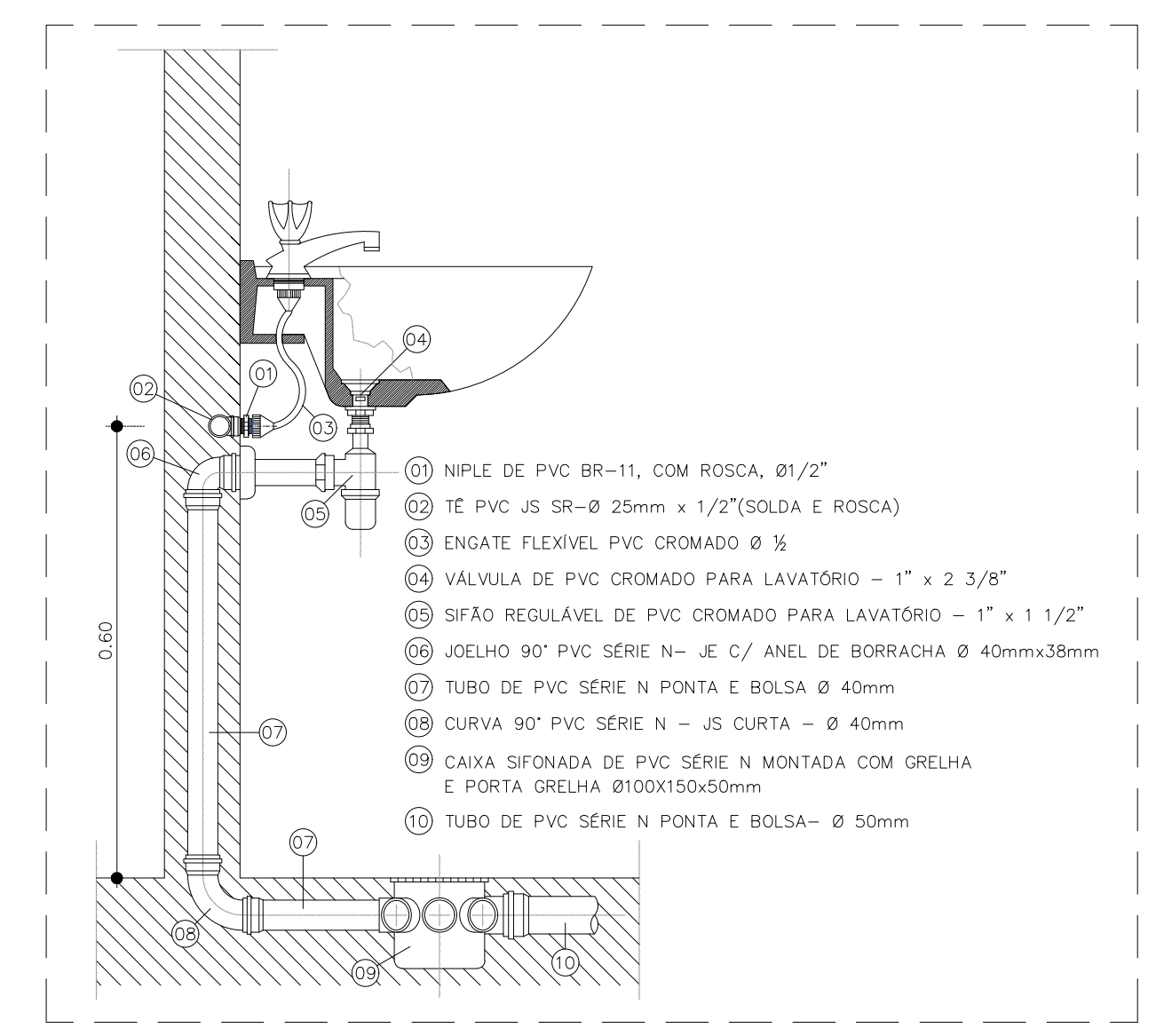
OBSERVAÇÃO:

Recomendam-se as seguintes declividades mínimas para tubos de esgoto:
a) 2% para tubulações com diâmetro nominal igual ou inferior a 75;
b) 1% para tubulações com diâmetro nominal igual ou superior a 100.
Recomendam-se as seguintes declividades mínimas para tubos de água pluvial:
a) 0,5% para tubulações de qualquer diâmetro nominal.

RESPONSÁVEL TÉCNICO:		
Eng. Civil Rafael Augusto Pereira Pinto Sousa CREA PA - 1519622368		
Secretaria de Educação GOVERNO DO ESTADO DO PARÁ		
PROJETO BÁSICO DE ESGOTO		
ESTABELECIMENTO: CRECHES POR TODO O PARÁ		
ENDEREÇO: XXXXXXXXXXXXXXXXXXXX LIRE 21A		
PLANTA BAIXA EXECUTIVA		
DESCRIÇÃO DA PRANCHA: DETALHES 09, 10 E 11 DETALHES GERAIS	DATA: SETEMBRO/2023 ESCALA: INDICADA	Nº DA PRANCHA: HID 04/06
VERSÃO: V01	DESCRIÇÃO DA VERSÃO:	



Legenda de condutos - Térreo		Legenda - Térreo	
Esgoto	(Green line)	Bebedouro	(Blue circle)
Esgoto (Gordura)	(Red line)	Caixa Sifonada	(Blue square)
Esgoto (Sabão)	(Yellow line)	Caixas Inspeção Esgoto Simples	(Blue circle with 'CE')
Ventilação	(Blue line)	Chuveiro Coletivo	(Blue star)
		Chuveiro Residencial	(Blue circle with 'C')
		Joelho 45	(Blue circle with '45')
		Joelho 90	(Blue circle with '90')
		Joelho 90 - coluna	(Blue circle with '90-c')
		Junção simples	(Blue circle with 'J')
		Junção simples c/ redução	(Blue circle with 'JR')
		Lavatório - de Uso Geral	(Blue circle with 'L')
		Máquina de Lavar Roupas DN 50mm	(Blue circle with 'MLR')
		Pia de Cozinha Residencial com Sifão 50mm	(Blue circle with 'PCRS')
		Ralo linear c/ grelha	(Blue circle with 'RL')
		Ramais de Ventilação	(Blue circle with 'RV')
		Ramais de Ventilação em Cruz	(Blue circle with 'RVC')
		Tanque de Lavar Roupas DN 40mm	(Blue circle with 'TLR')
		Te sanitário	(Blue circle with 'TS')
		Vaso Sanitário c/ curva 90°	(Blue circle with 'VS')



01 DETALHE DA INSTALAÇÃO DO LAVATÓRIO SEM ESCALA

- NOTAS:**
- NOTA 01:** TODAS AS MEDIDAS DEVERÃO SER EXTRAÍDAS IN LOCO;
 - NOTA 02:** AS COTAS DEVERÃO SER VERIFICADAS NO LOCAL. SE HOUVER CONTRADIÇÃO COM AS COTAS CONTIDAS NO PROJETO, DEVERÃO SER AJUSTADAS CONFORME NBR;
 - NOTA 03:** POSSÍVEIS CONTRADIÇÕES ENTRE DOCUMENTOS DE PROJETO DEVEM SER, IMEDIATAMENTE, COMUNICADAS PARA ANÁLISE DO DRTV/SEDUC A QUAL DETERMINARÁ A PRIORIDADE;
 - NOTA 04:** AS PRANCHAS DEVEM SER LIDAS EM CONJUNTO COM TODOS OS OUTROS DOCUMENTOS DO PROJETO, INCLUINDO A DOCUMENTAÇÃO ESCRITA;
 - NOTA 05:** O PROJETO HIDRÁULICO FOI CONCEBIDO COM BASE SOMENTE NOS ELEMENTOS DO PROJETO ARQUITETÔNICO, ISTO É, SEM A TOPOGRAFIA DO TERRENO.

- OBSERVAÇÃO:**
- Recomendam-se as seguintes declividades mínimas para tubos de esgoto:
- a) 2% para tubulações com diâmetro nominal igual ou inferior a 75;
 - b) 1% para tubulações com diâmetro nominal igual ou superior a 100.
- Recomendam-se as seguintes declividades mínimas para tubos de água pluvial:
- a) 0,5% para tubulações de qualquer diâmetro nominal.

RESPONSÁVEL TÉCNICO		Eng. Civil Rafael Augusto Pereira Pinto Sousa CREA PA - 1519622368	
ESTABELECIMENTO		SECRETARIA DE EDUCAÇÃO GOVERNO DO ESTADO DO PARÁ	
ENDEREÇO		PROJETO BÁSICO DE ESGOTO CRECHES POR TODO O PARÁ	
VERSÃO		PLANTA BAIXA EXECUTIVA	
DESCRIÇÃO DA PRANCHA	DATA	ESCALA	Nº DA PRANCHA
DETALHES 06, 07 E 08 DETALHES GERAIS	SETEMBRO/2023	INDICADA	HID 05/06
DESENVOLVIMENTO	DESCRIÇÃO DA VERSÃO		
Eng. Civil - Rafael Pereira Pinto Matrícula Nº 5928202-3	V01		

Detalhe SAN-12
Escala 1:25

PRANCHA_A_12_TUBERIA_12052023 PROIBIDA A REPRODUÇÃO TOTAL OU PARCIAL DESTA DESENHO SEM AUTORIZAÇÃO DOS AUTORES (LEI 9846 DE 1979)

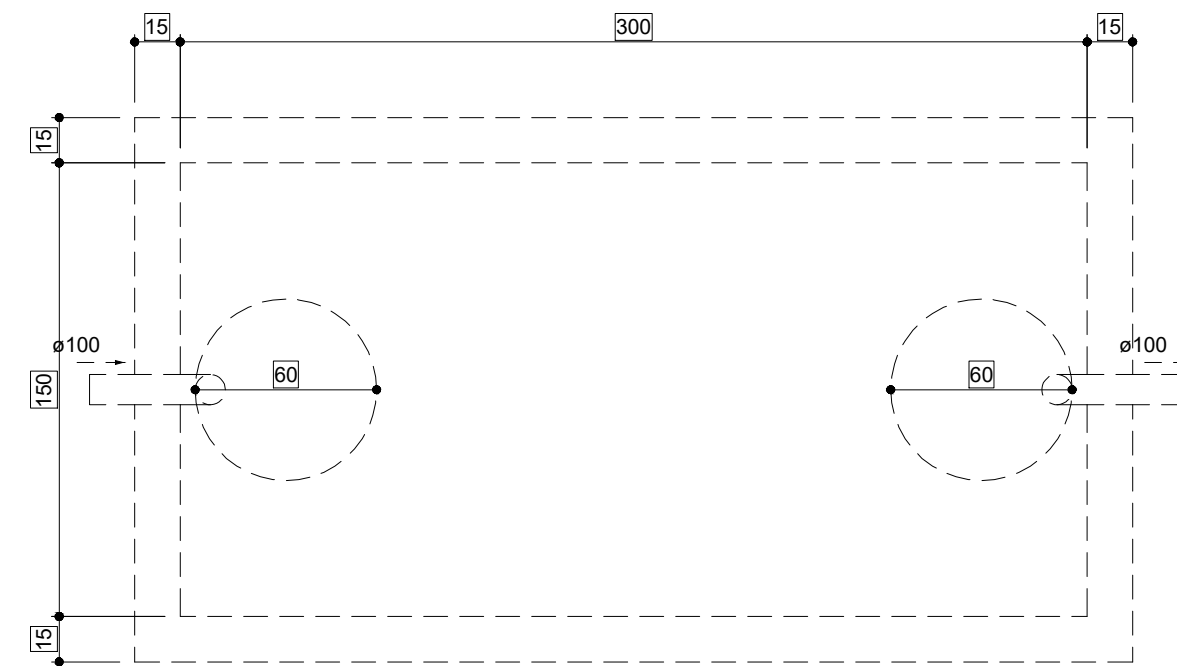
Tanque séptico Tanque séptico -1 (Térreo)

Habitação	Ocupação	Tipo	Número de Ocupantes N	Contribuição de esgoto		Contribuição de lodo	
				Unitário (L/pessoa.dia)	Total (L/dia)	Unitário (L/pessoa.dia)	Total (L/dia)
Escola	Temporário	Escolas (externatos) e locais de longa permanência	220	50,00	11000,00	0,20	44,00

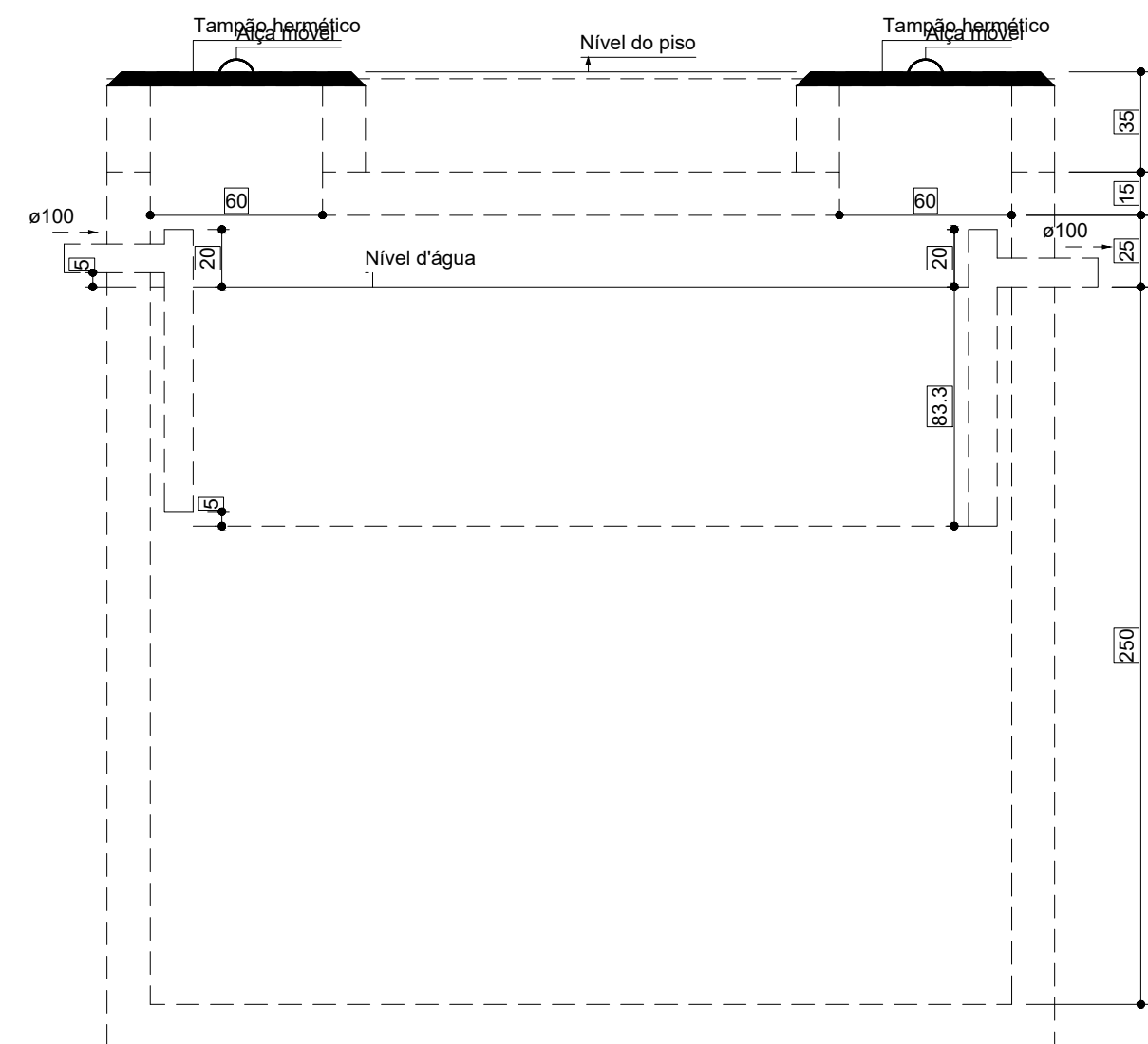
Dados:
Intervalo entre limpezas: 2 anos
Temperatura do mês mais frio: 20 °C
K = Taxa de acumulação de lodo: 105
T = Tempo de detenção de despejos: 0,5 dia
Lf = Contribuição de lodo fresco: 44 Litros/dias
C = Contribuição de esgoto: 11000 L/dia

Volume estimado:
 $V = 1000 * (C * T + K * Lf)$
 $V = 1000 * (11000 * 0,5 + 105 * 44)$
 $V = 11120 \text{ L ou } 11,12 \text{ m}^3$

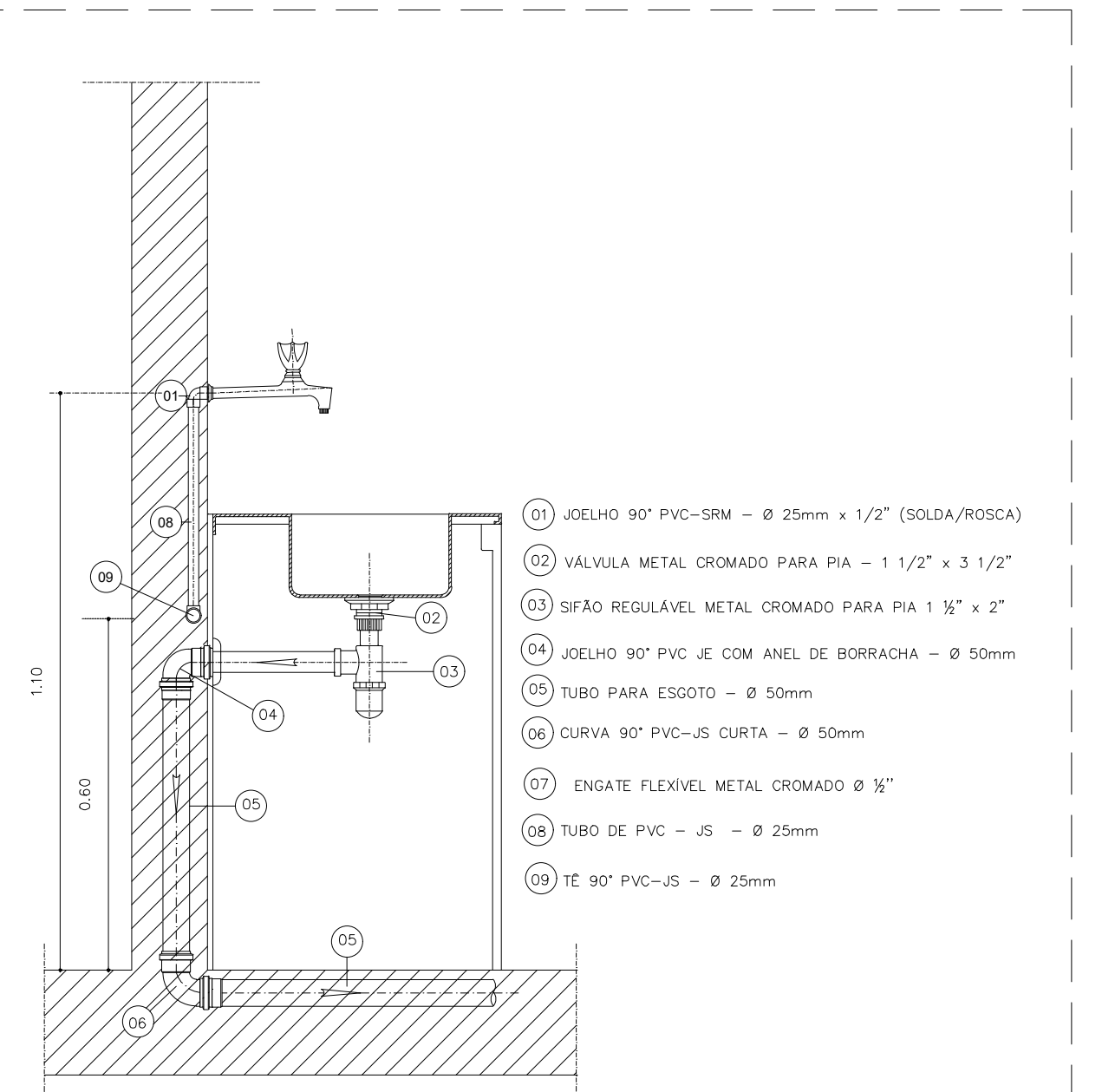
Dimensões:
Formato: Prismático
Número de câmaras: Câmara única
Comprimento: 300 cm
Largura: 150 cm
Profundidade útil: 250 cm
Volume efetivo: 11,25 m³



Tanque séptico - Térreo
Planta baixa - ESC. 1:25



Tanque séptico - Térreo
Corte 1 - ESC. 1:25



DETALHE DA PIA DE COZINHA C/ FILTRO
ESCALA: 1:10

01 DETALHE DA INSTALAÇÃO DA PIA DE COZINHA SEM ESCALA

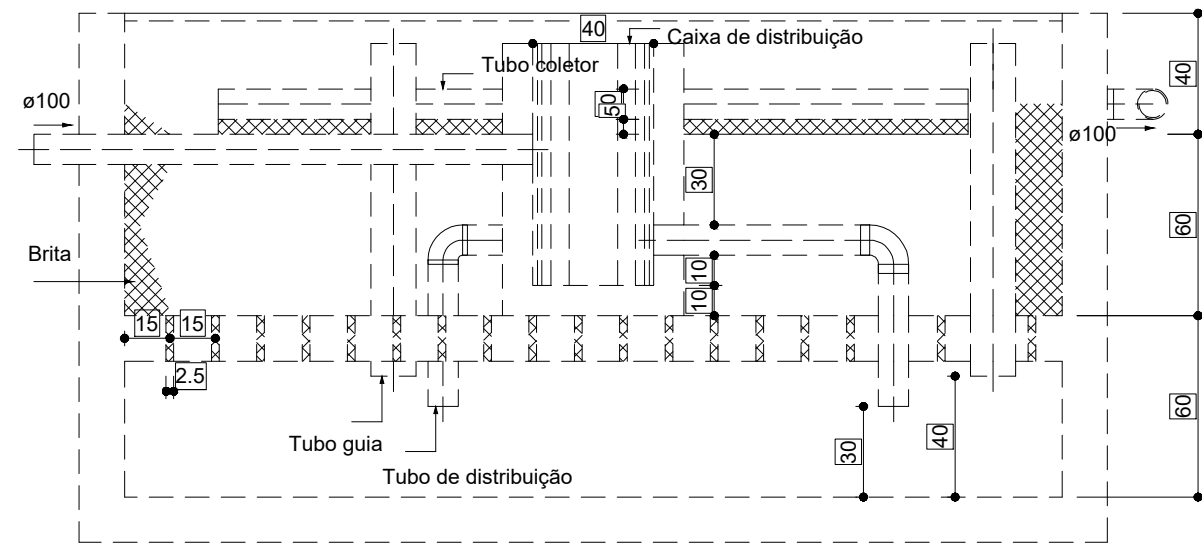
Filtro anaeróbio Filtro anaeróbio -1 (Térreo)

Habitação	Ocupação	Tipo	Número de Ocupantes N	Contribuição de esgoto	
				Unitário (L/pessoa.dia)	Total (L/dia)
Escola	Temporário	Escolas (externatos) e locais de longa permanência	220	50,00	11000,00

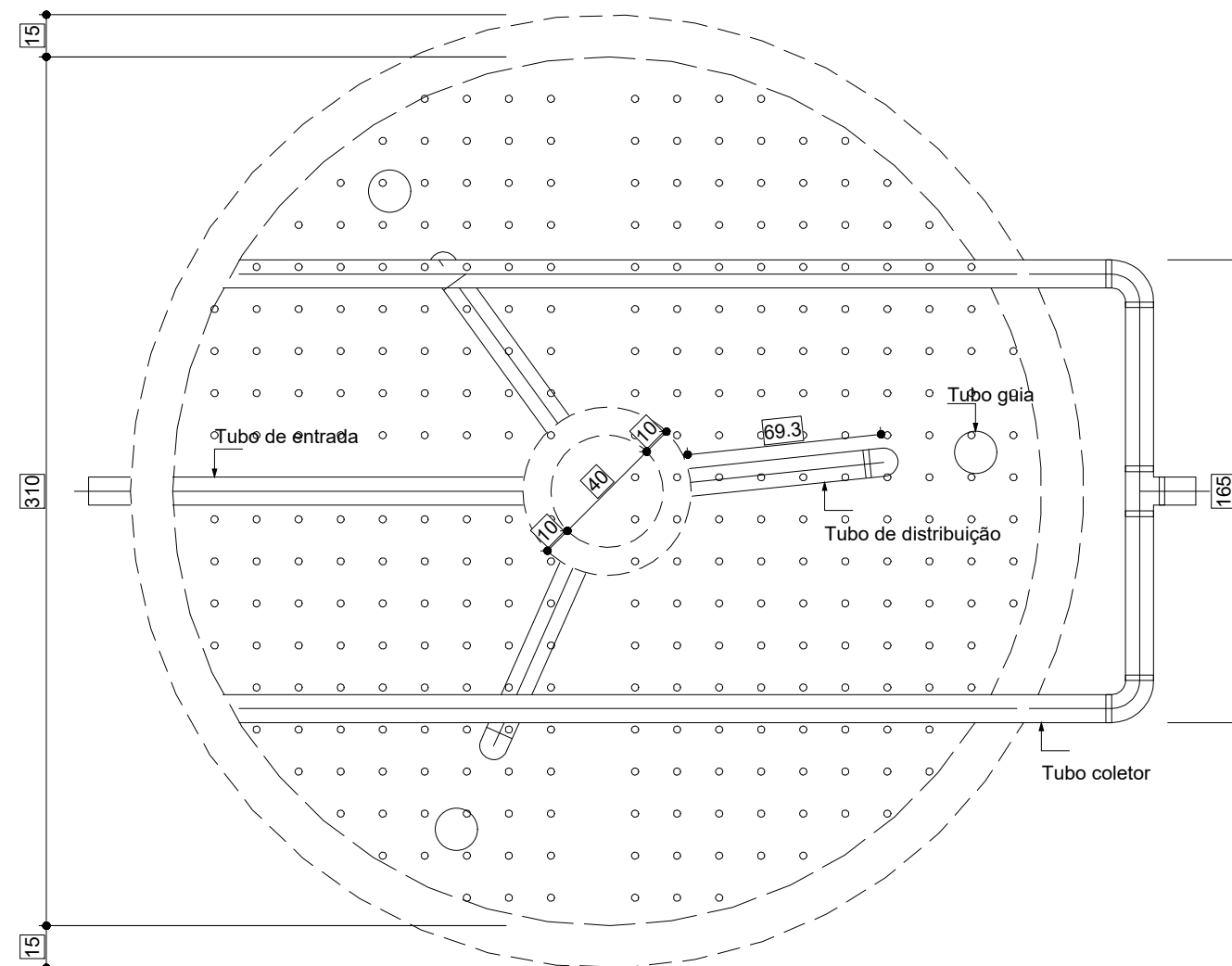
Dados:
Temperatura do mês mais frio: 20 °C
T = Tempo de detenção de despejos: 0,5 dia
C = Contribuição de esgoto: 11000 L/dia

Volume estimado:
 $V = 1,6 * C * T$
 $V = 1,6 * 11000 * 0,5$
 $V = 8800 \text{ L ou } 8,8 \text{ m}^3$

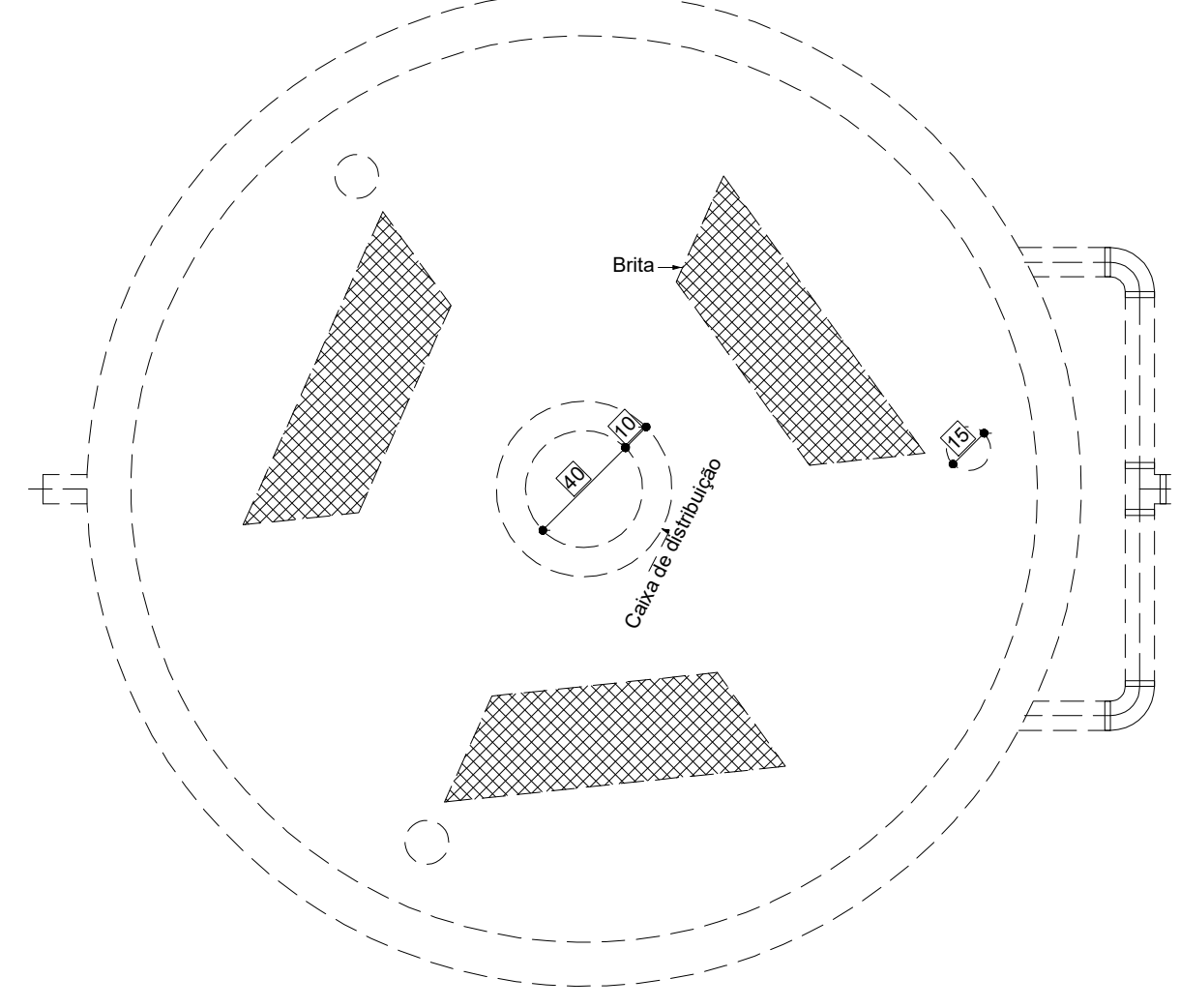
Dimensões:
Formato: Cilíndrico
Diâmetro: 310 cm
Altura do vão livre: 30 cm
Altura total do leito: 120 cm
Volume efetivo: 9,06 m³



Filtro anaeróbio - Térreo
Corte 1 - ESC.1:25



Filtro anaeróbio - Térreo
Corte 2 - ESC. 1:25



Filtro anaeróbio - Térreo
Planta baixa - ESC. 1:25

Sumidouro Sumidouro -1 (Térreo)

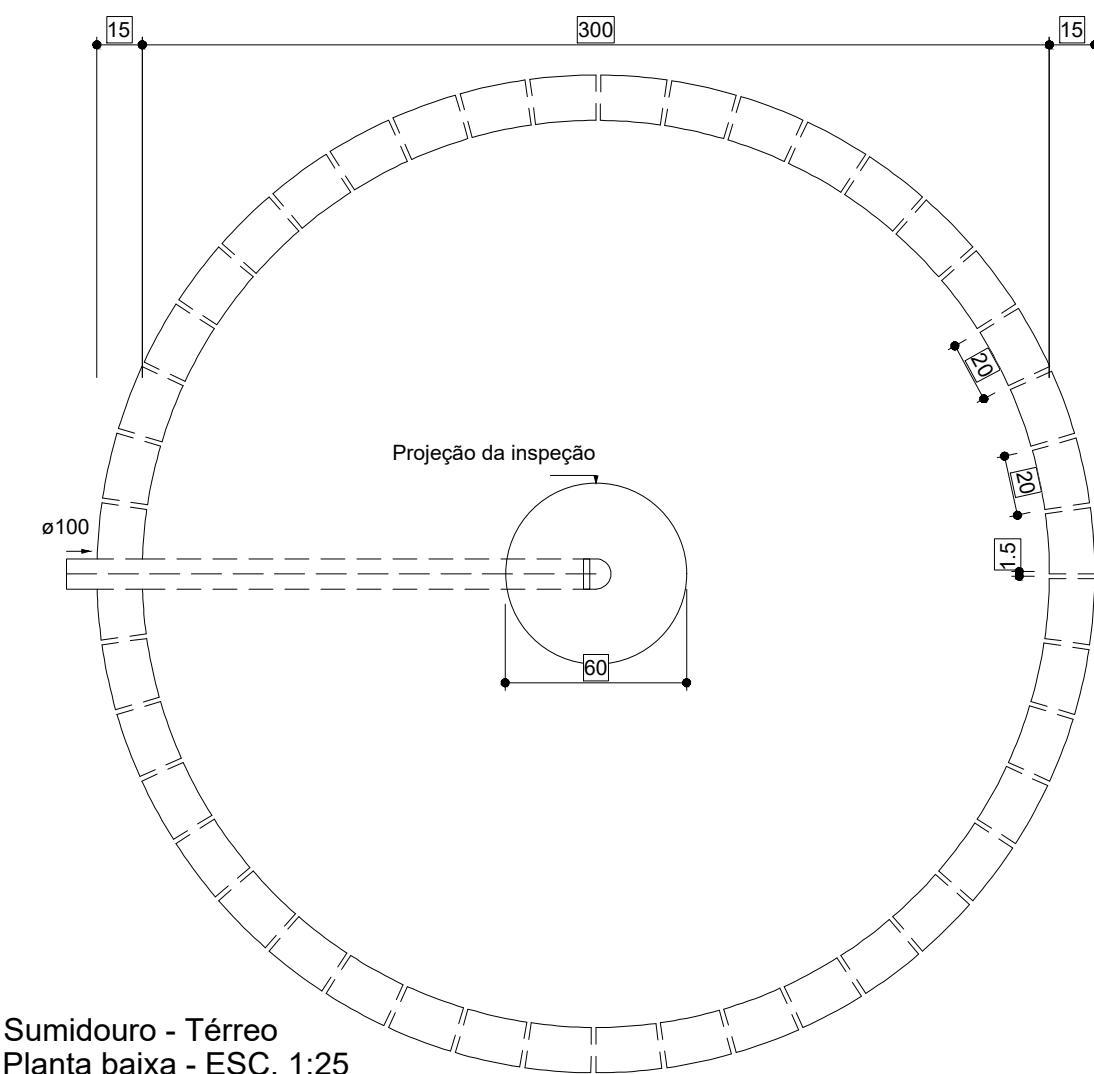
Habitação	Ocupação	Tipo	Número de Ocupantes N	Contribuição de esgoto	
				Unitário (L/pessoa.dia)	Total (L/dia)
Escola	Temporário	Escolas (externatos) e locais de longa permanência	220	50,00	11000,00

Teste	Camada	Espessura da camada (m)	Tempo de duração do teste (min)	Rebaixamento de água (m)
1	1	1,00	30	0,30
2	1	1,00	30	0,30
3	1	1,00	30	0,30

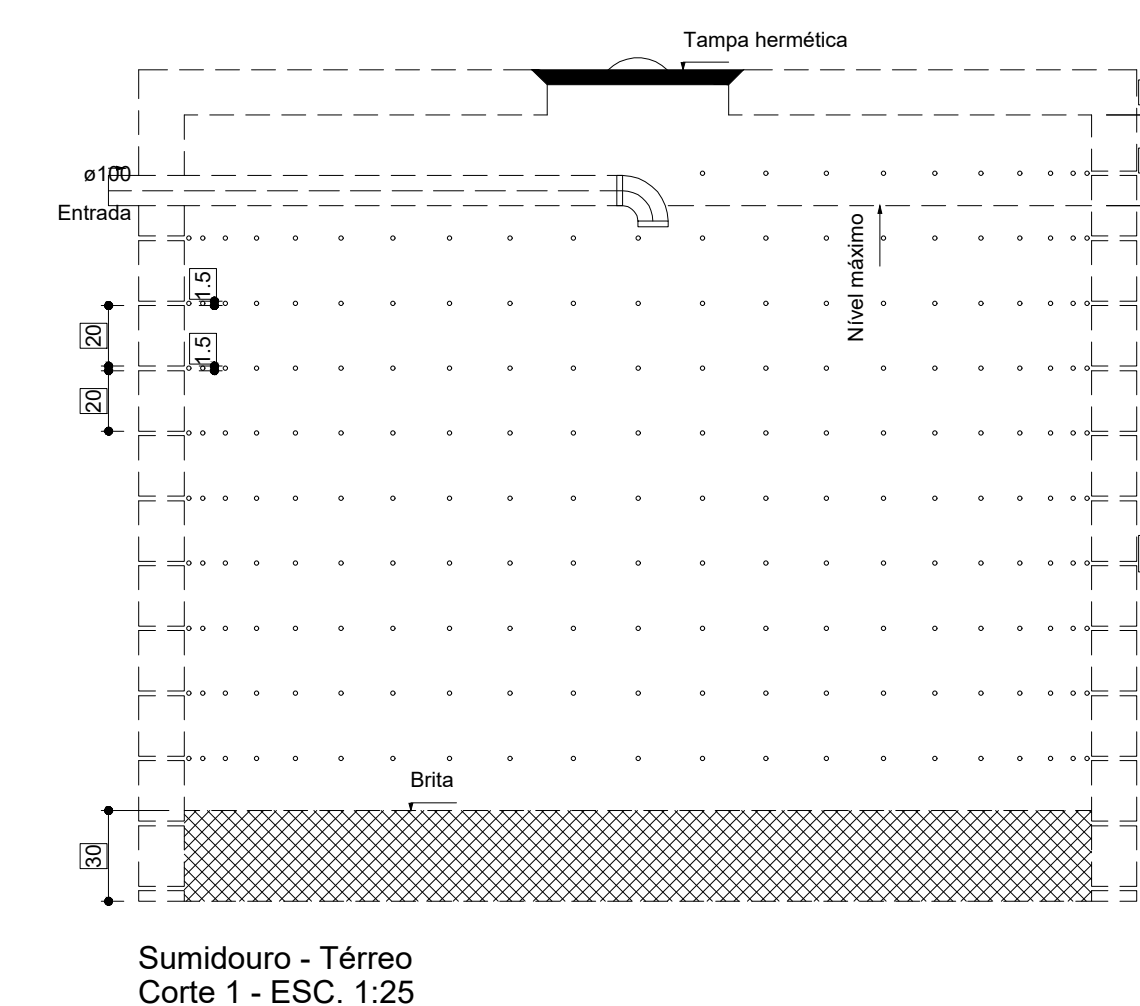
Dados:
Taxa de percolação média do solo: 100 min/m
T = Taxa máxima de aplicação diária superficial: 0,130 m³/m².dia
C = Contribuição de esgoto: 11000 L/dia

Área de infiltração estimada:
 $A = (C / 1000) / T$
 $A = (11000 / 1000) / 0,130$
 $A = 84,62 \text{ m}^2$

Dimensões:
Formato: Cilíndrico
Número de sumidouros: 1
Diâmetro de cada sumidouro: 300 cm
Altura: 230 cm
Área útil de infiltração: 28,75 m²



Sumidouro - Térreo
Planta baixa - ESC. 1:25



Sumidouro - Térreo
Corte 1 - ESC. 1:25

- NOTAS:**
- NOTA 01:** TODAS AS MEDIDAS DEVERÃO SER EXTRAÍDAS IN LOCO;
 - NOTA 02:** AS COTAS DEVERÃO SER VERIFICADAS NO LOCAL. SE HOUVER CONTRADIÇÃO COM AS COTAS CONTIDAS NO PROJETO, DEVERÃO SER AJUSTADAS CONFORME NBR;
 - NOTA 03:** POSSÍVEIS CONTRADIÇÕES ENTRE DOCUMENTOS DE PROJETO DEVEM SER, IMEDIATAMENTE, COMUNICADAS PARA ANÁLISE DO DRT/SEDUC A QUAL DETERMINARÁ A PRIORIDADE;
 - NOTA 04:** AS PRANCHAS DEVEM SER LIDAS EM CONJUNTO COM TODOS OS OUTROS DOCUMENTOS DO PROJETO, INCLUINDO A DOCUMENTAÇÃO ESCRITA;
 - NOTA 05:** O PROJETO HIDRÁULICO FOI CONCEBIDO COM BASE SOMENTE NOS ELEMENTOS DO PROJETO ARQUITETÔNICO, ISTO É, SEM A TOPOGRAFIA DO TERRENO.

OBSERVAÇÃO:
Recomendam-se as seguintes declividades mínimas para tubos de esgoto:
a) 2% para tubulações com diâmetro nominal igual ou inferior a 75;
b) 1% para tubulações com diâmetro nominal igual ou superior a 100.
Recomendam-se as seguintes declividades mínimas para tubos de água pluvial:
a) 0,5% para tubulações de qualquer diâmetro nominal.

RESPONSÁVEL TÉCNICO:

Eng. Civil Rafael Augusto Pereira Pinto Sousa
CREA PA - 1519622368

Secretaria de Educação GOVERNO DO ESTADO DO PARÁ

PROJETO BÁSICO DE ESGOTO

ESTABELECIMENTO: CRECHES POR TODO O PARÁ

ENGENHEIRO: XXXXXXXXXXXXXXXXXXXX URE 21A

PLANTA BAIXA EXECUTIVA

DESCRIÇÃO DA PRANCHA: - PLANTA BAIXA E DETALHES DO TRATAMENTO DE ESGOTO TANQUE SÉPTICO FILTRO ANAERÓBIO SUMIDOURO

DATA: SETEMBRO/2023

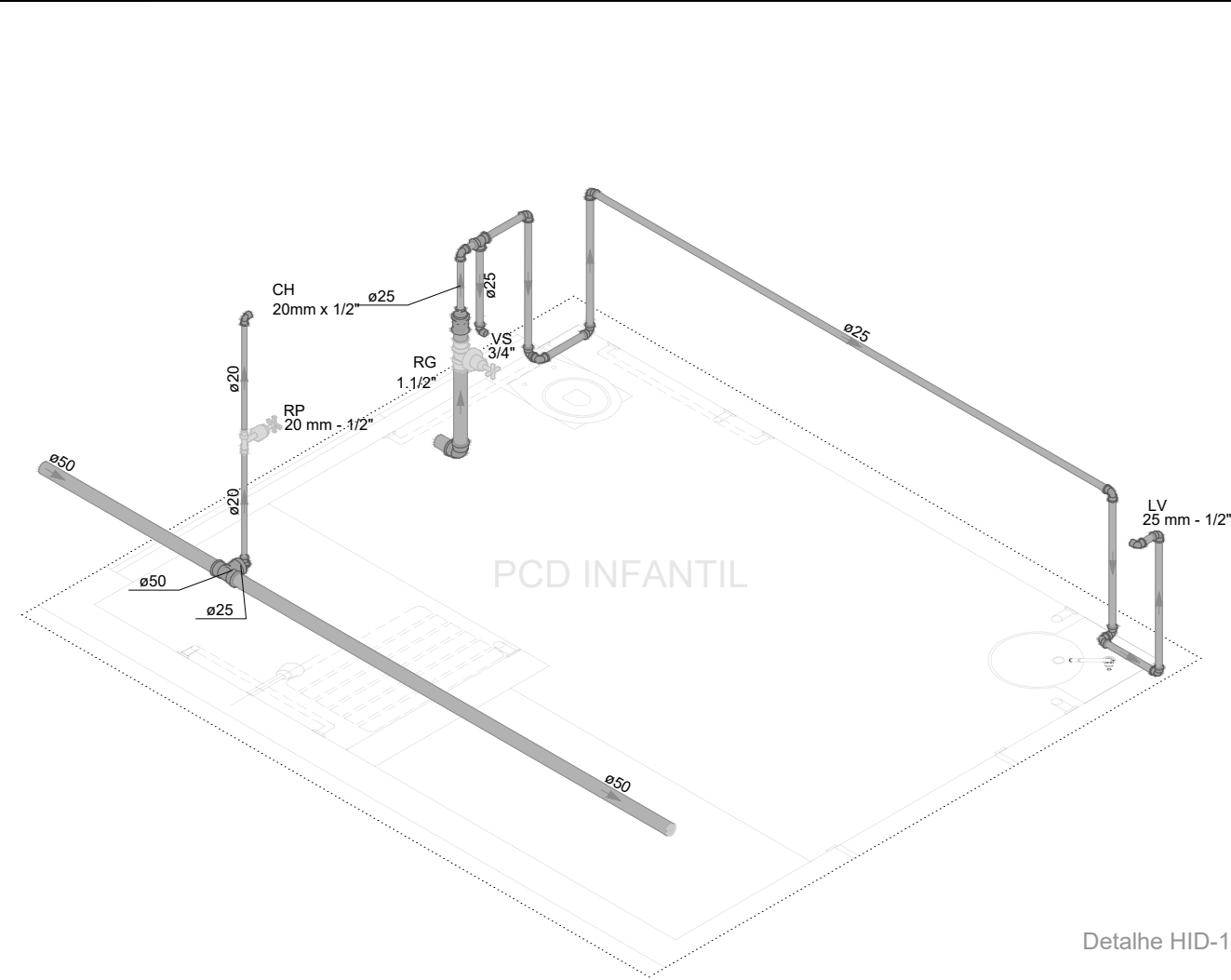
ESCALA: INDICADA

Nº DA PRANCHA: HID 06/06

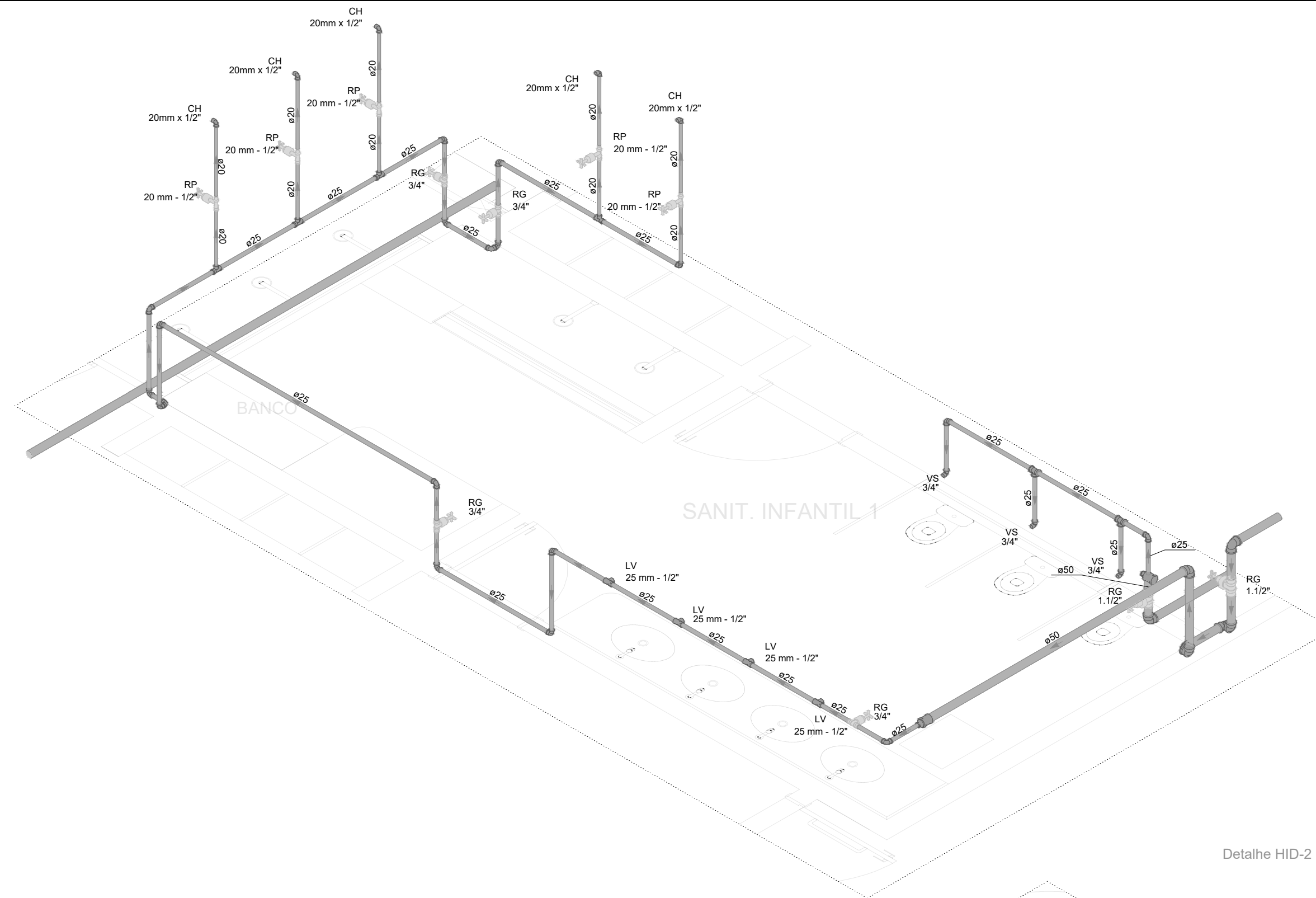
DESENVOLVIDOR: Eng. Civil - Rafael Pereira Pinto Matrícula Nº 5928202-3

VERSÃO: V01

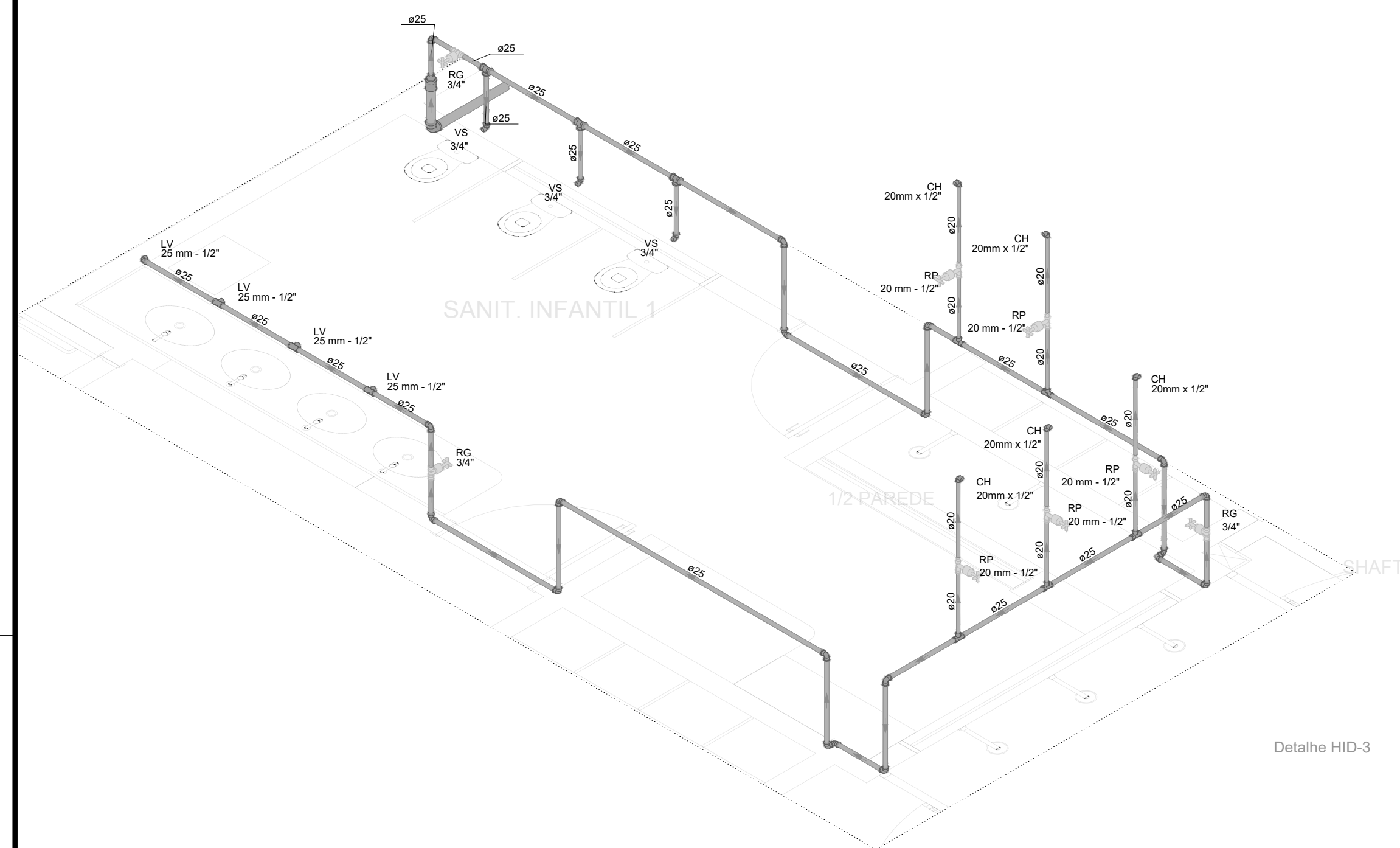
DESCRIÇÃO DA VERSÃO:



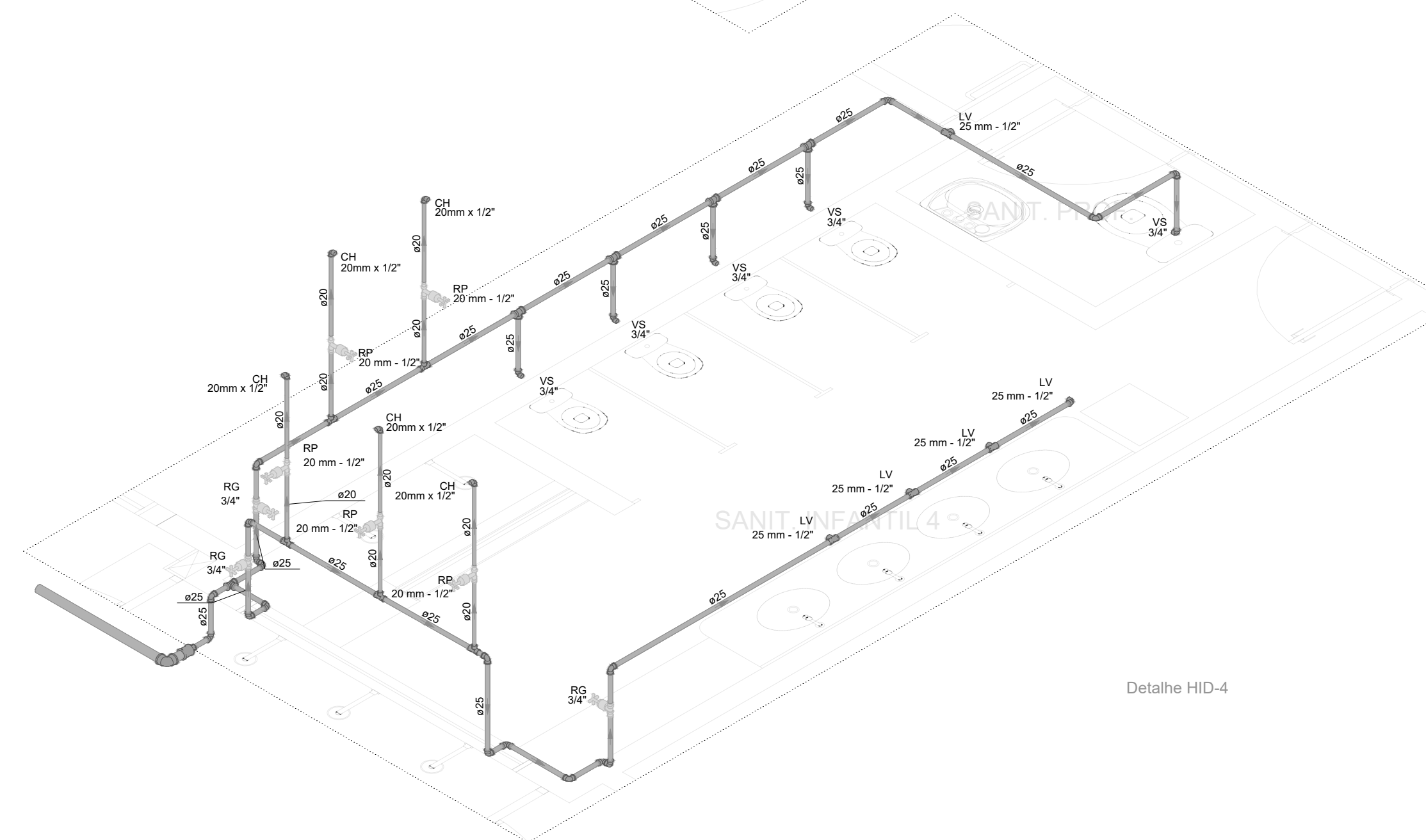
Detalhe HID-1



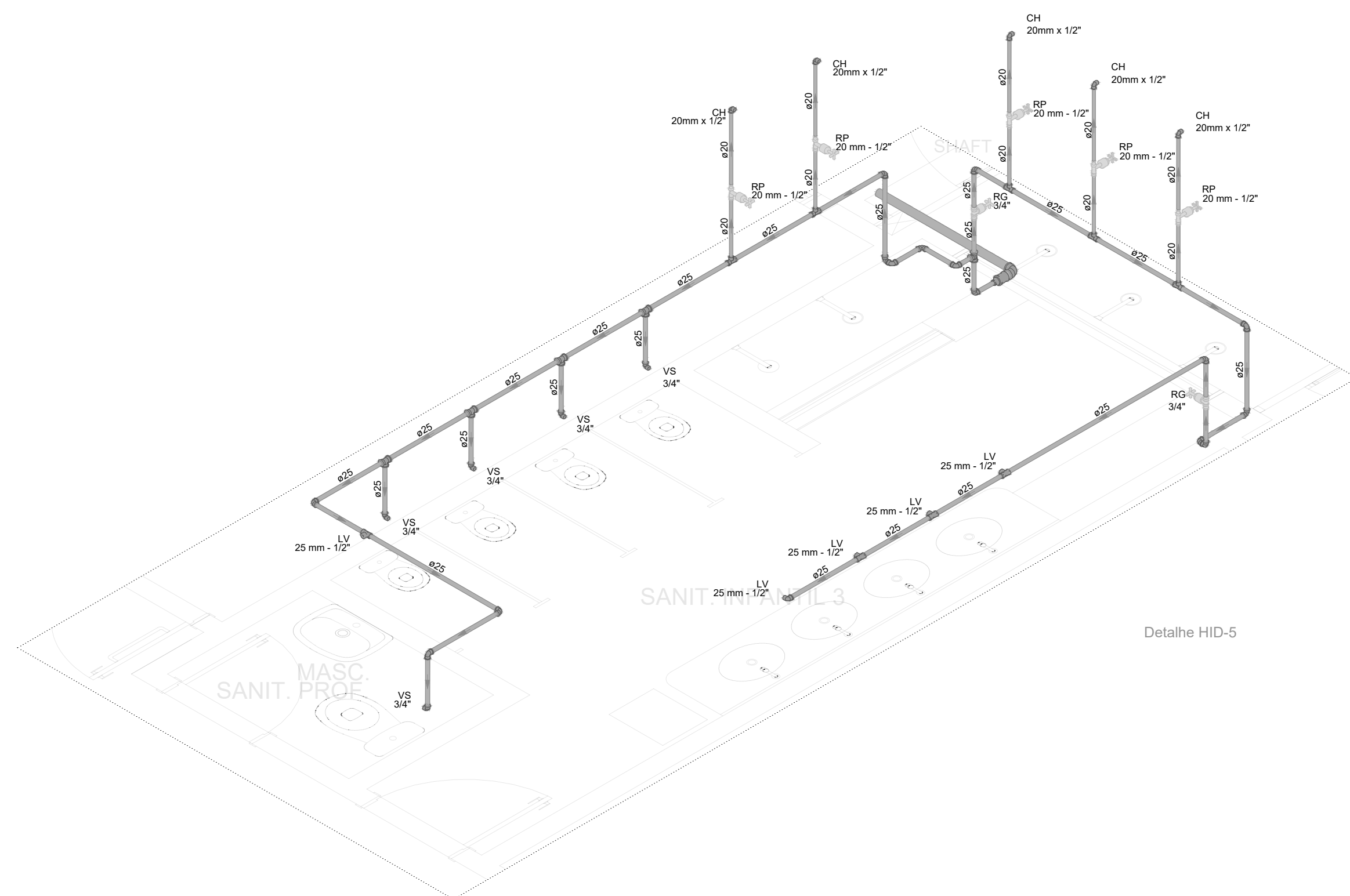
Detalhe HID-2



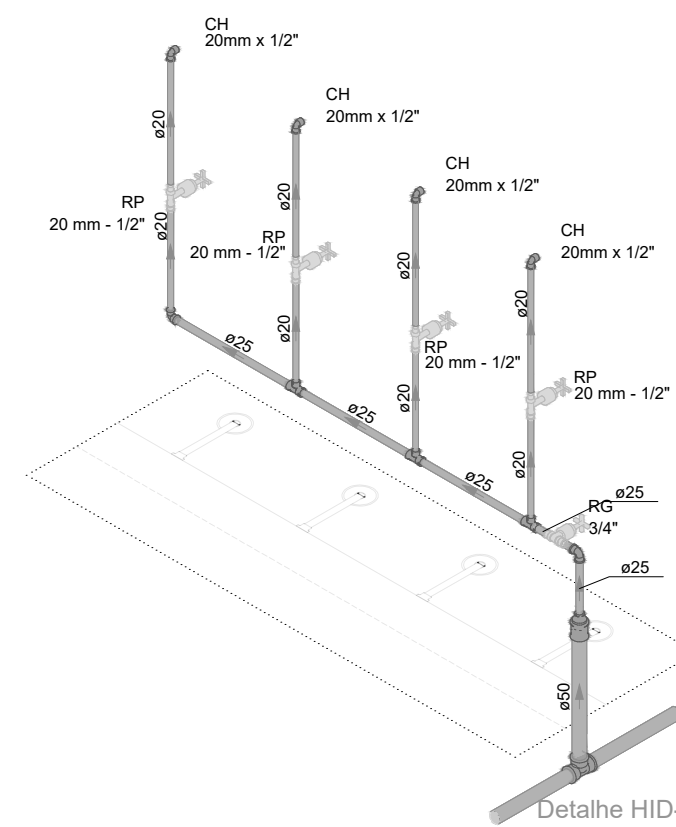
Detalhe HID-3



Detalhe HID-4



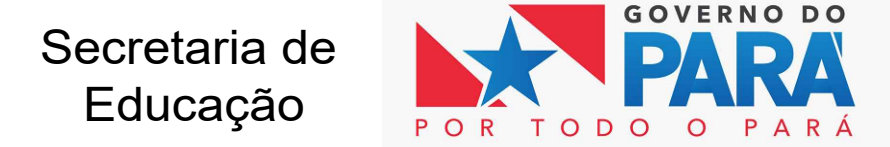
Detalhe HID-5



Detalhe HID-6

CONDUTOS	
Água fria	

LEGENDA	ALTURA
CH Chuveiro	1,70 m
LV Lavatório com Te de 90°	0,60 m
BE Bebedouro	0,90 m
VS Vaso Sanitário com válvula de descarga	1,10 m
BE Bebedouro acessível	0,50 m
PIA Pia de cozinha	0,90 m
TLR e MLR Tanque e Máquina de lavar roupa	0,75 m
RG Registro de gaveta	-
RP Registro de pressão	1,10 m

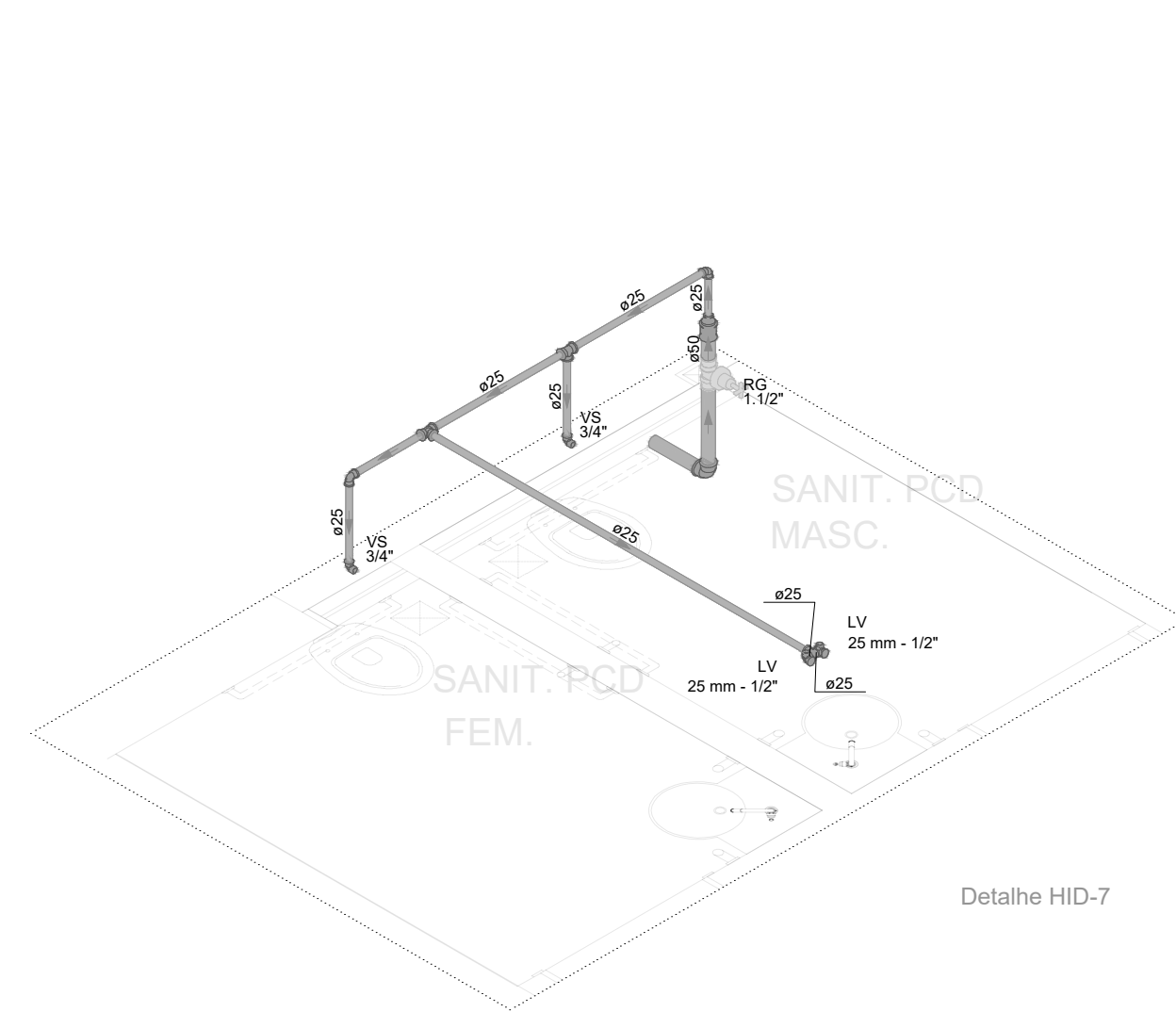


PROJETO DE INSTALAÇÃO PREDIAL DE ÁGUA FRIA

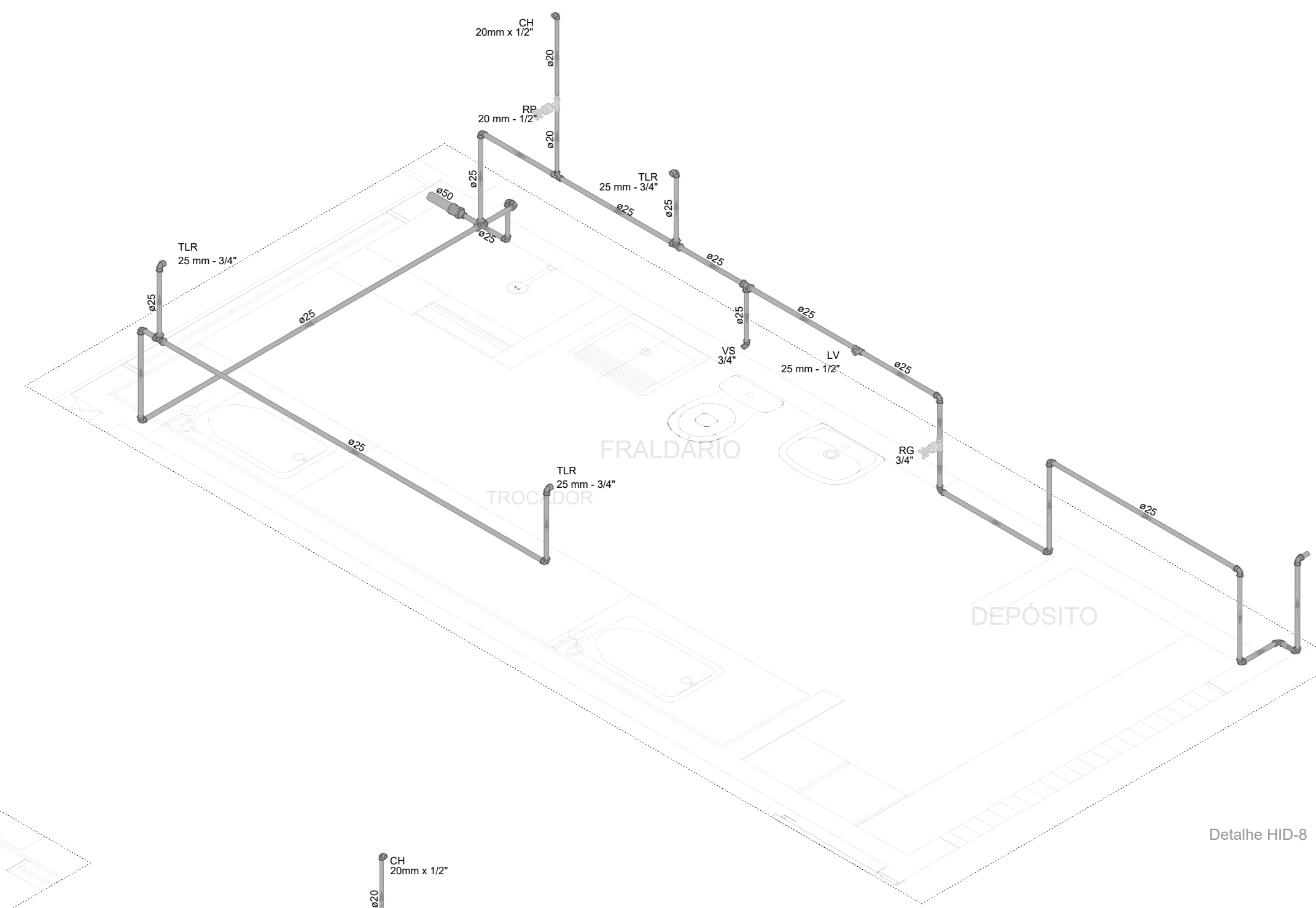
ESTABELECIMENTO:	CRECHES POR TODO O PARÁ
ENDEREÇO:	XXXXXXXXXXXXXXXXXX

DETALHES ISOMÉTRICOS

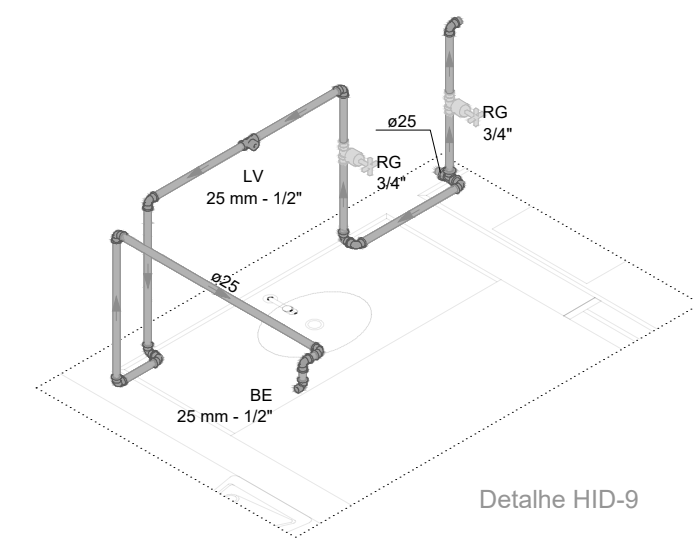
DESCRIÇÃO DA PRANCHA:	DATA:	Nº DA PRANCHA:
DETALHE ISOMÉTRICO H1 A H6	JULHO/2023	HID
VERSÃO:	ESCALA:	02/04
V02	DESENVOLVIMENTO:	EQUIPE DPLO
DESCRIÇÃO DA VERSÃO:		



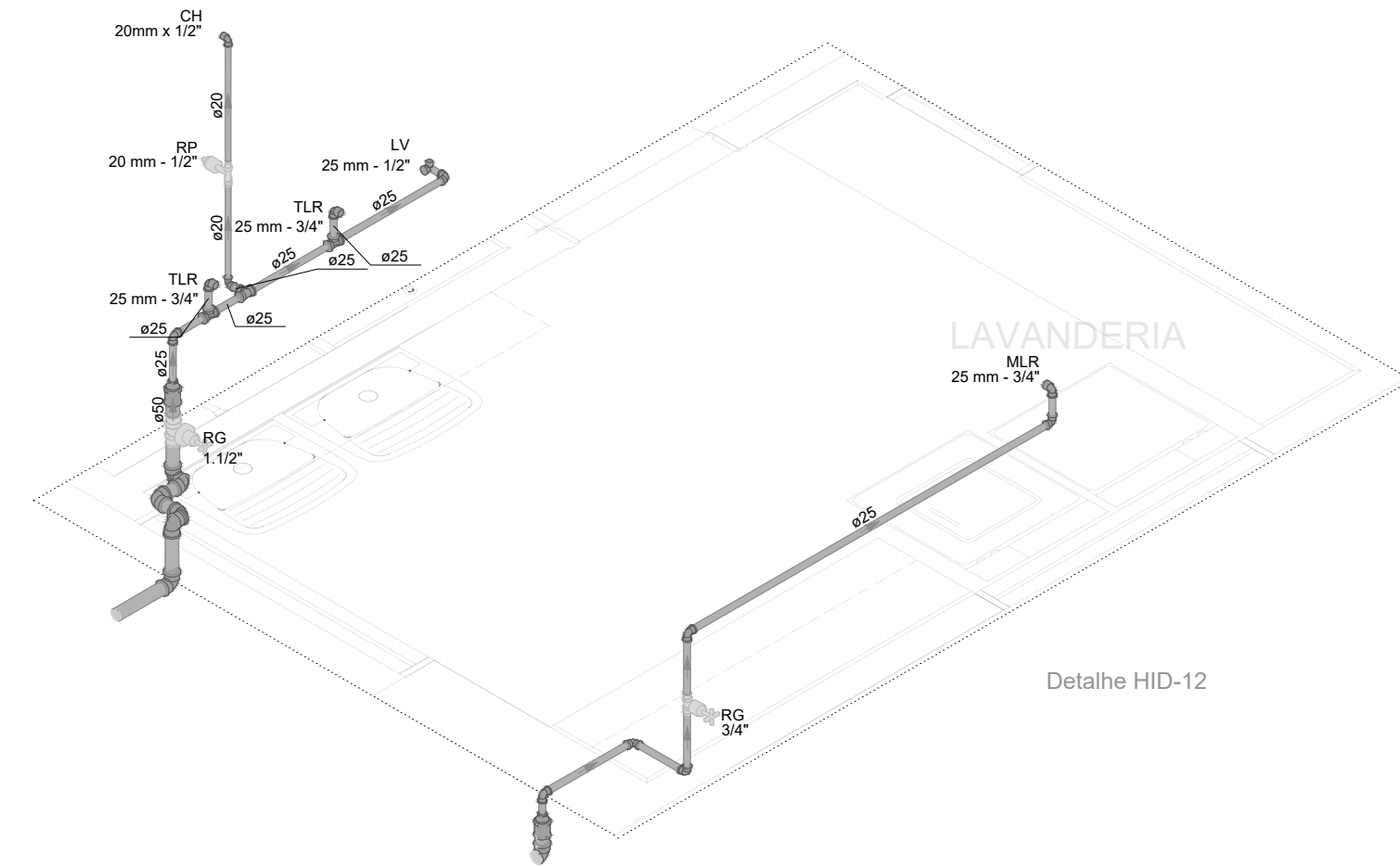
Detalhe HID-7



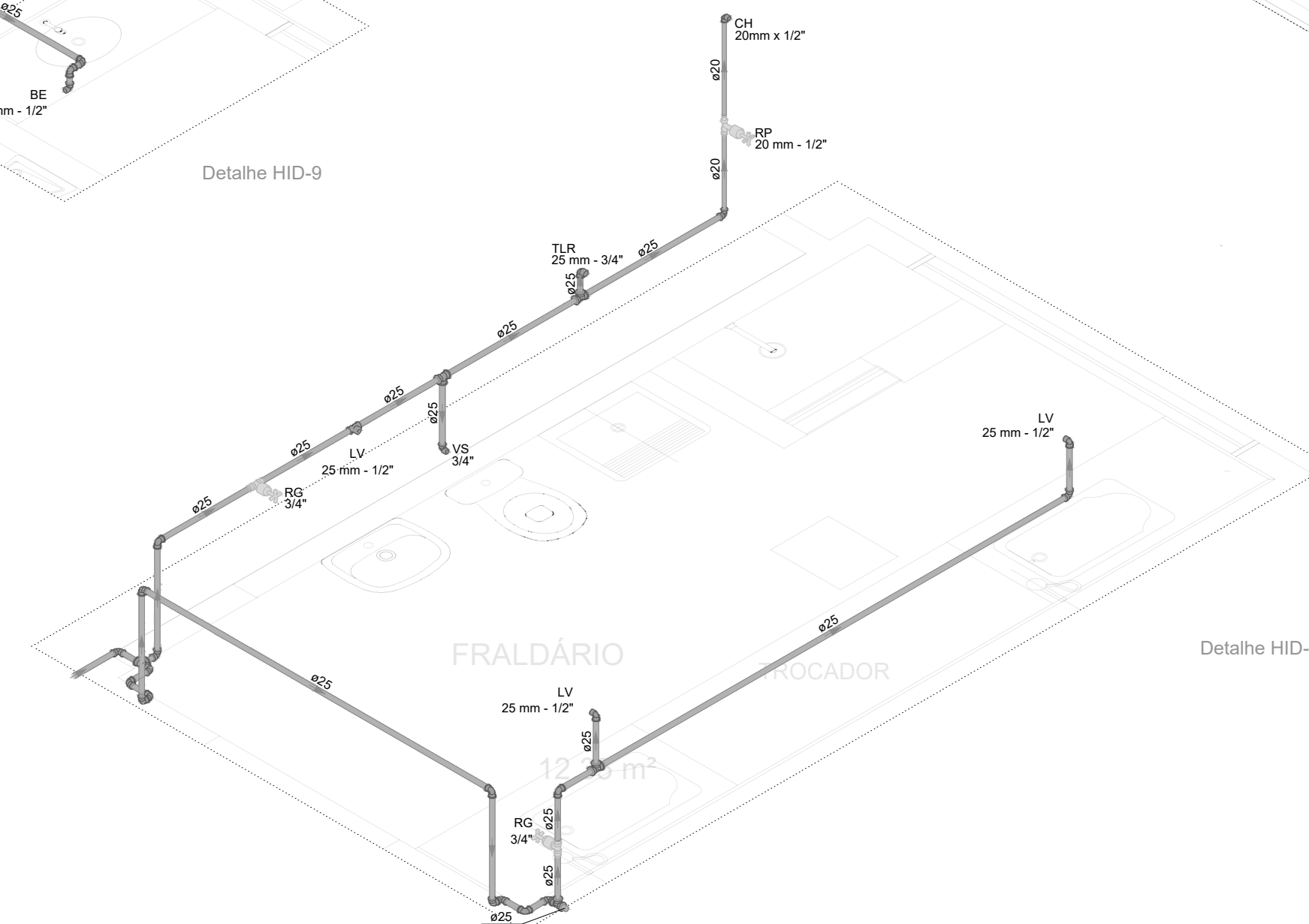
Detalhe HID-8



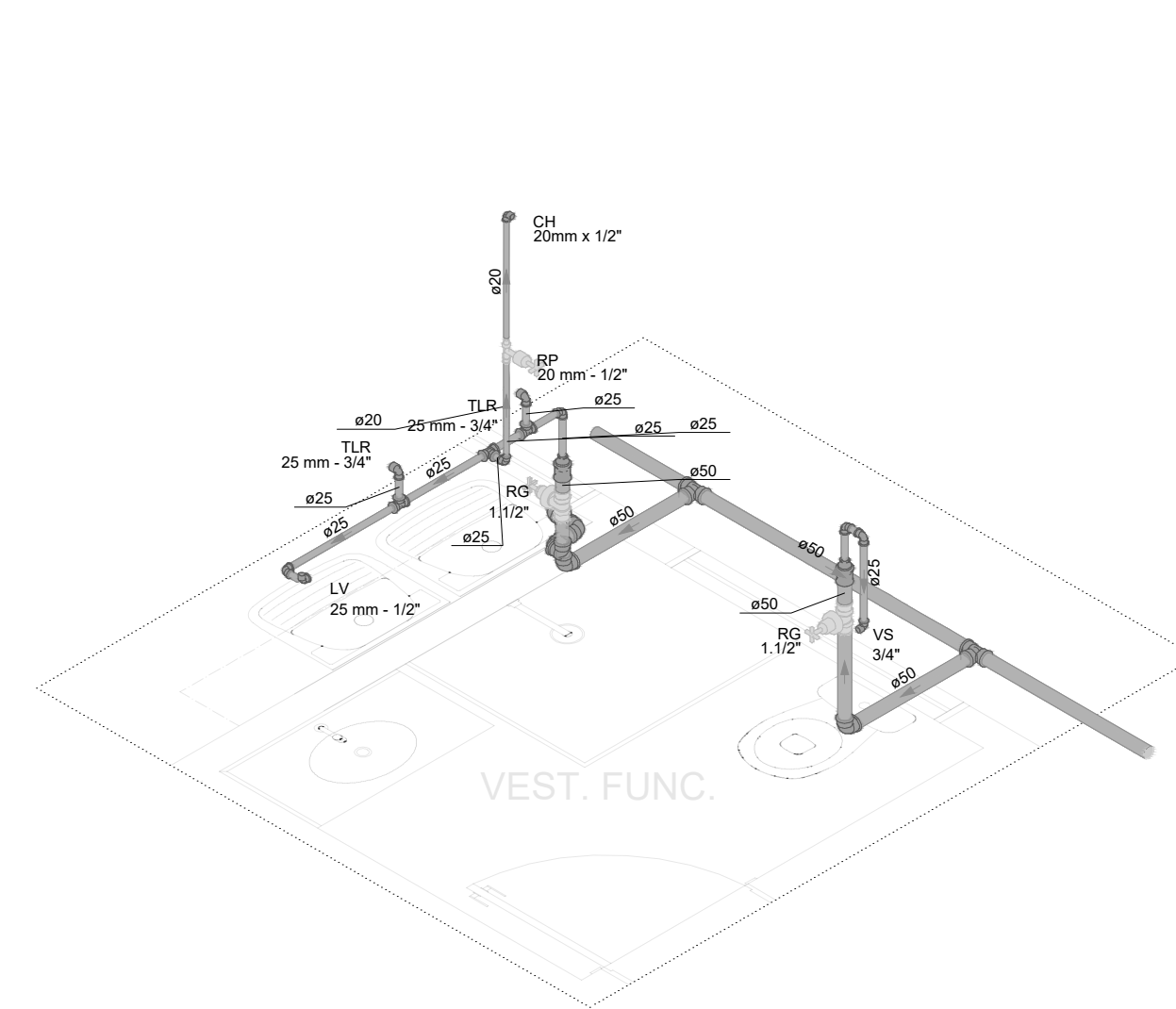
Detalhe HID-9



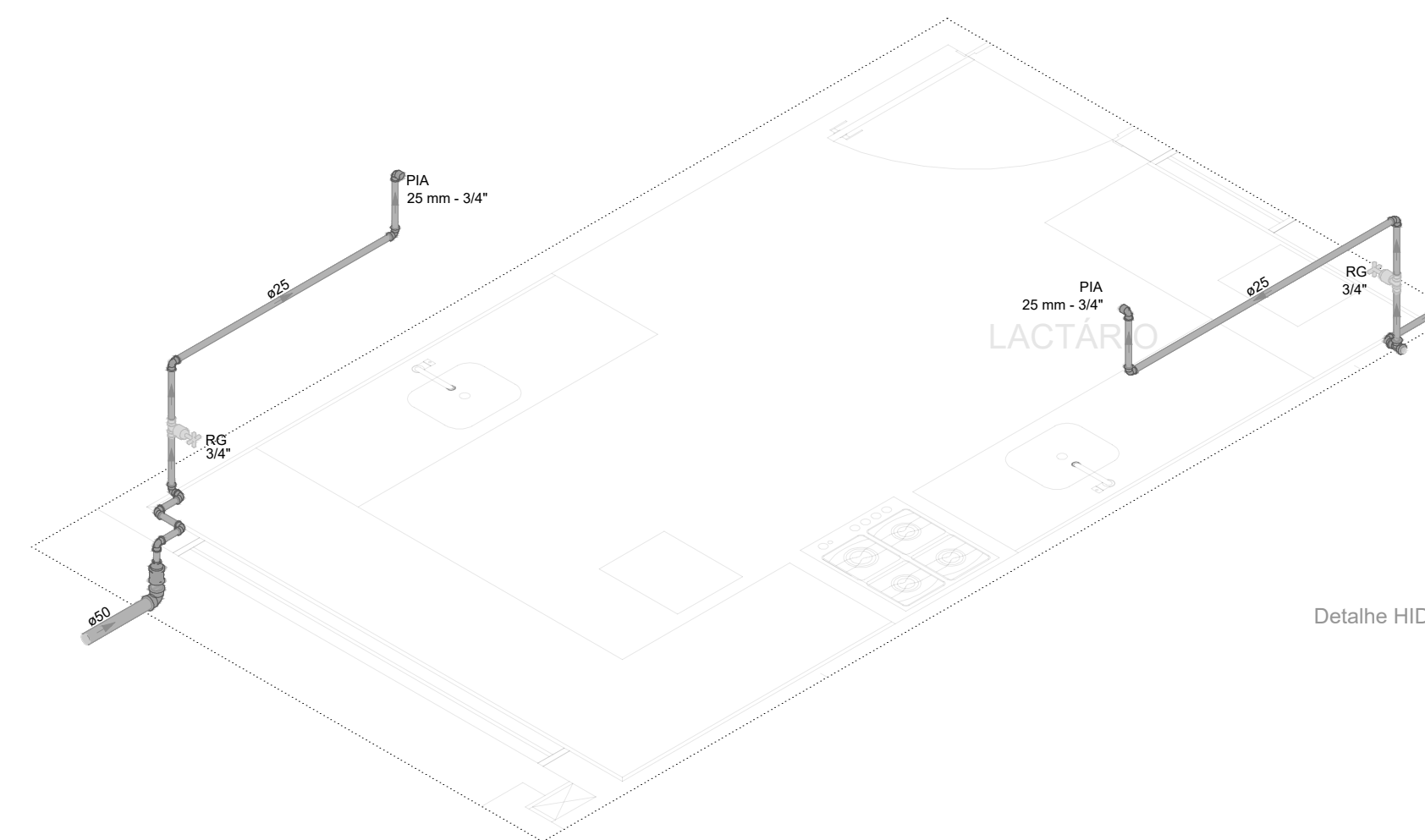
Detalhe HID-12



Detalhe HID-10



Detalhe HID-13



Detalhe HID-11

CONDUTOS	
Água fria	

LEGENDA	ALTURA
CH Chuveiro	1,70 m
LV Lavatório com Te de 90°	0,60 m
BE Bebedouro	0,90 m
VS Vaso Sanitário com válvula de descarga	1,10 m
BE Bebedouro acessível	0,50 m
PIA Pia de cozinha	0,90 m
TLR e MLR Tanque e Máquina de lavar roupa	0,75 m
RG Registro de gaveta	-
RP Registro de pressão	1,10 m

Secretaria de Educação

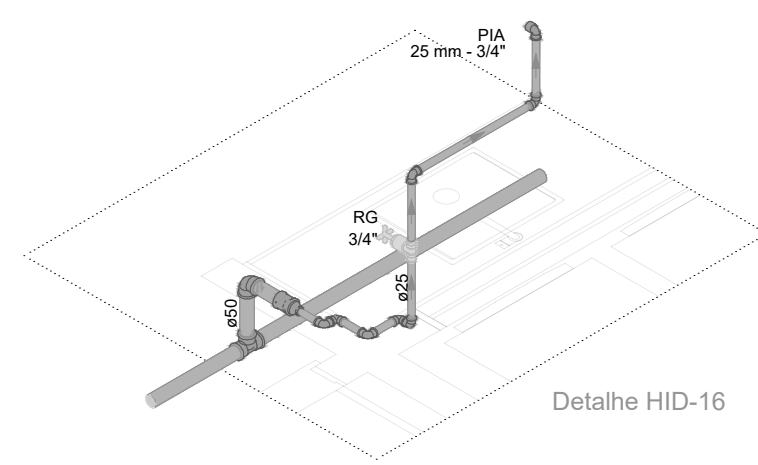
PROJETO DE INSTALAÇÃO PREDIAL DE ÁGUA FRIA

ESTABELECIMENTO:	CRECHES POR TODO O PARÁ
ENGENHEIRO:	XXXXXXXXXXXXXXXXXX

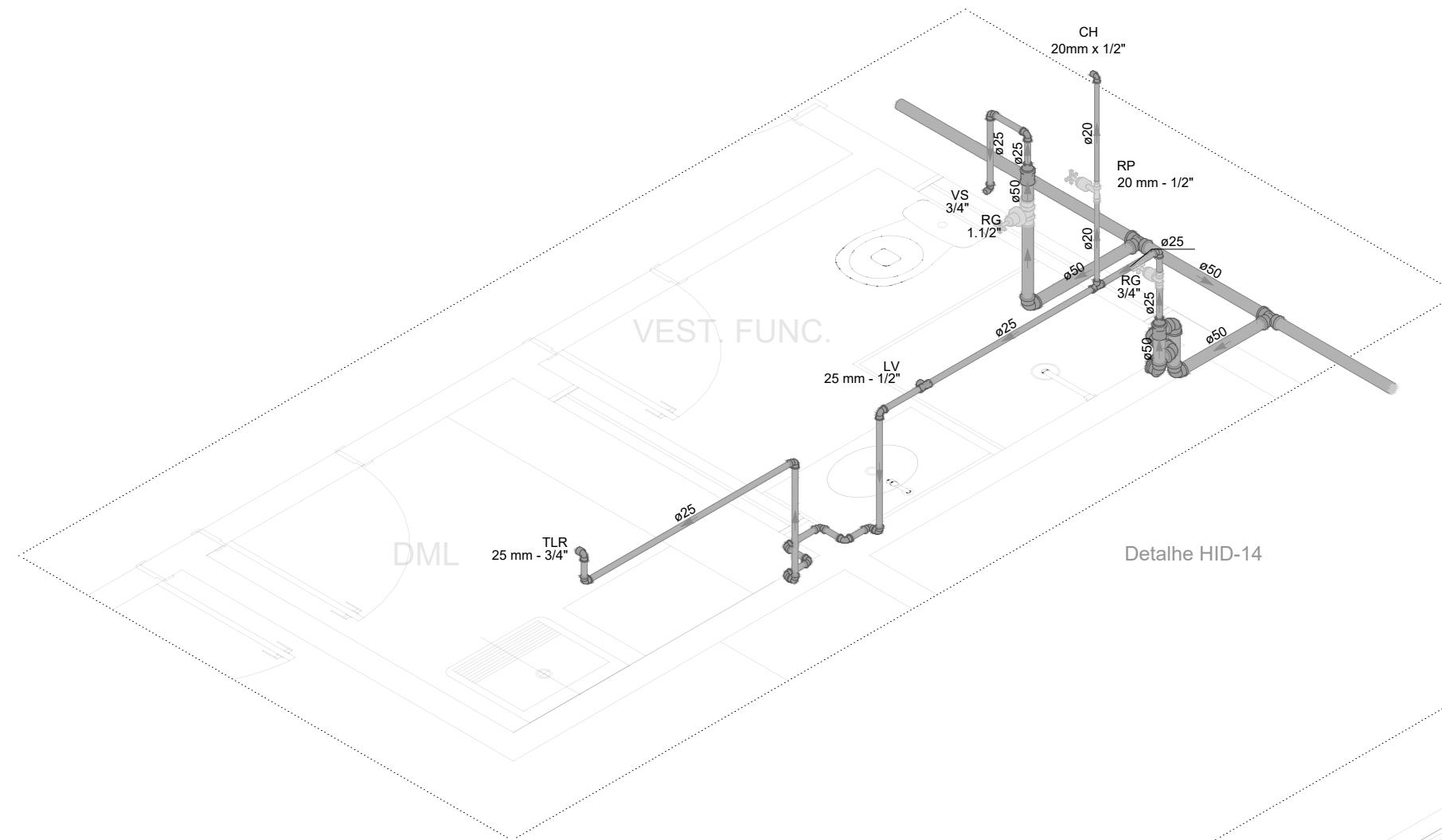
DETALHES ISOMÉTRICOS

DESCRIÇÃO DA PRANCHA:	DATA:	Nº DA PRANCHA:
DETALHES ISOMÉTRICOS H7 A H13	JULHO/2023	HID
	ESCALA:	03/04
	DESENVOLVIMENTO:	
	EQUIPE DPLO	

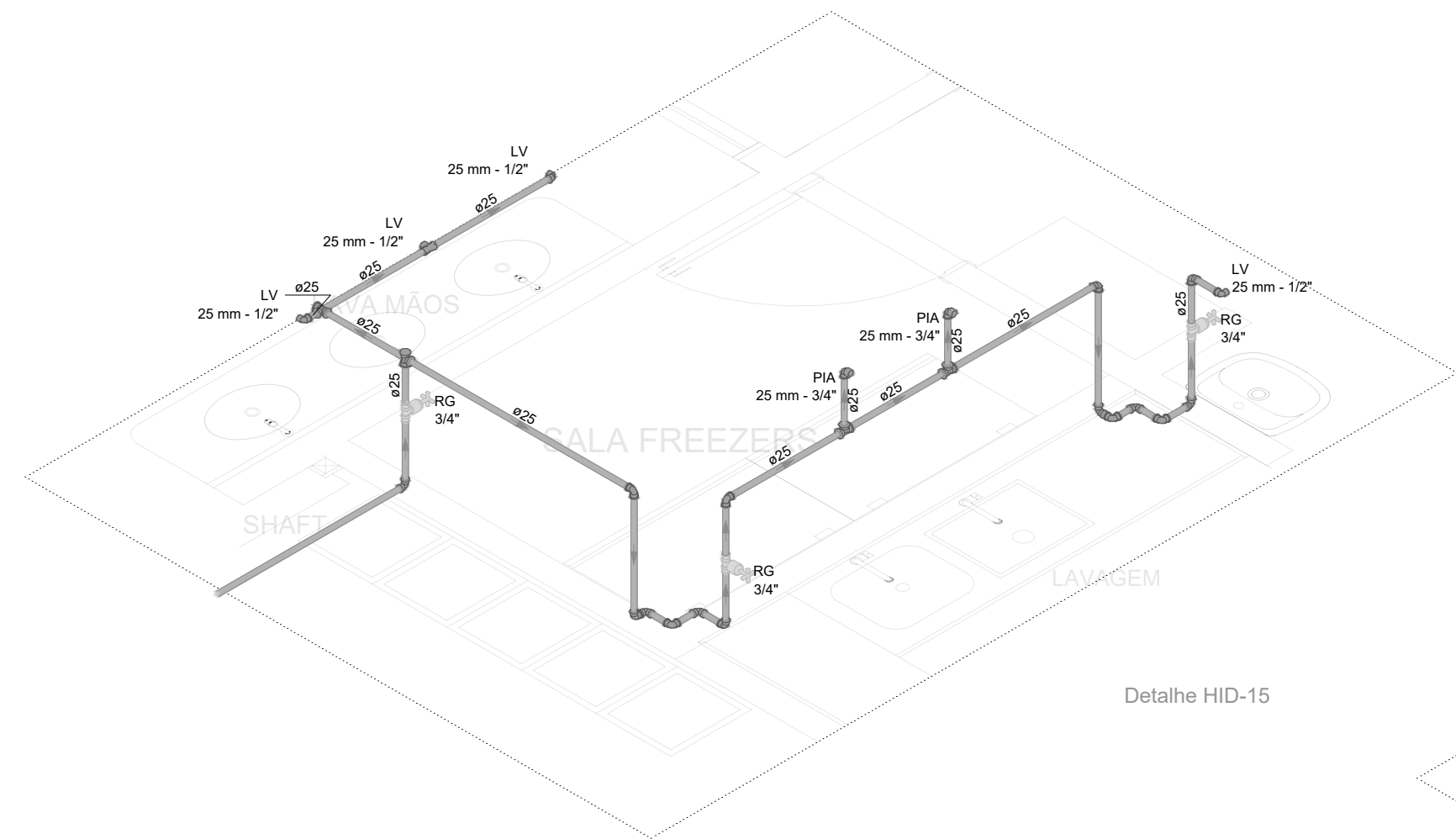
VERSÃO:	DESCRIÇÃO DA VERSÃO:
V02	



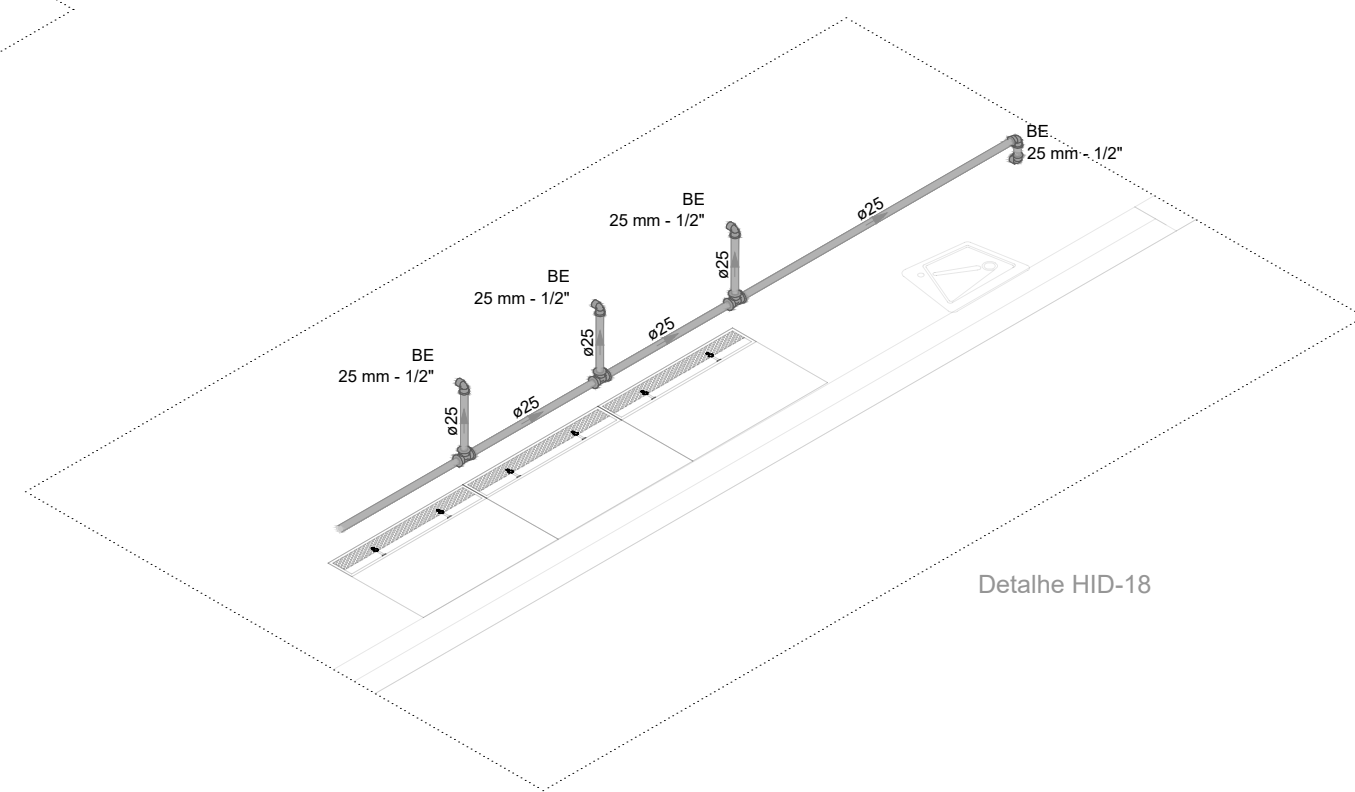
Detalhe HID-16



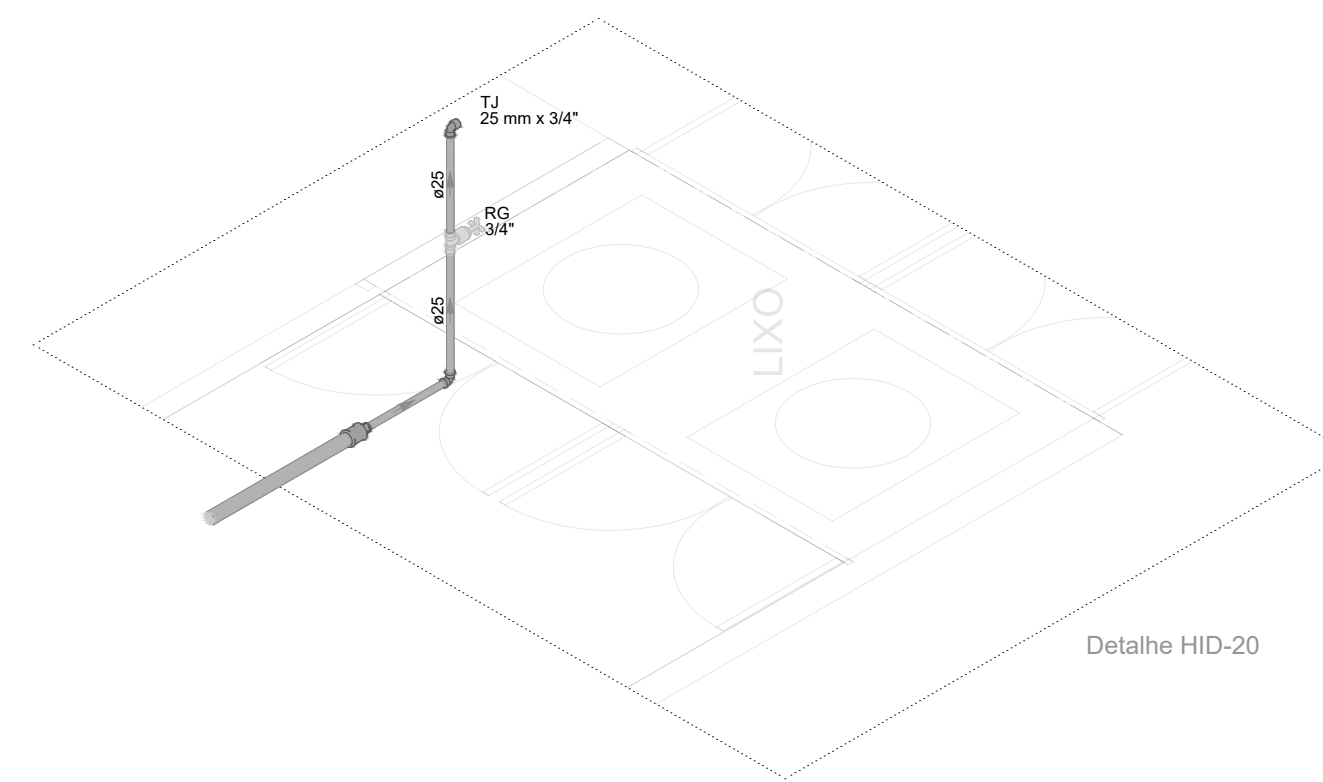
Detalhe HID-14



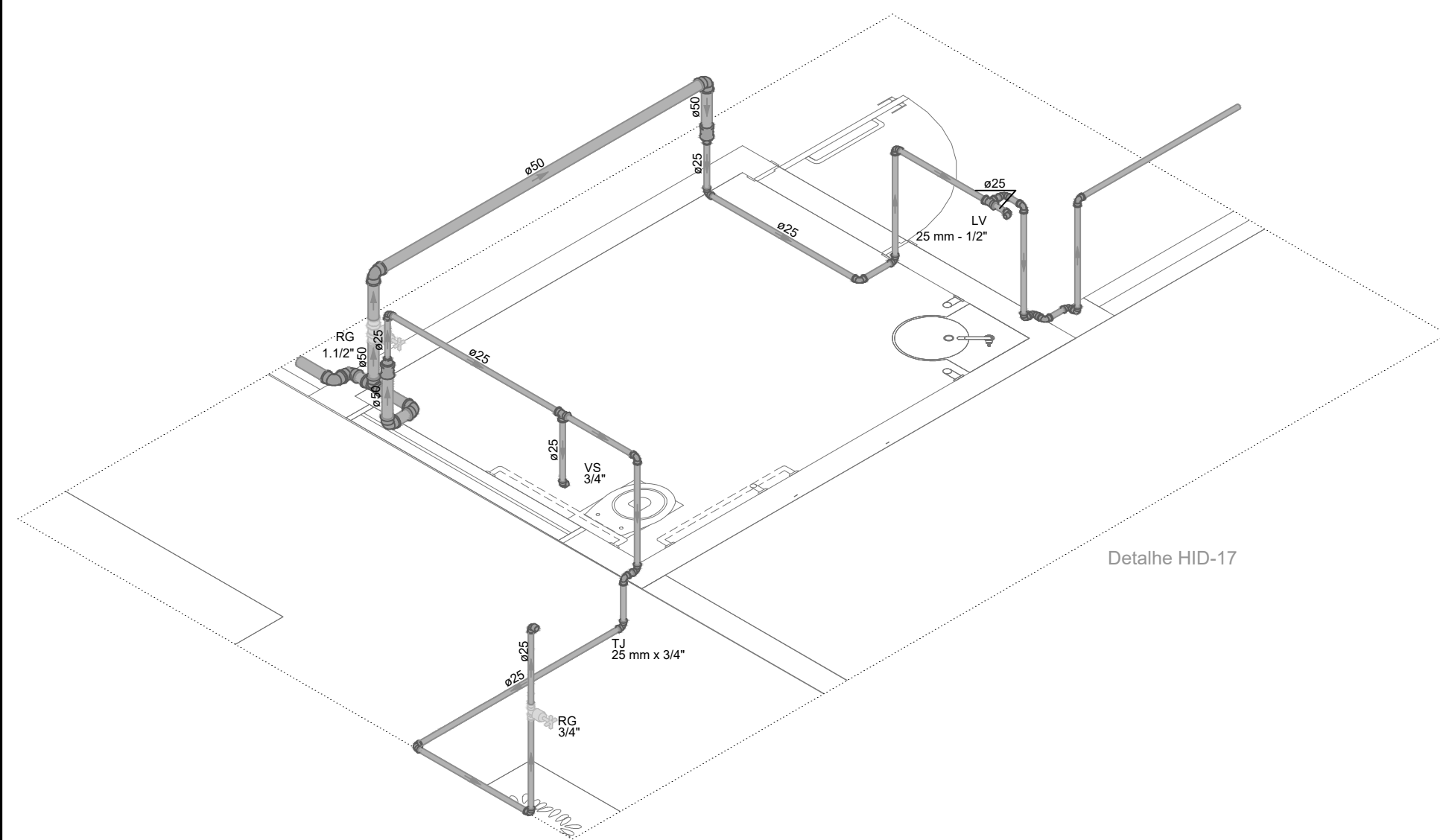
Detalhe HID-15



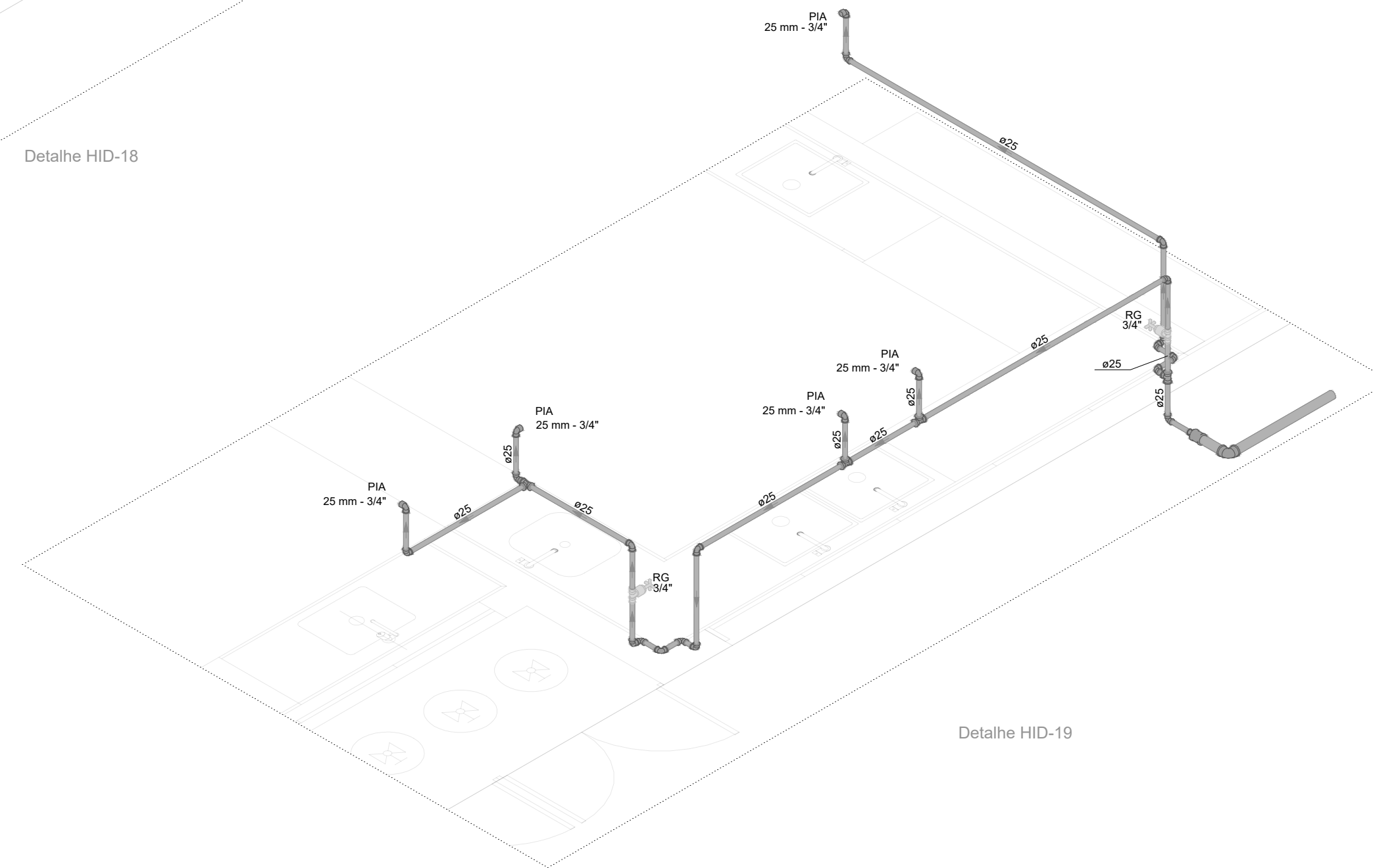
Detalhe HID-18



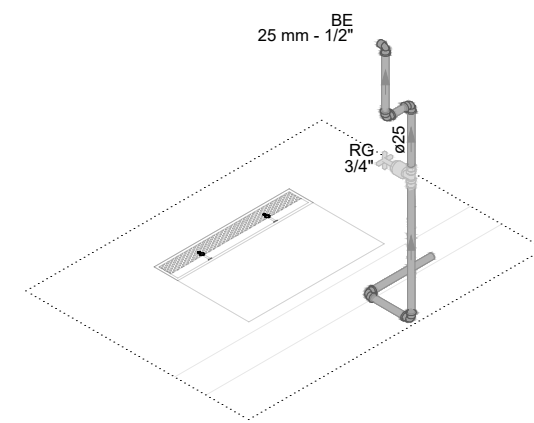
Detalhe HID-20



Detalhe HID-17



Detalhe HID-19



Detalhe HID-21

CONDUTOS	
Água fria	

LEGENDA	ALTURA
CH Chuveiro	1,70 m
LV Lavatório com Te de 90°	0,60 m
BE Bebedouro	0,90 m
VS Vaso Sanitário com válvula de descarga	1,10 m
BE Bebedouro acessível	0,50 m
PIA Pia de cozinha	0,90 m
TLR e MLR Tanque e Máquina de lavar roupa	0,75 m
RG Registro de gaveta	-
RP Registro de pressão	1,10 m

Secretaria de Educação



PROJETO DE INSTALAÇÃO PREDIAL DE ÁGUA FRIA

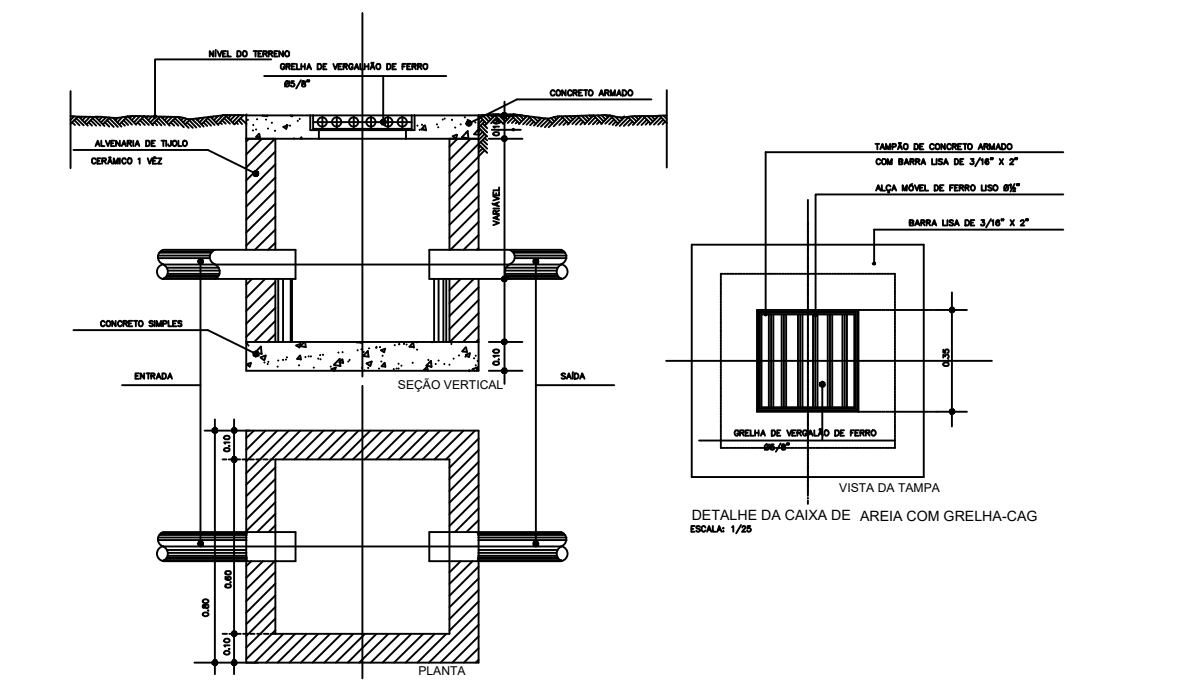
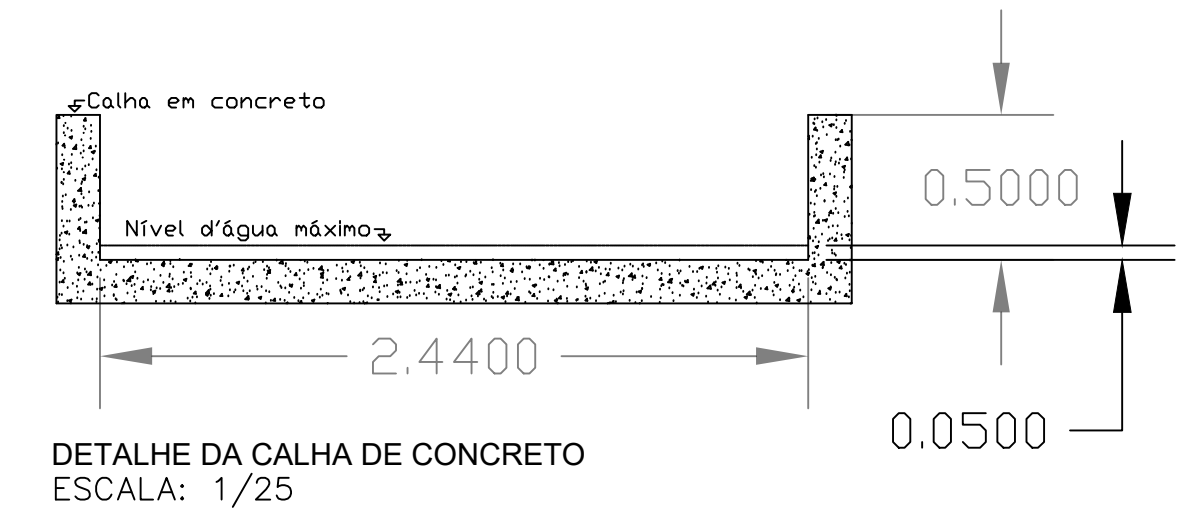
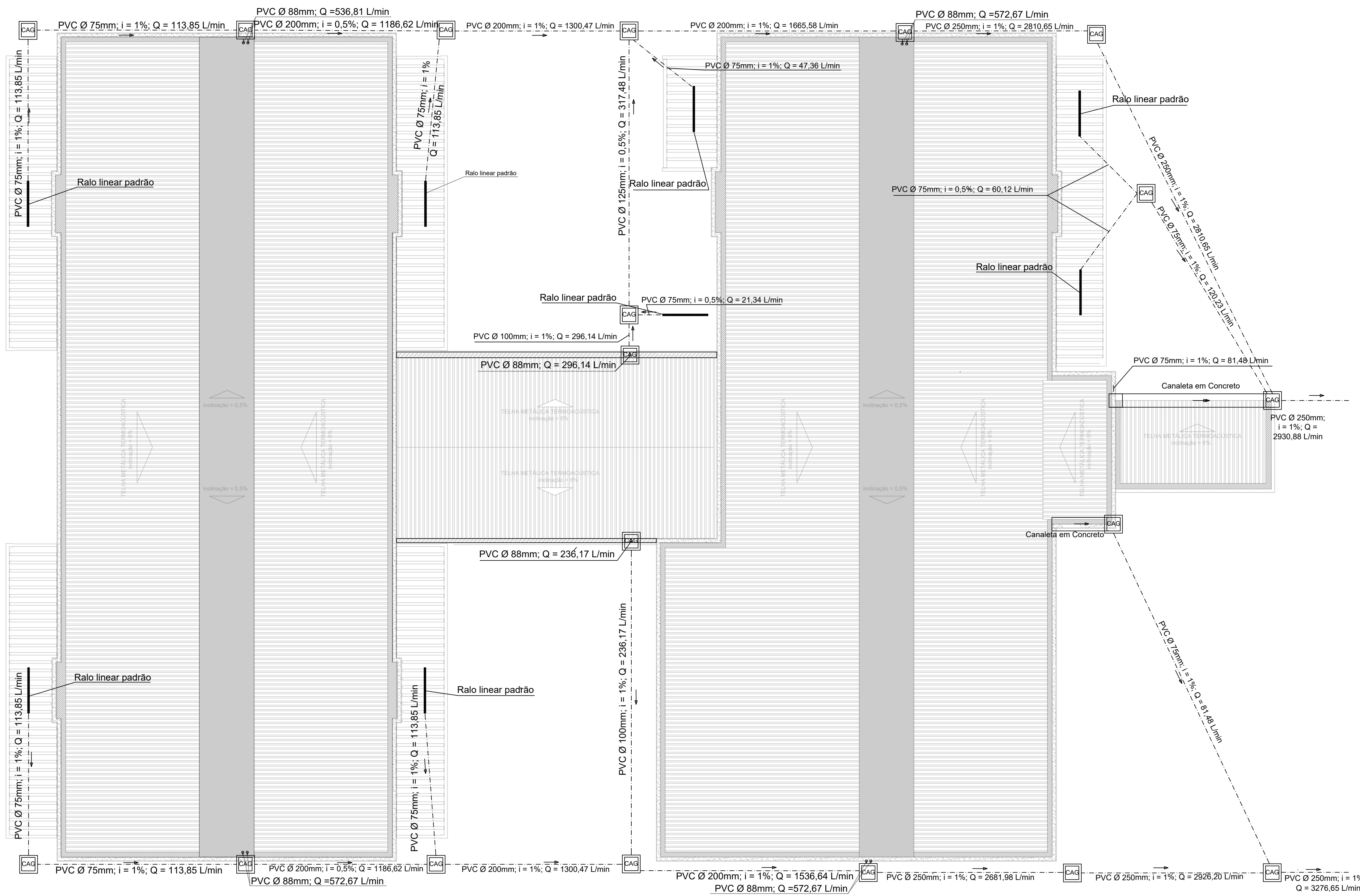
ESTABELECIMENTO: CRECHES POR TODO O PARÁ

ENDEREÇO: XXXXXXXXXXXXXXXX URE 0

DETALHES ISOMÉTRICOS

DESCRIÇÃO DA PRANCHA: DETALHES H14 A H21	DATA: JULHO/2023	Nº DA PRANCHA: HID 04/04
	ESCALA:	
	DESENVOLVIMENTO: EQUIPE DPLO	

VERSÃO: V02 DESCRIÇÃO DA VERSÃO:



SÍMBOLO	LEGENDA
	Caixa de areia com grelha
	Traçado dos condutores verticais
	Traçado de calhas e canaletas
	Conductor horizontal

OBSERVAÇÕES

- Projeto de instalação de Drenagem de Água pluviais elaborado considerando o projeto arquitetônico. O projeto foi elaborado prevendo a drenagem das coberturas da unidade escolar.
- Alterações no perfil topográfico podem mudar o direcionamento das águas, isso deve ser investigado, já que o projeto foi elaborado sem curvas de nível e as informações devem ser compatibilizadas.
- Projeto elaborado considerando a intensidade de precipitação de 229 mm/h para o tempo de retorno de 5 anos. O valor de intensidade adotado é relativo à maior intensidade de precipitação para o estado do Pará conforme a NBR 10.844/1989, referente à região do Alto Tapajós.

Material	Quantidade
Caixa de areia com grelha (0,80 x 0,80 metros) - Prof. variável	19 unidades
Canaleta em concreto (0,60 x 0,60 metros)	8,94 metros
Calha de concreto, largura 2,45 metros	73,10 metros
Calha metálica 0,30 x 0,30 metros	28,60 metros
Tubo em PVC Ø 75 mm	68,43 metros
Tubo em PVC Ø 88mm	28,40 metros
Tubo em PVC Ø 100mm	14,60 metros
Tubo em PVC Ø 125mm	11,86 metros
Tubo em PVC Ø 200mm	54,13 metros
Tubo em PVC Ø 250mm	47,28 metros
Ralo tipo abacaxi para condutores verticais de calha de concreto	8 unidades
Ralo linear padrão de 0,90 metros	16 unidades
Abraçadeira para condutor vertical Ø88mm	24 unidades
Joelho para condutores de drenagem em PVC Ø88mm	8 unidades

PLANTA DE COBERTURA - REDE DE DRENAGEM DE ÁGUA PLUVIAL
ESC. 1:100

Secretaria de Educação

GOVERNO DO PARÁ
POR TODO O PARÁ

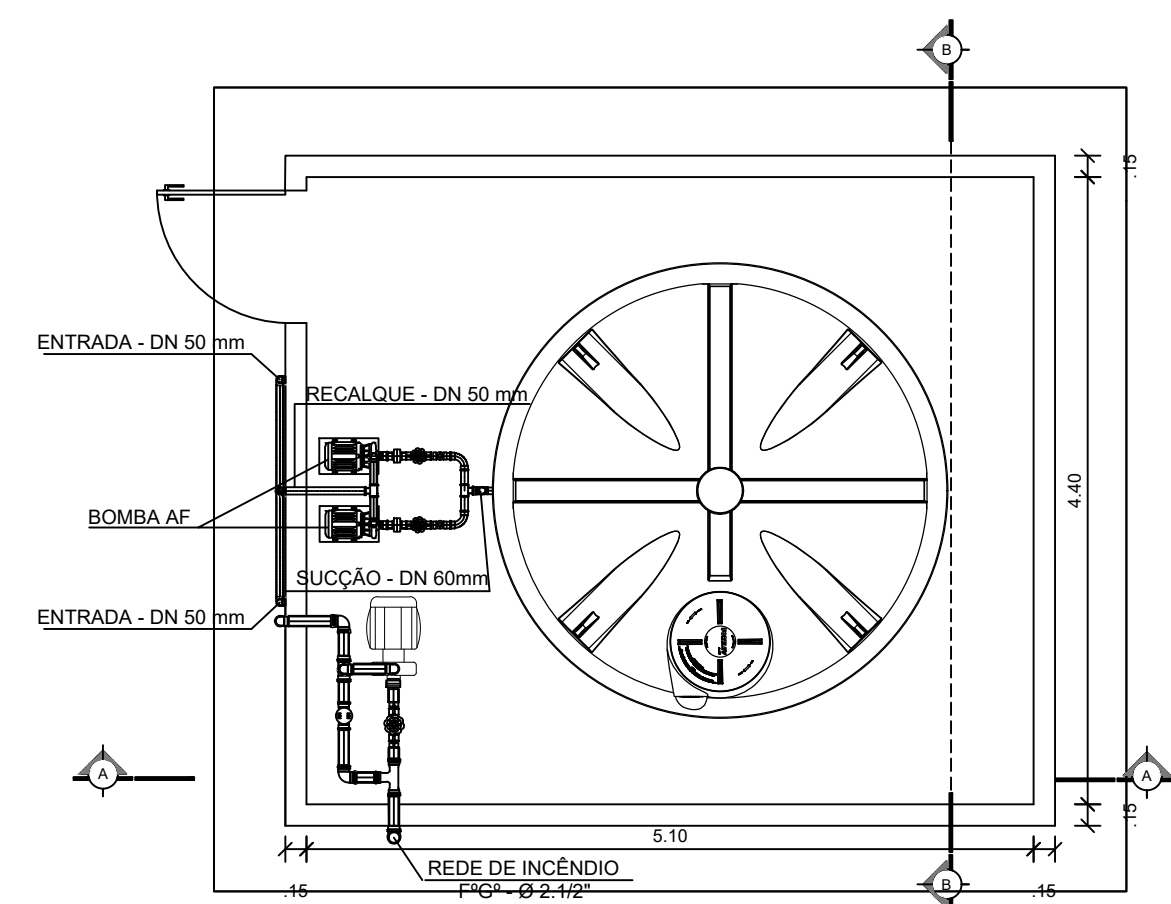
PROJETO DE INSTALAÇÃO PREDIAL DE ÁGUA PLUVIAL

ESTABELECIMENTO: CRECHES POR TODO O PARÁ

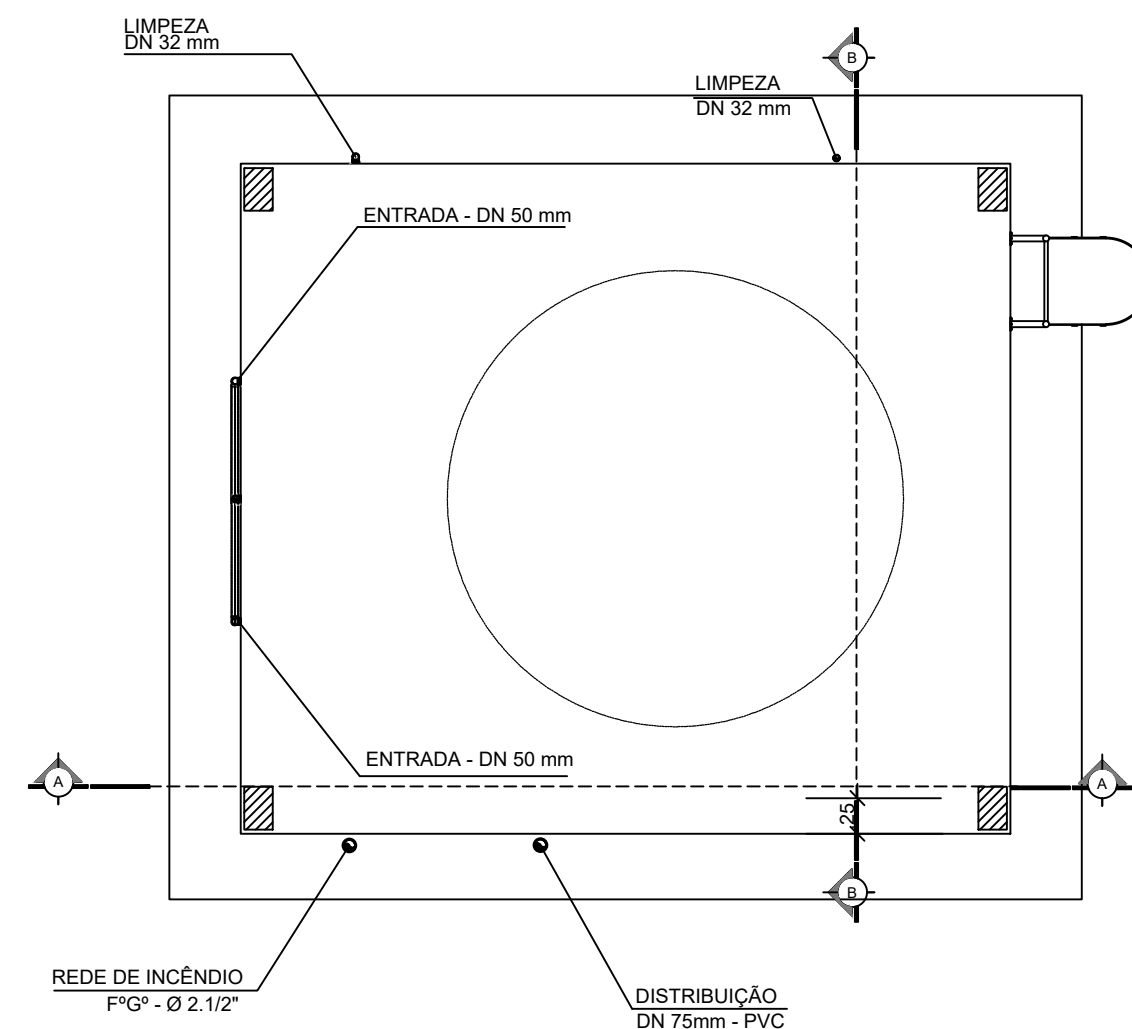
ENDEREÇO: URE

TRAÇADO DA REDE DE DRENAGEM

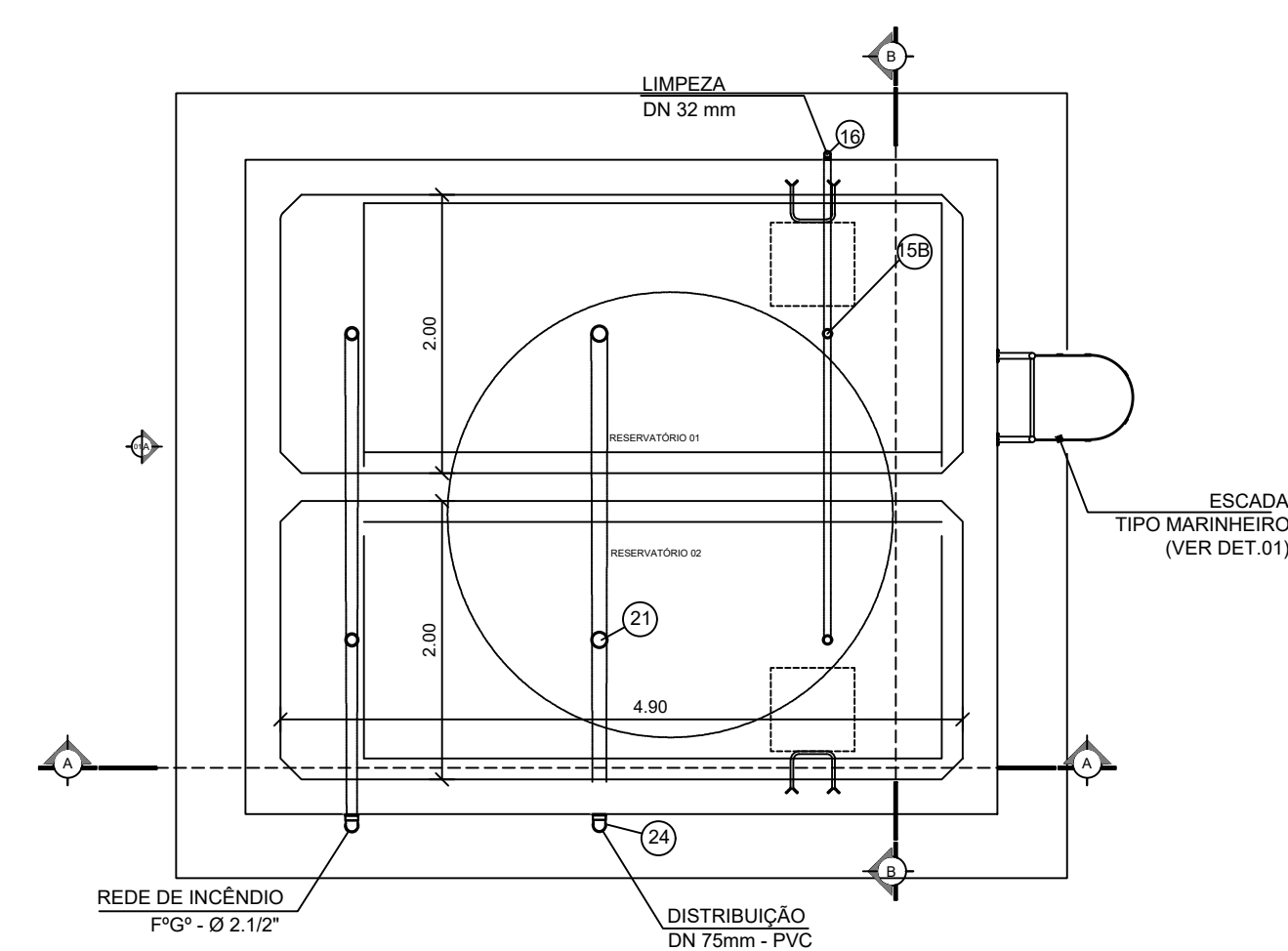
DESCRIÇÃO DA PRONCHA: TRAÇADO DA REDE DE DRENAGEM COM OS CONDUTORES HORIZONTAIS E CAIXA DE AREIA	DATA: SETEMBRO/2023	Nº DA PRONCHA: PLU 01/01
DESENVOLVIMENTO: EQUIPE DPLO	ESCALA: 1/100	
VERSÃO: V02	DESCRIÇÃO DA VERSÃO:	



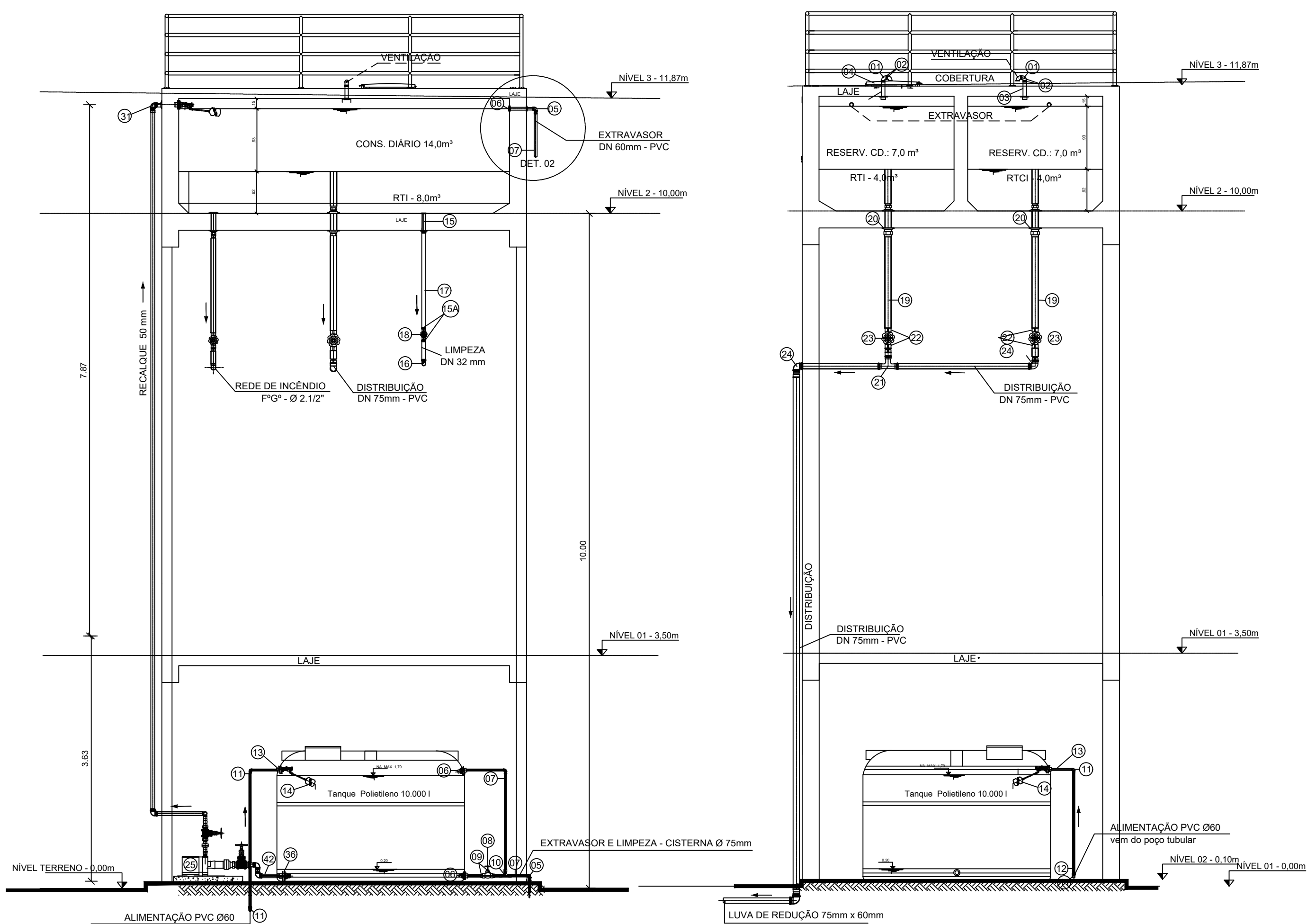
PLANTA BAIXA - RESERVATÓRIO - NÍVEL TERRENO
ESC. 1:50



PLANTA BAIXA - RESERVATÓRIO - NÍVEL 01
ESC. 1:50

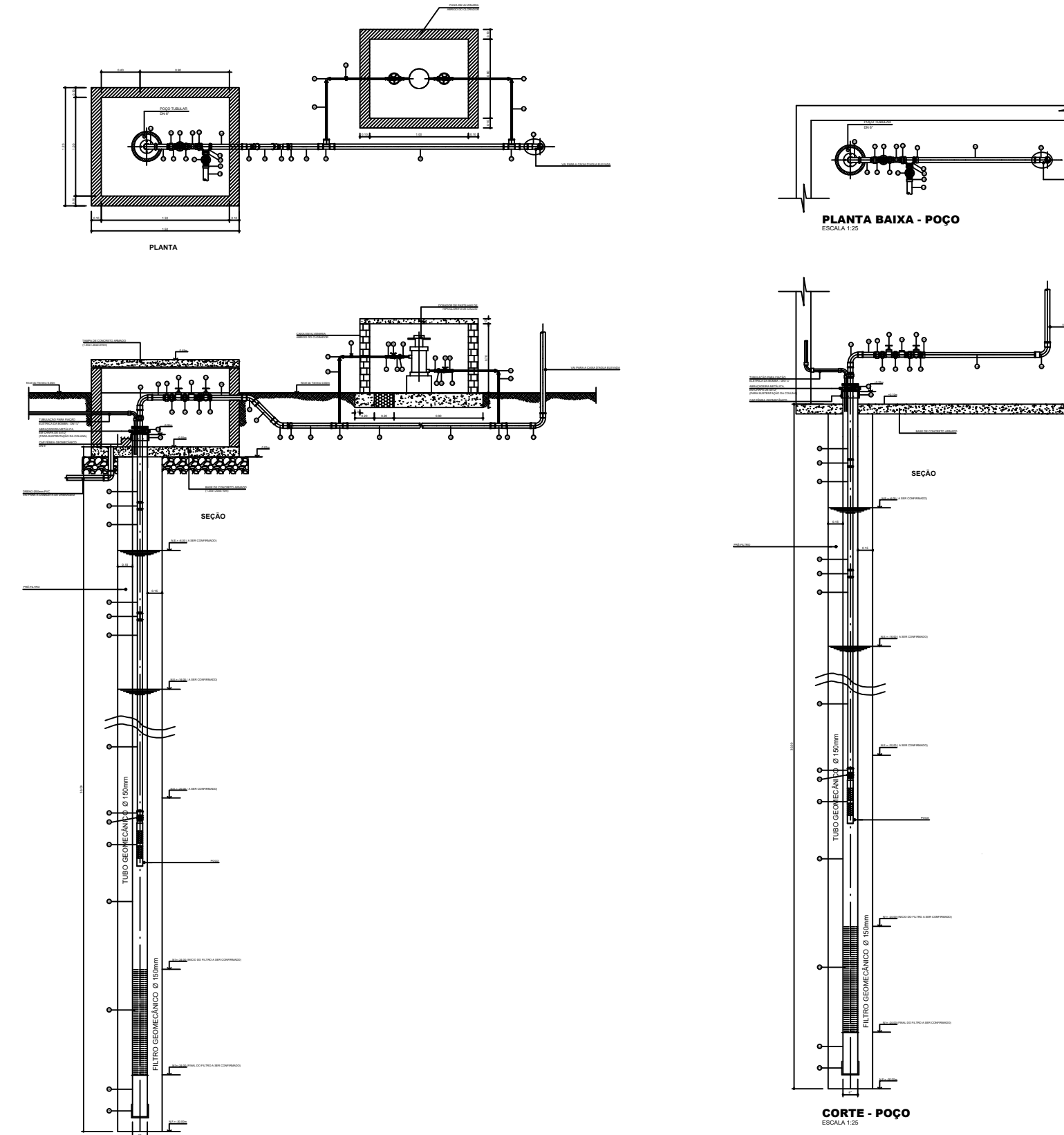


PLANTA BAIXA - RESERVATÓRIO - NÍVEL 02
ESC. 1:50



CORTE AA - BARRILETE, SUCCÃO E RECALQUE
ESC. 1:50

CORTE BB - VENTILAÇÃO E DISTRIBUIÇÃO
ESC. 1:50



LISTA DE MATERIAL PARA O POÇOS/EAB

ITEM	DISCRIMINAÇÃO	MATERIAL	DN (POL. / MM)	QUANTIDADE P1
1	CAP FÊMEA GEOMECÂNICO LEVE	PVC	6"	1
2	REVESTIMENTO TUBO GEOMECÂNICO LEVE	PVC	6"	24m
3	REVEST. FILTRO GEOMECÂNICO RANHURA 0.75	PVC	6"	6m
4	BRACEIRA DE FERRO P/ TUBO DE 3"	F*F*	2"	1
5	BOMBA SUBMERSA P/ Q=6,93 M3/H-32m.c.a 5cv			1
6	NIPEL DUPLO	F*G*	2"	1
7	LUVA, ROSC.	F*G*	2"	1
8	TUBO ROSC. L=6,00 m	PVC	2"	20m
9	LUVA, ROSC.	F*G*	2"	4
10	CURVA FÊMEA, ROSC. 90º	F*G*	2"	1
11	UNIÃO C/ASSENTO DE BRONZE, ROSC.	F*G*	2"	1
12	NIPEL DUPLO	F*G*	2"	3
13	REGISTRO DE GAVETA, BRUTO	BRONZE	2"	1
14	VÁLVULA DE RETENÇÃO COM PORTINHOLA, ROSC.	BRONZE	2"	1
15	TÊ ROSC.	F*G*	2"	1
16	NIPEL DUPLO	F*G*	2"	1
17	REGISTRO DE GAVETA, BRUTO	BRONZE	2"	1
18	ADAPTADOR CURTO PVC ROSCA/SOLDA	PVC	2" x 60	1
19	TUBO SOLDA L=6,00 m	PVC	60	6m
20	CURVA FÊMEA, SOLDA 90º	PVC	60	2
21	ADAPTADOR CURTO PVC ROSCA/SOLDA	PVC	2" x 60	1

LISTA DE MATERIAL PARA O RESERVATÓRIO

ITEM	VENTILAÇÃO (REL)	Unid.	Quant.
01	CURVA 90º DE PVC ROSCÁVEL DN 50 mm	un	04
02	NIPEL DUPLO PVC DN 50 mm	un	04
03	ADAPTADOR PVC SOLDÁVEL LONGO C/ FLANGES LIVRES - 50x1.1/2"mm	un	02
04	TAMPA METÁLICA 60x60 cm	un	02
EXTRAVASOR E LIMPEZA (CISTERNA)			
05	CURVA 90º SOLDÁVEL 75 mm	un	02
06	ADAPTADOR SOLDÁVEL LONGO COM FLANGES LIVRE 75 mm	un	02
07	TUBO DE PVC SOLDÁVEL 75 mm	m	6,00
08	REGISTRO DE GAVETA BRUTO SOLDÁVEL 2 1/4"	un	01
09	ADAPTADOR SOLDÁVEL SOLDA/ROSCA 75 mm x 2 1/4"	un	02
10	TÊ 90º SOLDÁVEL 75 mm	un	01
ALIMENTAÇÃO (CISTERNA)			
11	CURVA 90º SOLDÁVEL 60 mm	un	02
12	TUBO DE PVC SOLDÁVEL 60 mm	m	15,00
13	ADAPTADOR SOLDÁVEL LONGO COM FLANGES LIVRE 60 mm	un	01
14	TORNEIRA BOIA 1"	un	01
LIMPEZA (REL)			
15	ADAPTADOR SOLDÁVEL LONGO COM FLANGES LIVRE 32 mm	un	04
16	CURVA 90º SOLDÁVEL 32 mm	un	02
17	TUBO DE PVC SOLDÁVEL 32 mm	m	16,00
18	REGISTRO DE GAVETA BRUTO SOLDÁVEL DN 1"	un	02
15A	ADAPTADOR SOLDÁVEL SOLDA/ROSCA 32 mm x 1"	un	04
15B	TÊ 90º SOLDÁVEL 32 mm	un	01
EXTRAVASOR (REL)			
05	CURVA 90º SOLDÁVEL 60 mm	un	01
07	TUBO DE PVC SOLDÁVEL 60 mm	m	1,10
06	ADAPTADOR SOLDÁVEL LONGO COM FLANGES LIVRE 60 mm	un	02
DISTRIBUIÇÃO (REL)			
19	TUBO DE PVC SOLDÁVEL 75 mm	m	20,00
20	ADAPTADOR SOLDÁVEL LONGO COM FLANGES LIVRE 75 mm x 2.1/2"	un	02
21	TÊ 90º SOLDÁVEL 75 mm	un	01
22	ADAPTADOR SOLDÁVEL SOLDA/ROSCA 75 mm x 2.1/2"	un	04
23	REGISTRO DE GAVETA BRUTO DN 2.1/2"	un	02
24	CURVA 90º SOLDÁVEL 75 mm	un	03
24-A	LUVA DE REDUÇÃO LONGA 75mm X 60mm	un	01
RECALQUE			
25	BOMBA CENTRIFUGA - POTÊNCIA 1 cv	un	02
26	NIPEL DUPLO PVC DN 1.1/2"	un	04
27	UNIÃO PVC SOLDÁVEL DN 50 mm	un	02
28	REGISTRO DE GAVETA BRUTO DN 1 1/2"	un	02
29	VÁLVULA DE RETENÇÃO SOLDÁVEL DN 50 mm	un	02
30	CURVA 90º PVC SOLDÁVEL DN 50 mm	un	05
31	TUBO PVC SOLDÁVEL 50 mm	m	17,0
32	ADAPTADOR SOLDÁVEL LONGO C/ FLANGES - DN 50x1.1/2"	un	03
34	TÊ PVC SOLDÁVEL DN 50 mm	un	03
35	TORNEIRA DE BÓIA DN 1.1/2"	un	02
SUCCÃO			
36	ADAPTADOR PVC SOLDÁVEL LONGO C/FLANGES DN 60x2"	un	01
37	ADAPTADOR PVC SOLDA / ROSCA DN 60mm x 2"	un	02
38	REGISTRO DE GAVETA BRUTO DN 2"	un	02
39	UNIÃO PVC SOLDÁVEL DN 60mm	un	02
40	CURVA 90º PVC SOLDÁVEL DN 60 mm	un	04
41	VÁLVULA DE RETENÇÃO SOLDÁVEL DN 60mm	un	02
42	TUBO DE PVC SOLDÁVEL DN 60mm	m	2,50

Secretaria de Educação



PROJETO DE INSTALAÇÃO PREDIAL DE ÁGUA FRIA

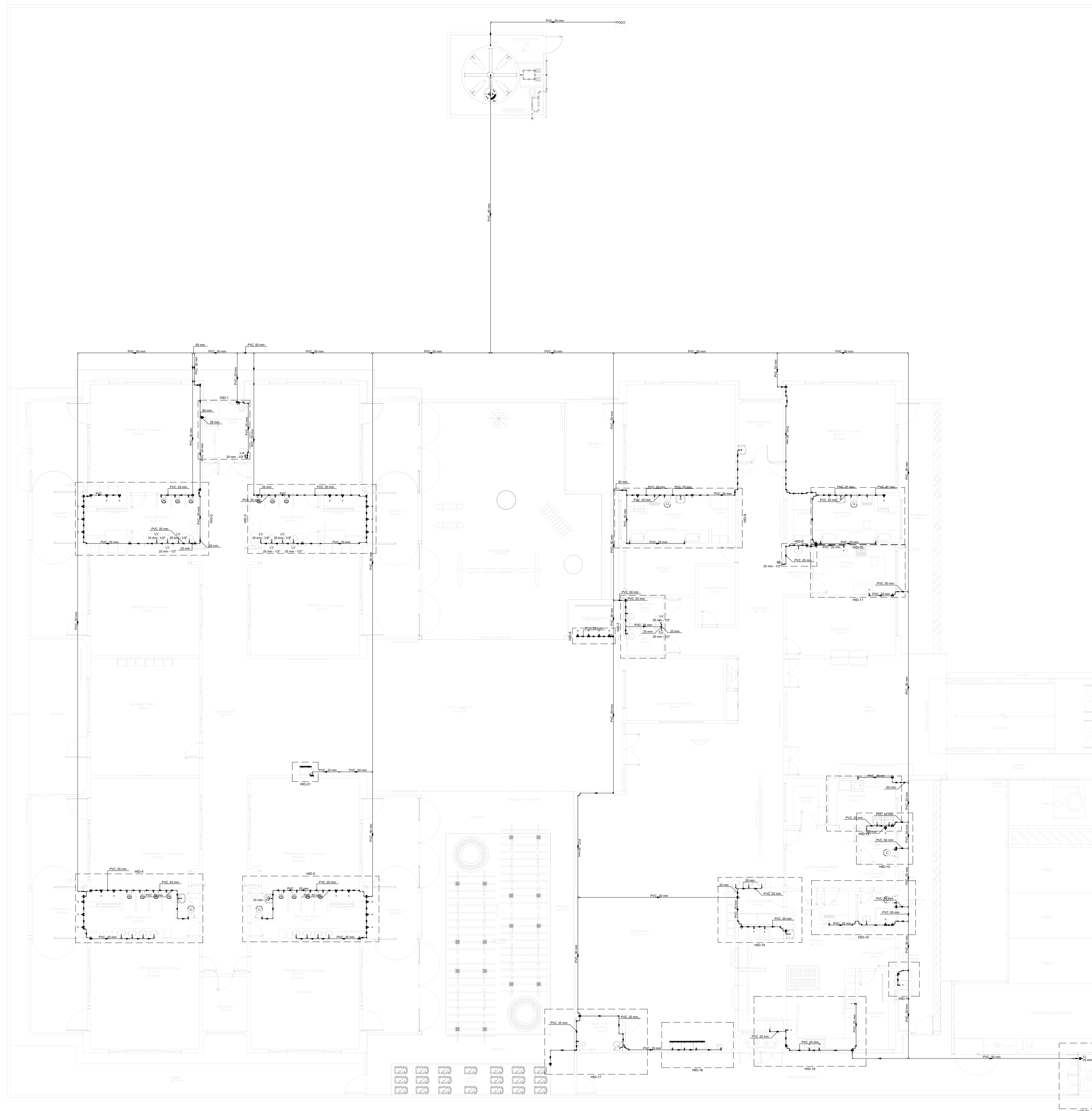
ESTABELECIMENTO: CRECHES POR TODO O PARÁ

ENDEREÇO: XXXXXXXXXXXXXXXXXXXX

DETALHES DO RESERVATÓRIO E POÇO

DESCRIÇÃO DA PRANCHETA	DATA: JULHO/2023	Nº DA PRANCHETA
DETALHE DO RESERVATÓRIO E POÇO TUBULAR	ESCALA: 1:50	RES 01/01
DESENVOLVIMENTO: EQUIPE DPLO		

VERSÃO: V02



Água fria	
Aparelho	
Bebedouro	
25mmx 1/2"	6 pç
Chuveiro	
20mm x 1/2"	29 pç
Ducha higiênica	
25mm x 1/2"	24 pç
Máquina de Lavar Roupa	
25mm x 3/4"	1 pç
Torneira de Jardim	
25 mm x 3/4"	2 pç
Torneira de Pia de Cozinha	
25mm - 3/4"	10 pç
Torneira de Tanque de Lavar	
25mmx 3/4"	7 pç
Torneira de lavatório	
25 mm - 1/2"	34 pç
Vaso Sanitário c/ cx. acoplada	
1/2"	24 pç
Metais	
Registro de gaveta c/ canopla cromada	
1.1/2"	10 pç
3/4"	30 pç
Registro de pressão c/ canopla cromada	
1/2"	29 pç
PVC Acessórios	
Engate flexível cobre cromado com canopla	
1/2 - 30cm	24 pç
Engate flexível plástico	
1/2 - 30cm	40 pç
PVC misto soldável	
Luva soldável c/ rosca	
20 mm -1/2"	29 pç
PVC rígido soldável	
Adapt sold.curto c/bolsa-rosca p registro	
20 mm - 1/2"	29 pç
25 mm - 3/4"	60 pç
50 mm - 1.1/2"	22 pç
Bucha de redução sold. curta	
60 mm - 50 mm	1 pç
Bucha de redução sold. longa	
50 mm - 25 mm	23 pç
Joelho 90° soldável	
25 mm	230 pç
50 mm	72 pç
75 mm	1 pç
Joelho de redução 90 soldável	
25 mm - 20 mm	5 pç
Luva soldável	
50 mm	23 pç
Tubos	
20 mm	29.11 m
25 mm	201.66 m
50 mm	250.83 m
60 mm	15.19 m
75 mm	10.75 m
Tê 90 soldável	
25 mm	45 pç
50 mm	21 pç
Tê de redução 90 soldável	
25 mm - 20 mm	24 pç
50 mm - 25 mm	1 pç
60 mm - 50 mm	1 pç
PVC soldável azul c/ bucha latão	
Joelho 90° soldável com bucha de latão	
20 mm - 1/2"	29 pç
25 mm - 3/4"	20 pç
Joelho de redução 90° soldável com bucha de latão	
25 mm- 1/2"	45 pç
Tê red.90 sold c/ bucha latão B central	
25 mm -1/2"	20 pç

Secretaria de Educação



PROJETO DE INSTALAÇÃO PREDIAL DE ÁGUA FRIA

ESTABELECIMENTO: CRECHES POR TODO O PARÁ

ENFERMEIRO: XXXXXXXXXXXXXXXXXXXX

TRAÇADO DA REDE DE ABASTECIMENTO

DESCRIÇÃO DA PRANCHA:	DATA:	Nº DA PRANCHA:
TRAÇADO DA REDE DE ABASTECIMENTO	JUL/2023	HID
	ESCALA:	01/04
	DESENVOLVIMENTO:	
	EQUIPE DPLO	

VERSÃO: V02